



FERRI srl - Via C. Govoni, 30 - 44030 Tamara (FE) Italy
Tel. +39-0532.866866 - Fax +39-0532.866851
<http://www.ferrisrl.it>
e-mail: info@ferrisrl.it

TD

DECESPUGLIATRICI IDRAULICHE
HYDRAULIC FLAIL-HEDGER MOWERS
HYDRAULISCHER BOSCHUNGMAHER
DEBROUSSAILLEUSES HYDRAULIQUES
DESBROZADORA

CATALOGO DELLE PARTI DI RICAMBIO
SPARE PARTS CATALOGUE
ERSATZTEILKATALOG
CATALOGUE DE PIECES DETACHEES
CATALOGO DEL LAS PIEZAS DE RECAMBIO

TD37	Serien. Serial no. Seriennr. N. série Nùm. serie	01
------	--	----

TD42	Serien. Serial no. Seriennr. N. série Nùm. serie	01
------	--	----

**INDICE DELLE TAVOLE - INDEX OF PIECES - TABELLENINHALTSVIERZEICHNIS
INDEX DES PANNEAUX - INDICE DE LAS TABLAS**

TD37 - 01

TD42 - 01

A006

Telaio · Frame · Rahmen · Chassis · Bastidor

B006

Bracci · Arms · Arme · Bras · Brazos

C025

Impianto idraulico alimentazione · Feeding hydraulic system · Hydraulikanlage der Versorgung · Installation hydraulique d'alimentation · Equipo hidraulico alimentacion

C026

Impianto idraulico servizi · Hydraulic installation to attachments · Hydraulikanlange fur ausrustungen · Installation hydraulique aux outils · Instalacion hidraulica equipos

C027

Comandi idraulici · Distributors · Steervergerate · Distributeurs · Distribuidores

C175

Comandi idraulici · Distributors · Steervergerate · Distributeurs · Distribuidores

D002

Martinetto · Jack · Zylinder · Vérin · Gato

D003

Martinetto · Jack · Zylinder · Vérin · Gato

D017

Martinetto · Jack · Zylinder · Vérin · Gato

G002

Moltiplicatore · Gear box · Getriebe · Multiplicateur · Multiplicador

H036

Impianto elettrico · Electric system · Elektrische anlage · Installation electriques · Instalacion electricos

M008

Scambiatore di calore · Heat exchanger · Ölkühler · Echangeur de chaleur · Intercambiador de calor

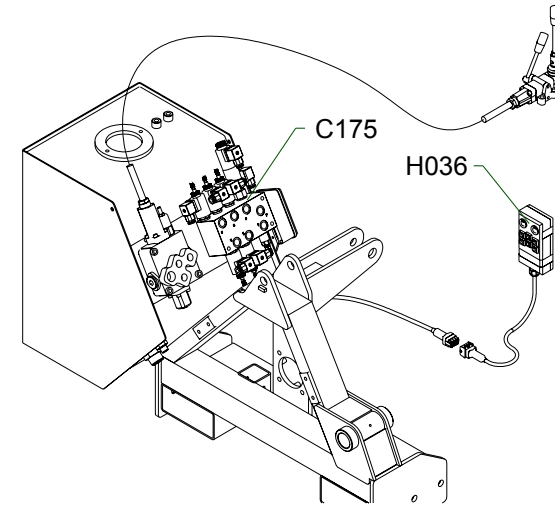
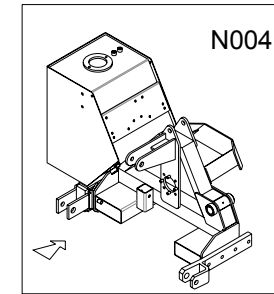
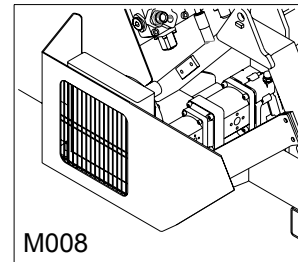
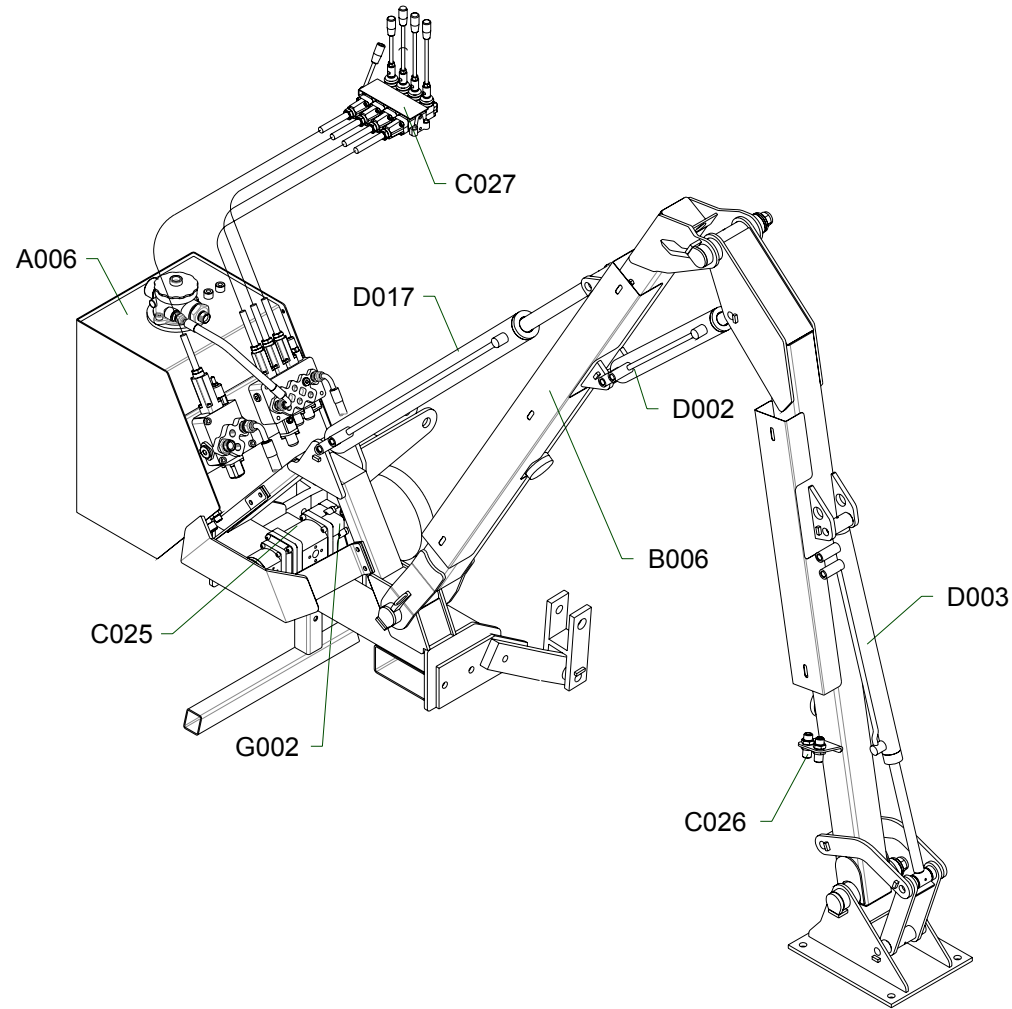
N004

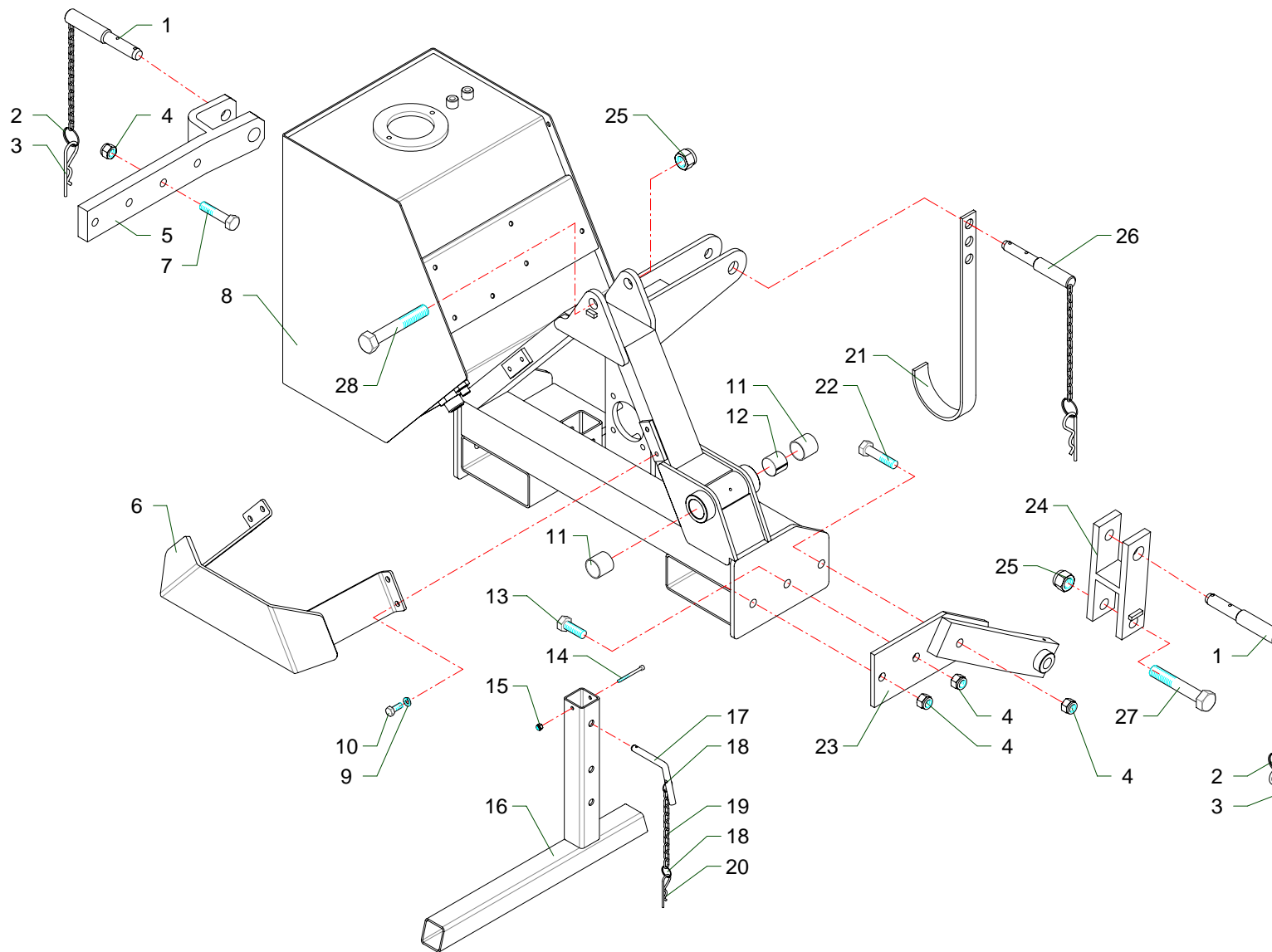
Versione retroversa · Reverse Drive Version · Umkehrbare Ausführung · Version Reversible · Version Reversible

INDICE FIGURATIVO - PICTURE INDEX - ABBILDUNGSVERZEICHNIS
INDEX FIGURATIF - INDICE FIGURATIVO

TD37 - 01

TD42 - 01





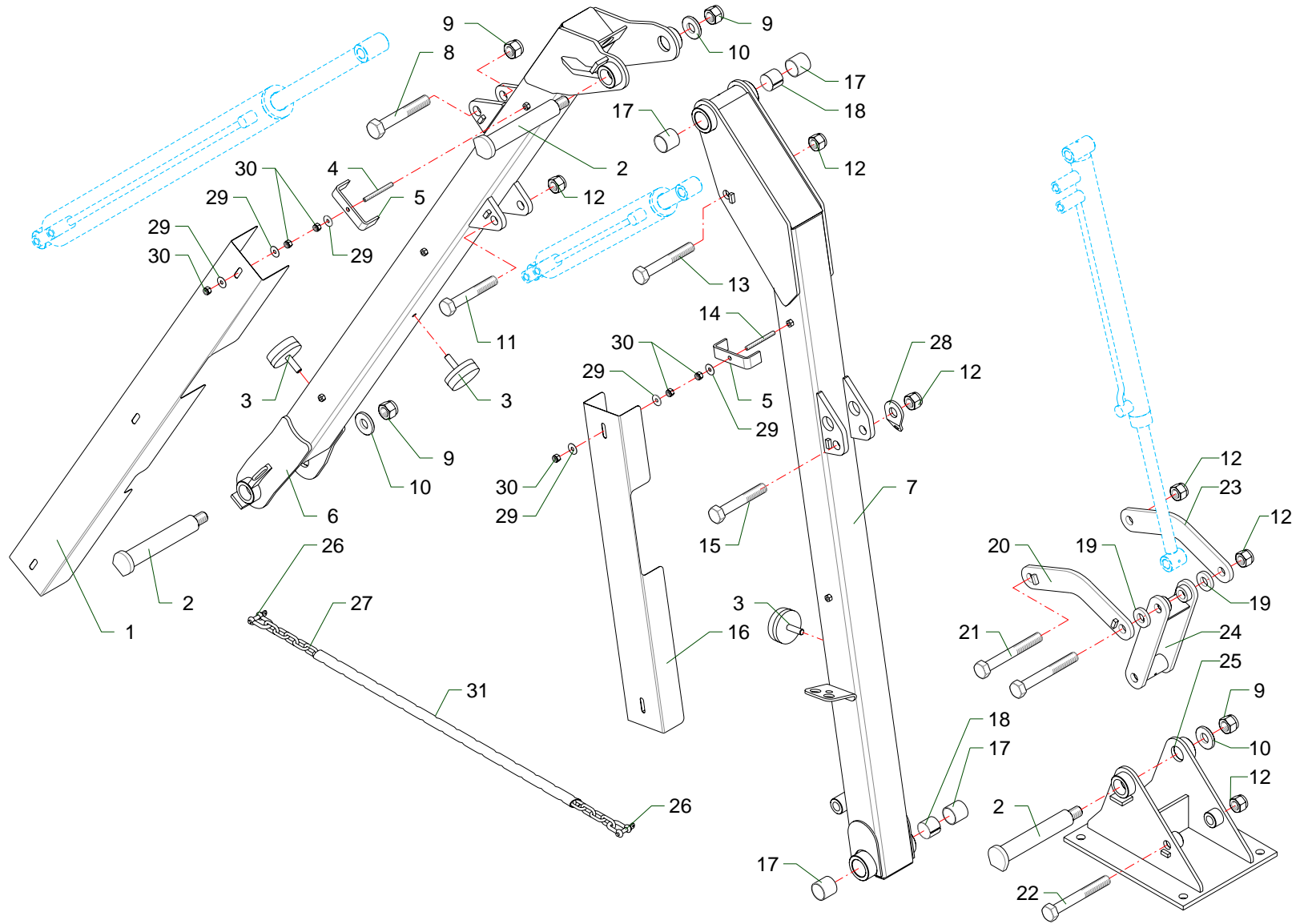
RIF	CODE	Qty			Denominazione-Denomination-Bezeichnung-Denomination-Denominacion
		TD37 [01]	TD42 [01]		
1	F16110400	2	2		Spina · Pin · Stift · Goupille · Pasador hendido
2	2301115	3	3		Anello · Ring · Ring · Bague · Anillo
3	0340020	3	3		Copiglia · Split pin · Splint · Goupille · Pasador
4	0310004	6	6		Dado · Nut · Mutter · Erou · Tuerca
5	TD46090600	1	1		Attacco · Linkage · Anschluss · Attelage · Ataque
6	TD42170300	1	1		Protezione · Guard · Schutz · Protection · Proteccion
7	0304010Z	3	3		Vite · Bolt · Schraube · Vis · Tornillo
8	TD42010100	1	1		Telaio · Frame · Rahmen · Chassis · Bastidor
9	0322003Z	4	4		Rondella · Washer · Scheibe · Rondelle · Arandela
10	0342005Z	4	4		Vite · Bolt · Schraube · Vis · Tornillo
11	1001014	2	2		Boccola · Bushing · Buchse · Bague · Casquillo
12	TD46140200	1	1		Distanziale · Spacer · Distanzstueck · Entretoise · Separador
13	0344006Z	2	2		Vite · Bolt · Schraube · Vis · Tornillo
14	0316014Z	1	1		Vite · Bolt · Schraube · Vis · Tornillo
15	0310012	1	1		Dado · Nut · Mutter · Erou · Tuerca
16	023491	1	1		Piede · Pad · Fuss · Pied · Pie
17	10018	1	1		Perno · Pin · Zapfen · Goujon · Perno
18	2301074	2	2		Anello · Ring · Ring · Bague · Anillo
19	2301117	1	1		Catena · Chain · Kette · Chaine · Banda
20	0340022	1	1		Copiglia · Split pin · Splint · Goupille · Pasador
21	F27070400	1	1		Supporto · Bracket · Halterung · Support · Soporte
22	0304012Z	1	1		Vite · Bolt · Schraube · Vis · Tornillo
23	TD46070600	1	1		Attacco · Linkage · Anschluss · Attelage · Ataque
24	TD46090700	1	1		Attacco · Linkage · Anschluss · Attelage · Ataque
25	0310006	2	2		Dado · Nut · Mutter · Erou · Tuerca
26	F16110500	1	1		Spina · Pin · Stift · Goupille · Pasador hendido
27	0306013Z	1	1		Vite · Bolt · Schraube · Vis · Tornillo
28	0306014Z	1	1		Vite · Bolt · Schraube · Vis · Tornillo

I GB D F E

Telaio · Frame · Rahmen · Chassis · Bastidor

FERRI

A006



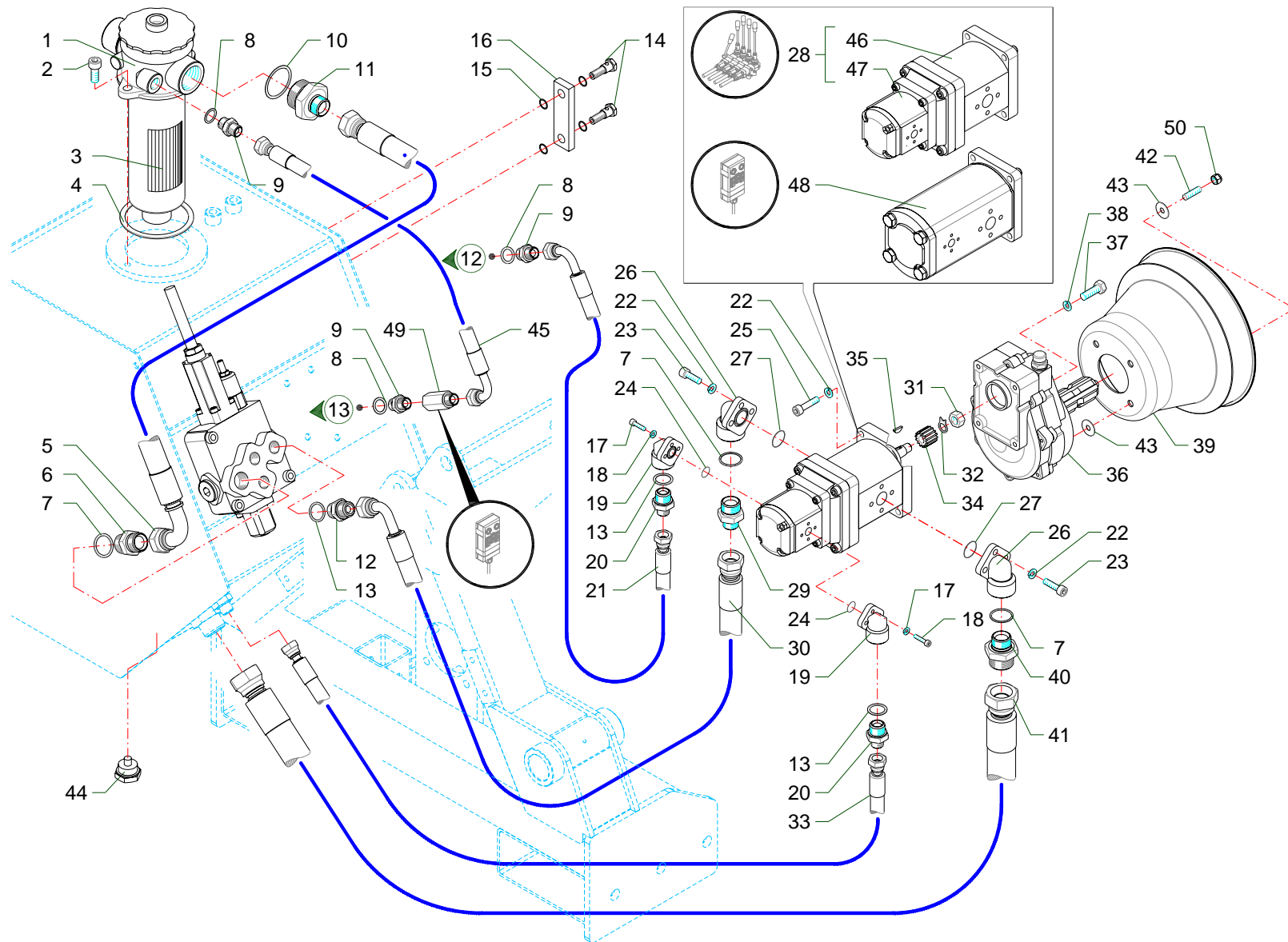
RIF	CODE	Qty			Denominazione-Denomination-Bezeichnung-Denomination-Denominacion
		TD37 [01]	TD42 [01]		
1	TD37170100	1			Protezione · Guard · Schutz · Protection · Proteccion
1	TD42170100		1		Protezione · Guard · Schutz · Protection · Proteccion
2	TD42110100	3	3		Perno · Pin · Zapfen · Goujon · Perno
3	3201001	3	3		Tampone · Pad · Stopfen · Tampon · Tapon
4	0320022Z	2	3		Vite · Bolt · Schraube · Vis · Tornillo
5	TD36150700	4	5		Staffa · Clamp · Pratzte · Etrier · Brida
6	TD37210100	1			Braccio · Arm · Arm · Bras · Brazo
6	TD42210100		1		Braccio · Arm · Arm · Bras · Brazo
7	TD37210200	1			Braccio · Arm · Arm · Bras · Brazo
7	TD42210200		1		Braccio · Arm · Arm · Bras · Brazo
8	0306013Z	1	1		Vite · Bolt · Schraube · Vis · Tornillo
9	0310006	4	4		Dado · Nut · Mutter · Ecrou · Tuerca
10	TD46150100	3	3		Rondella · Washer · Scheibe · Rondelle · Arandela
11	0305013Z	1	1		Vite · Bolt · Schraube · Vis · Tornillo
12	0310005	6	6		Dado · Nut · Mutter · Ecrou · Tuerca
13	0305015Z	1	1		Vite · Bolt · Schraube · Vis · Tornillo
14	0320020Z	2			Vite · Bolt · Schraube · Vis · Tornillo
14	0320022Z		2		Vite · Bolt · Schraube · Vis · Tornillo
15	0305014Z	1	1		Vite · Bolt · Schraube · Vis · Tornillo
16	TD37170200	1			Protezione · Guard · Schutz · Protection · Proteccion
16	TD42170200		1		Protezione · Guard · Schutz · Protection · Proteccion
17	1001014	4	4		Boccola · Bushing · Buchse · Bague · Casquillo
18	TD46140200	2	2		Distanziale · Spacer · Distanzstueck · Entretoise · Separador
19	TD36150400	2	2		Rondella · Washer · Scheibe · Rondelle · Arandela
20	TD42200300	1	1		Leva · Lever · Hebel · Levier · Palanca
21	0305017Z	2	2		Vite · Bolt · Schraube · Vis · Tornillo
22	0305020Z	1	1		Vite · Bolt · Schraube · Vis · Tornillo
23	TD42200200	1	1		Leva · Lever · Hebel · Levier · Palanca
24	TD42200100	1	1		Puntone · Strut · Druckstab · Etai · Puntal
25	TD42070100	1	1		Attacco · Linkage · Anschluss · Attelage · Ataque
26	0356004	2	2		Grillo · Shackles · Schäkel · Manilles · Grillete
27	TD36230200	1	1		Catena · Chain · Kette · Chaîne · Banda
28	TD36111100	1	1		Attacco · Linkage · Anschluss · Attelage · Ataque
29	0349001Z	8	10		Rondella · Washer · Scheibe · Rondelle · Arandela
30	0310001	8	10		Dado · Nut · Mutter · Ecrou · Tuerca

I GB D F E

Bracci · Arms · Arme · Bras · Brazos

FERRI

B006



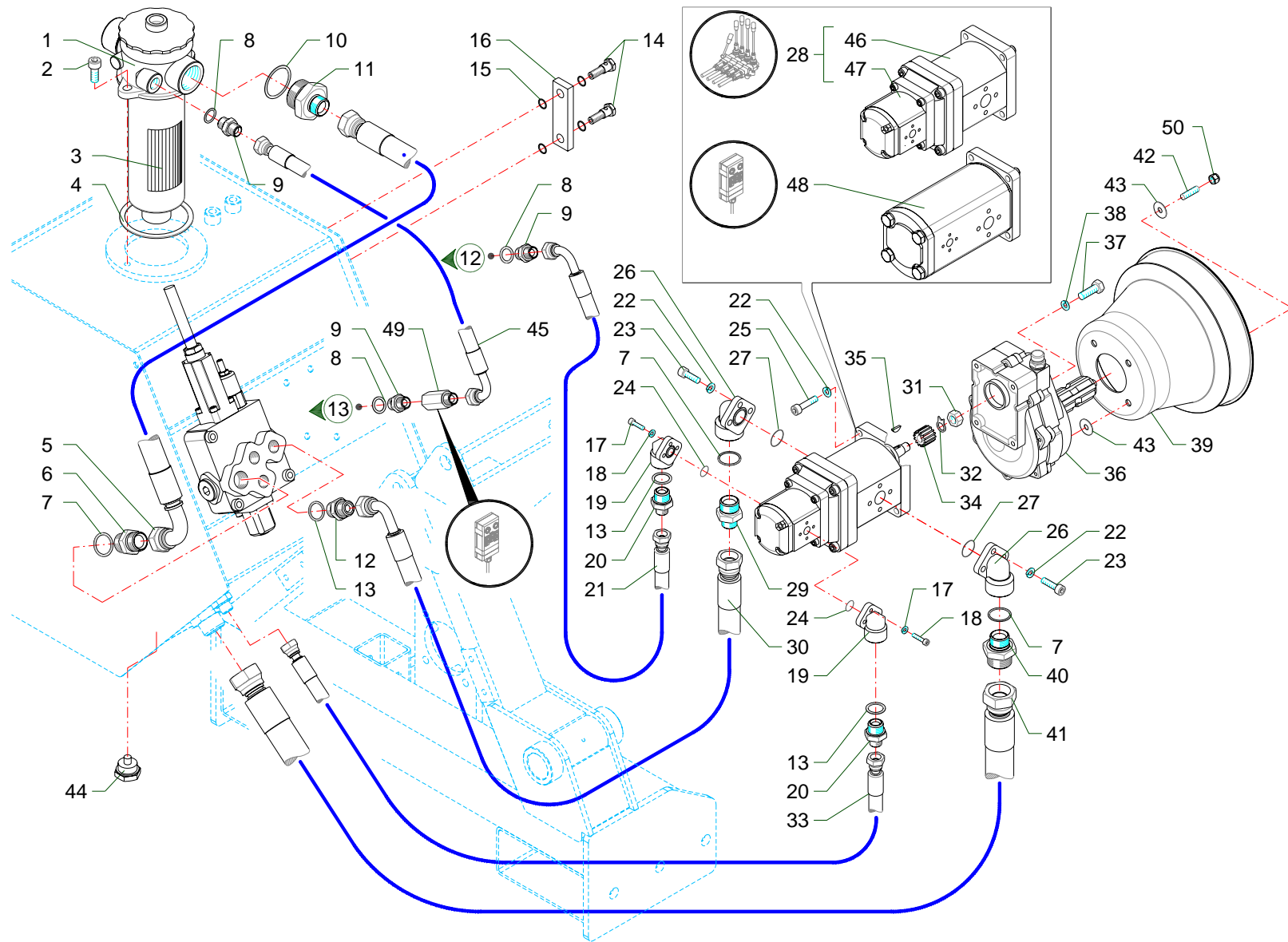
RIF	CODE	Qty				Denominazione-Denomination-Bezeichnung-Denomination-Denominacion
		TD37 [01]	TD42 [01]			
1	0413034	1	1			Filtro · Filter · Filter · Filtre · Filtro
2	0318005Z	2	2			Vite · Bolt · Schraube · Vis · Tornillo
3	0413041	1	1			Cartuccia · Cartridge · Filterensatz · Cartouche · Cartucho
4	0413036	1	1			Guarnizione · Gasket · Dichtung · Joint · Empaquetadura
5	0504040	1	1			Tube · Pipe · Schlauch · Tuyau · Tubo
6	0402006	2	2			Nipplo · Nipple · Nippel · Niplo · Niple
7	0408006	3	3			Rondella · Washer · Scheibe · Rondelle · Arandela
8	0408003	3	3			Rondella · Washer · Scheibe · Rondelle · Arandela
9	0402003	3	3			Nipplo · Nipple · Nippel · Niplo · Niple
10	0408008	1	1			Rondella · Washer · Scheibe · Rondelle · Arandela
11	0401010	1	1			Riduzione · Nipple · Nippel · Adapteur · Reduccion
12	0402004	1	1			Nipplo · Nipple · Nippel · Niplo · Niple
13	0408004	3	3			Rondella · Washer · Scheibe · Rondelle · Arandela
14	0418038	2	2			Vite cava · Hollow Screw · Hohlschraube · Vis creuse · Tornillo hueco
15	0418037	1	1			Guarnizione · Gasket · Dichtung · Joint · Empaquetadura
16	0418003	1	1			Spia livello · Level indicator · Pegel controllampe · Indicator niveau · Indicator de nivel
17	0322011Z	6	6			Rondella · Washer · Scheibe · Rondelle · Arandela
18	0315007Z	6	6			Vite · Bolt · Schraube · Vis · Tornillo
19	1304023	2	2			Flangia · Flange · Flansch · Flasque · Brida
20	0401004	2	2			Riduzione · Nipple · Nippel · Adapteur · Reduccion
21	0502020	1	1			Tube · Pipe · Schlauch · Tuyau · Tubo
22	0322002Z	10	10			Rondella · Washer · Scheibe · Rondelle · Arandela
23	0317006Z	6	6			Vite · Bolt · Schraube · Vis · Tornillo
24	OR015	2	2			Guarnizione · Gasket · Dichtung · Joint · Empaquetadura
25	0317007	4	4			Vite · Bolt · Schraube · Vis · Tornillo
26	1304006	2	2			Flangia · Flange · Flansch · Flasque · Brida
27	OR814	2	2			Guarnizione · Gasket · Dichtung · Joint · Empaquetadura
28	1501027	1	1			Pompa · Pump · Pompe · Bombe · Bomba
29	0401006	1	1			Riduzione · Nipple · Nippel · Adapteur · Reduccion
30	0509042	1	1			Tube · Pipe · Schlauch · Tuyau · Tubo
31	0309011	1	1			Dado · Nut · Mutter · Ecou · Tuerca
32	003260005000	1	1			Rondella · Washer · Scheibe · Rondelle · Arandela
33	0516001	1	1			Tube · Pipe · Schlauch · Tuyau · Tubo
34	1302001	1	1			Mozzo · Hub · Nabe · Manchon · Cubo
35	0350001	1	1			Linguetta · Tongue · Keil · Clavette · Lengueta

I GB D F E

Impianto idraulico alimentazione · Feeding hydraulic system · Hydraulikanlage der Versorgung · Installation hydraulique d'alimentation · Equipo hidraulico alimentacion

FERRI

C025

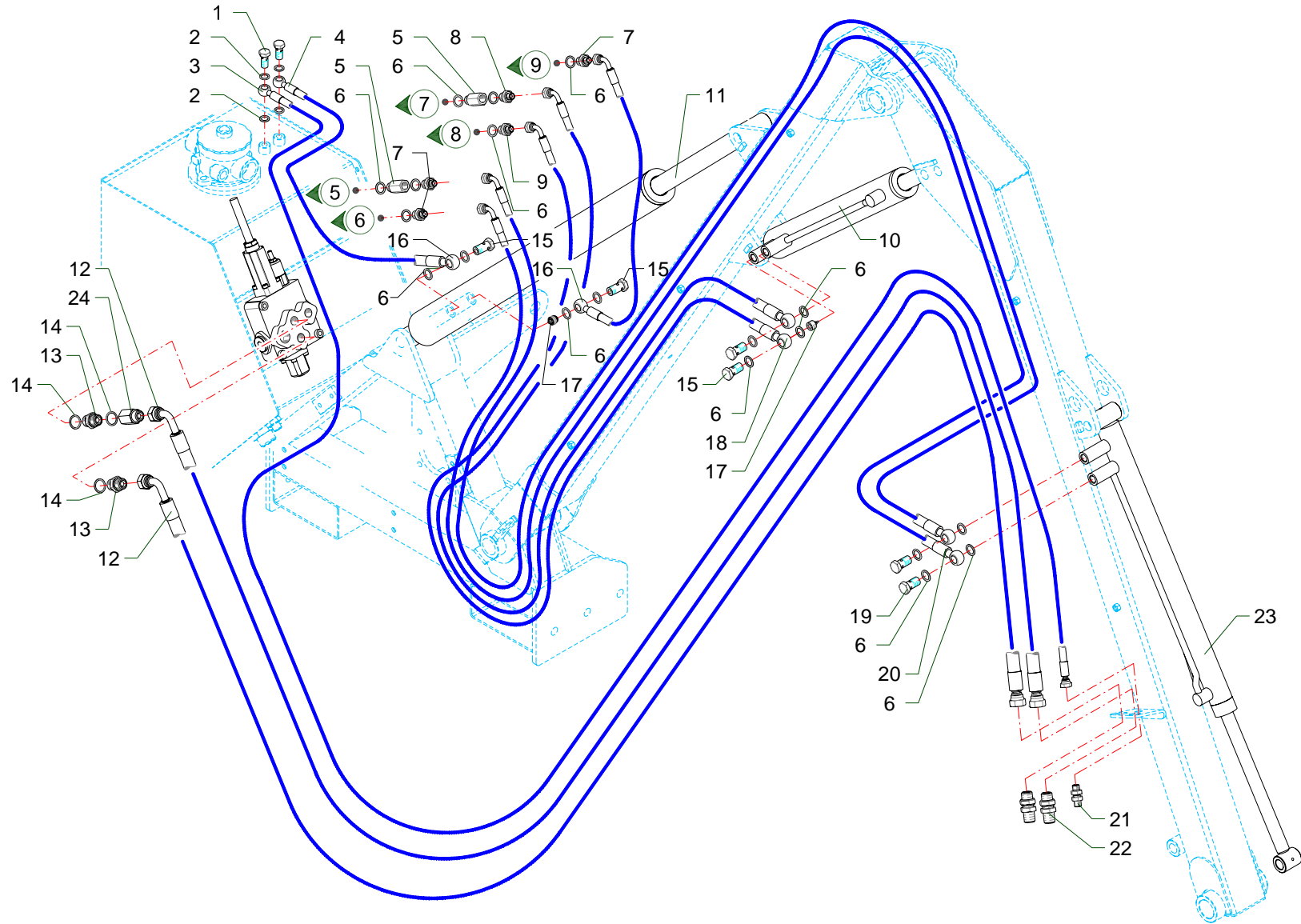


RIF	CODE	Qty			Denominazione-Denomination-Bezeichnung-Denomination-Denominacion
		TD37 [01]	TD42 [01]		
36	1401003	1	1		Moltiplicatore · Gear box · Getriebe · Multiplicateur · Multiplicador
37	0342006Z	4	4		Vite · Bolt · Schraube · Vis · Tornillo
38	0322003Z	4	4		Rondella · Washer · Scheibe · Rondelle · Arandela
39	1701011	1	1		Cuffia · Guard · Schutz · Protecteur · Casqueta
40	0401009	1	1		Riduzione · Nipple · Nippel · Adapteur · Reduccion
41	0515001	1	1		Tube · Pipe · Schlauch · Tuyau · Tubo
42	0347006Z	4	4		Vite · Bolt · Schraube · Vis · Tornillo
43	0349001Z	4	4		Rondella · Washer · Scheibe · Rondelle · Arandela
44	0418033	1	1		Tappo · Cap · Stopfen · Buchon · Tapon
45	0502073	1	1		Tube · Pipe · Schlauch · Tuyau · Tubo
46	1501028	1	1		Pompa · Pump · Pompe · Bombe · Bomba
47	1501029	1	1		Pompa · Pump · Pompe · Bombe · Bomba
48	1501109	1	1		Pompa · Pump · Pompe · Bombe · Bomba
49	0426010	1	1		Prolunga · Extension · Verlaengerung · prolonge · Prolungacion

Impianto idraulico alimentazione · Feeding hydraulic system · Hydraulikanlage der Versorgung · Installation hydraulique d'alimentation · Equipo hidraulico alimentacion

FERRI

C025



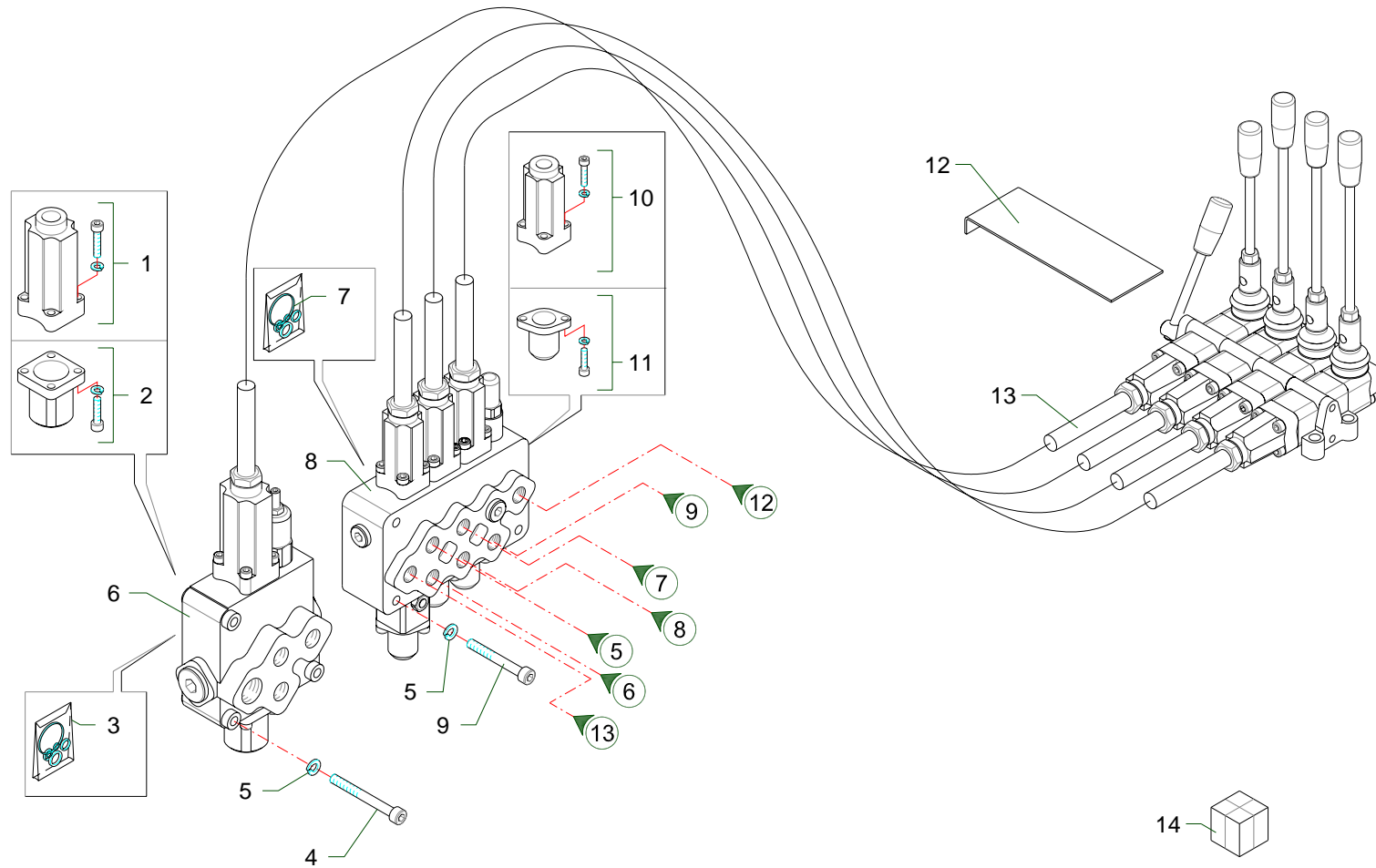
RIF	CODE	Qty			Denominazione-Denomination-Bezeichnung-Denomination-Denominacion
		TD37 [01]	TD42 [01]		
1	0412002	2	2		Vite cava · Hollow Screw · Hohlschraube · Vis creuse · Tornillo hueco
2	0408002	4	4		Rondella · Washer · Scheibe · Rondelle · Arandela
3	0501275	1			Tube · Pipe · Schlauch · Tuyau · Tubo
3	0501270		1		Tube · Pipe · Schlauch · Tuyau · Tubo
4	0501271	1	1		Tube · Pipe · Schlauch · Tuyau · Tubo
5	0426002	2	2		Prolunga · Extension · Verlaengerung · prolonge · Prolungacion
6	0408003	19	19		Rondella · Washer · Scheibe · Rondelle · Arandela
7	TK5190200	3	3		Riduzione · Nipple · Nippel · Adapteur · Reduccion
8	0401003	1	1		Riduzione · Nipple · Nippel · Adapteur · Reduccion
9	TK5190400	1	1		Riduzione · Nipple · Nippel · Adapteur · Reduccion
10	2709000	1	1		Martinetto · Jack · Zylinder · Vérin · Gato
11	27118000	1	1		Martinetto · Jack · Zylinder · Vérin · Gato
12	0509046	2			Tube · Pipe · Schlauch · Tuyau · Tubo
12	0509049		2		Tube · Pipe · Schlauch · Tuyau · Tubo
13	0402004	2	2		Nipplo · Nipple · Nippel · Niplo · Niple
14	0408004	3	3		Rondella · Washer · Scheibe · Rondelle · Arandela
15	0412003	4	4		Vite cava · Hollow Screw · Hohlschraube · Vis creuse · Tornillo hueco
16	0501271	1	1		Tube · Pipe · Schlauch · Tuyau · Tubo
17	0417034	2	2		Valvola · Valve · Ventil · Soupape · Válvula
18	0501273	2			Tube · Pipe · Schlauch · Tuyau · Tubo
18	0501268		2		Tube · Pipe · Schlauch · Tuyau · Tubo
19	0412008	2	2		Vite cava · Hollow Screw · Hohlschraube · Vis creuse · Tornillo hueco
20	0501274	2			Tube · Pipe · Schlauch · Tuyau · Tubo
20	0501269		2		Tube · Pipe · Schlauch · Tuyau · Tubo
21	0425002	1	1		Passaparete · Fairlead · Durchgang · Passecloison · Guía pasapanel
22	0425004	2	2		Passaparete · Fairlead · Durchgang · Passecloison · Guía pasapanel
23	2710000	1	1		Martinetto · Jack · Zylinder · Vérin · Gato
24	0426003	1	1		Prolunga · Extension · Verlaengerung · prolonge · Prolungacion

I GB D F E

Impianto idraulico servizi · Hydraulic installation to attachments · Hydraulikanlange fur ausrustungen · Installation hydraulique aux outils · Instalacion hidraulica equipos

FERRI

C026



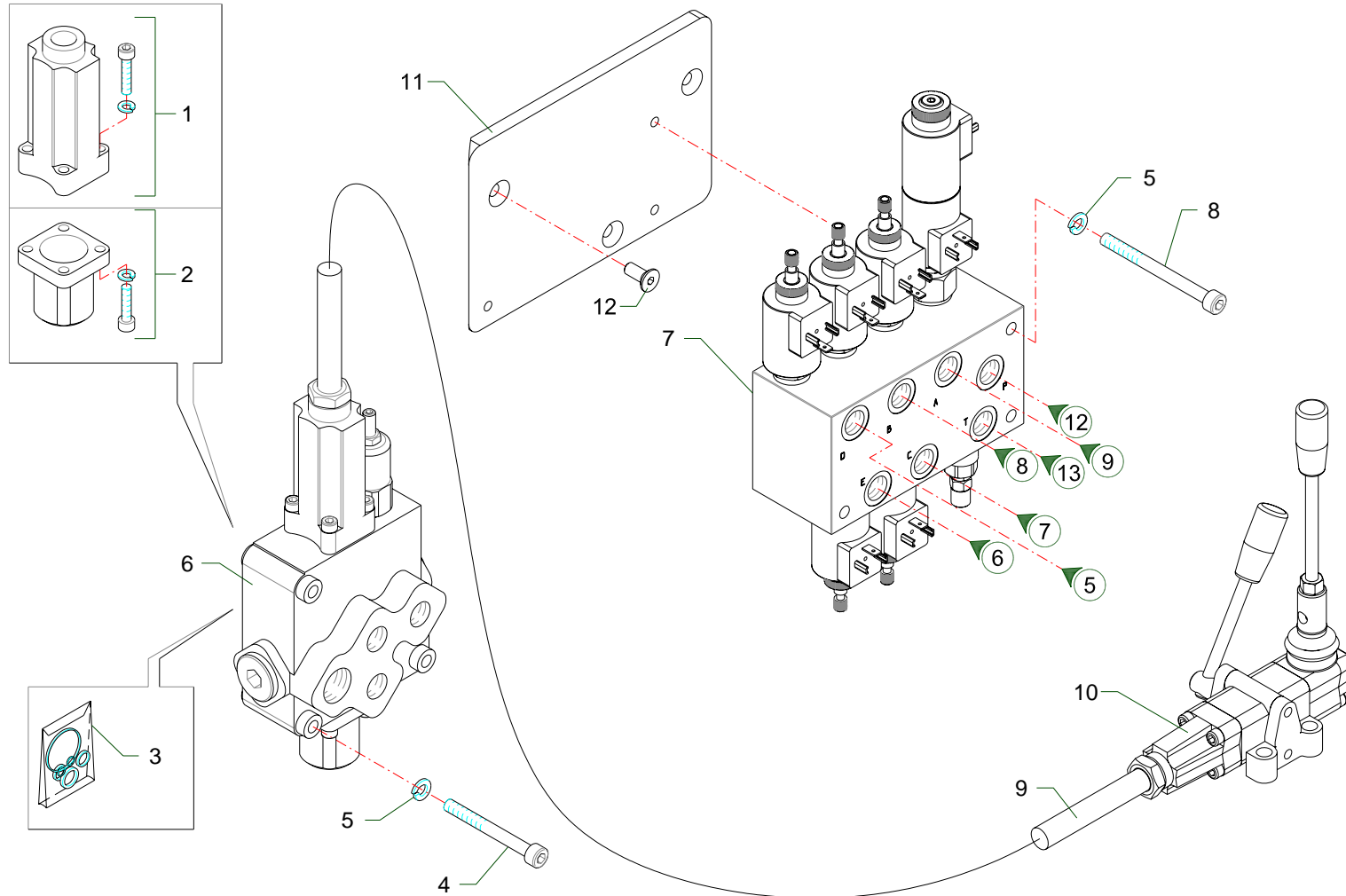
RIF	CODE	Qty			Denominazione-Denomination-Bezeichnung-Denomination-Denominacion
		TD37 [01]	TD42 [01]		
1	5TEL110005	1	1		Cappello · Cap · Deckel · Capuchon · Capuchon
2	5V11110000	1	1		Cappello · Cap · Deckel · Capuchon · Capuchon
3	1305135	1	1		Kit guarnizioni · Set of gaskets · Satzdichtungen · Jeu de joints · Serie de guarniciones
4	0317015Z	3	3		Vite · Bolt · Schraube · Vis · Tornillo
5	0322002Z	6	6		Rondella · Washer · Scheibe · Rondelle · Arandela
6	1305007	1	1		Distributore · Control valve · Steuerblock · Distributeur · Distribuidor
7	1305132	1	1		Kit guarnizioni · Set of gaskets · Satzdichtungen · Jeu de joints · Serie de guarniciones
8	1305043	1	1		Distributore · Control valve · Steuerblock · Distributeur · Distribuidor
9	0317013Z	3	3		Vite · Bolt · Schraube · Vis · Tornillo
10	5TEL105005	3	3		Cappello · Cap · Deckel · Capuchon · Capuchon
11	5V08105000	3	3		Cappello · Cap · Deckel · Capuchon · Capuchon
12	TD36070500	1			Lamierino · Metal cover · Metalldeckel · Tôle mince · Lamina
13	1305012	4	4		Cavo · Cable · Kabel · Cable · Cable
14	1306012	1	1		Distributore · Control valve · Steuerblock · Distributeur · Distribuidor

I GB D F E

Comandi idraulici · Distributors · Steervergerte · Distributeurs · Distribuidores

FERRI

C027



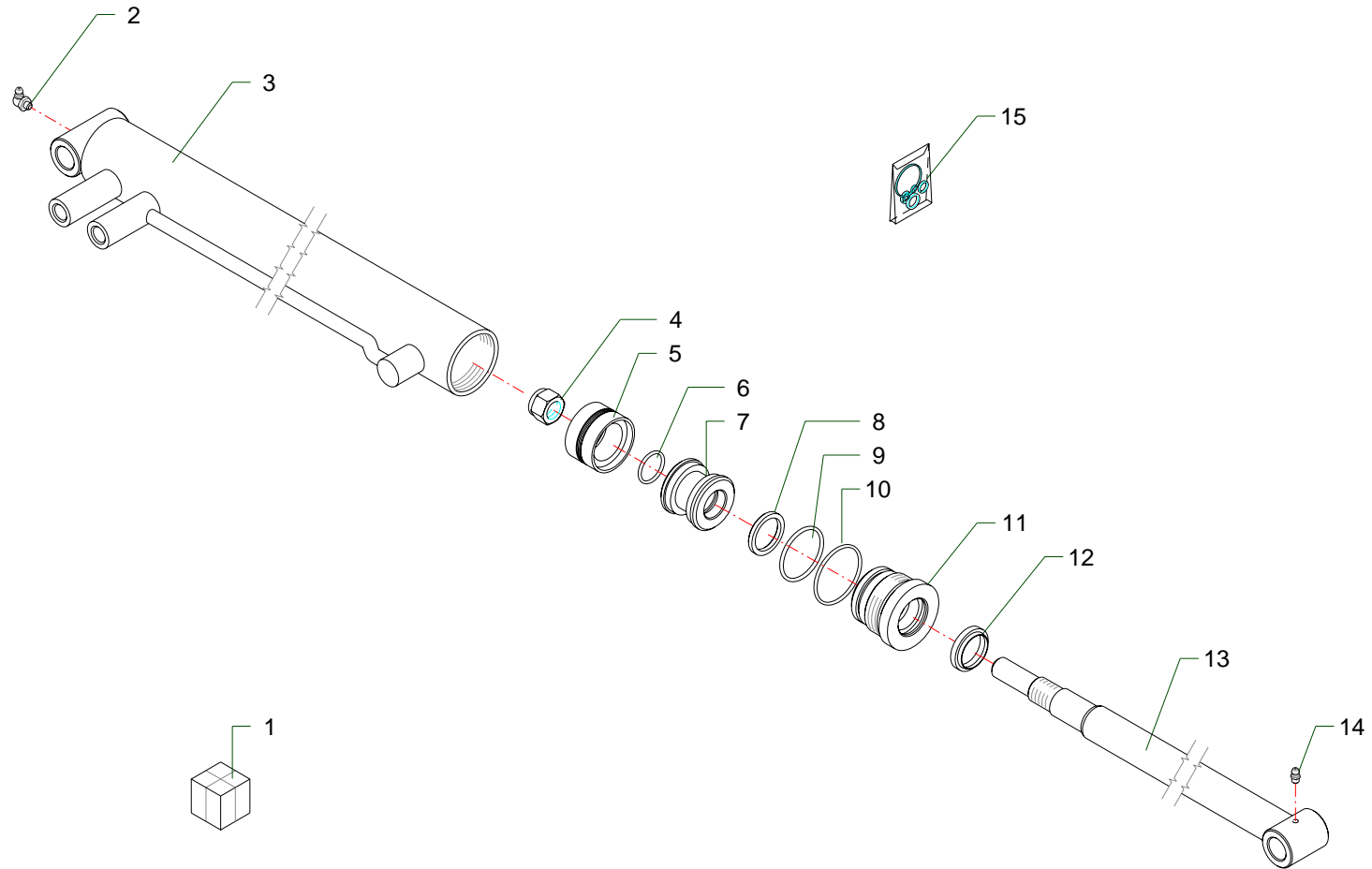
RIF	CODE	Qnt			Denominazione-Denomination-Bezeichnung-Denomination-Denominacion
		TD37 [01]	TD42 [01]		
1	5TEL110005	1	1		Cappello · Cap · Deckel · Capuchon · Capuchon
2	5V11110000	1	1		Cappello · Cap · Deckel · Capuchon · Capuchon
3	1305135	1	1		Kit guarnizioni · Set of gaskets · Satzdichtungen · Jeu de joints · Serie de guarniciones
4	0317015Z	3	3		Vite · Bolt · Schraube · Vis · Tornillo
5	0322002Z	6	6		Rondella · Washer · Scheibe · Rondelle · Arandela
6	1305007	1	1		Distributore · Control valve · Steuerblock · Distributeur · Distribuidor
7	1305164	1	1		Distributore · Control valve · Steuerblock · Distributeur · Distribuidor
8	0317018Z	3	3		Vite · Bolt · Schraube · Vis · Tornillo
9	1305012	1	1		Cavo · Cable · Kabel · Cable · Cable
10	1305168	1	1		Telecomando · Remote control · Fernsteuerung · Telecommande · Telecomando

I GB D F E

Comandi idraulici · Distributors · Steervergerte · Distributeurs · Distribuidores

FERRI

C175

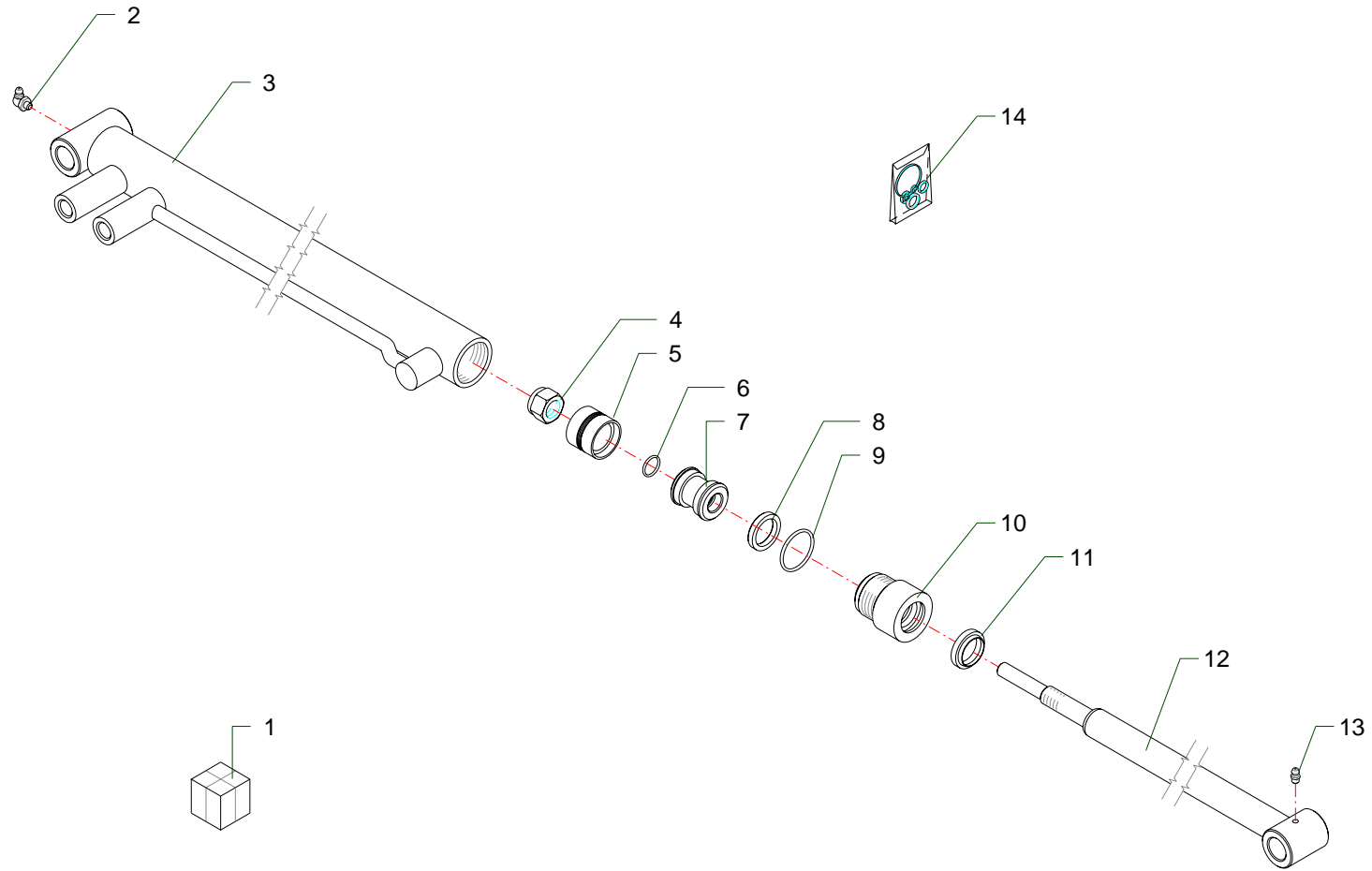



RIF	CODE	Qty				Denominazione-Denomination-Bezeichnung-Denomination-Denominacion
						I GB D F E
1	2709000	1				Martinetto · Jack · Zylinder · Vérin · Gato
2	0339001	1				Ingrassatore · Grease nipple · Schmiernippel · Graisseur · Engrasador
3	2709008	1				Cilindro · Cylinder · Zylinder · Cylindre · Cilindro
4	0310010	1				Dado · Nut · Mutter · Ecrou · Tuerca
5	DBM196133	1				Guarnizione · Gasket · Dichtung · Joint · Empaquetadura
6	OR120	1				Guarnizione · Gasket · Dichtung · Joint · Empaquetadura
7	2709005	1				Pistone · Piston · Kolben · Piston · Piston
8	B149118	1				Guarnizione · Gasket · Dichtung · Joint · Empaquetadura
9	OR132	1				Guarnizione · Gasket · Dichtung · Joint · Empaquetadura
10	OR135	1				Guarnizione · Gasket · Dichtung · Joint · Empaquetadura
11	2709009	1				Ghiera · Locknut · Sicherungsring · Ecrou freine · Arandela
12	WRM118149	1				Guarnizione · Gasket · Dichtung · Joint · Empaquetadura
13	2709007	1				Stelo · Stem · Stange · Tige · Asta
14	0337001	1				Ingrassatore · Grease nipple · Schmiernippel · Graisseur · Engrasador
15	2601008	1				Kit guarnizioni · Set of gaskets · Satzdichtungen · Jeu de joints · Serie de guarniciones

Martinetto · Jack · Zylinder · Vérin · Gato

FERRI

D002

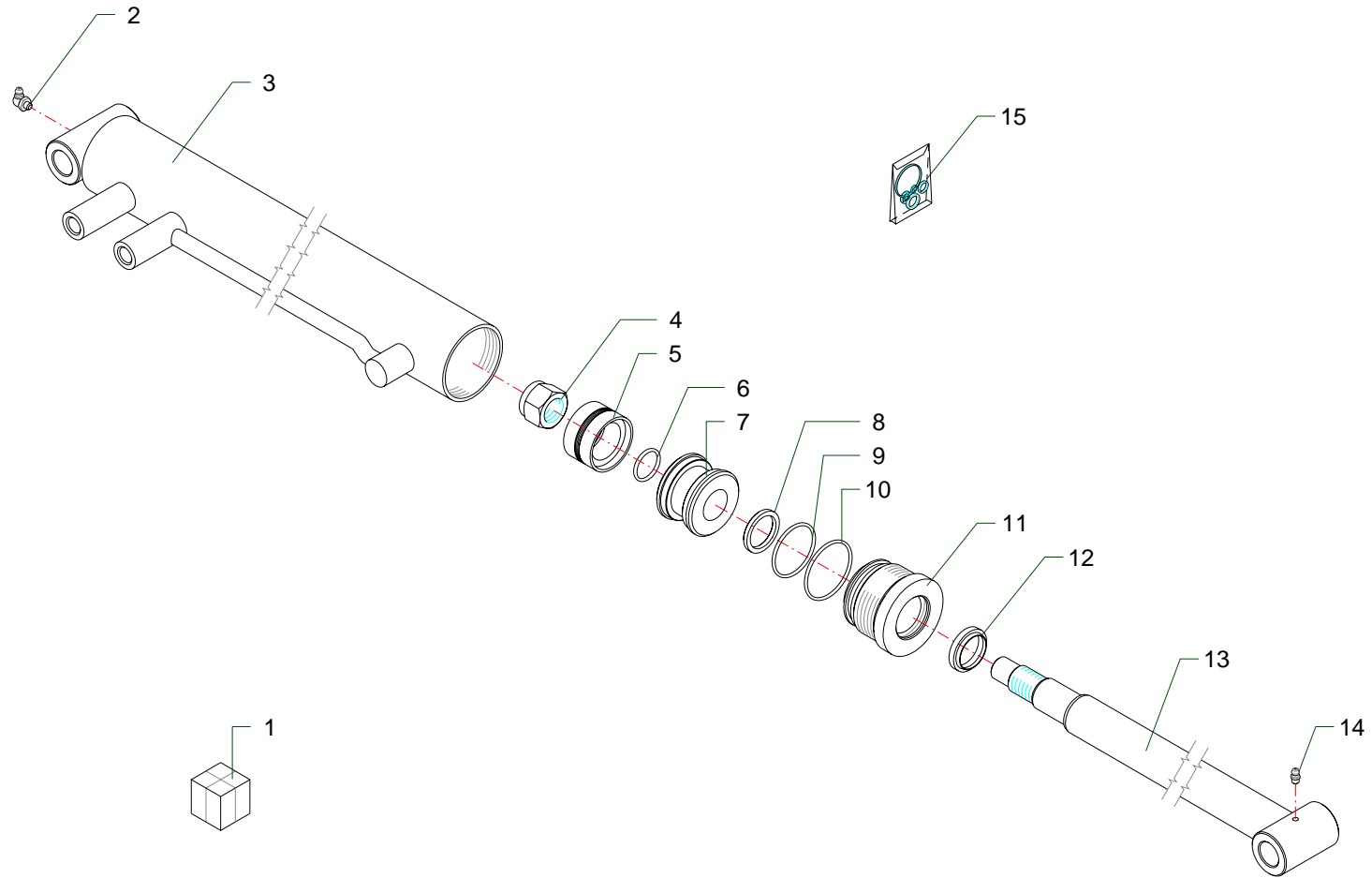


RIF	CODE	Qty				Denominazione-Denomination-Bezeichnung-Denomination-Denominacion
						
1	2710000	1				Martinetto · Jack · Zylinder · Vérin · Gato
2	0339001	1				Ingrassatore · Grease nipple · Schmiernippel · Graisseur · Engrasador
3	2710007	1				Cilindro · Cylinder · Zylinder · Cylindre · Cilindro
4	0310011	1				Dado · Nut · Mutter · Ecrou · Tuerca
5	DBM137098	1				Guarnizione · Gasket · Dichtung · Joint · Empaquetadura
6	OR016	1				Guarnizione · Gasket · Dichtung · Joint · Empaquetadura
7	2710004	1				Pistone · Piston · Kolben · Piston · Piston
8	B129098/1	1				Guarnizione · Gasket · Dichtung · Joint · Empaquetadura
9	OR125	1				Guarnizione · Gasket · Dichtung · Joint · Empaquetadura
10	2717004	1				Ghiera · Locknut · Sicherungsring · Ecrou freine · Arandela
11	WRM098129	1				Guarnizione · Gasket · Dichtung · Joint · Empaquetadura
12	2710008	1				Stelo · Stem · Stange · Tige · Asta
13	0337001	1				Ingrassatore · Grease nipple · Schmiernippel · Graisseur · Engrasador
14	2601009	1				Kit guarnizioni · Set of gaskets · Satzdichtungen · Jeu de joints · Serie de guarniciones

Martinetto · Jack · Zylinder · Vérin · Gato

FERRI

D003

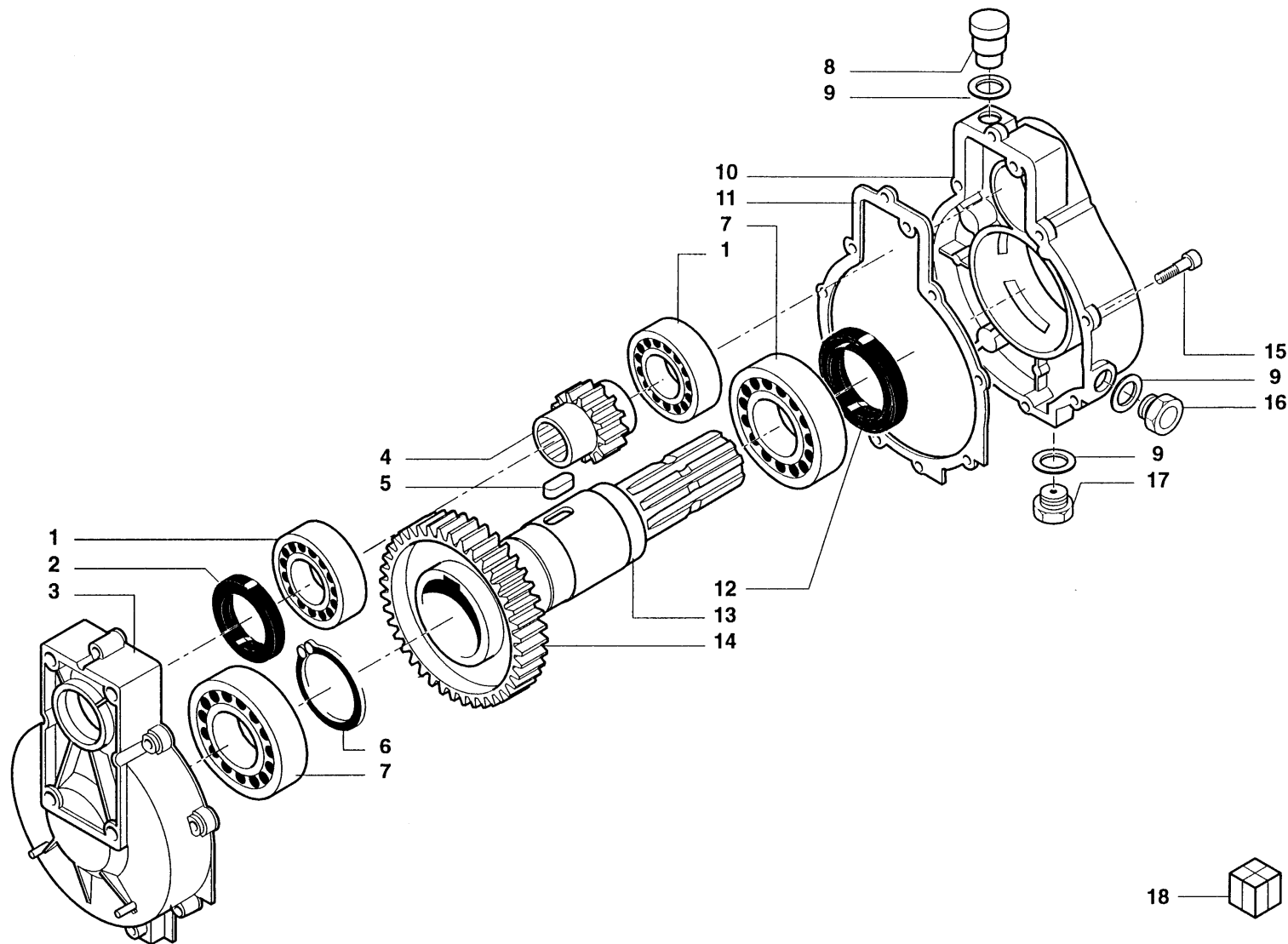


RIF	CODE	Qty				Denominazione-Denomination-Bezeichnung-Denomination-Denominacion
						I GB D F E
1	27118000	1				Martinetto · Jack · Zylinder · Vérin · Gato
2	0339001	1				Ingrassatore · Grease nipple · Schmiernippel · Graisseur · Engrasador
3	27118010	1				Cilindro · Cylinder · Zylinder · Cylindre · Cilindro
4	0310009	1				Dado · Nut · Mutter · Ecrou · Tuerca
5	DBM236173	1				Guarnizione · Gasket · Dichtung · Joint · Empaquetadura
6	OR121	1				Guarnizione · Gasket · Dichtung · Joint · Empaquetadura
7	2702003	1				Pistone · Piston · Kolben · Piston · Piston
8	B169137	1				Guarnizione · Gasket · Dichtung · Joint · Empaquetadura
9	OR832	1				Guarnizione · Gasket · Dichtung · Joint · Empaquetadura
10	OR141	1				Guarnizione · Gasket · Dichtung · Joint · Empaquetadura
11	2702004	1				Ghiera · Locknut · Sicherungsring · Ecrou freine · Arandela
12	WRM137169	1				Guarnizione · Gasket · Dichtung · Joint · Empaquetadura
13	27118020	1				Stelo · Stem · Stange · Tige · Asta
14	0337001	1				Ingrassatore · Grease nipple · Schmiernippel · Graisseur · Engrasador
15	2601004	1				Kit guarnizioni · Set of gaskets · Satzdichtungen · Jeu de joints · Serie de guarniciones

Martinetto · Jack · Zylinder · Vérin · Gato

FERRI

D017

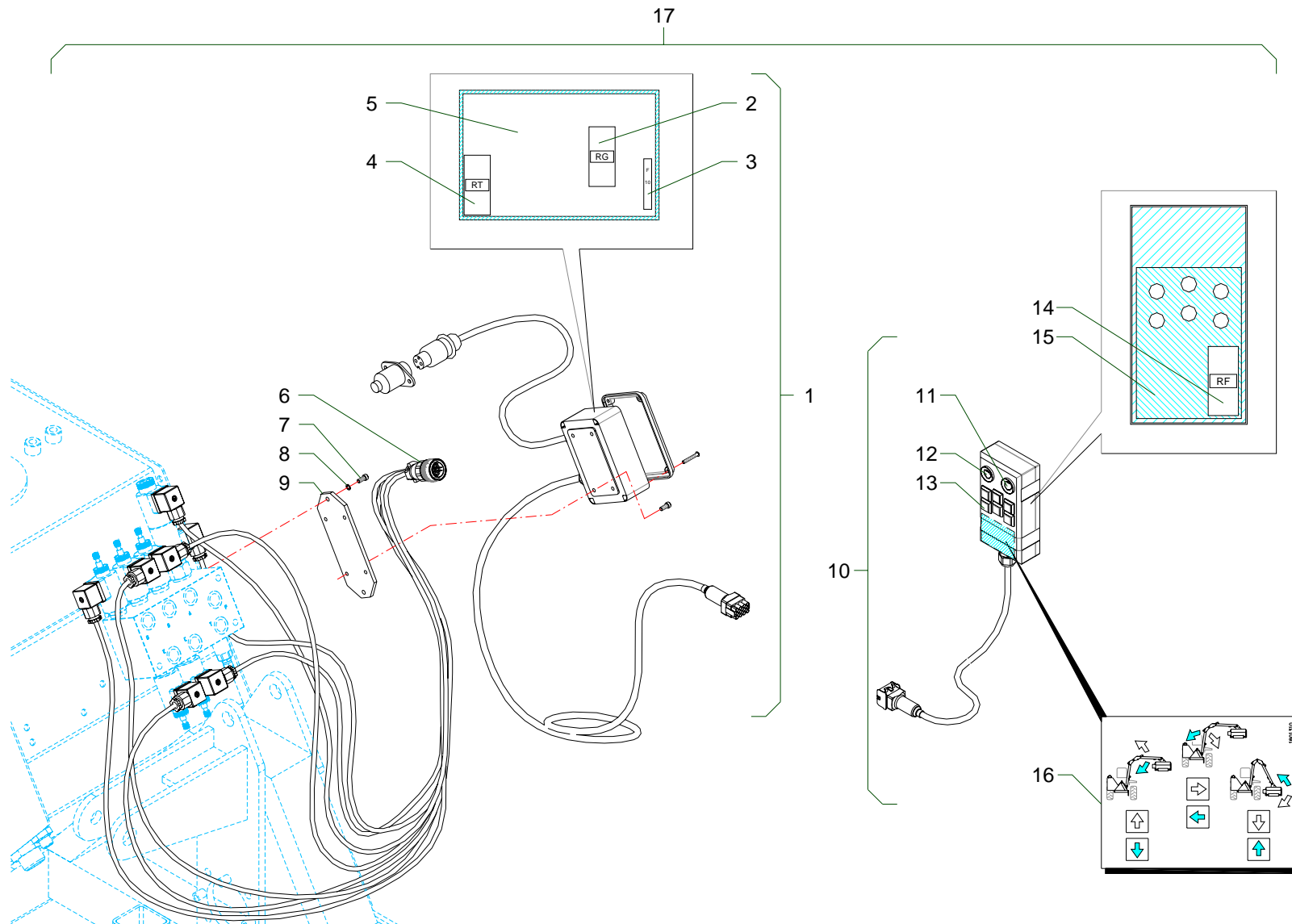


RIF	CODE	Qty				Denominazione-Denomination-Bezeichnung-Denomination-Denominacion
						I GB D F E
1	0105034	2				Cuscinetto · Bearing · Lager · Roulement · Cojinete
2	0201066	1				Guarnizione · Gasket · Dichtung · Joint · Empaquetadura
3	39029300	1				Coperchio · Cover · Deckel · Couvercle · Tapa
4	90210011	1				Pignone · Pinion · Ritzel · Pignon · Pinon
5	0332016	1				Linguetta · Tongue · Keil · Clavette · Lengueta
6	0324047	1				Seeger · Seeger · Seeger · Seeger · Seeger
7	0105033	2				Cuscinetto · Bearing · Lager · Roulement · Cojinete
8	0418009	1				Tappo · Cap · Stopfen · Buchon · Tapon
9	39207100	3				Rondella · Washer · Scheibe · Rondelle · Arandela
10	39029400	1				Carter · Casing · Keilriemenschutz · Enveloppe · Carter
11	39205600	1				Guarnizione · Gasket · Dichtung · Joint · Empaquetadura
12	0201047	1				Guarnizione · Gasket · Dichtung · Joint · Empaquetadura
13	34204500	1				Albero · Shaft · Welle · Arbre · Arbol
14	35001500	1				Corona · Gear · Kegelrad · Couronne · Corona
15	40011600	8				Vite · Bolt · Schraube · Vis · Tornillo
16	49100500	1				Tappo spia · Indicator plug · Kontrolldeckel · Bouchon indicateur · Tapon indicator
17	0418020	1				Tappo · Cap · Stopfen · Buchon · Tapon
18	1401003	1				Moltiplicatore · Gear box · Getriebe · Multiplicateur · Multiplicador

Moltiplicatore · Gear box · Getriebe · Multiplicateur · Multiplicador

FERRI

G002



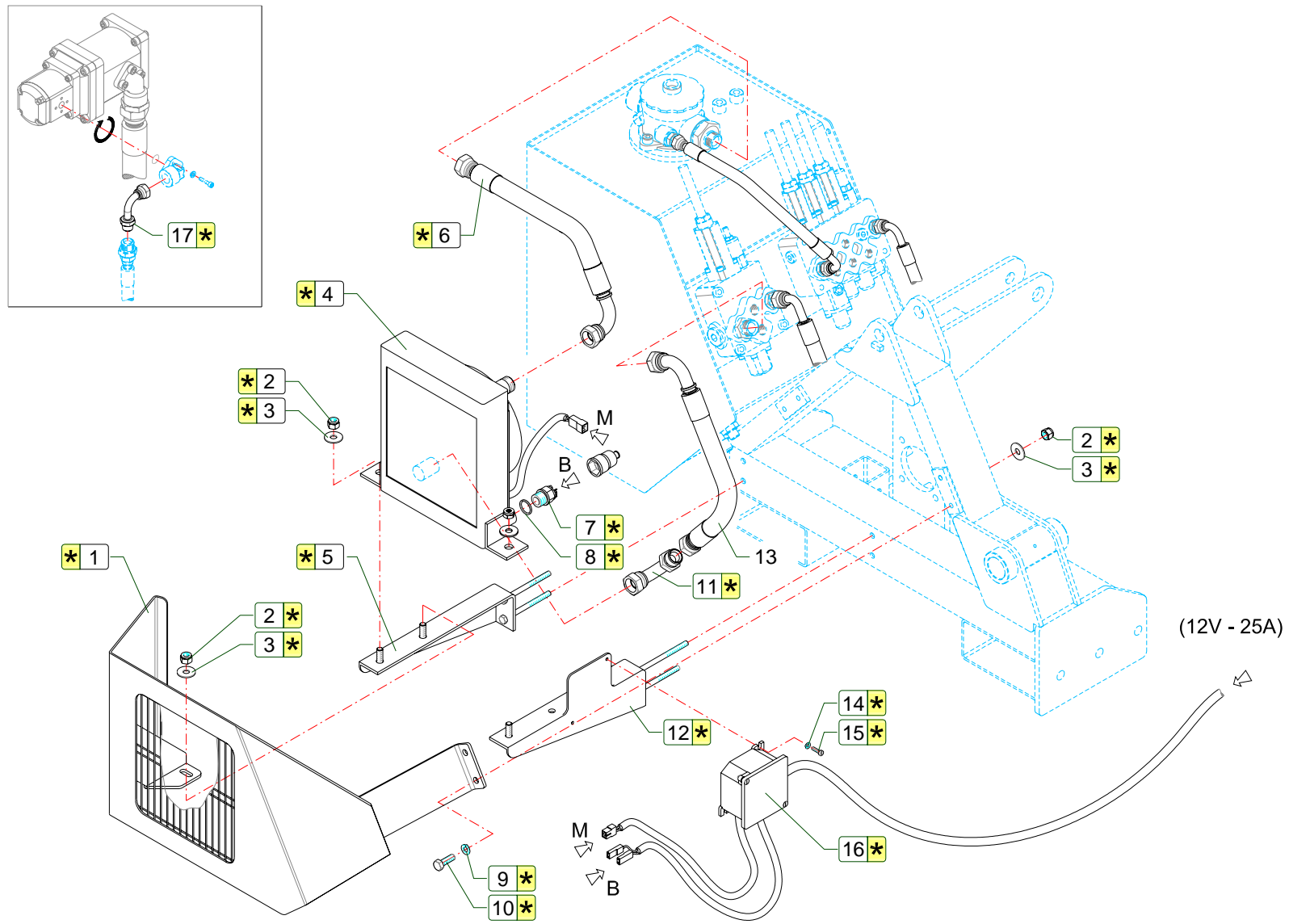
RIF	CODE	Qnt			Denominazione-Denomination-Bezeichnung-Denomination-Denominacion
		TD37 [01]	TD42 [01]		
1	325.046.00010	1	1		Impianto elettrico · Electric system · Elektrische anlage · Installation electriques · Instalacion electricos
2	600.007.00010	1	1		Relé · Relay · Relais · Relais · Conectador
3	905.014.00040	1	1		Fusibile · Fuse · Schmelzsicherung · Fusible · Fusible
4	600.007.00100	1	1		Relé · Relay · Relais · Relais · Conectador
5	320.021.00010	1	1		Scheda elettronica · Electronic card · Mutterkarte · Fiche electronique · Ficha electronica
6	325.046.00020	1	1		Cavo · Cable · Kabel · Cable · Cable
7	0315004Z	2	2		Vite · Bolt · Schraube · Vis · Tornillo
8	0322011Z	2	2		Rondella · Washer · Scheibe · Rondelle · Arandela
9	TD32200400	1	1		Staffa · Clamp · Pratzte · Etrier · Brida
10	325.046.00000	1	1		Manipolatore · Control lever · Steverhebel · Manipulateur · Manipulador
11	565.006.00005	1	1		Led · Led · Led · Led · Led
12	565.006.00010	1	1		Led · Led · Led · Led · Led
13	595.006.00025	6	6		Pulsante · Push-button · Druckknopf · Poussoir · Butón
14	600.007.00105	1	1		Relé · Relay · Relais · Relais · Conectador
15	320.021.00005	1	1		Scheda elettronica · Electronic card · Mutterkarte · Fiche electronique · Ficha electronica
16	1801310	1	1		Targhetta · Plate · Platte · Plaque · Placa
17	3101033	1	1		Impianto elettrico · Electric system · Elektrische anlage · Installation electriques · Instalacion electricos

I GB D F E

Impianto elettrico · Electric system · Elektrische anlage · Installation electriques · Instalacion electricos

FERRI

H036



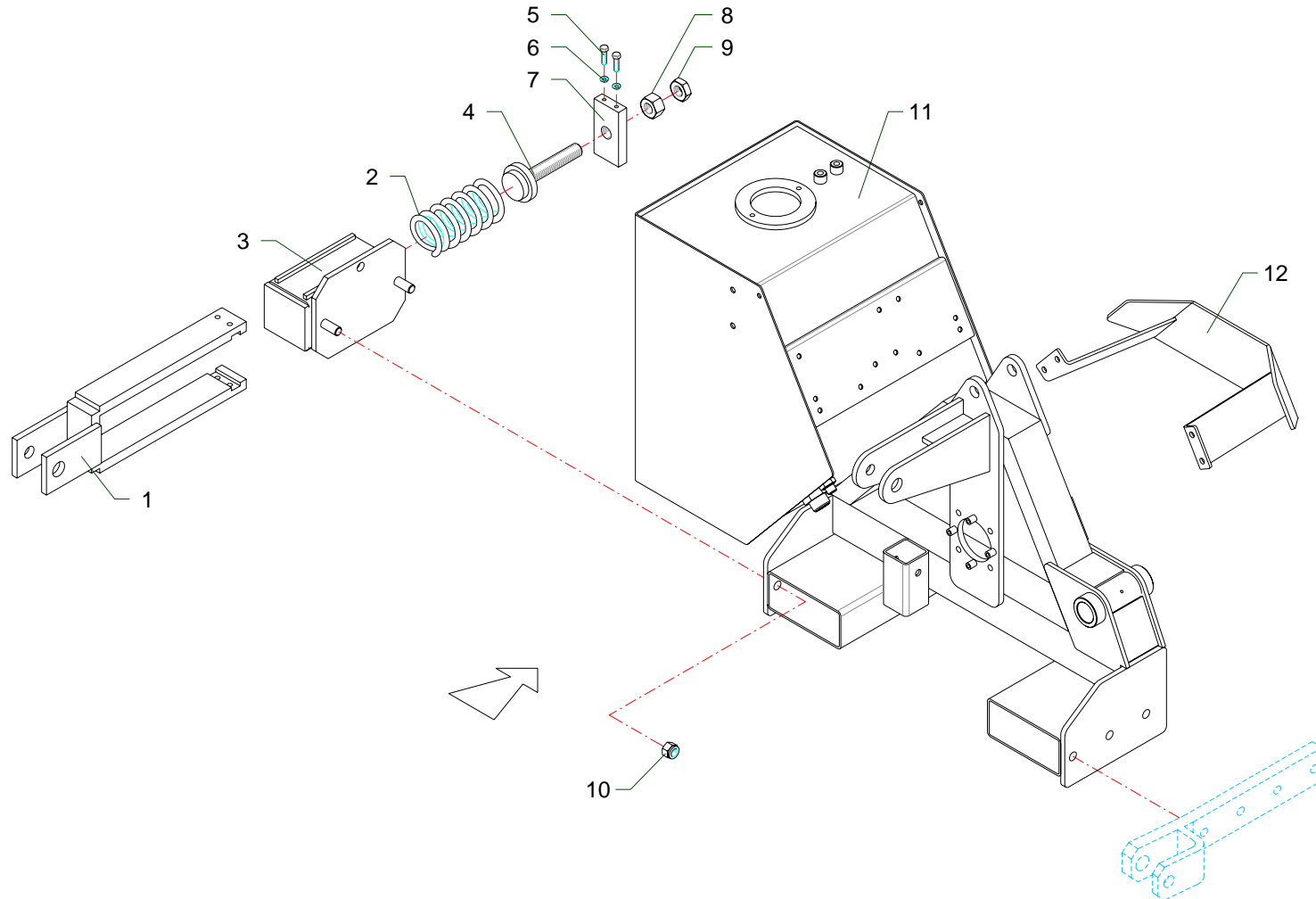
RIF	CODE	Qnt			Denominazione-Denomination-Bezeichnung-Denomination-Denominacion
		TD37 [o1]	TD42 [o1]		
1	TD42170400	1	1		Protezione · Guard · Schutz · Protection · Proteccion
2	0310002	7	7		Dado · Nut · Mutter · Ecrou · Tuerca
3	0349002Z	11	11		Rondella · Washer · Scheibe · Rondelle · Arandela
4	2301225	1	1		Scambiatore di calore · Heat exchanger · Ölkühler · Echangeur de chaleur · Intercambiador de calor
5	TD42070300	1	1		Staffa · Clamp · Pratze · Etrier · Brida
6	0504042	1	1		Tube · Pipe · Schlauch · Tuyau · Tubo
7	2301191	1	1		Valvola · Valve · Ventil · Soupape · Válvula
8	0408012	1	1		Rondella · Washer · Scheibe · Rondelle · Arandela
9	0321003Z	2	2		Rondella · Washer · Scheibe · Rondelle · Arandela
10	0302020Z	3	3		Vite · Bolt · Schraube · Vis · Tornillo
11	0342005Z	2	2		Vite · Bolt · Schraube · Vis · Tornillo
12	0405006	1	1		Curva · Curve · Bogen · Manchon · Curva
13	TD42070400	1	1		Staffa · Clamp · Pratze · Etrier · Brida
14	0504040	1	1		Tube · Pipe · Schlauch · Tuyau · Tubo
15	0322011Z	2	2		Rondella · Washer · Scheibe · Rondelle · Arandela
16	0315004Z	2	2		Vite · Bolt · Schraube · Vis · Tornillo
17	2301208	1	1		Scatola · Housing · Gehaeuse · Boite · Caja

I GB D F E

Scambiatore di calore · Heat exchanger · Ölkühler · Echangeur de chaleur · Intercambiador de calor

FERRI

M008



RIF	CODE	Qnt			Denominazione-Denomination-Bezeichnung-Denomination-Denominacion
		TD37 [01]	TD42 [01]		
1	TD46090800	1	1		Attacco · Linkage · Anschluss · Attelage · Ataque
2	2401004	1	1		Molla · Spring · Feder · Ressort · Muelle
3	TD46071100	1	1		Supporto · Bracket · Halterung · Support · Soporte
4	018537	1	1		Vite · Bolt · Schraube · Vis · Tornillo
5	0347007Z	4	4		Vite · Bolt · Schraube · Vis · Tornillo
6	0322002Z	4	4		Rondella · Washer · Scheibe · Rondelle · Arandela
7	18536	1	1		Fermo · Locking · Verschluss · Arret de securite · Parada
8	0309007Z	1	1		Dado · Nut · Mutter · Ecrou · Tuerca
9	0307007Z	1	1		Dado · Nut · Mutter · Ecrou · Tuerca
10	0310004	2	2		Dado · Nut · Mutter · Ecrou · Tuerca
11	TD42010200	1	1		Telaio · Frame · Rahmen · Chassis · Bastidor
12	TD42170500	1	1		Protezione · Guard · Schutz · Protection · Proteccion

I GB D F E

Versione retroversa · Reverse Drive Version · Umkehrbare Ausführung · Version Reversible · Version Reversible

FERRI

N004

FERRI

Questa pagina è bianca per esigenza d'impostazione di catalogo

This page has been left blank for reasons of clarity

Diese weisse seite ist fur unsere katalogeintragungen bestimmt

On a laisse cette page en blanc pour de raisons de clarte

Se ha dejado en blanco esta pagina por razones de claridad

ELENCO ALFA-NUMERICO COMPONENTI TAVOLE CATALOGO

ALPHANUMERICAL PARTS LIST-EXPLODED-VIEW

ALPHANUMERISCHES TEILVERZEICHNIS-KATALOGTABELLEN

LISTA ALPHANUMERIQUE PIECES-TABLES CATALOGUE VUES ECLATEES

LISTA ALFANUMERICA PIEZAS-TABLAS CATALOGO PLANOS DESPEZADOS

CODE	Tavola	RIF	Qnt			
003260005000	C025	32	1	1		
0105033	G002	7	2			
0105034	G002	1	2			
018537	N004	4	1	1		
0201047	G002	12	1			
0201066	G002	2	1			
023491	A006	16	1	1		
0302020Z	M008	10	3	3		
0304010Z	A006	7	3	3		
0304012Z	A006	22	1	1		
0305013Z	B006	11	1	1		
0305014Z	B006	15	1	1		
0305015Z	B006	13	1	1		
0305017Z	B006	21	2	2		
0305020Z	B006	22	1	1		
0306013Z	A006	27	1	1		
0306013Z	B006	8	1	1		
0306014Z	A006	28	1	1		
0307007Z	N004	9	1	1		
0309007Z	N004	8	1	1		
0309011	C025	31	1	1		
0310001	B006	30	8	10		
0310002	M008	2	7	7		
0310004	A006	4	6	6		
0310004	N004	10	2	2		
0310005	B006	12	6	6		
0310006	A006	25	2	2		
0310006	B006	9	4	4		
0310009	D017	4	1			
0310010	D002	4	1			
0310011	D003	4	1			
0310012	A006	15	1	1		
0315004Z	H036	7	2	2		
0315004Z	M008	16	2	2		
0315007Z	C025	18	6	6		
0316014Z	A006	14	1	1		
0317006Z	C025	23	6	6		
0317007	C025	25	4	4		

CODE	Tavola	RIF	Qnt			
0317013Z	C027	9	3	3		
0317015Z	C027	4	3	3		
0317015Z	C175	4	3	3		
0317018Z	C175	8	3	3		
0318005Z	C025	2	2	2		
0320020Z	B006	14	2			
0320022Z	B006	4	2	3		
0320022Z	B006	14		2		
0321003Z	M008	9	2	2		
0322002Z	C025	22	10	10		
0322002Z	C027	5	6	6		
0322002Z	C175	5	6	6		
0322002Z	N004	6	4	4		
0322003Z	A006	9	4	4		
0322003Z	C025	38	4	4		
0322011Z	C025	17	6	6		
0322011Z	H036	8	2	2		
0322011Z	M008	15	2	2		
0324047	G002	6	1			
0332016	G002	5	1			
0337001	D002	14	1			
0337001	D003	13	1			
0337001	D017	14	1			
0339001	D002	2	1			
0339001	D003	2	1			
0339001	D017	2	1			
0340020	A006	3	3	3		
0340022	A006	20	1	1		
0342005Z	A006	10	4	4		
0342005Z	M008	11	2	2		
0342006Z	C025	37	4	4		
0344006Z	A006	13	2	2		
0347006Z	C025	42	4	4		
0347007Z	N004	5	4	4		
0349001Z	B006	29	8	10		
0349001Z	C025	43	4	4		
0349002Z	M008	3	11	11		
0350001	C025	35	1	1		

CODE	Tavola	RIF	Qnt			
0356004	B006	26	2	2		
0401003	C026	8	1	1		
0401004	C025	20	2	2		
0401006	C025	29	1	1		
0401009	C025	40	1	1		
0401010	C025	11	1	1		
0402003	C025	9	3	3		
0402004	C025	12	1	1		
0402004	C026	13	2	2		
0402006	C025	6	2	2		
0405006	M008	12	1	1		
0408002	C026	2	4	4		
0408003	C025	8	3	3		
0408003	C026	6	19	19		
0408004	C025	13	3	3		
0408004	C026	14	3	3		
0408006	C025	7	3	3		
0408008	C025	10	1	1		
0408012	M008	8	1	1		
0412002	C026	1	2	2		
0412003	C026	15	4	4		
0412008	C026	19	2	2		
0413034	C025	1	1	1		
0413036	C025	4	1	1		
0413041	C025	3	1	1		
0417034	C026	17	2	2		
0418003	C025	16	1	1		
0418009	G002	8	1			
0418020	G002	17	1			
0418033	C025	44	1	1		
0418037	C025	15	1	1		
0418038	C025	14	2	2		
0425002	C026	21	1	1		
0425004	C026	22	2	2		
0426002	C026	5	2	2		
0426003	C026	24	1	1		
0426010	C025	49	1	1		
0501268	C026	18		2		



TD37 - 01

TD42 - 01

24/01/2006

CODE	Tavola	RIF	Qnt			
0501269	C026	20		2		
0501270	C026	3		1		
0501271	C026	4	1	1		
0501271	C026	16	1	1		
0501273	C026	18	2			
0501274	C026	20	2			
0501275	C026	3	1			
0502020	C025	21	1	1		
0502073	C025	45	1	1		
0504040	C025	5	1	1		
0504040	M008	14	1	1		
0504042	M008	6	1	1		
0509042	C025	30	1	1		
0509046	C026	12	2			
0509049	C026	12		2		
0515001	C025	41	1	1		
0516001	C025	33	1	1		
1001014	A006	11	2	2		
1001014	B006	17	4	4		
10018	A006	17	1	1		
1302001	C025	34	1	1		
1304006	C025	26	2	2		
1304023	C025	19	2	2		
1305007	C027	6	1	1		
1305007	C175	6	1	1		
1305012	C027	13	4	4		
1305012	C175	9	1	1		
1305043	C027	8	1	1		
1305132	C027	7	1	1		
1305135	C027	3	1	1		
1305135	C175	3	1	1		
1305164	C175	7	1	1		
1305168	C175	10	1	1		
1306012	C027	14	1	1		
1401003	C025	36	1	1		
1401003	G002	18	1			
1501027	C025	28	1	1		
1501028	C025	46	1	1		

CODE	Tavola	RIF	Qnt			
1501029	C025	47	1	1		
1501109	C025	48	1	1		
1701011	C025	39	1	1		
1801310	H036	16	1	1		
18536	N004	7	1	1		
2301074	A006	18	2	2		
2301115	A006	2	3	3		
2301117	A006	19	1	1		
2301191	M008	7	1	1		
2301208	M008	17	1	1		
2301225	M008	4	1	1		
2401004	N004	2	1	1		
2601004	D017	15	1			
2601008	D002	15	1			
2601009	D003	14	1			
2702003	D017	7	1			
2702004	D017	11	1			
2709000	C026	10	1	1		
2709000	D002	1	1			
2709005	D002	7	1			
2709007	D002	13	1			
2709008	D002	3	1			
2709009	D002	11	1			
2710000	C026	23	1	1		
2710000	D003	1	1			
2710004	D003	7	1			
2710007	D003	3	1			
2710008	D003	12	1			
27118000	C026	11	1	1		
27118000	D017	1	1			
27118010	D017	3	1			
27118020	D017	13	1			
2717004	D003	10	1			
3101033	H036	17	1	1		
320.021.00005	H036	15	1	1		
320.021.00010	H036	5	1	1		
3201001	B006	3	3	3		
325.046.00000	H036	10	1	1		

CODE	Tavola	RIF	Qnt			
325.046.00010	H036	1	1	1		
325.046.00020	H036	6	1	1		
34204500	G002	13	1			
35001500	G002	14	1			
39029300	G002	3	1			
39029400	G002	10	1			
39205600	G002	11	1			
39207100	G002	9	3			
40011600	G002	15	8			
49100500	G002	16	1			
565.006.00005	H036	11	1	1		
565.006.00010	H036	12	1	1		
595.006.00025	H036	13	6	6		
5TEL105005	C027	10	3	3		
5TEL110005	C027	1	1	1		
5TEL110005	C175	1	1	1		
5V08105000	C027	11	3	3		
5V11110000	C027	2	1	1		
5V11110000	C175	2	1	1		
600.007.00010	H036	2	1	1		
600.007.00100	H036	4	1	1		
600.007.00105	H036	14	1	1		
90210011	G002	4	1			
905.014.00040	H036	3	1	1		
B129098/1	D003	8	1			
B149118	D002	8	1			
B169137	D017	8	1			
DBM137098	D003	5	1			
DBM196133	D002	5	1			
DBM236173	D017	5	1			
F16110400	A006	1	2	2		
F16110500	A006	26	1	1		
F27070400	A006	21	1	1		
OR015	C025	24	2	2		
OR016	D003	6	1			
OR120	D002	6	1			
OR121	D017	6	1			
OR125	D003	9	1			

FERRI

TD37 - 01

TD42 - 01

24/01/2006

CODE	Tavola	RIF	Qty			
OR132	D002	9	1			
OR135	D002	10	1			
OR141	D017	10	1			
OR814	C025	27	2	2		
OR832	D017	9	1			
TD32200400	H036	9	1	1		
TD36070500	C027	12	1			
TD36111100	B006	28	1	1		
TD36150400	B006	19	2	2		
TD36150700	B006	5	4	5		
TD36230200	B006	27	1	1		
TD37170100	B006	1	1			
TD37170200	B006	16	1			
TD37210100	B006	6	1			
TD37210200	B006	7	1			
TD42010100	A006	8	1	1		
TD42010200	N004	11	1	1		
TD42070100	B006	25	1	1		
TD42070300	M008	5	1	1		
TD42070400	M008	13	1	1		
TD42110100	B006	2	3	3		
TD42170100	B006	1		1		
TD42170200	B006	16		1		
TD42170300	A006	6	1	1		
TD42170400	M008	1	1	1		
TD42170500	N004	12	1	1		
TD42200100	B006	24	1	1		
TD42200200	B006	23	1	1		
TD42200300	B006	20	1	1		
TD42210100	B006	6		1		
TD42210200	B006	7		1		
TD46070600	A006	23	1	1		
TD46071100	N004	3	1	1		
TD46090600	A006	5	1	1		
TD46090700	A006	24	1	1		
TD46090800	N004	1	1	1		
TD46140200	A006	12	1	1		
TD46140200	B006	18	2	2		

CODE	Tavola	RIF	Qty			
TD46150100	B006	10	3	3		
TK5190200	C026	7	3	3		
TK5190400	C026	9	1	1		
WRM098129	D003	11	1			
WRM118149	D002	12	1			
WRM137169	D017	12	1			

CODE	Tavola	RIF	Qty			
------	--------	-----	-----	--	--	--

FERRI

TD37 - 01

TD42 - 01

24/01/2006