



MASZYNY ROLNICZE I KOMUNALNE  
FARM AND MUNICIPAL MACHINERY

**SaMASZ Sp. z o.o.**

ul. Trawiasta 15  
15-161 Białystok - Poland

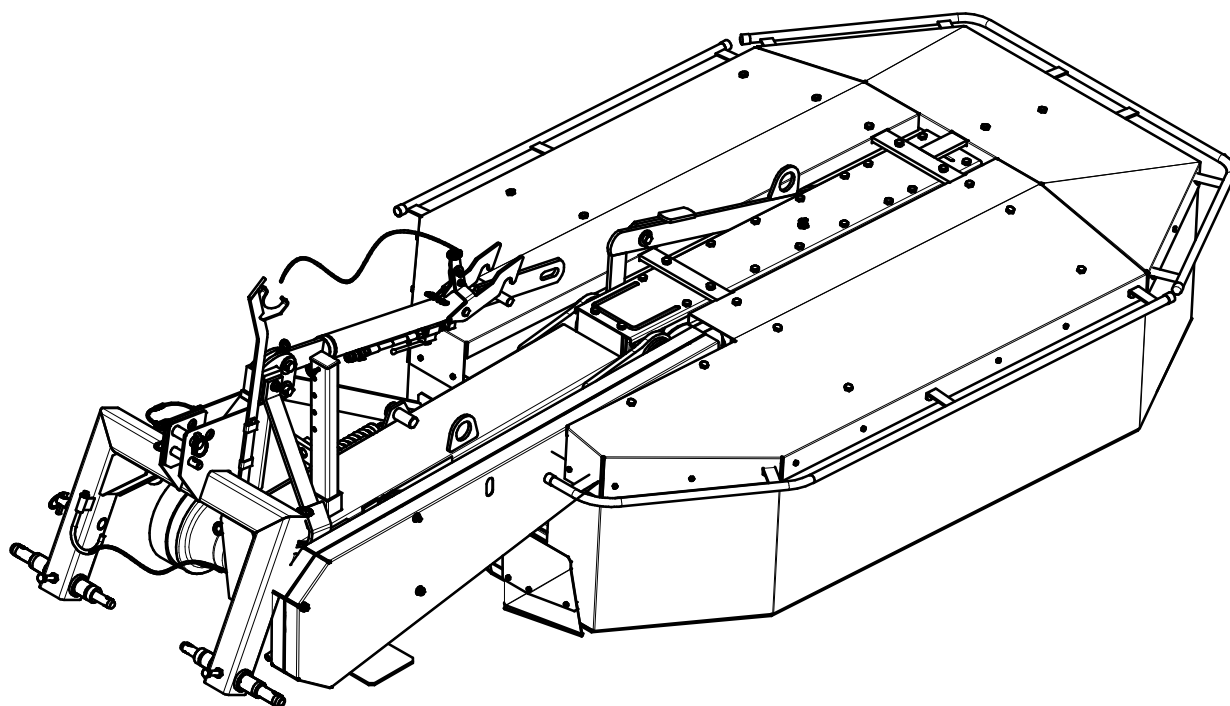
Rok założenia / Established in - 1984

centrala / phone +48 85 664-70-31  
fax +48 85 664-70-41

e-mail: samasz@samasz.pl / export@samasz.com  
www.samasz.pl / www.samasz.com

## **Katalog części / Spare parts list**

### **KOSIARKA BĘBNOWA TYLNA / REAR DRUM MOWER Z 010 (H) - 1,65 m (0103)**



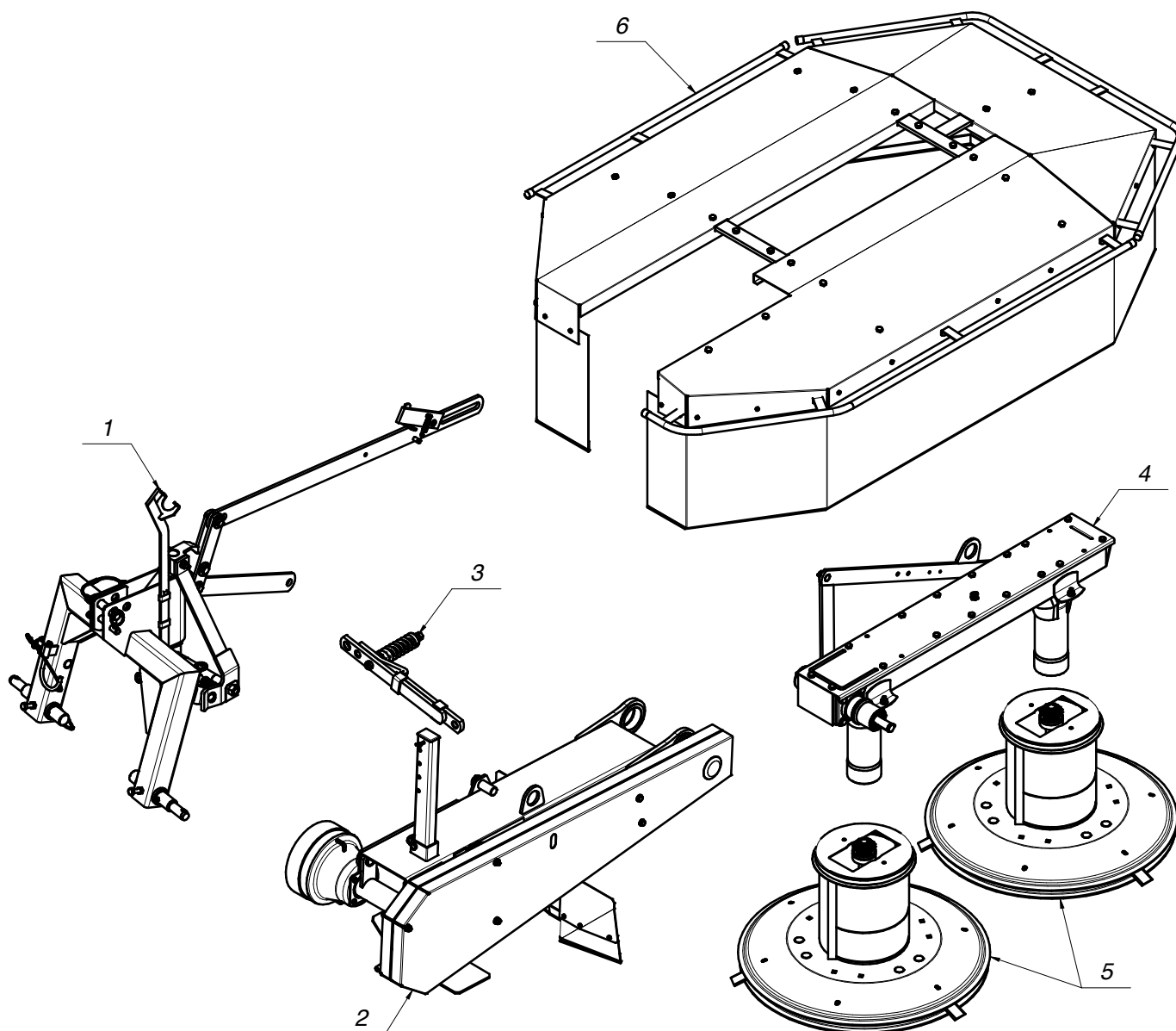
**Wersja / Edition: 2**

Nr seryjny / Serial no.

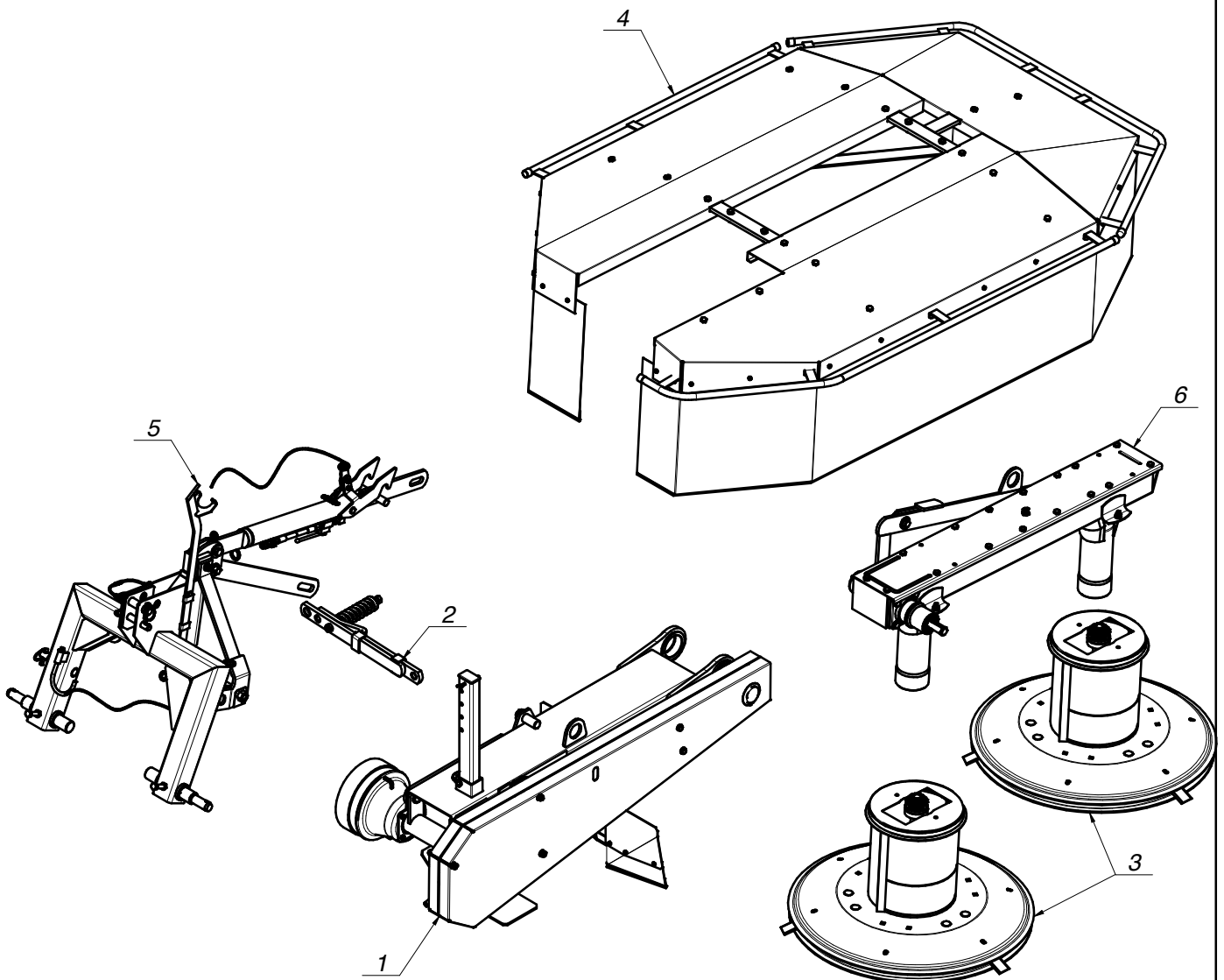
Białystok 2015.12.10

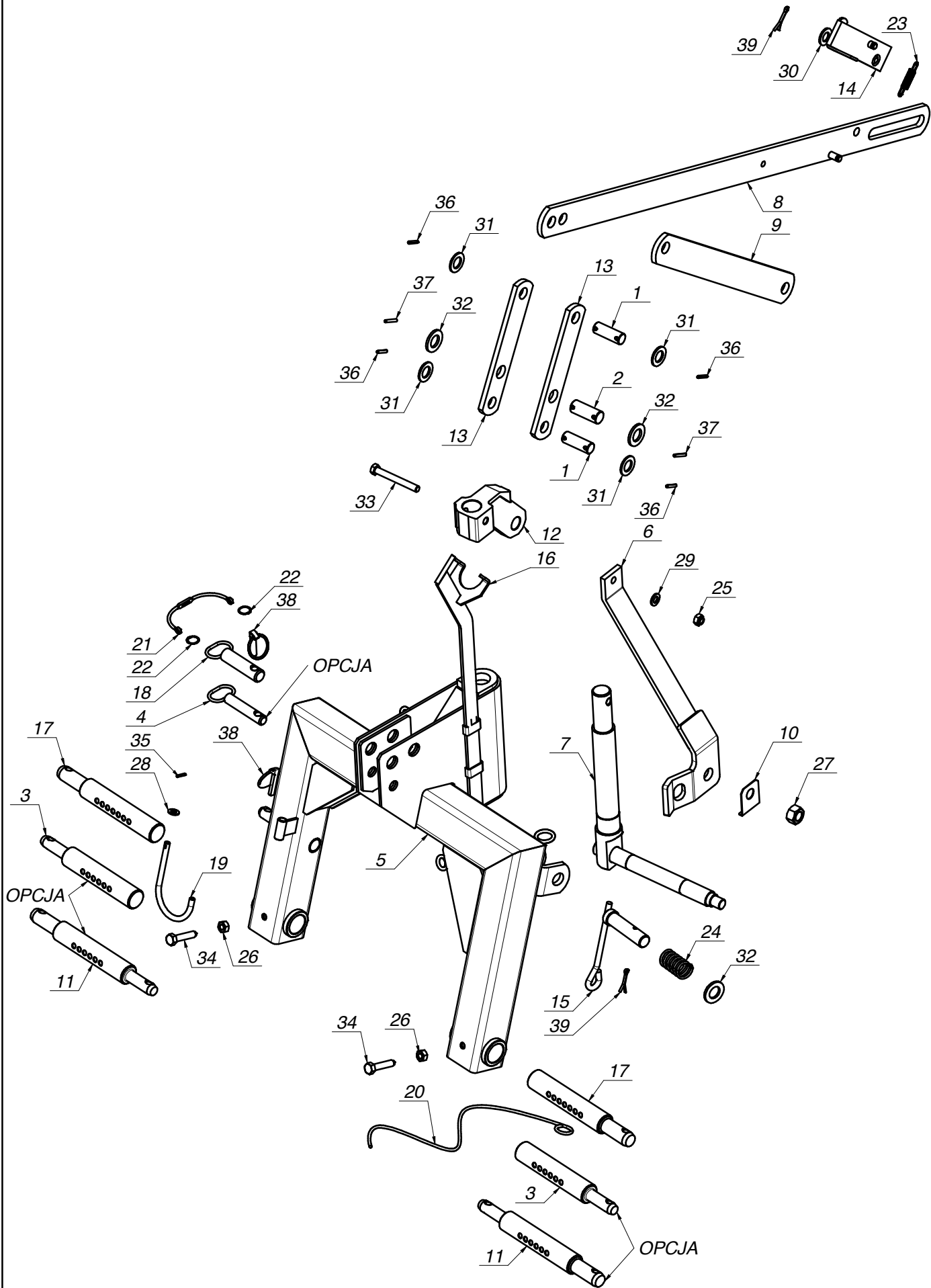
K0103PLEN002

L.p. Item	Numer części Part No.	Nazwa części	Description	Ilość Quantity	Uwagi Notes
1	0103.01.00.002	Układ zawieszenia - Standard	Suspension unit - Standard	1	
2	0103.02.00.000	Belka nośna	Drive unit	1	
3	0103.03.00.000	Bezpiecznik	Safety device	1	
4	0103.04.00.000	Rama główna - Standard	Main frame - Standard	1	
5	0103.05.00.000	Zespół tnący	Cutting unit	2	
6	0103.06.00.000	Zespół osłon	Safety guards	1	

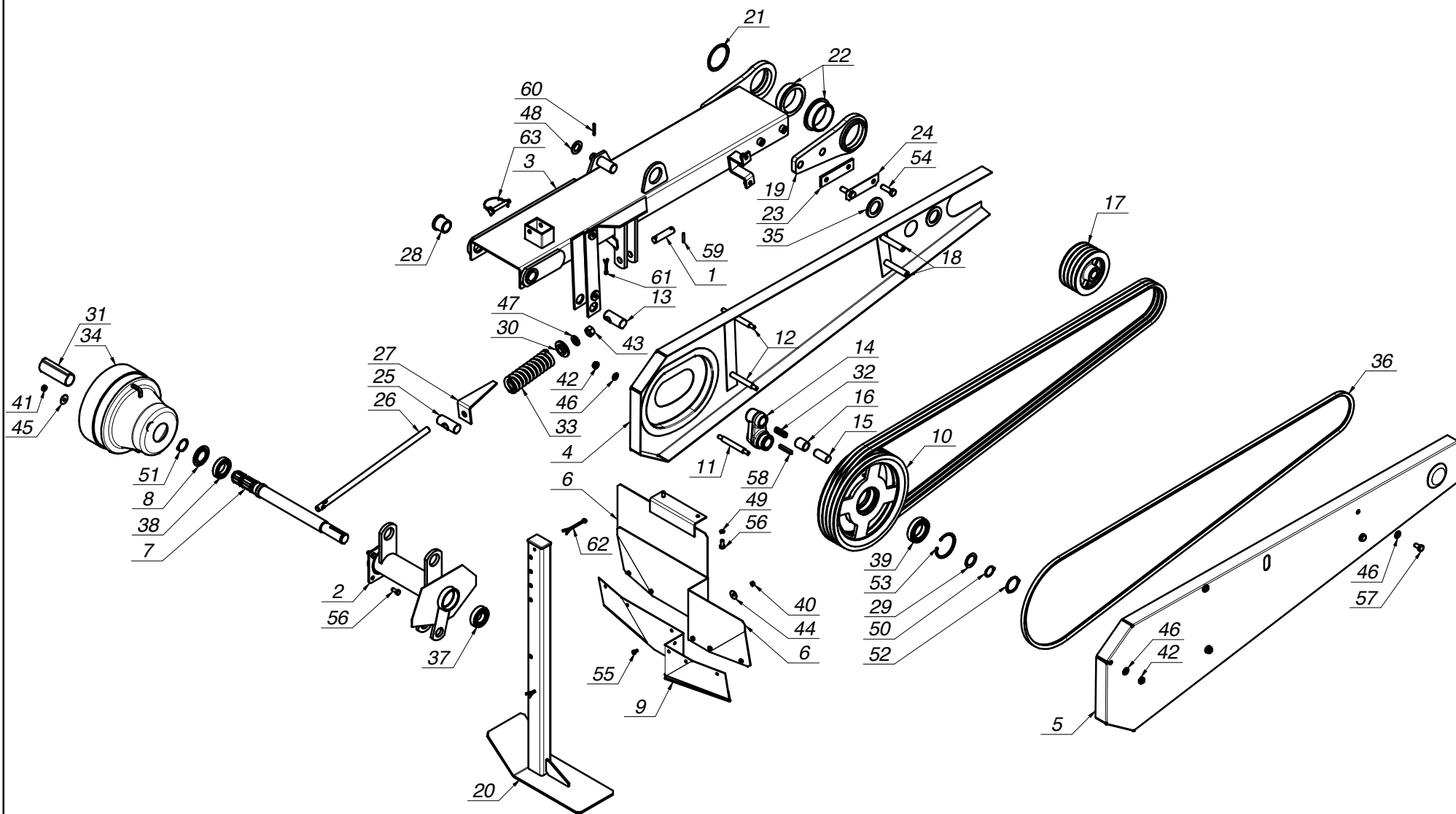


L.p. Item	Numer części Part No.	Nazwa części	Description	Ilość Quantity	Uwagi Notes
1	0103.02.00.000	Belka nośna	Drive unit	1	
2	0103.03.00.000	Bezpiecznik	Safety device	1	
3	0103.05.00.000	Zespół tnący	Cutting unit	2	
4	0103.06.00.000	Zespół osłon	Safety guards	1	
5	0103.09.00.002	Układ zawieszenia - Hydraulika	Suspension unit - Hydraulics	1	
6	0103.10.00.000	Rama główna - Hydraulika	Main frame - hydraulics	1	



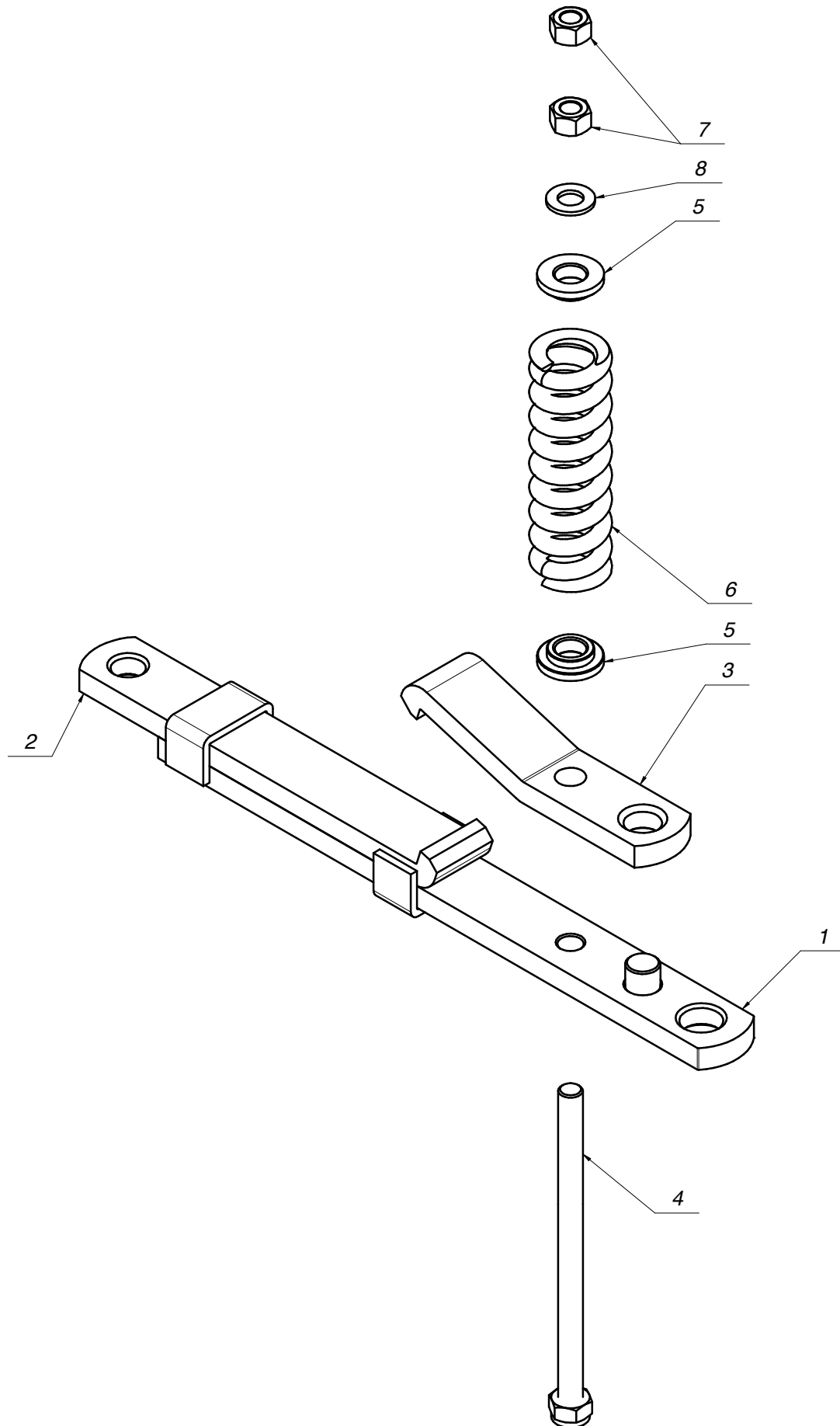


L.p. Item	Numer części Part No.	Nazwa części	Description	Ilość Quantity	Uwagi Notes
1	00SO.22.00.062	Sworzeń fi.22 L= 62 (SO.22.00.062)	Pin fi.22 L= 62 (SO.22.00.062)	2	
2	00SO.25.00.062	Sworzeń fi.25 L= 62 (SO.25.00.062)	Pin fi 25 L= 65	1	
3	0101.11.03.000	Sworzeń zaczepu P - kat. I	Pin right - cat.I	2	
4	0101.11.05.000	Sworzeń zaczepu górnego kat.I	Upper hitch pin - cat.I	1	
5	0103.01.01.002	Zaczep	Hitch	1	
6	0103.01.02.000	Ramię usztywniające (Elka)	Bracket arm (Elka)	1	
7	0103.01.03.000	Oś kątowa	Angle axle	1	
8	0103.01.04.000	Cięgno wzdłużne zawieszenia	Bevel bar	1	
9	0103.01.05.000	Ramię ukośne	Bracket arm	1	
10	0103.01.06.002	Podkładka odginana	Washer	1	
11	0103.01.07.000	Sworzeń zaczepu P - kat. I - II	Lower pin right - cat.I - II	2	
12	0104.01.05.000	Głowica kuta	Head welded	1	
13	0104.01.06.000	Ramię krótkie dźwigni	Lever arm short	2	
14	0105.01.06.000	Zapadka	Locking pawl	1	
15	0105.01.10.000	Sworzeń zatrzasku	Lock pin	1	
16	0105.01.13.000	Klucz specjalny	Mounting lever	1	
17	0105.01.15.000	Sworzeń zaczepu P - kat. II	Lower pin right - cat.II	2	
18	0105.01.16.000	Sworzeń zaczepu górnego	Upper pin	1	
19	0225.01.07.000	Wspornik wału	Shaft bracket	1	
20	1000.02.00.041	Linka fi 5 L=3500 zielona	Cord fi 5 L=3500 green	1	
21	MIGZ-007-001	Zawieszka gumowa (0225.01.20.000)	Rubber hinge	1	
22	MISK-000-001	Kółko sprężyste zawieszki	Holder's rubber	2	
23	MISP-001-002	Sprężyna zapadki fi 1,6 L=72 (0105.01.09.000)	Spring fi 1,6 - L=72	1	
24	MISP-004-001	Sprężyna zatrzasku fi 4 L= 65 (0105.01.11.000)	Spring fi 4 L= 65 (0105.01.11.000)	1	
25	MZNS-012-004	Nakrętka M12 kl. 8 oc. samozab.	Nut M12 cl. 8.8 z. self-lock.	1	
26	MZNS-012-002	Nakrętka M12 kl. 8 oc.	Nut M12 cl. 8.8 z.	2	
27	MZNS-020-001	Nakrętka M20x1,5 kl. 8 oc.	Nut M20x1,5 cl. 8 z.	1	
28	MZPP-010-001	Podkładka fi10 oc.	Washer fi10 z.	1	
29	MZPP-012-002	Podkładka fi12 oc.	Washer fi12 z.	1	-
30	MZPP-018-001	Podkładka fi18 oc.	Washer fi18 z.	1	
31	MZPP-022-001	Podkładka fi22 oc.	Washer fi22 z.	4	
32	MZPP-024-001	Podkładka fi 24 oc. pod sworzeń	Spacer ring fi 24 z. for pin	3	
33	MZSZ-012-004	Sruba M12x100 kl. 8.8 oc. (82101)	Bolt M12x100 cl. 8.8 z. (82101)	1	
34	MZWK-012-001	Sruba M12x60 oc. - 8.8 - Dociskowa	Bolt M12x60 cl. 8.8 z.	2	
35	MZZK-004-001	Kołek spręż. fi 4x 20 nierdz.	Spring pin fi 5x36 stainless	1	
36	MZZK-005-005	Kołek spręż. fi 5x 30 nierdz.	Slotted spring pin fi 5x30 stainless	4	
37	MZZK-005-006	Kołek spręż. fi 5x 36 nierdz.	Spring pin fi 5x36 stainless	2	
38	MZZP-000-001	Zawlecza - Przetyczka A 11x45	Cotter pin A 11x45	2	
39	MZZZ-005-002	Zawlecza 5x36 oc.	Cotter pin 5x36 z.	2	



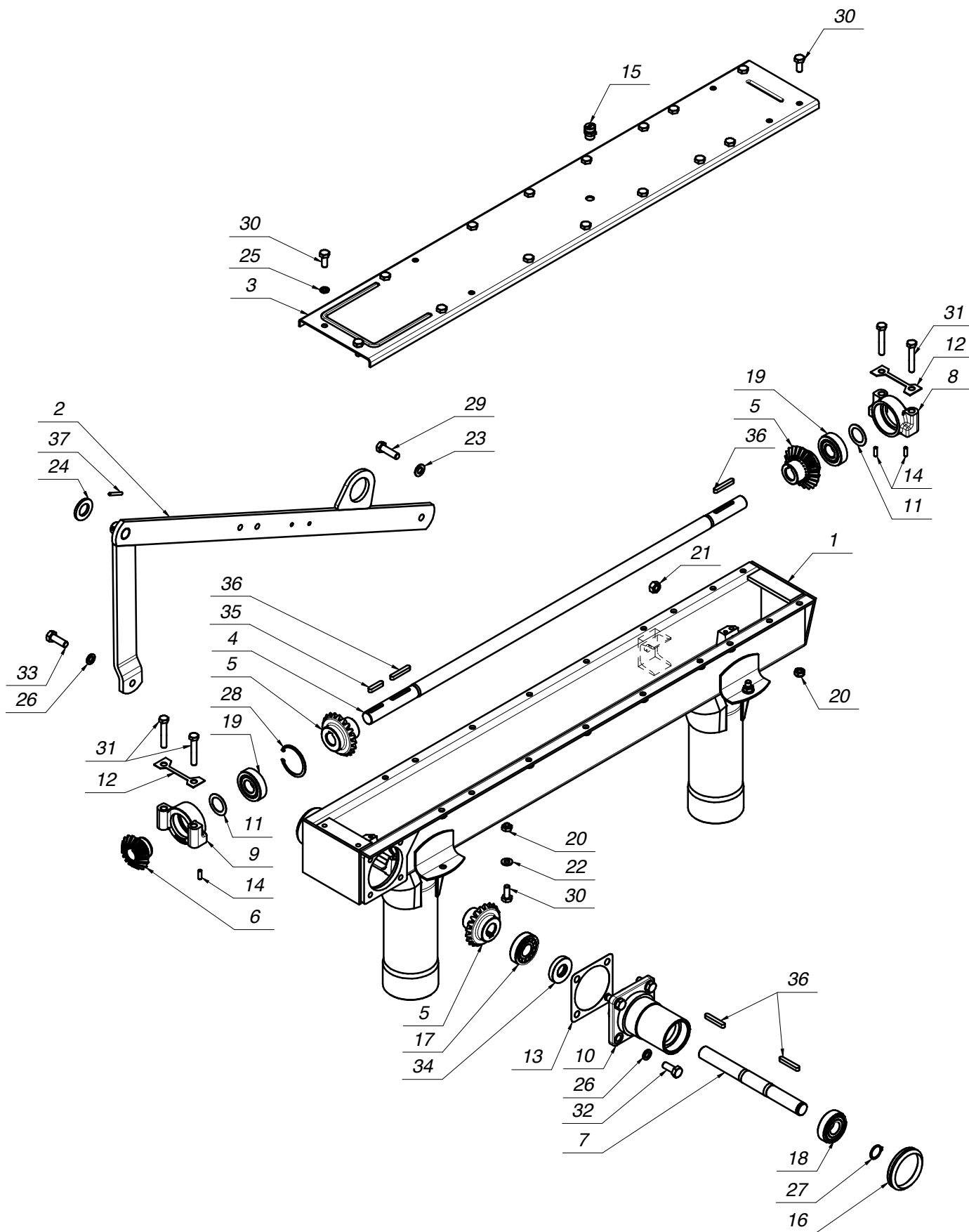
L.p. Item	Numer części Part No.	Nazwa części	Description	Ilość Quantity	Uwagi Notes
1	00SO.18.00.075	Sworzeń fi.18 L= 75 (SO.18.00.075)	Pin fi 18 L=75	1	
2	0101.02.02.000	Obudowa wałka wielowypustowego	Spline shaft housing	1	
3	0103.02.01.000	Belka spawana	Frame welded	1	
4	0103.02.03.000	Ośłona boczna tylna	Rear safety guard	1	
5	0103.02.04.000	Ośłona boczna przednia	Front safety guard	1	
6	0103.02.05.000	Ekran szeroki	Shield	1	
7	0103.02.06.000	Wałek wielowypustowy	Spline shaft	1	
8	0103.02.07.000	Podkładka ochronna	Washer	1	
9	0103.02.08.000	Brezent ekranu	safety curtain	1	
10	0104.02.06.000	Koło pasowe duże	Pulley large	1	
11	0104.02.07.000	Sruba dwustronna L=120	Bolt L=120	1	
12	0104.02.08.000	Sruba dwustronna L=129	Bolt L=129	2	
13	0104.02.09.000	Sworzeń z gwintem	Pin	1	
14	0104.02.10.000	Zabierak kuty	Cast clutch housing	1	
15	0104.02.11.000	Sworzeń zabieraka	Pin	1	
16	0104.02.12.000	Tuleja mosiężna	Bush	1	
17	0104.02.13.000	Koło pasowe fi 138x73,5/fi 25x55	Pulley fi 138x73,5/fi 25x55	1	
18	0104.02.15.000	Szpilka osłony L-112	Pin L-112	2	
19	0105.02.02.000	Łapa przykręcana	Bush holder	1	
20	0105.02.07.000	Stopa podporowa	Support leg	1	
21	0105.02.08.000	Pokrywka przegubu	Joint metal cap	1	
22	0105.02.09.000	Tuleja ślizgowa	Sliding bush	2	
23	0105.02.10.000	Nakładka	Spacer plate	1	
24	0105.02.11.000	Podkładka zabezpieczająca	Washer	1	
25	0105.02.16.000	Sworzeń ustalający	Pin	1	
26	0105.02.18.000	Sruba napinacza	Bolt	1	
27	0105.02.21.000	Wskaźnik naciągu pasów	Checking plate	1	
28	0105.02.22.000	Tuleja przegubu mosiężna	Bush PMB-B 30x38x30	2	
29	0105.04.11.000	Podkładka regulacyjna fi 30	Adjusting washer fi 30	1	
30	0225.02.21.000	Podkładka centrująca	Centering washer	1	
31	MIGN-000-001	Nasada gumowa wałka fi35	Rubber shaft's handle	1	
32	MISP-001-001	Sprężyna fi 1,6 L= 40 (0104.02.14.000)	Spring fi 1,6 L= 40 (0104.02.14.000)	1	
33	MISP-009-002	Sprężyna napinacza fi 9 L= 160 (0105.02.20.000)	Tensioner spring fi 9 L=160	1	
34	MITO-000-011	Ośłona stożkowa BP 41703	Spline shaft guard BP 41703	1	
35	MITZ-050-003	Zaślepka ok 50x3 - 12548	Cover 50x3 - 12548	2	
36	MZK-2932-001	Pasek klinowy SPA - 2932	V-belt SPA - 2932	4	
37	MZLZ-006-022	Łożysko 6206 ZZ (ACR)	Bearing 6206 ZZ (ACR)	1	
38	MZLZ-007-012	Łożysko 6007 ZZ (ACR)	Bearing 6007 ZZ (ACR)	1	
39	MZLZ-009-022	Łożysko 6009 ZZ (ACR)	Bearing 6009 ZZ (ACR)	1	
40	MZNS-006-006	Nakrętka M 6 kl. 8 oc. samozab.	Nut M 6 cl. 8.8 z. self-lock.	7	
41	MZNS-008-006	Nakrętka M 8 kl. 8 oc. samozab.	Nut M 8 cl. 8.8 z. self-lock.	4	
42	MZNS-010-002	Nakrętka M10 kl. 8 oc. samozab.	Nut M10 cl. 8.8 z. self-lock.	8	
43	MZNS-016-002	Nakrętka M16 kl. 8 cz.	Nut M16 cl. 8 z.	1	
44	MZPN-006-003	Podkładka pow. fi 6x25 oc.	Washer fi 6x25 z.	7	
45	MZPP-008-003	Podkładka pow. fi 8x28 oc.	Fender washer fi 8x28 z.	4	
46	MZPP-010-001	Podkładka fi10 oc.	Washer fi10 z.	10	
47	MZPP-016-003	Podkładka fi16 (mosiądz)	Washer fi16	1	
48	MZPP-022-001	Podkładka fi22 oc.	Washer fi22 z.	1	
49	MZPS-008-001	Podkładka spręż. fi 8,2 oc.	Spring washer fi 8.2 z.	2	
50	MZSE-030-001	Pierścień osad. Z 30	Snap ring Z 30	1	
51	MZSE-035-001	Pierścień osad. Z 35	Snap ring Z 35	1	
52	MZSE-045-001	Pierścień osad. Z 45	Circlip Z 45	1	
53	MZSE-075-001	Pierścień osad. W 75	Snap ring W 75	1	
54	MZSI-012-008	Sruba M12x 40 kl. 10.9 oc. (82105)	Bolt M12x 40 cl. 10.9 z. (82105)	2	
55	MZSZ-006-001	Sruba M 6x 12 kl. 8.8 oc. (82105)	Bolt M 6x 12 cl. 8.8 z. (82105)	7	
56	MZSZ-008-001	Sruba M 8x 20 kl. 8.8 oc. (82105)	Bolt M 8x 20 cl. 8.8 z. (82105)	6	
57	MZSZ-010-010	Sruba M10x 20 kl. 8.8 oc. (82105)	Bolt M10x 20 cl. 8.8 z. (82105)	2	
58	MZWP-018-013	Wpust A 8x 7x 50	Key A 8x 7x 50	1	
59	MZZK-005-005	Kołek spręż. fi 5x 30 nierdz.	Slotted spring pin fi 5x30 stainless	1	
60	MZZK-005-006	Kołek spręż. fi 5x 36 nierdz.	Spring pin fi 5x36 stainless	1	
61	MZZZ-005-002	Zawlecza 5x36 oc.	Cotter pin 5x36 z.	1	
62	MZZZ-006-002	Zawlecza 6,3x70 oc.	Cotter pin S - Zn - 6,3x70	2	
63	MZZZ-010-000	Zawlecza 10x70 oc. - do rur	Cotter pin 10x70 z. - for tubes	1	

**Tab. 4**

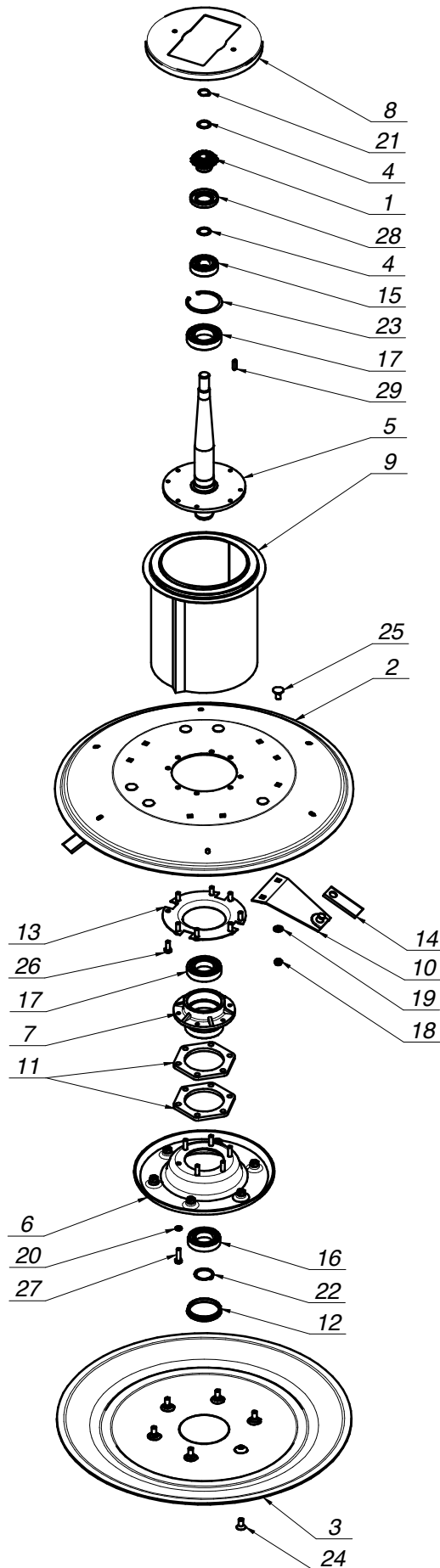




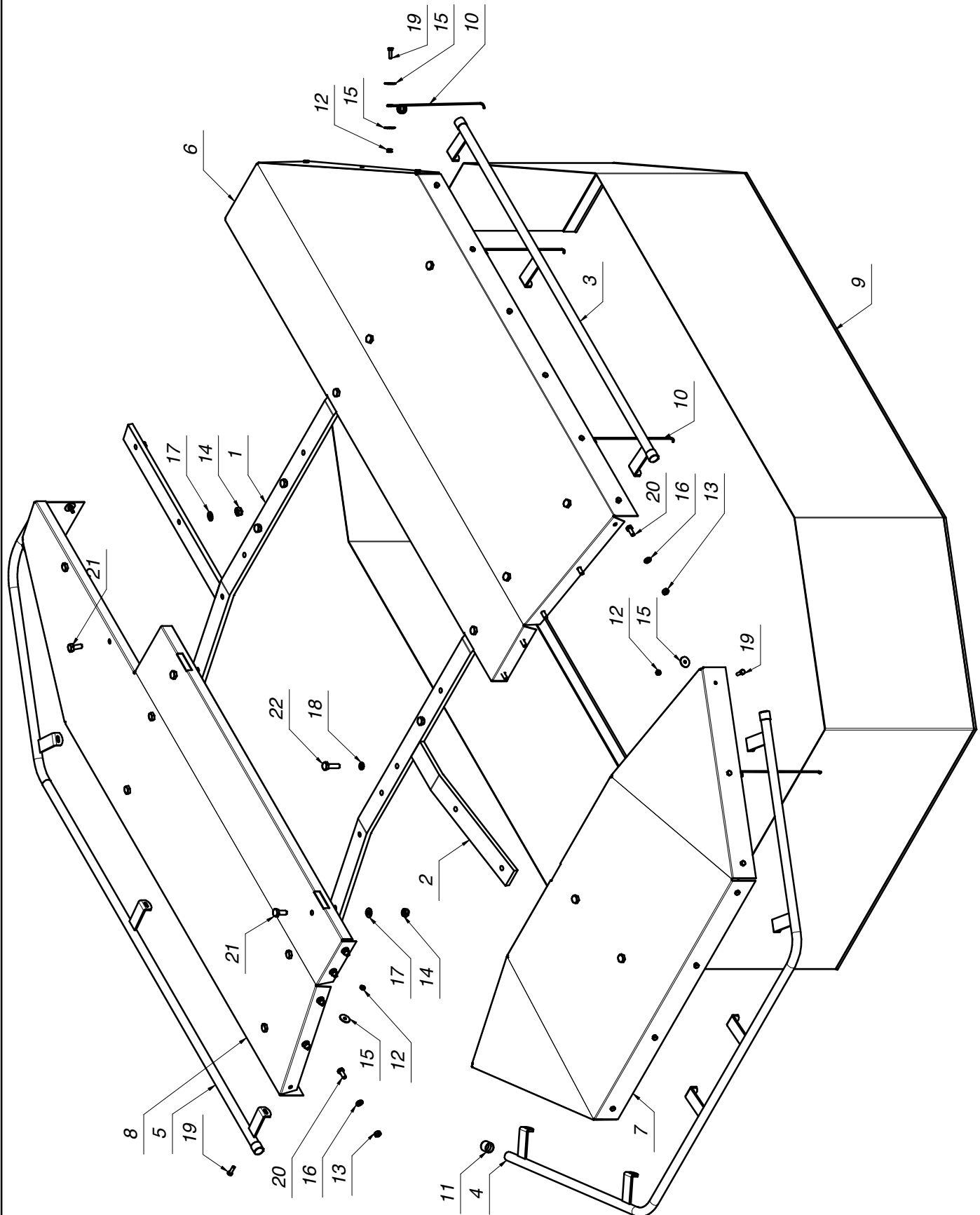
L.p. Item	Numer części Part No.	Nazwa części	Description	Ilość Quantity	Uwagi Notes
1	0103.03.01.000	Listwa wysuwna I	Bar I	1	
2	0103.03.02.000	Listwa wysuwna II	Bar II	1	
3	0103.03.03.000	Załącznik	Lock	1	
4	0103.03.04.000	Sruba bezpiecznika	Pin	1	
5	0225.03.05.000	Siodło sprężyny	Special washer	2	
6	MISP-010-004	Sprężyna bezpiecznika fi 10 L=150 (0225.03.06.000)	Spring fi 10 L=150	1	
7	MZMZ-014-001	Nakrętka M14 kl. 8 cz.	Nut M14 cl. 8 cz.	2	
8	MZPP-014-001	Podkładka fi14 oc.	Washer fi14 z.	1	



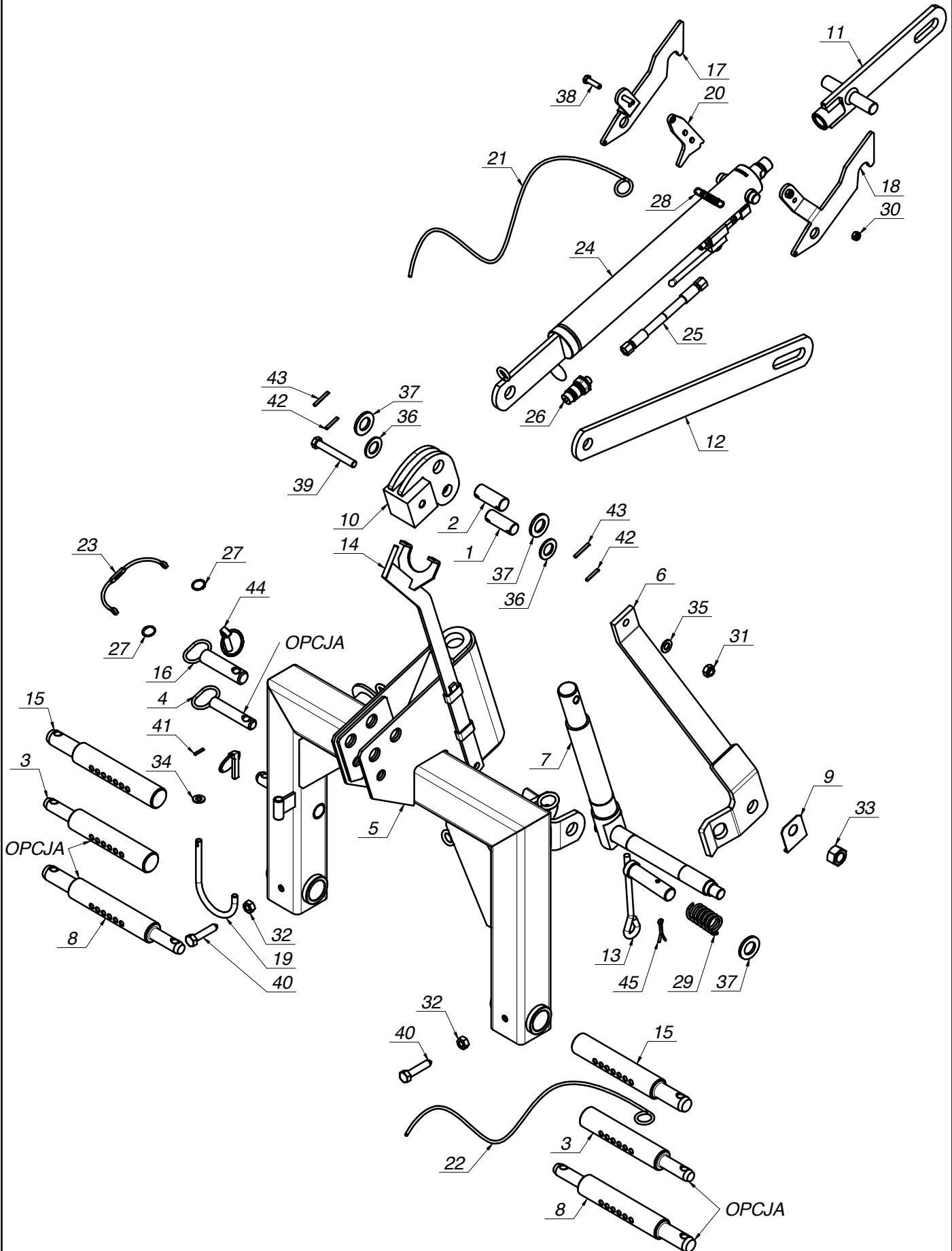
L.p. Item	Numer części Part No.	Nazwa części	Description	Ilość Quantity	Uwagi Notes
1	0103.04.01.000	Płaszcz ramy z tulejami	Gear trough	1	
2	0103.04.02.000	Ramię wspornika - STANDARD	Bracket arm	1	
3	0103.04.03.000	Pokrywa ramy	Cover	1	
4	0103.04.04.000	Wał poziomy skrzyni	Main drive shaft	1	
5	0103.04.05.000	Koło zębate stożkowe fi 25, z=21x4	Gear fi 25, z=21x4	3	
6	0103.04.06.000	Koło zębate stożkowe fi25, z=16x4	Gear fi25, z=16x4	1	
7	0104.04.05.000	Walek napędowy odboczeki	Drive shaft	1	
8	0104.04.07.000	Obudowa łożyska I	Bearing housing I	1	
9	0104.04.08.000	Obudowa łożyska II	Bearing housing II	1	
10	0104.04.09.000	Tuleja odboczeki	Bush	1	
11	0105.04.11.000	Podkładka regulacyjna fi 30	Adjusting washer fi 30	2	
12	0105.04.12.000	Podkładka odginana	Washer	2	
13	0105.04.14.000	Uszczelka tekturowa	Sealing	1	
14	0105.04.15.000	Kołek ust. (Pręt ciagn. fi 6 - L=20)	Key	4	
15	MIIO-000-002	Odpowietrznik 3_8 MOD.33A	Vent 3_8 MOD.33A	1	
16	MIIP-000-006	Pierścień czołowy V-75S 70NBR	Front ring V-75S 70NBR	1	
17	MZLZ-005-004	Łożysko 30305	Bearing 30305	1	
18	MZLZ-005-021	Łożysko 6305 ZZ (ACR)	Bearing 6305 ZZ (ACR)	1	
19	MZLZ-005-022	Łożysko 6305 C3 (ACR)	Bearing 6305 C3 (ACR)	2	
20	MZNS-010-002	Nakrętka M10 kl. 8 oc. samozab.	Nut M10 cl. 8.8 z. self-lock.	18	
21	MZNZ-012-002	Nakrętka M12 kl. 8 oc.	Nut M12 cl. 8.8 z.	1	
22	MZPP-010-001	Podkładka fi10 oc.	Washer fi10 z.	4	
23	MZPP-012-002	Podkładka fi12 oc.	Washer fi12 z.	1	-
24	MZPP-024-001	Podkładka fi 24 oc. pod sworzeń	Spacer ring fi 24 z. for pin	1	
25	MZPS-010-003	Podkładka spreż. fi10,2 oc.	Spring washer fi10.2 z.	2	-
26	MZPS-012-001	Podkładka spreż. fi12,2 oc.	Spring washer fi12.2 z.	5	
27	MZSE-025-001	Pierścień osad. Z 25	Circlip Z 25	1	
28	MZSE-062-001	Pierścień osad. W 62	Circlip W 62	1	
29	MZSI-012-008	Śruba M12x 40 kl. 10.9 oc. (82105)	Bolt M12x 40 cl. 10.9 z. (82105)	1	
30	MZSZ-010-001	Śruba M10x 25 kl. 8.8 oc. (82105)	Bolt M10x 25 cl. 8.8 z. (82105)	20	
31	MZSZ-010-011	Śruba M10x 60 kl. 8.8 cz. (82101)	Bolt M10x 60 cl. 8.8 z. (82101)	4	
32	MZSZ-012-002	Śruba M12x 30 kl. 8.8 oc. (82105)	Bolt M12x 30 cl. 8.8 z. (82105)	4	
33	MZSZ-012-003	Śruba M12x 35 kl. 8.8 oc. (82105)	Bolt M12x 35 cl. 8.8 z. (82105)	1	
34	MZUS-025-001	Simmering A - 25x 52x10	Simmering A - 25x 52x10	1	
35	MZWP-018-010	Wpust A 8x 7x 36	Key A 8x 7x 36	1	
36	MZWP-018-013	Wpust A 8x 7x 50	Key A 8x 7x 50	4	
37	MZZK-005-006	Kołek spreż. fi 5x 36 nierdz.	Spring pin fi 5x36 stainless	1	



L.p. Item	Numer części Part No.	Nazwa części	Description	Ilość Quantity	Uwagi Notes
1	0103.04.06.000	Koło zębate stożkowe fi25, z=16x4	Gear fi25, z=16x4	1	
2	0103.05.01.000	Talerz roboczy	Mowing saucer	1	
3	0103.05.02.000	Talerz ślizgowy	Sliding saucer	1	
4	0104.04.10.000	Podkładka regulacyjna fi 25xfi 35x0,3	Washer fi 25xfi 35x0,3	2	
5	0104.05.01.000	Wał pionowy (bączek)	Vertical drive shaft	1	
6	0104.05.02.000	Talerz oporowy	Support saucer	1	
7	0104.05.05.000	Piasta talerza ślizgowego	Sliding saucer hub	1	
8	0104.05.06.000	Oslona górna bębna	Drum top cap	1	
9	0105.05.01.000	Bęben	Drum	1	
10	0105.05.03.000	Trzymak nożowy prosty	Knife holder	3	
11	0105.05.11.000	Pierścień dystansowy	Distance ring	2	
12	0105.05.12.000	Oslona łożyska	Bearing housing	1	
13	0105.05.15.000	Oslona piasty	Hub guard	1	
14	MINO-000-004	Nóż prosty L=102 (0108.05.05.000)	Knife L=102 (0108.05.05.000)	3	
15	MZLZ-006-010	Łożysko 6306 2RS	Bearing 6306 2RS	1	
16	MZLZ-009-001	Łożysko 6209 2RS	Bearing 6209 2RS	1	
17	MZLZ-010-022	Łożysko 6210 2RS C3 (ACR)	Bearing 6210 2RS C3 (ACR)	2	
18	MZNS-010-002	Nakrętka M10 kl. 8 oc. samozab.	Nut M10 cl. 8.8 z. self-lock.	6	
19	MZPP-012-002	Podkładka fi12 oc.	Washer fi12 z.	6	-
20	MZPS-010-003	Podkładka spreż. fi10,2 oc.	Spring washer fi10.2 z.	6	-
21	MZSE-025-001	Pierścień osad. Z 25	Circlip Z 25	1	
22	MZSE-045-001	Pierścień osad. Z 45	Circlip Z 45	1	
23	MZSE-090-001	Pierścień osad. W 90	Snap ring W 90	1	
24	MZSI-012-001	Sruba M12x 25 kl. 8.8 oc. IMB. STOŻ.	Bolt M 6x 30 Property Class 8.8 z. ALLEN COUNTERSUNK	6	
25	MZSP-012-002	Sruba M12x 25 kl. 8.8 oc. PODS.	Bolt M12x 25 cl. 8.8 z.	6	
26	MZSZ-010-002	Sruba M10x 25 kl. 8.8 cz. (82105)	Bolt M10x 25 cl. 8.8 cz. (82105)	8	
27	MZSZ-010-019	Sruba M10x 35 kl. 8.8 cz. (82105)	Bolt M10x 35 kl. 8.8 cz. (82105)	6	
28	MZUS-040-002	Simmering A - 40x 72x10	Simmering A - 40x 72x10	1	
29	MZWP-018-008	Wpust A 8x 7x 30	Key A 8x 7x 30	1	

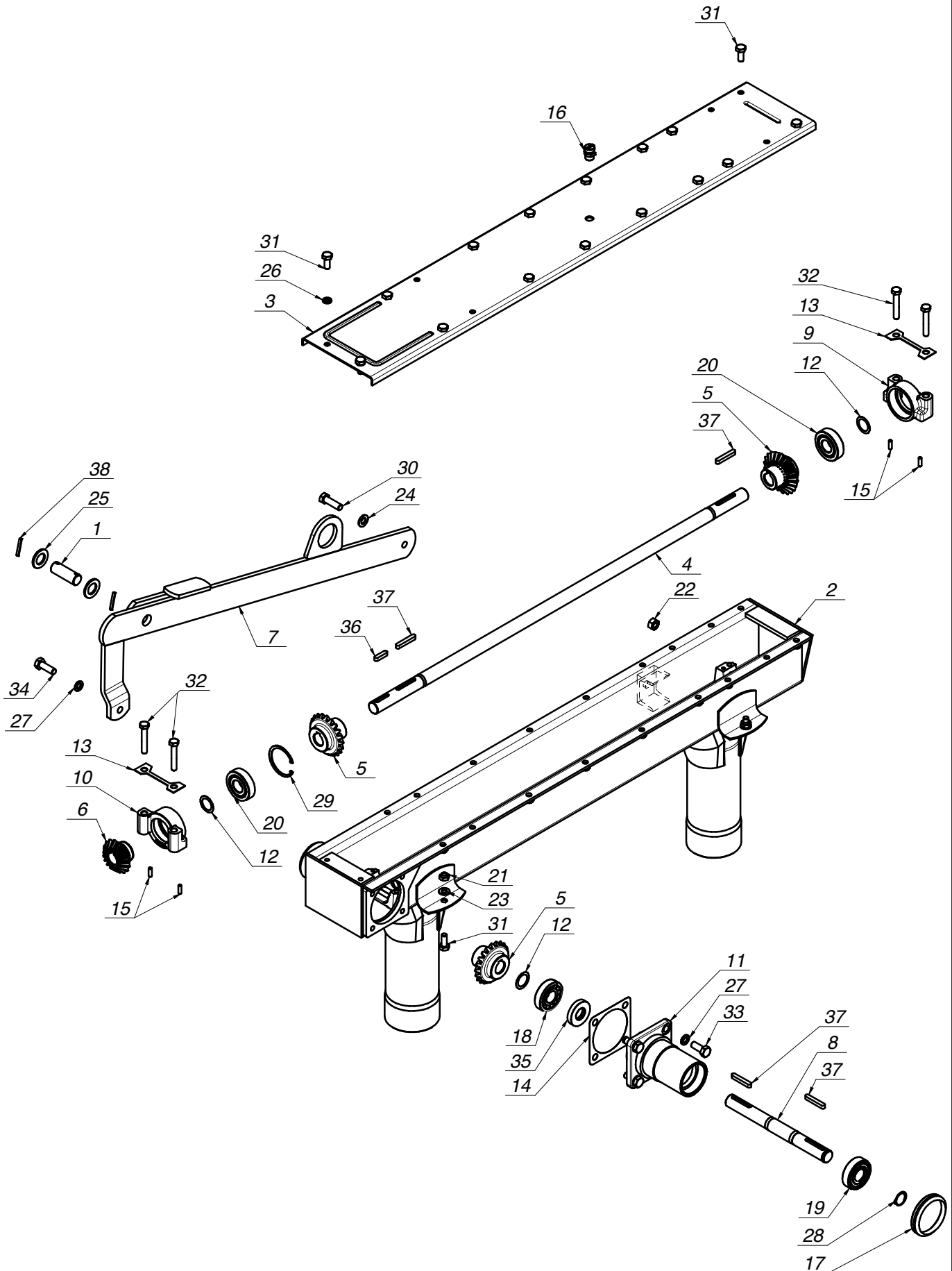


L.p. Item	Numer części Part No.	Nazwa części	Description	Ilość Quantity	Uwagi Notes
1	0103.06.01.000	Wspornik I	Bracket I	1	
2	0103.06.02.000	Wspornik II	Bracket II	1	
3	0103.06.03.000	Barierka przednia	Front guard rail	1	
4	0103.06.04.000	Barierka boczna	Side guard rail	1	
5	0103.06.05.000	Barierka tylna	Rear guard rail	1	
6	0103.06.06.000	Oslona przednia	Front safety guard	1	
7	0103.06.07.000	Oslona boczna	Side safety guard	1	
8	0103.06.08.000	Oslona tylna	rear safety guard	1	
9	0103.06.09.000	Oslona brezentowa	Safety curtain	1	
10	MISP-003-002	Sprężyna fi 3 Usztywn. brezent. (0108.06.10.000)	Spring fi 3 (0108.06.10.000)	4	
11	MITP-000-003	Pokrywa rur standard 21,3mm (1/2")	Plastic cover 21,3mm (1/2")	6	
12	MZNS-006-006	Nakrętka M 6 kl. 8 oc. samozab.	Nut M 6 cl. 8.8 z. self-lock.	32	
13	MZNS-008-006	Nakrętka M 8 kl. 8 oc. samozab.	Nut M 8 cl. 8.8 z. self-lock.	10	
14	MZNS-010-002	Nakrętka M10 kl. 8 oc. samozab.	Nut M10 cl. 8.8 z. self-lock.	16	
15	MZPN-006-003	Podkładka pow. fi 6x25 oc.	Washer fi 6x25 z.	36	
16	MZPP-008-002	Podkładka fi 8 oc.	Washer fi 8 z.	10	
17	MZPP-010-001	Podkładka fi10 oc.	Washer fi10 z.	16	
18	MZPS-010-003	Podkładka sprez. fi10,2 oc.	Spring washer fi10.2 z.	4	-
19	MZSZ-006-004	Śruba M 6x 20 kl. 8.8 oc. (82105)	Bolt M 6x 20 cl. 8.8 z. (82105)	32	
20	MZSZ-008-001	Śruba M 8x 20 kl. 8.8 oc. (82105)	Bolt M 8x 20 cl. 8.8 z. (82105)	10	
21	MZSZ-010-001	Śruba M10x 25 kl. 8.8 oc. (82105)	Bolt M10x 25 cl. 8.8 z. (82105)	16	
22	MZSZ-010-008	Śruba M10x 35 kl. 8.8 oc. (82105)	Bolt M10x 35 cl. 8.8 z. (82105)	4	

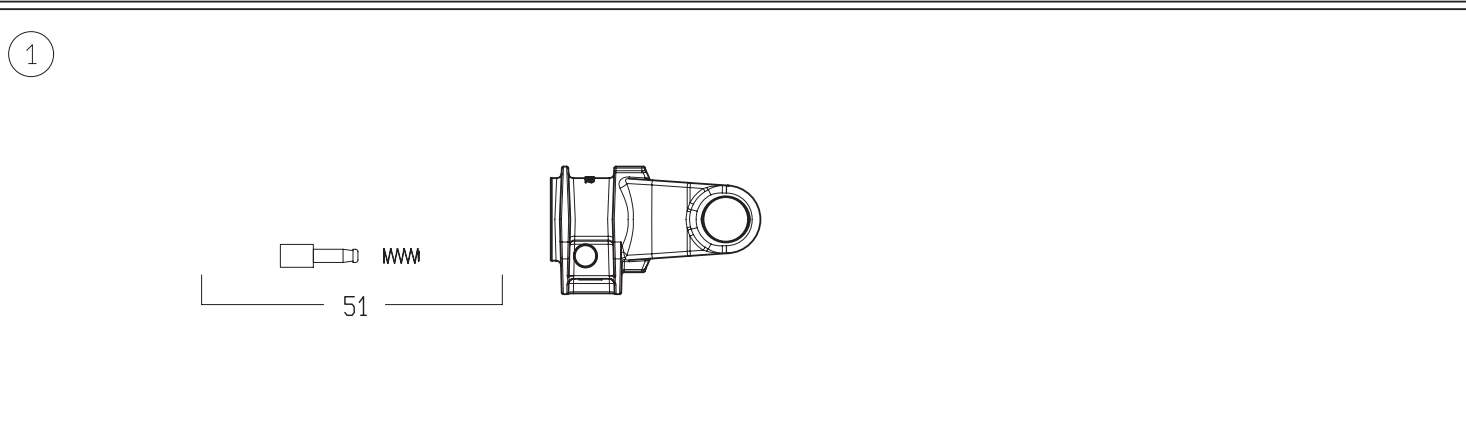
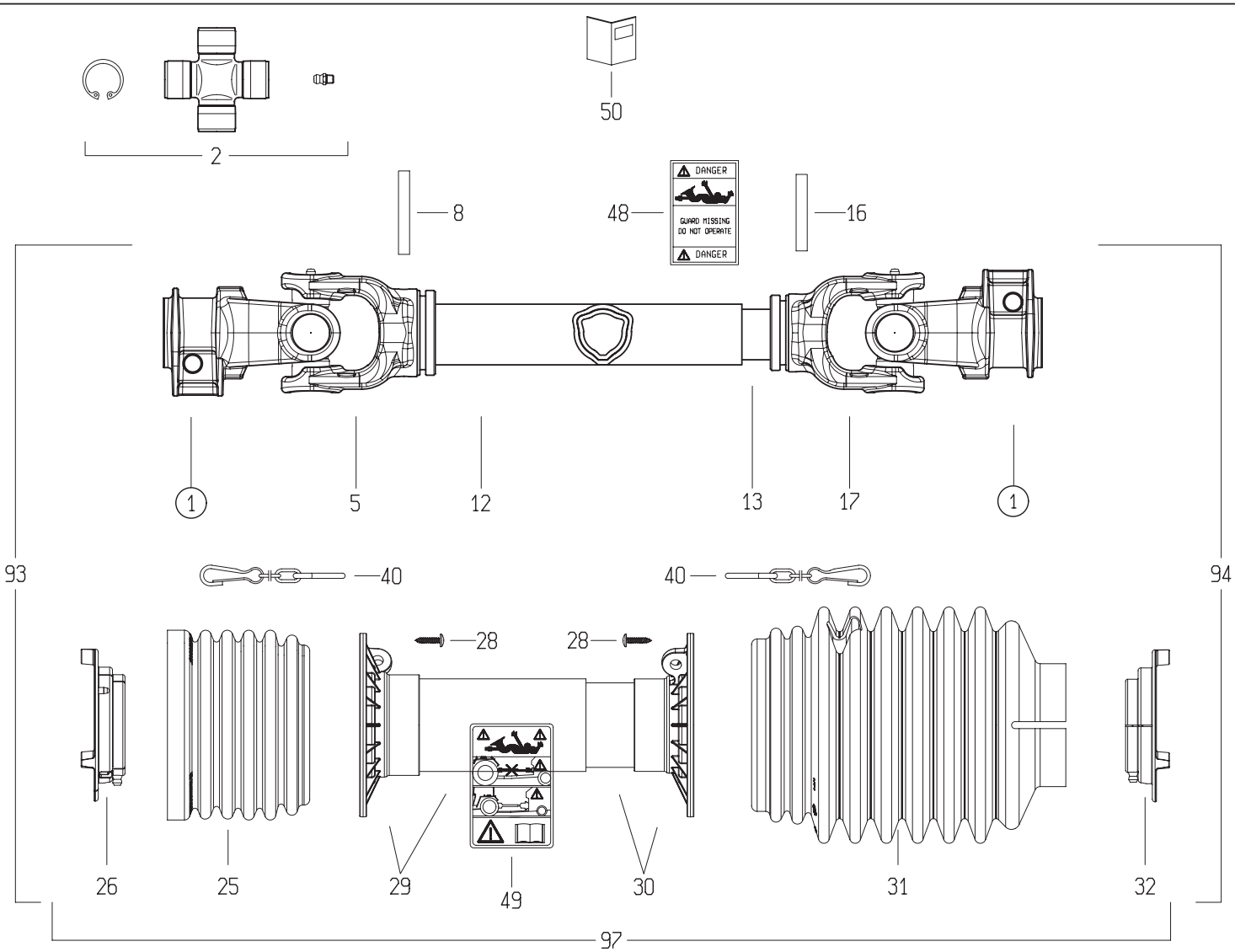




L.p. Item	Numer części Part No.	Nazwa części	Description	Ilość Quantity	Uwagi Notes
1	00SO.22.00.062	Sworzeń fi.22 L= 62 (SO.22.00.062)	Pin fi.22 L= 62 (SO.22.00.062)	1	
2	00SO.25.00.062	Sworzeń fi.25 L= 62 (SO.25.00.062)	Pin fi 25 L= 65	1	
3	0101.11.03.000	Sworzeń zaczepu P - kat. I	Pin right - cat.I	2	
4	0101.11.05.000	Sworzeń zaczepu górnego kat.I	Upper hitch pin - cat.I	1	
5	0103.01.01.002	Zaczep	Hitch	1	
6	0103.01.02.000	Ramię usztywniające (Elka)	Bracket arm (Elka)	1	
7	0103.01.03.000	Oś kątowa	Angle axle	1	
8	0103.01.06.000	Sworzeń zaczepu P - kat. I - II	Lower pin right - cat.I - II	2	
9	0103.01.06.002	Podkładka odginana	Washer	1	
10	0103.09.01.000	Głowica spawana	Head welded	1	
11	0103.09.02.001	Ramię długie siłownika	Bevel bar	1	
12	0104.09.03.000	Ramię ukośne	Bracket arm	1	
13	0105.01.10.000	Sworzeń zatrzasku	Lock pin	1	
14	0105.01.13.000	Klucz specjalny	Mounting lever	1	
15	0105.01.15.000	Sworzeń zaczepu P - kat. II	Lower pin right - cat.II	2	
16	0105.01.16.000	Sworzeń zaczepu górnego	Upper pin	1	
17	0105.09.07.001	Zapadka prawa	Latch right	1	
18	0105.09.08.001	Zapadka lewa	Latch left	1	
19	0225.01.07.000	Wspornik wału	Shaft bracket	1	
20	0310.01.34.000	Dzwignia zapadki	Latch lever	1	
21	1000.02.00.017	Linka fi 5 L=4000 biała	Cord fi 5 L=4000 white	1	
22	1000.02.00.041	Linka fi 5 L=3500 zielona	Cord fi 5 L=3500 green	1	
23	MIGZ-007-001	Zawieszka gumowa (0225.01.20.000)	Rubber hinge	1	
24	MIHC-400-001	Siłownik 50x28x400 (0105.09.06.001)	Cylinder CJ-S452-16-50-28-400	1	
25	MIHP-200-001	Przewód M14x1,5 L= 2000 A-A	Hose M14x1.5 L= 2000 A-A	1	
26	MIHZ-000-002	Wtyczka EURO M14x1.5	Plug EURO M14x1.5	1	
27	MISK-000-001	Kółko sprężyste zawieszki	Holder's rubber	2	
28	MISP-001-002	Sprężyna zapadki fi 1,6 L=72 (0105.01.09.000)	Spring fi 1,6 - L=72	1	
29	MISP-004-001	Sprężyna zatrzasku fi 4 L= 65 (0105.01.11.000)	Spring fi 4 L= 65 (0105.01.11.000)	1	
30	MZNS-008-006	Nakrętka M 8 kl. 8 oc. samozab.	Nut M 8 cl. 8.8 z. self-lock.	2	
31	MZNS-012-004	Nakrętka M12 kl. 8 oc. samozab.	Nut M12 cl. 8.8 z. self-lock.	1	
32	MZNS-012-002	Nakrętka M12 kl. 8 oc.	Nut M12 cl. 8.8 z.	2	
33	MZNS-020-001	Nakrętka M20x1,5 kl. 8 oc.	Nut M20x1,5 cl. 8 z.	1	
34	MZPP-010-001	Podkładka fi10 oc.	Washer fi10 z.	1	
35	MZPP-012-002	Podkładka fi12 oc.	Washer fi12 z.	1	-
36	MZPP-022-001	Podkładka fi22 oc.	Washer fi22 z.	2	
37	MZPP-024-001	Podkładka fi 24 oc. pod sworzeń	Spacer ring fi 24 z. for pin	3	
38	MZSZ-008-005	Sruba M 8x 30 kl. 8.8 oc. (82105)	Bolt M 8x 30 cl. 8.8 z. (82105)	2	
39	MZSZ-012-001	Sruba M12x 90 kl. 8.8 oc. (82101)	Bolt M12x 90 cl. 8.8 z. (82101)	1	
40	MZWK-012-001	Sruba M12x60 oc. - 8.8 - Dociskowa	Bolt M12x60 cl. 8.8 z.	2	
41	MZZK-004-001	Kółek spręż. fi 4x 20 nierdz.	Spring pin fi 5x36 stainless	1	
42	MZZK-005-005	Kółek spręż. fi 5x 30 nierdz.	Slotted spring pin fi 5x30 stainless	2	
43	MZZK-005-006	Kółek spręż. fi 5x 36 nierdz.	Spring pin fi 5x36 stainless	2	
44	MZZP-000-001	Zawlecza - Przetyczka A 11x45	Cotter pin A 11x45	2	
45	MZZZ-005-002	Zawlecza 5x36 oc.	Cotter pin 5x36 z.	1	



L.p. Item	Numer części Part No.	Nazwa części	Description	Ilość Quantity	Uwagi Notes
1	00SO.22.00.062	Sworzeń fi.22 L= 62 (SO.22.00.062)	Pin fi.22 L= 62 (SO.22.00.062)	1	
2	0103.04.01.000	Płaszcz ramy z tulejami	Gear trough	1	
3	0103.04.03.000	Pokrywa ramy	Cover	1	
4	0103.04.04.000	Wał poziomy skrzyni	Main drive shaft	1	
5	0103.04.05.000	Koło zębate stożkowe fi 25, z=21x4	Gear fi 25, z=21x4	3	
6	0103.04.06.000	Koło zębate stożkowe fi25, z=16x4	Gear fi25, z=16x4	1	
7	0103.10.01.000	Ramię wspornika - hydraulika	Bracket arm - hydraulics	1	
8	0104.04.05.000	Walek napędowy odboczki	Drive shaft	1	
9	0104.04.07.000	Obudowa łożyska I	Bearing housing I	1	
10	0104.04.08.000	Obudowa łożyska II	Bearing housing II	1	
11	0104.04.09.000	Tuleja odboczki	Bush	1	
12	0104.04.10.000	Podkładka regulacyjna fi 25xfi 35x0,3	Washer fi 25xfi 35x0,3	3	
13	0105.04.12.000	Podkładka odginana	Washer	2	
14	0105.04.14.000	Uszczelka tekturowa	Sealing	1	
15	0105.04.15.000	Kołek ust. (Pręt ciagn. fi 6 - L=20)	Key	4	
16	MIIO-000-002	Odpowietrznik 3_8 MOD.33A	Vent 3_8 MOD.33A	1	
17	MIIP-000-006	Pierścień czołowy V-75S 70NBR	Front ring V-75S 70NBR	1	
18	MZLZ-005-004	Łożysko 30305	Bearing 30305	1	
19	MZLZ-005-021	Łożysko 6305 ZZ (ACR)	Bearing 6305 ZZ (ACR)	1	
20	MZLZ-005-022	Łożysko 6305 C3 (ACR)	Bearing 6305 C3 (ACR)	2	
21	MZNS-010-002	Nakrętka M10 kl. 8 oc. samozab.	Nut M10 cl. 8.8 z. self-lock.	18	
22	MZNZ-012-002	Nakrętka M12 kl. 8 oc.	Nut M12 cl. 8.8 z.	1	
23	MZPP-010-001	Podkładka fi10 oc.	Washer fi10 z.	4	
24	MZPP-012-002	Podkładka fi12 oc.	Washer fi12 z.	1	-
25	MZPP-022-001	Podkładka fi22 oc.	Washer fi22 z.	2	
26	MZPS-010-003	Podkładka spręż. fi10,2 oc.	Spring washer fi10.2 z.	2	-
27	MZPS-012-001	Podkładka spręż. fi12,2 oc.	Spring washer fi12.2 z.	5	
28	MZSE-025-001	Pierścień osad. Z 25	Circlip Z 25	1	
29	MZSE-062-001	Pierścień osad. W 62	Circlip W 62	1	
30	MZSI-012-008	Sruba M12x 40 kl. 10.9 oc. (82105)	Bolt M12x 40 cl. 10.9 z. (82105)	1	
31	MZSZ-010-001	Sruba M10x 25 kl. 8.8 oc. (82105)	Bolt M10x 25 cl. 8.8 z. (82105)	20	
32	MZSZ-010-011	Sruba M10x 60 kl. 8.8 cz. (82101)	Bolt M10x 60 cl. 8.8 z. (82101)	4	
33	MZSZ-012-002	Sruba M12x 30 kl. 8.8 oc. (82105)	Bolt M12x 30 cl. 8.8 z. (82105)	4	
34	MZSZ-012-003	Sruba M12x 35 kl. 8.8 oc. (82105)	Bolt M12x 35 cl. 8.8 z. (82105)	1	
35	MZUS-025-001	Simmering A - 25x 52x10	Simmering A - 25x 52x10	1	
36	MZWP-018-009	Wpust A 8x 7x 32	Key A 8x 7x 32	1	
37	MZWP-018-013	Wpust A 8x 7x 50	Key A 8x 7x 50	4	
38	MZZK-005-006	Kołek spręż. fi 5x 36 nierdz.	Spring pin fi 5x36 stainless	2	



DISEGNATO / DESIGNED BY M. Bonetti	DATA / DATE 14/7/2010	CODICE / CODE 7G3N066CE007007MA	REV.
---------------------------------------	--------------------------	------------------------------------	------



## LISTA RICAMBI

Codice	<b>7G3N066CE007007MA</b>
--------	--------------------------

Rif.	Codice	Q. ta	Descrizione SAP
1	5070E0355	2	FORC.4 1 3/8Z6 PULS. -GHISA-
2	4120E0012R25	2	CROC.COMPL.S4 INGR.CUSC.2 LAB.CONF.25PZ
5	204046851	1	FORC.4 T.CARD.EST.*C* * 406R
8	341038000R10	1	SPINA ELASTICA 8X60 DIN1481
12	225120520	1	T.C.E.12508 L=520
13	225050520	1	T.C.E.12505 L=520
16	341048000R10	1	SPINA ELASTICA 8X55 DIN1481
17	204046852	1	FORC.4 T.CARD.INT.*BR* * 407R
25	219041001	1	FASCIA GLOBAL PER G3-4
26	255041002R02	1	GHIERA ESTERNA GLOBAL G3-4
28	310001431R30	6	VITE AUT.TMTL TC 4,8X22 ZINCATA
29	5TNN1G3066C	1	IMB.+T.P.E. PER ALB. G3 *066* CE
30	5MNN1G3066C	1	IMB.+T.P.I. PER ALB. G3 *066* CE
31	219041102	1	FASCIA MEDIA BOCCA STRETTA GLOBAL G3-4
32	255041001R02	1	GHIERA INTERNA GLOBAL G3-4
40	252000050R02	2	CATENA COMPLETA DI ATTACCHI MOSCH.L=60
48	399143000	1	ETICH.*USA*X T.CARD.EST.*DANGER*
49	399CEE051	1	ETIC.ATTENZ.NORM.CEE MINI 125X70
50	399CEEG01	1	LIBRETTO ISTRUZIONI NOR.CEE SERIE GLOBAL
51	403000001R10	2	PULSANTE
93	7G3N066CE007ESM	1	ALB. EST. G3N *066* CE -007
94	7G3N066CE007ISM	1	ALB. INT. G3N *066* CE -007
97	5CG3066CESM	1	PROTEZIONE COMPLETA G3 *066* CE -SM