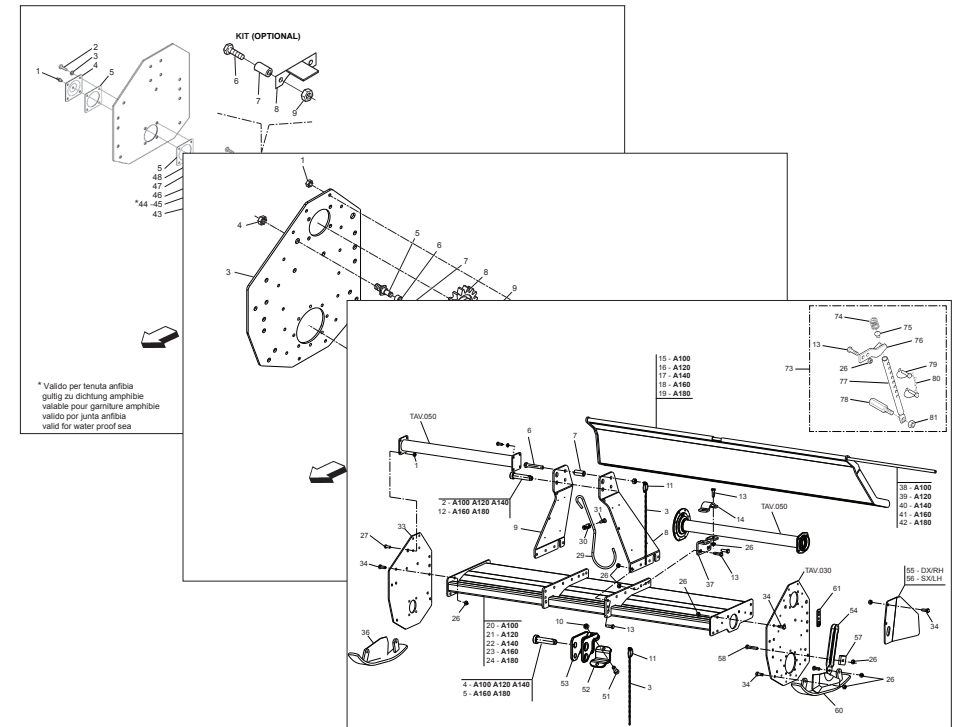


MASCHIO GASPARDO S.p.A.



A

Cod: F07011429

2014-10

- *) Valido per Paesi UE
- *) Valid for EU member countries
- *) Valable dans les Pays UE
- *) Gilt für EU-Mitgliedsländer
- *) Válido para Países UE

- IT PARTI DI RICAMBIO**
- EN SPARE PARTS**
- DE ERSATZTEILE**
- FR PIÈCES DÉTACHÉES**
- ES PIEZAS DE REPUESTO**

ITALIANO	ENGLISH	DEUTSCH	FRANÇAIS	ESPAÑOL
PARTI DI RICAMBIO	SPARE PARTS	ERSATZTEILE	PIECES DÉTACHÉES	RESPUESTOS
<p>Le ordinazioni delle parti di ricambio vanno fatte presso i nostri concessionari di zona e devono essere sempre corredate dalle seguenti indicazioni:</p> <ul style="list-style-type: none"> - Tipo, modello e numero di matricola dell'attrezzatura. Tali dati sono stampigliati nell'apposita targhetta di cui è dotata ogni attrezzatura. - Numero di codice della parte richiesta rilevabile dal catalogo ricambi. - Descrizione del particolare e quantità richiesta. - Numero della tavola. - Mezzo di trasporto. Nel caso questa voce non sia specificata, la Ditta Costruttrice, pur dedicando a questo servizio una particolare cura, non risponde di eventuali ritardi di spedizione dovuti a cause di forza maggiore. Le spese di trasporto si intendono sempre a carico del destinatario. La merce viaggia a rischio e pericolo del committente anche se venduta franco destino. <p>NOTA: Il termine (Dx) Destro o (Sx) Sinistro della macchina o di parti di essa, è inteso guardando la macchina dalla parte posteriore. Le eccezioni saranno indicate.</p>	<p><i>Orders must be transmitted through our area dealers and should always include the following indications:</i></p> <ul style="list-style-type: none"> - Type, model and serial number of the machine. <i>These data are punched on the data plate with which every implement is equipped.</i> - Code number of the required spare part. <i>This will be found in the spare parts catalogue.</i> - Description of the part and required quantity. - Table number. - Means of dispatch. <i>If this item is not indicated, the Manufacturer, while dedicating particular care to this service, shall not be held responsible for delays in delivery caused by cases of force majeure. Transport expenses shall always be at the consignee's charge. The goods travel at the purchaser's risk and peril even when sold ex destination.</i> <p>NOTE: <i>The symbols (Dx) right and (Sx) left, concerning the machine or single parts of it, are referred, as in the figure, to a rear view of them. Exceptions will be indicated.</i></p>	<p>Die Bestellungen müssen bei unseren Gebietshändlern aufgegeben werden. Bei der Bestellung sind stets die folgenden Angaben zu machen:</p> <ul style="list-style-type: none"> - Typ, Modell und Serien-Nummer des Geräts. Diese Daten stehen auf dem Typenschild, mit dem jedes Gerät versehen ist. - Artikel Nr. der erforderlichen Ersatzteile. Diese stehen im Ersatzteil-Katalog. - Beschreibung des Ersatzteils und die erforderliche Stückzahl. - Tafelnummer. - Versandmittel. Wenn dieser Punkt nicht spezifiziert wird, haftet die Herstellerfirma nicht für etwaigen Lieferverzug aufgrund höherer Gewalt, auch wenn er diesen Service besonders aufmerksam abwickelt. Die Frachtkosten gehen dagegen immer zu Lasten des Empfängers. Die Ware reist auf Gefahr und Risiko des Auftraggebers, auch wenn frei Haus Verkauft vereinbart worden ist. <p>N.B.: Die Merkzeichen (Dx) rechts und (Sx) links betreffen eine rückwärtige Aussicht der Maschine oder Teile von ihr (siehe Bild). Ausnahmen werden gezeigt.</p>	<p><i>Les ordres doivent être effectués auprès de nos concessionaires de zone en précisant les indications suivantes:</i></p> <ul style="list-style-type: none"> - Type, modèle et numéro de série de la machine. <i>Ces données sont gravées sur la plaque d'identification de chaque outil.</i> - Numéro de code de la pièce détachée indiqué sur le catalogue des pièces détachées. - Description de la pièce et quantité requise. - Numéro de plan. - Moyen d'expédition. <i>Si cette rubrique n'est pas indiquée, le Constructeur, bien que soucieux de ce service, ne répond pas des retards d'expédition pour des causes de force majeure. Les frais de transport sont toujours à la charge du destinataire. La marchandise voyage aux risques et périls de l'acheteur même si vendue franco de port.</i> <p>N.B.: <i>Les références (Dx) droit et (Sx) gauche de la machine ou des parties de la même, est entendue, comme de la figure, en regardant la machine de derriere dans le sens de marche.</i></p>	<p>Los pedidos han de efectuarse en nuestros concesionarios de zona y deben incluir siempre las siguientes indicaciones:</p> <ul style="list-style-type: none"> - Tipo, modelo y número de matrícula del equipo. Dichos datos están impresos en la relativa placa presente en el equipo. - Número de código de la parte requerida presente en el catálogo respuestas. - Descripción de la pieza y cantidad requerida. - Numero de ilustración. - Medio de transporte. En caso que este ítem no esté especificado, el Fabricante, aún prestando la debidas consideraciones para este aspecto, no responde por eventuales retardos de env'o debidos a causas de fuerza mayor. Los gastos de transporte se consideran siempre a cargo del destinatario. La mercadería viaja bajo riesgo y peligro del comprador, incluso cuando se vende franco destino. <p>N.B.: La referencia (Dx) derecha o (Sx) izquierda de la máquina o de sus componentes, se entiende, como en la figura, mirando la máquina por la parte trasera. Se indicarán las excepciones.</p>

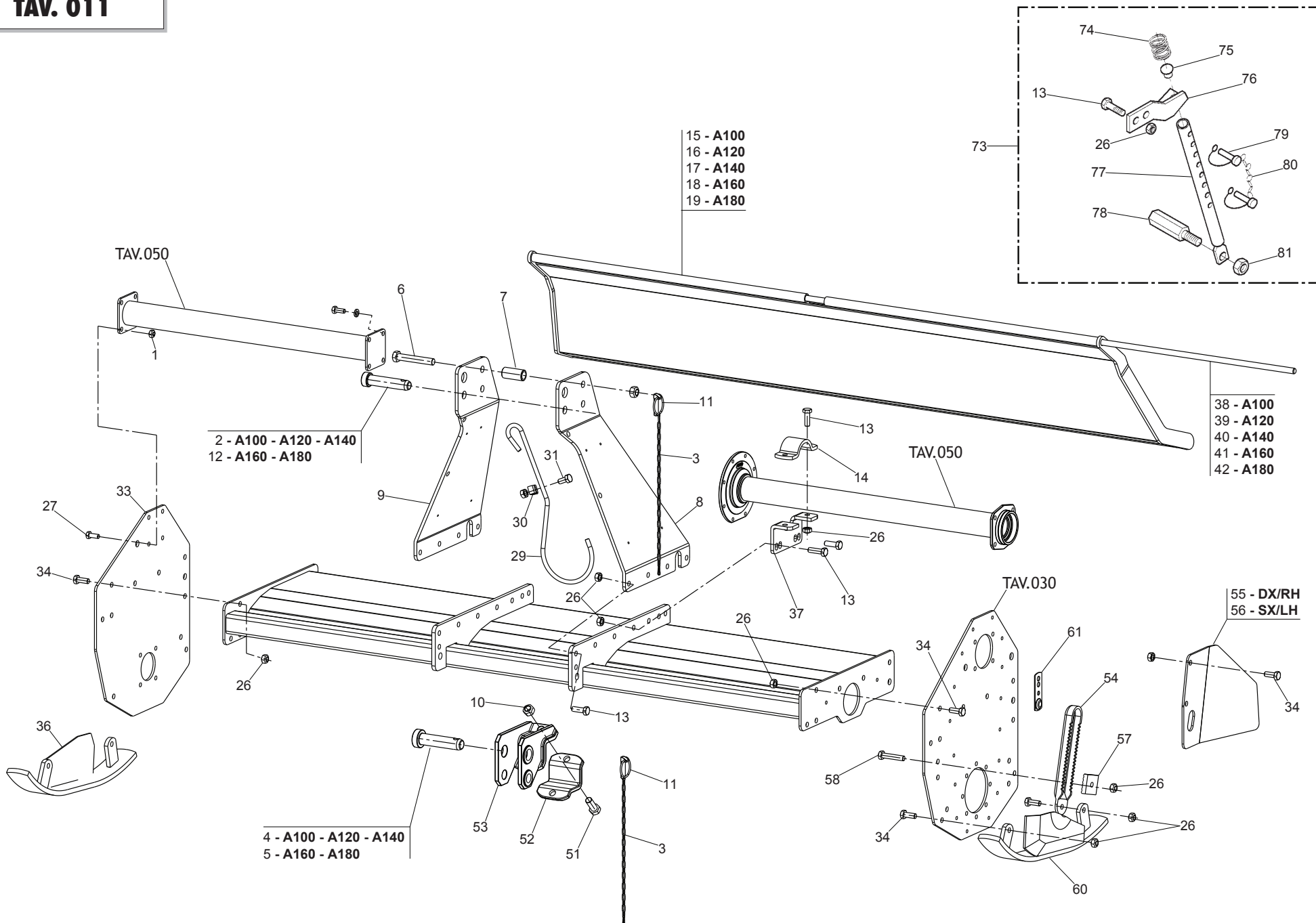
INDICE

<i>N° Tavola</i>	<i>Descrizione</i>	<i>Pagina</i>
TAV.011	TELAIO TERZO PUNTO E SLITTE	5
TAV.020	ROTORE	7
TAV.030	TRASMISSIONE LATERALE	9
TAV.051	RIDUTTORE E TRASMISSIONE SUPERIORE	11
TAV.060	PROTEZIONI "CE" E RUOTE	13
TAV.070	CARDANO	15
TAV.080	CARDANO	17

INDEX

<i>N° Table</i>	<i>Description</i>	<i>Page</i>
TAV.011	FRAME 3RD POINT AND SKID.....	5
TAV.020	ROTOR.....	7
TAV.030	SIDE TRANSMISSION.....	9
TAV.051	GEARBOX AND UPPER TRANSMISSION	11
TAV.060	"EC"GUARD AND WHEELS	13
TAV.070	CARDAN SHAFT.....	15
TAV.080	CARDAN SHAFT.....	17

TAV. 011

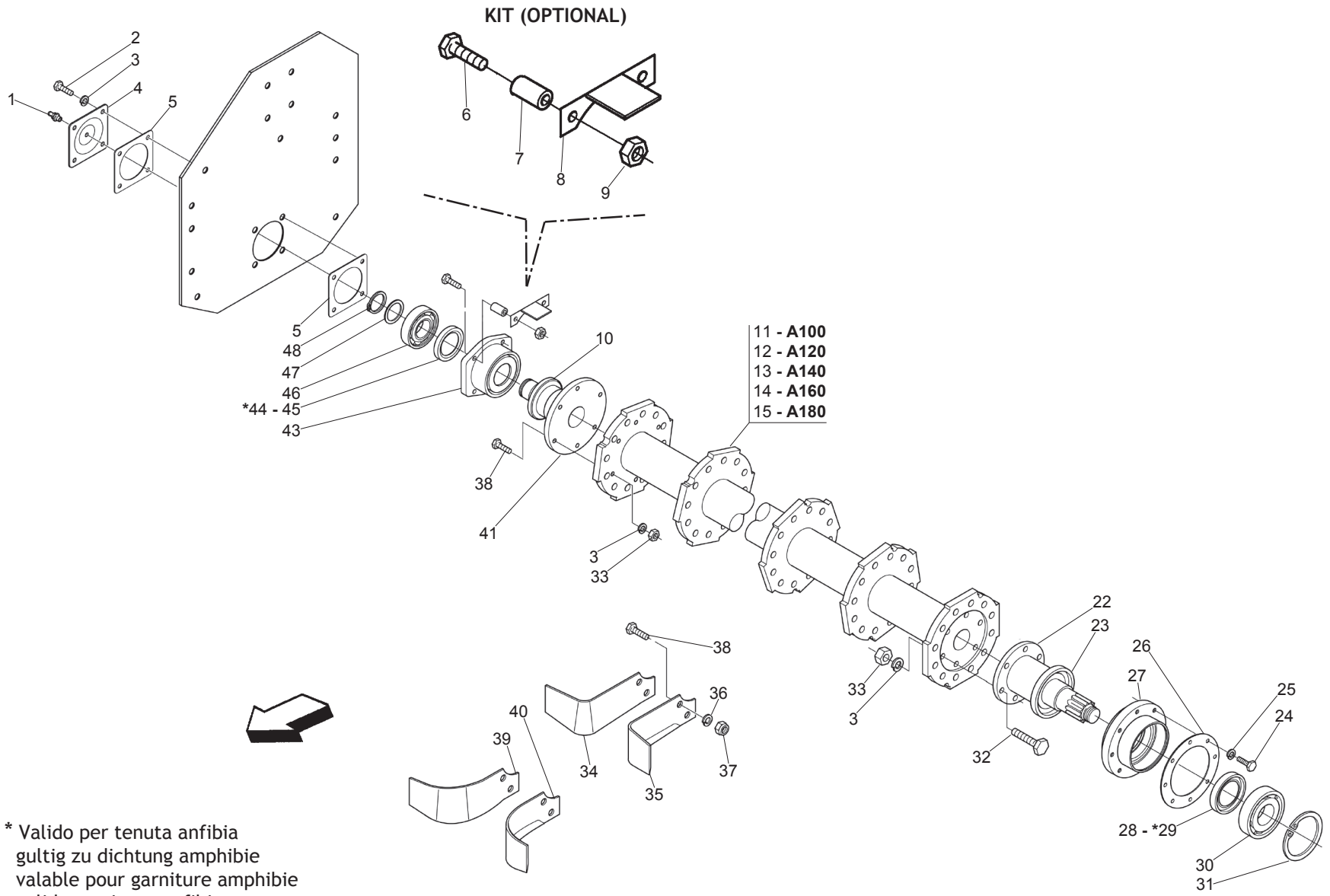


**TELAIO TERZO PUNTO E SLITTE
FRAME 3RD POINT AND SKID**

TAV. 011

Pos.	Cod.	Descrizione	Description	Benennung	Description	Descrpcion
1	F01220034	DADO M10X1,25 D980 8ZN	NUT M10X1,25 D980 8ZN	ECRO.M10X1,25 D980 8 ZB	MUTT.M10X1,25 D980 8 ZB	TUER.M10X1,25 D980 8 ZB
2	F20100035	PERNO D19 L90 C43 TEST.D35 ZN	BOLT D19 L86 C43 ZN	BOULON D19 L86 C43	BOLZEN D19 L86 C43	PERNO D19 L86 C43
3	G13812311	CATENELLA CON MOSCHETTONE	CHAIN WITH SPRING CATCH	CHAINETTE AVEC MOUSQUETON	KETTE MIT KARABINERHAKEN	CADENA CON GANCHO
4	F20100049	PERNO D22 L86 C43 TEST.D35 ZN	BOLT D22 L86 C43 ZN	GOUJON D.22	BOLZEN D.22	PERNO D.22
5	F20100135	PERNO D28 L 93 C43 TEST.D60 ZN	PIN D28 L93 C43 GALV.ED			
6	F01010125	VITE M16X1,5X100 U5738 10.9ZD	SCR. M16X1,5X100 U5738 10.9ZD	VIS M16X1,5 X100 U5738 10.9	SCHRAUBE M16X1,5 X100 U5738	TORNILLO M16X1,5 X100 U5738
7	M40200515	BOCCOLA UNIONE 3 P.	BUSH 3 POINT	BAGUE 3EME POINT	BUECHSE DREIPUNKT	BRUJULA 3 PUNTO
8	M69100707	FIANCATA SX	LEFT 3 POINT HITCH SIDE PANEL			
9	M69100708	FIANCATA DX	RIGHT 3 POINT HITCH SIDE PANEL			
10	F01220070	DADO M16X1,5 D980 10ZN	NUT M16X1,5 D980 8ZN	ECRO.M16X1,5 D980 8ZN	MUTTER M16X1,5 D980 8ZN	TUER.M16X1,5 D980 8ZN
11	F02200529	SPINA SCATTO D.11 H58 ZN	SNAP PIN D.11 H58 ZN	FICHE A DETENTE D.11 H58 ZN	EINRASTSTIFT D.11 H58 ZN	CLAVIJA DE MUELLE D.11 H58 ZN
12	F20100063	PERNO D25 L91 C43 TEST.D35 ZN	PIN D25 L91 C43 ZN	BOULON D25 L91 C43 ZN	BOLZEN D25 L91 C43 ZN	PERNO D25 L91 C43 ZN
13	F01010288	VITE M12X1,25X35 U5740 8.8ZN	SCR. M12X1,25X35 U5740 8.8ZN	VIS M12X1,25X35 U5740 8.8 ZN	SCHR.M12X1,25X35 U5740 8.8 ZN	TORN.M12X1,25X35 U5740 8.8 ZN
14	M69100511	STAFFA SUPPORTO DISTANZIALI	LOCKING STIRRUP	ETRIER DE BLOCAGE	BLOCKIERUNGSBUEGEL	ESTRIBO BLOQUEO
15	M69110520	COMP. LAMIERA LIV. A-E 100C	LEVELLING BONNET	CAPOT NIVELEUR	PLANIERHAUBE	PLANCHA NIVELADOR
16	M69112520	COMP. LAMIERA LIV. A-E 120C	LEVELLING BONNET	CAPOT NIVELEUR	PLANIERHAUBE	PLANCHA NIVELADOR
17	M69114520	COMP. LAMIERA LIV. A-E 140C	LEVELLING BONNET	CAPOT NIVELEUR	PLANIERHAUBE	PLANCHA NIVELADOR
18	M69116520	COMP. LAMIERA LIV. A-E-H 160C	LEVELLING BONNET	CAPOT NIVELEUR	PLANIERHAUBE	PLANCHA NIVELADOR
19	M69118520	COMP. LAMIERA LIV. A-E 180C	LEVELLING BONNET	CAPOT NIVELEUR	PLANIERHAUBE	PLANCHA NIVELADOR
26	F01220047	DADO M12X1,25 D980 8ZN	NUT M12X1,25 D980 8ZN	ECROU M12X1,25 D980 8 ZN	MUTTER M12X1,25 D980 8 ZN	TUERCA M12X1,25 D980 8 ZN
27	F01010244	VITE M10X1,25X25 U5740 8.8ZN	SCR. M10X1,25X25 U5740 8.8ZN	VIS M 10X1,25X25	SCHRAUBE M 10X1,25X25	TORNILLO M 10X1,25X25
29	F20120400	GANCIO SOSTEGNO CARDANO	SHAFT HOOK SUPPORT	SUPPORT CARDAN	GELENKWELLE - HACKEN	SOPORTE CARDAN
30	F20120401	FASCETTA FERMA CARDANO ZN	SHAFT HOOK SUPPORT	SUPPORT CARDAN	GELENKWELLE HACKEN HALTER	SOPORTE CARDAN
31	F01010281	VITE M12X1,25X25 U5740 8.8ZN	SCR. M12X1,25X25 U5740 8.8ZN	VIS M 12X1,25X25	SCHRAUBE M 12X1,25X25	TORNILLO M 12X1,25X25
33	M69100933	FIANCATA LATO ESTERNO ALTA UNI	EXTERNAL SIDE PANEL			
34	F01010283	VITE M12X1,25X30 U5740 8.8ZN	SCR. M12X1,25X30 U5740 8.8ZN	VIS M 12X1,25X30	SCHRAUBE M 12X1,25X30	TORNILLO M 12X1,25X30
36	M64400503	SLITTA LATO ESTERNO	SLIDE EXT.SIDE			TRINEO LADO EXTERNO
37	M69100512	STAFFA SUPPORTO DISTANZIALI	SUPPORT	SUPPORT	HALTERUNG	SOPORTE
38	M63110538	PERNO CERNIERA LAMIERA H	HINGE PIN LEVELLING PLATE	GOUJON CHARN. CAPOT NIV.	SCH.BOLZEN PLANIERHAUBE	PERNO CHARN. PLANCHA NIV.
39	M63112538	PERNO LAMIERA LIVELLATRICE	HINGE PIN LEVELLING PLATE	GOUJON CHARN. CAPOT NIV.	SCH.BOLZEN PLANIERHAUBE	PERNO CHARN. PLANCHA NIV.
40	M28114796	PERNO CERNIERA D.14 MOD.140	HINGE PIN LEVELLING PLATE 140	GOUJON CHARN. CAPOT NIV. 140	SCH.BOLZEN PLANIERHAUBE 140	PERNO CHARN. PLANCHA NIV. 140
41	M63116538	PERNO LAMIERA LIVELLATRICE	HINGE PIN LEVELLING PLATE	GOUJON CHARN. CAPOT NIV.	SCH.BOLZEN PLANIERHAUBE	PERNO CHARN. PLANCHA NIV.
42	M63118538	PERNO LAMIERA LIVELLATRICE	HINGE PIN LEVELLING PLATE	GOUJON CHARN. CAPOT NIV.	SCH.BOLZEN PLANIERHAUBE	PERNO CHARN. PLANCHA NIV.
51	F01010339	VITE M16X1,5X40 U5740 8.8ZN	SCR. M16X1,5X40 U5740 8.8ZN	VIS M 16X1,5X40	SCHRAUBE M 16X1,5X40	TORNILLO M 16X1,5X40
52	M63100518	STAFFA ATTACCO BARRE	LOCKING BRACKET	BLOCAGE	U BOLZEN	BLOQUEO
53	M63100516	COMPOSTO ATTACCO BARRE D.28	STIRRUP	ATTELAGE BARRE	SCHUTZHOHM VERBINDUNG	ATAQUE BARRA
54	M63100520	REGISTRO SLITTA	SKID ADJUSTER	REGISTRE GLISSIERE	GLEITLAGERREGULIERUNG	REGISTRO TRINEO
55	M63100912	PROLUNGA FIANCATA DX V.SLITTE	RIGHT SIDE PROTECTION	PROTECTION LAT. ARRIERE DR.	HINTERE SCHUETZUNG RCH.	PROTECCION TRASERA DERECHA
56	M63100913	PROLUNGA FIANCATA SX V.SLITTE	LEFT SIDE PROTECTION	PROTECTION LAT. ARRIERE GCH.	HINTERE SCHUETZUNG LINKS	PROTECCION TRASERA IZQ.
57	M01110532	PIASTRINA REGISTRO SLITTE	ADJUSTER TOOTHED PLATE	PLAQUETTE DE REGISTRE GLISSIER	REGULIERUNGSPLATTE	PLAQUITA REGISTRO TRINEO
58	F01010057	VITE M12X1,25X60 U5738 8.8ZN	SCR. M12X1,25X60 U5738 8.8ZN	VIS M12X1,25X60 U5738 8.8 ZN	SCHRA.M12X1,25X60 U5738 8.8 ZN	TORN. M12X1,25X60 U5738 8.8 ZN
60	M63100907	SLITTA LATO TRASMISSIONE	CHAIN SIDE SKID	CHAIN SIDE SKID	GLEITKUFFE KETTENSEITE	TRINEO LADO CADENA
61	M66100778	PIATTO DI FERMO L. ZN	LOCK PLATE L ZN			
73	M63192303	COMP.PREM.ANTIRIBALTAM.H-A	ASSY AGAINST OVERTURNING	ENSEMBLE CONTRE RENVERSEMENT	SATZ GEGEN UMKIPPEN	COMPUESTO ANTI-VUELCO
74	M63100564	MOLLA MARTINETTO LAMIERA ZPG	SPRING	RESSORT	FEDER	MUELLE
75	F05100015	TAPPO AD ALETTA D=22 PLT NERO	CAP	BOUCHON	DECKEL	CORCHO
76	M63100566	PIATTO SUPP. MART. LAMIERE ZG	SUPPORT	SUPPORT	HALTER	SOPORTE
77	M73100537	TUBO=21,3 S=2,6 L=565 ZG	HAND JACK TUBE	TUBE DU VERIN	SPINDELVERSTELLUNGROHR	TUBO MARTINETE
78	M41100514	PERNO D=22 L=145	PIN D=22 L=145	GOUJON D=22 L=145	STIFT D=22 L=145	PERNO D=22 L=145
79	F02200562	SPINA SICUR.D. 8X70 ZN	SNAP PIN D.8X 70 ZN	FICHE EL. D.8X70 ZN	SCHERSTIFT D.8X 70 ZN	CLAVIJA D.8X 70 ZN
80	G13812311	CATENELLA CON MOSCHETTONE	CHAIN WITH SPRING CATCH	CHAINETTE AVEC MOUSQUETON	KETTE MIT KARABINERHAKEN	CADENA CON GANCHO
81	F01220059	DADO M14X1,5 D980 8ZN	NUT M14X1,5 D980 8ZN	ECROU M14X 1,5 D980 8 ZN	MUTTER M14X 1,5 D980 8 ZN	TUERCA M14X 1,5 D980 8 ZN

TAV. 020



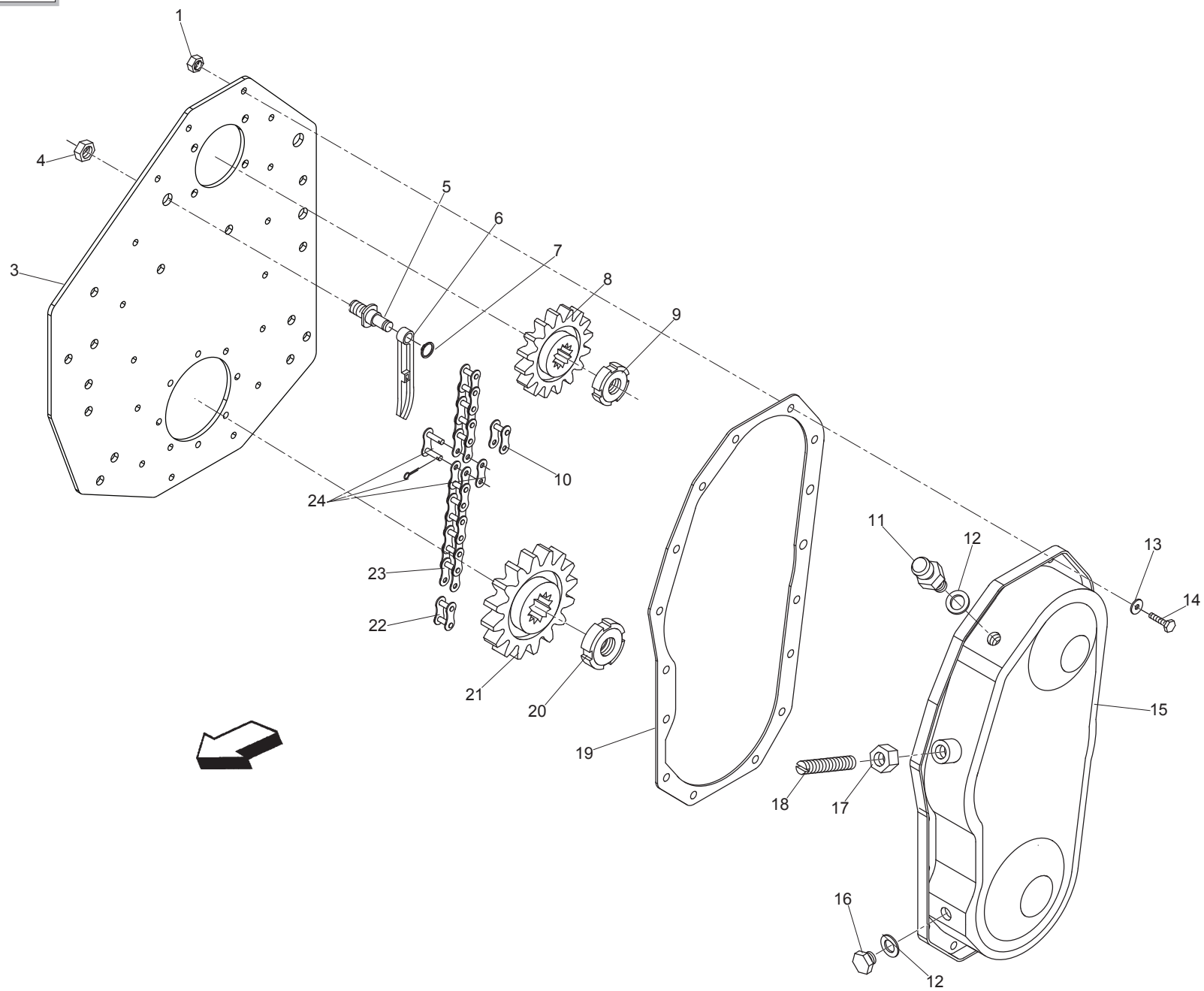
* Valido per tenuta anfibia
 gultig zu dichtung amphibie
 valable pour garniture amphibie
 valido por junta anfibia
 valid for water proof sea

**ROTORE
ROTOR**

TAV. 020

Pos.	Cod.	Descrizione	Description	Benennung	Description	Description
1	F01100048	ING.M 8X1,25 7663A 9SMNPB28 Z	GREASE NIPPLE M8X1,25 U7663A	GRAISSEUR A BILLES M8X1,25	SCHMIERBUEDHSE M8X1,25 7663A	ENGRAS. DE ESFERAS M8 X 1,25 A
2	F01010250	VITE M10X1,25X30 U5740 8.8ZN	SCR. M10X1,25X30 U5740 8.8ZN	VIS M10X1,25X30 U5740 8.8 ZB	SCHR.M10X1,25X30 U5740 8.8 ZB	TORN.M10X1,25X30 U5740 8.8 ZB
3	F01480112	ROS.G 10,5X19X 3 FLZNNC - 240H	GROWER WASHER D.10	RONDELLE GROWER D.10	SCHEIBE GROWER D.10	ARANDELA GROWER D.10
4	M63100539	COPERCHIO SUPP. LATO ESTERNO	COVER	COUVERCLE	DECKEL	TAPA
5	M19100438	GUARN.SUPP.ROT.LATO FIANCATA	GASKET SUPPORT ROTOR	JOINT SUPPORT ROTOR	HALTERDICHTUNG ROTOR	JUNTA SOPORTE ROTOR
6	F01010265	VITE M10X1,25X80 U5740 8.8BR	SCR. M10X1,25X80 U5740 8.8BR	VIS M 10X1,25X80	SCHRAUBE M 10X1,25X80	TORNILLO M 10X1,25X80
7	M19100837	DISTANZ. RASCH. ANTIERBA ZPG	SPACER	ENTRETOISE	DISTANZSTUECK	DISTANCIADOR
8	M19100813	RASCHIETTO ANTIERBA A-E	GRASS SCAPER	DECROTTOIR HERBE	GRAS-ABSTREIFFER	DISPOSITIVO ANTI-HIERBA
9	F01220034	DADO M10X1,25 D980 8ZN	NUT M10X1,25 D980 8ZN	ECRO.M10X1,25 D980 8 ZB	MUTT.M10X1,25 D980 8 ZB	TUER.M10X1,25 D980 8 ZB
10	M34100409	COPRIPOLVERE LATO ESTERNO	DUST-COVER	PARA-POUSSIERE	STAUBSCHUTZ	PARAPOLVO
11	M19110411	ROTORE PORTAZAPPE	BLADES HOLDER ROTOR	ROTOR PORTE COUTEAUX	MESSERHALTERROTOR	ROTOR PORTA-AZADAS
12	M19112411	ROTORE PORTA ZAPPE	BLADES HOLDER ROTOR	ROTOR PORTE COUTEAUX	MESSERHALTERROTOR	ROTOR PORTA-AZADAS
13	M19114411	ROTORE PORTA ZAPPE	BLADES HOLDER ROTOR	ROTOR PORTE COUTEAUX	MESSERHALTERROTOR	ROTOR PORTA-AZADAS
14	M19116411	ROTORE PORTAZAPPE	BLADES HOLDER ROTOR	ROTOR PORTE COUTEAUX	MESSERHALTERROTOR	ROTOR PORTA-AZADAS
15	M19118411	ROTORE PORTAZAPPE	BLADES HOLDER ROTOR	ROTOR PORTE COUTEAUX	MESSERHALTERROTOR	ROTOR PORTA-AZADAS
22	M19100443	MOZZO ROT.COMPL.LAT.TRASM.	ROTOR PIN TRANSMISSION SIDE	MOYEU ROTOR COTE TRANSMISSION	ROTORNABE TRANSMISSIONSEITE	CUBO ROTOR FLANCO TRASMISSION
23	M01110412	COPRIPOLVERE PICC.MOZ.LATO F.	DUST COVER	PARA-POUSSIERE	STAUBDECKEL	PARAPOLVO
24	F01020442	VITE M8X1,25X25 U5739 8.8DL	SCR. M8X1,25X25 U5739 8.8DL	VIS M 8X20	SCHRAUBE M 8X20	TORNILLO M 8X20
25	F01480099	ROS.G 8,4X14,4X2,7 FLZNNC-240H	GROWER WASHER D.8	RONDELLE GROWER D.8	SCHEIBE GROWER D.8	ARANDELA GROWER D.8
26	M19100402	GUARN.SUPP.ROT. LATO CAT.	GASKET SUPPORT ROTOR	JOINT SUPPORT ROTOR	HALTERDICHTUNG ROTOR	JUNTA SOPORTE ROTOR
27	M19100430	SUPP. ROTORE LATO TRASMISSIONE	ROTOR SUPPORT TRANSM. SIDE	SUPPORT ROTOR COTE TRANSM.	ROTORHALTER TRANSMISSIONSEITE	SOPORTE ROTOR LADO TRASMISSION
28	F03010313	ANELLO T.AS 55X 80X10 D3760NBR	OIL SEAL 55X 80X10 D3760NBR	BAGUE T.AS 55X 80X10 D3760NBR	SCHUTZRING 55X 80X10 D3760NBR	ANILLO T.AS 55X 80X10 D3760NBR
29	F03010837	ANELLO T. 55X 80X 16 CASS.	OIL SEAL 55X 80X16			
30	F04010222	CUSC.D45 D100 B25 6309	BEARING D45 D100 B25 6309	ROULEMENT 6309	LAGER 6309	COJINETE 6309
31	F02050471	ANELLO E. DI100X 3 U7437 C70	SEEGER RING D.100	BAGUE SEEGER D.100	SEEGERRING D.100	ANILLO SEEGER D.100
32	F01010026	VITE M10X1,25X40 U5738 8.8ZN	SCR. M10X1,25X40 U5738 8.8ZN	VIS M 10X1,25X40	SCHRAUBE M 10X1,25X40	TORNILLO M 10X1,25X40
33	F01200048	DADO M10X1,25 U5587 8GZN	NUT M10X1,25 U5587 8GZN	ECROU M10X1,25	MUTTER M10X1,25	DADO M10X1,25
34	M19100421	ZAPPA SQ DX 70X6 A E H AS AZ	R.SQR.BLADE 70X6 A E H AS AZ	LAME EQU. DRT 70X6 A E H AS AZ	WINKELMESSER R70X6 A E H AS AZ	AZADA ESC. D. 70X6 A E H AS AZ
35	M19100422	ZAPPA SQ SX 70X6 A E H AS AZ	L.SQR.BLADE 70X6 A E H AS AZ	LAME EQU. GCH 70X6 A E H AS AZ	WINKELMESSER L70X6 A E H AS AZ	AZADA ESC. I. 70X6 A E H AS AZ
36	F01480123	ROS.G 12,5X22,9X 4 FLZNNC-240H	WASHER M12 ZGP EXTRA P.	RONDELLE M12 ZGP EXTRA P.	UNTERLEGSCHEIBE M12 ZGP EXTRA	ARANDELA M12 ZGP EXTRA P.
37	F01200073	DADO M12X1,25 U5587 CL8 ZN	NUT M12X1,25 U5587 6SZN	ECROU M12X1,25 U5587 6S ZN	MUTTER M12X1,25 U5587 6S ZN	TUERCA M12X1,25 U5587 6S ZN
38	F20110021	VITE M12X1,25X35F.18 ZP SPEC.	BOLT M12X1,25X35F.18 ZP SPEC	VIS M12X1,25X35F.18 ZP SPEC	SCHRAUBE M12X1,25X35F.18 ZP SP	TORNILLO M12X1,25X35F.18 ZP SP
39	M19100423	ZAPPA EL DX A-E-H	R.HEL.BLADE 70X6 A E H	LAME HEL.DRT 70X6 A E H	BOGENMESSER R.70X6 A E H	AZADA HEL.D. 70X6 A E H AS AZ
40	M19100424	ZAPPA EL SX A-E-H	L.HEL.BLADE 70X6 A E H AS AZ	LAME HEL.GCH 70X6 A E H AS AZ	BOGENMESSER L.70X6 A E H AS AZ	AZADA HEL.I. 70X6 A E H AS AZ
41	M19100444	MOZZO ROT.COMPL.LATO EST.	ROTOR PIN SIDE PANEL	MOYEU ROTOR PARTIE LATERALE	ROTORNABE SEITENWAND	CUBO ROTOR FLANCO
43	M19100431	SUPPORTO LATO EST.	ROTOR SUPPORT SIDE PANEL	SUPPORT ROTOR PARTIE LATERALE	ROTORHALTER SEITENWAND	SOPORTE ROTOR FLANCO
44	F03010831	PARAOILIO 45X65X18,5 CASS.	OIL SEAL 45X 65X18,5			
45	F03010287	ANELLO T.AS 45X 65X10 D3760NBR	OIL SEAL 45X65X10	PARE-HUILE 45X65X10	OELABDICHTUNG 45X65X10	PARA-ACEITE 45X65X10
46	F04010216	CUSC.D35 D80 B21 6307	BEARING D35 D80 B21 6307	ROULEMENT 6307	LAGER 6307	COJINETE 6207
47	F01440033	ROS. 35X45X 1 D988 ST2K60 BR	SPRING WASHER D.35,2X45X1	RESSORT A DISQUES D.35,2X45X1	FEDER D.35,2X45X1	MUELLE DISCO D.35,2X45X1
48	F02050146	ANELLO E. DE 35X 1,5 U7435 C70	ELASTIC RING DE 35X 1,5 U7435	BAGUE ELASTIQUE DE 35X 1,5	RING DE 35X 1,5 U7435 C70	ANILLO DE 35X 1,5 U7435 C70

TAV. 030

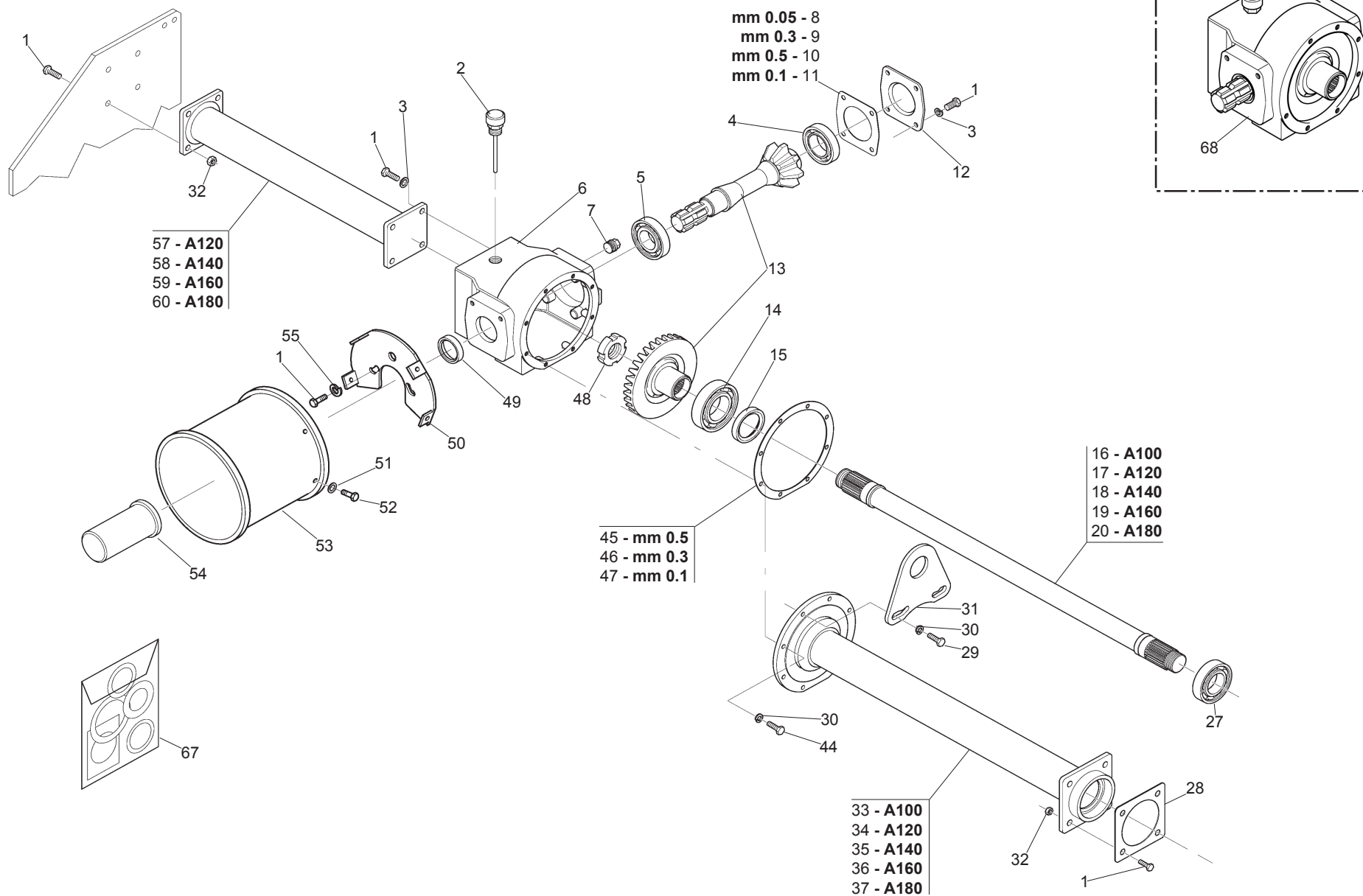


**TRASMISSIONE LATERALE
SIDE TRANSMISSION**

TAV. 030

Pos.	Cod.	Descrizione	Description	Benennung	Description	Description
1	F01220022	DADO M8X1,25 D980 8ZN	NUT M8X1,25 D980 8ZN	ECROU M8X 1,25 D980 8 ZN	MUTTER M8X 1,25 D980 8 ZN	TUERCA M8X 1,25 D980 8 ZN
3	M70100707	FIANCATA LATO TRASM.CATENA UNI	TRANSMISSION SIDE PANEL			
4	F01230084	DADO M16X1,5 D982 6ZN	NUT M16X1,5 D982 6ZN	ECROU AUTOBL. M16X1,5	SELBSTSPERR.MUTTER M16X1,5	DADO AUTOBL. M16X1,5
5	M01110312	PERNO TENDICATENA	CHAIN STRETCHER PIN	GOUJON TENDEUR DE CHAINE	KETTENSANNERBOLZEN	PERNO TENSOR DE CADENAS
6	M02108305	TENDICATENA COMPLETO J	CHAIN STRETCHER	TENDEUR DE CHAINE	KETTENSANNER	TENSOR DE CADENA
7	F02050034	ANELLO E. DE 15X 1 U7435 C70	ELASTIC RING DE 15X 1	BAGUE ELASTIQUE DE 15X 1	RING DE 15X 1	ANILLO DE 15X 1
8	M19100301	PIGNONE SUP.PER CATENA	UPPER CHAIN PINION	PIGNON CHAINE SUPERIEUR	OBERKETTENRITZEL	PINON CADENA SUPERIOR
9	F02010111	GHIERA AU.GUP M30X1,5 T.4H ZN	SELF LOCKING NUT M30X1,5	COLLIER AUTOBL. M30X1,5	SELBSTSP. NUTMUTTER M30X1,5	VIROLA AUTOBL. M30X1,5
10	F06080550	FALSA MAGLIA A100	DUMMY LINK ASA 100	MAILLE FAUSSE ASA 100	BLINDES GLIED ASA 100	MALLA ENTREDOS ASA 100
11	M29100717	TAPPO SFIATO	OIL BREATHER PLUG	BOUCHON DE SOUPIRAIL	ENTLUEFTERPFROPFEN	TAPON RESPIRADERO
12	M26100321	GUARNIZIONE PER TAPPO OLIO	GASKET	JOINT	DICHTUNG	JUNTA
13	F01410051	ROS.M8 8,4X 17X1,6 U6592 ZN	WASHER M8 8,4X17X1,6 U6592 ZN	RONDELLE	SCHEIBE	
14	F01020440	VITE M8X1,25X25 U5739 8.8ZN	SCR. M8X1,25X25 U5739 8.8ZN	VIS M8X1,25X25 U5739 8.8 ZN	SCHRAUBE M8X1,25X25U5739 8.8ZN	TORNIL.M8X1,25X25 U5739 8.8 ZN
15	M69100313	COMP. CARTER CATENA	CHAIN CARTER			
16	F03150625	TAPPO CARICO SCARICO M18X1,5	OIL IN OUT CAP M18X1,5	BOUCHON HUILE CHARGEMEN	ENTLUEFTERPFROPFEN	CORCHO OLEO
17	F01200125	DADO M18X2,5 U5587 CL8 ZN 6SZN	NUT M18X2,5 U5587 6SZN	ECROU M18	MUTTER M18	DADO M18
18	M37100302	VITE PER TENDICATENA ZPG	BOLT CHAIN STRETCHER	VIS TENDEUR DE CHAINE	SCHRAUBE KETTENSANNER	TORNILLO TENSOR DE CADENA
19	M19100317	GUARN.CARTER INGR.	CARTER GASKET	JOINT CARTER	DICHTUNG	JUNTA CARTER
20	F02010133	GHIERA AU.GUK M40X1,5 T.4H ZN	SELF LOCKING NUT M40X1,5	COLLIER AUTOBL.M40X1,5 T.4H ZN	SELBSTSP. NUTMUTTER M40X1,5	VIROLA AUTOBL. M40X1,5 T.4H ZN
21	M19100302	PIGNONE INF.PER CATENA	LOWER CHAIN PINION	PIGNON CHAINE INFERIEUR	UNTERKETTENRITZEL	PINON CADENA INFERIOR
22	F06080576	MAGLIA INTERNA A100	INNER LINK ASA 100	MAILLE INTERIEUR ASA 100	INNENGLIED ASA 100	MALLA INTERNA ASA 100
23	F06080297	CATENA A100 A 34 MAGLIE	CHAIN ASA 100 34 SHACKLE	CHAINE ASA 100 34 MAILLON	KETTE ASA 100 34 GLIEDER	CADENA ASA 100 34 ESLABON
24	F06080514	GIUNZIONE A 100	CHAIN JOINT ASA 100H	JOINT CHIANE ASA 100	VERBINDUNGSGLIED ASA 100	MALLA CONJUNCION ASA 100

TAV. 051

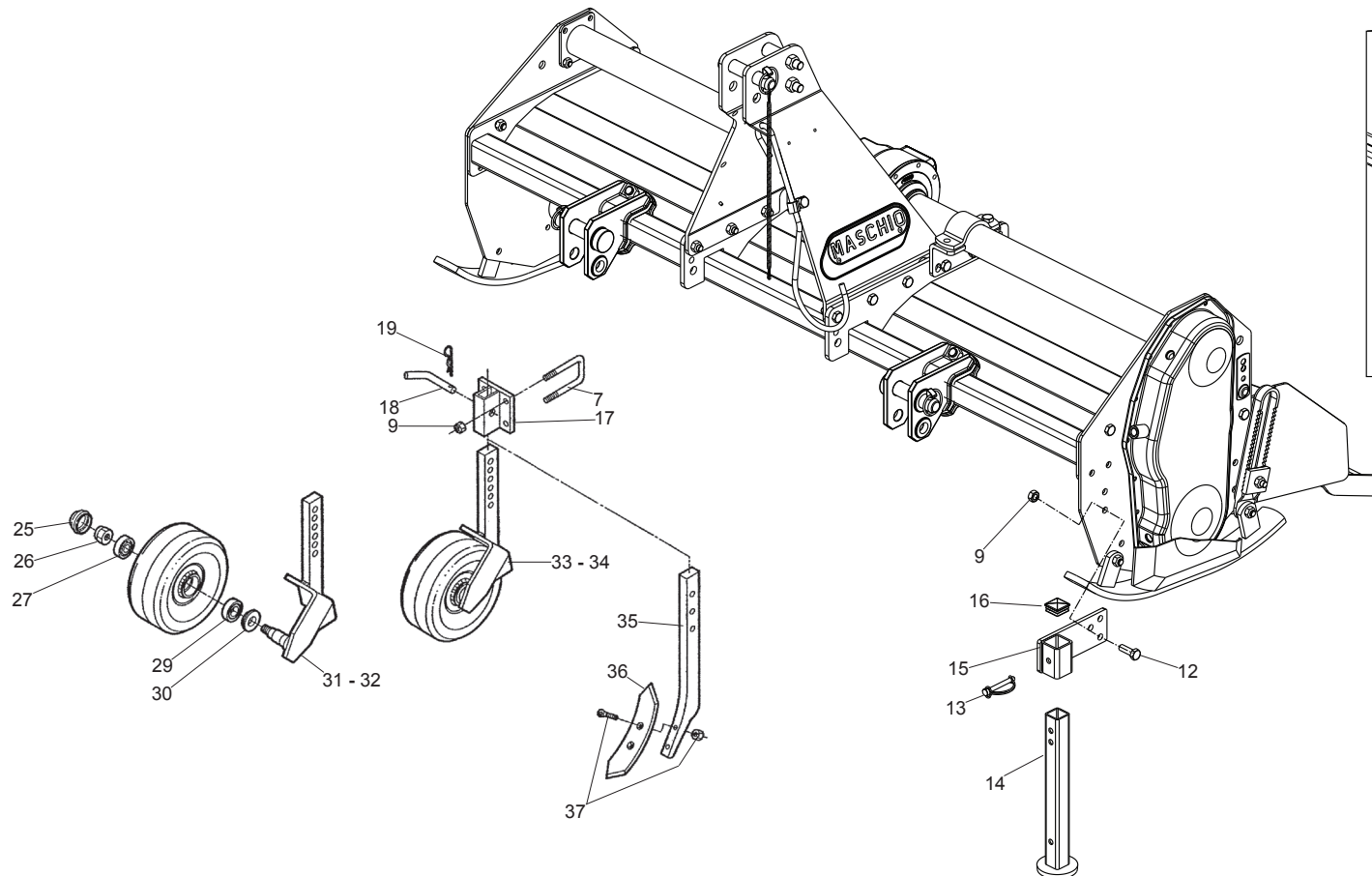
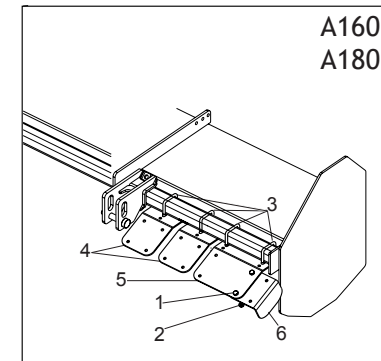
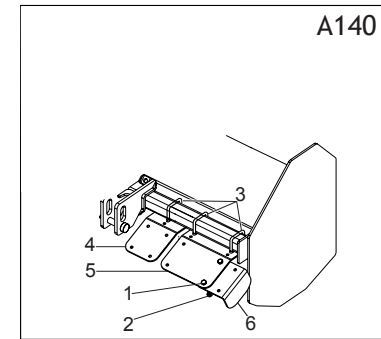
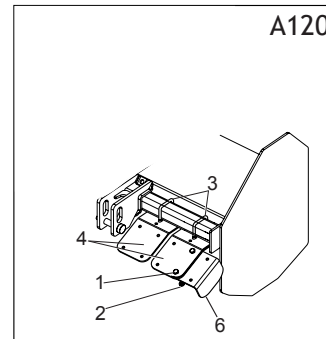
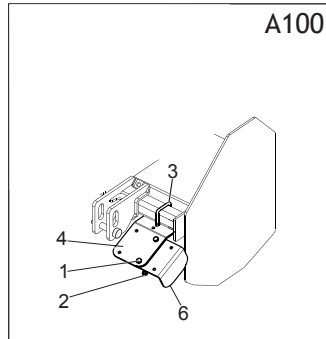


**RIDUTTORE E TRASMISSIONE SUPERIORE
GEARBOX AND UPPER TRANSMISSION**

TAV. 051

Pos.	Cod.	Descrizione	Description	Benennung	Description	Description
1	F01010244	VITE M10X1,25X25 U5740 8.8ZN	SCR. M10X1,25X25 U5740 8.8ZN	VIS M 10X1,25X25	SCHRAUBE M 10X1,25X25	TORNILLO M 10X1,25X25
2	M33100103	TAPPO SFIATO CON AST.LIV.OLIO	BREATHER PLUG	BOUCHON DE SOUPIRAIL	ENTLUEFTERSTOPFEN	TAPON RESPIRADERO
3	F01480112	ROS.G 10,5X19X 3 FLZNNC - 240H	GROWER WASHER D.10	RONDELLE GROWER D.10	SCHEIBE GROWER D.10	ARANDELA GROWER D.10
4	F04050072	CUSC.D40 D80 T24,75 32208	BEARING D40 D80 T24,75 32208	ROULEMENT 32208	LAGER 32208	COJINETE 32208
5	F04050014	CUSC.D35 D72 T18,25 30207	BEARING D35 D72 T18,25 30207	ROULEMENT 30207	LAGER 30207	COJINETE 30207
6	M69100101	SCATOLA RIDUTTORE A	GEARBOX	BOITE DE VITESSE	WECHSELGETRIEBEGEHAUESE	CAJA CAMBIO
7	F03150630	TAPPO SCARICO 1 2 GAS CON.	OIL OUTLET PLUG 1 2	BOUCHON DE VIDANGE HUILE 1 2	OELABLASSPFROPFEN 1 2	TAPON DESCARGADO ACEITE 1 2
8	M19100114	GUARNIZ. COPERCHIO 0,05	GASKET MM.0,05	JOINT MM.0,05	DICHTUNG MM.0,05	JUNTA MM.0,05
9	M19100106	GUAR.SU COP.CAMBIO STAF.COL	GASKET MM.0,3	JOINT MM.0,3	DICHTUNG MM.0,3	JUNTA MM.0,3
10	M19100108	GUARNIZIONE 0,5	GASKET MM.0,5	JOINT MM.0,5	DICHTUNG MM.0,5	JUNTA MM.0,5
11	M19100109	GUARNIZIONE 0,1	GASKET MM.0,1	JOINT MM.0,1	DICHTUNG MM.0,1	JUNTA MM.0,1
12	M69100102	COPERCHIO POSTER. RIDUTTORE A	POSTERIOR COVER			
13	M19100113	COPIA CONICA	BEVEL GEAR PAIR	COUPLE CONIQUE	KEGELRITZELSATZ	PAR CONICO
14	F04050018	CUSC. D45 D85 T20,75 30209	BEARING D45 D85 T20,75 30209	ROULEMENT D45 D85 T20,75 30209	LAGER D45 D85 T20,75 30209	COJINETE D45 D85 T20,75 30209
15	F03010286	ANEL. T.AS 45X 60X 7 D3760NBR	OIL SEAL 45X60X7	PARE-HUILE 45X 60X 7 D3760NBR	OELABDICHTUNG 45X 60X 7	PARA-ACEITE 45X 60X 7 D3760NBR
16	M19110202	ALBERO TASMIS. SUPERIORE	TRANSMISSION SHAFT 100-120L	ARBRE DE TRANSMISSION 100-120L	ANTRIEBSWELLE 100-120L	EJE DE TRASMISION 100-120L
17	M19112202	ALBERO TRASMISSIONE SUP.	TRANSMISSION SHAFT 120-140L	ARBRE DE TRANSMISSION 120-140L	ANTRIEBSWELLE 120-140L	EJE DE TRASMISION 120-140L
18	M19114202	ALBERO TRASMISS. SUPERIORE	TRANSMISSION SHAFT 140-160L	ARBRE DE TRANSMISSION 140-160L	ANTRIEBSWELLE 140-160L	EJE DE TRASMISION 140-160L
19	M19116202	ALBERO TRASMISS. SUPERIORE	TRANSMISSION SHAFT 160	ARBRE DE TRANSMISSION 160	ANTRIEBSWELLE 160	EJE DE TRASMISION 160
20	M19118202	ALBERO TRASMISS. SUPERIORE	TRANSMISSION SHAFT 180	ARBRE DE TRANSMISSION 180	ANTRIEBSWELLE 180	EJE DE TRASMISION 180
27	F04050070	CUSC.D35 D72 T24,25 32207	BEARING D35 D72 T24,25 32207	ROULEMENT 32207	LAGER 32207	COJINETE 32207
28	M19100210	GUARN.FLAN. DIST. TRASMIS.	GASKET	JOINT FLASQUE	FLANSCHDICHTUNG	JUNTA BRIDA
29	F01020449	VITE M8X1,25X35 U5739 8.8ZN	SCR. M8X1,25X35 U5739 8.8ZN	VIS M8X1,25X35 U5739 8.8ZN	SCHRA. M8X1,25X35 U5739 8.8ZN	TORN. M8X1,25X35 U5739 8.8ZN
30	F01480099	ROS.G 8,4X14,4X2,7 FLZNNC-240H	GROWER WASHER D.8	RONDELLE GROWER D.8	SCHEIBE GROWER D.8	ARANDELA GROWER D.8
31	M66100114	STAFFA	BRACKET			
32	F01220034	DADO M10X1,25 D980 8ZN	NUT M10X1,25 D980 8ZN	ECRO.M10X1,25 D980 8 ZB	MUTT.M10X1,25 D980 8 ZB	TUER.M10X1,25 D980 8 ZB
33	M19110203	DISTANZIALE SUPP. TRASMIS	LEFT SPACER 100-120L	ENTRETOISE GAUCHE 100-120L	LINKES DISTANZROHR 100-120L	DISTANCIADOR IZQ. 100-120L
34	M19112203	DISTANZIALE SUPP. TRASMIS	LEFT SPACER 120-140L	ENTRETOISE GAUCHE 120-140L	LINKES DISTANZROHR 120-140L	DISTANCIADOR IZQ. 120-140L
35	M19114203	DISTANZIALE SUPP. TRASMIS	LEFT SPACER 140L-160L	ENTRETOISE GAUCHE 140-160L	LINKES DISTANZROHR 140-160L	DISTANCIADOR IZQ. 140L-160L
36	M19116203	DISTANZIALE SUPP. TRASM.	LEFT SPACER 160	ENTRETOISE GAUCHE 160	LINKES DISTANZROHR 160	DISTANCIADOR IZQ. 160
37	M19118203	DISTANZIALE SUPP. TRASM.	UPPER TRANSM. SPACER			
44	F01020440	VITE M8X1,25X25 U5739 8.8ZN	SCR. M8X1,25X25 U5739 8.8ZN	VIS M8X1,25X25 U5739 8.8 ZN	SCHRAUBE M8X1,25X25U5739 8.8ZN	TORNIL. M8X1,25X25 U5739 8.8 ZN
45	M19100207	GUARNIZ. FLAN. CORONA 0,5	GASKET MM.0,5	JOINT COURONNE MM.0,5	FLANSCHDICHTUNG MM.0,5	JUNTA BRIDA MM.0,5
46	M19100208	GUARN. FLAN. CORONA 0,3	GASKET MM.0,3	JOINT COURONNE MM.0,3	FLANSCHDICHTUNG MM.0,3	JUNTA BRIDA MM.0,3
47	M19100209	GUARN.FLANGIA CORONA 0,1	GASKET MM.0,1	JOINT COURONNE MM.0,1	FLANSCHDICHTUNG MM.0,1	JUNTA BRIDA MM.0,1
48	F02010111	GHIERA AU.GUP M30X1,5 T.4H ZN	SELF LOCKING NUT M30X1,5	COLLIER AUTOBL. M30X1,5	SELBSTSP. NUTMUTTER M30X1,5	VIROLA AUTOBL. M30X1,5
49	F03010080	ANELLO T.AS 35X 47X 7 D3760NBR	OIL SEAL 35X47X7 D3760NBR AS	PARE-HUILE 35X47X7 D3760NBR AS	OELABDICHTUNG35X47X7D3760NBRAS	PARA-ACEITE 35X47X7D3760NBRAS
50	M74100126	COMP.ATTACCO PROTEZ.CARDANO	PROTECTION SUPPORT	SUPPORT PROTECTION CARDAN	GELENKWELLENSCHUTZ HALTER	SOPORTE PROTECCION CARDANICO
51	F01410037	ROS.M6 6,4X12,5X1,6 U6592 ZN	WASHER	RONDELLE	BEILAGSCHEIBE 6	
52	F01020403	VITE M6X1X16 U5739 8.8ZN	SCR. M6X1X16 U5739 8.8ZN	VIS M6X1X16 U5739 8.8 ZN	SCHRAUBE M6X1X16 U5739 8.8 ZN	TORNILLO M6X1X16 U5739 8.8 ZN
53	M01110144	PROTEZIONE CARDANO	CARDAN PROTECTION	PROTECTION CARDAN	GELENKWELLENSCHUTZ	PROTECCION CARDANICO
54	G19002131	PROTEZIONE P.D.P.	PDP GUARD			
55	F01410062	ROS.M10 10,5X 18X 2 U6592 ZN	WASHER M10 10,5X 18X 2 U6592	RONDELLE M10 10,5X18X2 ZN	DICHTUNGSRING M10 10,5X18X2 ZN	RONDANA M10 10,5X18X2 ZN
57	M69112201	COMP. DISTANZIALE ESTERNO A120	OUTER SPACER	ENTRETOISE EXTERIEURE	AUSSENDISTANZSTUECK	DISTANCIADOR EXTERNO
58	M69114201	COMP. DISTANZIALE ESTERNO A140	OUTER SPACER	ENTRETOISE EXTERIEURE	AUSSENDISTANZSTUECK	DISTANCIADOR EXTERNO
59	M69116201	COMP. DISTANZIALE ESTERNO A160	OUTER SPACER	ENTRETOISE EXTERIEURE	AUSSENDISTANZSTUECK	DISTANCIADOR EXTERNO
60	M69118201	COMP. DISTANZIALE ESTERNO A180	EXTERN SPACER A180			
67	F03100174	KIT GUARNIZIONI MODELLO A2	GASKET SET A2	SERIE JOINTS	DICHTUNGSSATZ	SERIE JUNTAS
68	M71400100	COMP.M. RID.C. A2 SPEC.	SLEED GEARBOX A2 SPEC.			

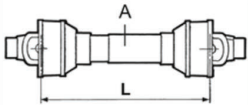

TAV. 060

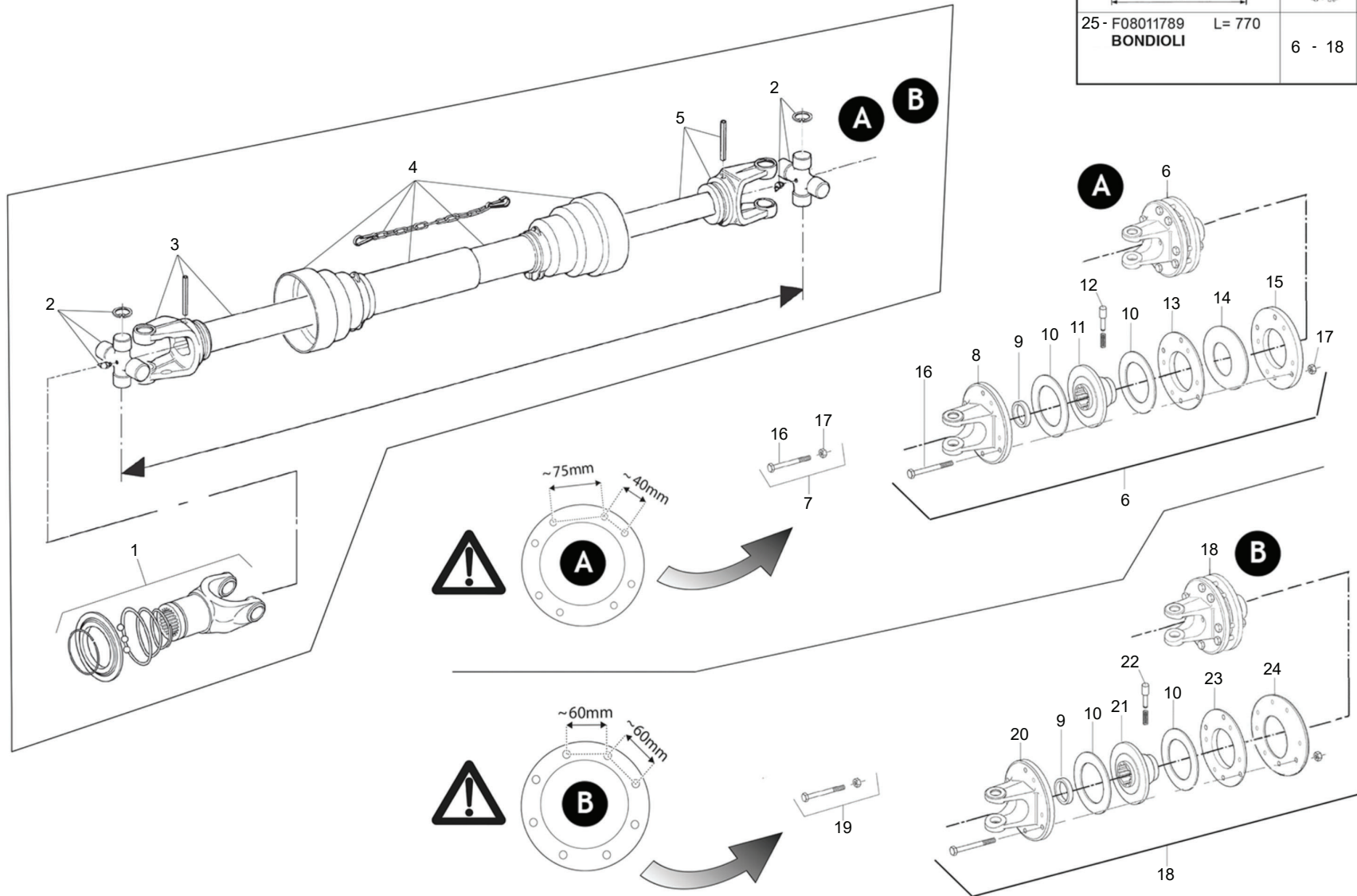


**PROTEZIONI "CE" E RUOTE
"EC"GUARD AND WHEELS**

TAV. 060

Pos.	Cod.	Descrizione	Description	Benennung	Description	Description
1	F01020470	VITE M10X1,5X20 U5739 8.8ZN	SCR. M10X1,5X20 U5739 8.8ZN	VIS M10X1,5X20 U5739 8.8 ZN	SCHRAUBE M10X1,5X20 U5739 ZN	TORNILLO M10X1,5X20 U5739 8.8ZN
2	F01220033	DADO M10X 1,5 D980 8 ZN	NUT	ECROU	SELBSTSICHERNDE MUTTER M10 KL8	
3	F20110715	CAV.Q.B=50 M=10X1,5 L=80	UBOLTSTRIKER Q.B=50M10X1,5L=80	BUTEE M10X 1,5X 30 61X 80 ZB	ANSCHLAG M10X 1,5X 30 61X 80	EL. DE EMPALME M10X 1,5X 30
4	M69100917	PROT.CE ANTE. L=150	FRONT PROTECTION L=150	PROTECTION AVANT L=150	VORDERER SCHUTZ L=150	PROTECC.DELANTERA L=150
5	M69100918	PROT.CE ANTE. L=240	FRONT PROTECTION L=240	PROTECTION AVANT L=240	VORDERER SCHUTZ L=240	PROTECC.DELANTERA L=240
6	M69100920	PROTEZIONE	PROTECTION	PROTECTION	SCHUTZ	PROTECCI N
7	F20110715	CAV.Q.B=50 M=10X1,5 L=80	UBOLTSTRIKER Q.B=50M10X1,5L=80	BUTEE M10X 1,5X 30 61X 80 ZB	ANSCHLAG M10X 1,5X 30 61X 80	EL. DE EMPALME M10X 1,5X 30
9	F01220034	DADO M10X1,25 D980 8ZN	NUT M10X1,25 D980 8ZN	ECRO.M10X1,25 D980 8 ZB	MUTT.M10X1,25 D980 8 ZB	TUER.M10X1,25 D980 8 ZB
12	F01010283	VITE M12X1,25X30 U5740 8.8ZN	SCR. M12X1,25X30 U5740 8.8ZN	VIS M 12X1,25X30	SCHRAUBE M 12X1,25X30	TORNILLO M 12X1,25X30
13	F02200562	SPINA SICUR.D. 8X70 ZN	SNAP PIN D.8X 70 ZN	FICHE EL. D.8X70 ZN	SCHERSTIFT D.8X 70 ZN	CLAVIJA D.8X 70 ZN
14	M73100715	COMP. PIEDINO L=341	SUPPORT	SUPPORT FRAISE	FRASE STANDER	SOPORTE FRESADORA
15	M66100556	COMP. SUPPORTO PIEDINO	SUPPORT	SUPPORT	HALTER	SOPORTE
16	F05100025	TAPPO AD ALETTE 35X35 PLT NERO	PLUG	BOUCHON FERMETURE	VERSCHLUSSPFROPFEN	TAPONCLAUSURA
17	M63100701	COMP. SUPP. RUOTE	SUPPORT	SUPPORT	HALTER	SOPORTE
18	M19100625	SPINOTTO REGOLAZIONE ALT.RUOTE	WHEELS HEIGHT ADJUSTER	GOUJON	BOLZEN	PERNO
19	F02200374	COPIGLIA R 4X 82 ZN	SPRING SPLIT PIN 4X82	GOUVILLE 4X82	SPLINT 4X82	PASADOR 4X82
25	F03151006	CALOTTA D.52	COVER	COUVERCLE	DECKEL	TAPA
26	F01220093	DADO M20X1,5 D980 8ZN	NUT M20X1,5 D980 8ZN	ECROU AUTOBL. M20X1,5 D980 8ZN	SELB.MUTTER M20X1,5 D980 8ZN	TUERCA AUTOBL.M20X1,5 D980 8ZN
27	F04010208	CUSCINETTO 6304 2RS	COJINETE 6304 2RS			
29	F04010170	CUSC.D25 D52 B15 6205 2RS EX	BEARING D25 D52 B15 6205 2RS	ROULEMENT 6205 2RS	LAGER 6205 2RS	COJINETE 6205 2RS
30	M19100621	DISTANZIALE	SPACER	ENTRETOISE	DISTANZSTUECK	DISTANCIADOR
31	M71100573	ATTACCO RUOTA DX	WHELL RIGHT CONNECTION	BRAS RUE DROITE	RADSTANGE RECHTS	BRAZO RUEDA COMP.DERECHA
32	M71100574	ATTACCO RUOTA SX	WHELL LEFT CONNECTION	BRAS RUE GAUCHE	RAD STANGE LINKS	BRAZO RUEDA COMP.ISQUIERDA
33	M71100571	RUOTA ANTERIORE DX	WHEEL DX	ROUE DX	RAD DX	RUEDA DX
34	M71100572	RUOTA ANTERIORE SX	WHEEL SX	ROUE SX	RAD SX	RUEDA SX
35	M63100717	ANCORA PER ROMPIRACCI	TOOTH FOR TRACK ERADICATOR	POINTE POUR DENTS EFFACEUSE	UNTERGRUNDLOCKERER	PUNTA PARA BORROHUELLA
36	F20120010	VOMERINO REVERSIBILE	DISC PLOW	SOC	SEITLICHE SCHEIBE	REJA
37	F01030090	VITE M10X1,5X40 U5933 10.9BR	SCR. M10X1,5X40 U5933 10.9BR	VIS	SCHRAUBE	TORNILLO

	6 - 18	
25 - F08011789 BONDOLI	L= 770	
	6 - 18	

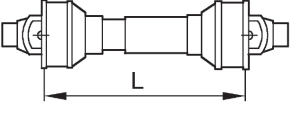
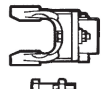
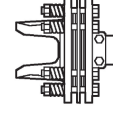
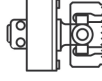



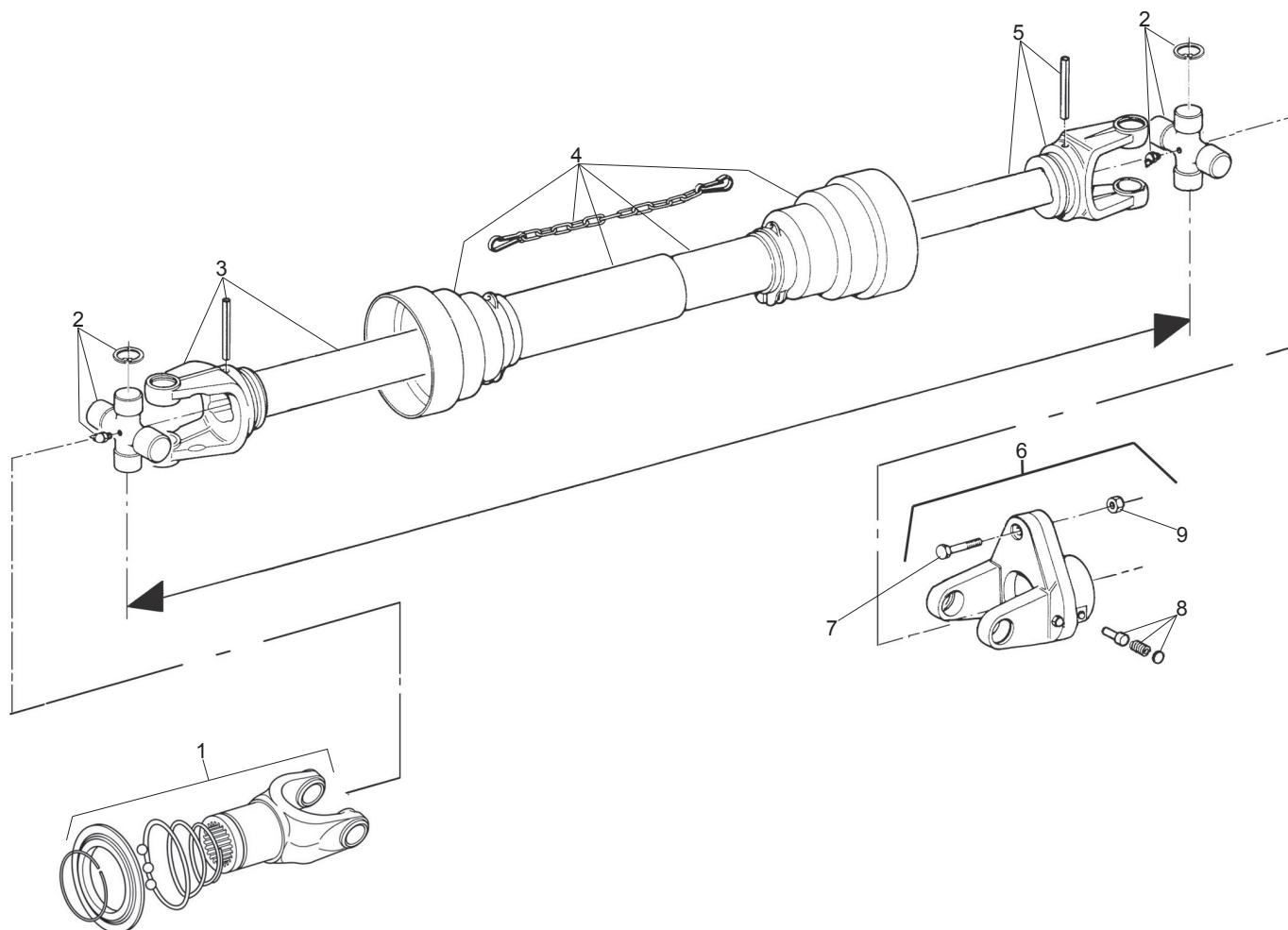
**CARDANO
CARDAN SHAFT**

TAV. 070

Pos.	Cod.	Descrizione	Description	Benennung	Description	Description
1	F08011924R	5720G0381A FORC.S6 1 3 8Z6 BO	5720G0381A BON.FORK S6 1 3 8Z6	5720G0381A FORC.S6 1 3 8Z6 BO		
2	F08011925R	41205A001AR40 CROC. COMP. B5	41205A001AR40 SPIDER ASSY B5	41205A001AR40 CROISIERE COM.B5		
3	F08011922R	204056888A FORC.5 TUBO EST.BO	FORK WITH EXT.PIPE	204056888AFOURCHE 5 TUB.EXT.BO	GABELST. AUSSENROHR	HORQUILLA TUBO EXTERNO
4	F08012004R	PROT.COMPLETA X CARD. B5	PROTECTION ASSY			
5	F08011923R	204056889A FORC.5 TUBO INT.BO	204056889A FORK WITH INT.PIPE	204056889AFOURCHE 5 TUB.INT.BO	GABELST. INNENROHR	HORQUILLA TUBO INT.
6	F08011926R	BC669G41203R FRIZ.COMP.FFL32A	BC669G41203R CLUTCH FFL32A*			
7	F08011911R	VITE M10X1,5X60 8.8BR DADO	SCREW M10X1,5X60 8.8BR NUT	VIS M10X1,5X60 8.8BR ECROU	432000008R08 VIT. 10X60 DA 8.8	TORN. M10X1,5X60 8.8BR TUERCA
8	F08011929R	2530G1C05 FORC. S6 A FLANG	2530G1C05 FLANGED FORK S6	2530G1C05 FOURCHE S6 A FLASQUE		
9	F08001840R	BUSSOLA FERRO RAME FR FT	BUSHING IRON COPPER FR FT			CASQUILLO
10	F08001400R	DISCO D ATTRITO 141X77X3,2	FRICTION DISC 141X77X3,2			
11	F08011913R	513860302 MOZZO 3 8 Z6 XFL. 32	513860302 HUB 3 8 Z6 XFL. 32	513860302 MOYEU 3 8 Z6 XFL. 32	513860302 NABE 3 8 Z6 XFL. 32	
12	F08011910R	403000002R10 PULS.238000061 C.	403000002R10 BUTTON 238000061	403000002R10 BOUT.238000061 C.	403000002R10 PULS.238000061 C.	PULSADOR COMPL.
13	F08011906R	2481C0007 DISCO INT. 170 SP.4	2481C0007 INT.DISK 170 SP.4	2481C0007 DISQUE INT.170 SP.4		
14	F08011907R	367002200 MOLLA TAZZA 141X95	367002200 SPRING 141X95			
15	F08011908R	248200001 DISCO DI PRES.178X95	248200001 PRESSURE DISK 178X95	248200001 DISQUE PRESS.178X95		
16	F01020119R	VITE M10X1,5X60	SCREW M10X1,5X60 U5737 8.8BR	VIS M10X1,5X60 U5737 8.8BR	SCHRAUBE M10X1,5X60	TORNIL. M10X1,5X60 U5737 8.8BR
17	F01220033R	DADO M10X1,5	NUT M10X1,5	ECROU M10X1,5 D980 8GALV.	MUTTER M10	TUERCA M10X1,5 D980 8
18	F08012394R	FV32 S6 900NM 1 3 8Z6 P.ECC	FV32 S6 900NM 1 3 8Z6 P.ECC			
19	F08012395R	VITE M10X55 DA10A*991027*CL8.8	SCR.M10X55 DA10A*991027*CL8.8			
20	F08012396R	FORC.5 FLANGIA FT-FV8	FORK 5 FLANGE FT-FV8			
21	F08012397R	MOZZO FT FV32 1 3 8Z6 P.ECC	HUB FT FV32 1 3 8Z6 P.ECC			
22	F08012410R	PERNO 310002161 DADO E RONDELL	PIN 310002161 NUT AND WASHER			
23	F08012398R	DISCO DI SPINTA SP.8 FV32	THRUST DISC SP.8 FV32			
24	F08012399R	MOLLA TAZZA 180X3,75 FT34	BELLEVILLE SPRING 180X3,75FT34			
25	F08011789R	CAR.BON.TRIAN.3 8 Z6 LT L1033	BON.PTO SHAFT 3 8 Z6 LT1033	CARDAN	GELENKWELLE	ARBOL CARDANICO COMPLETO

BONDIOLI

				
10 - F08011788 L=690	X	--	--	--



**CARDANO
CARDAN SHAFT**

TAV. 080

Pos.	Cod.	Descrizione	Description	Benennung	Description	Descripcion
1	F08011924	5720G0381A FORC.S6 1 3 8Z6 BO	5720G0381A BON.FORK S6 1 3 8Z6			
2	F08010699	CROCIERA COMP.	SPIDER ASSY	CROISIERE COMPL.	GELENKKREUZ KOMPL.	GRUCETA COMPLETA
3	F08011922	204056888A FORC.5 TUBO EST.BO	FORK WITH EXT.PIPE	FOURCHE AVEC TUBE EXTERIEUR	GABELST. AUSSENROHR	HORQUILLA TUBO EXTERNO
4	F08000801	BC5F02081FFFX PROT.COMPLETA102	BC5F02081FFFX COMPL GUARD A102			
5	F08011923	204056889A FORC.5 TUBO INT.BO	204056889A FORK WITH INT.PIPE	FOURCHE AVEC TUBE INT.	GABELST. INNENROHR	HORQUILLA TUBO INT.
6	F08011935	BC6060G0322R LIMITAT.COMP. B5	BC6060G0322R LIMITAT.COMP. B5			
7	F01020451	VITE M8X1,25X45 U5739 8.8ZN	SCR. M8X1,25X45 U5739 8.8ZN	VIS M8X1,25X45 U5739 8.8ZN	SCHRA.M8X1,25X45 U5739 8.8ZN	TORN. M8X1,25X45 U5739 8.8ZN
8	F08011934	238000056 PULS. MOLLA351001378	238000056 PULS. SPRING3510013			
9	F01220022	DADO M8X1,25 D980 8ZN	NUT M8X1,25 D980 8ZN	ECROU M8X 1,25 D980 8 ZN	MUTTER M8X 1,25 D980 8 ZN	TUERCA M8X 1,25 D980 8 ZN
10	F08011788	CAR 35 BO 38Z6 BUL 2100 L930	PTO SHAFT			

**USATE SEMPRE RICAMBI ORIGINALI
ALWAYS USE ORIGINAL SPARE PARTS
IMMER DIE ORIGINAL-ERSATZTEILE VERWENDEN
EMPLOYEZ TOUJOURS LES PIECES DE RECHANGE ORIGINALES
UTILIZAR SIEMPRE REPUESTOS ORIGINALES**



**Servizio Assistenza Tecnica - After Sales Service
Servizio Ricambi - Spare Parts Service**



maschio.com

DEALER:



MASCHIO GASPARDO SpA

Registered Office and Production Plant

Via Marcello, 73 - 35011 Campodarsego (Padova) - Italy

Tel. +39 049 9289810

Fax +39 049 9289900

info@maschio.com

www.maschionet.com

MASCHIO DEUTSCHLAND GMBH

Außere Nürnberger Straße 5

D - 91177 Thalmässing - Deutschland

Tel. +49 (0) 9173 79000

Fax +49 (0) 9173 790079

dialog@maschio.de

www.maschionet.de

MASCHIO FRANCE Sarl

1 rue Denis Papin ZA

F - 45240 La Ferte St. Aubin

France

Tel. +33 (0) 2.38.64.12.12

Fax +33 (0) 2.38.64.66.79

info@maschio.fr

ООО МАСКИО-ГАСПАРДО РУССИЯ

04130, Россия,

Волгоградская область,

г. Волжский, ул. Пушкина, 117 «б».

Тел.: +7 8443 203100

факс: +7 8443 203101

e-mail: info@maschio.ru

MASCHIO GASPARDO SpA

Production Plant

Via Mussons, 7 - 33075 Morsano al Tagliamento (PN) - Italy

Tel. +39 0434 695410

Fax +39 0434 695425

info@gaspardo.it

MASCHIO-GASPARDO USA Inc

120 North Scott Park Road

Eldridge, IA 52748 - USA

Ph. +1 563 2859937

Fax +1 563 2859938

info@maschio.us

MASCHIO-GASPARDO ROMANIA S.R.L.

Strada Înfrăţirii, F.N.

315100 Chisineu-Cris (Arad) -România

Tel. +40 257 307030

Fax +40 257 307040

info@maschio.ro

MASCHIO IBERICA S.L.

MASCHIO-GASPARDO POLAND

MASCHIO-GASPARDO UCRAINA

GASPARDO-MASCHIO TURCHIA

MASCHIO-GASPARDO CINA

MASCHIO-GASPARDO INDIA