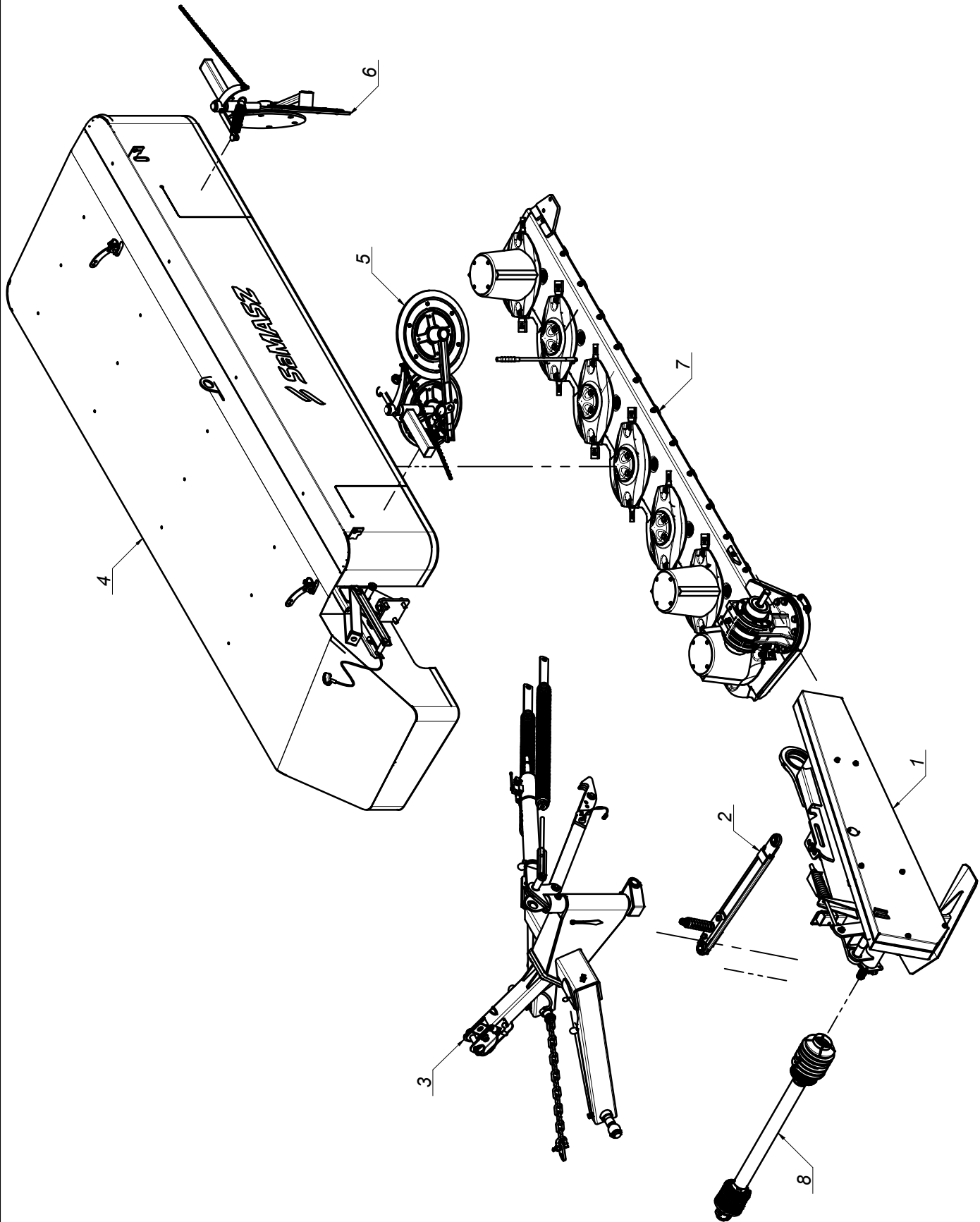


# Katalog części / Spare parts list

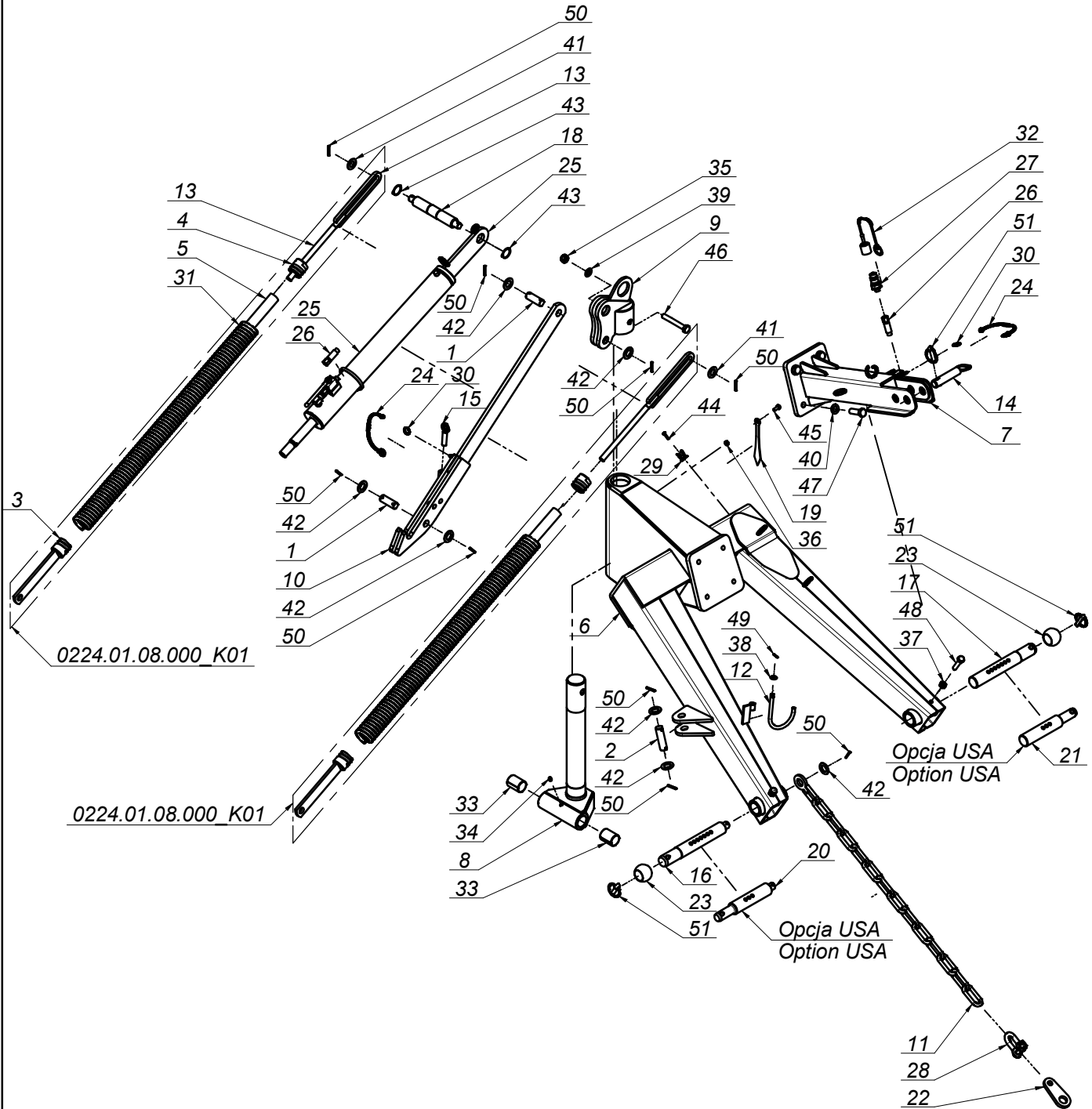
**KOSIARKA DYSKOWA TYLNA / REAR DISC MOWER  
KDT 300 - 3,00 m / 9'10" (0227)**

Nr seryjny / Serial no.

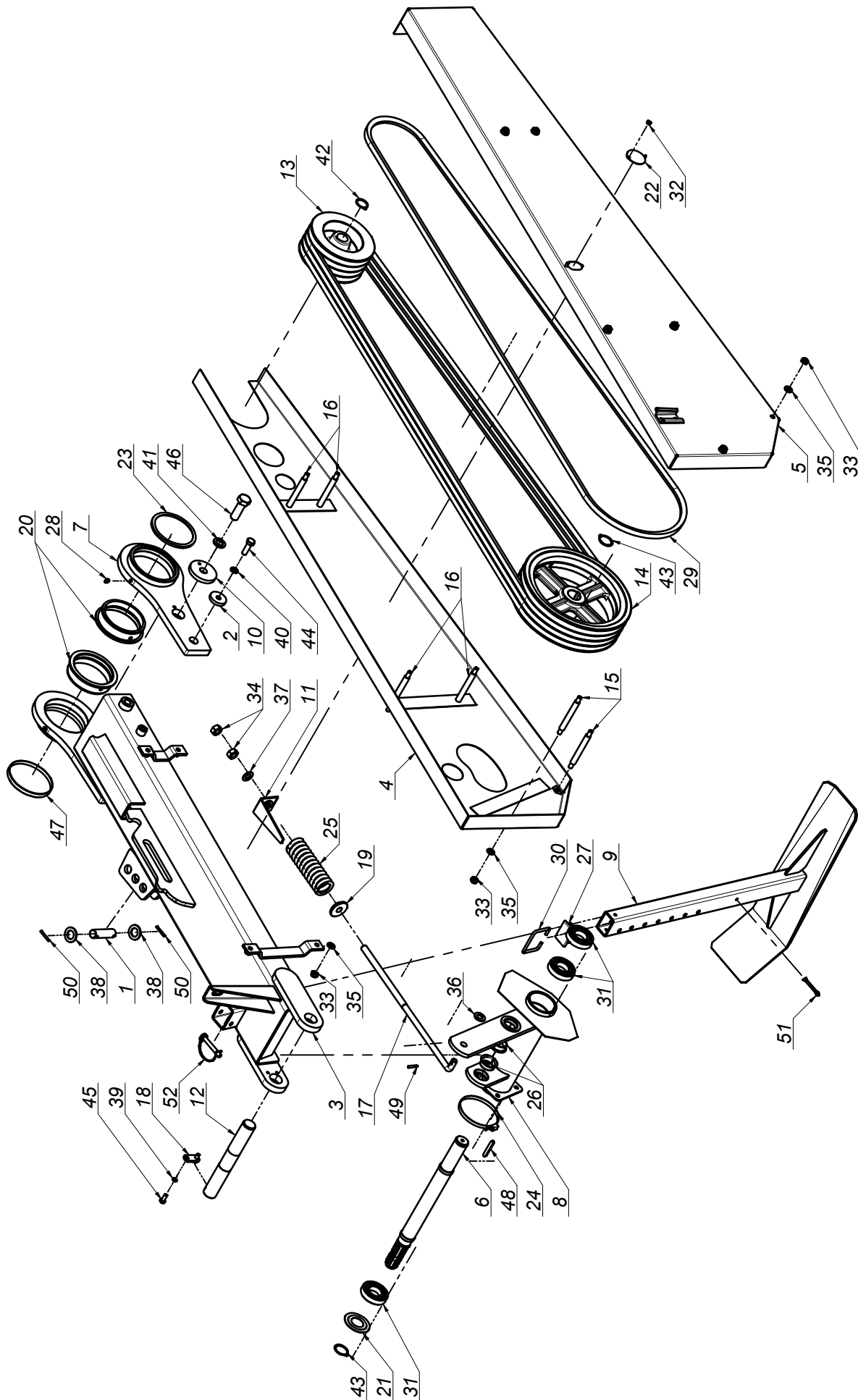
K0227PLEN008  
2021.03.09  
Wersja / Edition: 8



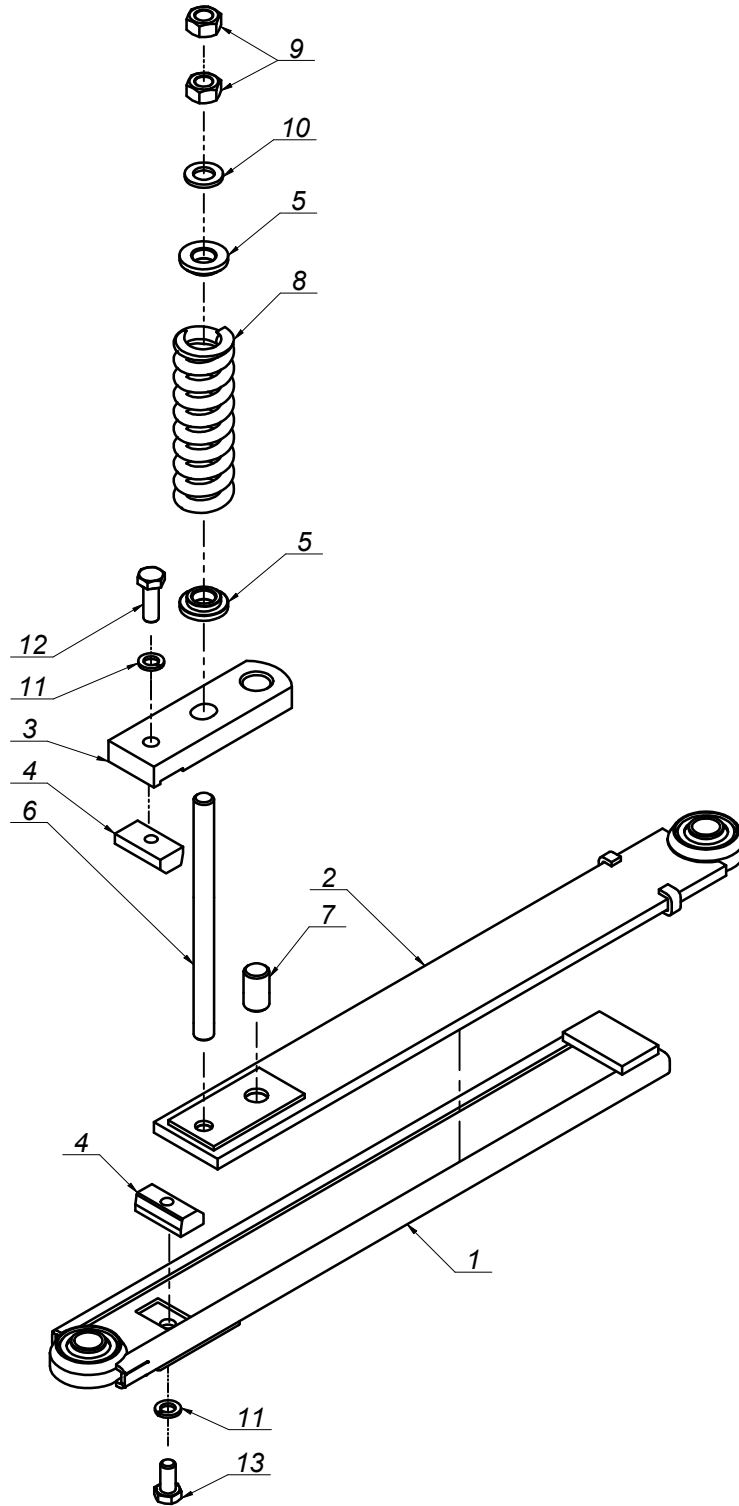
L.p. Item	Numer części Part No.	Nazwa części	Description	Ilość Quantity	Uwagi Notes
1	0224.02.00.005	Belka nośna	Drive unit	1	
2	0225.03.00.000	Bezpiecznik	Safety device	1	
3	0227.01.00.007	Układ zawieszenia	Suspension unit	1	
4	0227.04.00.006	Rama główna	Main frame	1	
5	0227.06.00.000	Zgarniacz lewy	Swath guide left	1	
6	0227.07.00.000	Zgarniacz prawy	Swath guide right	1	
7	0227.25.00.008	Zespół tnący	Cutting unit Pefrect	1	
8	MIWB-091-000	Wał B&P - 7G4N091CE007096MA	Shaft B&P - 7G4N091CE007096MA	1	



L.p. Item	Numer części Part No.	Nazwa części	Description	Ilość Quantity	Uwagi Notes
1	00SO.22.00.062	Sworzeń Ø22 (SO.22.00.062)	Pin Ø22 (SO.22.00.062)	2	
2	00SO.22.00.082	Sworzeń Ø22 (SO.22.00.082)	Pin Ø22 (SO.22.00.082)	1	
3	0224.01.03.000	Zaczep dolny sprężyny fi 11	Spring's mounting - lower fi 11	2	
4	0224.01.04.000	Zaczep górny sprężyny dp-fi50x11 L-45	Spring's mounting - upper dp-fi50x11 L-45	2	
5	0224.01.09.000	Usztywnienie sprężyny	Spring support	2	
6	0225.01.01.005	Zaczep	Hitch	1	
7	0225.01.02.000	Zaczep górny	Upper hitch	1	
8	0225.01.03.000	Oś pionowa	Vertical hitch	1	
9	0225.01.04.000	Głowica spawana	Head welded	1	
10	0225.01.05.000	Listwa skośna	Inlined bar	1	
11	0225.01.06.000	Łańcuch ograniczający	Support chain	1	
12	0225.01.07.000	Wspornik wału	PTO holder	1	
13	0225.01.09.000	Śruba naciągu sprężyny odc.	Tension bolt	2	
14	0225.01.11.000	Sworzeń zaczepu górnego	Toplink pin	1	
15	0225.01.12.000	Sworzeń zabezpieczenia	Pin	1	
16	0225.01.13.000	Sworzeń zaczepu L - kat. III	Hitch pin Left - cat. III	1	
17	0225.01.14.000	Sworzeń zaczepu P - kat. III	Hitch pin Right - cat. III	1	
18	0225.01.16.000	Sworzeń górny naciągu sprężyn	Pin	1	
19	0225.01.17.000	Wskaźnik	Indicator	1	
20	0227.01.05.007	Sworzeń zaczepu wzmocniony L - kat. II	Hitch pin L - Cat. II	1	
21	0227.01.06.007	Sworzeń zaczepu wzmocniony P - kat. II	Hitch pin R - Cat. II	1	
22	0302.01.11.000	Wieszak łańcucha	Chain holder	1	
23	0544.01.65.002	Kula kategorii 2/3	Ball cat. 2/3	2	
24	MIGZ-007-001	Zawieszka gumowa (0225.01.20.000)	Rubber key chain	2	
25	MIHC-550-002	Siłownik 63x28x550 (0225.01.08.000)	Hydraulic cylinder 63x28x550 (0225.01.08.000)	1	
26	MIHP-270-000	Przewód M14x1,5 L= 2700 A-A	Hydraulic hose M14x1,5 L= 2700 A-A	1	
27	MIHZ-000-002	Wtyczka EURO M14x1.5	Plug EURO M14x1.5	1	
28	MIIS-014-000	Szeka Ø14	Shackle Ø14	1	
29	MIIU-015-000	Uchwyt Ø15	Clamp Ø15	1	
30	MISK-000-001	Kółko sprężyste zawieszki	Rubber key chain ring	4	
31	MISP-000-850	Sprężyna Ø11 (0224.01.07.000)	Spring Ø11 (0224.01.07.000)	2	
32	MITO-000-007	Ośłona na wtyk EURO HP10 czerwona	EURO plug cap - red	1	
33	MITS-000-007	Tuleja ślizgowa 35x 39x 50 PCM	Slide bushing 35x 39x 50 PCM	2	
34	MZIS-000-001	Smarownicza M8x1	Grease nipple M8x1	1	
35	MZNS-014-004	Nakrętka M14 kl. 8 oc. samozab.	Nut M14 cl. 8 z. self-lock.	1	
36	MZNS-008-001	Nakrętka M 8 kl. 8 oc.	Nut M 8 cl. 8 z.	1	
37	MZNS-012-002	Nakrętka M12 kl. 8 oc.	Nut M12 cl. 8 z.	2	
38	MZPP-010-001	Podkładka Ø10 oc.	Washer Ø10 z.	1	
39	MZPP-014-001	Podkładka Ø14 oc.	Washer Ø14 z.	1	
40	MZPP-016-001	Podkładka Ø16 oc.	Washer Ø16 z.	4	
41	MZPP-020-001	Podkładka Ø20 oc.	Washer Ø20 z.	2	
42	MZPP-022-001	Podkładka Ø22 oc.	Washer Ø22 z.	7	
43	MZSE-032-000	Pierścień osad. Z 32	Circlip Z 32	2	
44	MZSI-005-009	Śruba M 5x 20 kl. 8.8 oc. IMB. WALC.	Bolt M 5x 20 cl. 8.8 z.	1	
45	MZSZ-008-001	Śruba M 8x 20 kl. 8.8 oc. (82105)	Bolt M 8x 20 cl. 8.8 z. (82105)	1	
46	MZSZ-014-008	Śruba M14x100 kl. 8.8 oc. (82101)	Bolt M14x100 cl. 8.8 z. (82101)	1	
47	MZSZ-016-002	Śruba M16x 50 kl. 8.8 oc. (82105)	Bolt M16x 50 cl. 8.8 z. (82105)	4	
48	MZWK-012-001	Śruba M12x 60 kl. 8.8 oc. - Dociskowa	Compression bolt M12x 60 cl. 8.8 z.	2	
49	MZZK-004-001	Kołek spręż. Ø4x 20 nierdz.	Spring pin Ø4x20 ss.	1	
50	MZZK-005-006	Kołek spręż. Ø5x 36 nierdz.	Spring pin Ø5x36 ss.	9	
51	MZPP-000-001	Zawlecza - Przetyczka A 11x45	Lynch pin A 11x45	3	

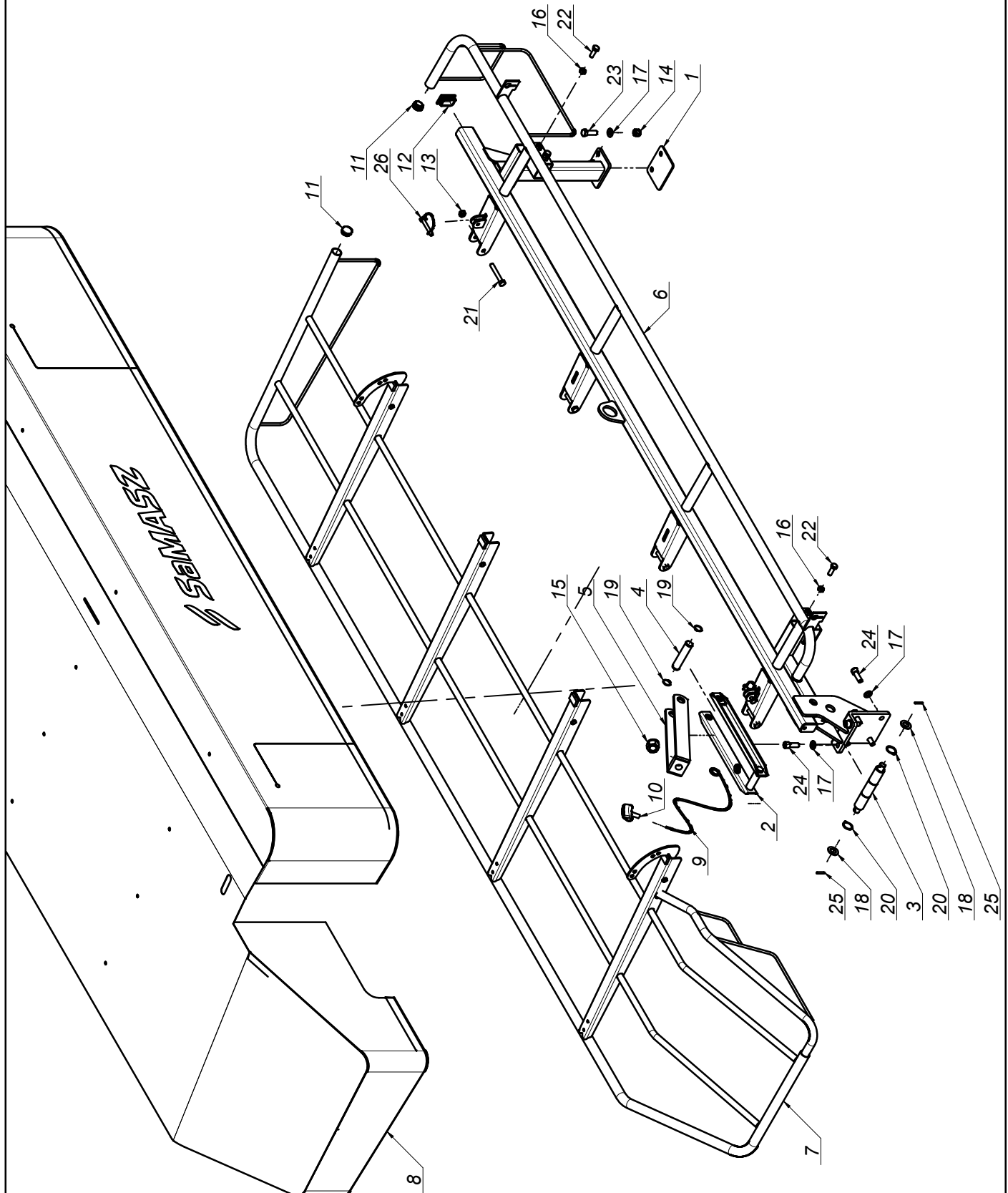


L.p. Item	Numer części Part No.	Nazwa części	Description	Ilość Quantity	Uwagi Notes
1	00SO.22.00.082	Sworzeń Ø22 (SO.22.00.082)	Pin Ø22 (SO.22.00.082)	1	
2	0108.02.08.000	Podkładka dociskająca	Washer	1	
3	0224.02.01.005	Belka spawana	Frame welded	1	
4	0224.02.02.000	Ośłona pasów wewnętrzna	Drive unit cover - inner	1	
5	0224.02.03.000	Ośłona pasów zewnętrzna	Drive unit cover - outer	1	
6	0224.02.04.000	Wałek napędowy wielowypustowy	Spline shaft	1	
7	0225.02.02.005	Obejma przykręcana	Bush holder	1	
8	0225.02.04.000	Obudowa wałka wielowypustowego	Shaft housing	1	
9	0225.02.05.000	Stopa podporowa	Support leg	1	
10	0225.02.08.000	Podkładka zabezpieczająca	Washer	1	
11	0225.02.09.000	Wskaźnik naciągu pasów	Belt tension indicator	1	
12	0225.02.11.000	Wałek poziomy	Horizontal shaft	1	
13	0225.02.12.000	Koło pasowe małe	Pulley - small	1	MHOL-001-010
14	0225.02.13.000	Koło napędowe duże	Pulley - large	1	MHOL-000-005
15	0225.02.14.000	Śruba szpilki krótka	Bolt, special, short	2	
16	0225.02.15.000	Śruba szpilki	Bolt, special	4	
17	0225.02.18.000	Śruba napinacza	Tensioner bolt	1	
18	0225.02.20.000	Nakładka zabezpieczająca sworzeń	Pin lock-plate	1	
19	0225.02.21.000	Podkładka centrująca	Centering washer	1	
20	0225.02.22.000	Tuleja ślizgowa Ø135	Sliding bush Ø135	2	
21	0225.02.24.000	Podkładka ochronna	Safety washer	1	
22	0240.01.25.000	Pokrywka	Masking plate	1	
23	MIGU-125-000	Uszczelka gumowa 125x8x6	Rubber sealing 125x8x6	1	
24	MIO-100-000	Opaska zaciskowa 100-120	Clamp band 100-120	1	
25	MISP-010-002	Sprężyna napinacza Ø10 (0225.02.17.000)	Tensioning spring Ø10 (0225.02.17.000)	1	
26	MITS-000-008	Tuleja ślizgowa 35x 39x 16x 42 PCMF	Sliding bush 35x 39x 16x 42 PCMF	2	
27	MITZ-060-003	Zaślepka plastik prost. 60x40x3-5 - 111368	Plastic plug rec. 60x40x3-5	1	
28	MZIS-000-001	Smarownicza M8x1	Grease nipple M8x1	2	
29	MZK-3350-002	Pasek klinowy SPB - 3350	V-belt SPB - 3350	4	
30	MZKR-000-002	Rączka druciana 82x62 (0540.01.28.001)	Wire handle	1	
31	MZLZ-007-002	Łożysko 6207 ZZ	Bearing 6207 ZZ	3	
32	MZNS-006-006	Nakrętka M 6 kl. 8 oc. samozab.	Nut M 6 cl. 8 z. self-lock.	1	
33	MZNS-010-002	Nakrętka M10 kl. 8 oc. samozab.	Nut M10 cl. 8 z. self-lock.	12	
34	MZNS-016-001	Nakrętka M16 kl. 8 oc. (DIN)	Nut M16 cl. 8 z. (DIN)	2	
35	MZPP-010-001	Podkładka Ø10 oc.	Washer Ø10 z.	12	
36	MZPP-016-001	Podkładka Ø16 oc.	Washer Ø16 z.	1	
37	MZPP-016-009	Podkładka Ø16 nierdz.	Washer Ø16 stainless.	1	
38	MZPP-022-001	Podkładka Ø22 oc.	Washer Ø22 z.	2	
39	MZPS-008-001	Podkładka spręż. Ø8,2 oc.	Spring washer Ø8.2 z.	2	
40	MZPS-012-001	Podkładka spręż. Ø12,2 oc.	Spring washer Ø12.2 z.	1	
41	MZPS-020-002	Podkładka spręż. Ø20,5 oc.	Spring washer Ø20.5 z.	1	
42	MZSE-030-001	Pierścień osad. Z 30	Circlip Z 30	1	
43	MZSE-035-001	Pierścień osad. Z 35	Circlip Z 35	2	
44	MZSI-012-008	Śruba M12x 40 kl. 10.9 oc. (82105)	Bolt M12x 40 cl. 10.9 z. (82105)	1	
45	MZSZ-008-001	Śruba M 8x 20 kl. 8.8 oc. (82105)	Bolt M 8x 20 cl. 8.8 z. (82105)	2	
46	MZSZ-020-061	Śruba M20x 60 kl. 10.9 oc. (82101)	Bolt M20x 60 cl. 10.9 z. (82101)	1	
47	MZUS-000-125	Uszczelka statyczna EC 125x12	Sealing EC 125x12	1	
48	MZWP-018-018	Wpust A 8x 7x 55	Key 8x7x55	1	
49	MZZK-005-005	Kołek spręż. Ø5x 30 nierdz.	Spring pin Ø5x30 ss.	1	
50	MZZK-005-006	Kołek spręż. Ø5x 36 nierdz.	Spring pin Ø5x36 ss.	2	
51	MZZZ-006-001	Zawlecza 6,3x50 oc.	Cotter pin 6,3x70 z.	1	
52	MZZZ-010-000	Zawlecza 10x70 oc. - do rur	Lynch pin 10x70 z. - for tubes	1	





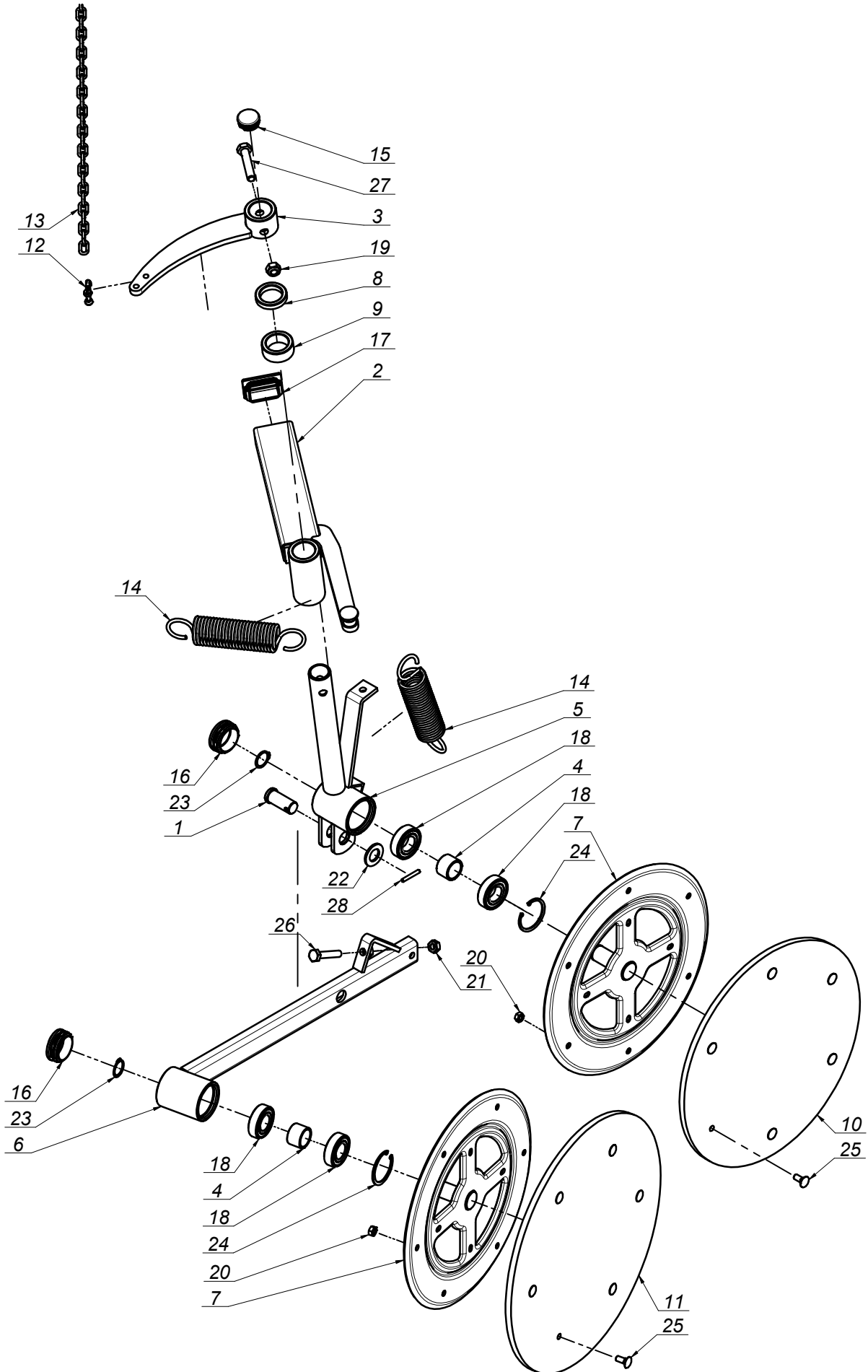
L.p. Item	Numer części Part No.	Nazwa części	Description	Ilość Quantity	Uwagi Notes
1	0225.03.01.000	Prowadnica L=600	Rail L=600	1	
2	0225.03.02.000	Listwa wewnętrzna	Inner bar	1	
3	0225.03.03.000	Zamek bezpiecznika	Safety device lock	1	
4	0225.03.04.000	Kostka bezpiecznika	Breakaway insert	2	
5	0225.03.05.000	Siodło sprężyny	Special washer	2	
6	0225.03.07.000	Śruba szpilka	Bolt	1	
7	0225.03.08.000	Kołek ustalający	Pin	1	
8	MISP-010-004	Sprężyna bezpiecznika Ø10 (0225.03.06.000)	Breakaway spring Ø10 (0225.03.06.000)	1	
9	MZNZ-016-001	Nakrętka M16 kl. 8 oc. (DIN)	Nut M16 cl. 8 z. (DIN)	2	
10	MZPP-016-001	Podkładka Ø16 oc.	Washer Ø16 z.	1	
11	MZPS-012-001	Podkładka spręż. Ø12,2 oc.	Spring washer Ø12.2 z.	2	
12	MZSZ-012-003	Śruba M12x 35 kl. 8.8 oc. (82105)	Bolt M12x 35 cl. 8.8 z. (82105)	1	
13	MZSZ-012-010	Śruba M12x 25 kl. 8.8 oc. (82105)	Bolt M12x 25 cl. 8.8 z. (82105)	1	



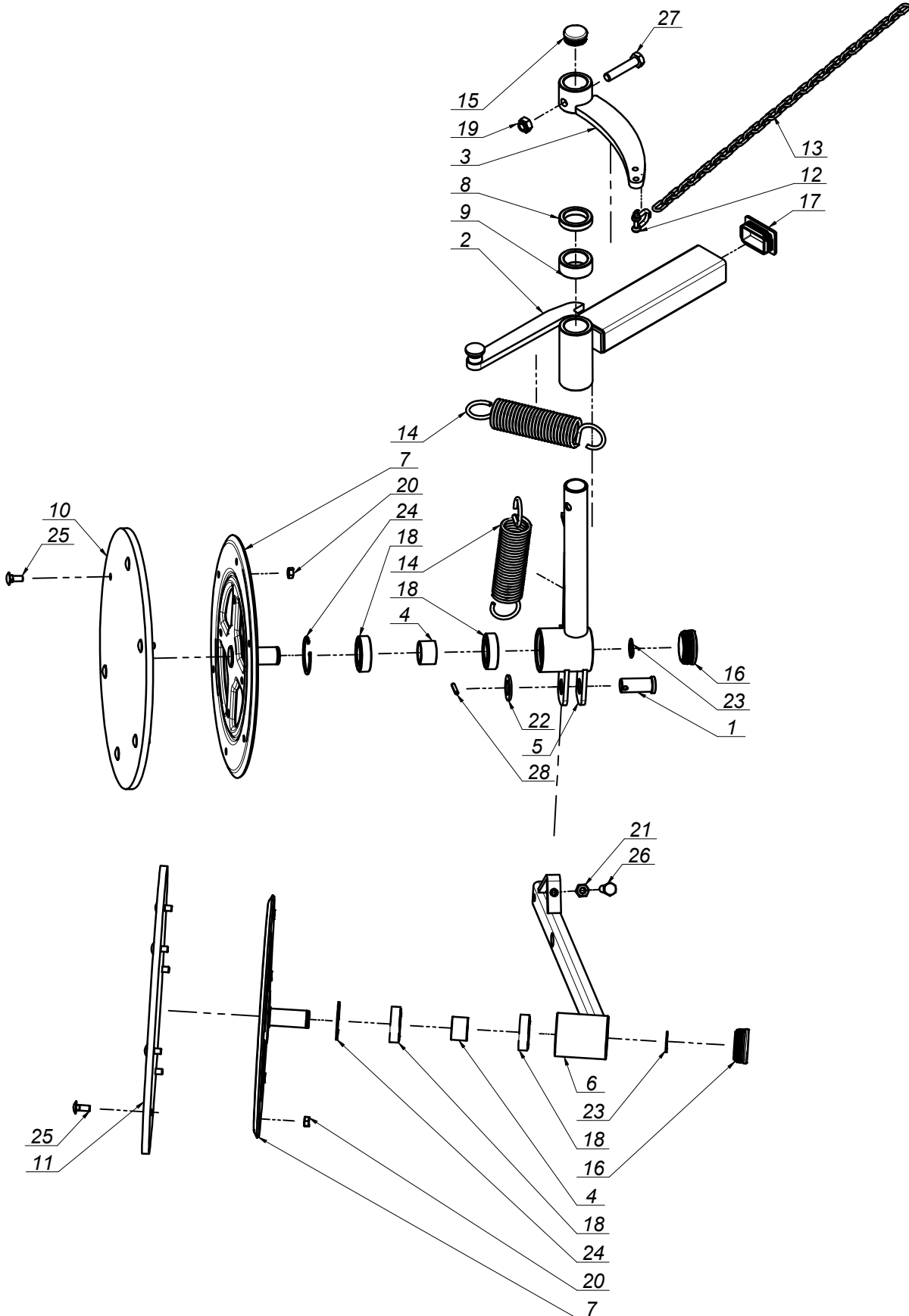
L.p. Item	Numer części Part No.	Nazwa części	Description	Ilość Quantity	Uwagi Notes
1	0225.04.04.000	Przekładka gumowa	Rubber insert	1	
2	0225.04.07.000	Zapadka	Latch	1	
3	0225.04.08.000	Sworzeń dolny naciągu sprężyn	Spring tension pin	1	
4	0225.04.09.000	Sworzeń zapadki	Pin	1	
5	0225.04.10.004	Przedłużka przykrecana siłownika	Cylinder's extension	1	
6	0227.04.01.006	Rama spawana	Frame welded	1	
7	0227.04.02.006	Rama osłony	Guard's frame	1	
8	0227.04.03.006	Oślona brezentowa	Safety curtain	1	
9	MIHL-000-007.001	Linka Ø5 L=4000 zielona	Cord Ø5 L=4000 green	1	
10	MITS-005-000	Rączka do linki Ø5 (FGP 455795)	Pull cord handle	1	
11	MITZ-034-000	Zaślepka plastik Ø34x1 - 111065	Plastic plug Ø34x1 - 111065	3	
12	MITZ-060-003	Zaślepka plastik prost. 60x40x3-5 - 111368	Plastic plug rec. 60x40x3-5	1	
13	MZNS-012-004	Nakrętka M12 kl. 8 oc. samozab.	Nut M12 cl. 8 z. self-lock.	4	
14	MZNS-014-004	Nakrętka M14 kl. 8 oc. samozab.	Nut M14 cl. 8 z. self-lock.	2	
15	MZNS-024-001	Nakrętka M24x1,5 kl. 8 oc. samozab.	Nut M24x1,5 cl. 8 z. self-lock.	1	
16	MZNS-012-002	Nakrętka M12 kl. 8 oc.	Nut M12 cl. 8 z.	4	
17	MZPP-014-001	Podkładka Ø14 oc.	Washer Ø14 z.	8	
18	MZPP-020-001	Podkładka Ø20 oc.	Washer Ø20 z.	2	
19	MZSE-025-001	Pierścień osad. Z 25	Circlip Z 25	2	
20	MZSE-032-000	Pierścień osad. Z 32	Circlip Z 32	2	
21	MZSS-012-014	Śruba specjalna M12x 85 kl. 8.8 oc.	Bolt M12x 85 cl. 8.8 z.	4	
22	MZSZ-012-003	Śruba M12x 35 kl. 8.8 oc. (82105)	Bolt M12x 35 cl. 8.8 z. (82105)	4	
23	MZSZ-014-009	Śruba M14x 45 kl. 8.8 oc. (82105)	Bolt M14x45 cl. 8.8 z. (82105)	2	
24	MZSZ-014-105	Śruba M14x 40 kl. 8.8 oc. IMB. WALC.	Bolt M14x 40 cl. 8.8 z. Hex.	6	
25	MZZK-005-005	Kolek spręż. Ø5x 30 nierdz.	Spring pin Ø5x30 ss.	2	
26	MZZZ-010-000	Zawlecza 10x70 oc. - do rur	Lynch pin 10x70 z. - for tubes	2	



L.p. Item	Numer części Part No.	Nazwa części	Description	Ilość Quantity	Uwagi Notes
1	0225.25.02.000	Płoza	Skid	1	
2	0227.25.01.007	Listwa tnąca	Cutterbar	1	
3	0540.03.05.000	Walek napędowy dysku	Pinion shaft	7	
4	0540.03.08.000	Pokrywka dysku	Disc	4	
5	0540.03.09.002	Piasta górna dysku prawa	Top hub - right	6	
6	0540.03.10.002	Piasta górna dysku	Top hub	1	
7	0540.03.11.000	Sworzeń koła pośredniego - górny	Idler holder - upper	13	
8	0540.03.12.000	Sworzeń koła pośredniego - dolny	Idler holder - lower	13	
9	0540.03.13.001	Zamknięcie listwy	Bar closure	1	
10	0540.03.22.001	Pokrywa bębna	Drum's cover	3	
11	0540.03.23.001	Piasta dolna	Lower hub	7	
12	0540.03.67.003	Klucz wymiany noży	Knife mounting lever	1	
13	0566.04.04.001	Nakładka ściernalna skrajna prawa	Right skid plate - outer	1	
14	0619.14.02.007	Ślizg	Sliding skid	6	
15	0619.14.03.007	Dysk roboczy z bębnum	Working disc with drum	3	
16	0619.14.04.007	Dysk roboczy	Working disc	4	
17	0619.14.11.007	Ślizg skrajny	Sliding skid - outer	1	
18	0619.14.13.007	Nakładka ściernalna	Skid plate	6	
19	0619.14.50.007	Trzymak nożowy	Knife holder	7	
20	MIGZ-540-000	Zamknięcie listwy - Guma (0540.03.14.001)	Bar closure - rubber	1	
21	MII0-003-012	Obsada M12 z pazurem - typ 2 (0619.14.05.007)	Knife holder pin M12 - flange	14	
22	MIKW-020-135	Koło zębate dysku Z20 (0540.03.07.000)	Cutting disc gear Z20	7	
23	MIKW-038-138	Koło zębate napędowe Z38 (0540.03.06.000)	Gear Z38	1	
24	MIKW-060-080	Koło zębate pośrednie Z60 (0225.05.13.000)	Gear Z60 - idler	13	
25	MINO-110-002	Nóż skośny lewy 110x49x4 (0619.14.52.007)	Left slanted blade 110x49x4	6	
26	MINO-110-002	Nóż skośny prawy 110x49x4 (0619.14.51.007)	Right slanted blade 110x49x4	8	
27	MIPS-023-001	Przekładnia kątowa 023-01.C0E.R	Intersecting axis gear 023-01.C0E.R	1	
28	MITK-000-004	Korek 3/8" model 42A	Plug 3/8" model 42A	1	
29	MZIP-000-008	Pierścień zabez. Ø95 (łożysko 6307N Ø80)	Ring Ø95	13	
30	MZLZ-063-000	Łożysko 6307 2RS C3	Bearing 6307 2RS C3	14	
31	MZLZ-063-007	Łożysko 6307 2RS N C3	Bearing 6307 2RS N C3	13	
32	MZNN-030-000	Nakrętka M30x1,5 kl. 8 oc. niska	Nut M30x1.5 cl. 8 z. low	7	
33	MZNS-010-002	Nakrętka M10 kl. 8 oc. samozab.	Nut M10 cl. 8 z. self-lock.	14	
34	MZNS-012-004	Nakrętka M12 kl. 8 oc. samozab.	Nut M12 cl. 8 z. self-lock.	35	
35	MZNS-012-692	Nakrętka M12 kl.10 oc. kołnierzowa	Nut M12 cl. 10.9 z. collar	14	
36	MZPP-010-001	Podkładka Ø10 oc.	Washer Ø10 z.	14	
37	MZPP-016-001	Podkładka Ø16 oc.	Washer Ø16 z.	7	
38	MZPS-008-001	Podkładka spręż. Ø8,2 oc.	Spring washer Ø8.2 z.	12	
39	MZPS-012-001	Podkładka spręż. Ø12,2 oc.	Spring washer Ø12.2 z.	28	
40	MZSE-035-001	Pierścień osad. Z 35	Circlip Z 35	8	
41	MZSI-008-101	Śruba M 8x 20 kl. 10.9 oc. GRZYB IMB (7380)	Bolt M 8x 20 cl. 10.9 z. Allen	12	
42	MZSI-010-009	Śruba M10x 20 kl. 10.9 oc. GRZYB IMB (7380)	Bolt M10x 20 cl. 10.9 z. Allen	2	
43	MZSI-016-041	Śruba M16x 40 kl. 10.9 oc. IMB. WALC. NISKI	Bolt M16x 40 cl. 10.9 z. Allen, low socket head	13	
44	MZSP-010-001	Śruba M10x 25 kl. 8.8 oc. PODS.	Bolt M10x 25 cl. 8.8 z. sq. neck	2	
45	MZSP-010-004	Śruba M10x 30 kl. 8.8 oc. PODS.	Bolt M10x 30 cl. 8.8 z. sq. neck	12	
46	MZSZ-012-010	Śruba M12x 25 kl. 8.8 oc. (82105)	Bolt M12x 25 cl. 8.8 z. (82105)	28	
47	MZSZ-012-030	Śruba specjalna M12x 32 kl.10.9 oc. (0540.03.18.000)	Knurled bolt M12x 30 cl. 10.9 z. (0540.03.18.000)	35	
48	MZSZ-016-007	Śruba M16x 40 kl. 8.8 oc. (82105)	Bolt M16x 40 cl. 8.8 z. (82105)	7	
49	MZUO-028-025	Oring - 28x2,5	Oring - 28x2.5	13	
50	MZUO-030-001	Oring - 30x2,5	Oring - 30x2.5	26	
51	MZUO-090-001	Oring - 90x4	Oring - 90x4	7	
52	MZUO-142-000	Oring - 142x4	Oring - 142x4	1	
53	MZUS-040-072	Simmering AO - 40x 72x 7	Simmering AO - 40x 72x 7	7	
54	MZWB-008-005	Śruba M 8x 30 kl. 8.8 oc. IMB. STOŻ.	Bolt M 8x 30 cl. 8.8 z. Allen countersunk	2	
55	MZWP-000-002	Wpust B 10x 8x 22	Cut off key B 10x8x22	7	
56	MZWP-000-003	Wpust B 10x 8x 30	Cut off key B 10x8x30	1	
57	MZWP-010-016	Wpust B 10x 8x 14	Cut off key B 10x8x14	7	
58	MZWP-018-014	Wpust A 8x 7x 70	Key A 8x 7x 70	1	



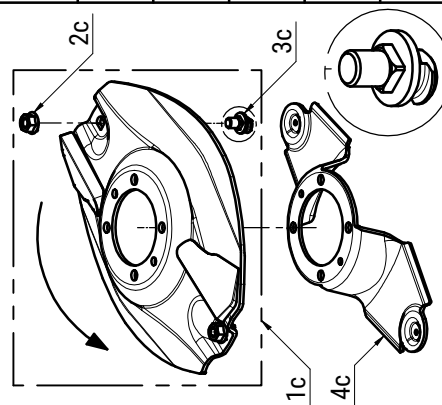
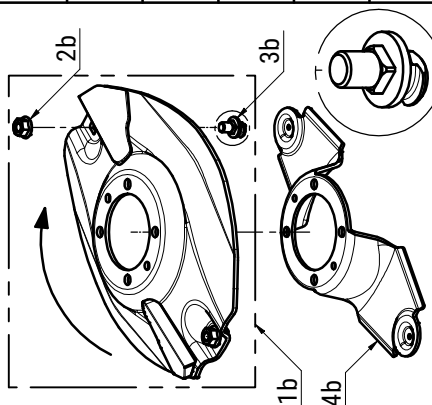
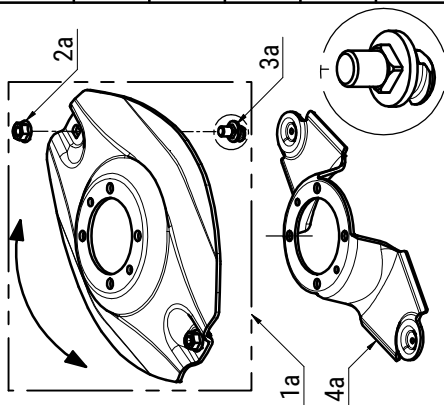
L.p. Item	Numer części Part No.	Nazwa części	Description	Ilość Quantity	Uwagi Notes
1	00SO.20.24.050	Sworzeń Ø20/24 (SO.20.24.050)	Pin Ø20/24 (SO.20.24.050)	1	
2	0227.06.01.000	Ramię przesuwne lewe	Swath guide arm left	1	
3	0227.06.02.000	Dźwignia napinacza lewa	Swath guide lever left	1	
4	0229.06.06.000	Tuleja dystansowa Ø27,9	Distance bush Ø27,9	2	
5	0235.06.02.000	Ramię talerza lewe	Swath guide arm - left	1	
6	0235.06.04.000	Ramię talerza tylnego lewe	Swath guide arm - rear	1	
7	0235.07.05.005	Tarcza zgarniacza Ø355	Swath guide plate Ø355	2	
8	0235.07.07.000	Podkładka dystansowa Ø34,5	Distance washer Ø34,5	1	
9	0235.07.08.000	Podkładka dystansowa Ø34,5 L-20	Distance washer Ø34,5 L-20	1	
10	MIHK-380-000	Tarcza gumowa Ø380x10 (0235.07.11.005)	Rubber plate Ø380x10 (0235.07.11.005)	1	
11	MIHK-420-000	Tarcza gumowa Ø420x10 (0235.07.06.005)	Rubber plate Ø420x10 (0235.07.06.005)	1	
12	MIIS-006-001	Szekla Ø6	Shackle Ø6	1	
13	MILA-000-012	Łańcuch Ø4x20 - 31 ogniw (0235.07.09.000)	Chain Ø4	1	
14	MISP-005-004	Sprężyna Ø5 (0235.07.10.000)	Spring Ø5 (0235.07.10.000)	2	
15	MITZ-034-000	Zaślepka plastik Ø34x1 - 111065	Plastic plug Ø34x1 - 111065	1	
16	MITZ-050-001	Zaślepka plastik Ø50x1.0-3.0 - 111068	Plastic cap round 50x1.0-3.0	2	
17	MITZ-060-003	Zaślepka plastik prost. 60x40x3-5 - 111368	Plastic plug rec. 60x40x3-5	1	
18	MZLZ-005-008	Łożysko 6205 2RS	Bearing 6205 2RS	4	
19	MZNS-012-004	Nakrętka M12 kl. 8 oc. samozab.	Nut M12 cl. 8 z. self-lock.	1	
20	MZNS-008-001	Nakrętka M 8 kl. 8 oc.	Nut M 8 cl. 8 z.	12	
21	MZNS-010-001	Nakrętka M10 kl. 8 oc.	Nut M10 cl. 8 z.	1	
22	MZPP-020-001	Podkładka Ø20 oc.	Washer Ø20 z.	1	
23	MZSE-025-001	Pierścień osad. Z 25	Circlip Z 25	2	
24	MZSE-052-001	Pierścień osad. W 52	Circlip W 52	2	
25	MZSP-008-001	Śruba M 8x 20 kl. 8.8 oc. PODS.	Bolt M 8x20 cl. 8.8 z. sq. neck	12	
26	MZSZ-010-055	Śruba M10x 55 kl. 8.8 oc. (82105)	Bolt M10x 55 kl. 8.8 oc. (82105)	1	
27	MZSZ-012-006	Śruba M12x 60 kl. 8.8 oc. (82105)	Bolt M12x 60 kl. 8.8 oc. (82105)	1	
28	MZZK-005-006	Kolek spręż. Ø5x 36 nierdz.	Spring pin Ø5x36 ss.	1	



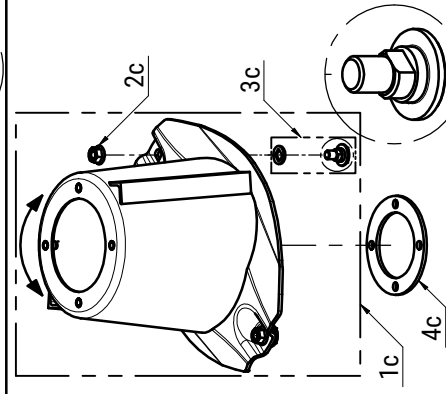
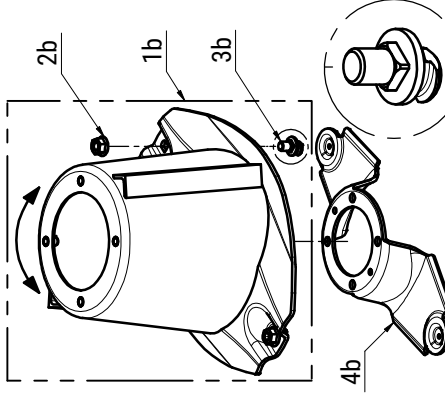
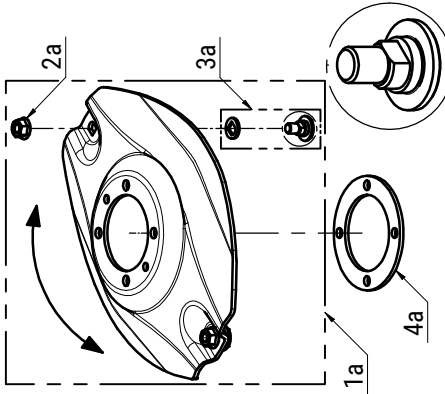


L.p. Item	Numer części Part No.	Nazwa części	Description	Ilość Quantity	Uwagi Notes
1	00SO.20.24.050	Sworzeń Ø20/24 (SO.20.24.050)	Pin Ø20/24 (SO.20.24.050)	1	
2	0227.07.01.000	Ramię przesuwne prawe	Swath guide arm right	1	
3	0227.07.02.000	Dźwignia napinacza prawa	Tensioner's lever right	1	
4	0229.06.06.000	Tuleja dystansowa Ø27,9	Distance bush Ø27,9	2	
5	0235.07.02.000	Ramię talerza prawe	Swath guide arm - right	1	
6	0235.07.04.000	Ramię talerza tylnego prawe	Swath guide arm - rear	1	
7	0235.07.05.005	Tarcza zgarniacza Ø355	Swath guide plate Ø355	2	
8	0235.07.07.000	Podkładka dystansowa Ø34,5	Distance washer Ø34,5	1	
9	0235.07.08.000	Podkładka dystansowa Ø34,5 L-20	Distance washer Ø34,5 L-20	1	
10	MIHK-380-000	Tarcza gumowa Ø380x10 (0235.07.11.005)	Rubber plate Ø380x10 (0235.07.11.005)	1	
11	MIHK-420-000	Tarcza gumowa Ø420x10 (0235.07.06.005)	Rubber plate Ø420x10 (0235.07.06.005)	1	
12	MIIS-006-001	Szekla Ø6	Shackle Ø6	1	
13	MILA-000-012	Łańcuch Ø4x20 - 31 ogniw (0235.07.09.000)	Chain Ø4	1	
14	MISP-005-004	Sprężyna Ø5 (0235.07.10.000)	Spring Ø5 (0235.07.10.000)	2	
15	MITZ-034-000	Zaślepka plastik Ø34x1 - 111065	Plastic plug Ø34x1 - 111065	1	
16	MITZ-050-001	Zaślepka plastik Ø50x1.0-3.0 - 111068	Plastic cap round 50x1.0-3.0	2	
17	MITZ-060-003	Zaślepka plastik prost. 60x40x3-5 - 111368	Plastic plug rec. 60x40x3-5	1	
18	MZLZ-005-008	Łożysko 6205 2RS	Bearing 6205 2RS	4	
19	MZNS-012-004	Nakrętka M12 kl. 8 oc. samozab.	Nut M12 cl. 8 z. self-lock.	1	
20	MZNS-008-001	Nakrętka M 8 kl. 8 oc.	Nut M 8 cl. 8 z.	12	
21	MZNS-010-001	Nakrętka M10 kl. 8 oc.	Nut M10 cl. 8 z.	1	
22	MZPP-020-001	Podkładka Ø20 oc.	Washer Ø20 z.	1	
23	MZSE-025-001	Pierścień osad. Z 25	Circlip Z 25	2	
24	MZSE-052-001	Pierścień osad. W 52	Circlip W 52	2	
25	MZSP-008-001	Śruba M 8x 20 kl. 8.8 oc. PODS.	Bolt M 8x20 cl. 8.8 z. sq. neck	12	
26	MZSZ-010-055	Śruba M10x 55 kl. 8.8 oc. (82105)	Bolt M10x 55 kl. 8.8 oc. (82105)	1	
27	MZSZ-012-006	Śruba M12x 60 kl. 8.8 oc. (82105)	Bolt M12x 60 kl. 8.8 oc. (82105)	1	
28	MZZK-005-002	Kolek spręż. Ø5x 32 oc.	Spring pin Ø5x32 z.	1	

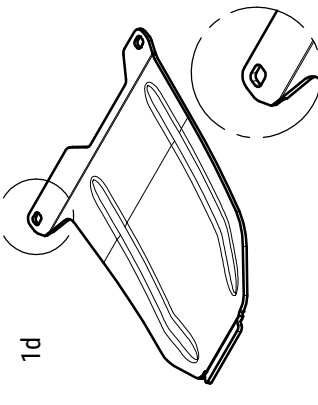
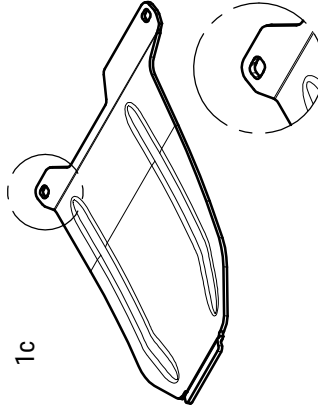
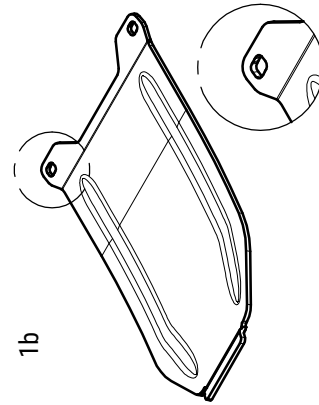
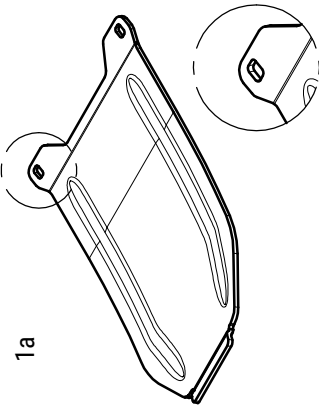
Dysk roboczy z obsadą noża M12 z pazurem i kwadratem		Working disc with knife holder M12 - flange square	
Lp. item	Numer części Part No.	Nazwa części	Description
1a	0619.14.04.007_K01	Dysk roboczy kpl.	Working disc cpl.
2a	MZNS-012-692	Nakrętka M12 kl.10 oc. kołnierzowa	Nut M12 cl. 10.9 z. collar
3a	MII0-003-012	Obsada M12 z pazurem - typ 2 (0619.14.05.007)	Knife holder pin M12 - flange - type 2 (0619.14.05.007)
4a	0619.14.50.007	Trzymak nożowy	Knife holder
Dysk roboczy z z podbiciem, obsada noża M12 z pazurem i kwadratem - prawy (kpl.)			
Lp. item	Numer części Part No.	Nazwa części	Description
1b	0619.14.30.007_K01	Dysk roboczy z podbiciem - prawy kpl.	Working disc with instep - right cpl.
2b	MZNS-012-692	Nakrętka M12 kl.10 oc. kołnierzowa	Nut M12 cl. 10.9 z. collar
3b	MII0-003-012	Obsada M12 z pazurem - typ 2 (0619.14.05.007)	Knife holder pin M12 - flange - type 2 (0619.14.05.007)
4b	0619.14.50.007	Trzymak nożowy	Knife holder
Dysk roboczy z z podbiciem, obsada noża M12 z pazurem i kwadratem - lewy (kpl.)			
Lp. item	Numer części Part No.	Nazwa części	Description
1c	0619.14.31.007_K01	Dysk roboczy z podbiciem - lewy kpl.	Working disc with instep - left cpl.
2c	MZNS-012-692	Nakrętka M12 kl.10 oc. kołnierzowa	Nut M12 cl. 10.9 z. collar
3c	MII0-003-012	Obsada M12 z pazurem - typ 2 (0619.14.05.007)	Knife holder pin M12 - flange - type 2 (0619.14.05.007)
4c	0619.14.50.007	Trzymak nożowy	Knife holder

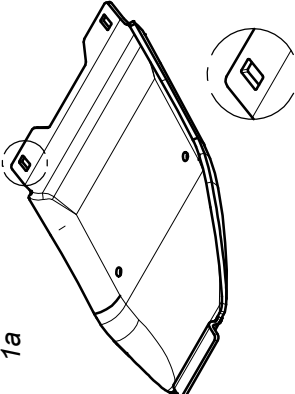
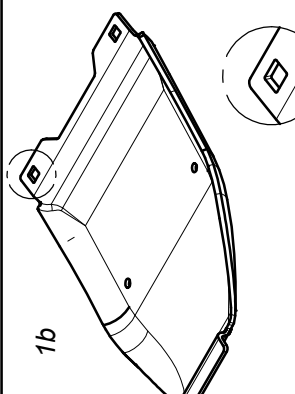
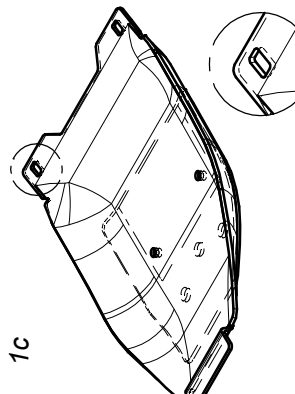
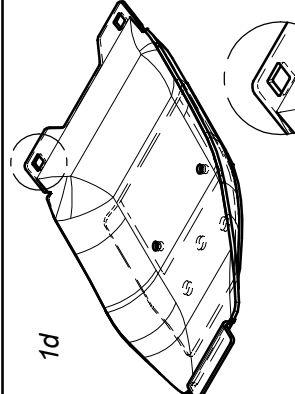


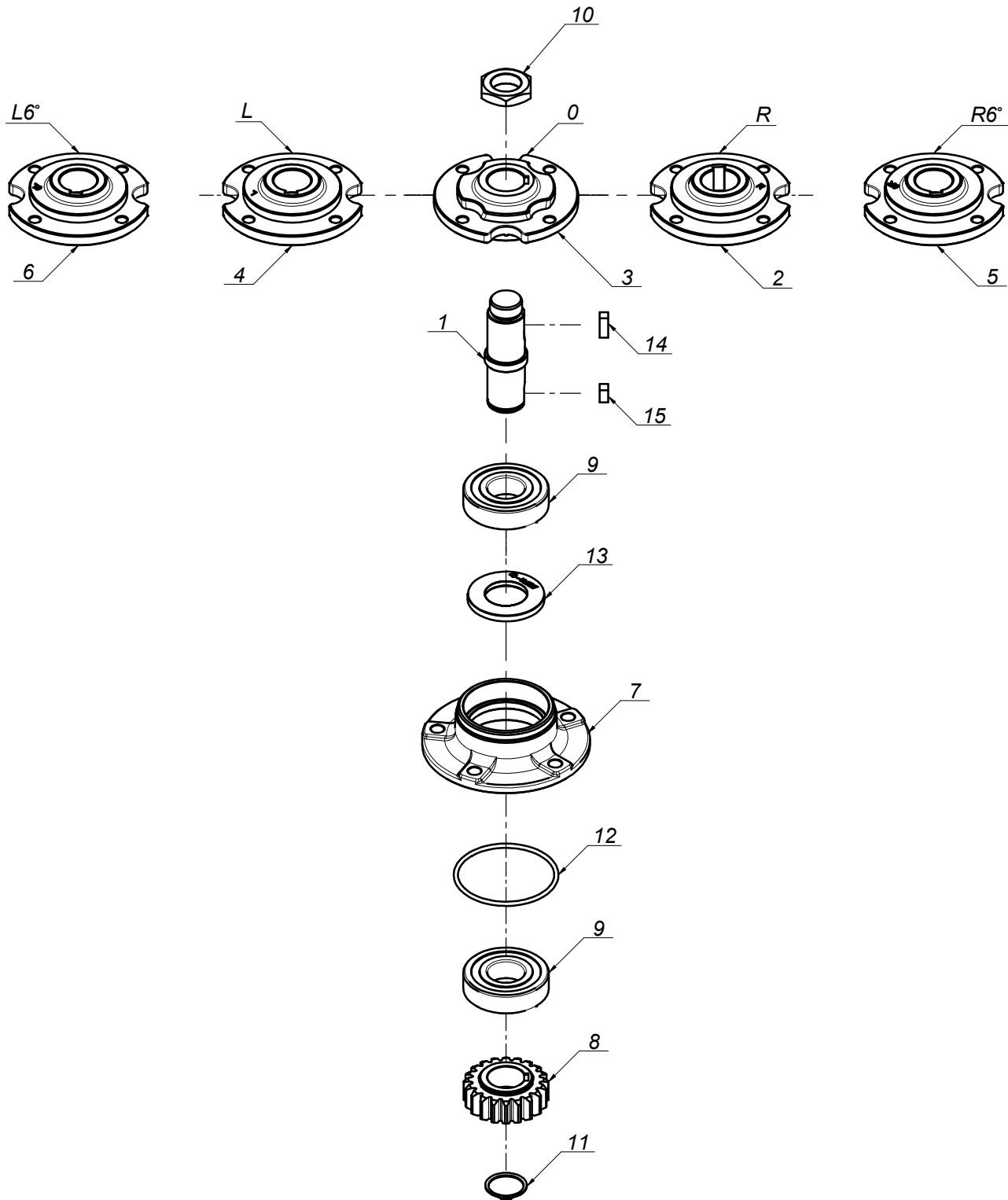
Opcjonalny dysk roboczy z obsadą na noże (bez szybkiej wymiany) (kpl.)		Optional working disc with fixed knife (no quick knife replacement) (set)	
Lp. Item	Numer części Part No.	Nazwa części	Description
1a	0619.14.04.007_K01	Dysk roboczy kpl.	Working disc cpl.
2a	MZNS-012-692	Nakrętka M12 kl.10 oc. kołnierзова	Nut M12 cl. 10.9 z. collar
3a	0619.14.27.007	Obsada M12 na stałe kpl.	Knife holder pin M12 - flange cpl.
4a	0540.13.24.002	Dystans dysku	Spacer
Dysk roboczy z bębnem, obsada noża M12 z pazurem i kwadratem		Working disc with drum, knife holder M12 - flange square (set)	
Lp. Item	Numer części Part No.	Nazwa części	Description
1b	0619.14.03.007_K01	Dysk roboczy z bębnem kpl.	Working disc with drum cpl.
2b	MZNS-012-692	Nakrętka M12 kl.10 oc. kołnierзова	Nut M12 cl. 10.9 z. collar
3b	MIIO-003-012	Obsada M12 z pazurem - typ 2 (0619.14.05.007)	Knife holder pin M12 - flange - type 2 (0619.14.05.007)
4b	0619.14.50.007	Trzymak nożowy	Knife holder
Opcjonalny dysk roboczy z bębnem, obsada noża (bez szybkiej wymiany) (kpl.)		Optional disc with drum, knife holder M12 - flange square (no quick knife replacement) (set)	
Lp. Item	Numer części Part No.	Nazwa części	Description
1a	0619.14.03.007_K01	Dysk roboczy z bębnem kpl.	Working disc with drum cpl.
2a	MZNS-012-692	Nakrętka M12 kl.10 oc. kołnierзова	Nut M12 cl. 10.9 z. collar
3a	0619.14.27.007	Obsada M12 na stałe kpl.	Knife holder pin M12 - flange cpl.
4a	0540.13.24.002	Dystans dysku	Spacer



Topping plates		Nakładki ścieralne	
Description	ilość w kpl. Quantity for set	Nazwa części	
Skid plate to be mounted together with: - 0619.14.12.007 sliding skid - 2110.04.05.001 sliding skid - 2110.05.05.001 sliding skid	1	Nakładka ścieralna współpracuje ze ślizgiem: - 0619.14.02.007 - 2110.04.05.001 - 2110.05.05.001	Lp. Item 1a
Topping plate - outer to be mounted together with: - 0619.14.11.007	1	Nakładka ścieralna skrajna współpracuje ze ślizgiem nr: - 0619.14.11.007	1b
Right skid plate - outer to be mounted together with: - 0566.04.02.001 sliding skid	1	Nakładka ścieralna skrajna prawa współpracuje ze ślizgiem nr: - 0566.04.02.001	1c
Left skid plate - outer to be mounted together with: - 0566.05.02.001 sliding skid	1	Nakładka ścieralna skrajna lewa współpracuje ze ślizgiem nr: - 0566.05.02.001	1d



Opcjonalne płyzy wysokiego koszenia		Optional topping plates	
Lp. Item	Numer części Part No.	Nazwa części	Description
 <p>1a</p>	0619.14.15.007	<p>Płyza wysokiego koszenia współpracuje ze ślizgiem nr: - 0619.14.02.007 - 2110.04.05.001 - 2110.05.05.001</p>	<p>Topping plate to be mounted together with: - 0619.14.02.007 sliding skid - 2110.04.05.001 sliding skid - 2110.05.05.001 sliding skid</p>
 <p>1b</p>	0619.14.16.007	<p>Płyza skrajna wysokiego koszenia współpracuje ze ślizgiem nr: - 0619.14.11.007 - 0566.04.02.001 - 0566.05.02.001</p>	<p>Płyza wysokiego koszenia współpracuje ze ślizgiem nr: - 0619.14.02.007 - 2110.04.05.001 - 2110.05.05.001</p>
 <p>1c</p>	0619.14.17.017	<p>Podwójna płyza wysokiego koszenia współpracuje ze ślizgiem nr: - 0619.14.02.007 - 2110.04.05.001 - 2110.05.05.001</p>	<p>Double topping plate to be mounted together with: - 0619.14.02.007 sliding skid - 2110.04.05.001 sliding skid - 2110.05.05.001 sliding skid</p>
 <p>1d</p>	0619.14.18.017	<p>Podwójna płyza skrajna wysokiego koszenia współpracuje ze ślizgiem nr: - 0619.14.11.007 - 0566.04.02.001 - 0566.05.02.001</p>	<p>Double topping plate - outer to be mounted together with: - 0619.14.11.007 sliding skid - 0566.04.02.001 sliding skid - 0566.05.02.001 sliding skid</p>
		ilość w kpl. Quantity for set	
		1	
		1	
		1	
		1	



Piasta / Hub	Nazwa części / Part No.	Nazwa	Name
R	0540.03.09.002_K01	Moduł dysk kpl.	Disc module assembly
0	0540.03.10.002_K01	Moduł dysk kpl.	Disc module assembly
L	0540.03.15.002_K01	Moduł dysk kpl.	Disc module assembly
R6°	0540.03.16.002_K01	Moduł dysk kpl.	Disc module assembly
L6°	0540.03.17.002_K01	Moduł dysk kpl.	Disc module assembly

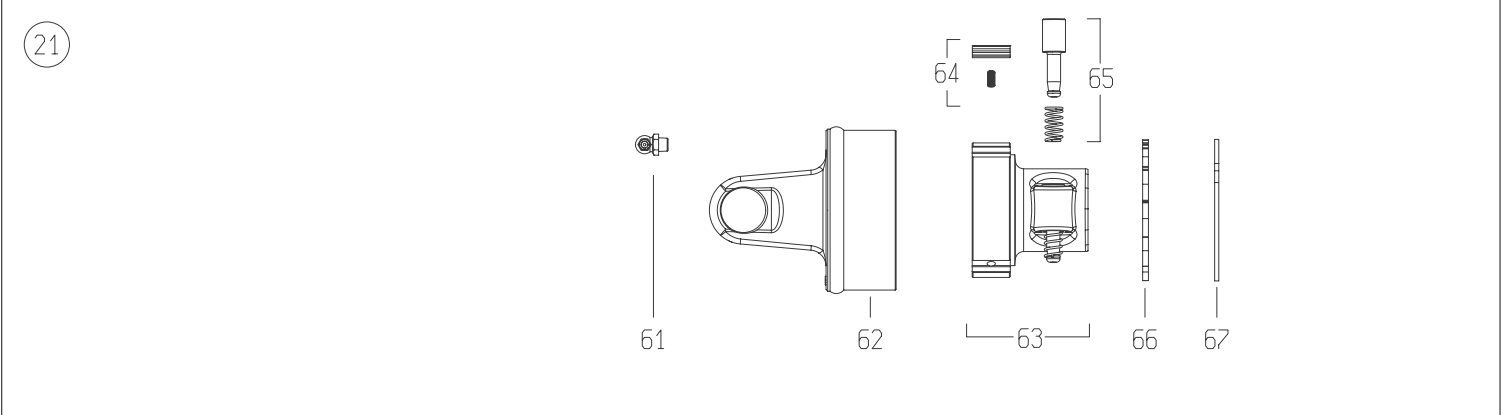
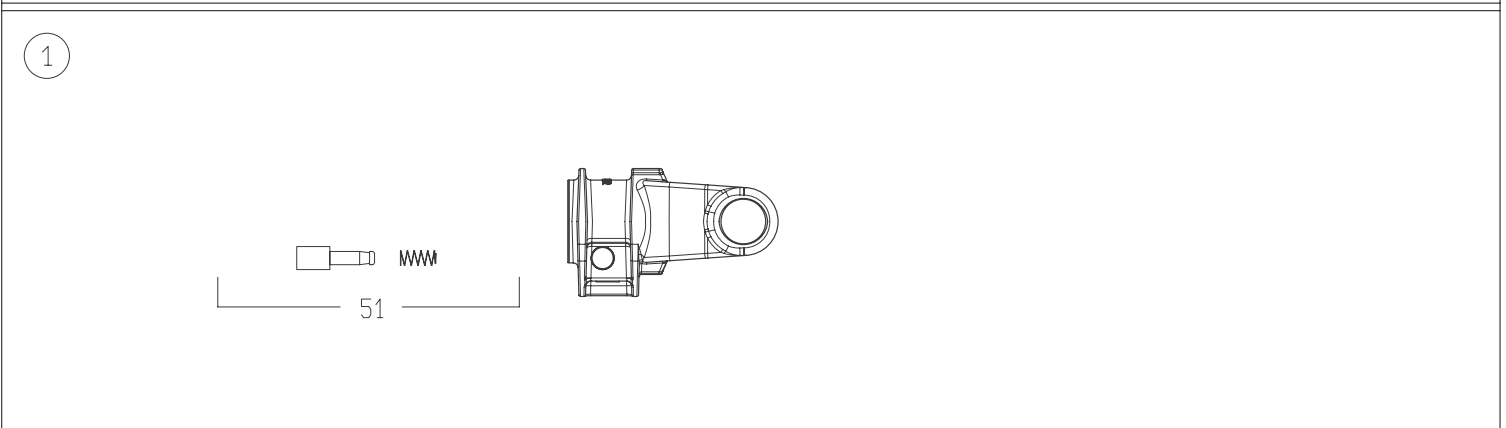
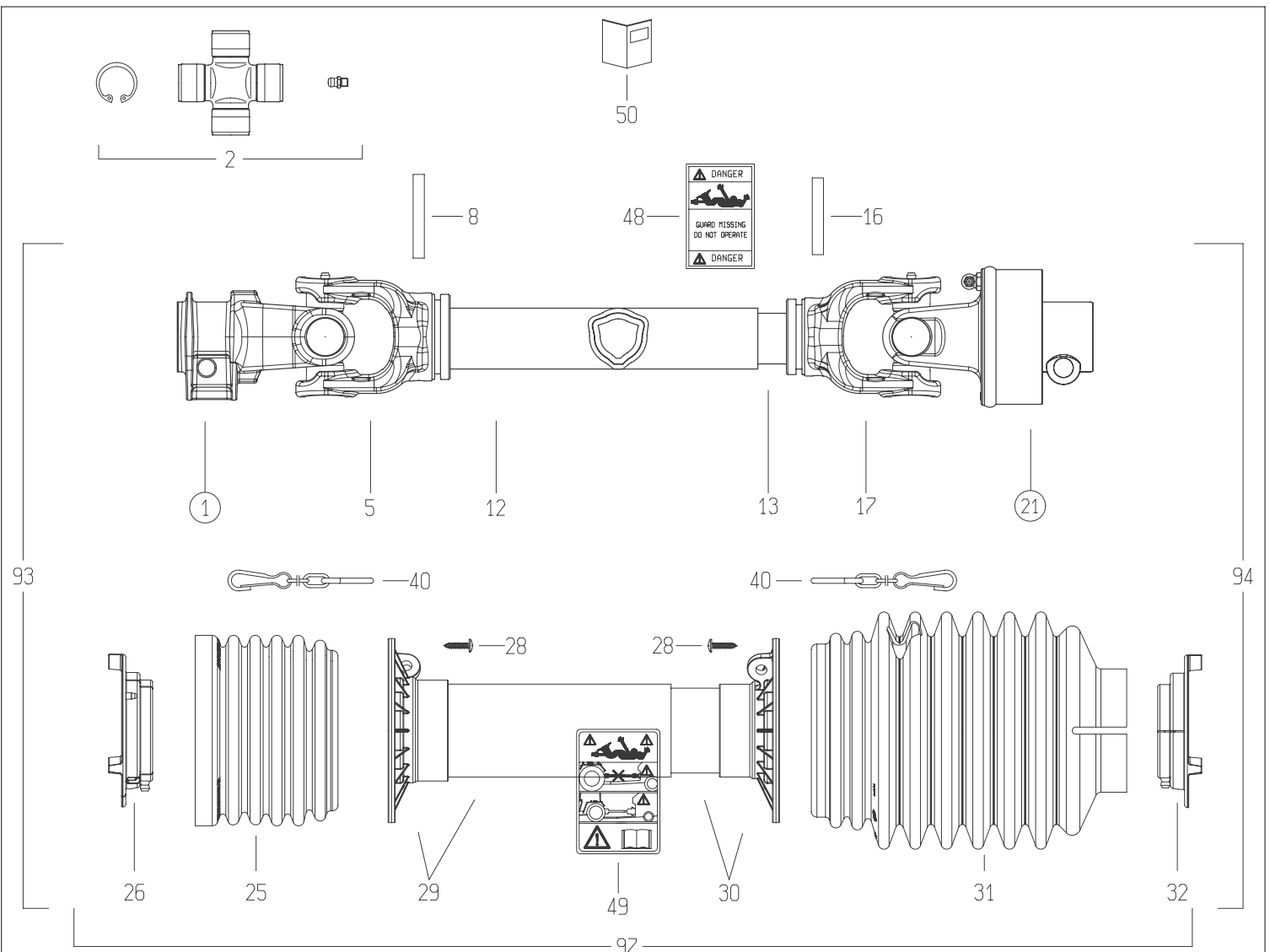


Moduł dysku kpl. - (wszystkie piasty)  
Disc module assemblies - (all hub types)

6

**E**

L.p. Item	Numer części Part No.	Nazwa części	Description	Ilość Quantity	Uwagi Notes
1	0540.03.05.000	Wałek napędowy dysku	Pinion shaft	1	
2	0540.03.09.002	Piasta górna dysku prawa	Top hub - right	1	
3	0540.03.10.002	Piasta górna dysku zerowa	Top hub - zero	1	
4	0540.03.15.002	Piasta górna dysku lewa	Top hub - left	1	
5	0540.03.16.002	Piasta górna dysku prawa 6°	Top hub - right 6°	1	
6	0540.03.17.002	Piasta górna dysku lewa 6°	Top hub - left 6°	1	
7	0540.03.23.001	Piasta dolna	Lower hub	1	
8	MIKW-020-135	Koło zębate dysku Z20 (0540.03.07.000)	Cutting disc gear Z20	1	
9	MZLZ-063-000	Łożysko 6307 2RS C3	Bearing 6307 2RS C3	2	
10	MZNN-030-000	Nakrętka M30x1,5 kl. 8 oc. niska	Nut M30x1.5 cl. 8 z. low	1	
11	MZSE-035-001	Pierścień osad. Z 35	Circlip Z 35	1	
12	MZUO-090-001	Oring - 90x4	Oring - 90x4	1	
13	MZUS-040-072	Simmering AO - 40x 72x 7	Simmering AO - 40x 72x 7	1	
14	MZWP-000-002	Wpust B 10x 8x 22	Cut off key B 10x8x22	1	
15	MZWP-010-016	Wpust B 10x 8x 14	Cut off key B 10x8x14	1	



DISEGNATO / DESIGNED BY M. Bonetti	DATA / DATE 15/7/2010	CODICE / CODE 7G4N091CE007096MA	REV. C
---------------------------------------	--------------------------	------------------------------------	-----------



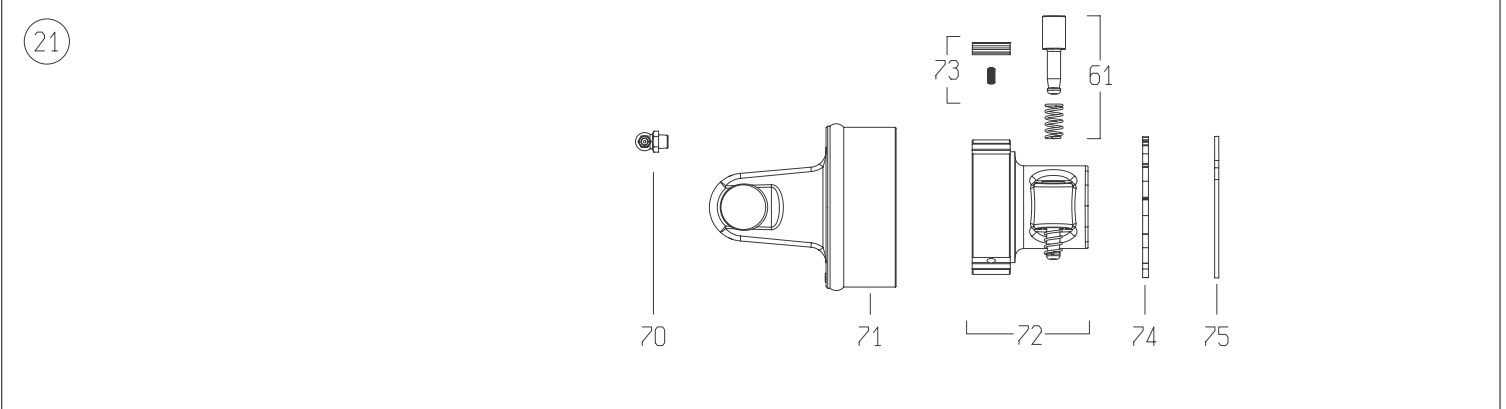
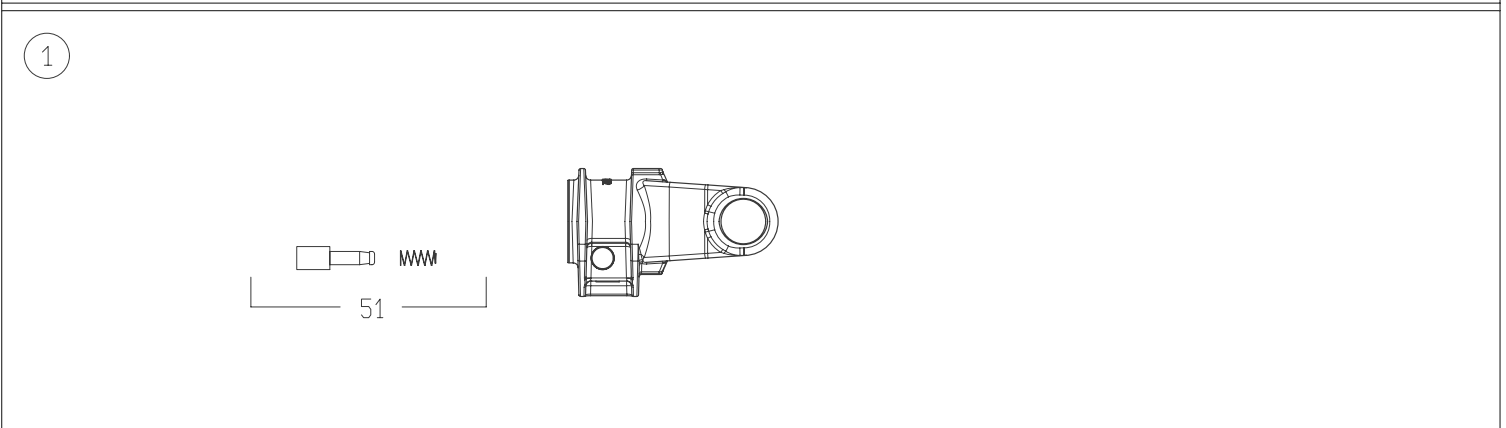
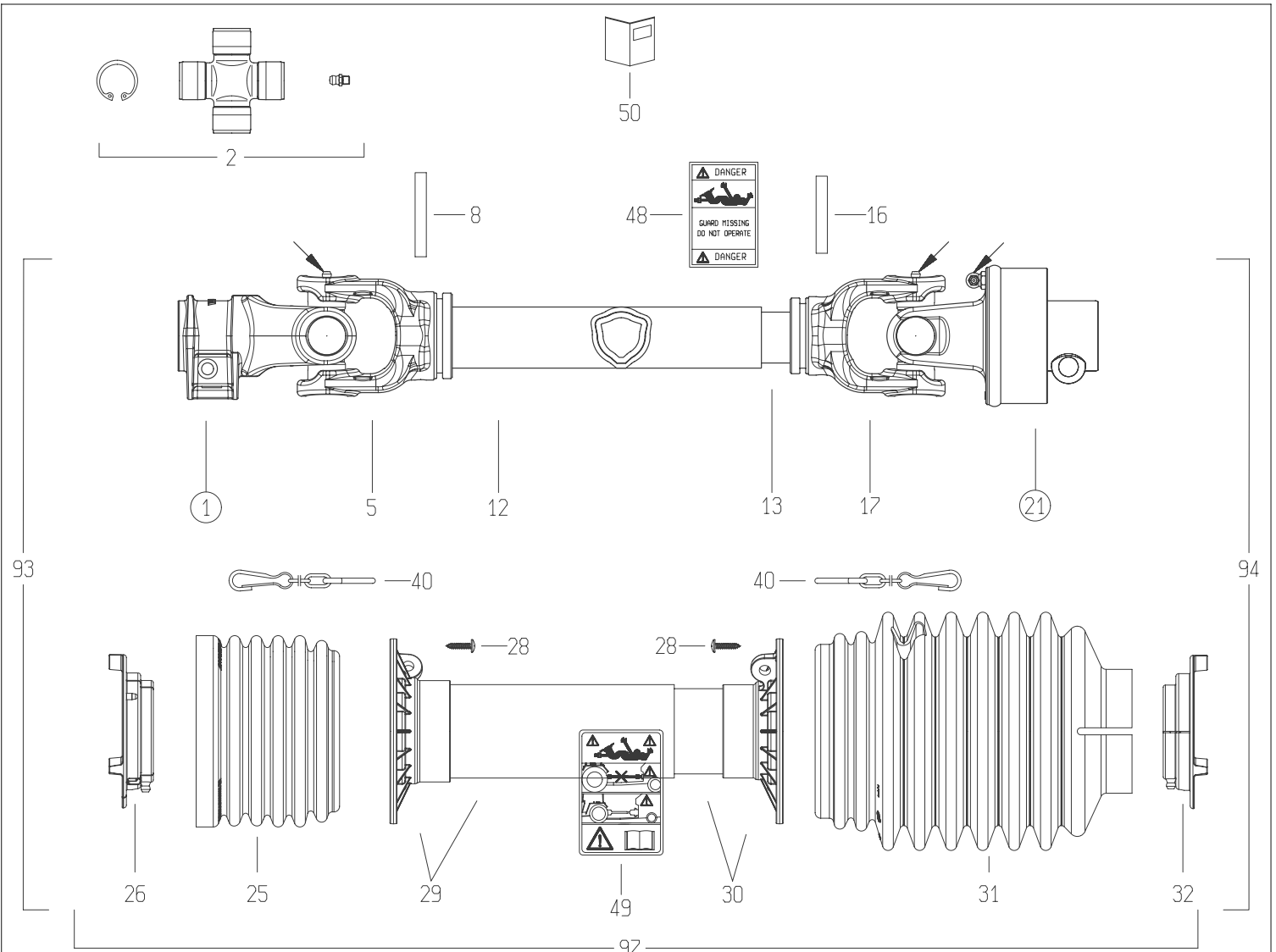
<b>Code</b>	<b>Rev</b>	<b>Description</b>
7G4N091CE007096MA	C	DRIVE SHAFT G4N *091*
<b>Division</b>	<b>BOPR (01)</b>	<b>Bill of materials (BoM) - SAP :</b>
		<b>Commercial</b>

N.	Code	Q.ty	Rev.	Rev. SAP	Description
0001	5070E0355	1	ND	ND	YOKE #4/S4 1-3/8"z6 SHROUDED PIN (007)
0002	4120E0012R25	2	0	0	CROSS KIT S4-G4 27x74.6 CAP ZERK
0005	204046851	1	0	0	TUBE YOKE #4-G4 OUTER (43.5)
0008	341038000R10	1	0	0	SPRING ROLL PIN 8x60 DIN1481
0012	225120770	1	ND	ND	CARDAN TUBE TYPE 4 OUTER 43.5x3.3 L=770
0013	225100770	1	ND	ND	CARDAN DRIVE TUBE #4 INNER 36.0x4.0x770
0016	341048000R10	1	0	ND	SPRING ROLL PIN 8x55 DIN1481
0017	204046852	1	0	0	TUBE YOKE #4-G4 INNER (36.0)
0021	601104701R	1	0	0	FREEWHEEL RA1/4-S4-G4 1-3/8"z6 P.PIN CW
0025	219041001	1	B	B	CONE SHIELD BELL G4 -see 219041001R
0026	255041002R02	1	0	0	SHIELD SUPPORT OUTER G3-G4
0028	310001431R30	6	0	0	SCREW 4.8x22 SELF TAP ZINC
0029	5TNN1G4091C	1	ND	ND	_
0030	5MNN1G4091C	1	ND	ND	_
0031	219041104	1	A	A	_
0032	255041001R02	1	0	0	SHIELD SUPPORT INNER G3-G4
0040	252000050R02	2	0	0	SHIELD CHAIN w/S-HOOK L=500mm
0048	399143000	1	E	E	LABEL - DANGER - OUTER DRIVE TUBE
0049	399CEE051	1	F	F	LABEL - DANGER - CE OUTER SHIELD TUBE
0050	399UNI001	1	F	F	INSTRUCTION BOOK - GLOBAL/SFT UNIVERSAL
0051	403000001R10	1	0	ND	COMPLETE PUSH PIN 1-3/8"Z6/Z21
0061	348014000R20	1	0	0	GREASE FITTING M8X1.25 90°
0062	418041203	1	C	C	RA1/4 CLUTCH HOUSING w/YOKE NEW STYLE
0063	5130C0301	1	G	G	HUB RA1 1-3/8"z6 -see 5130C0301R
0064	4210C0001R03	1	0	0	RATCHET w/SPRING RA1/RL1 L=22.8
0065	403000001R10	1	0	ND	COMPLETE PUSH PIN 1-3/8"Z6/Z21
0066	246000132R02	1	0	0	CLOSING DISK FOR RA DX
0067	338005000R20	1	0	0	CIRCLIP INTERNAL 82x2.50 DIN472
0093	7G4N091CE007ESM	1	ND	ND	_
0094	7G4N091CE096ISM	1	ND	ND	_
0097	5CG4091CESM	1	ND	ND	_



<b>Code</b>		<b>Rev</b>	<b>Description</b>
7G4N091U2007096MA		A	Drive shaft
<b>Division</b>	<b>BOPR (01)</b>	<b>Bill of materials (BoM) - SAP :</b>	
		<b>Commercial</b>	

N.	Code	Q.ty	Rev.	Rev. SAP	Description
0001	5070E0355	1	ND	ND	YOKE #4/S4 1-3/8"z6 SHROUDED PIN (007)
0002	4120E0012R25	2	0	0	CROSS KIT S4-G4 27x74.6 CAP ZERK
0005	204046851	1	0	0	TUBE YOKE #4-G4 OUTER (43.5)
0008	341038000R10	1	0	0	SPRING ROLL PIN 8x60 DIN1481
0012	225120770R	1	ND	ND	CARDAN TUBE TYPE 4 OUTER 43.5x3.3 L=770
0013	225100770R	1	ND	ND	CARDAN DRIVE TUBE #4 INNER 36.0x4.0x770
0016	341048000R10	1	0	ND	SPRING ROLL PIN 8x55 DIN1481
0017	204046852	1	0	0	TUBE YOKE #4-G4 INNER (36.0)
0021	601104701R	1	0	0	FREEWHEEL RA1/4-S4-G4 1-3/8"z6 P.PIN CW
0025	219041001R	1	ND	ND	CONE SHIELD BELL G4 Ø137x102 "S"
0026	255041002R02	1	0	0	SHIELD SUPPORT OUTER G3-G4
0028	310001431R30	6	0	0	SCREW 4.8x22 SELF TAP ZINC
0029	5TNN1G4091UR	1	ND	ND	INNER SHIELD TUBE
0030	5MNN1G4091UR	1	ND	ND	INNER SHIELD TUBE + CONE G4 *091* U2
0031	219041102R	1	ND	ND	SHIELD GLOBAL G3-4
0032	255041001R02	1	0	0	SHIELD SUPPORT INNER G3-G4
0040	252000050R02	2	0	0	SHIELD CHAIN w/S-HOOK L=500mm
0048	399143000	1	E	E	LABEL - DANGER - OUTER DRIVE TUBE
0049	399141000	1	I	I	LABEL - DANGER - OUTER SHIELD TUBE
0050	399UNI001	1	F	F	INSTRUCTION BOOK - GLOBAL/SFT UNIVERSAL
0051	403000001R10	2	0	ND	COMPLETE PUSH PIN 1-3/8"Z6/Z21
0070	348014000R20	1	0	0	GREASE FITTING M8X1.25 90°
0071	418041203R	1	0	ND	RA1/4-S4-G4 CLUTCH HOUSING w/YOKE CW
0072	5130C0301R	1	ND	ND	HUB RA1 1-3/8"z6 CW PUSH PIN
0073	4210C0001R03	1	0	0	RATCHET w/SPRING RA1/RL1 L=22.8
0074	246000132R02	1	0	0	CLOSING DISK FOR RA DX
0075	338005000R20	1	0	0	CIRCLIP INTERNAL 82x2.50 DIN472
0093	7G4N091U2007ESM	1	ND	ND	HALF DR.SHAFT G4N *091* U2 -007
0094	7G4N091U2096ISM	1	ND	ND	DRIVE SHAFT G4N *091* U2 -096 SM
0097	5CG4091U2SM	1	ND	ND	COMPLETE SHIELD



DISEGNATO / DESIGNED BY  
N. Turetti

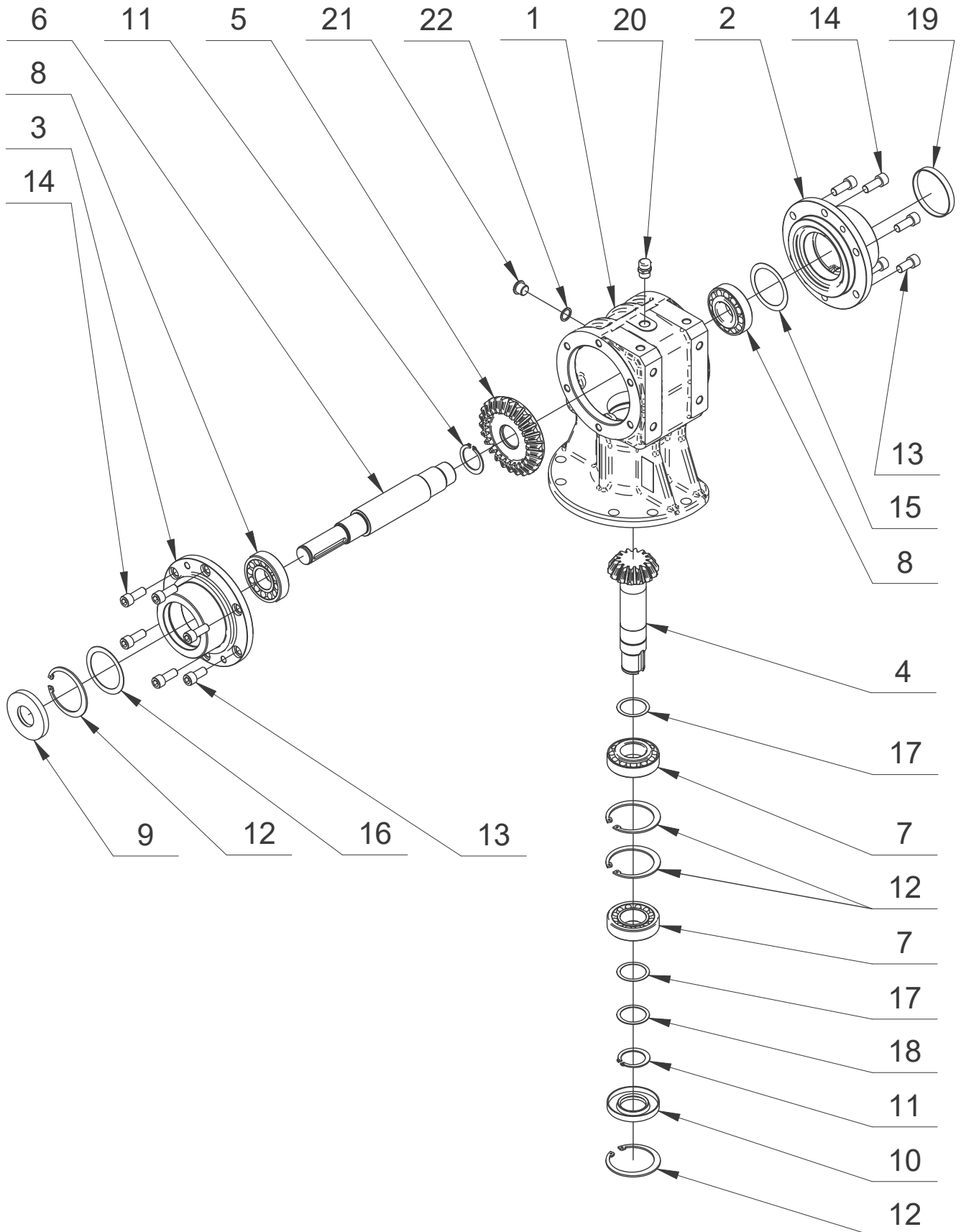
DATA / DATE  
17/3/2021

CODICE / CODE  
7G4N091CE093096MA

REV.  
C

<b>Code</b>	<b>Rev</b>	<b>Description</b>
7G4N091CE093096MA	C	DRIVE SHAFT
<b>Division</b>	<b>BOPR (01)</b>	<b>Bill of materials (BoM) - SAP :</b>
		<b>Commercial</b>

N.	Code	Q.ty	Rev.	Rev. SAP	Description
0001	5070E2151	1	ND	ND	YOKE #4/S4 8x32x38 SHROUDED PIN
0002	4120E0012R25	2	0	0	CROSS KIT S4-G4 27x74.6 CAP ZERK
0005	204046851	1	0	0	TUBE YOKE #4-G4 OUTER (43.5)
0008	341038000R10	1	0	0	SPRING ROLL PIN 8x60 DIN1481
0012	225120770R	1	ND	ND	CARDAN TUBE TYPE 4 OUTER 43.5x3.3 L=770
0013	225100770R	1	ND	ND	CARDAN DRIVE TUBE #4 INNER 36.0x4.0x770
0016	341048000R10	1	0	ND	SPRING ROLL PIN 8x55 DIN1481
0017	204046852	1	0	0	TUBE YOKE #4-G4 INNER (36.0)
0021	601104701R	1	0	0	FREEWHEEL RA1/4-S4-G4 1-3/8"z6 P.PIN CW
0025	219041001R	1	ND	ND	CONE SHIELD BELL G4 Ø137x102 "S"
0026	255041002R02	1	0	0	SHIELD SUPPORT OUTER G3-G4
0028	310001431R30	6	0	0	SCREW 4.8x22 SELF TAP ZINC
0029	5TNN1G4091FR	1	ND	ND	SHIELD OUTER TUBE + CONE G4 *091*
0030	5MNN1G4091FR	1	ND	ND	INNER SHIELD TUBE
0031	219041102R	1	ND	ND	SHIELD GLOBAL G3-4
0032	255041001R02	1	0	0	SHIELD SUPPORT INNER G3-G4
0040	252000050R02	2	0	0	SHIELD CHAIN w/S-HOOK L=500mm
0048	399143000	1	E	E	LABEL - DANGER - OUTER DRIVE TUBE
0049	399CEE051	1	F	F	LABEL - DANGER - CE OUTER SHIELD TUBE
0050	399UNI001	1	F	F	INSTRUCTION BOOK - GLOBAL/SFT UNIVERSAL
0051	403000001R10	2	0	ND	COMPLETE PUSH PIN 1-3/8"Z6/Z21
0070	348014000R20	1	0	0	GREASE FITTING M8X1.25 90°
0071	418041203R	1	0	ND	RA1/4-S4-G4 CLUTCH HOUSING w/YOKE CW
0072	5130C0301R	1	ND	ND	HUB RA1 1-3/8"z6 CW PUSH PIN
0073	4210C0001R03	1	0	0	RATCHET w/SPRING RA1/RL1 L=22.8
0074	246000132R02	1	0	0	CLOSING DISK FOR RA DX
0075	338005000R20	1	0	0	CIRCLIP INTERNAL 82x2.50 DIN472
0093	7G4N091FX093ESM	1	ND	ND	OUTER HALF SHAFT G4N *091* FX -093-
0094	7G4N091FX096ISM	1	ND	ND	INNER HALF SHAFT G4N *091* FX -096-
0097	5CG4091FXSM	1	ND	ND	complete shield G4 *091* FX -SM



Lp.	Nazwa części	Name-English	Nr rys./Nr normy	Ilość	Uwagi
1	Korpus	Body	023-01.01.00	1	
2	Pokrywa 1	Cover 1	023-01.06.01	1	
3	Pokrywa 2	Cover 2	023-01.06.02	1	
4	Koło zębate z=14 m=5,1	Gear z=14	023-01.02.00	1	
5	Koło zębate z=26 m=5,1	Gear z=26	023-01.03.00	1	
6	Wałek	Shaft	023-01.04.00	1	
7	Łożysko stożkowe 32208	Tapered roller bearing 32208	DIN 720	2	
8	Łożysko stożkowe 30307	Tapered roller bearing 30307	DIN 720	2	
9	Pierścień uszcz. AS 35/80/10	Seal ring AS 35/80/10	DIN 3760	1	
10	Pierścień uszcz. AS 40/80/10	Seal ring AS 40/80/10	DIN 3760	1	
11	Pierścień osadczy Z 40	Retainer ring Z 40	DIN 471	2	
12	Pierścień osadczy W 80	Retainer ring W 80	DIN 472	4	
13	Śruba z łbem walc. M12x 25-8.8 Fe/Zn5	Cylindrical head bolt M12x25-8.8 Fe/Zn5	PN-M-82302	2	
14	Śruba z łbem walc. M12x 30 -8.8 Fe/Zn5	Cylindrical head bolt M12x30-8.8 Fe/Zn5	PN-M-82302	10	
15	Podkł. dyst. PS63x80x(0.5)0.1/0.2/0.5	Distance washer PS63x80x(0.5)0.1/0.2/0.5	DIN 988	1	kpl. wg potrzeb
16	Podkł. dyst. PS63x80x(1)0.1/0.2/0.5/1	Distance washer PS63x80x(1)0.1/0.2/0.5/1	DIN 988	1	kpl. wg potrzeb
17	Podkł. dyst. PS40x50x(0.5)0.1/0.2/0.5	Distance washer PS40x50x(0.5)0.1/0.2/0.5	DIN 988	2	kpl. wg potrzeb
18	Podkł. dyst. PS40x50x(1)0.1/0.2/0.5/1	Distance washer PS40x50x(1)0.1/0.2/0.5/1	DIN 988	1	kpl. wg potrzeb
19	Zaślepka 80x10	Plug 80x10	YJ3820800	1	Busak
20	Odpowietrznik R 3/8"	Breather R 3/8"	model 33A	1	Nostr. & Arn.
21	Korek G 3/8"	Plug G 3/8"	DIN 908	1	
22	Podkładka al. 1,5x17x22	Washer al. 1,5x17x22		1	

Ilość oleju:

~ 1,2 l

Rodzaj oleju:

SAE 80W/90 API GL-4

Quantity oil:

Type of oil:

