



FERRI srl - Via C.Govoni, 30
44030 Tamara (FE) ITALY
Tel./Phone +39-0532.866866
Fax +39-0532.866851
<http://www.ferrisrl.it>
e-mail: info@ferrisrl.it

TESTATA TRINCIANTE
FLAIL HEAD
MÄHKOPF
GROUPE DE BROYAGE
CABEZA CORTANTE

TID

TID100

Serial n°
Serienr.
N. série
Núm. serie

01

- IT CATALOGO DELLE PARTI DI RICAMBIO
- EN SPARE PARTS CATALOGUE
- DE ERSATZTEILKATALOG
- FR CATALOGUE DE PIECES DETACHEES
- ES CATALOGO DEL LAS PIEZAS DE RECAMBIO

Data pubblicazione:
Publication date:
Veröffentlichungsdatum:
Date de publication:
Fecha de publicación:

18/09/2017

**IT****Tutti i diritti riservati**

Nessuna parte di questo documento può essere riprodotta, memorizzata in un sistema di archiviazione o trasmessa a terzi in qualsiasi forma o con qualsiasi mezzo, senza una preventiva autorizzazione scritta di FERRI srl.

FERRI srl si riserva il diritto di apportare in qualsiasi momento e senza preavviso, modifiche e miglioramenti ai suoi prodotti allo scopo di elevarne costantemente la qualità, pertanto anche questa pubblicazione può essere soggetta a modifiche.

EN**All rights reserved**

Neither the whole of this document nor any individual portion thereof may be reproduced, stored on an electronic filing system or transmitted to third parties in any form thereof any means, without the prior written consent of FERRI srl.

The technical data contained in this document is indicative and not binding, insofar as FERRI srl reserves the right to make modifications and improvements to its products at any time in order to enhance the quality thereof.

DE**Alle Rechte vorbehalten**

Das vorliegende Handbuch bzw. Teile davon nicht dürfen ohne vorherige schriftliche Genehmigung der Fa. FERRI srl nachgedruckt, in Speichersystemen abgelegt oder in beliebiger Form und mit beliebigen Mitteln an Dritte weitergegeben werden.

Die Fa. FERRI srl behält sich das Recht vor, in Sinne der laufenden Steigerung der Qualität jederzeit und ohne Ankündigung Änderungen und Verbesserungen an ihren Produkten vorzunehmen. Daher kann auch die vorliegende Veröffentlichung Änderungen unterliegen.

FR**Tous droits réservés**

Il est interdit de procéder à la reproduction intégrale ou partielle de ce document, à sa mise en mémoire dans un système d'archives ou à sa transmission à des tiers sous quelque forme que ce soit sans l'autorisation écrite préalable de FERRI srl.

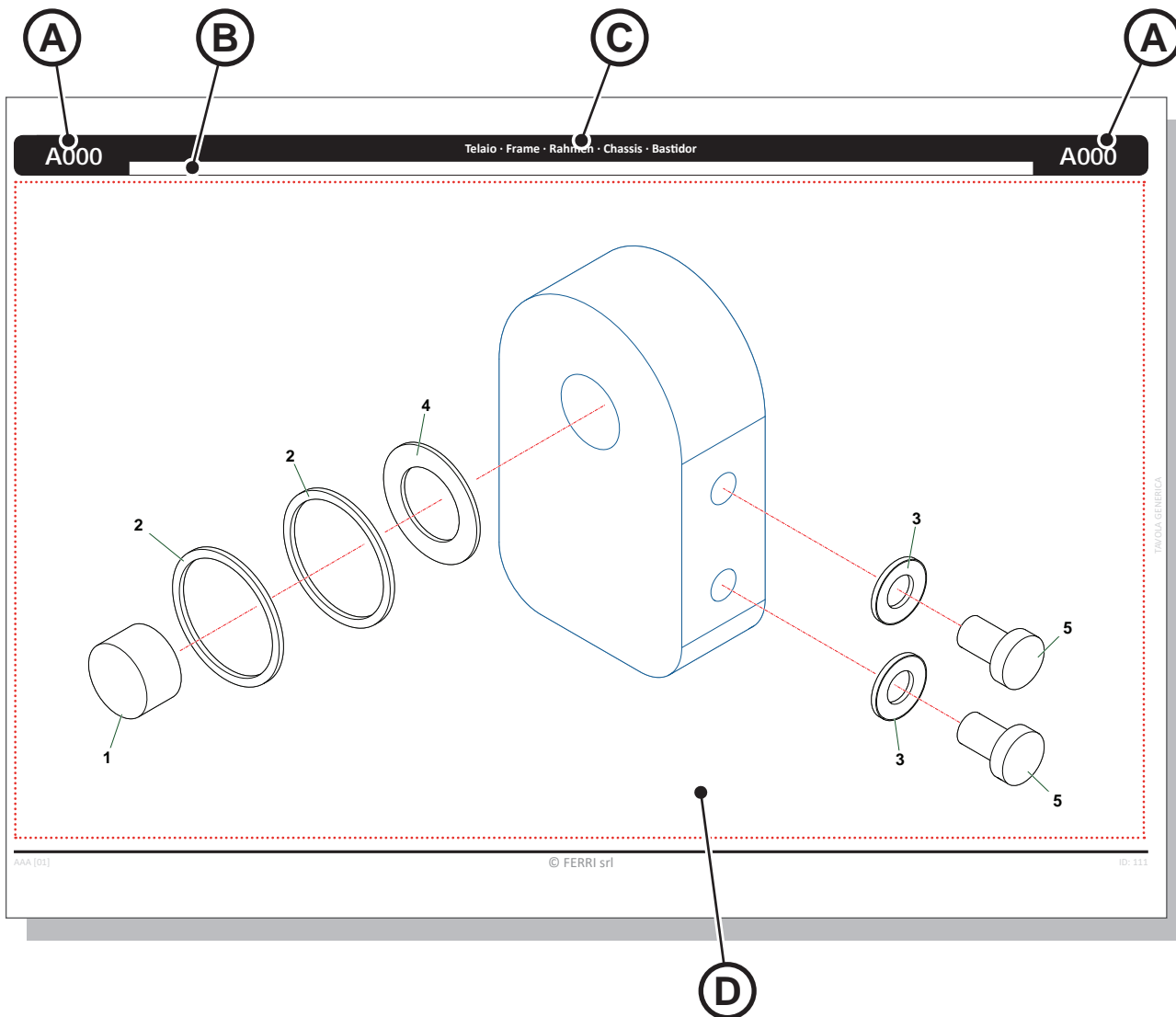
Les données techniques contenues dans ce document sont fournies à titre indicatif et non contraignant, dans la mesure où FERRI srl se réserve le droit d'apporter à tout moment des modifications et des améliorations à ses produits pour en élever constamment la qualité.

ES**Todos los derechos reservados**

Ninguna parte de esta publicación puede ser reproducida, almacenada o transmitida de ninguna forma, no por ningún medio, sin la previa autorización escrita por parte de FERRI srl.

Los datos técnicos contenidos en este documento son indicativos y no constituyen compromiso, ya que FERRI srl se reserva el derecho de realizar en cualquier momento modificaciones y mejoras en sus productos con el objeto de incrementar constantemente su calidad.

Legenda del catalogo ricambi · Key to spare parts catalogue · Legende des ersatzteilkatalogs
 Légende du catalogue des pièces de rechange · Leyenda del catálogo de repuestos



(A)	Numero identificativo della tavola ricambi · Spare parts table identification number · Kennnummer der Ersatzteiltabelle · Numéro d'identification de la table des pièces de rechange · Número de identificación de la tabla de repuestos
(B)	Area informazioni supplementari della tavola ricambi · Spare parts table additional information field · Bereich für Zusatzinformationen über die Ersatzteiltabelle · Partie avec informations supplémentaires de la table des pièces de rechange · Área de información adicional de la tabla de repuestos
(C)	Denominazione della tavola · Table name · Bezeichnung der Tabelle · Dénomination de la table · Denominación de la tabla
(D)	Area grafica con l'esploso dei componenti · Graphics area with exploded view of components · Graphischer Bereich mit Explosionszeichnung der Komponenten · Partie graphique avec vue éclatée des composants · Área gráfica con el despiece de los componentes

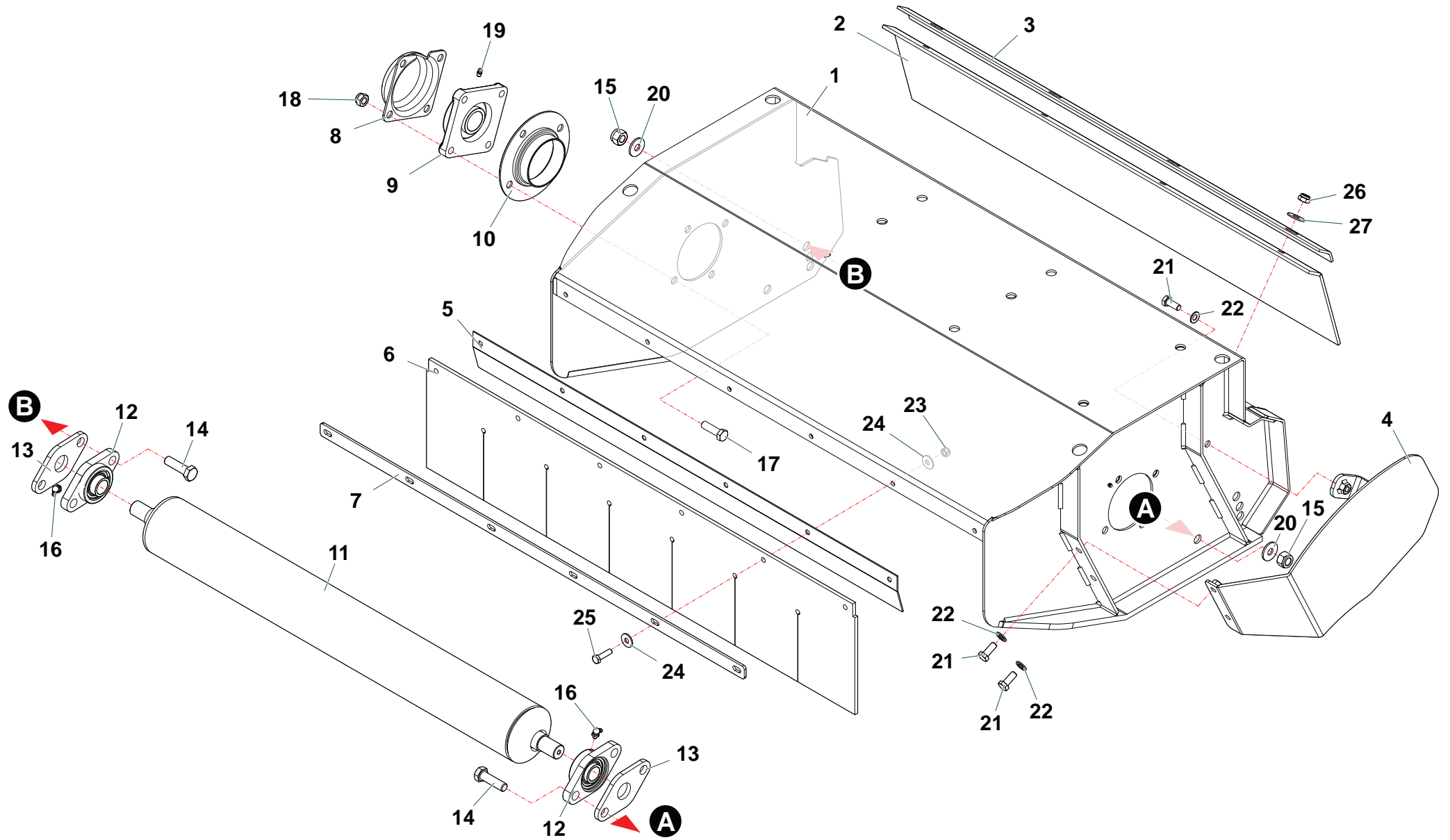
Legenda del catalogo ricambi · Key to spare parts catalogue · Legende des ersatzteilkatalogs
Légende du catalogue des pièces de rechange · Leyenda del catálogo de repuestos

Nr	Codice Part Number Code Code Código	T500G					Denominazione · Denomination · Bezeichnung · Denomination · Denominación	Validità Validity Gültigkeit Validité	Nm	Sostituito da Replaced by Ersetzt durch Remplacé par Sustituido por	Sostituisce il Replaces the Ersetzt das Remplace le Sustituye a la
1	ICUT04150100	1					Perno · Pin · Zapfen · Axe · Perno				
2	0436003	2					Rondella · Washer · Scheibe · Rondelle · Arandela				
3	0201039	1					Rondella · Washer · Scheibe · Rondelle · Arandela				
4	0201039	2					Rondella · Washer · Scheibe · Rondelle · Arandela				
5	031B006Z	2					Martinetto · Cylinder · Zylinder · Vérin · Gato	< B4042	15		
6	031A006Z	2					Piede · Stand · Fuss · Béquille · Pie	>= B4042	15		

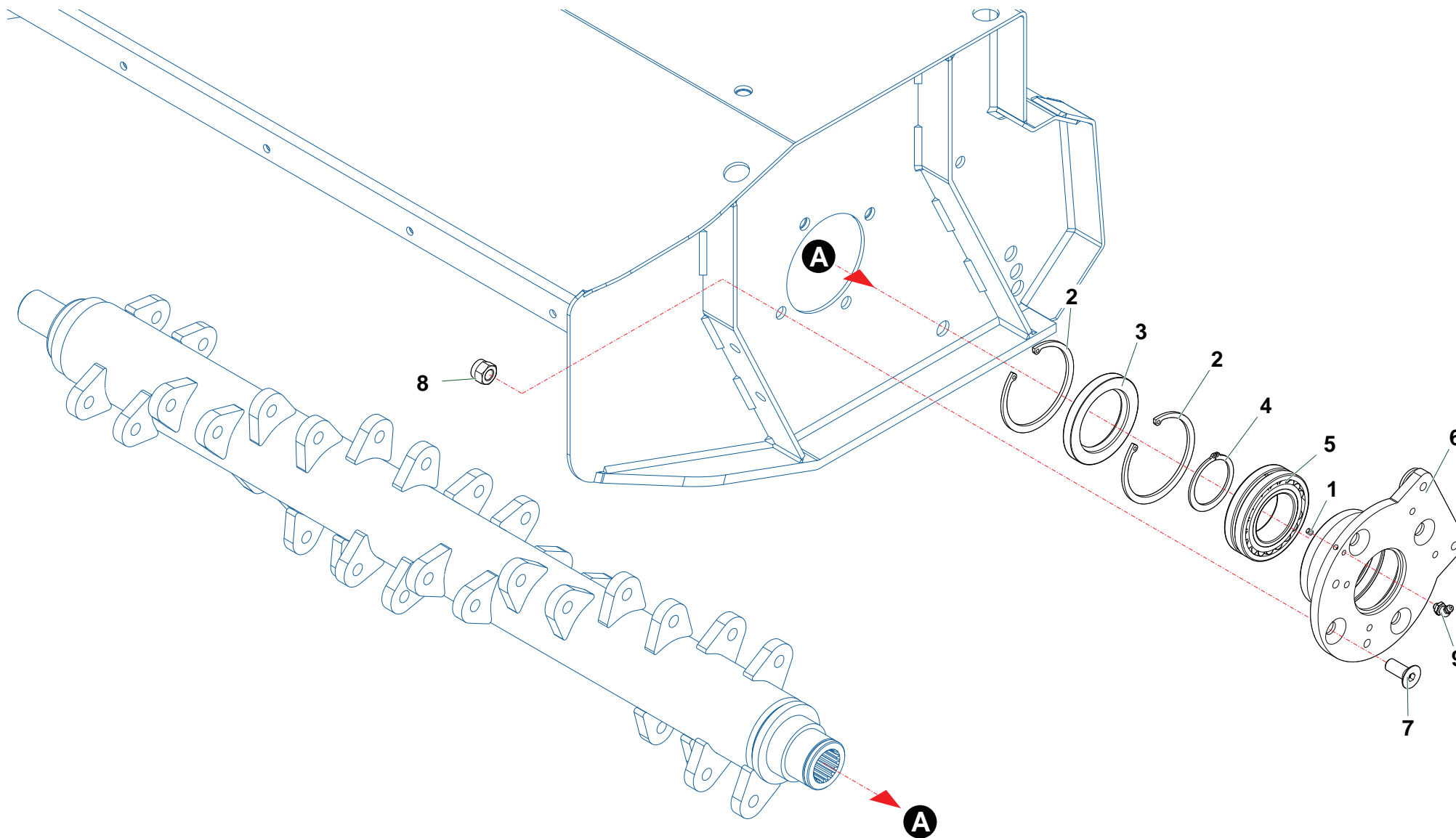
A000	Telaio · Frame · Rahmen · Chassis · Bastidor	A000
------	--	------

- (A)** Numero di riferimento del componente · Component reference number · Referenznummer der Komponente · Numéro de référence du composant · Número de referencia del componente
- (B)** Codice del componente · Component code · Code der Komponente · Code du composant · Código del componente
- (C)** Quantità dei componenti · Quantity of components · Anzahl der Komponenten · Quantité de composants · Cantidad de los componentes
- (D)** Denominazione del componente · Component name · Bezeichnung der Komponente · Dénomination du composant · Denominación de los componentes
- (E)** Validità del componente · Component validity · Gültigkeit der Komponente · Validité du composant · Validez del componente
- (F)** Coppia di serraggio (se presente) del componente · Component tightening torque (if any) · Anzugsmoment (sofern vorhanden) der Komponente · Couple de serrage (si présent) du composant · Par de apriete (si lo hubiera) del componente
- (G)** Numero di riferimento del componente sostitutivo · Reference number of the replacement part · Referenznummer der Ersatzkomponente · Numéro de référence du composant de remplacement · Número de referencia del componente de sustitución
- (H)** Numero di riferimento del componente in sostituzione · Reference number of the part to be replaced · Referenznummer der auszutauschenden Komponente · Numéro de référence du composant remplacé · Número de referencia del componente que se sustituye
- (I)** Numero identificativo della tavola ricambi · Spare parts table identification number · Kennnummer der Ersatzteiltabelle · Numéro d'identification de la table des pièces de rechange · Número de identificación de la tabla de repuestos
- (L)** Area informazioni supplementari della tavola ricambi · Spare parts table additional information field · Bereich für Zusatzinformationen über die Ersatzteiltabelle · Partie avec informations supplémentaires de la table des pièces de rechange · Área de información adicional de la tabla de repuestos
- (M)** Denominazione della tavola · Table name · Bezeichnung der Tabelle · Dénomination de la table · Denominación de la tabla

E267	Telaio · Frame · Rahmen · Chassis · Bastidor
E268	Rotore · Rotor · Messerwelle · Rotor · Rotor
E269	Gruppo motore · Motor group · Motorgruppe · Groupe moteur · Grupo motor
E010	Motore · Motor · Motor · Moteur · Motor
E271	Motore · Motor · Motor · Moteur · Motor
E272	Gruppo motore · Motor group · Motorgruppe · Groupe moteur · Grupo motor
E270	Gruppo rotore · Rotor · Messerwelle · Rotor · Rotor portacuchillas
K158	Decalcomanie · Decals · Abziehbilder · Décalcomanies · Calcomanías
K159	Decalcomanie · Decals · Abziehbilder · Décalcomanies · Calcomanías
Z101	Collegamento · Connection · Verbindung · Accouplement · Enlace
Z102	Collegamento · Connection · Verbindung · Accouplement · Enlace
Z103	Collegamento · Connection · Verbindung · Accouplement · Enlace
Z104	Collegamento · Connection · Verbindung · Accouplement · Enlace
Z110	Collegamento · Connection · Verbindung · Accouplement · Enlace
Z115	Collegamento · Connection · Verbindung · Accouplement · Enlace
M188	Accessori · Options · Zubehoer · Options · Accesorios

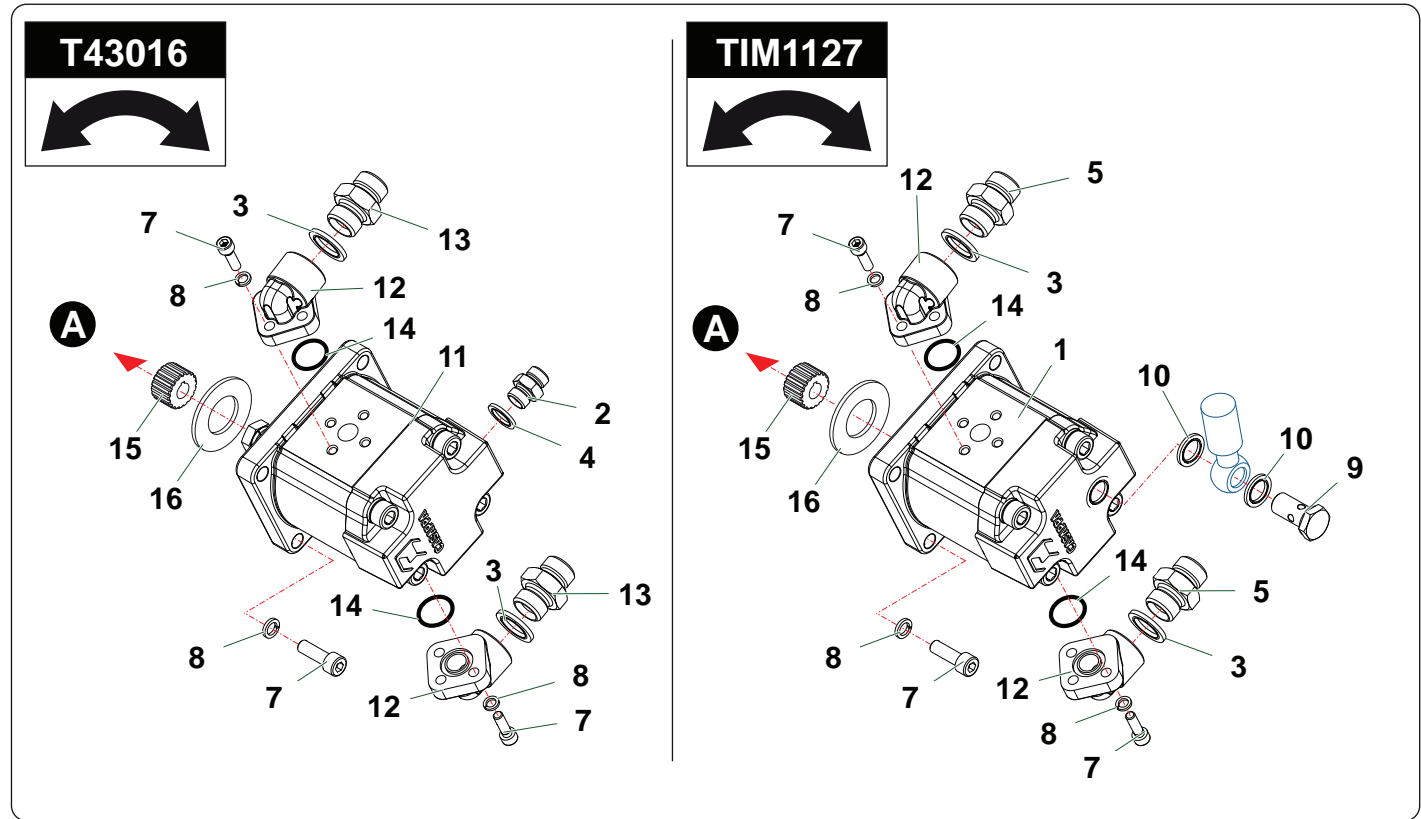
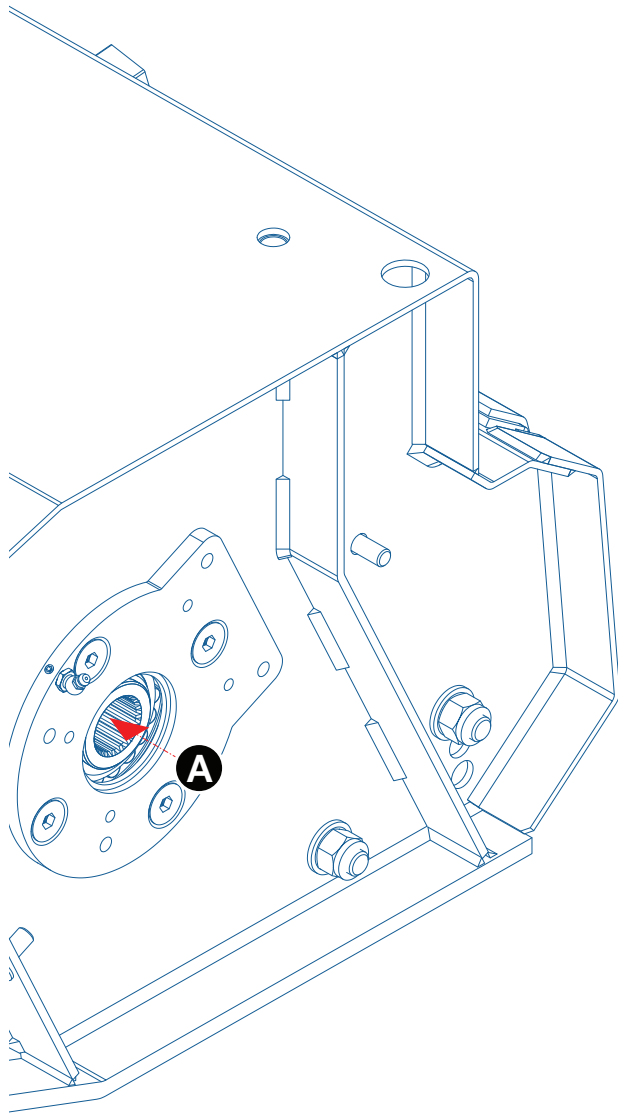


Nr	Codice Part Number Code Code Código	TID100					Denominazione · Denomination · Bezeichnung · Denomination · Denominacion	Validità Validity Gültigkeit Validité Validez	Nm	Sostituito da Replaced by Ersetzt durch Remplacé par Sustituido por	Sostituisce il Replaces the Ersetzt das Remplace le Sustituye a la
1	TID110010100	1					Telaio · Frame · Rahmen · Chassis · Bastidor				
2	TID110170100	1					Protezione · Guard · Schutz · Protection · Proteccion				
3	TN10150200	1					Asta · Rod · Stange · Tige · Asta				
4	TID110170300	1					Carter · Casing · Schutz · Carter · Carter				
5	TIM10150100	1					Lamiera · Metal sheet · Blech · Tole · Chapa				
6	TIM10170100	1					Tela gommata · Rubberized canvas · Gummiertes tuch · Tole en caoutchouc · Tela cauche.				
7	TIM10080100	1					Asta · Rod · Stange · Tige · Asta				
8	THLD105170300	1					Protezione · Guard · Schutz · Protection · Proteccion				
9	0104001	1					Cuscinetto · Bearing · Lager · Roulement · Cojinete				
10	TIM11171000	1					Protezione · Guard · Schutz · Protection · Proteccion				
11	Ti10160100	1					Rullo · Roller · Walze · Rouleau · Rodillo				
12	0101002	2					Cuscinetto · Bearing · Lager · Roulement · Cojinete				
13	TIM105160300	2					Spessore · Shimset · Spurscheibe · Epaisseur · Espesor				
14	0369007Z	4					Vite · Bolt · Schraube · Vis · Tornillo				
15	0310008	4					Dado · Nut · Mutter · Erou · Tuerca				
16	0339001	2					Ingrassatore · Grease nipple · Schmiernippel · Graisseur · Engrasador				
17	0343006Z	4					Vite · Bolt · Schraube · Vis · Tornillo				
18	0359003	4					Dado · Nut · Mutter · Erou · Tuerca				
19	0337001	1					Ingrassatore · Grease nipple · Schmiernippel · Graisseur · Engrasador				
20	031B001Z	2					Rondella · Washer · Scheibe · Rondelle · Arandela				
21	0342005Z	3					Vite · Bolt · Schraube · Vis · Tornillo				
22	031B006Z	3					Rondella · Washer · Scheibe · Rondelle · Arandela				
23	0310001	6					Dado · Nut · Mutter · Erou · Tuerca				
24	0349001Z	12					Rondella · Washer · Scheibe · Rondelle · Arandela				
25	0347008Z	6					Vite · Bolt · Schraube · Vis · Tornillo				
26	0359002	4					Dado · Nut · Mutter · Erou · Tuerca				
27	0349002Z	4					Rondella · Washer · Scheibe · Rondelle · Arandela				



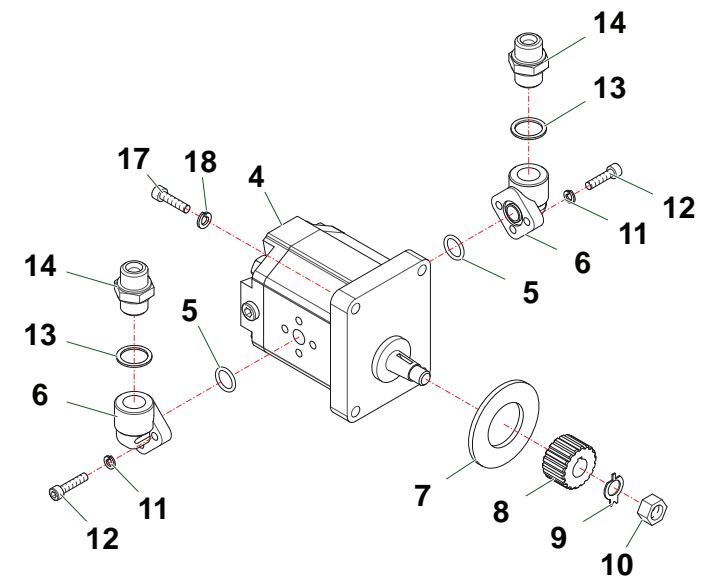
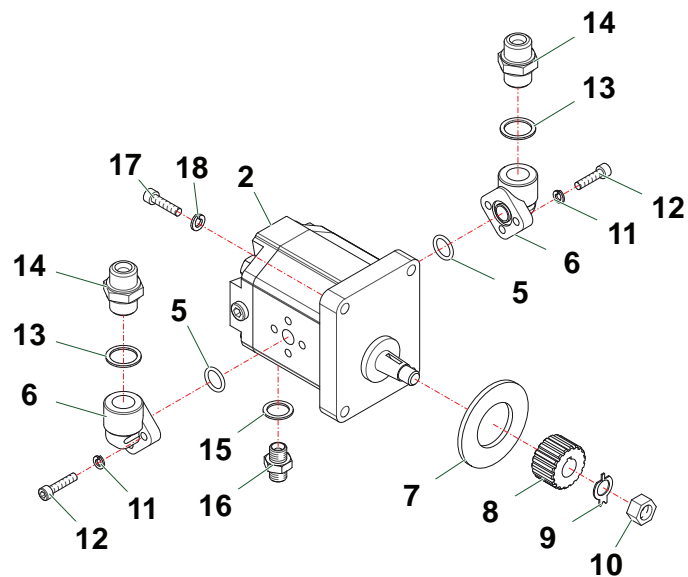
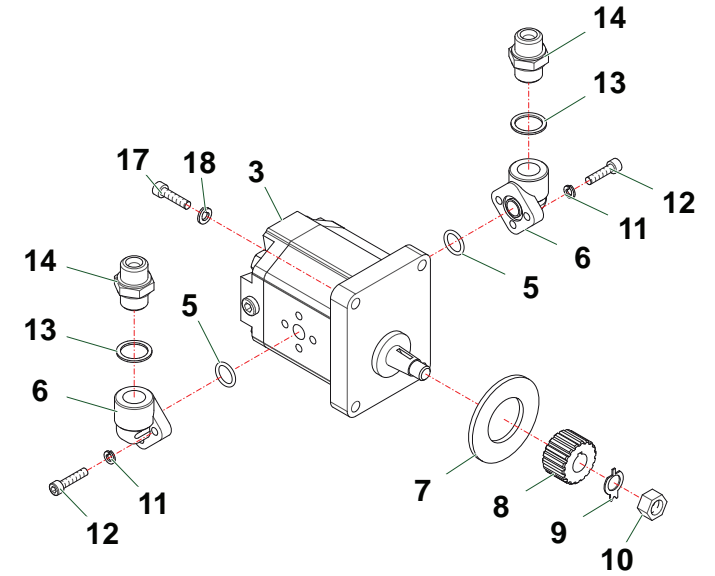
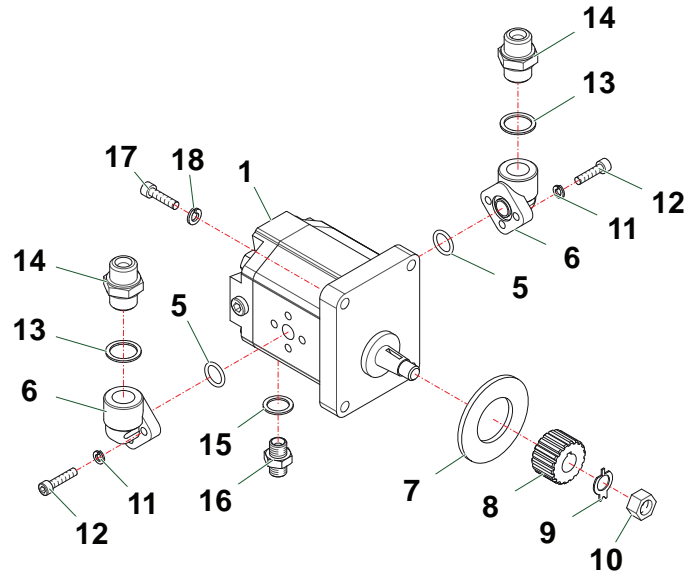
TID100_01_Rotore

Nr	Codice Part Number Code Code Código	TID100					Denominazione · Denomination · Bezeichnung · Denomination · Denominacion	Validità Validity Gültigkeit Validité Validez	Nm	Sostituito da Replaced by Ersetzt durch Remplacé par Sustituido por	Sostituisce il Replaces the Ersetzt das Remplace le Sustituye a la
1	T110020300	1					Rotore · Rotor · Messerwelle · Rotor · Rotor				
1	0320017	1					Grano · Bolt · Stift · Vis · Perno de centrado				
2	0323073	2					Seeger · Circlip · Seeger · Seeger · Seeger				
3	0201019	1					Anello di tenuta · Seal · Dichtring · Joint d'étanchéité · Guarnicion				
4	0324047	1					Seeger · Circlip · Seeger · Seeger · Seeger				
5	0106003	1					Cuscinetto · Bearing · Lager · Roulement · Cojinete				
6	TIM11070100	1					Flangia · Flange · Flansch · Bride · Brida				
7	0313003Z	4					Vite · Bolt · Schraube · Vis · Tornillo				
8	0310003	4					Dado · Nut · Mutter · Erou · Tuerca				
9	0338001	1					Ingrassatore · Grease nipple · Schmiernippel · Graisseur · Engrasador				



TID100_01_Motore

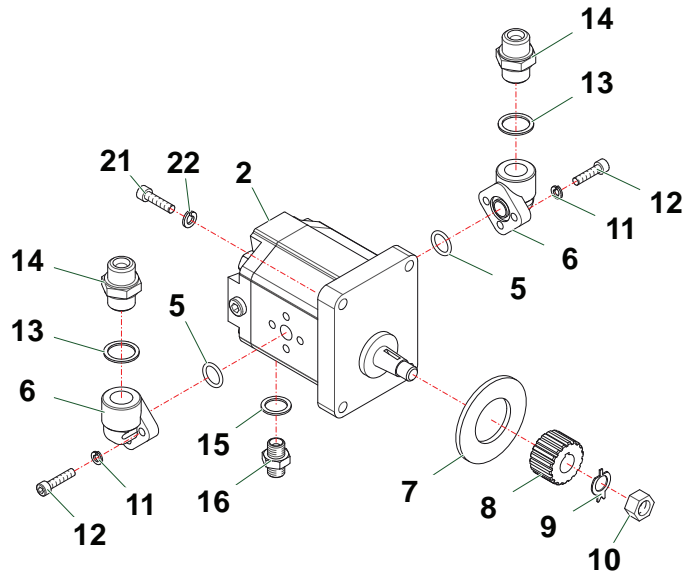
Nr	Codice Part Number Code Code Código	TIDI00					Denominazione · Denomination · Bezeichnung · Denomination · Denominacion	Validità Validity Gültigkeit Validité Validez	Nm	Sostituito da Replaced by Ersetzt durch Remplacé par Sustituido por	Sostituisce il Replaces the Ersetzt das Remplace le Sustituye a la
1	1301134	1					Motore · Motor · Motor · Moteur · Motor				
2	0402002	1					Nipplo · Nipple · Nippel · Niplo · Niple				
3	0436003	2					Rondella · Washer · Scheibe · Rondelle · Arandela				
4	0436007	1					Rondella · Washer · Scheibe · Rondelle · Arandela				
5	0402006	2					Nipplo · Nipple · Nippel · Niplo · Niple				
7	0317006Z	10					Vite · Bolt · Schraube · Vis · Tornillo				
8	031A005Z	10					Rondella · Washer · Scheibe · Rondelle · Arandela				
9	0412002	1					Vite cava · Hollow Screw · Hohlschraube · Vis creuse · Tornillo hueco				
10	0436007	2					Rondella · Washer · Scheibe · Rondelle · Arandela				
11	1301066	1					Motore · Motor · Motor · Moteur · Motor				
12	1304006	2					Flangia · Flange · Flansch · Bride · Brida				
13	0401006	2					Riduzione · Nipple · Nippel · Adapteur · Reduccion				
14	OR814	2					Guarnizione · Gasket · Dichtung · Joint · Empaquetadura				
15	1302015	1					Mozzo · Hub · Nabe · Manchon · Cubo				
16	23535	1					Anello · Ring · Ring · Bague · Anillo				



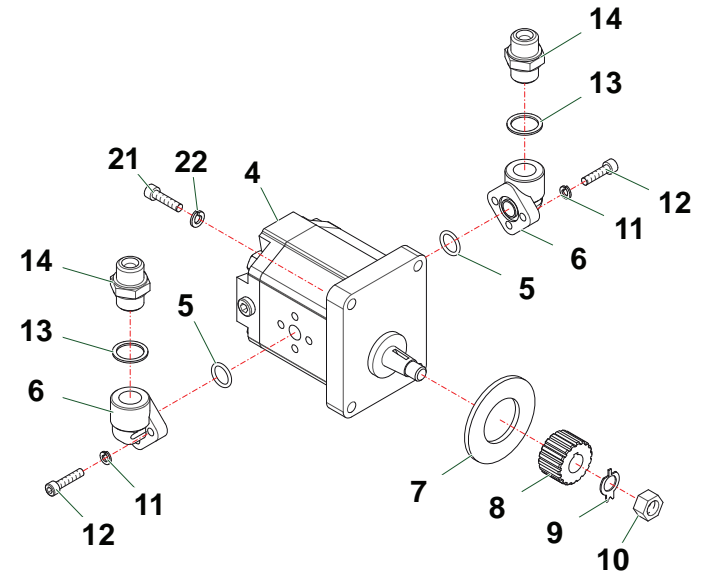
TIM110_01_CAT4

Nr	Codice Part Number Code Code Código	TIMIIO	TIDI00				Denominazione · Denomination · Bezeichnung · Denomination · Denominacion	Validità Validity Gültigkeit Validité Validez	Nm	Sostituito da Replaced by Ersetzt durch Remplacé par Sustituido por	Sostituisce il Replaces the Ersetzt das Remplace le Sustituye a la
1	1301104	1	1				Motore · Motor · Motor · Moteur · Motor				
2	1301079	1	1				Motore · Motor · Motor · Moteur · Motor				
3	1301094	1	1				Motore · Motor · Motor · Moteur · Motor				
4	1301093	1	1				Motore · Motor · Motor · Moteur · Motor				
5	OR809	2	2				Guarnizione · Gasket · Dichtung · Joint · Empaquetadura				
6	1304005	2	2				Flangia · Flange · Flansch · Bride · Brida				
7	23535	1	1				Anello · Ring · Ring · Bague · Anillo				
8	1302015	1	1				Mozzo · Hub · Nabe · Manchon · Cubo				
9	003260005000	1	1				Rondella · Washer · Scheibe · Rondelle · Arandela				
10	0309011	1	1				Dado · Nut · Mutter · Ecrou · Tuerca				
11	031A004Z	6	6				Rondella · Washer · Scheibe · Rondelle · Arandela				
12	0316006Z	6	6				Vite · Bolt · Schraube · Vis · Tornillo				
13	0436004	2	2				Rondella · Washer · Scheibe · Rondelle · Arandela				
14	0402004	2	2				Nipplo · Nipple · Nippel · Niplo · Niple				
15	0436006	1	1				Rondella · Washer · Scheibe · Rondelle · Arandela				
16	0402003	2	2				Nipplo · Nipple · Nippel · Niplo · Niple				
17	0317006Z	4	4				Vite · Bolt · Schraube · Vis · Tornillo				
18	031A005Z	4	4				Rondella · Washer · Scheibe · Rondelle · Arandela				

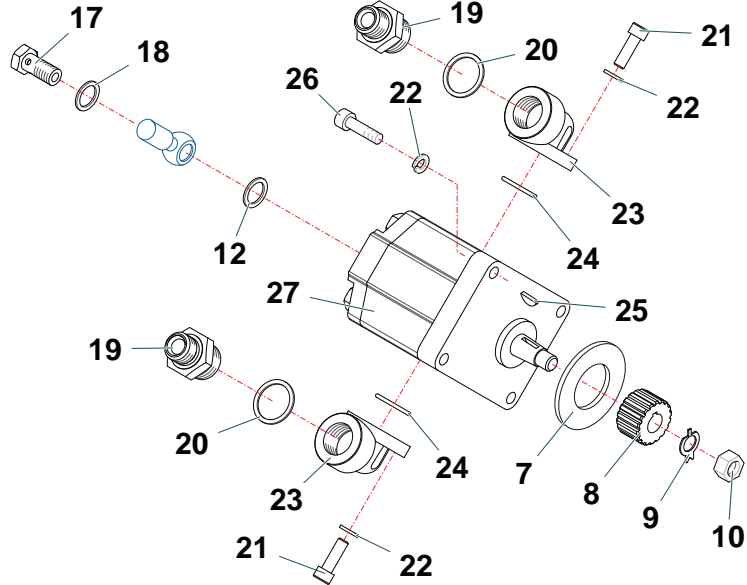
TIM1106
↩



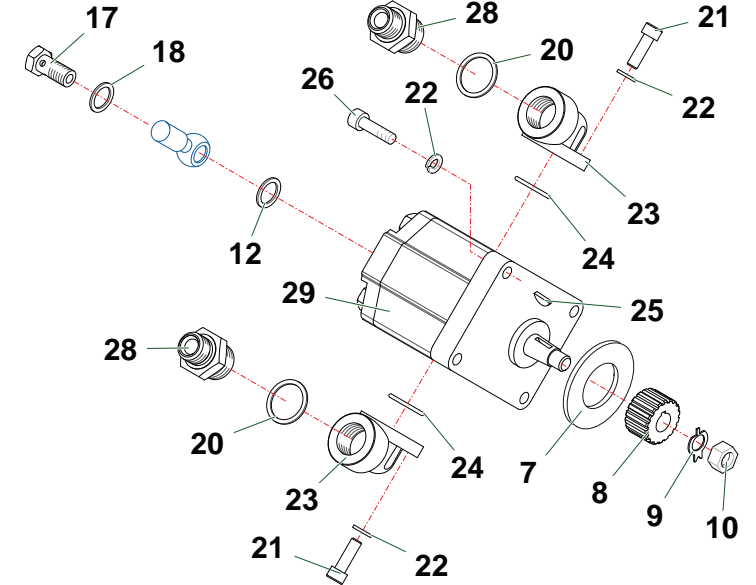
TIM1116
↩



TIL10002
↩

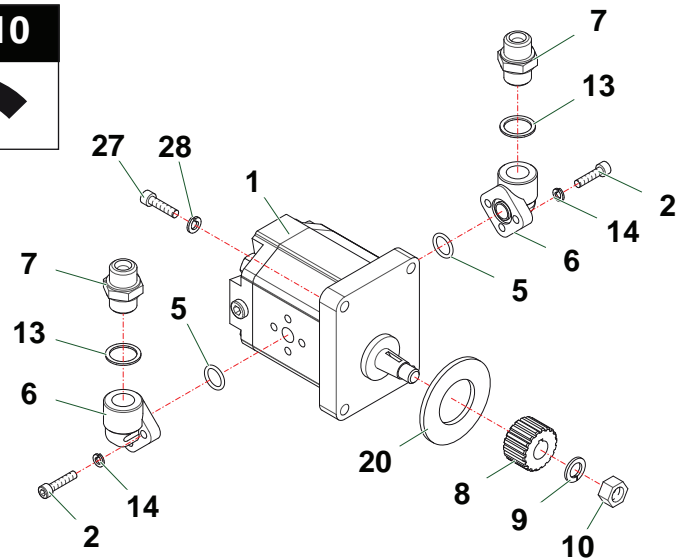


TIL10003
↩



Nr	Codice Part Number Code Code Código	TID100				Denominazione · Denomination · Bezeichnung · Denomination · Denominacion	Validità Validity Gültigkeit Validité Validez	Nm	Sostituito da Replaced by Ersetzt durch Remplacé par Sustituido por	Sostituisce il Replaces the Ersetzt das Remplace le Sustituye a la
2	1301080	1				Motore · Motor · Motor · Moteur · Motor				
4	1301095	1				Motore · Motor · Motor · Moteur · Motor				
5	OR809	2				Guarnizione · Gasket · Dichtung · Joint · Empaquetadura				
6	1304005	2				Flangia · Flange · Flansch · Bride · Brida				
7	23535	1				Anello · Ring · Ring · Bague · Anillo				
8	1302015	1				Mozzo · Hub · Nabe · Manchon · Cubo				
9	003260005000	1				Rondella · Washer · Scheibe · Rondelle · Arandela				
10	0309011	1				Dado · Nut · Mutter · Ecrou · Tuerca				
11	031A004Z	6				Rondella · Washer · Scheibe · Rondelle · Arandela				
12	0316006Z	6				Vite · Bolt · Schraube · Vis · Tornillo				
13	0436004	2				Rondella · Washer · Scheibe · Rondelle · Arandela				
14	0402004	2				Nipplo · Nipple · Nippel · Niplo · Niple				
15	0436006	2				Rondella · Washer · Scheibe · Rondelle · Arandela				
16	0402003	2				Nipplo · Nipple · Nippel · Niplo · Niple				
17	0412002	1				Vite cava · Hollow Screw · Hohlschraube · Vis creuse · Tornillo hueco				
18	0436007	2				Rondella · Washer · Scheibe · Rondelle · Arandela				
19	0401006	2				Riduzione · Nipple · Nippel · Adapteur · Reduccion				
20	0436003	2				Rondella · Washer · Scheibe · Rondelle · Arandela				
21	0317006Z	6				Vite · Bolt · Schraube · Vis · Tornillo				
22	031A005Z	10				Rondella · Washer · Scheibe · Rondelle · Arandela				
23	1304006	2				Flangia · Flange · Flansch · Bride · Brida				
24	OR814	2				Guarnizione · Gasket · Dichtung · Joint · Empaquetadura				
25	0350005	1				Linguetta · Tongue · Keil · Clavette · Lengueta				
26	0317007Z	4				Vite · Bolt · Schraube · Vis · Tornillo				
27	1301049	1				Motore · Motor · Motor · Moteur · Motor				
28	0402006	2				Nipplo · Nipple · Nippel · Niplo · Niple				
29	1301065	1				Motore · Motor · Motor · Moteur · Motor				

TIM1110

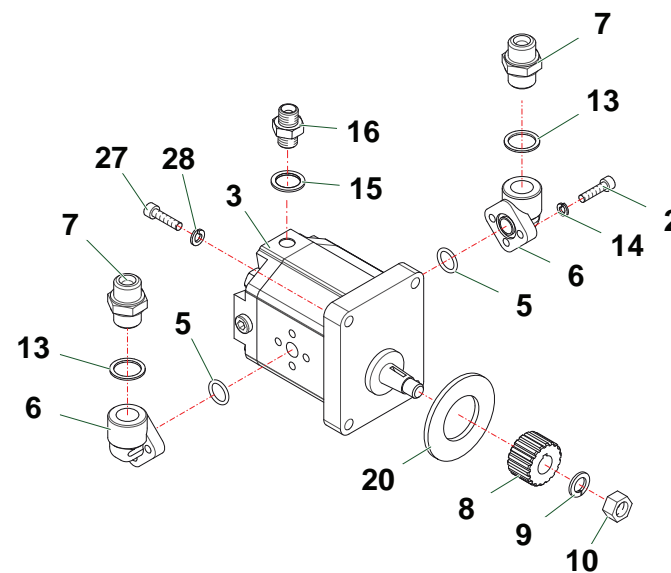
TIM1111



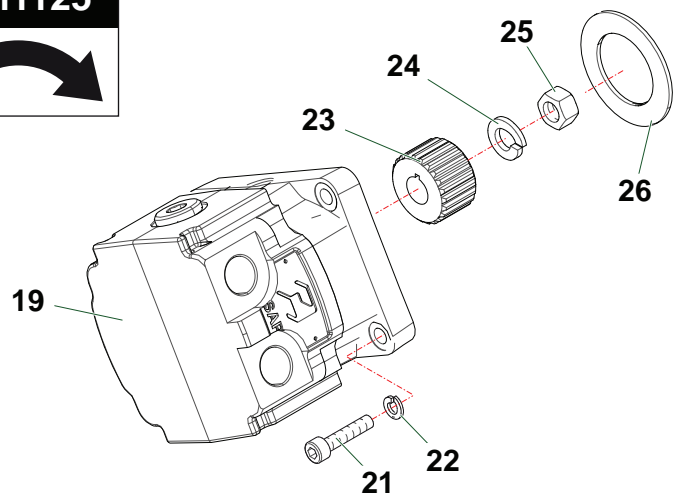
ATTENZIONE
 Tubo di drenaggio motore idraulico.
 È indispensabile collegarlo direttamente al serbatoio !
ATTENTION
 Tuyau de drainage moteur hydraulique.
 Il faut le brancher directement au réservoir !
CAUTION
 Drain pipe hydraulic motor.
 It is necessary to connect it directly to the tank !
ACHTUNG
 Schlauch mit Leckölansluß des Hydromotors.
 Es ist notwendig, ihn direkt zu dem Tank zu verbinden !

18

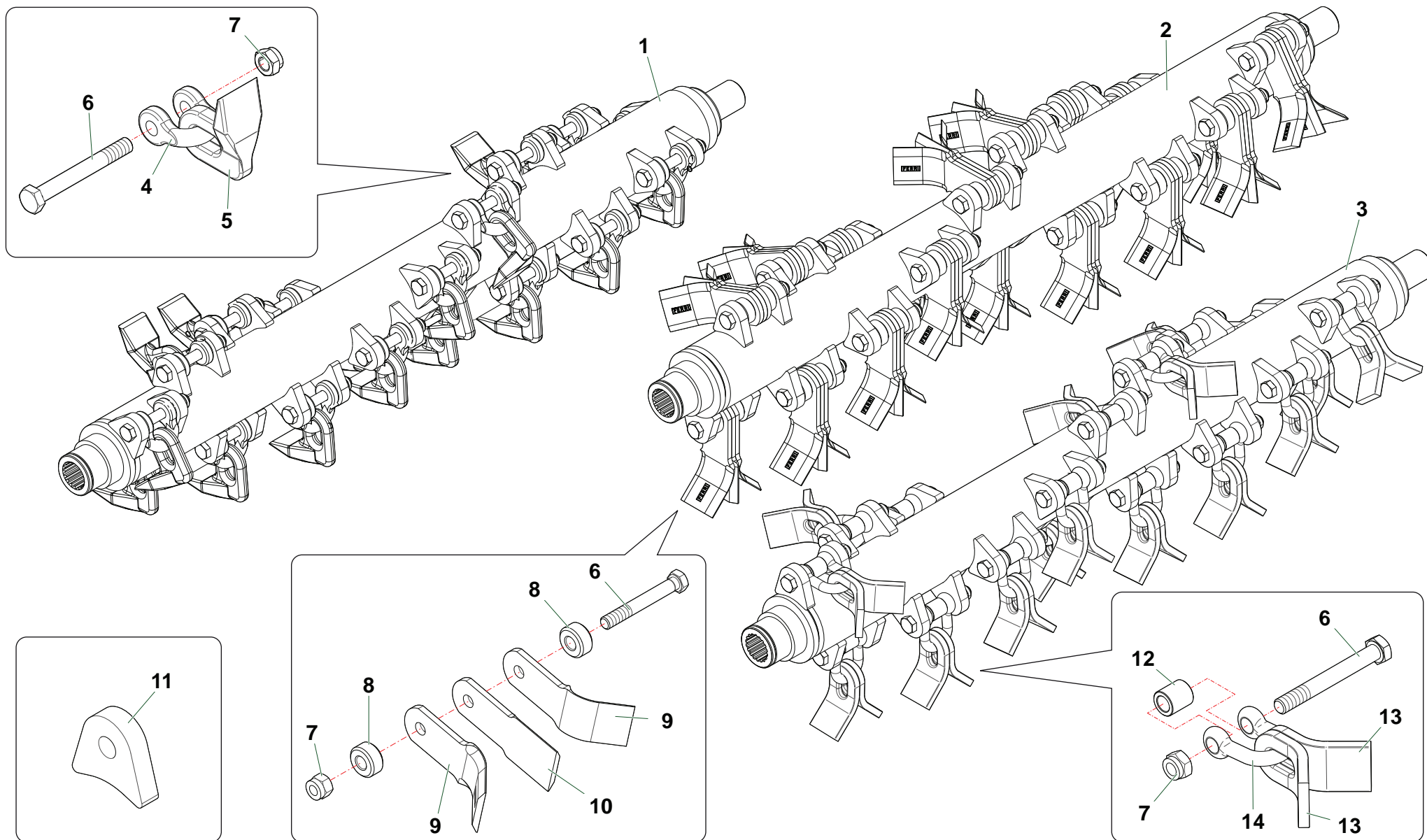
1801483



TIM1125

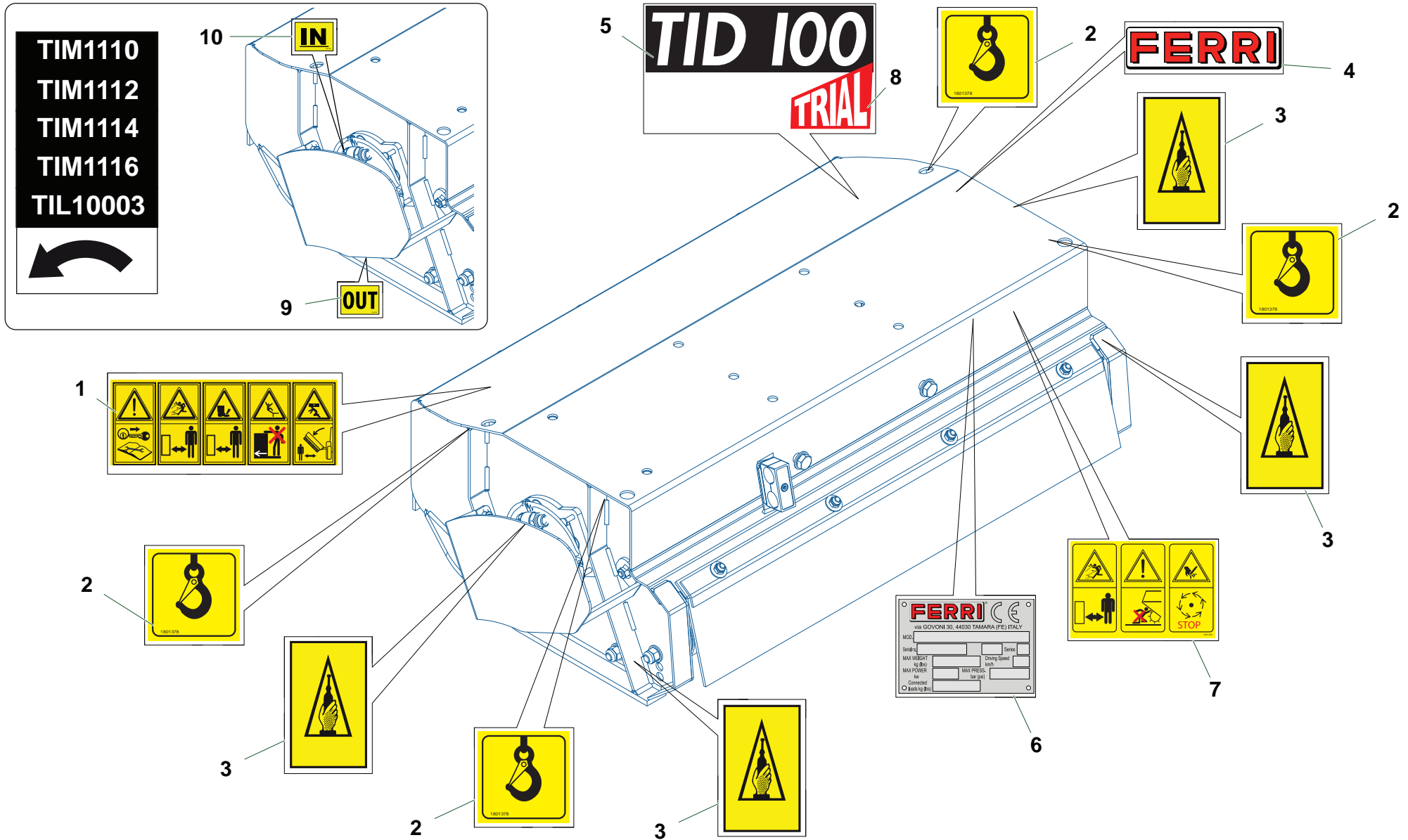



Nr	Codice Part Number Code Code Código	TID100					Denominazione · Denomination · Bezeichnung · Denomination · Denominacion	Validità Validity Gültigkeit Validité Validez	Nm	Sostituito da Replaced by Ersetzt durch Remplacé par Sustituido por	Sostituisce il Replaces the Ersetzt das Remplace le Sustituye a la
1	1301092	1					Motore · Motor · Motor · Moteur · Motor				
2	0316006Z	6					Vite · Bolt · Schraube · Vis · Tornillo				
3	1301078	1					Motore · Motor · Motor · Moteur · Motor				
4	031A005Z	4					Rondella · Washer · Scheibe · Rondelle · Arandela				
5	OR809	2					Guarnizione · Gasket · Dichtung · Joint · Empaquetadura				
6	1304005	2					Flangia · Flange · Flansch · Bride · Brida				
7	0402004	2					Nipplo · Nipple · Nippel · Niplo · Niple				
8	1302015	1					Mozzo · Hub · Nabe · Manchon · Cubo				
9	0322004Z	1					Rondella · Washer · Scheibe · Rondelle · Arandela				
10	0309011	1					Dado · Nut · Mutter · Erou · Tuerca				
13	0436004	2					Rondella · Washer · Scheibe · Rondelle · Arandela				
14	031A004Z	2					Rondella · Washer · Scheibe · Rondelle · Arandela				
15	0436006	2					Rondella · Washer · Scheibe · Rondelle · Arandela				
16	0402003	1					Nipplo · Nipple · Nippel · Niplo · Niple				
17	0317006Z	4					Vite · Bolt · Schraube · Vis · Tornillo				
18	1801483	1					Decalcomania · Decal · Abziehbild · Decalcomanie · Calcomania				
19	1301100	1					Motore · Motor · Motor · Moteur · Motor				
20	23535	1					Anello · Ring · Ring · Bague · Anillo				
21	0318007Z	4					Vite · Bolt · Schraube · Vis · Tornillo				
22	031A006Z	4					Rondella · Washer · Scheibe · Rondelle · Arandela				
23	1302003	1					Mozzo · Hub · Nabe · Manchon · Cubo				
24	0352001	1					Rondella · Washer · Scheibe · Rondelle · Arandela				
25	0309015Z	1					Dado · Nut · Mutter · Erou · Tuerca				
26	TIM11150100	1					Anello · Ring · Ring · Bague · Anillo				



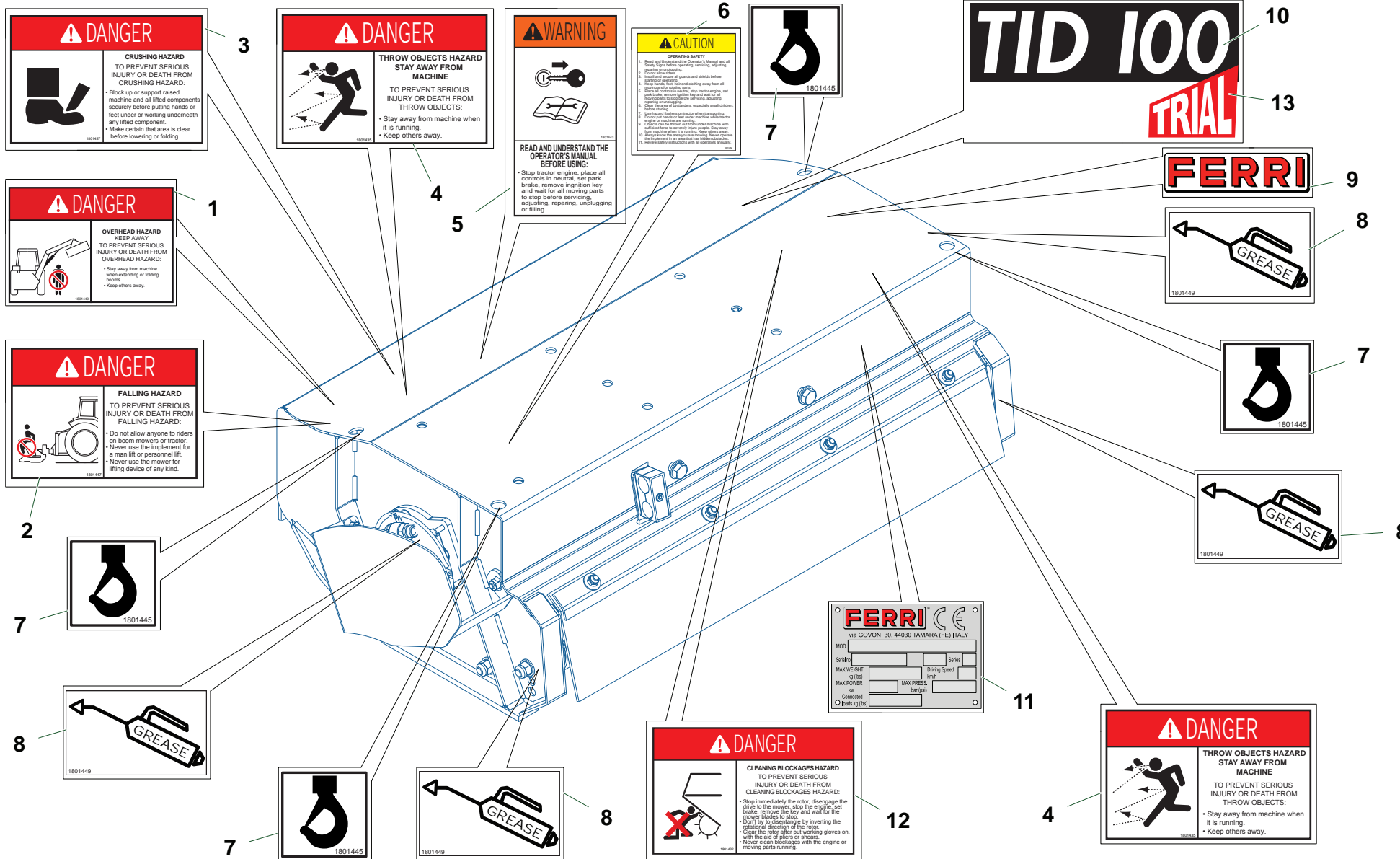
TID100_01_Rotori

Nr	Codice Part Number Code Code Código	TID100					Denominazione · Denomination · Bezeichnung · Denomination · Denominacion	Validità Validity Gültigkeit Validité Validez	Nm	Sostituito da Replaced by Ersetzt durch Remplacé par Sustituido por	Sostituisce il Replaces the Ersetzt das Remplace le Sustituye a la
1	TID10001	1					Gruppo rotore · Rotor · Messerwelle · Rotor · Rotor portacuchillas				
2	TID10002	1					Gruppo rotore · Rotor · Messerwelle · Rotor · Rotor portacuchillas				
3	TIL10010	1					Coltelli snodati · Articulated flails · Aufgeschäkelte Messer · Couteaux "Y" à manilles · Cuchillas oscilantes				
4	0901145	18					Cavallotto · Ubolt · Bügelbozen · Manille · Perno de U				
5	0901138	18					Mazza · Hammer blade · Schlegel · Marteau · Martillo				
6	0393006	18					Vite · Bolt · Schraube · Vis · Tornillo				
7	0359003	18					Dado · Nut · Mutter · Ecrou · Tuerca				
8	1101042	36					Distanziale · Spacer · Distanzstueck · Entretoise · Separador				
9	0901158	36					Coltello · Blade · Messer · Couteau · Cuchilla				
10	0901159	18					Coltello · Blade · Messer · Couteau · Cuchilla				
11	TN12020601	36					Supporto · Bracket · Halterung · Support · Soporte				
12	1101088	18					Boccola · Bushing · Buchse · Bague · Casquillo				
13	0901049	36					Coltello · Blade · Messer · Couteau · Cuchilla				
14	0901137	18					Cavallotto · Ubolt · Bügelbozen · Manille · Perno de U				



TID100_01_Decalcomanie

Nr	Codice Part Number Code Code Código	TID100					Denominazione · Denomination · Bezeichnung · Denomination · Denominacion	Validità Validity Gültigkeit Validité Validez	Nm	Sostituito da Replaced by Ersetzt durch Remplacé par Sustituido por	Sostituisce il Replaces the Ersetzt das Remplace le Sustituye a la
1	1801460	1					Decalcomania · Decal · Abziehbild · Decalcomanie · Calcomania				
2	1801378	4					Decalcomania · Decal · Abziehbild · Decalcomanie · Calcomania				
3	1801373	4					Decalcomania · Decal · Abziehbild · Decalcomanie · Calcomania				
4	1801054	1					Decalcomania · Decal · Abziehbild · Decalcomanie · Calcomania				
5	1801775	1					Decalcomania · Decal · Abziehbild · Decalcomanie · Calcomania				
6	1801182	1					Targhetta · Plate · Platte · Plaque · Placa				
7	1801393	1					Decalcomania · Decal · Abziehbild · Decalcomanie · Calcomania				
8	1801776	1					Decalcomania · Decal · Abziehbild · Decalcomanie · Calcomania				
9	1801356	1					Decalcomania · Decal · Abziehbild · Decalcomanie · Calcomania				
10	1801355	1					Decalcomania · Decal · Abziehbild · Decalcomanie · Calcomania				

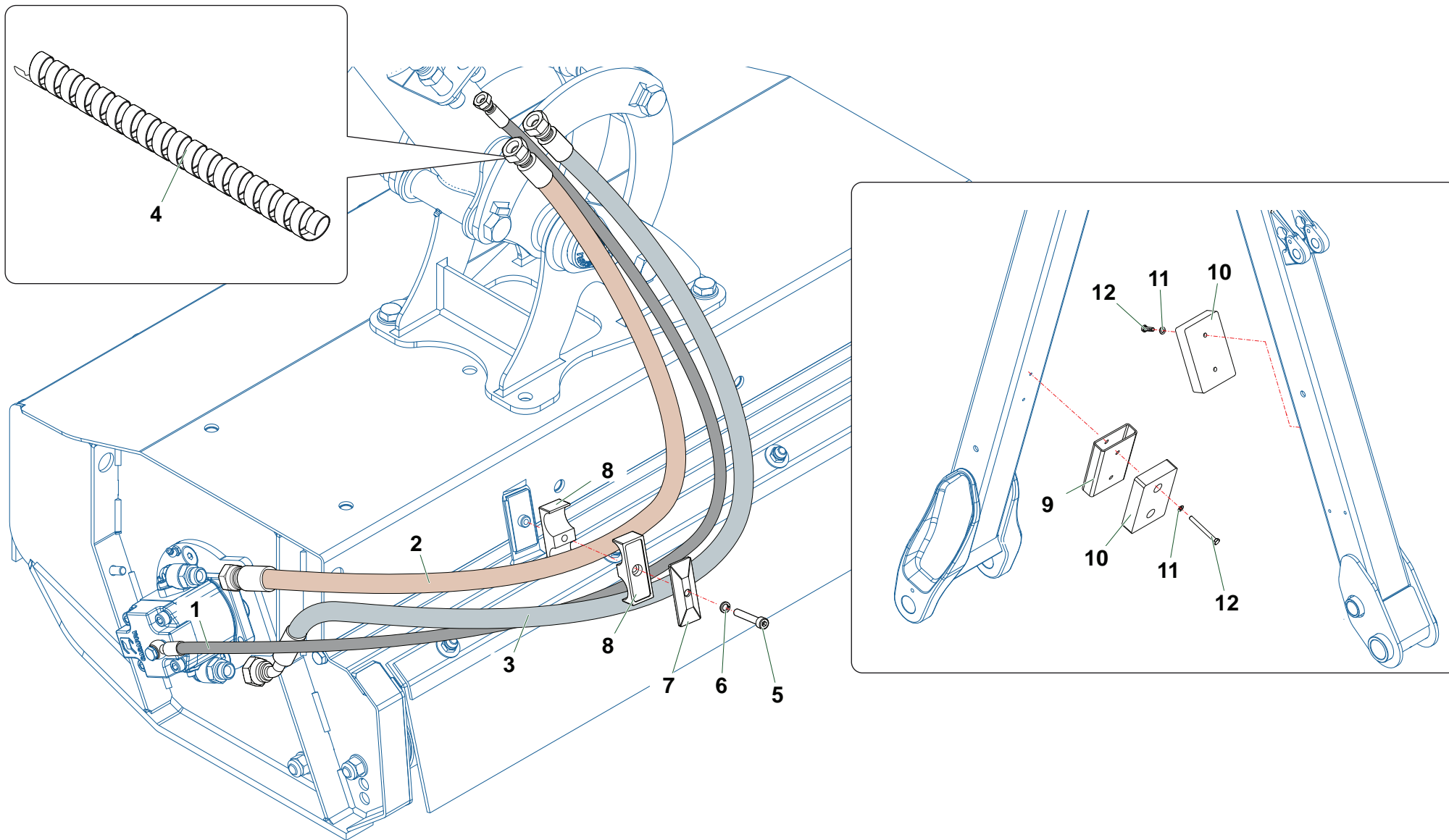


TID100_01_Decalcomanie ansi

Nr	Codice Part Number Code Code Código	TII00					Denominazione · Denomination · Bezeichnung · Denomination · Denominacion	Validità Validity Gültigkeit Validité Validez	Nm	Sostituito da Replaced by Ersetzt durch Remplacé par Sustituido por	Sostituisce il Replaces the Ersetzt das Remplace le Sustituye a la
1	1801440	1					Decalcomania · Decal · Abziehbild · Decalcomanie · Calcomania				
2	1801447	1					Decalcomania · Decal · Abziehbild · Decalcomanie · Calcomania				
3	1801437	1					Decalcomania · Decal · Abziehbild · Decalcomanie · Calcomania				
4	1801435	2					Decalcomania · Decal · Abziehbild · Decalcomanie · Calcomania				
5	1801443	1					Decalcomania · Decal · Abziehbild · Decalcomanie · Calcomania				
6	1801452	1					Decalcomania · Decal · Abziehbild · Decalcomanie · Calcomania				
7	1801445	4					Decalcomania · Decal · Abziehbild · Decalcomanie · Calcomania				
8	1801449	4					Decalcomania · Decal · Abziehbild · Decalcomanie · Calcomania				
9	1801054	1					Decalcomania · Decal · Abziehbild · Decalcomanie · Calcomania				
10	1801775	1					Decalcomania · Decal · Abziehbild · Decalcomanie · Calcomania				
11	1801182	1					Targhetta · Plate · Platte · Plaque · Placa				
12	1801432	1					Decalcomania · Decal · Abziehbild · Decalcomanie · Calcomania				
13	1801776	1					Decalcomania · Decal · Abziehbild · Decalcomanie · Calcomania				

TID100

TM46 - TM56



Z101_Kit.collegamento TID100-TM

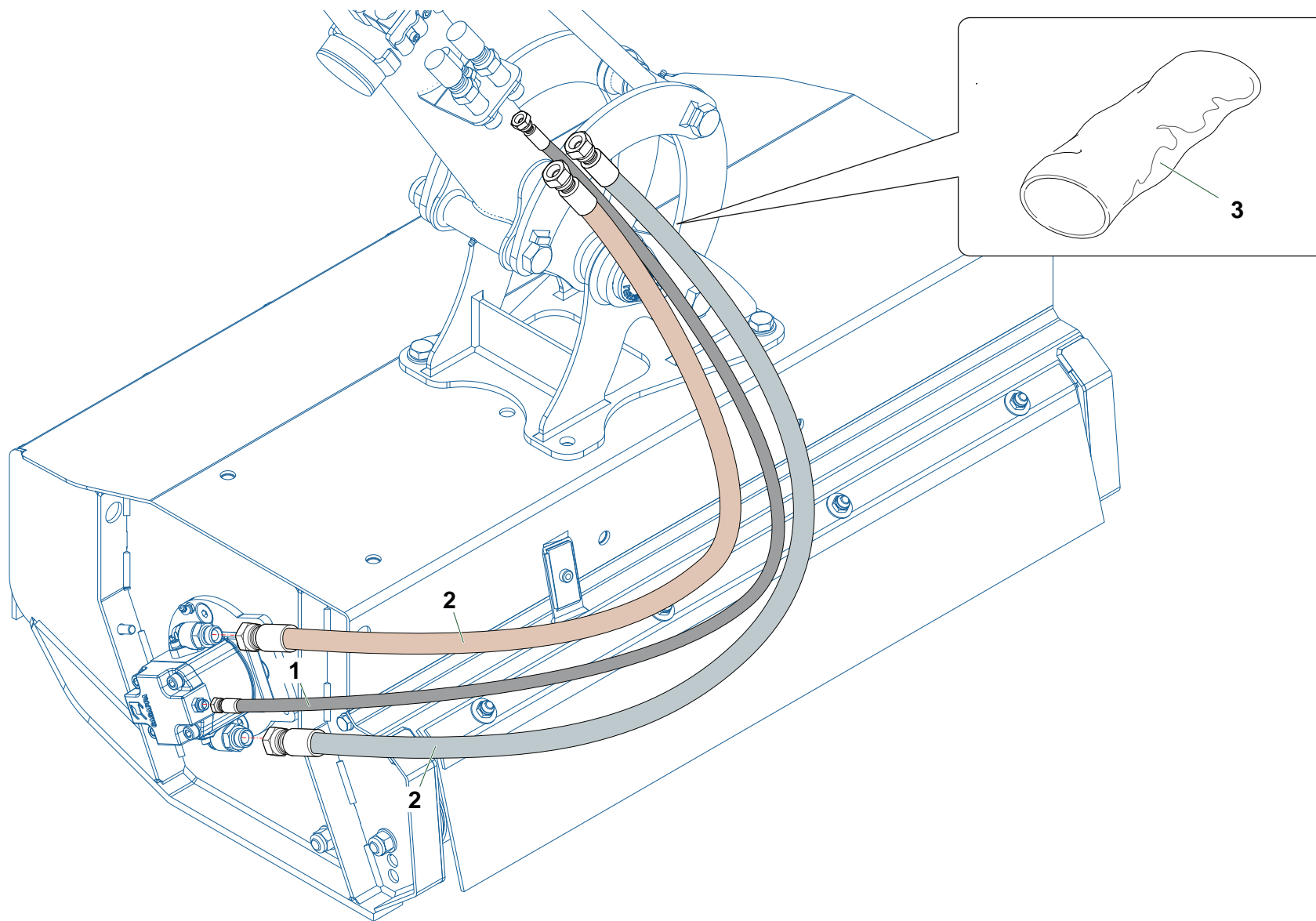
Nr	Codice Part Number Code Code Código	TID100					Denominazione · Denomination · Bezeichnung · Denomination · Denominacion	Validità Validity Gültigkeit Validité Validez	Nm	Sostituito da Replaced by Ersetzt durch Remplacé par Sustituido por	Sostituisce il Replaces the Ersetzt das Remplace le Sustituye a la
1	0501A07	1					Tubo · Pipe · Schlauch · Tuyau · Tubo				
2	0504021	1					Tubo · Pipe · Schlauch · Tuyau · Tubo				
3	0504468	1					Tubo · Pipe · Schlauch · Tuyau · Tubo				
4	3601001	1,2					Spirale · Guard · Reservelunge · Spirale · Almacen espiral				
5	0317004	1					Vite · Bolt · Schraube · Vis · Tornillo				
6	031B005Z	1					Rondella · Washer · Scheibe · Rondelle · Arandela				
7	0414011	1					Piastra · Plate · Platte · Plaque · Placa				
8	0414013	1					Collare · Anchor pipe · Schlauchschelle · Collier · Brida				
9	TP51120700	1					Spessore · Shimset · Spurscheibe · Epaisseur · Espesor				
10	2301007	2					Tampone · Pad · Stopfen · Tampon · Tapon				
11	0322002Z	4					Rondella · Washer · Scheibe · Rondelle · Arandela				
12	0347013Z	4					Vite · Bolt · Schraube · Vis · Tornillo				



TID100



T380D - T430D - T460

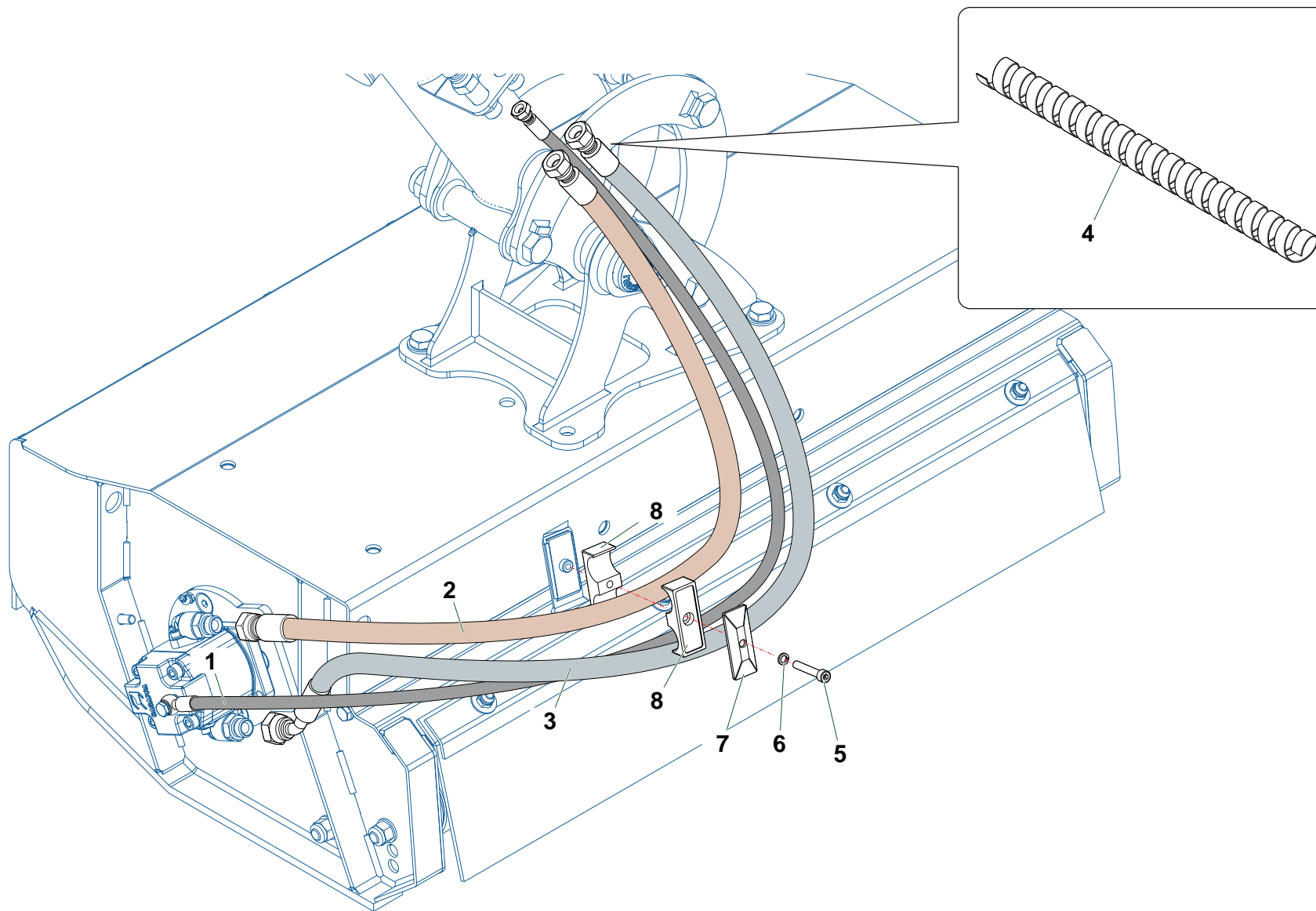


Nr	Codice Part Number Code Code Código	TID100					Denominazione · Denomination · Bezeichnung · Denomination · Denominacion	Validità Validity Gültigkeit Validité Validez	Nm	Sostituito da Replaced by Ersetzt durch Remplacé par Sustituido por	Sostituisce il Replaces the Ersetzt das Remplace le Sustituye a la
1	0501A88	1					Tubo · Pipe · Schlauch · Tuyau · Tubo				
2	0509065	2					Tubo · Pipe · Schlauch · Tuyau · Tubo				
3	GUAINA12	1,3					Guaina · Sheath · Mantelung · Gaine · Vaina				



TID100

T470P - T530P

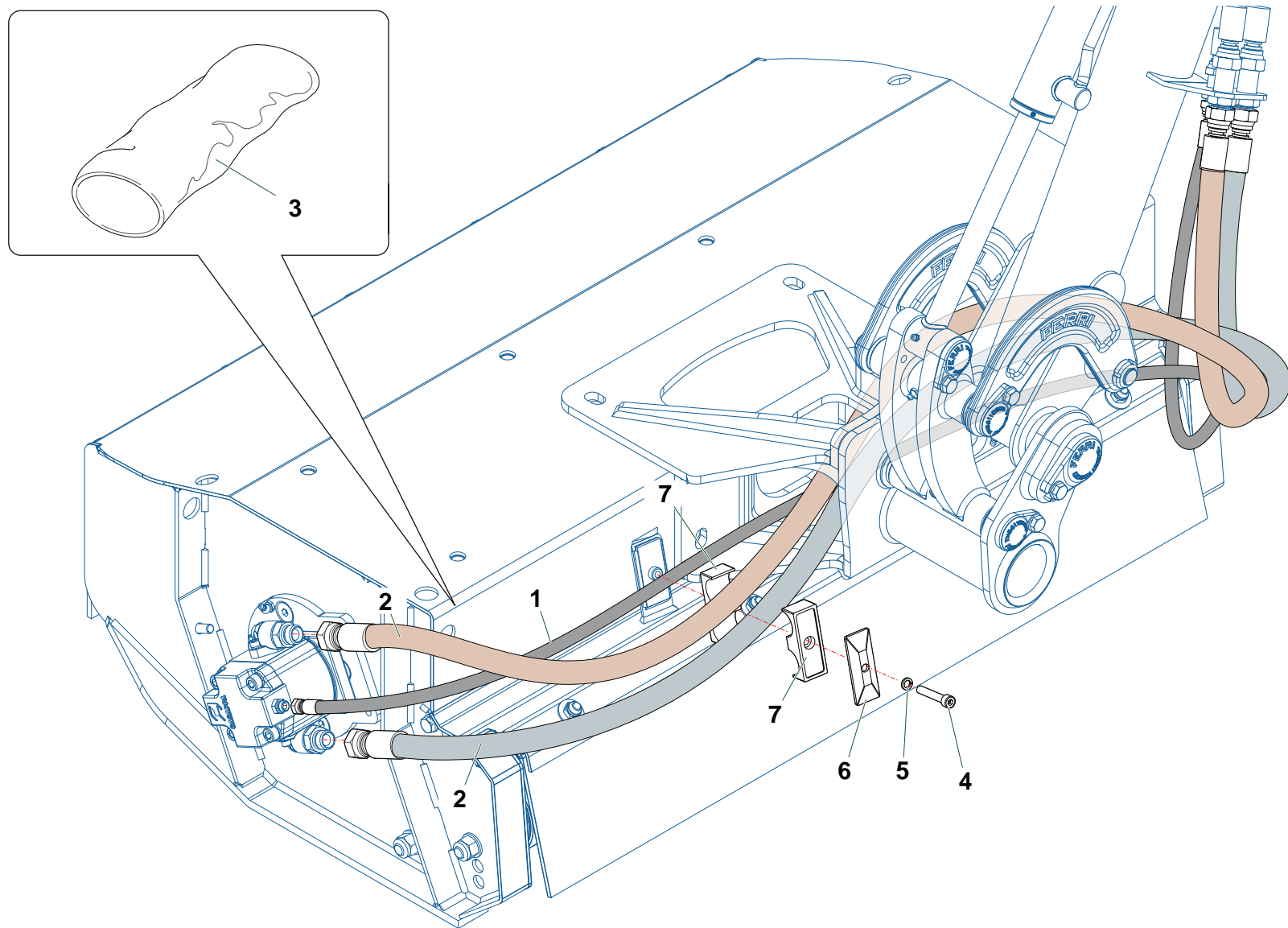


Nr	Codice Part Number Code Code Código	TID100					Denominazione · Denomination · Bezeichnung · Denomination · Denominacion	Validità Validity Gültigkeit Validité Validez	Nm	Sostituito da Replaced by Ersetzt durch Remplacé par Sustituido por	Sostituisce il Replaces the Ersetzt das Remplace le Sustituye a la
1	0501A07	1					Tubo · Pipe · Schlauch · Tuyau · Tubo				
2	0504021	1					Tubo · Pipe · Schlauch · Tuyau · Tubo				
3	0504468	1					Tubo · Pipe · Schlauch · Tuyau · Tubo				
4	3601001	1,2					Spirale · Guard · Reservelunge · Spirale · Almacen espiral				
5	0317004	1					Vite · Bolt · Schraube · Vis · Tornillo				
6	031B005Z	1					Rondella · Washer · Scheibe · Rondelle · Arandela				
7	0414011	1					Piastra · Plate · Platte · Plaque · Placa				
8	0414013	1					Collare · Anchor pipe · Schlauchschelle · Collier · Brida				



TID100

T380SX - T430SX



Nr	Codice Part Number Code Code Código	TID100					Denominazione · Denomination · Bezeichnung · Denomination · Denominacion	Validità Validity Gültigkeit Validité Validez	Nm	Sostituito da Replaced by Ersetzt durch Remplacé par Sustituido por	Sostituisce il Replaces the Ersetzt das Remplace le Sustituye a la
1	0501604	1					Tubo · Pipe · Schlauch · Tuyau · Tubo				
2	0509066	2					Tubo · Pipe · Schlauch · Tuyau · Tubo				
3	GUAINA12	1,5					Guaina · Sheath · Mantelung · Gaine · Vaina				
4	0317004	1					Vite · Bolt · Schraube · Vis · Tornillo				
5	0318005Z	1					Rondella · Washer · Scheibe · Rondelle · Arandela				
6	0414011	1					Piastra · Plate · Platte · Plaque · Placa				
7	0414021	1					Collare · Anchor pipe · Schlauchschelle · Collier · Brida				

Z104

TID100



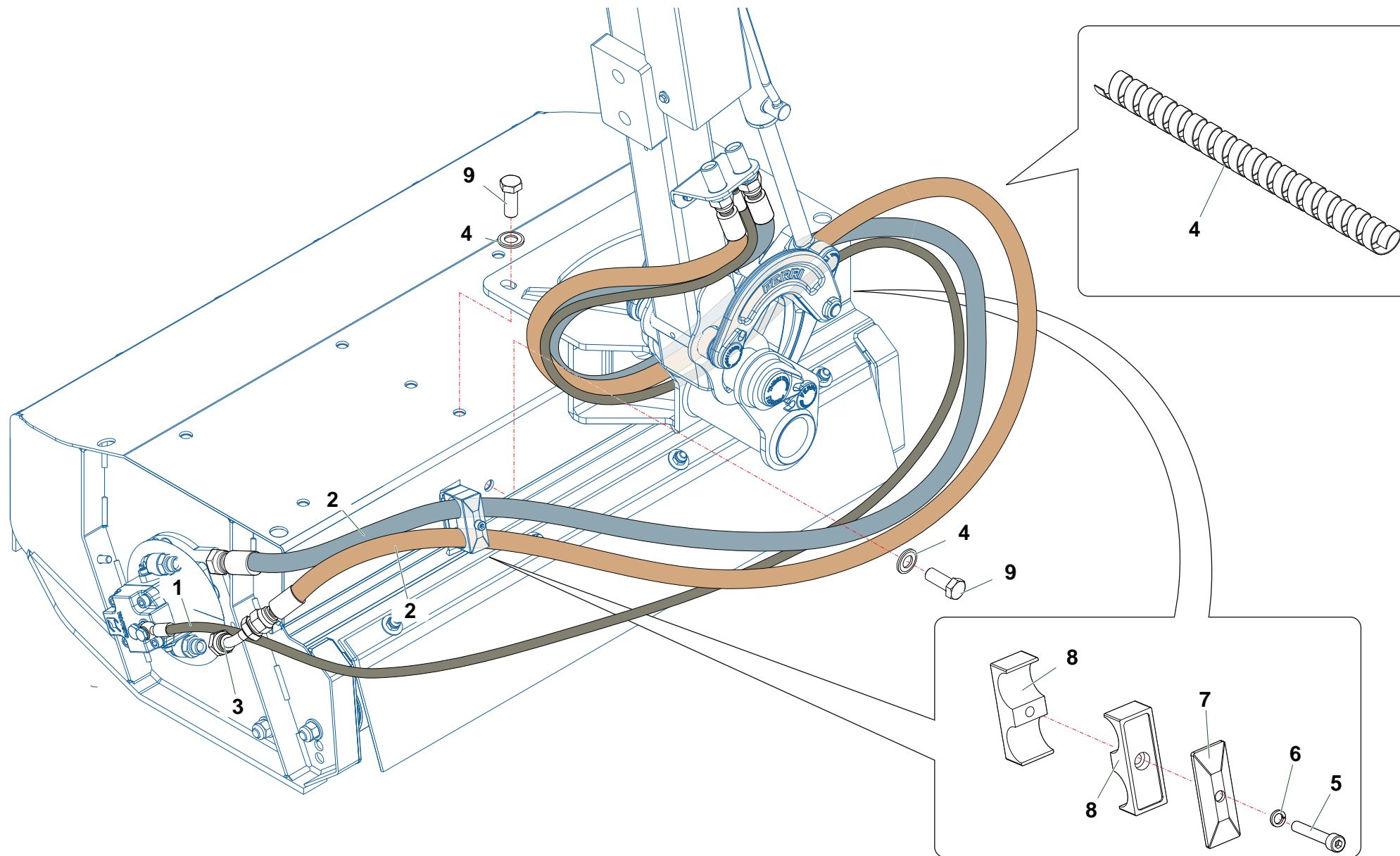
T380SX - T430SX

Collegamento · Connection · Verbindung · Accouplement · Enlace

Z104

TID100

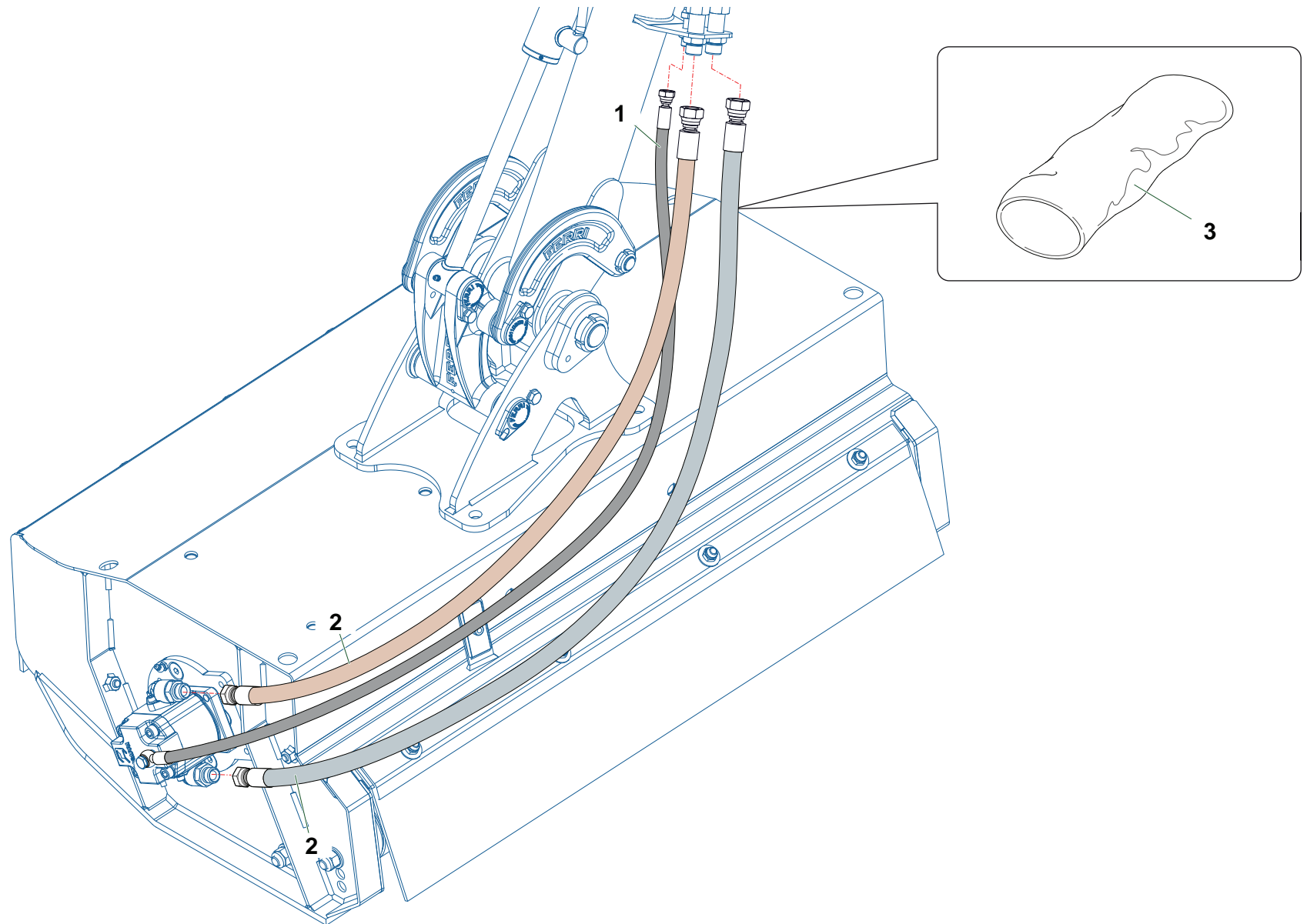
T470P



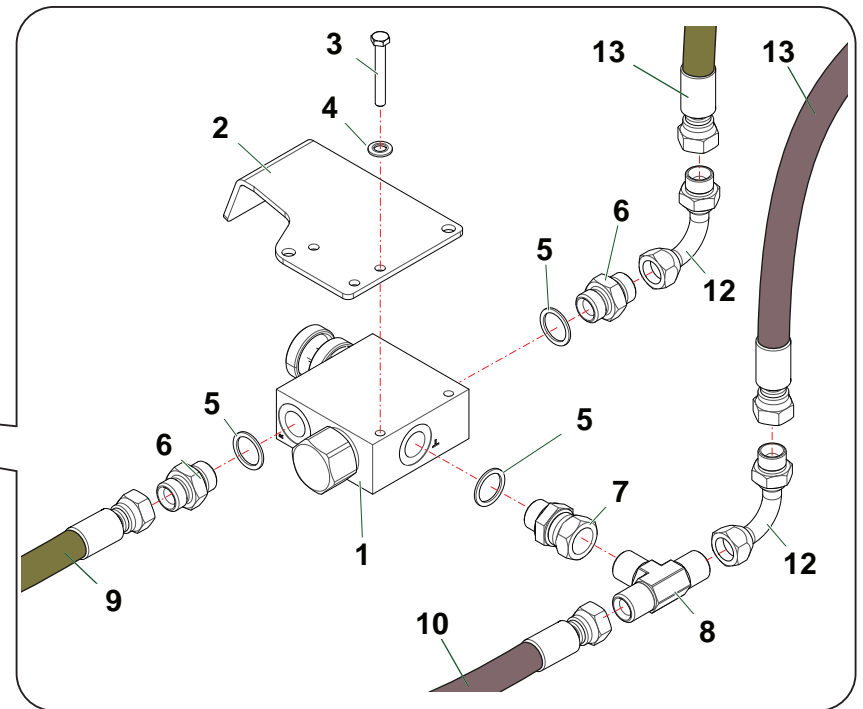
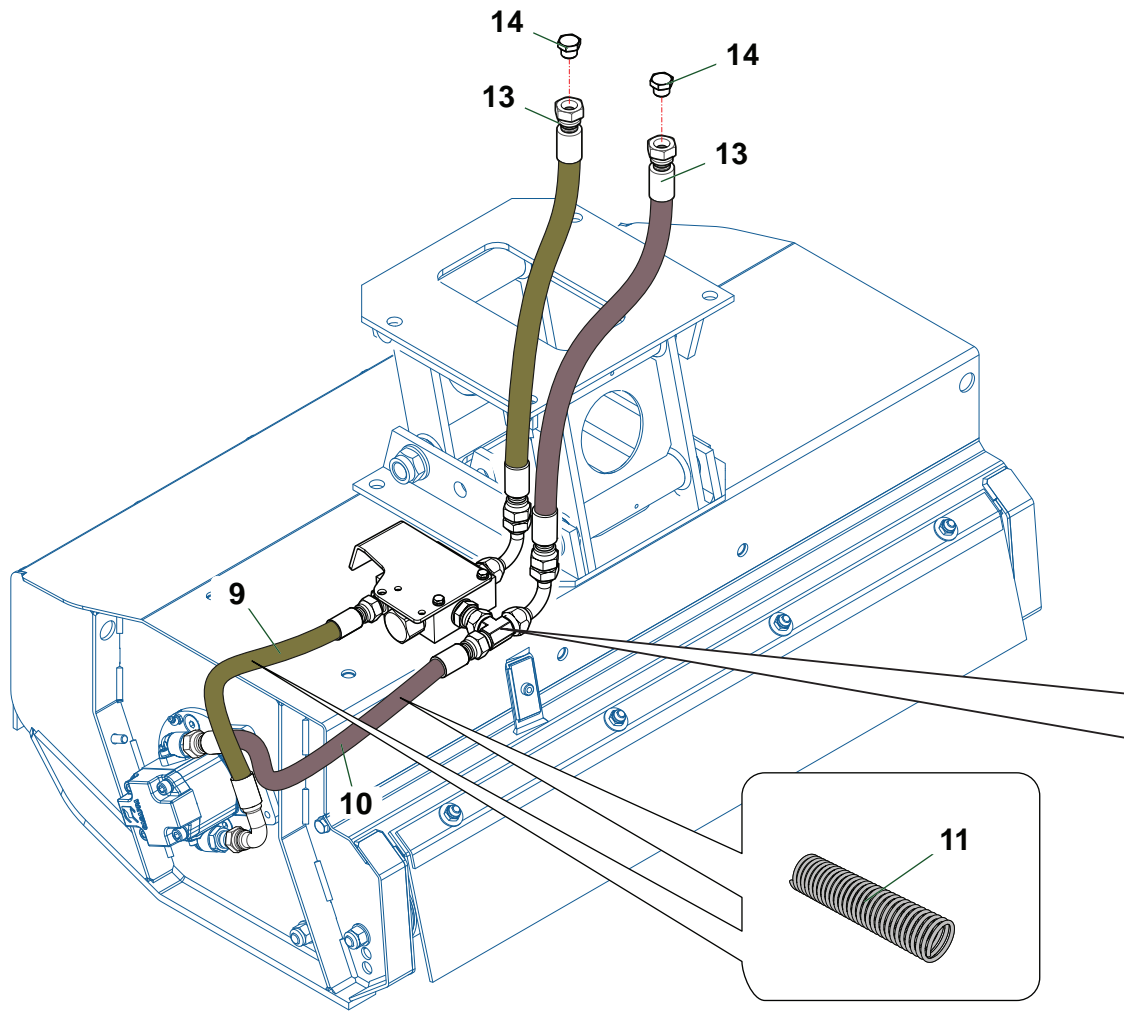
Nr	Codice Part Number Code Code Código	TID100					Denominazione · Denomination · Bezeichnung · Denomination · Denominacion	Validità Validity Gültigkeit Validité Validez	Nm	Sostituito da Replaced by Ersetzt durch Remplacé par Sustituido por	Sostituisce il Replaces the Ersetzt das Remplace le Sustituye a la
1	0501417	1					Tubo · Pipe · Schlauch · Tuyau · Tubo				
2	0504140	2					Tubo · Pipe · Schlauch · Tuyau · Tubo				
3	0424009	1					Tubo · Pipe · Schlauch · Tuyau · Tubo				
4	3601001	1,6					Spirale · Guard · Reservelunge · Spirale · Almacen espiral				
5	0317004	1					Vite · Bolt · Schraube · Vis · Tornillo				
6	031B005Z	1					Rondella · Washer · Scheibe · Rondelle · Arandela				
7	0414011	1					Piastra · Plate · Platte · Plaque · Placa				
8	0414013	1					Collare · Anchor pipe · Schlauchschelle · Collier · Brida				
9	0344005Z	4					Vite · Bolt · Schraube · Vis · Tornillo				
10	031B002Z	4					Rondella · Washer · Scheibe · Rondelle · Arandela				



T380D -T430D-SX



Nr	Codice Part Number Code Code Código	TID100					Denominazione · Denomination · Bezeichnung · Denomination · Denominacion	Validità Validity Gültigkeit Validité Validez	Nm	Sostituito da Replaced by Ersetzt durch Remplacé par Sustituido por	Sostituisce il Replaces the Ersetzt das Remplace le Sustituye a la
1	0501B25	1					Tubo · Pipe · Schlauch · Tuyau · Tubo				
2	0509072	2					Tubo · Pipe · Schlauch · Tuyau · Tubo				
3	GUAINA12	1,3					Guaina · Sheath · Mantelung · Gaine · Vaina				



Nr	Codice Part Number Code Code Código	TID100				Denominazione · Denomination · Bezeichnung · Denomination · Denominacion	Validità Validity Gültigkeit Validité Validez	Nm	Sostituito da Replaced by Ersetzt durch Remplacé par Sustituido por	Sostituisce il Replaces the Ersetzt das Remplace le Sustituye a la
1	0417131	1	1			Valvola · Valve · Ventil · Soupape · Vãlvula				
2	TIM11MT170500	1	1			Carter · Casing · Schutz · Carter · Carter				
3	0358014Z	2	2			Vite · Bolt · Schraube · Vis · Tornillo				
4	031B004Z	2	2			Rondella · Washer · Scheibe · Rondelle · Arandela				
5	0436004	3	3			Rondella · Washer · Scheibe · Rondelle · Arandela				
6	0402004	2	2			Nipplo · Nipple · Nippel · Niplo · Niple				
7	0407004	1	1			Raccordo · Connection · Anschluss · Raccord · Brida				
8	0410013	1	1			Raccordo · Connection · Anschluss · Raccord · Brida				
9	0503146	1	1			Tube · Pipe · Schlauch · Tuyau · Tubo				
10	0503030	1	1			Tube · Pipe · Schlauch · Tuyau · Tubo				
11	3601010	0,9	0,9			Spirale · Guard · Reservelunge · Spirale · Almacen espiral				
12	0405004	2	2			Curva · Curve · Bogen · Courbe · Curva				
13	0503233	2	2			Tube · Pipe · Schlauch · Tuyau · Tubo				
14	0418021	2	2			Tappo · Cap · Stopfen · Bouchon · Tapon				

TID

(IT) ELENCO ALFA-NUMERICO COMPONENTI TAVOLE CATALOGO

(EN) ALPHANUMERICAL PARTS LIST-EXPLODED-VIEW

(DE) ALPHANUMERISCHES TEILVERZEICHNIS-KATALOGTABELLEN

(FR) LISTA ALPHANUMERIQUE PIECES-TABLES CATALOGUE VUES ECLATEES

(ES) LISTA ALFANUMERICA PIEZAS-TABLAS CATALOGO PLANOS DESPEZADOS

TID

Code	TAV	Nr	TID100				
003260005000	E010	9	1	1			
003260005000	E271	9	1				
0101002	E267	12	2				
0104001	E267	9	1				
0106003	E268	5	1				
0201019	E268	3	1				
0309011	E010	10	1	1			
0309011	E271	10	1				
0309011	E272	10	1				
0309015Z	E272	25	1				
0310001	E267	23	6				
0310003	E268	8	4				
0310008	E267	15	4				
0313003Z	E268	7	4				
0316006Z	E010	12	6	6			
0316006Z	E271	12	6				
0316006Z	E272	2	6				
0317004	Z101	5	1				
0317004	Z103	5	1				
0317004	Z104	4	1				
0317004	Z110	5	1				
0317006Z	E010	17	4	4			
0317006Z	E269	7	10				
0317006Z	E271	21	6				
0317006Z	E272	17	4				
0317007Z	E271	26	4				
0318007Z	E272	21	4				
031A004Z	E010	11	6	6			
031A004Z	E271	11	6				
031A004Z	E272	14	2				
031A005Z	E010	18	4	4			
031A005Z	E269	8	10				
031A005Z	E271	22	10				
031A005Z	E272	4	4				
031A006Z	E272	22	4				
031B001Z	E267	20	2				
031B002Z	Z110	10	4				

Code	TAV	Nr	TID100				
031B004Z	M188	4	2	2			
031B005Z	Z101	6	1				
031B005Z	Z103	6	1				
031B005Z	Z104	5	1				
031B005Z	Z110	6	1				
031B006Z	E267	22	3				
0320017	E268	1	1				
0322002Z	Z101	11	4				
0322004Z	E272	9	1				
0323073	E268	2	2				
0324047	E268	4	1				
0337001	E267	19	1				
0338001	E268	9	1				
0339001	E267	16	2				
0342005Z	E267	21	3				
0343006Z	E267	17	4				
0344005Z	Z110	9	4				
0347008Z	E267	25	6				
0347013Z	Z101	12	4				
0349001Z	E267	24	12				
0349002Z	E267	27	4				
0350005	E271	25	1				
0352001	E272	24	1				
0358014Z	M188	3	2	2			
0359002	E267	26	4				
0359003	E267	18	4				
0359003	E270	7	18				
0369007Z	E267	14	4				
0393006	E270	6	18				
0401006	E269	13	2				
0401006	E271	19	2				
0402002	E269	2	1				
0402003	E010	16	2	2			
0402003	E271	16	2				
0402003	E272	16	1				
0402004	E010	14	2	2			
0402004	E271	14	2				

Code	TAV	Nr	TID100			
0402004	E272	7	2			
0402004	M188	6	2	2		
0402006	E269	5	2			
0402006	E271	28	2			
0405004	M188	12	2	2		
0407004	M188	7	1	1		
0410013	M188	8	1	1		
0412002	E269	9	1			
0412002	E271	17	1			
0414011	Z101	7	1			
0414011	Z103	7	1			
0414011	Z104	6	1			
0414011	Z110	7	1			
0414013	Z101	8	1			
0414013	Z103	8	1			
0414013	Z110	8	1			
0414021	Z104	7	1			
0417131	M188	1	1	1		
0418021	M188	14	2	2		
0424009	Z110	3	1			
0436003	E269	3	2			
0436003	E271	20	2			
0436004	E010	13	2	2		
0436004	E271	13	2			
0436004	E272	13	2			
0436004	M188	5	3	3		
0436006	E010	15	1	1		
0436006	E271	15	2			
0436006	E272	15	2			
0436007	E269	4	1			
0436007	E269	10	2			
0436007	E271	18	2			
0501417	Z110	1	1			
0501604	Z104	1	1			
0501A07	Z101	1	1			
0501A07	Z103	1	1			
0501A88	Z102	1	1			

Code	TAV	Nr	TID100			
0501B25	Z115	1	1			
0503030	M188	10	1	1		
0503146	M188	9	1	1		
0503233	M188	13	2	2		
0504021	Z101	2	1			
0504021	Z103	2	1			
0504140	Z110	2	2			
0504468	Z101	3	1			
0504468	Z103	3	1			
0509065	Z102	2	2			
0509066	Z104	2	2			
0509072	Z115	2	2			
0901049	E270	13	36			
0901137	E270	14	18			
0901138	E270	5	18			
0901145	E270	4	18			
0901158	E270	9	36			
0901159	E270	10	18			
1101042	E270	8	36			
1101088	E270	12	18			
1301049	E271	27	1			
1301065	E271	29	1			
1301066	E269	11	1			
1301078	E272	3	1			
1301079	E010	2	1	1		
1301080	E271	2	1			
1301092	E272	1	1			
1301093	E010	4	1	1		
1301094	E010	3	1	1		
1301095	E271	4	1			
1301100	E272	19	1			
1301104	E010	1	1	1		
1301134	E269	1	1			
1302003	E272	23	1			
1302015	E010	8	1	1		
1302015	E269	15	1			
1302015	E271	8	1			

TID

- IT ELENCO ALFA-NUMERICO COMPONENTI TAVOLE CATALOGO
- EN ALPHANUMERICAL PARTS LIST-EXPLODED-VIEW
- DE ALPHANUMERISCHES TEILVERZEICHNIS-KATALOGTABELLEN

- FR LISTA ALPHANUMERIQUE PIECES-TABLES CATALOGUE VUES ECLATEES
- ES LISTA ALFANUMERICA PIEZAS-TABLAS CATALOGO PLANOS DESPEZADOS

TID

TID

(IT) ELENCO ALFA-NUMERICO COMPONENTI TAVOLE CATALOGO

(EN) ALPHANUMERICAL PARTS LIST-EXPLODED-VIEW

(DE) ALPHANUMERISCHES TEILVERZEICHNIS-KATALOGTABELLEN

(FR) LISTA ALPHANUMERIQUE PIECES-TABLES CATALOGUE VUES ECLATEES

(ES) LISTA ALFANUMERICA PIEZAS-TABLAS CATALOGO PLANOS DESPEZADOS

TID

Code	TAV	Nr	TID100				
1302015	E272	8	1				
1304005	E010	6	2	2			
1304005	E271	6	2				
1304005	E272	6	2				
1304006	E269	12	2				
1304006	E271	23	2				
1801054	K158	4	1				
1801054	K159	9	1				
1801182	K158	6	1				
1801182	K159	11	1				
1801355	K158	10	1				
1801356	K158	9	1				
1801373	K158	3	4				
1801378	K158	2	4				
1801393	K158	7	1				
1801432	K159	12	1				
1801435	K159	4	2				
1801437	K159	3	1				
1801440	K159	1	1				
1801443	K159	5	1				
1801445	K159	7	4				
1801447	K159	2	1				
1801449	K159	8	4				
1801452	K159	6	1				
1801460	K158	1	1				
1801483	E272	18	1				
1801775	K158	5	1				
1801775	K159	10	1				
1801776	K158	8	1				
1801776	K159	13	1				
2301007	Z101	10	2				
23535	E010	7	1	1			
23535	E269	16	1				
23535	E271	7	1				
23535	E272	20	1				
3601001	Z101	4	1,2				
3601001	Z103	4	1,2				

Code	TAV	Nr	TID100				
3601001	Z110	4	1,6				
3601010	M188	11	0,9	0,9			
GUAINA12	Z102	3	1,3				
GUAINA12	Z104	3	1,5				
GUAINA12	Z115	3	1,3				
OR809	E010	5	2	2			
OR809	E271	5	2				
OR809	E272	5	2				
OR814	E269	14	2				
OR814	E271	24	2				
THLD105170300	E267	8	1				
TI10020300	E268	1	1				
TI10160100	E267	11	1				
TID10001	E270	1	1				
TID10002	E270	2	1				
TID110010100	E267	1	1				
TID110170100	E267	2	1				
TID110170300	E267	4	1				
TIL10010	E270	3	1				
TIM10080100	E267	7	1				
TIM10150100	E267	5	1				
TIM10170100	E267	6	1				
TIM105160300	E267	13	2				
TIM11070100	E268	6	1				
TIM11150100	E272	26	1				
TIM11171000	E267	10	1				
TIM11MT170500	M188	2	1	1			
TN10150200	E267	3	1				
TN12020601	E270	11	36				
TP51120700	Z101	9	1				