



FERRI srl - Via C.Govoni, 30  
44030 Tamara (FE) ITALY  
Tel./Phone +39-0532.866866  
Fax +39-0532.866851  
<http://www.ferrisrl.it>  
e-mail: [info@ferrisrl.it](mailto:info@ferrisrl.it)

TESTATA TRINCIANTE  
FLAIL HEAD  
MÄHKOPF  
GROUPE DE BROYAGE  
CABEZA CORTANTE

TME

- IT** CATALOGO DELLE PARTI DI RICAMBIO
- EN** SPARE PARTS CATALOGUE
- DE** ERSATZTEILKATALOG
- FR** CATALOGUE DE PIECES DETACHEES
- ES** CATALOGO DEL LAS PIEZAS DE RECAMBIO

TME60

Serien  
Serial n°  
Serienr.  
N. série  
Núm. serie

02

TME80

Serien  
Serial n°  
Serienr.  
N. série  
Núm. serie

02

Data pubblicazione:  
Publication date:  
Veröffentlichungsdatum:  
Date de publication:  
Fecha de publicación:

11/01/2016



**IT**

### **Tutti i diritti riservati**

Nessuna parte di questo documento può essere riprodotta, memorizzata in un sistema di archiviazione o trasmessa a terzi in qualsiasi forma o con qualsiasi mezzo, senza una preventiva autorizzazione scritta di FERRI srl.

FERRI srl si riserva il diritto di apportare in qualsiasi momento e senza preavviso, modifiche e miglioramenti ai suoi prodotti allo scopo di elevarne costantemente la qualità, pertanto anche questa pubblicazione può essere soggetta a modifiche.

**EN**

### **All rights reserved**

Neither the whole of this document nor any individual portion thereof may be reproduced, stored on an electronic filing system or transmitted to third parties in any form thereof any means, without the prior written consent of FERRI srl.

The technical data contained in this document is indicative and not binding, insofar as FERRI srl reserves the right to make modifications and improvements to its products at any time in order to enhance the quality thereof.

**DE**

### **Alle Rechte vorbehalten**

Das vorliegende Handbuch bzw. Teile davon nicht dürfen ohne vorherige schriftliche Genehmigung der Fa. FERRI srl nachgedruckt, in Speichersystemen abgelegt oder in beliebiger Form und mit beliebigen Mitteln an Dritte weitergegeben werden.

Die Fa. FERRI srl behält sich das Recht vor, in Sinne der laufenden Steigerung der Qualität jederzeit und ohne Ankündigung Änderungen und Verbesserungen an ihren Produkten vorzunehmen. Daher kann auch die vorliegende Veröffentlichung Änderungen unterliegen.

**FR**

### **Tous droits réservés**

Il est interdit de procéder à la reproduction intégrale ou partielle de ce document, à sa mise en mémoire dans un système d'archives ou à sa transmission à des tiers sous quelque forme que ce soit sans l'autorisation écrite préalable de FERRI srl.

Les données techniques contenues dans ce document sont fournies à titre indicatif et non contraignant, dans la mesure où FERRI srl se réserve le droit d'apporter à tout moment des modifications et des améliorations à ses produits pour en élever constamment la qualité.

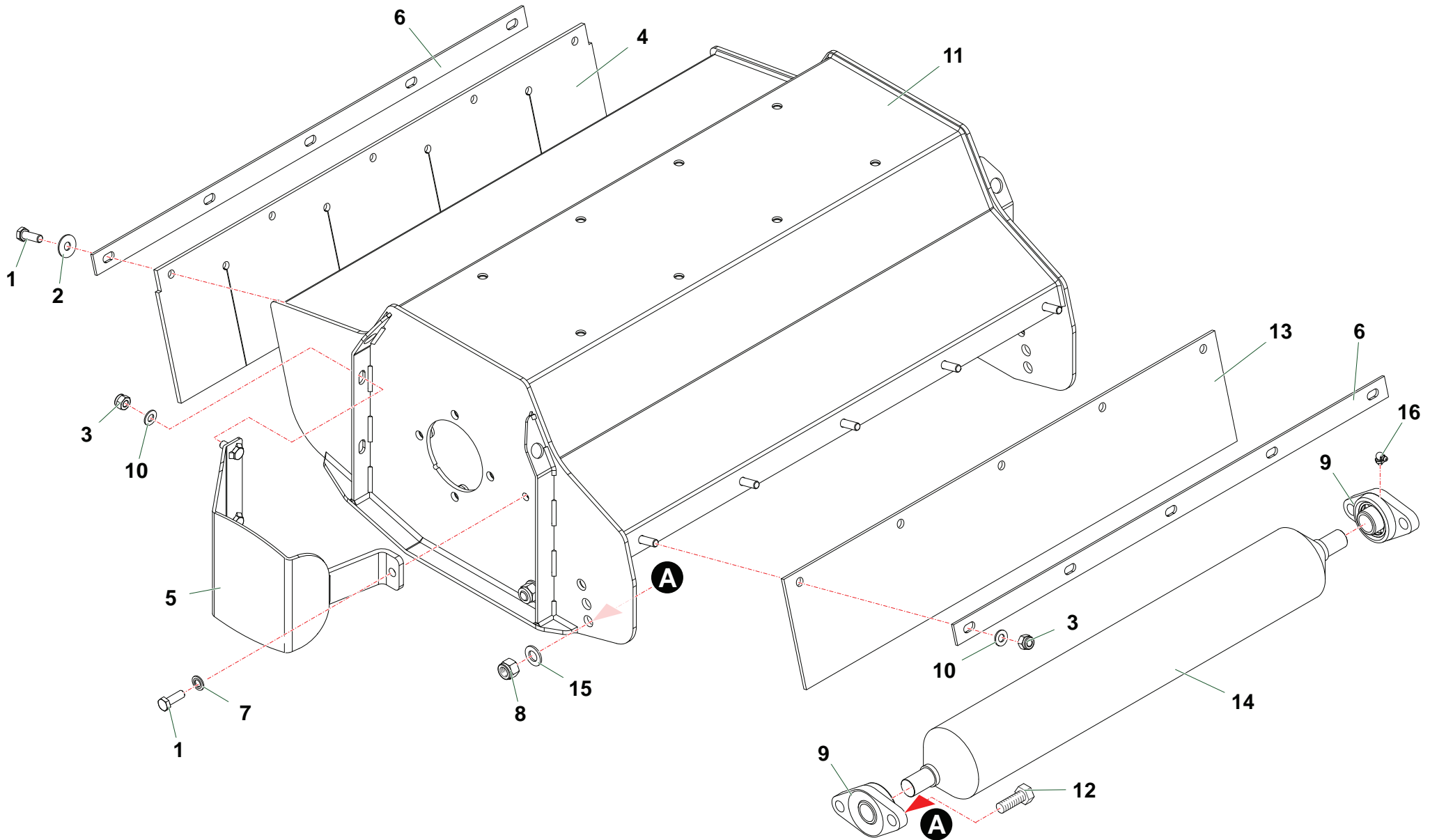
**ES**

### **Todos los derechos reservados**

Ninguna parte de esta publicación puede ser reproducida, almacenada o transmitida de ninguna forma, no por ningún medio, sin la previa autorización escrita por parte de FERRI srl.

Los datos técnicos contenidos en este documento son indicativos y no constituyen compromiso, ya que FERRI srl se reserva el derecho de realizar en cualquier momento modificaciones y mejoras en sus productos con el objeto de incrementar constantemente su calidad.

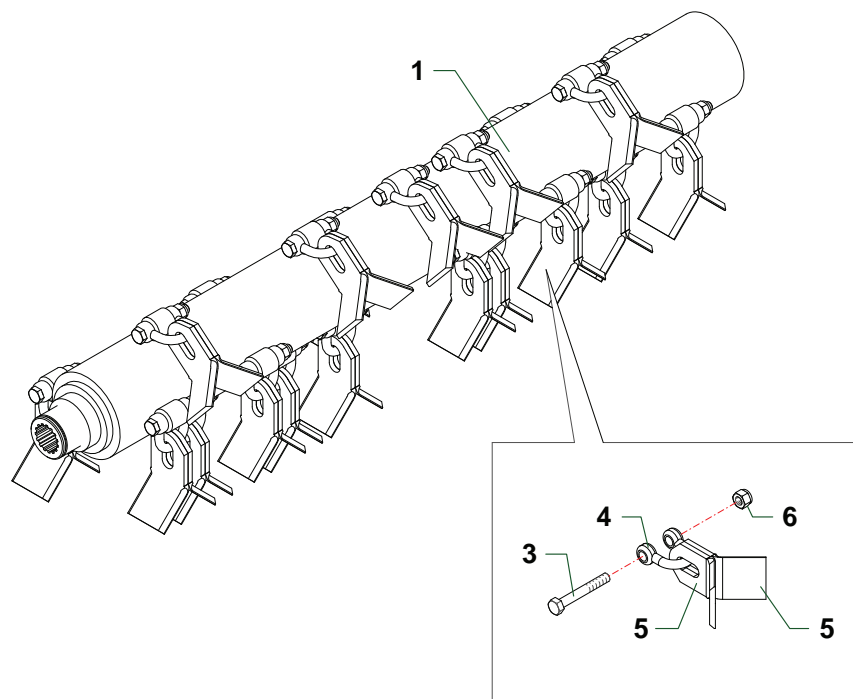
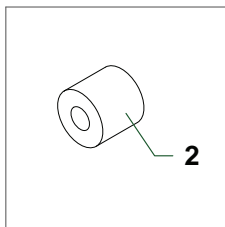
|             |  |
|-------------|--|
| <b>E275</b> | Telaio · Frame · Rahmen · Chassis · Bastidor                       |
| <b>E277</b> | Rotore · Rotor · Messerwelle · Rotor · Rotor                       |
| <b>E078</b> | Gruppo rotore · Rotor · Messerwelle · Rotor · Rotor portacuchillas |
| <b>K165</b> | Decalcomanie · Decals · Abziehbilder · Décalcomanies · Calcomanías |
| <b>K166</b> | Decalcomanie · Decals · Abziehbilder · Décalcomanies · Calcomanías |
| <b>Z105</b> | Collegamento · Connection · Verbindung · Accouplement · Enlace     |
| <b>Z106</b> | Collegamento · Connection · Verbindung · Accouplement · Enlace     |
| <b>Z107</b> | Collegamento · Connection · Verbindung · Accouplement · Enlace     |
| <b>E276</b> | Accessori · Options · Zubehoer · Options · Accesorios              |



| Nr | Code        | TME60 | TME80 |  |  | Denominazione · Denomination · Bezeichnung · Denomination · Denominacion               |
|----|-------------|-------|-------|--|--|--|
| 1  | 0342006Z    | 5     | 6     |  |  | Vite · Bolt · Schraube · Vis · Tornillo  |
| 2  | 0349002Z    | 6     | 5     |  |  | Rondella · Washer · Scheibe · Rondelle · Arandela                                      |
| 3  | 0310002     | 6     | 7     |  |  | Dado · Nut · Mutter · Ecrou · Tuerca   |
| 4  | TME60170700 | 1     |       |  |  | Tela gommata · Rubberized canvas · Gummiertes tuch · Tole en caoutchouc · Tela cauche. |
| 4  | TME80170700 |       | 1     |  |  | Tela gommata · Rubberized canvas · Gummiertes tuch · Tole en caoutchouc · Tela cauche. |
| 5  | TME60170800 | 1     |       |  |  | Protezione · Guard · Schutz · Protection · Proteccion                                  |
| 5  | TME80170800 |       | 1     |  |  | Protezione · Guard · Schutz · Protection · Proteccion                                  |
| 6  | TME60080100 | 2     |       |  |  | Asta · Rod · Stange · Tige · Asta  |
| 6  | TME80080300 |       | 2     |  |  | Asta · Rod · Stange · Tige · Asta  |
| 7  | 031B006Z    | 1     | 1     |  |  | Rondella · Washer · Scheibe · Rondelle · Arandela                                      |
| 8  | 0310008     | 4     | 4     |  |  | Dado · Nut · Mutter · Ecrou · Tuerca   |
| 9  | 0101002     | 2     | 2     |  |  | Cuscinetto · Bearing · Lager · Roulement · Cojinete                                    |
| 10 | 0321003Z    | 4     | 7     |  |  | Rondella · Washer · Scheibe · Rondelle · Arandela                                      |
| 11 | TME60010300 | 1     |       |  |  | Telaio · Frame · Rahmen · Chassis · Bastidor   |
| 11 | TME80010300 |       | 1     |  |  | Telaio · Frame · Rahmen · Chassis · Bastidor   |
| 12 | 0369005Z    | 4     | 4     |  |  | Vite · Bolt · Schraube · Vis · Tornillo  |
| 13 | TME60170600 | 1     |       |  |  | Protezione · Guard · Schutz · Protection · Proteccion                                  |
| 13 | TME80170600 |       | 1     |  |  | Protezione · Guard · Schutz · Protection · Proteccion                                  |
| 14 | TME60160100 | 1     |       |  |  | Rullo · Roller · Walze · Rouleau · Rodillo   |
| 14 | TME80160100 |       | 1     |  |  | Rullo · Roller · Walze · Rouleau · Rodillo   |
| 15 | 0321005Z    | 4     | 4     |  |  | Rondella · Washer · Scheibe · Rondelle · Arandela                                      |
| 16 | 0339001     | 2     | 2     |  |  | Ingrassatore · Grease nipple · Schmiernippel · Graisseur · Engrasador                  |

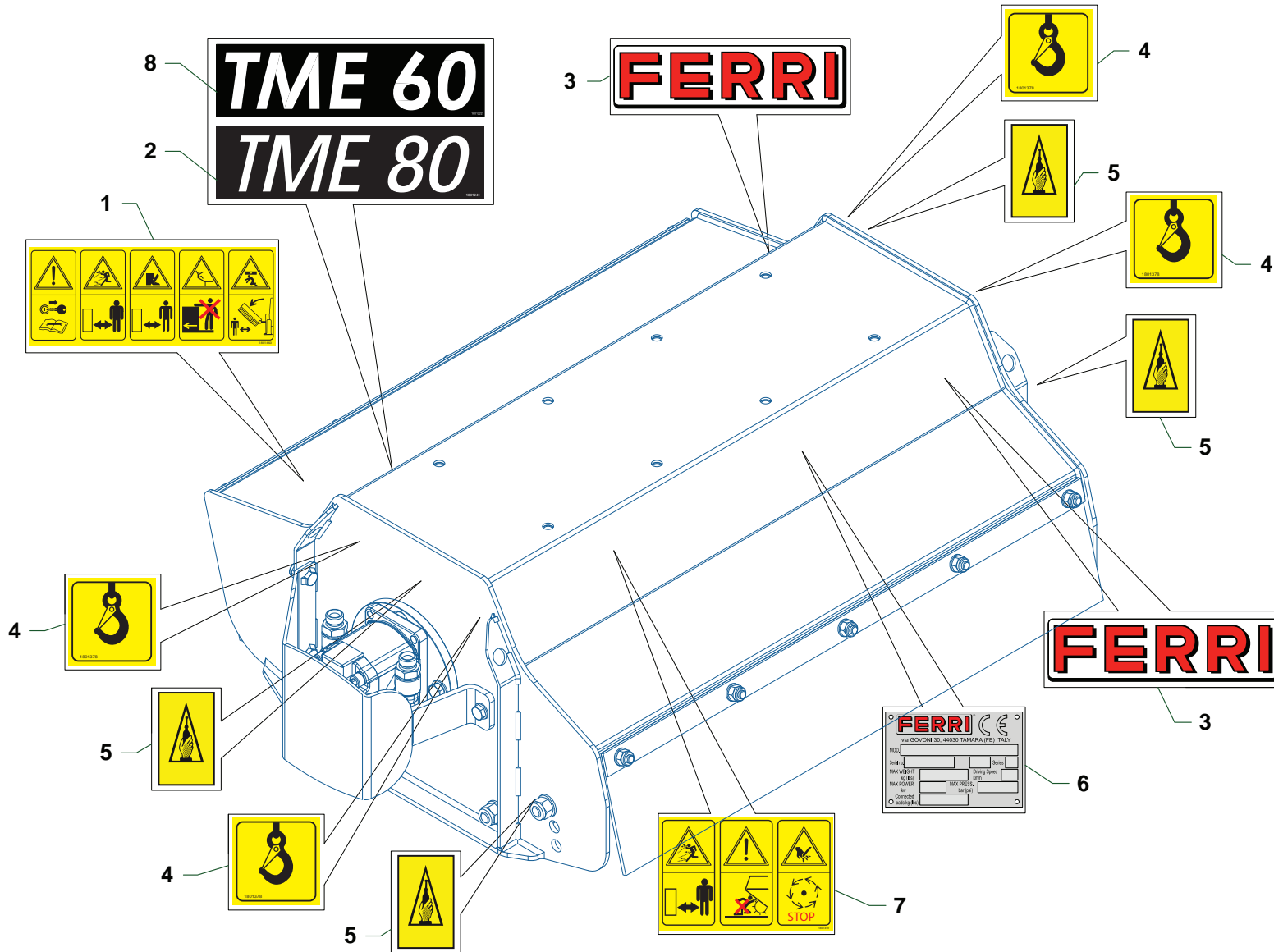


| Nr | Code               | TME60 | TME80 |  |  | Denominazione · Denomination · Bezeichnung · Denominacion · Denominacion |
|----|--------------------|-------|-------|--|--|--|
| 1  | <b>TME60150400</b> | 1     | 1     |  |  | Anello · Ring · Ring · Bague · Anillo                                    |
| 2  | <b>0313004Z</b>    | 1     | 1     |  |  | Vite · Bolt · Schraube · Vis · Tornillo                                  |
| 3  | <b>0324037</b>     | 1     | 1     |  |  | Seeger · Circlip · Seeger · Seeger · Seeger                              |
| 4  | <b>0337005</b>     | 1     | 1     |  |  | Ingrassatore · Grease nipple · Schmiernippel · Graisseur · Engrasador    |
| 5  | <b>0201038</b>     | 1     | 1     |  |  | Anello di tenuta · Seal · Dichtring · Joint d'étanchéité · Guarnicion    |
| 6  | <b>0323067</b>     | 1     | 1     |  |  | Seeger · Circlip · Seeger · Seeger · Seeger                              |
| 7  | <b>0112006</b>     | 1     | 1     |  |  | Cuscinetto · Bearing · Lager · Roulement · Cojinete                      |
| 8  | <b>TME60250600</b> | 1     | 1     |  |  | Flangia · Flange · Flansch · Bride · Brida                               |
| 9  | <b>031B007Z</b>    | 7     | 7     |  |  | Rondella · Washer · Scheibe · Rondelle · Arandela                        |
| 10 | <b>0343005Z</b>    | 7     | 7     |  |  | Vite · Bolt · Schraube · Vis · Tornillo                                  |
| 11 | <b>0112007</b>     | 1     | 1     |  |  | Cuscinetto · Bearing · Lager · Roulement · Cojinete                      |
| 12 | <b>0323062</b>     | 2     | 2     |  |  | Seeger · Circlip · Seeger · Seeger · Seeger                              |
| 13 | <b>0201007</b>     | 1     | 1     |  |  | Anello di tenuta · Seal · Dichtring · Joint d'étanchéité · Guarnicion    |
| 14 | <b>TME60250300</b> | 1     | 1     |  |  | Flangia · Flange · Flansch · Bride · Brida                               |
| 15 | <b>0337001</b>     | 1     | 1     |  |  | Ingrassatore · Grease nipple · Schmiernippel · Graisseur · Engrasador    |
| 16 | <b>TME60150300</b> | 1     | 1     |  |  | Anello · Ring · Ring · Bague · Anillo                                    |
| 17 | <b>0310028</b>     | 8     | 8     |  |  | Dado · Nut · Mutter · Ecrou · Tuerca                                     |



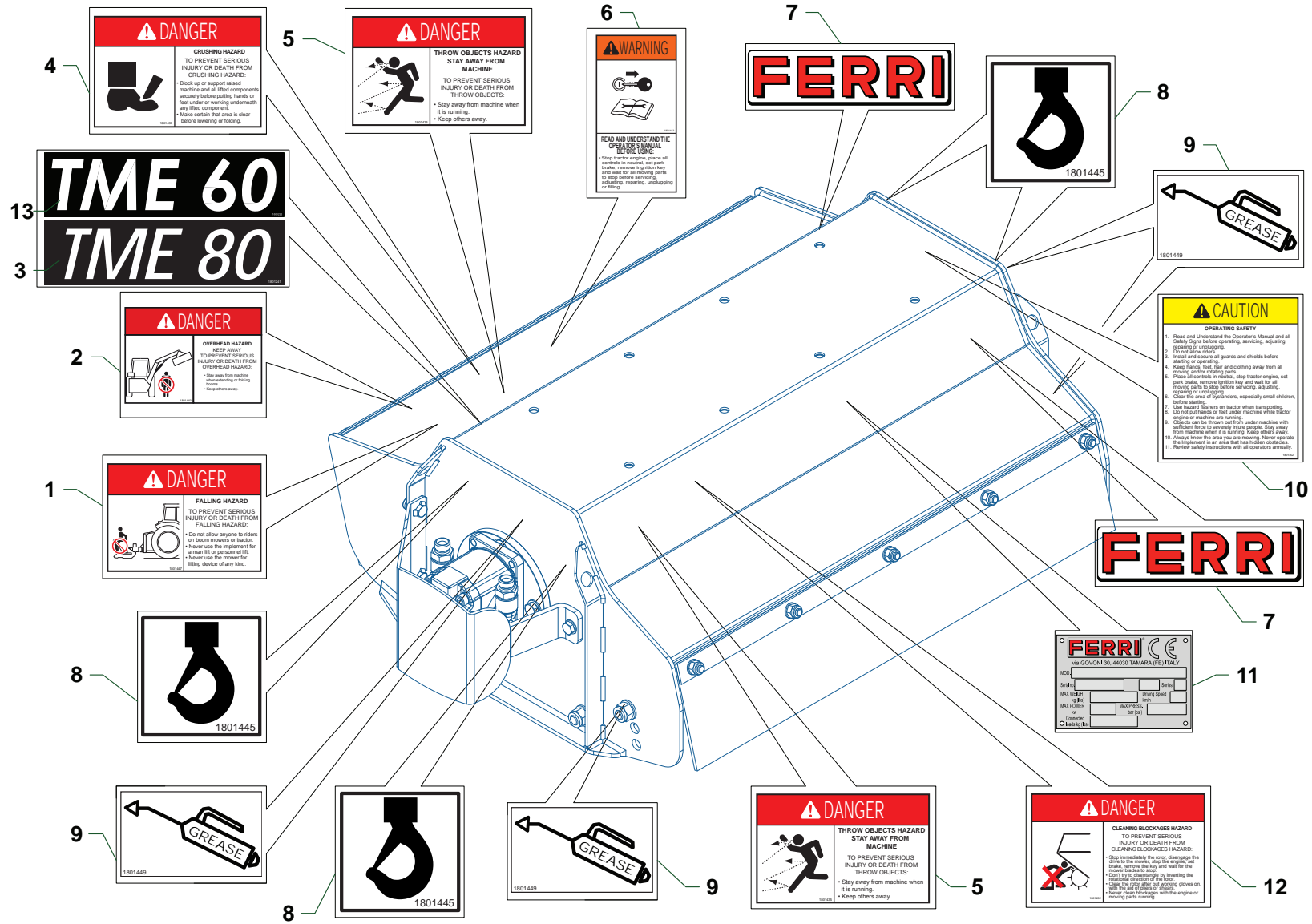


| Nr | Code               | TME60 | TME80 |  |  |  | Denominazione · Denomination · Bezeichnung · Denomination · Denominacion  |
|----|--------------------|-------|-------|--|--|--|---|
| 1  | <b>TME6011</b>     | 1     |       |  |  |  | Coltelli snodati + diritti · Articulated + straight flails · Aufgeschälte + gerade Messer · Couteaux "Y" à manilles + droits · Cuchillas oscilantes + recta |
| 1  | <b>TME8003</b>     |       | 1     |  |  |  | Coltelli snodati + diritti · Articulated + straight flails · Aufgeschälte + gerade Messer · Couteaux "Y" à manilles + droits · Cuchillas oscilantes + recta |
| 2  | <b>ME125020102</b> | 16    | 20    |  |  |  | Supporto · Bracket · Halterung · Support · Soporte  |
| 3  | <b>0301013</b>     | 16    | 20    |  |  |  | Vite · Bolt · Schraube · Vis · Tornillo   |
| 4  | <b>0901118</b>     | 16    | 20    |  |  |  | Cavallotto · Ubolt · Bügelbozen · Manille · Perno de U  |
| 5  | <b>0901133</b>     | 32    | 40    |  |  |  | Coltello · Blade · Messer · Couteau · Cuchilla  |
| 6  | <b>0310001</b>     | 16    | 20    |  |  |  | Dado · Nut · Mutter · Ecrou · Tuerca  |



TME80\_02\_CAT6

| Nr | Code           | TME60 | TME80 |  |  |  | Denominazione · Denomination · Bezeichnung · Denomination · Denominacion |
|----|----------------|-------|-------|--|--|--|--|
| 1  | <b>1801460</b> | 1     |       |  |  |  | Decalcomania · Decal · Abziehbild · Decalcomanie · Calcomania            |
| 2  | <b>1801241</b> | 1     | 1     |  |  |  | Decalcomania · Decal · Abziehbild · Decalcomanie · Calcomania            |
| 3  | <b>1801054</b> | 2     | 2     |  |  |  | Decalcomania · Decal · Abziehbild · Decalcomanie · Calcomania            |
| 4  | <b>1801378</b> | 4     | 4     |  |  |  | Decalcomania · Decal · Abziehbild · Decalcomanie · Calcomania            |
| 5  | <b>1801373</b> | 4     | 4     |  |  |  | Decalcomania · Decal · Abziehbild · Decalcomanie · Calcomania            |
| 6  | <b>1801182</b> | 1     | 1     |  |  |  | Targhetta · Plate · Platte · Plaque · Placa                              |
| 7  | <b>1801459</b> | 1     | 1     |  |  |  | Decalcomania · Decal · Abziehbild · Decalcomanie · Calcomania            |
| 8  | <b>1801222</b> |       | 1     |  |  |  | Decalcomania · Decal · Abziehbild · Decalcomanie · Calcomania            |

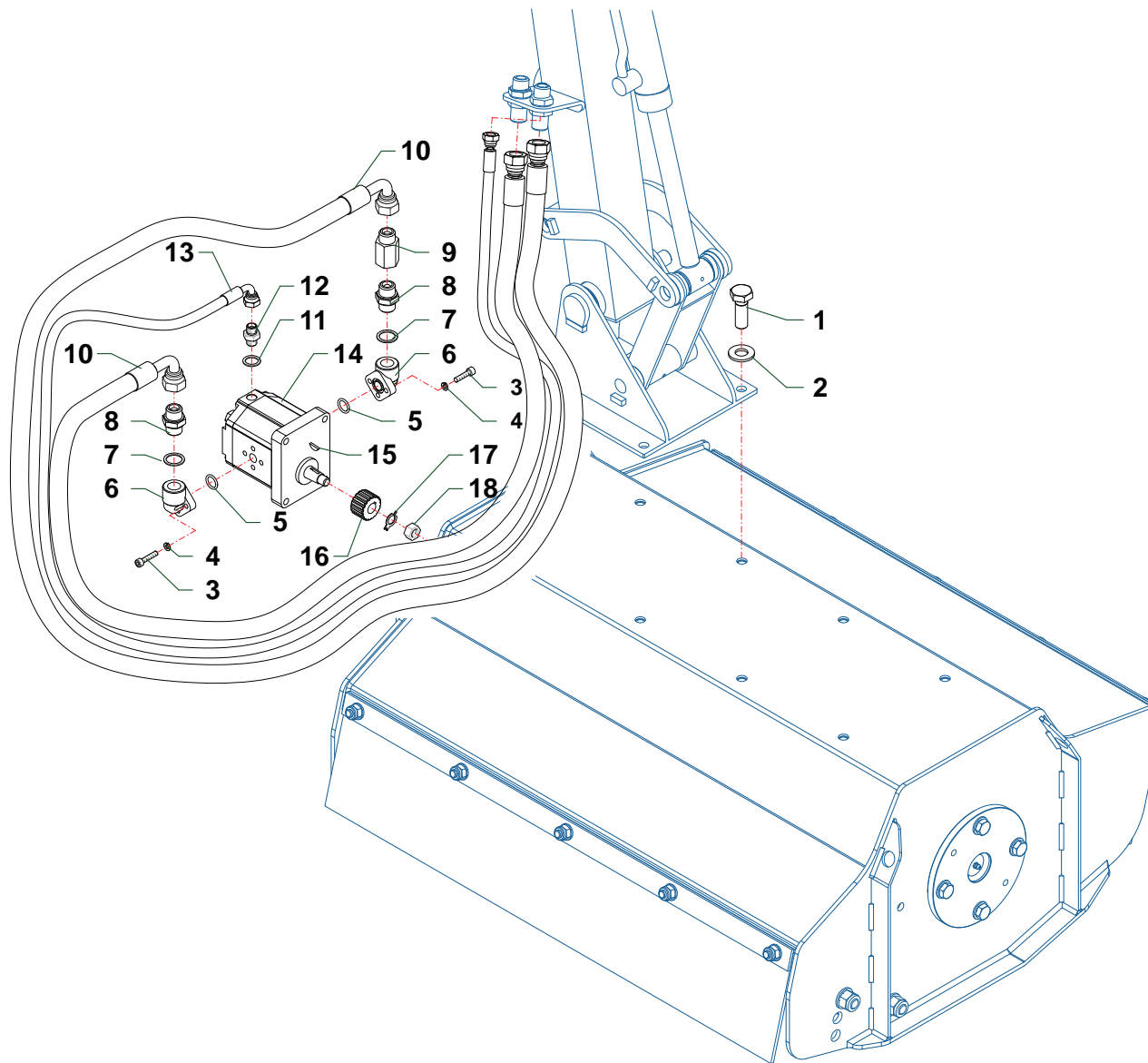


TME80\_02\_CAT6A

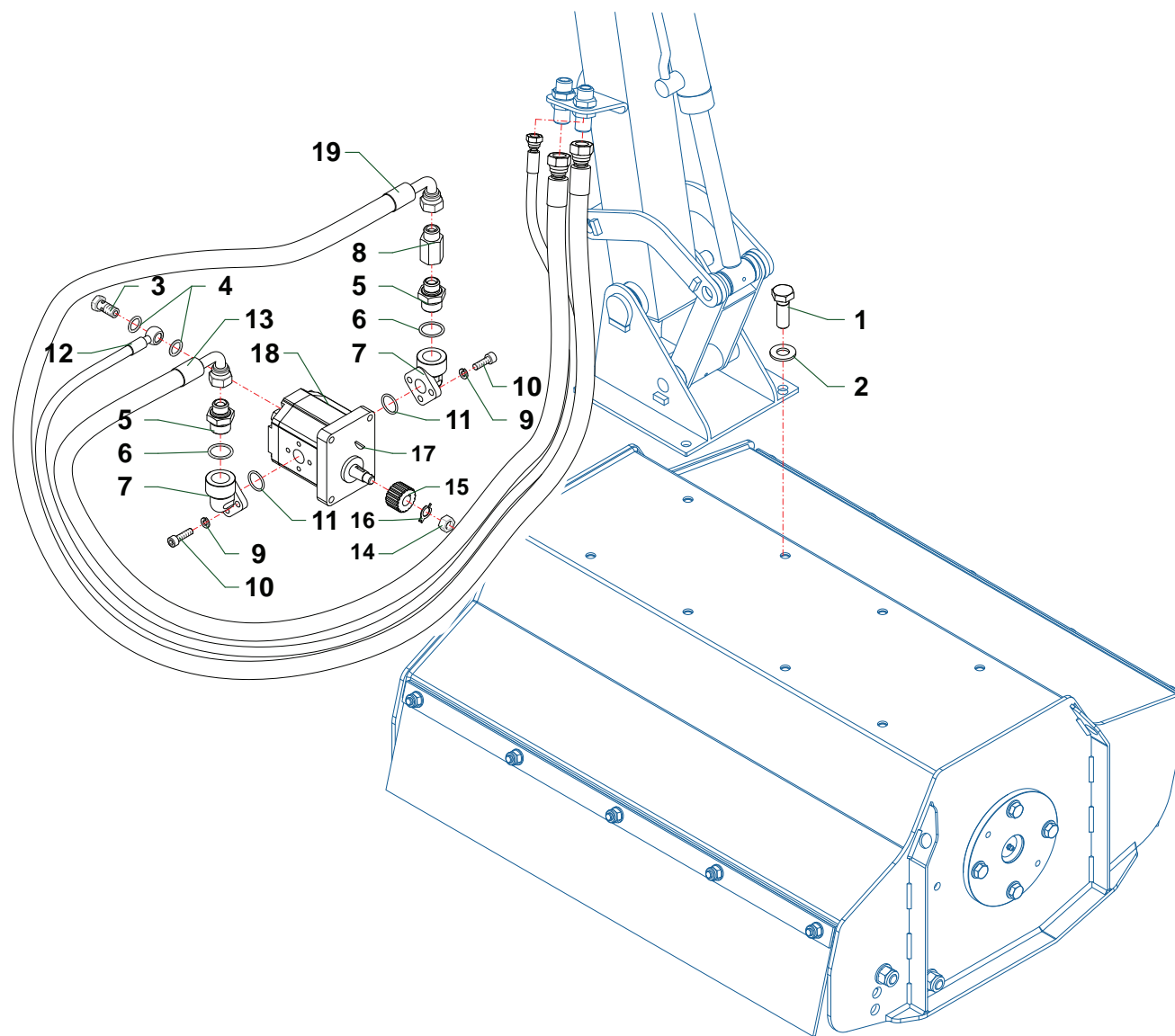
| Nr | Code    | TME60 | TME80 |  |  |  | Denominazione · Denomination · Bezeichnung · Denomination · Denominacion |
|----|---------|-------|-------|--|--|--|--|
| 1  | 1801447 |       | 1     |  |  |  | Decalcomania · Decal · Abziehbild · Decalcomanie · Calcomania            |
| 2  | 1801440 | 1     | 1     |  |  |  | Decalcomania · Decal · Abziehbild · Decalcomanie · Calcomania            |
| 3  | 1801241 | 1     | 1     |  |  |  | Decalcomania · Decal · Abziehbild · Decalcomanie · Calcomania            |
| 4  | 1801437 | 1     | 1     |  |  |  | Decalcomania · Decal · Abziehbild · Decalcomanie · Calcomania            |
| 5  | 1801435 | 2     | 2     |  |  |  | Decalcomania · Decal · Abziehbild · Decalcomanie · Calcomania            |
| 6  | 1801443 | 1     | 1     |  |  |  | Decalcomania · Decal · Abziehbild · Decalcomanie · Calcomania            |
| 7  | 1801054 | 2     | 2     |  |  |  | Decalcomania · Decal · Abziehbild · Decalcomanie · Calcomania            |
| 8  | 1801445 | 4     | 4     |  |  |  | Decalcomania · Decal · Abziehbild · Decalcomanie · Calcomania            |
| 9  | 1801449 | 4     | 4     |  |  |  | Decalcomania · Decal · Abziehbild · Decalcomanie · Calcomania            |
| 10 | 1801452 | 1     | 1     |  |  |  | Decalcomania · Decal · Abziehbild · Decalcomanie · Calcomania            |
| 11 | 1801182 | 1     | 1     |  |  |  | Targhetta · Plate · Platte · Plaque · Placa                              |
| 12 | 1801432 | 1     | 1     |  |  |  | Decalcomania · Decal · Abziehbild · Decalcomanie · Calcomania            |
| 13 | 1801222 | 1     |       |  |  |  | Decalcomania · Decal · Abziehbild · Decalcomanie · Calcomania            |

TME80

TA26 WEEKEND

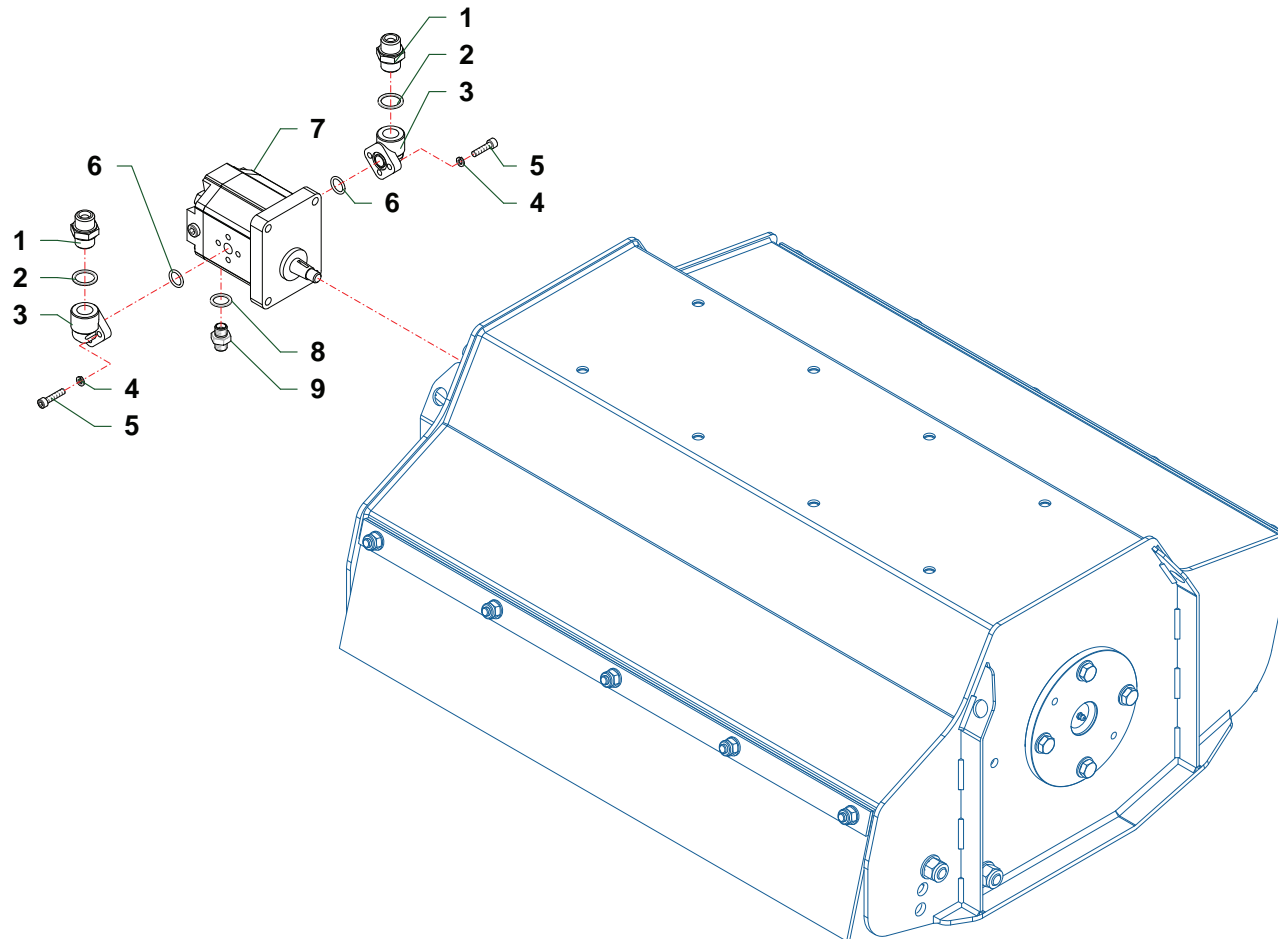


| Nr | Code         |   |  |  |  | Denominazione · Denomination · Bezeichnung · Denomination · Denominacion |
|----|--------------|---|--|--|--|--|
| 1  | 0343003Z     | 4 |  |  |  | Vite · Bolt · Schraube · Vis · Tornillo                                  |
| 2  | 031B002Z     | 4 |  |  |  | Rondella · Washer · Scheibe · Rondelle · Arandela                        |
| 3  | 0316006Z     | 6 |  |  |  | Vite · Bolt · Schraube · Vis · Tornillo                                  |
| 4  | 031A004Z     | 6 |  |  |  | Rondella · Washer · Scheibe · Rondelle · Arandela                        |
| 5  | OR809        | 2 |  |  |  | Guarnizione · Gasket · Dichtung · Joint · Empaquetadura                  |
| 6  | 1304005      | 2 |  |  |  | Flangia · Flange · Flansch · Bride · Brida                               |
| 7  | 0408004      | 2 |  |  |  | Rondella · Washer · Scheibe · Rondelle · Arandela                        |
| 8  | 0402004      | 2 |  |  |  | Nipplo · Nipple · Nippel · Niplo · Niple                                 |
| 9  | 0426003      | 1 |  |  |  | Prolunga · Extension · Verlaengerung · prolonge · Prolungacion           |
| 10 | 0503079      | 2 |  |  |  | Tubo · Pipe · Schlauch · Tuyau · Tubo                                    |
| 11 | 0408002      | 1 |  |  |  | Rondella · Washer · Scheibe · Rondelle · Arandela                        |
| 12 | 0402002      | 1 |  |  |  | Nipplo · Nipple · Nippel · Niplo · Niple                                 |
| 13 | 0501285      | 1 |  |  |  | Tubo · Pipe · Schlauch · Tuyau · Tubo                                    |
| 14 | 1301067      | 1 |  |  |  | Motore · Motor · Motor · Moteur · Motor                                  |
| 15 | 0350005      | 1 |  |  |  | Linguetta · Tongue · Keil · Clavette · Lengueta                          |
| 16 | 1302010      | 1 |  |  |  | Mozzo · Hub · Nabe · Manchon · Cubo                                      |
| 17 | 003260005000 | 1 |  |  |  | Rondella · Washer · Scheibe · Rondelle · Arandela                        |
| 18 | 0309011      | 1 |  |  |  | Dado · Nut · Mutter · Ecrou · Tuerca                                     |

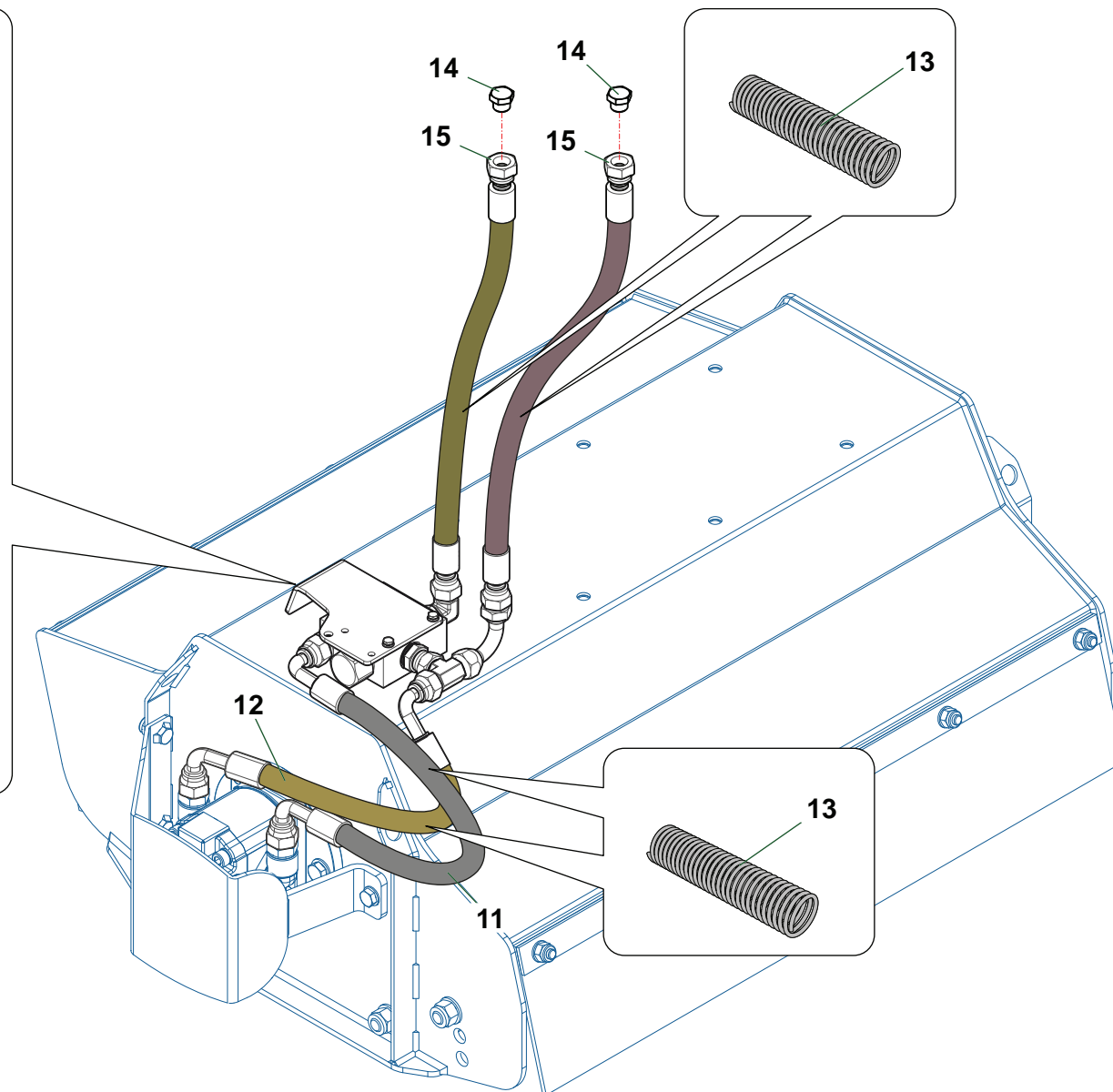
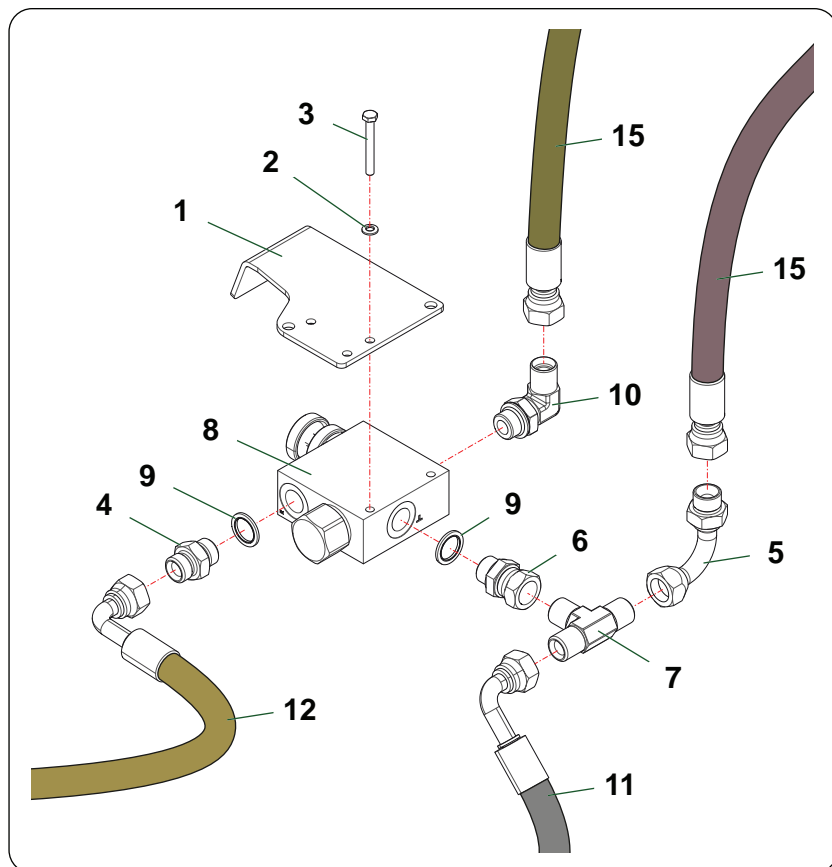




| Nr | Code         |   |  |  |  | Denominazione · Denomination · Bezeichnung · Denomination · Denominacion |
|----|--------------|---|--|--|--|--|
| 1  | 0343003Z     | 4 |  |  |  | Vite · Bolt · Schraube · Vis · Tornillo                                  |
| 2  | 0322004Z     | 4 |  |  |  | Rondella · Washer · Scheibe · Rondelle · Arandela                        |
| 3  | 0412002      | 6 |  |  |  | Vite cava · Hollow Screw · Hohlschraube · Vis creuse · Tornillo hueco    |
| 4  | 0408002      | 6 |  |  |  | Rondella · Washer · Scheibe · Rondelle · Arandela                        |
| 5  | 0401006      | 2 |  |  |  | Riduzione · Nipple · Nippel · Adapteur · Reduccion                       |
| 6  | 0408006      | 2 |  |  |  | Rondella · Washer · Scheibe · Rondelle · Arandela                        |
| 7  | 1304006      | 2 |  |  |  | Flangia · Flange · Flansch · Bride · Brida                               |
| 8  | 0426003      | 2 |  |  |  | Prolunga · Extension · Verlaengerung · prolonge · Prolungacion           |
| 9  | 031A005Z     | 6 |  |  |  | Rondella · Washer · Scheibe · Rondelle · Arandela                        |
| 10 | 0317006Z     | 6 |  |  |  | Vite · Bolt · Schraube · Vis · Tornillo                                  |
| 11 | OR814        | 1 |  |  |  | Guarnizione · Gasket · Dichtung · Joint · Empaquetadura                  |
| 12 | 0501192      | 1 |  |  |  | Tube · Pipe · Schlauch · Tuyau · Tubo                                    |
| 13 | 0509051      | 1 |  |  |  | Tube · Pipe · Schlauch · Tuyau · Tubo                                    |
| 14 | 0309011      | 1 |  |  |  | Dado · Nut · Mutter · Erou · Tuerca                                      |
| 15 | 1302010      | 1 |  |  |  | Mozzo · Hub · Nabe · Manchon · Cubo                                      |
| 16 | 003260005000 | 1 |  |  |  | Rondella · Washer · Scheibe · Rondelle · Arandela                        |
| 17 | 0350005      | 1 |  |  |  | Linguetta · Tongue · Keil · Clavette · Lengueta                          |
| 18 | 1301066      | 1 |  |  |  | Motore · Motor · Motor · Moteur · Motor                                  |
| 19 | 0509007      | 1 |  |  |  | Tube · Pipe · Schlauch · Tuyau · Tubo                                    |



| Nr | Code     |   |  |  |  | Denominazione · Denomination · Bezeichnung · Denomination · Denominacion |
|----|----------|---|--|--|--|--|
| 1  | 0402004  | 2 |  |  |  | Nipplo · Nipple · Nippel · Niplo · Niple                                 |
| 2  | 0436004  | 2 |  |  |  | Rondella · Washer · Scheibe · Rondelle · Arandela                        |
| 3  | 1304005  | 2 |  |  |  | Flangia · Flange · Flansch · Bride · Brida                               |
| 4  | 0316006Z | 6 |  |  |  | Vite · Bolt · Schraube · Vis · Tornillo                                  |
| 5  | 031A004Z | 6 |  |  |  | Rondella · Washer · Scheibe · Rondelle · Arandela                        |
| 6  | OR809    | 2 |  |  |  | Guarnizione · Gasket · Dichtung · Joint · Empaquetadura                  |
| 7  | 1301080  | 1 |  |  |  | Motore · Motor · Motor · Moteur · Motor                                  |
| 7  | 1301079  | 1 |  |  |  | Motore · Motor · Motor · Moteur · Motor                                  |
| 7  | 1301078  | 1 |  |  |  | Motore · Motor · Motor · Moteur · Motor                                  |
| 8  | 0408003  | 1 |  |  |  | Rondella · Washer · Scheibe · Rondelle · Arandela                        |
| 9  | 0402003  | 1 |  |  |  | Nipplo · Nipple · Nippel · Niplo · Niple                                 |



| Nr | Code                 | TME60 | TME80 |  |  | Denominazione · Denomination · Bezeichnung · Denomination · Denominacion |
|----|----------------------|-------|-------|--|--|--|
| 1  | <b>TIM11MT170500</b> | 1     | 1     |  |  | Carter · Casing · Schutz · Carter · Carter                               |
| 2  | <b>031B004Z</b>      | 2     | 2     |  |  | Rondella · Washer · Scheibe · Rondelle · Arandela                        |
| 3  | <b>0358014Z</b>      | 2     | 2     |  |  | Vite · Bolt · Schraube · Vis · Tornillo                                  |
| 4  | <b>0402004</b>       | 1     | 1     |  |  | Nipplo · Nipple · Nippel · Niplo · Niple                                 |
| 5  | <b>0405004</b>       | 1     | 1     |  |  | Curva · Curve · Bogen · Courbe · Curva                                   |
| 6  | <b>0407004</b>       | 1     | 1     |  |  | Raccordo · Connection · Anschluss · Raccord · Brida                      |
| 7  | <b>0410013</b>       | 1     | 1     |  |  | Raccordo · Connection · Anschluss · Raccord · Brida                      |
| 8  | <b>0417131</b>       | 1     | 1     |  |  | Valvola · Valve · Ventil · Soupape · Vålvula                             |
| 9  | <b>0436004</b>       | 2     | 2     |  |  | Rondella · Washer · Scheibe · Rondelle · Arandela                        |
| 10 | <b>0455001</b>       | 1     | 1     |  |  | Adattatore · Adapter · Adapter · Adaptateur · Adaptador                  |
| 11 | <b>0503043</b>       | 1     | 1     |  |  | Tubo · Pipe · Schlauch · Tuyau · Tubo                                    |
| 12 | <b>0503260</b>       | 1     | 1     |  |  | Tubo · Pipe · Schlauch · Tuyau · Tubo                                    |
| 13 | <b>3601010</b>       | 4     | 4     |  |  | Spirale · Guard · Reservelunge · Spirale · Almacen espiral               |
| 14 | <b>0418021</b>       | 2     | 2     |  |  | Tappo · Cap · Stopfen · Bouchon · Tapon                                  |
| 15 | <b>0503233</b>       | 2     | 2     |  |  | Tubo · Pipe · Schlauch · Tuyau · Tubo                                    |

| Code         | TAV  | Nr | TME60 | TME80 |  |  |  |
|--------------|------|----|-------|-------|--|--|--|
| 003260005000 | Z105 | 17 | 1     |       |  |  |  |
| 003260005000 | Z106 | 16 | 1     |       |  |  |  |
| 0101002      | E275 | 9  | 2     | 2     |  |  |  |
| 0112006      | E277 | 7  | 1     | 1     |  |  |  |
| 0112007      | E277 | 11 | 1     | 1     |  |  |  |
| 0201007      | E277 | 13 | 1     | 1     |  |  |  |
| 0201038      | E277 | 5  | 1     | 1     |  |  |  |
| 0301013      | E078 | 3  | 16    | 20    |  |  |  |
| 0309011      | Z105 | 18 | 1     |       |  |  |  |
| 0309011      | Z106 | 14 | 1     |       |  |  |  |
| 0310001      | E078 | 6  | 16    | 20    |  |  |  |
| 0310002      | E275 | 3  | 6     | 7     |  |  |  |
| 0310008      | E275 | 8  | 4     | 4     |  |  |  |
| 0310028      | E277 | 17 | 8     | 8     |  |  |  |
| 0313004Z     | E277 | 2  | 1     | 1     |  |  |  |
| 0316006Z     | Z105 | 3  | 6     |       |  |  |  |
| 0316006Z     | Z107 | 4  | 6     |       |  |  |  |
| 0317006Z     | Z106 | 10 | 6     |       |  |  |  |
| 031A004Z     | Z105 | 4  | 6     |       |  |  |  |
| 031A004Z     | Z107 | 5  | 6     |       |  |  |  |
| 031A005Z     | Z106 | 9  | 6     |       |  |  |  |
| 031B002Z     | Z105 | 2  | 4     |       |  |  |  |
| 031B004Z     | E276 | 2  | 2     | 2     |  |  |  |
| 031B006Z     | E275 | 7  | 1     | 1     |  |  |  |
| 031B007Z     | E277 | 9  | 7     | 7     |  |  |  |
| 0321003Z     | E275 | 10 | 4     | 7     |  |  |  |
| 0321005Z     | E275 | 15 | 4     | 4     |  |  |  |
| 0322004Z     | Z106 | 2  | 4     |       |  |  |  |
| 0323062      | E277 | 12 | 2     | 2     |  |  |  |
| 0323067      | E277 | 6  | 1     | 1     |  |  |  |
| 0324037      | E277 | 3  | 1     | 1     |  |  |  |
| 0337001      | E277 | 15 | 1     | 1     |  |  |  |
| 0337005      | E277 | 4  | 1     | 1     |  |  |  |
| 0339001      | E275 | 16 | 2     | 2     |  |  |  |
| 0342006Z     | E275 | 1  | 5     | 6     |  |  |  |
| 0343003Z     | Z105 | 1  | 4     |       |  |  |  |
| 0343003Z     | Z106 | 1  | 4     |       |  |  |  |

| Code     | TAV  | Nr | TME60 | TME80 |  |  |  |
|----------|------|----|-------|-------|--|--|--|
| 0343005Z | E277 | 10 | 7     | 7     |  |  |  |
| 0349002Z | E275 | 2  | 6     | 5     |  |  |  |
| 0350005  | Z105 | 15 | 1     |       |  |  |  |
| 0350005  | Z106 | 17 | 1     |       |  |  |  |
| 0358014Z | E276 | 3  | 2     | 2     |  |  |  |
| 0369005Z | E275 | 12 | 4     | 4     |  |  |  |
| 0401006  | Z106 | 5  | 2     |       |  |  |  |
| 0402002  | Z105 | 12 | 1     |       |  |  |  |
| 0402003  | Z107 | 9  | 1     |       |  |  |  |
| 0402004  | E276 | 4  | 1     | 1     |  |  |  |
| 0402004  | Z105 | 8  | 2     |       |  |  |  |
| 0402004  | Z107 | 1  | 2     |       |  |  |  |
| 0405004  | E276 | 5  | 1     | 1     |  |  |  |
| 0407004  | E276 | 6  | 1     | 1     |  |  |  |
| 0408002  | Z105 | 11 | 1     |       |  |  |  |
| 0408002  | Z106 | 4  | 6     |       |  |  |  |
| 0408003  | Z107 | 8  | 1     |       |  |  |  |
| 0408004  | Z105 | 7  | 2     |       |  |  |  |
| 0408006  | Z106 | 6  | 2     |       |  |  |  |
| 0410013  | E276 | 7  | 1     | 1     |  |  |  |
| 0412002  | Z106 | 3  | 6     |       |  |  |  |
| 0417131  | E276 | 8  | 1     | 1     |  |  |  |
| 0418021  | E276 | 14 | 2     | 2     |  |  |  |
| 0426003  | Z105 | 9  | 1     |       |  |  |  |
| 0426003  | Z106 | 8  | 2     |       |  |  |  |
| 0436004  | E276 | 9  | 2     | 2     |  |  |  |
| 0436004  | Z107 | 2  | 2     |       |  |  |  |
| 0455001  | E276 | 10 | 1     | 1     |  |  |  |
| 0501192  | Z106 | 12 | 1     |       |  |  |  |
| 0501285  | Z105 | 13 | 1     |       |  |  |  |
| 0503043  | E276 | 11 | 1     | 1     |  |  |  |
| 0503079  | Z105 | 10 | 2     |       |  |  |  |
| 0503233  | E276 | 15 | 2     | 2     |  |  |  |
| 0503260  | E276 | 12 | 1     | 1     |  |  |  |
| 0509007  | Z106 | 19 | 1     |       |  |  |  |
| 0509051  | Z106 | 13 | 1     |       |  |  |  |
| 0901118  | E078 | 4  | 16    | 20    |  |  |  |

| Code        | TAV  | Nr | TME60 | TME80 |  |  |  |
|-------------|------|----|-------|-------|--|--|--|
| 0901133     | E078 | 5  | 32    | 40    |  |  |  |
| 1301066     | Z106 | 18 | 1     |       |  |  |  |
| 1301067     | Z105 | 14 | 1     |       |  |  |  |
| 1301078     | Z107 | 7  | 1     |       |  |  |  |
| 1301079     | Z107 | 7  | 1     |       |  |  |  |
| 1301080     | Z107 | 7  | 1     |       |  |  |  |
| 1302010     | Z105 | 16 | 1     |       |  |  |  |
| 1302010     | Z106 | 15 | 1     |       |  |  |  |
| 1304005     | Z105 | 6  | 2     |       |  |  |  |
| 1304005     | Z107 | 3  | 2     |       |  |  |  |
| 1304006     | Z106 | 7  | 2     |       |  |  |  |
| 1801054     | K165 | 3  | 2     | 2     |  |  |  |
| 1801054     | K166 | 7  | 2     | 2     |  |  |  |
| 1801182     | K165 | 6  | 1     | 1     |  |  |  |
| 1801182     | K166 | 11 | 1     | 1     |  |  |  |
| 1801222     | K165 | 8  |       | 1     |  |  |  |
| 1801222     | K166 | 13 | 1     |       |  |  |  |
| 1801241     | K165 | 2  | 1     | 1     |  |  |  |
| 1801241     | K166 | 3  | 1     | 1     |  |  |  |
| 1801373     | K165 | 5  | 4     | 4     |  |  |  |
| 1801378     | K165 | 4  | 4     | 4     |  |  |  |
| 1801432     | K166 | 12 | 1     | 1     |  |  |  |
| 1801435     | K166 | 5  | 2     | 2     |  |  |  |
| 1801437     | K166 | 4  | 1     | 1     |  |  |  |
| 1801440     | K166 | 2  | 1     | 1     |  |  |  |
| 1801443     | K166 | 6  | 1     | 1     |  |  |  |
| 1801445     | K166 | 8  | 4     | 4     |  |  |  |
| 1801447     | K166 | 1  |       | 1     |  |  |  |
| 1801449     | K166 | 9  | 4     | 4     |  |  |  |
| 1801452     | K166 | 10 | 1     | 1     |  |  |  |
| 1801459     | K165 | 7  | 1     | 1     |  |  |  |
| 1801460     | K165 | 1  | 1     |       |  |  |  |
| 3601010     | E276 | 13 | 4     | 4     |  |  |  |
| ME125020102 | E078 | 2  | 16    | 20    |  |  |  |
| OR809       | Z105 | 5  | 2     |       |  |  |  |
| OR809       | Z107 | 6  | 2     |       |  |  |  |
| OR814       | Z106 | 11 | 1     |       |  |  |  |

| Code          | TAV  | Nr | TME60 | TME80 |  |  |  |
|---------------|------|----|-------|-------|--|--|--|
| TIM11MT170500 | E276 | 1  | 1     | 1     |  |  |  |
| TME60010300   | E275 | 11 | 1     |       |  |  |  |
| TME60080100   | E275 | 6  | 2     |       |  |  |  |
| TME6011       | E078 | 1  | 1     |       |  |  |  |
| TME60150300   | E277 | 16 | 1     | 1     |  |  |  |
| TME60150400   | E277 | 1  | 1     | 1     |  |  |  |
| TME60160100   | E275 | 14 | 1     |       |  |  |  |
| TME60170600   | E275 | 13 | 1     |       |  |  |  |
| TME60170700   | E275 | 4  | 1     |       |  |  |  |
| TME60170800   | E275 | 5  | 1     |       |  |  |  |
| TME60250300   | E277 | 14 | 1     | 1     |  |  |  |
| TME60250600   | E277 | 8  | 1     | 1     |  |  |  |
| TME80010300   | E275 | 11 |       | 1     |  |  |  |
| TME8003       | E078 | 1  |       | 1     |  |  |  |
| TME80080300   | E275 | 6  |       | 2     |  |  |  |
| TME80160100   | E275 | 14 |       | 1     |  |  |  |
| TME80170600   | E275 | 13 |       | 1     |  |  |  |
| TME80170700   | E275 | 4  |       | 1     |  |  |  |
| TME80170800   | E275 | 5  |       | 1     |  |  |  |

**TME**

- IT ELENCO ALFA-NUMERICO COMPONENTI TAVOLE CATALOGO
- EN ALPHANUMERICAL PARTS LIST-EXPLODED-VIEW
- DE ALPHANUMERISCHES TEILVERZEICHNIS-KATALOGTABELLEN

- FR LISTA ALPHANUMERIQUE PIECES-TABLES CATALOGUE VUES ECLATEES
- ES LISTA ALFANUMERICA PIEZAS-TABLAS CATALOGO PLANOS DESPEZADOS

**TME**

---

The logo consists of the word "FERRI" in a bold, red, sans-serif font with a black outline. The letters are contained within a white rounded rectangular box with a black border. A registered trademark symbol (®) is located at the top right of the box.

- IT** Questa pagina è bianca per esigenza d'impostazione di catalogo
- EN** This page has been left blank for reasons of clarity
- DE** Diese weisse seite ist fur unsere katalogeintragungen bestimmt
- FR** On a laisse cette page en blanc pour de raisons de clarte
- ES** Se ha dejado en blanco esta pagina por razones de claridad