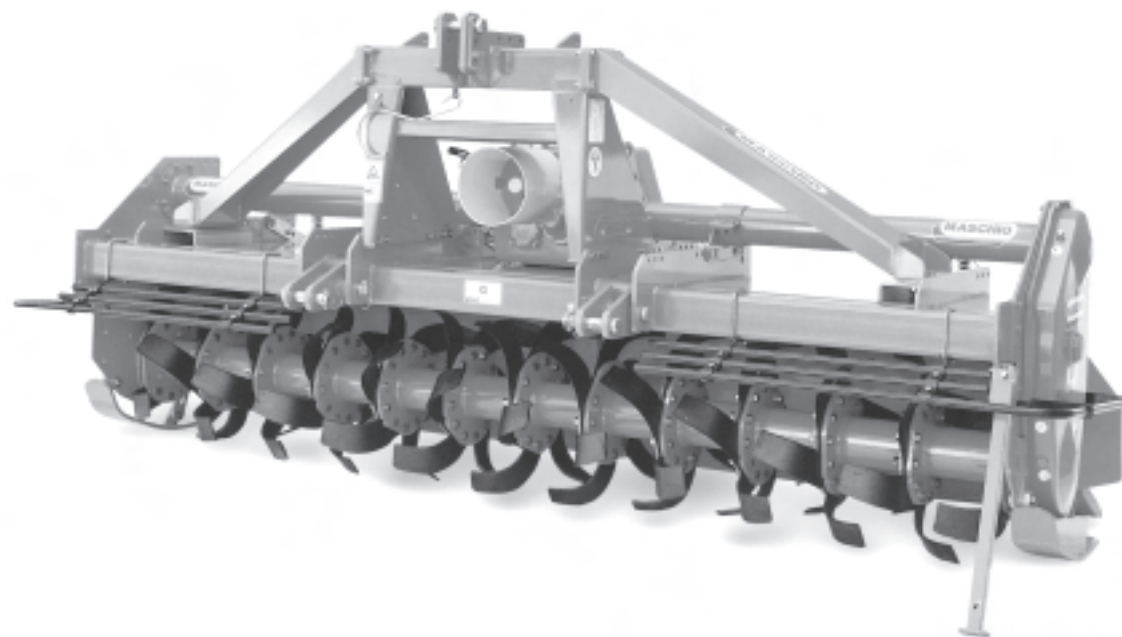




CE<sup>\*)</sup>

# MASCHIO



# G G - COBRA G - CONDOR

Cod. F07010146 / Rev. 00 (2005-01)

- \*) Valido per Paesi UE*
- \*) Valid for EU member countries*
- \*) Gilt für EU-Mitgliedsländer*
- \*) Valable dans les Pays UE*
- \*) Válido para Países UE*

- IT** USO E MANUTENZIONE / PARTI DI RICAMBIO
- GB** USE AND MAINTENANCE / SPARE PARTS
- DE** GEBRAUCH UND WARTUNG / ERSATZTEILE
- FR** EMPLOI ET ENTRETIEN / PIÈCES DÉTACHÉES
- ES** EMPLEO Y MANTENIMIENTO / PIEZAS DE REPUESTO

1.0 DATI TECNICI

1.0 TECHNICAL DATA

1.0 TECHNISCHE DATEN

1.0 DONNÉES TECHNIQUES

1.0 DATOS TECNICOS

MOD.																
	cm	inch	cm	inch	cm	KW	HP	cm	nr.	nr.	nr.	Kg *	Kg/MAX			
G 230	237	93	278	109	115	74-85	100-115	30	54	76	43	1400	3200**			
G 250	262	103	303	119	125	85-96	115-130		60	84	48	1560				
G 280	287	113	328	129	140	96-107	130-145		66	92	53	1733				
G 300	312	123	353	139	150	107-118	145-160		72	100	58	1907				
G 350	362	143	403	159	175	118-137	160-185		84	116	68	2230				
G 380	387	152	428	169	190	137-147	185-200		90	124	73	2395				
G 400	412	162	453	178	200	147-160	200-215		96	132	78	2560				
G 430	437	172	478	188	215	160-170	215-230		102	140	83	2725				
G 450	462	182	503	198	225	170-184	230-250		108	148	88	2890				

G G Condor			
1000 rpm			
posizione leva	rpm		
position levier		A	B
1	161	22	19
2	178		
3	196		
1	216	19	22
2	238		
3	263		

G G Cobra			
1000 rpm			
posizione leva	rpm		
position levier		A	B
1	216	19	22
2	238		
3	263		
1	280	16	24
2	309		
3	341		

\* Peso (Kg) con rullo Packer Ø 500

\* Weight (Kg) with Packer roller Ø 500

\* Gewicht (Kg) mit Walze Packer Ø 500

\* Poids (Kg) avec hérisson Packer Ø 500

\* Peso (Kg) con rodillo Packer Ø 500

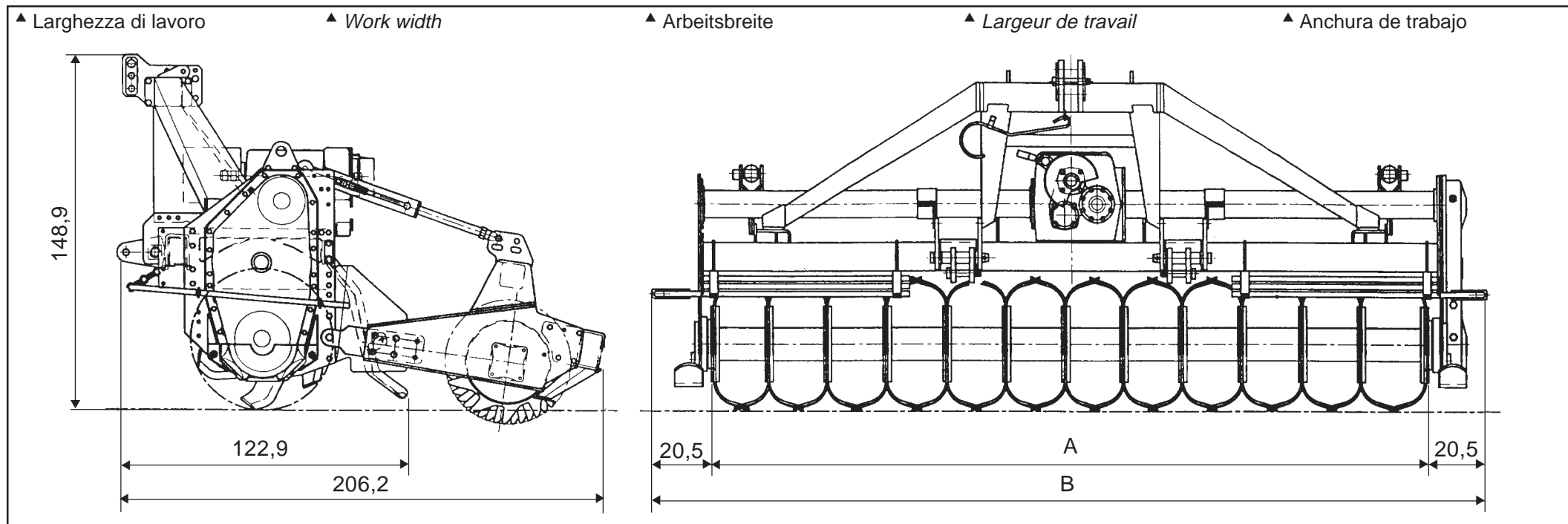
\*\* Peso massimo consentito con applicazioni accessorie

\*\* Maximum weight permitted with applications of accessories

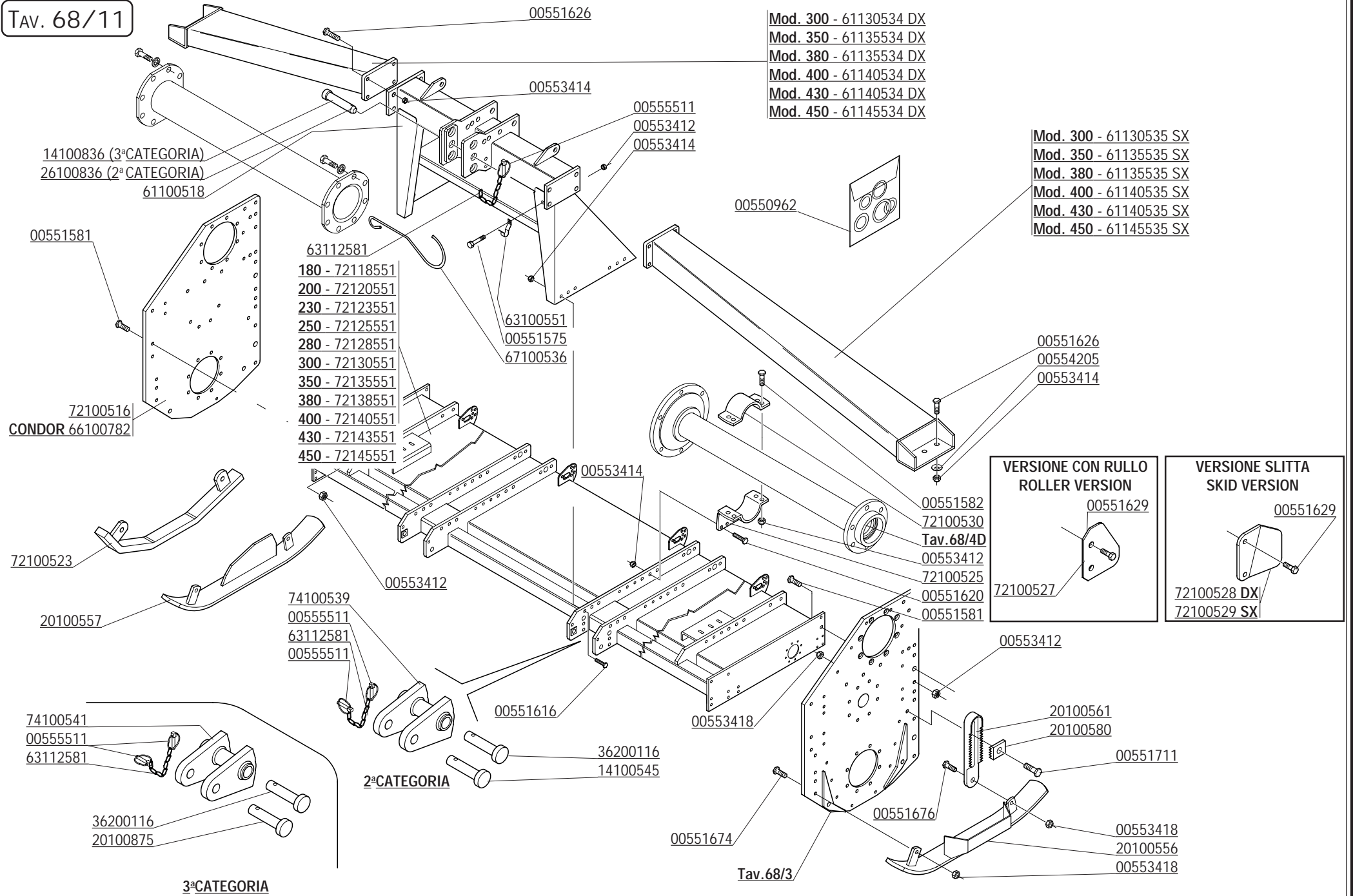
\*\* Zulässiges Höchstgewicht mit angebrachtem Zubehör

\*\* Poids maximum admis avec applications accessoires

\*\* Peso máximo permitido con aplicaciones accesorias



**PARTI DI RICAMBIO**  
***SPARE PARTS***  
**ERSATZTEILE**  
***PIECES DÉTACHÉES***  
**PIEZAS DE REPUESTO**



- Mod. 300 - 61130534 DX
- Mod. 350 - 61135534 DX
- Mod. 380 - 61135534 DX
- Mod. 400 - 61140534 DX
- Mod. 430 - 61140534 DX
- Mod. 450 - 61145534 DX

- Mod. 300 - 61130535 SX
- Mod. 350 - 61135535 SX
- Mod. 380 - 61135535 SX
- Mod. 400 - 61140535 SX
- Mod. 430 - 61140535 SX
- Mod. 450 - 61145535 SX

**VERSIONE CON RULLO  
ROLLER VERSION**

00551629

72100527

**VERSIONE SLITTA  
SKID VERSION**

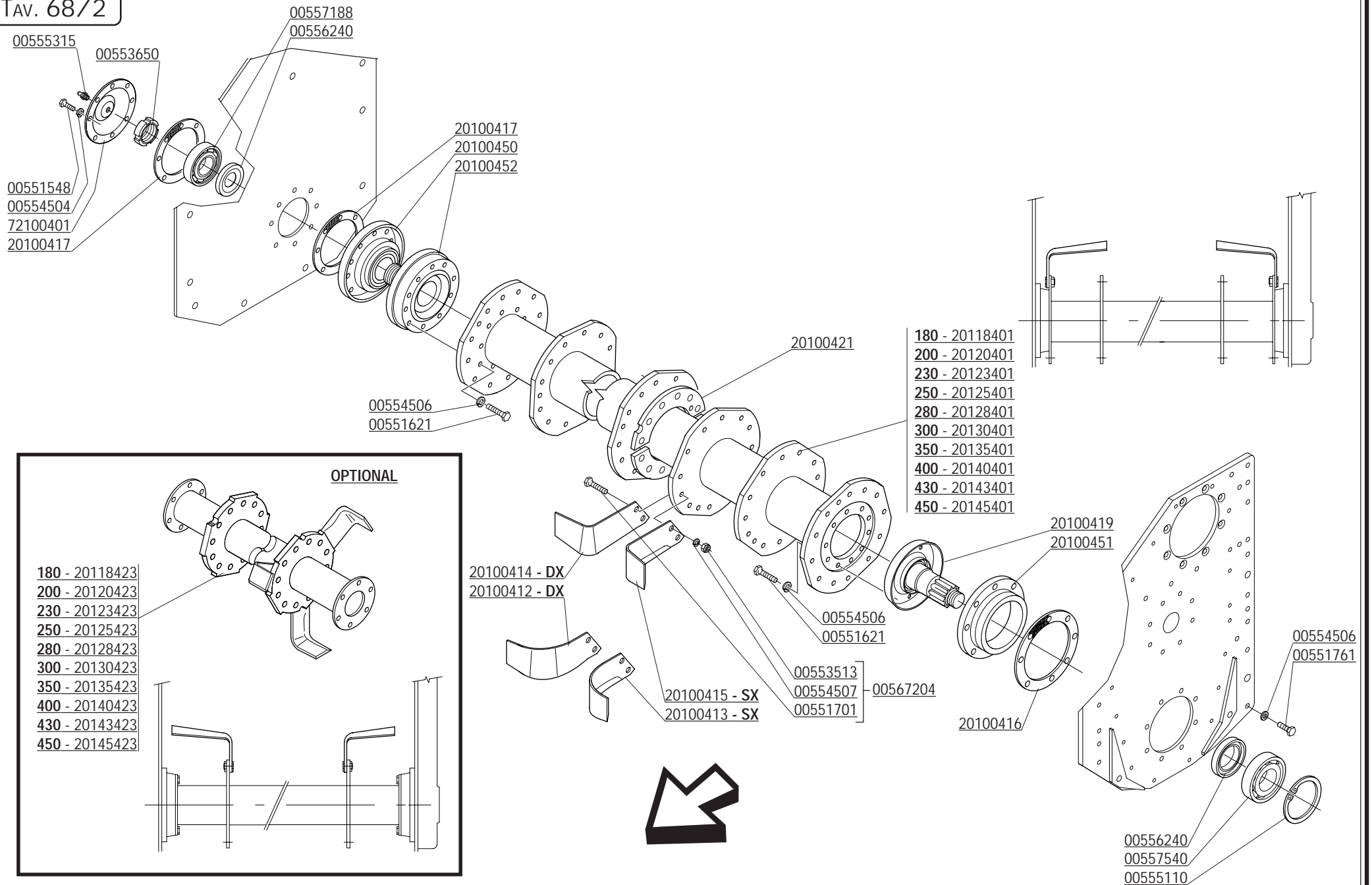
00551629

72100528 DX

72100529 SX

3ª CATEGORIA

CODICE	DESCRIZIONE	DESCRIPTION	BENENNUNG	DESCRIPTION	DESCRIPCION
00550962	SERIE GUARNIZIONI	GASKET SET	DICHTUNGSSATZ	SERIE JOINTS	SERIE JUNTAS
00551575	VITE M12X1,25 X 25 5740 8.8 ZG	BOLT M 12X1,25X25	SCHRAUBE M 12X1,25X25	VIS M 12X1,25X25	TORNILLO M 12X1,25X25
00551581	VITE TE.8G.M12X1,25X30 UNI 5740	BOLT M 12X1,25X30	SCHRAUBE M 12X1,25X30	VIS M 12X1,25X30	TORNILLO M 12X1,25X30
00551582	VITE TE.8G.M12X1,25X35 UNI 5740	BOLT M 12X1,25X35	SCHRAUBE M 12X1,25X35	VIS M 12X1,25X35	TORNILLO M 12X1,25X35
00551616	VITE M14X1,5 X 40 SPEC 10.9 ZD	BOLT M 14X1,5X40	SCHRAUBE M 14X1,5X40	VIS M 14X1,5X40	TORNILLO M 14X1,5X40
00551620	VITE M14X1,5X40	BOLT M 14X1,5X40	SCHRAUBE M 14X1,5X40	VIS M 14X1,5X40	TORNILLO M 14X1,5X40
00551626	VITE TE.8G.M14X1,5X45 UNI 5738	BOLT M 14X1,5X45	SCHRAUBE M 14X1,5X45	VIS M 14X1,5X45	TORNILLO M 14X1,5X45
00551629	VITE TE.8G.M14X1,5X35 UNI 5740	BOLT M 14X1,5X35	SCHRAUBE M 14X1,5X35	VIS M 14X1,5X35	TORNILLO M 14X1,5X35
00551674	VITE TE.8G.M18X1,5X65 UNI 5738	BOLT M 18X1,5X65	SCHRAUBE M 18X1,5X65	VIS M 18X1,5X65	TORNILLO M 18X1,5X65
00551676	VITE TE.10K.M18X1,5X55 UNI 5738	BOLT 10.9 M18X1,5X55	SCHRAUBE M18X1,5X55	VIS M 18X1,5X55	TORNILLO M 18X1,5X55
00551711	VITE TE.8G.M18X1,5X70 UNI 5738	BOLT M18X1,5X70	BOLZEN M18X1,5X70	VIS TE.8G.M18X1,5X70	TORNILLO M18X1,5X70
00553412	DADO AUTOFRENANTE M12X1,25	SELF LOCKING NUT M12X1,25 980V	SELBSTSP.MUTT. M12X1,25 980-V	ECROU AUTOBL. M12X1,25 980-V	DADO AUTOBL. M12X1,25 980-V
00553414	DADO AUTOFRENANTE M14X1,5	SELF LOCKING NUT M14X1,5 980V	SELBSTSP.MUTT. M14X1,5 980-V	ECROU AUTOBL. M14X1,5 980-V	DADO AUTOBL. M14X1,5 980-V
00553418	DADO AUTOFRENANTE M18X1,5	SELF LOCKING NUT M18X1,5 980V	SELBSTSP.MUTT. M18X1,5 980-V	ECROU AUTOBL. M18X1,5 980-V	DADO AUTOBL. M18X1,5 980-V
00554205	MOLLA A DISCO 17X39X5,3	ELASTIC DISK	ELASTISCHE SCHEIBE	DISQUE ELASTIQUE	DISCO ELASTICO
00555511	COPIGLIA A SCATTO D.11	SPLIT PIN D.11	SPLINT D.11	GOUPILLE D.11	RODETE D.11
14100545	PERNO ATTACCO BARRA	PIN FOR BAR LINKAGE	VERB.BOLZEN SCHUTZ HOLM	GOUJON ATTELAGE BARRE	PERNO ATAQUE BARRA
14100836	SPINA COLLEGAMENTO 3° PUNTO	PIN	STIFT	GOUJON	PERNO
20100556	SLITTA SINISTRA	TRANSMISSION SIDE SKID	GLEITKUFEN TRANSMISSIONSEITE	GLISSIERE COTE TRANSMISSION	TRINEO LADO TRASMISSION
20100557	SLITTA DESTRA	EXTERNAL SIDE SKID	GLEITKUFEN AUSSENSEITE	GLISSIERE COTE EXTERIEUR	TRINEO LADO EXTERNO
20100561	STAFFA REGOLAZIONE SLITTA	ADJUSTING STIRRUP	REGULIERUNGSBUEGEL	ETRIER REGULATEUR	ESTRIBO REGULACION TRINEO
20100580	PIASTRINA REGISTRO	ADJUSTER PLATE	REGULIERUNGSPLATTE	PLAQUETTE DE REGISTRE	PLAQUITA REGISTRO
20100875	PERNO D.36 L.UTIL.128	PIN	BOLZEN	GOUJON	PERNO
26100836	PERNO D.25	PIN	STIFT	GOUJON	PERNO
36200116	PERNO D.36 L.UTIL.208	PIN	BOLZEN	GOUJON	PERNO
61100518	COMP.CASTELLO 3° PUNTO	COMPLETE 3RD POINT HITCH	3. PUNKT-BOCK KOMPLETT	3EME POINT COMPL.	ENGANCHE 3-PUNTOS COMPL.
61130534	COLLEGAMENTO DESTRO 3000	RIGHT CONNECTION 3000	QUERVERBINDUNG RECHTS 3000	CONNECTION DROIT 3000	COLIGAMIENTO DERECHO 3000
61130535	COLLEGAMENTO SINISTRO 3000	LEFT CONNECTION 3000	QUERVERBINDUNG LINKS 3000	CONNECTION GAUCHE 3000	COLIGAMIENTO IZQUIERDO 3000
61135534	COLLEGAMENTO DESTRO 3500	RIGHT CONNECTION 3500	QUERVERBINDUNG RECHTS 3500	CONNECTION DROIT 3500	COLIGAMIENTO DERECHO 3500
61135535	COLLEGAMENTO SINISTRO 3500	LEFT CONNECTION 3500	QUERVERBINDUNG LINKS 3500	CONNECTION GAUCHE 3500	COLIGAMIENTO IZQUIERDO 3500
61140534	COLLEGAMENTO DESTRO 4000	RIGHT CONNECTION 4000	QUERVERBINDUNG RECHTS 4000	CONNECTION DROIT 4000	COLIGAMIENTO DERECHO 4000
61140535	COLLEGAMENTO SINISTRO 4000	LEFT CONNECTION 4000	QUERVERBINDUNG LINKS 4000	CONNECTION GAUCHE 4000	COLIGAMIENTO IZQUIERDO 4000
61145534	COLLEGAMENTO DESTRO 4500	RIGHT CONNECTION 4500	QUERVERBINDUNG RECHTS 4500	CONNECTION DROIT 4500	COLIGAMIENTO DERECHO 4500
61145535	COLLEGAMENTO SINISTRO 4500	LEFT CONNECTION 4500	QUERVERBINDUNG LINKS 4500	CONNECTION GAUCHE 4500	COLIGAMIENTO IZQUIERDO 4500
63100551	FERMO GANCIO CARDANO	LOCK	BLOCKIERUNG	ARRET	PARADO
63112581	CATENELLA	CHAIN	KETTE	CHAINE	CADENA
66100782	FIANCATA L.E. ALTA CONDOR	EXTERNAL SIDE PANEL "CONDOR"	AUSSENSEITENWAND "CONDOR"	COTE EXTERIEUR "CONDOR"	FLANCO LADO EXTERNO "CONDOR"
67100536	GANCIO SOSTEGNO CARDANO	SHAFT HOOK	GELENKWELLE - HACKEN	SUPPORT JOINT	SOPORTE CARDAN
72100516	FIANCATA LATO ESTERNO	EXTERNAL SIDE PANEL	AUSSENSEITENWAND	COTE EXTERIEUR	FLANCO LADO EXTERNO
72100523	SLITTA LATO EST.X RULLO	EXTERNAL SIDE SKID	GLEITKUFEN AUSSENSEITE	GLISSIERE COTE EXTERIEUR	TRINEO LADO EXTERNO
72100525	COMP. STAFFA SOST. DISTANZ. G2	SPACER SUPPORTING STIRRUP	DISTANZSTUECKHALTERBUEGEL	ETRIER SUPPORT ENTRETOISE	ESTRIBO SOPORTE DISTANCIADOR
72100527	LAMIERA CONTEN. LATER.	SIDE PROTECTION	HINTERE SCHUETZUNG	PROTECTION LATER.ARRIERE	PROTECCION TRASERA
72100528	PROLUNGA FIANC.VERS. SLITTE DX	SIDE PROTECTION	HINTERE SCHUETZUNG	PROTECTION LATER.ARRIERE	PROTECCION TRASERA
72100529	PROLUNGA FIANC.VERS. SLITTE SX	SIDE PROTECTION	HINTERE SCHUETZUNG	PROTECTION LATER.ARRIERE	PROTECCION TRASERA
72100530	STAFFA	STIRRUP	BUEGEL	ETRIER	ESTRIBO
72118551	COMP. TELAIO 180	COMPLETE FRAME 180	KOMPL. RAHMEN 180	CHASSIS COMPL. 180	TELAR COMPL. 180
72120551	COMP. TELAIO 200	COMPLETE FRAME 200	KOMPL. RAHMEN 200	CHASSIS COMPL. 200	TELAR COMPL. 200
72123551	COMP. TELAIO G2 230	COMPLETE FRAME G2 230	KOMPL. RAHMEN G2 230	CHASSIS COMPL. G2 230	TELAR COMPL. G2 230
72125551	COMP. TELAIO G2 250	COMPLETE FRAME G2 250	KOMPL. RAHMEN G2 250	CHASSIS COMPL. G2 250	TELAR COMPL. G2 250
72128551	COMP. TELAIO G2 280	COMPLETE FRAME G2 280	KOMPL. RAHMEN G2 280	CHASSIS COMPL. G2 280	TELAR COMPL. G2 280
72130551	COMP. TELAIO G2 300	COMPLETE FRAME G2 300	KOMPL. RAHMEN G2 300	CHASSIS COMPL. G2 300	TELAR COMPL. G2 300
72135551	COMP. TELAIO G2 350	COMPLETE FRAME G2 350	KOMPL. RAHMEN G2 350	CHASSIS COMPL. G2 350	TELAR COMPL. G2 350
72138551	COMP. TELAIO G2 380	COMPLETE FRAME G2 380	KOMPL. RAHMEN G2 380	CHASSIS COMPL. G2 380	TELAR COMPL. G2 380
72140551	COMP. TELAIO G2 400	COMPLETE FRAME G2 400	KOMPL. RAHMEN G2 400	CHASSIS COMPL. G2 400	TELAR COMPL. G2 400
72143551	COMP. TELAIO G2 430	COMPLETE FRAME G2 430	KOMPL. RAHMEN G2 430	CHASSIS COMPL. G2 430	TELAR COMPL. G2 430
72145551	COMP. TELAIO G2 450	COMPLETE FRAME G2 450	KOMPL. RAHMEN G2 450	CHASSIS COMPL. G2 450	TELAR COMPL. G2 450
74100539	COMP. BIELLA 2° CATEGORIA	STIRRUP 2° CAT.	BUEGEL 2° KAT.	ETRIER 2° CAT.	ESTRIBO 2° CAT.
74100541	COMP. BIELLA 3° CATEGORIA	STIRRUP 3° CAT.	BUEGEL 3° KAT.	ETRIER 3° CAT.	ESTRIBO 3° CAT.

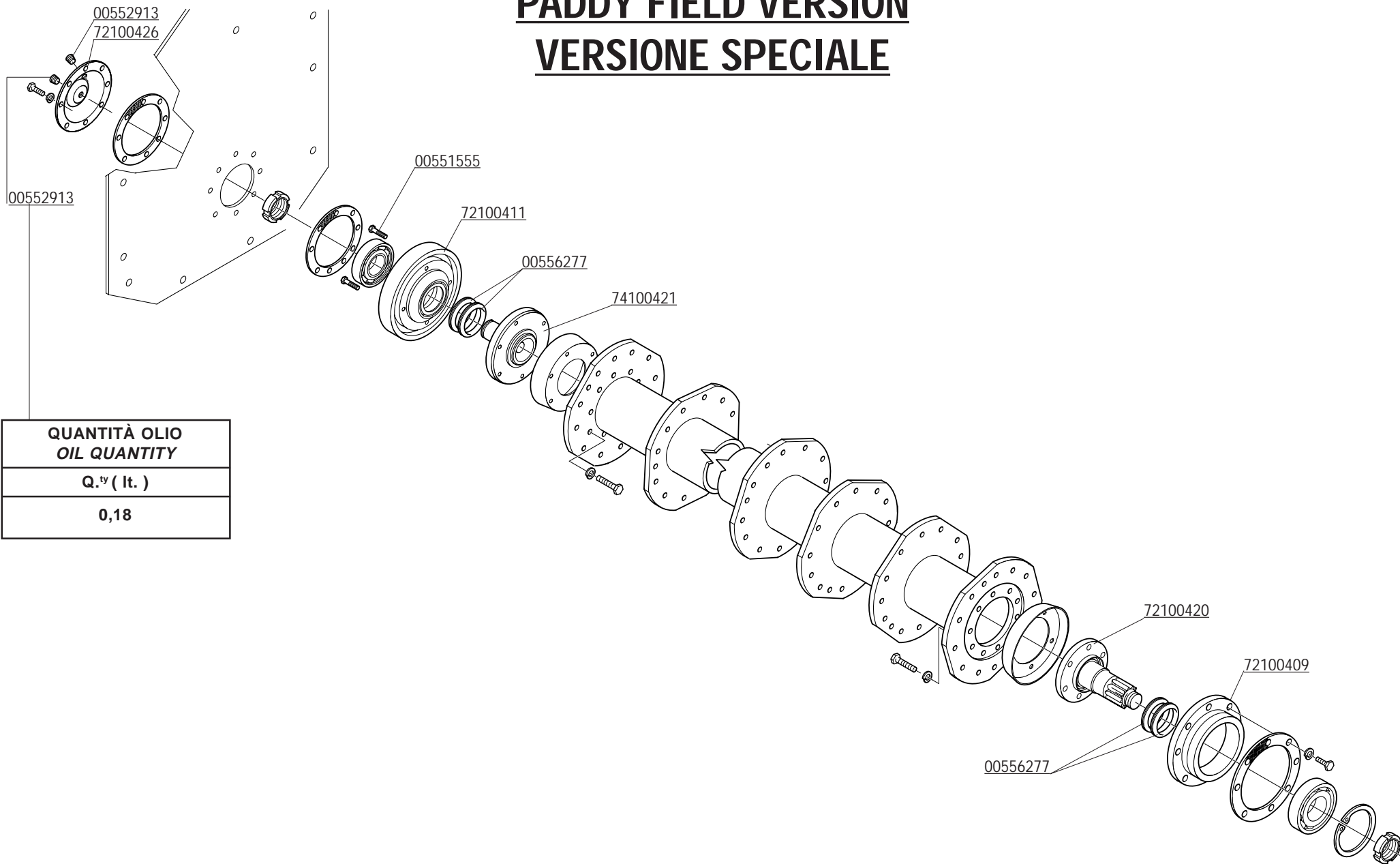




CODICE	DESCRIZIONE	DESCRIPTION	BENENNUNG	DESCRIPTION	DESCRIPCION
00551548	VITE M10X1,25X 30 5740 8.8 ZG	BOLT M 10X1,25X30	SCHRAUBE M 10X1,25X30	VIS M 10X1,25X30	TORNILLO M 10X1,25X30
00551621	VITE TE.8G.M14X1,5X40 FILET. MM.20	BOLT M 14X1,5X40	SCHRAUBE M 14X1,5X40	VIS M 14X1,5X40	TORNILLO M 14X1,5X40
00551701	VITE TE.8G.M16X1,5X60 UNI 5738	BOLT M 16X1,5X60 10.9	BOLZEN TE.8G.M16X1,5X60UNI5738	VIS TE.8G.M16X1,5X60 UNI 5738	TORNILLO M 16X1,5X60 10.9
00551761	VITE TE.8G.M14X1,5X30 UNI 5740 PL.	BOLT M 14X1,5X30	SCHRAUBE M 14X1,5X30	VIS M 14X1,5X30	TORNILLO M 14X1,5X30
00553513	DADO E.6S.M16X1,5 UNI 5587	NUT M16X1,5	MUTTER M16X1,5	ECROU M16X1,5	DADO M16X1,5
00553650	GHIERA M60X2 GUK AUTOBLOCCANTE	SELF LOCKING NUT M60X2	SELBSTSP. NUTMUTTER M60X2	COLLIER AUTOBL. M60X2	VIROLA AUTOBL. M60X2
00554504	RONDELLA GROWER	GROWER WASHER D.10	SCHEIBE GROWER D.10	RONDELLE GROWER D.10	ARANDELA GROWER D.10
00554506	RONDELLA GROWER D.14 EXTRA PES.	GROWER WASHER D.14	SCHEIBE GROWER D.14	RONDELLE GROWER D.14	ARANDELA GROWER D.14
00554507	RONDELLA GROWER D.16 EXTRA PES.	GROWER WASHER D.16	SCHEIBE GROWER D.16	RONDELLE GROWER D.16	ARANDELA GROWER D.16
00555110	ANELLO SEEGER D.140 UNI 7437	SEEGER RING D.140	SEEGERRING D.140	BAGUE SEEGER D.140	ANILLO SEEGER D.140
00555315	INGRASSATORE M8X1,25 DIRITTO	GREASE NIPPLE M8X1,25	SCHMIERBUECHSE M8X1,25	GRAISSEUR M8X1,25	ENGRASADOR M8X1,25
00556240	PARAOILIO 75X95X16,5 COMBI SF6	OIL SEAL 75X95X16,5	OELABDICHTUNG 75X95X16,5	PARE-HUILE 75X95X16,5	PARA-ACEITE 75X95X16,5
00557188	CUSCINETTO 6312	BEARING 6312	LAGER 6312	ROULEMENT 6312	COJINETE 6312
00557540	CUSCINETTO 21313	BEARING 21313	LAGER 21313	ROULEMENT 21313	COJINETE 21313
00567204	VITE M16X1,5X60 + D.+ R.	BOLT M16X1,5X60 +NUT+WASHER	BOLZEN M16X1,5X60 + MUTTER + S	VIS 16X1,5X60+ ECROU + GROWER	TORNILLO M16X1,5X60+DADO+GROW.
20100412	ZAPPA ELICA DESTRA	RIGHT HELICOIDAL BLADE	RECHTES BOGENMESSER	LAME HELICE DROITE	AZADA HELICE DERECHA
20100413	ZAPPA ELICA SINISTRA	LEFT HELICOIDAL BLADE	LINKES BOGENMESSER	LAME HELICE GAUCHE	AZADA HELICE IZQUIERDA
20100414	ZAPPA SQUADRA DESTRA	RIGHT SQUARE BLADE	RECHTES WINKELMESSER	LAME EQUERRE DROITE	AZADA ESCUADRA DERECHA
20100415	ZAPPA SQUADRA SINISTRA	LEFT SQUARE BLADE	LINKES WINKELMESSER	LAME EQUERRE GAUCHE	AZADA ESCUADRA IZQUIERDA
20100416	GUARNIZ. SUP. ROTORE MM.0,5	GASKET SUPPORT ROTOR MM.0,5	HALTERDICHTUNG ROTOR MM.0,5	JOINT SUPPORT ROTOR MM.0,5	JUNTA SOPORTE ROTOR MM.0,5
20100417	GUARNIZ. SUP. ROTORE MM.0,5	GASKET SUPPORT ROTOR MM.0,5	HALTERDICHTUNG ROTOR MM.0,5	JOINT SUPPORT ROTOR MM.0,5	JUNTA SOPORTE ROTOR MM.0,5
20100419	MOZZO ROTORE LATO TRASMISS.	ROTOR HUB ASSY	ROTORNABE KOMPLETT	MOYEU ROTOR COMPL.	CUBO ROTOR
20100421	CONTRO FLANGIA	HALF FLANGE	FLANSCH	FLANGE	BRIDA
20100450	SUPPORTO ROTORE LATO ESTERNO	ROTOR SUPPORT SIDE PANEL	ROTORHALTER SEITENWAND	SUPPORT ROTOR PARTIE LATERALE	SOPORTE ROTOR FLANCO
20100451	SUP. ROTORE LATO TRASMISS.	ROTOR SUPPORT TRANSM. SIDE	ROTORHALTER TRANSMISSIONSEITE	SUPPORT ROTOR COTE TRANSM.	SOPORTE ROTOR LADO TRASMISSION
20100452	MOZZO SUPPORTO ROTORE	ROTOR PIN SIDE PANEL	ROTORNABE SEITENWAND	MOYEU ROTOR PARTIE LATERALE	CUBO ROTOR FLANCO
20118401	ROTORE PORTAZAPPE 180	BLADES HOLDER ROTOR 180	MESSERHALTERROTOR 180	ROTOR PORTE COUTEAUX 180	ROTOR PORTA-AZADAS 180
20118423	ROTORE PORTAZAPPE ESTERNE 180	BLADES HOLDER ROTOR 180	MESSERHALTERROTOR 180	ROTOR PORTE COUTEAUX 180	ROTOR PORTA-AZADAS 180
20120401	ROTORE PORTAZAPPE 200	BLADES HOLDER ROTOR 200	MESSERHALTERROTOR 200	ROTOR PORTE COUTEAUX 200	ROTOR PORTA-AZADAS 200
20120423	ROTORE PORTAZAPPE ESTERNE 200	BLADES HOLDER ROTOR 200	MESSERHALTERROTOR 200	ROTOR PORTE COUTEAUX 200	ROTOR PORTA-AZADAS 200
20123401	ROTORE PORTAZAPPE 230	BLADES HOLDER ROTOR 230	MESSERHALTERROTOR 230	ROTOR PORTE COUTEAUX 230	ROTOR PORTA-AZADAS 230
20123423	ROTORE PORTAZAPPE ESTERNE 230	BLADES HOLDER ROTOR 230	MESSERHALTERROTOR 230	ROTOR PORTE COUTEAUX 230	ROTOR PORTA-AZADAS 230
20125401	ROTORE PORTAZAPPE 250	BLADES HOLDER ROTOR 250	MESSERHALTERROTOR 250	ROTOR PORTE COUTEAUX 250	ROTOR PORTA-AZADAS 250
20125423	ROTORE PORTAZAPPE ESTERNE 250	BLADES HOLDER ROTOR 250	MESSERHALTERROTOR 250	ROTOR PORTE COUTEAUX 250	ROTOR PORTA-AZADAS 250
20128401	ROTORE PORTAZAPPE 280	BLADES HOLDER ROTOR 280	MESSERHALTERROTOR 280	ROTOR PORTE COUTEAUX 280	ROTOR PORTA-AZADAS 280
20128423	ROTORE PORTAZAPPE ESTERNE 280	BLADES HOLDER ROTOR 280	MESSERHALTERROTOR 280	ROTOR PORTE COUTEAUX 280	ROTOR PORTA-AZADAS 280
20130401	ROTORE PORTAZAPPE 300	BLADES HOLDER ROTOR 300	MESSERHALTERROTOR 300	ROTOR PORTE COUTEAUX 300	ROTOR PORTA-AZADAS 300
20130423	ROTORE PORTAZAPPE ESTERNE 300	BLADES HOLDER ROTOR 300	MESSERHALTERROTOR 300	ROTOR PORTE COUTEAUX 300	ROTOR PORTA-AZADAS 300
20135401	ROTORE PORTAZAPPE 350	BLADES HOLDER ROTOR 350	MESSERHALTERROTOR 350	ROTOR PORTE COUTEAUX 350	ROTOR PORTA-AZADAS 350
20135423	ROTORE PORTAZAPPE ESTERNE 350	BLADES HOLDER ROTOR 350	MESSERHALTERROTOR 350	ROTOR PORTE COUTEAUX 350	ROTOR PORTA-AZADAS 350
20140401	ROTORE PORTAZAPPE 400	BLADES HOLDER ROTOR 400	MESSERHALTERROTOR 400	ROTOR PORTE COUTEAUX 400	ROTOR PORTA-AZADAS 400
20140423	ROTORE PORTAZAPPE ESTERNE 400	BLADES HOLDER ROTOR 400	MESSERHALTERROTOR 400	ROTOR PORTE COUTEAUX 400	ROTOR PORTA-AZADAS 400
20143401	COMP. ROTORE PORTAZAPPE	BLADES HOLDER ROTOR 430	MESSERHALTERROTOR 430	ROTOR PORTE COUTEAUX 430	ROTOR PORTA-AZADAS 430
20143423	COMP. ROTORE PORTAZ. EST. G430	BLADES HOLDER ROTOR 430	MESSERHALTERROTOR 430	ROTOR PORTE COUTEAUX 430	ROTOR PORTA-AZADAS 430
20145401	COMP. ROTORE PORTAZAPPE	BLADES HOLDER ROTOR 450	MESSERHALTERROTOR 450	ROTOR PORTE COUTEAUX 450	ROTOR PORTA-AZADAS 450
20145423	COMP. ROTORE PORTAZ. EST. G450	BLADES HOLDER ROTOR 450	MESSERHALTERROTOR 450	ROTOR PORTE COUTEAUX 450	ROTOR PORTA-AZADAS 450
72100401	COPERCHIO SUPPORTO L.E.	COVER	DECKEL	COUVERCLE	TAPA

TAV.68/2A

# PADDY FIELD VERSION VERSIONE SPECIALE



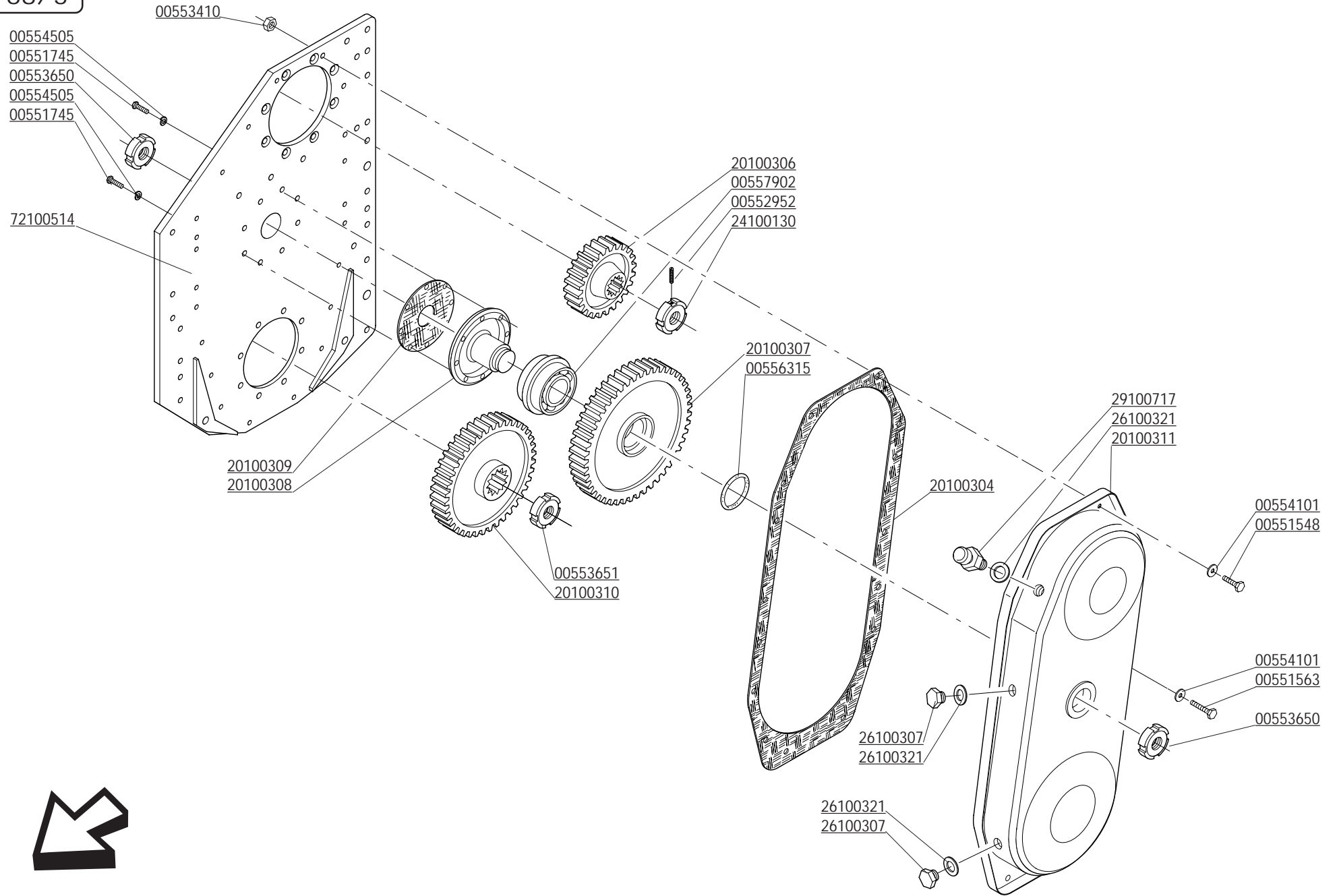
QUANTITÀ OLIO  
OIL QUANTITY

Q. ty ( lt. )

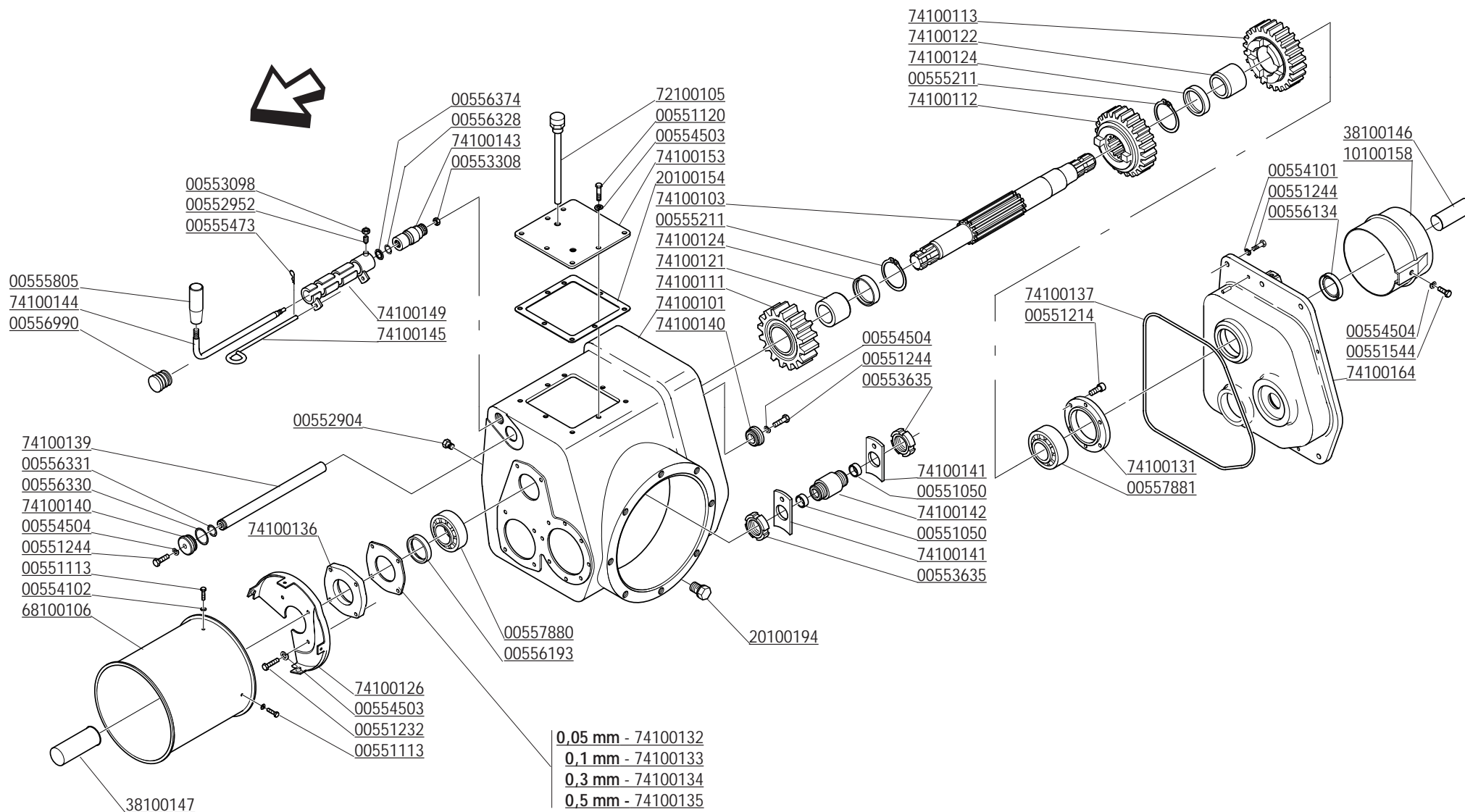
0,18



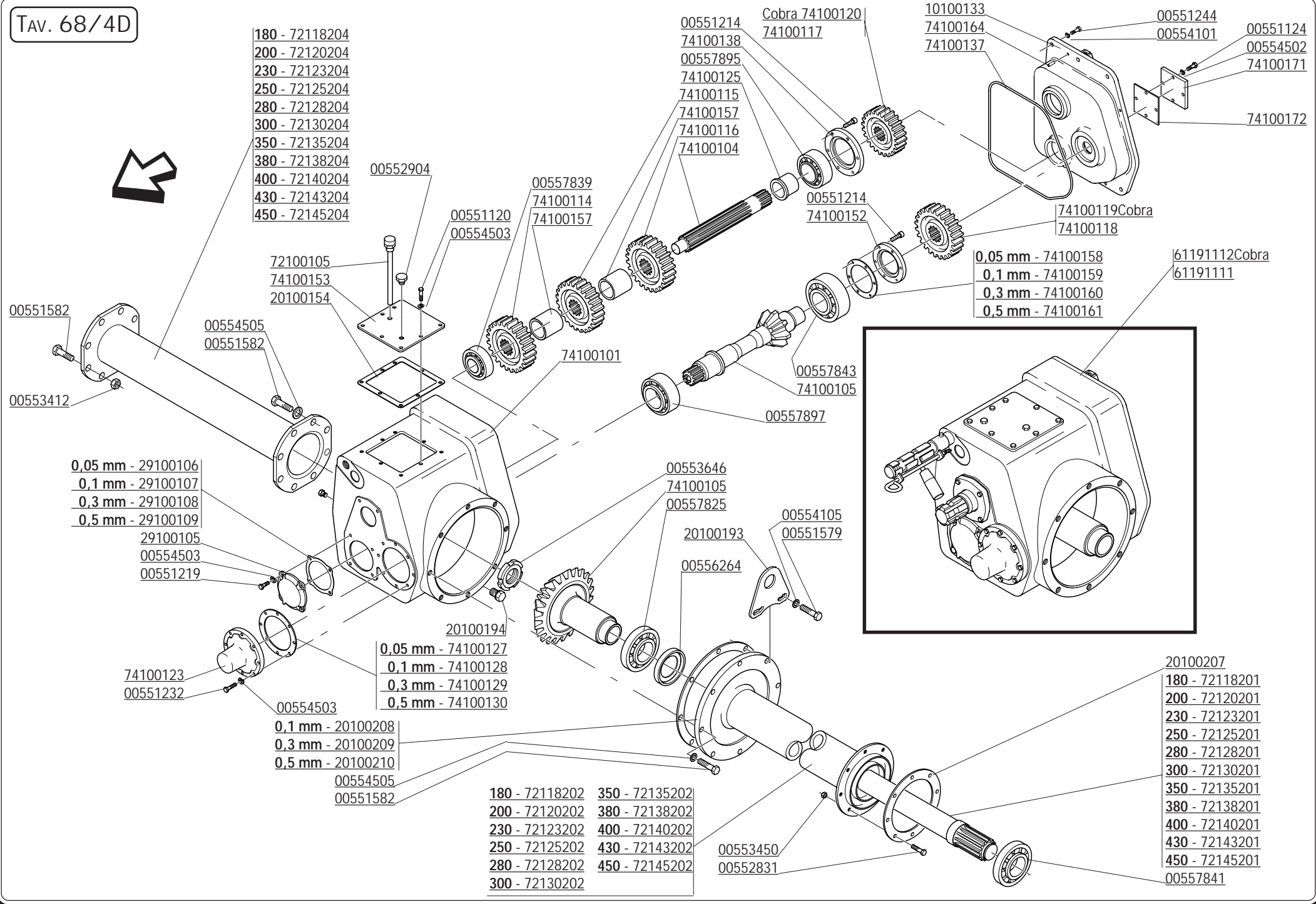
CODICE	DESCRIZIONE	DESCRIPTION	BENENNUNG	DESCRIPTION	DESCRIPCION
00551555	VITE TE.8G.M10X1,25X40 UNI 5738	BOLT M 10X1,25X40	SCHRAUBE M 10X1,25X40	VIS M 10X1,25X40	TORNILLO M 10X1,25X40
00552913	TAPPO CONICO M8X1X8	HEXAGONAL PLUG M8X1X8	KONISCHER VERSCHLUSS M8X1X8	BOUCHON CONIQUE M8X1X8	CIERRE CONICO M8X1X8
00556277	ANELLO ANFIBIO 5230	WATER-PROOF OIL SEAL 5230	WATER-PROOF OELABDICHTUNG 5230	WATER-PROOF PARE-HUILE 5230	WATER-PROOF PARA-ACEITE 5230
72100409	SUPP. ROTORE L.TRASM. GNL	DRIVE SIDE SUPPORT GNL	TRANSMISSIONSEITE ROTORHALTER	SUPPORT ROTOR COTE TRANSM. GNL	SOPORTE ROTOR LADO TRASMISION
72100411	SUPPORTO LATO ESTERNO GNL	OUTER SIDE SUPPORT GNL	SEITENWAND ROTORHALTER GNL	SUPPORT ROTOR COTE LATERAL GNL	SOPORTE ROTOR LADO EXTERNO GNL
72100420	MOZZO LATO ESTERNO GNL	OUTER SIDE HUB GNL	SEITENWAND ROTORNABE GNL	MOYEU COTE EXTERIEUR GNL	CUBO ROTOR LADO EXTERNO GNL
72100426	COPERCHIO FIANC. ANFIBIO	WATER-PROOF COVER	BEWEGLICHER WATER-PROOF DECKEL	COUVERCLE WATER-PROOF MOBILE	TAPA MOVIL WATER-PROOF
74100421	COPERCHIO FIANC.MOBILE ANFIBIO	WATER-PROOF COVER	BEWEGLICHER WATER-PROOF DECKEL	COUVERCLE WATER-PROOF MOBILE	TAPA MOVIL WATER-PROOF



CODICE	DESCRIZIONE	DESCRIPTION	BENENNUNG	DESCRIPTION	DESCRIPCION
00551548	VITE M10X1,25X 30 5740 8.8 ZG	BOLT M 10X1,25X30	SCHRAUBE M 10X1,25X30	VIS M 10X1,25X30	TORNILLO M 10X1,25X30
00551563	VITE TE.8G.M10X1,25X40 UNI 5738	BOLT M 10X1,25X40	SCHRAUBE M 10X1,25X40	VIS M 10X1,25X40	TORNILLO M 10X1,25X40
00551745	VITE TE.8G.M12X1,25X40 UNI 5738 PL.	BOLT M 12X1,25X40	SCHRAUBE M 12X1,25X40	VIS M 12X1,25X40	TORNILLO M 12X1,25X40
00552952	VITE STEI M6X10 UNI 5927	BOLT M 6X10	SCHRAUBE M 6X10	VIS M 6X10	TORNILLO M 6X10
00553410	DADO AUTOFRENANTE M10X1,25	SELF LOCKING NUT M10X1,25 980V	SELBSTSP.MUTT. M10X1,25 980-V	ECROU AUTOBL. M10X1,25 980-V	DADO AUTOBL. M10X1,25 980-V
00553650	GHIERA M60X2 GUK AUTOBLOCCANTE	SELF LOCKING NUT M60X2	SELBSTSP. NUTMUTTER M60X2	COLLIER AUTOBL. M60X2	VIOLA AUTOBL. M60X2
00553651	GHIERA M60X2 GUP AUTOBLOCCANTE	SELF LOCKING NUT M60X2	SELBSTSP. NUTMUTTER M60X2	COLLIER AUTOBL. M60X2	VIOLA AUTOBL. M60X2
00554101	RONDELLA 10,5X21 ZPG	WASHER 10,5X21	SCHEIBE 10,5X21	RONDELLE 10,5X21	ARANDELA 10,5X21
00554505	RONDELLA GROWER D.12	GROWER WASHER D.12	SCHEIBE GROWER D.12	RONDELLE GROWER D.12	ARANDELA GROWER D.12
00556315	ANELLO OR 142 DOWTY	GASKET OR 142 DOWTY	RING OR 142 DOWTY	BAGUE OR 142 DOWTY	ANILLO OR 142 DOWTY
00557902	CUSCINETTO KIT ETC 103742	BEARING SET ETC 103742	LAGERSATZ ETC 103742	ROULEMENT ETC 103742	COJINETE ETC 103742
20100304	GUARNIZIONE CARTER TRASMISSIONE	CARTER GASKET	DICHTUNG	JOINT CARTER TRANSMISSION	JUNTA CARTER TRASMISION
20100306	INGRANAG. Z-20 SU ALBERO TR. LAT.	GEAR Z-20	ZAHNRAD Z-20	ENGRENAGE Z-20	ENGRANAJE Z-20
20100307	INGRANAGGIO CENTRALE Z-48	CENTRAL GEAR	ZAHNRAD ZENTR.	ENGRENAGE CENTR.	ENGRANAJE CENTR.
20100308	MOZZO SU INGRANAGGIO CENTRALE	CENTRAL GEAR-HUB	MITTELZAHNRADNABE	MOYEU ENGRENAGE CENTRAL	CUBO ENGRANAJE CENTRAL
20100309	GUARNIZIONE	GASKET	DICHTUNG	JOINT	JUNTA
20100310	INGRANAGGIO ROTORE Z-33	GEAR Z-33	ZAHNRAD Z-33	ENGRENAGE Z-33	ENGRANAJE Z-33
20100311	CARTER INGRANAGGI	GEARS CARTER	ZAHNRAEDERGEHAEUSE	CARTER ENGRENAGES	CARTER ENGRANAJE
24100130	GHIERA M50X1,5 GUP AUTOBLOC.	SELF LOCKING NUT M50X1,5	SELBSTSP. NUTMUTTER M50X1,5	COLLIER AUTOBL. M50X1,5	VIOLA AUTOBL. M50X1,5
26100307	TAPPO SCARICO OLIO	OIL OUTLET PLUG	OELABLASSPFROPFEN	BOUCHON DE VIDANGE HUILE	TAPON DESCARGADO ACEITE
26100321	GUARNIZIONE PER TAPPO	GASKET	DICHTUNG	JOINT	JUNTA
29100717	TAPPO SFIATO	OIL BREATHER PLUG	ENTLUEFTERPFROPFEN	BOUCHON DE SOUPIRAIL	TAPON RESPIRADERO
72100514	FIANCATA LATO TRASMISSIONE	TRANSMISSION SIDE PANEL	ANTRIEBSSEITENWAND	COTE TRANSMISSION	FLANCO LATO TRASMISION



CODICE	DESCRIZIONE	DESCRIPTION	BENENNUNG	DESCRIPTION	DESCRIPCION
00551050	ANELLO DI GUIDA	GASKET	RING	BAGUE	ANILLO
00551113	VITE TE. 8G. M6X16 UNI 5739	BOLT M6X16	SCHRAUBE M6X16	VIS M6X16	TORNILLO M6X16
00551120	VITE TE. 8G. M8X20 UNI 5739 PLAST.	BOLT M8X20	SCHRAUBE M8X20	VIS M8X20	TORNILLO M8X20
00551214	VITE M8X1,25X25	BOLT M8X1,25X25	SCHRAUBE M8X1,25X25	VIS M8X1,25X25	TORNILLO M8X1,25X25
00551227	VITE TE. 8G. M8X35 UNI 5737	BOLT M8X35	SCHRAUBE M8X35	VIS M8X35	TORNILLO M8X35
00551232	VITE TE. 8G. M8X35 UNI 5739	BOLT M8X35	SCHRAUBE M8X35	VIS M8X35	TORNILLO M8X35
00551244	VITE M10X1,5X30 5739 8.8 ZG	BOLT M10X30	SCHRAUBE M10X30	VIS M10X30	TORNILLO M10X30
00551247	VITE TE. 8G. M10X30 UNI 5739	BOLT M10X30	SCHRAUBE M10X30	VIS M10X30	TORNILLO M10X30
00551544	VITE TE. 8G.M10X1,25X25 UNI 5740	BOLT M10X1,25X25	SCHRAUBE M10X1,25X25	VIS M10X1,25X25	TORNILLO M10X1,25X25
00552904	TAPPO OLIO 1/2" GAS	OIL OUTLET PLUG 1/2"	OELABLASSPFROPFEN 1/2"	BOUCHON DE VIDANGE HUILE 1/2"	TAPON DESCARGADO ACEITE 1/2"
00552952	VITE STEI M6X10 UNI 5927	BOLT M6X10	SCHRAUBE M6X10	VIS M6X10	TORNILLO M6X10
00553098	DADO M6 UNI 5587	NUT M6	MUTTER M6	ECROU M6	DADO M6
00553308	DADO AUTOFREN. M8X1,25 USM8 980-V	SELF LOCKING NUT M8X1,25 980V	SELBSTSP. MUTT. M8X1,25 980-V	ECROU AUTOBL. M8X1,25 980-V	DADO AUTOBL. M8X1,25 980-V
00553635	GHIERA M35X1,5 GUK AUTOBLOCCANTE	SELF LOCKING NUT M35X1,5	SELBSTSP. NUTMUTTER M35X1,5	COLLIER AUTOBL. M35X1,5	VIROLA AUTOBL. M35X1,5
00554101	RONDELLA 10,5X21 ZPG	WASHER 10,5X21	SCHEIBE 10,5X21	RONDELLE 10,5X21	ARANDELA 10,5X21
00554102	RONDELLA PIANA D.6 UNI 6592	PLANE WASHER D.6	SCHEIBE D.6	RONDELLE D.6	ARANDELA D.6
00554503	RONDELLA GROWER D.8 EXTRA PESANTE	GROWER WASHER D.8	SCHEIBE GROWER D.8	RONDELLE GROWER D.8	ARANDELA GROWER D.8
00554504	RONDELLA GROWER	GROWER WASHER D.10	SCHEIBE GROWER D.10	RONDELLE GROWER D.10	ARANDELA GROWER D.10
00555211	ANELLO SEEGER D.55 UNI 7435	SEEGER RING D.55	SEEGERRING D.55	BAGUE SEEGER D.55	ANILLO D.55
00555473	COPPIGLIA	SPLIT PIN	SPLINT	GOUPILLE	PASADOR
00555805	IMPUGNATURA	GRIP	GRIF	POIGNE	PUNO
00556134	PARAOLIO 40X60X10	OIL SEAL 40X60X10	OELABDICHTUNG 40X60X10	PARE-HUILE 40X60X10	PARA-ACEITE 40X60X10
00556193	PARAOLIO 45X60X7 RIP. POLV.	OIL SEAL 45X60X7	OELABDICHTUNG 45X60X7	PARE-HUILE 45X60X7	PARA-ACEITE 45X60X7
00556328	ANELLO OR	GASKET OR	RING OR	BAGUE OR	ANILLO OR
00556330	ANELLO OR 2137	GASKET OR 029/028	RING OR 029/028	BAGUE OR 029/028	ANILLO OR 029/028
00556331	ANELLO OR	GASKET OR	RING OR	BAGUE OR	ANILLO OR
00556374	RASCHIATORE	SCRAPER	ABSCHABER	DECROTTOIR	RASPADOR
00556990	TAPPO DI CHIUSURA	PLUG	VERSCHLUSSPFROPFEN	BOUCHON FERMETURE	TAPON CLAUSURA
00557880	CUSCINETTO 33209	BEARING 33209	LAGER 33209	ROULEMENT 33209	COJINETE 33209
00557881	CUSCINETTO 33210	BEARING 33210	LAGER 33210	ROULEMENT 33210	COJINETE 33210
10100158	PROTEZIONE CARDANO	CARDAN PROTECTION	GELENKWELLENSCHUTZ	PROTECTION CARDAN	PROTECCION CARDANICO
20100154	GUARNIZIONE COPERCHIO SUPERIORE	GASKET	DECKELDICHTUNG	JOINT COUVERCLE	JUNTA TAPA
20100194	TAPPO 1/2" GAS	PLUG	VERSCHLUSSPFROPFEN	BOUCHON FERMETURE	TAPON CLAUSURA
38100146	MANICOTTO PROTEZIONE PDF	P.T.O. PROTECTION	ZAPFWELLENSCHUTZ P.T.O.	MANCHON DE PROTECTION P.T.O.	MANGUITO PROTECCION P.T.O.
38100147	MANICOTTO PROTEZIONE PDF	P.T.O. PROTECTION	ZAPFWELLENSCHUTZ P.T.O.	MANCHON DE PROTECTION P.T.O.	MANGUITO PROTECCION P.T.O.
61191111	GRUPPO CAMBIO COMP. MG X G2	GEARBOX 3000/4000/5000	WECHSELGETRIEBEGEHAUESE	BOITE DE VITESSE 3000/4000/5000	CAJA CAMBIO 3000/4000/5000
61191112	GRUPPO CAMBIO COMP. MG X G-COBRA	GEARBOX 3500/4500	WECHSELGETRIEBEGEHAUESE	BOITE DE VITESSE 3500/4500	CAJA CAMBIO 3500/4500
68100106	PROTEZIONE CARDANO	CARDAN PROTECTION	GELENKWELLENSCHUTZ	PROTECTION CARDAN	PROTECCION CARDANICO
72100105	TAPPO CON ASTINA L=196 ZG	BREATHER PLUG	ENTLUEFTERSTOPFEN	BOUCHON DE SOUPIRAIL	TAPON RESPIRADERO
74100101	SCATOLA CAMBIO	GEARBOX	WECHSELGETRIEBEGEHAUESE	BOITE DE VITESSE	CAJA CAMBIO
74100102	COPERCHIO POSTERIORE CAMBIO	GEARBOX COVER	WECHSELGETRIEBEBEDECKEL	COUVERCLE BOITE DE VITESSE	TAPA CAMBIO
74100103	ALBERO PRESA DI FORZA	POWER TAKE-OFF SHAFT	ZAPFWELLE P.D.F.	ARBRE PRISE DE FORCE	ARBOL TOMA DE FUERZA
74100111	INGRANAGGIO CAMBIO Z=18	GEAR Z-18	ZAHNRAD WECHSELGETRIEBE Z-18	ENGRENAGE Z-18	ENGRANAJE Z-18
74100112	INGRANAGGIO Z=19	GEAR Z-19	ZAHNRAD WECHSELGETRIEBE Z-19	ENGRENAGE Z-19	ENGRANAJE Z-19
74100113	INGRANAGGIO Z=20	GEAR Z-20	ZAHNRAD WECHSELGETRIEBE Z-20	ENGRENAGE Z-20	ENGRANAJE Z-20
74100121	BOCCOLA	BUSHING	BUECHSE	BOUCLE	ARANDELA
74100122	BOCCOLA	BUSHING	BUECHSE	BOUCLE	ARANDELA
74100124	DISTANZIALE	BUSHING	BUECHSE	BOUCLE	ARANDELA
74100126	SUPPORTO PROTEZIONE	PROTECTION SUPPORT	GELENKWELLENSCHUTZ HALTER	SUPPORT PROTECTION CARDAN	SOPORTE PROTECCION CARDANICO
74100131	FLANGIA CUSCINETTO ALBERO	BEARING SUPPORT	LAGERHALTER	SUPPORT ROULEMENT	SOPORTE COJINETE
74100132	GUARNIZIONE SP. 0,05	GASKET	DECKELDICHTUNG	JOINT COUVERCLE	JUNTA TAPA
74100133	GUARNIZIONE SP. 0,1	GASKET	DECKELDICHTUNG	JOINT COUVERCLE	JUNTA TAPA
74100134	GUARNIZIONE SP. 0,3	GASKET	DECKELDICHTUNG	JOINT COUVERCLE	JUNTA TAPA
74100135	GUARNIZIONE SP. 0,5	GASKET	DECKELDICHTUNG	JOINT COUVERCLE	JUNTA TAPA
74100136	FLANGIA CHIUSURA P.D.F.	FLANGE	FLANSCH	FLASQUE	BRIDA
74100137	GUARNIZ. COPERCHIO POST. CAMBIO	GEARBOX COVER GASKET	WECHSELGETRIEBEBEDECKEL DICHTUNG	JOINT COUVERCLE BOITE DE VIT.	JUNTA TAPA CAMBIO
74100139	ASTA CAMBIO	GEAR BOX ROD	WECHSELGETRIEBEGS HOLM	BOITE BARRE	CAJA CAMBIO VARILLA
74100140	BOCCOLA	BUSHING	BUECHSE	BOUCLE	ARANDELA
74100141	FORCELLA CAMBIO	SPEED FORK	GANG-GABEL	FOURCHE CHANGE	HORQUILLA CAMBIO
74100142	BOCCOLA	BUSHING	BUECHSE	BOUCLE	ARANDELA
74100143	BOCCOLA LEVA CAMBIO	BUSHING	BUECHSE	BOUCLE	ARANDELA
74100144	LEVA CAMBIO	EXTERNAL CHANGE LEVER	GANGSCHALTHEBEL	LEVIER CHANGE EXTERIEUR	PALANCA CAMBIO EXTERNO
74100145	ASTA FERMO LEVA CAMBIO	ROD	STANGE	BARRE	VARILLA
74100149	BOCCOLA PER LEVA CAMBIO	BUSHING	BUECHSE	BOUCLE	ARANDELA
74100153	COPERCHIO LATERALE CAMBIO	GEARBOX COVER	WECHSELGETRIEBEBEDECKEL	COUVERCLE BOITE DE VITESSE	TAPA CAMBIO
74100164	COPERCHIO POST. CAMBIO MEGA	GEARBOX COVER	WECHSELGETRIEBEBEDECKEL	COUVERCLE BOITE DE VITESSE	TAPA CAMBIO



- 180 - 72118204
- 200 - 72120204
- 230 - 72123204
- 250 - 72125204
- 280 - 72128204
- 300 - 72130204
- 350 - 72135204
- 380 - 72138204
- 400 - 72140204
- 430 - 72143204
- 450 - 72145204

- 00551214
- 74100138
- 00557895
- 74100125
- 74100115
- 74100157
- 74100116
- 74100104

- 10100133
- 74100164
- 74100137
- 00551244
- 00554101
- 00551124
- 00554502
- 74100171
- 74100172

- 00551582
- 00553412

- 72100105
- 74100153
- 20100154

- 00551120
- 00554503
- 00557839
- 74100114
- 74100157

- 00551214
- 74100152

- 0,05 mm - 74100158
- 0,1 mm - 74100159
- 0,3 mm - 74100160
- 0,5 mm - 74100161

- 61191112Cobra
- 61191111

- 0,05 mm - 29100106
- 0,1 mm - 29100107
- 0,3 mm - 29100108
- 0,5 mm - 29100109

- 29100105
- 00554503
- 00551219

- 00553646
- 74100105
- 00557825
- 20100193
- 00554105
- 00551579

- 74100123
- 00551232

- 20100194
- 0,05 mm - 74100127
- 0,1 mm - 74100128
- 0,3 mm - 74100129
- 0,5 mm - 74100130

- 0,1 mm - 20100208
- 0,3 mm - 20100209
- 0,5 mm - 20100210

- 00554505
- 00551582

- 180 - 72118202
- 200 - 72120202
- 230 - 72123202
- 250 - 72125202
- 280 - 72128202
- 300 - 72130202
- 350 - 72135202
- 380 - 72138202
- 400 - 72140202
- 430 - 72143202
- 450 - 72145202

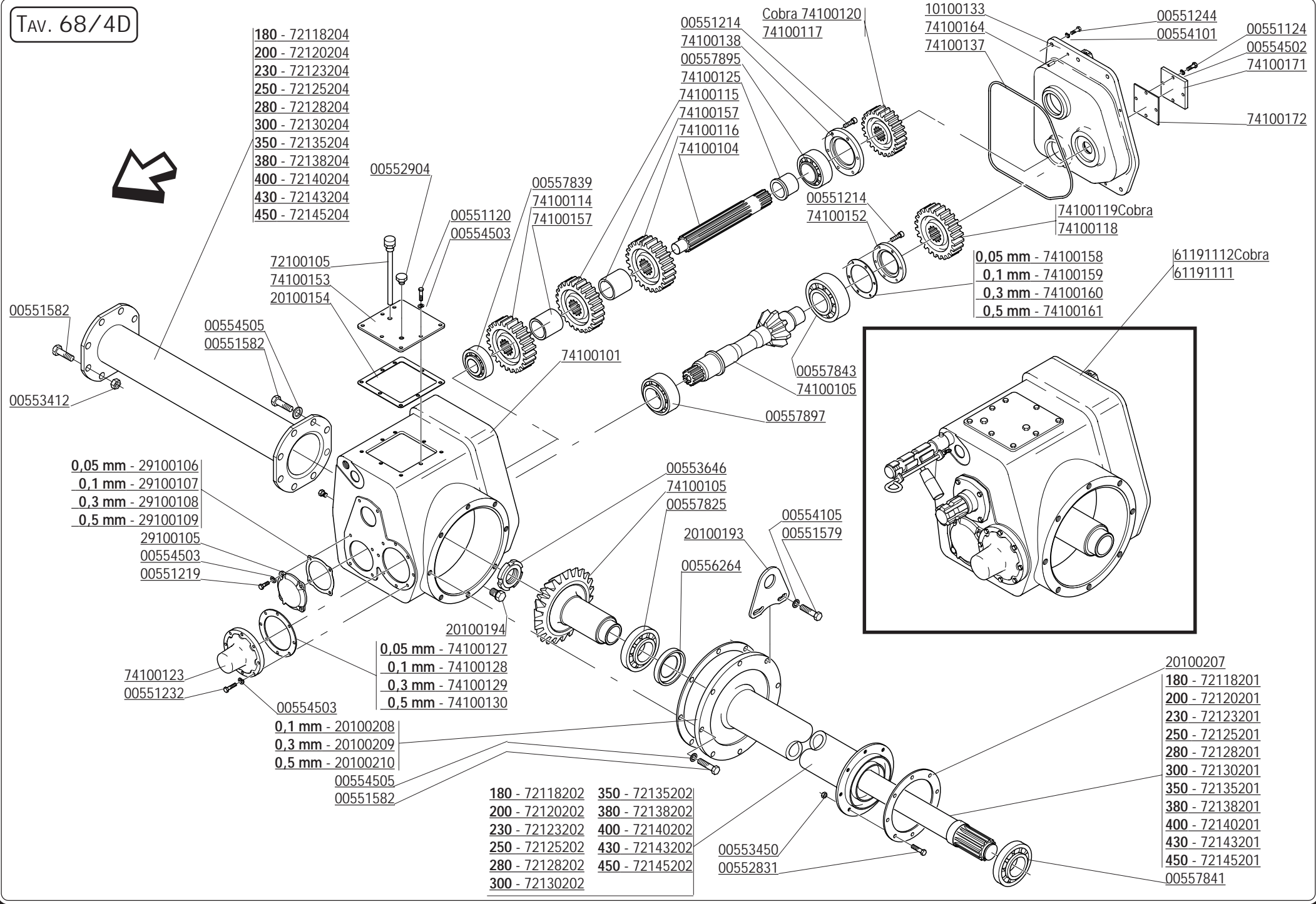
- 00553450
- 00552831

- 20100207
- 180 - 72118201
- 200 - 72120201
- 230 - 72123201
- 250 - 72125201
- 280 - 72128201
- 300 - 72130201
- 350 - 72135201
- 380 - 72138201
- 400 - 72140201
- 430 - 72143201
- 450 - 72145201
- 00557841



CODICE	DESCRIZIONE	DESCRIPTION	BENENNUNG	DESCRIPTION	DESCRIPCION
00551120	VITE TE.8G.M8X20 UNI 5739 PLAST.	BOLT M 8X20	SCHRAUBE M 8X20	VIS M 8X20	TORNILLO M 8X20
00551124	VITE M6X1X20 5739 8.8 ZG	BOLT M6 X1 X20	SCHRAUBE M6 X1 X20	VIS M6 X1 X20	TORNILLO M6 X1 X20
00551214	VITE M 8X1,25X 25	BOLT M 8X1,25X25	SCHRAUBE M 8X1,25X25	VIS M 8X1,25X25	TORNILLO M 8X1,25X25
00551219	VITE TE.8G.M8X25 UNI 5739	BOLT M 8X25	SCHRAUBE M 8X25	VIS M 8X25	TORNILLO M 8X25
00551232	VITE TE.8G.M8X35 UNI 5739	BOLT M 8X35	SCHRAUBE M 8X35	VIS M 8X35	TORNILLO M 8X35
00551244	VITE M10X1,5 X 30 5739 8.8 ZG	BOLT M 10X30	SCHRAUBE M 10X30	VIS M 10X30	TORNILLO M 10X30
00551579	VITE M12X45X1,25 ZGP 5738	BOLT M 12X1,25X45	SCHRAUBE M 12X1,25X45	VIS M 12X1,25X45	TORNILLO M 12X1,25X45
00551582	VITE TE.8G.M12X1,25X35 UNI 5740	BOLT M 12X1,25X35	SCHRAUBE M 12X1,25X35	VIS M 12X1,25X35	TORNILLO M 12X1,25X35
00552831	VITE TSPEI M12X35 UNI 5933	BOLT M 12X35	SCHRAUBE M 12X35	VIS M 12X35	TORNILLO M 12X35
00552904	TAPPO OLIO 1/2" GAS	OIL OUTLET PLUG 1/2"	OELABLASSPFROPFEN 1/2"	BOUCHON DE VIDANGE HUILE 1/2"	TAPON DESCARGADO ACEITE 1/2"
00553412	DADO AUTOFRENANTE M12X1,25 USM8	SELF LOCKING NUT M12X1,25 980V	SELBSTSP.MUTT. M12X1,25 980-V	ECROU AUTOBL. M12X1,25 980-V	DADO AUTOBL. M12X1,25 980-V
00553450	DADO AUTOFRENANTE M 12X1,75	SELF LOCKING NUT M12X1,75 980V	SIEHE 00553312	ECROU AUTOBL. M12X1,75 980-V	DADO AUTOBL. M12X1,75 980-V
00553646	GHIERA M50X1,5 GUP AUTOBLOCCANTE	SELF LOCKING NUT M50X1,5	SELBSTSP. NUTMUTTER M50X1,5	COLLIER AUTOBL. M50X1,5	VIROLA AUTOBL. M50X1,5
00554101	RONDELLA 10,5X21 ZPG	WASHER 10,5X21	SCHEIBE 10,5X21	RONDELLE 10,5X21	ARANDELA 10,5X21
00554105	RONDELLA PIANA D.12 UNI 6592	PLANE WASHER D.12	SCHEIBE D.12	RONDELLE D.12	ARANDELA D.12
00554502	RONDELLA GROWER D.6 EXTRA PES.	GROWER WASHER D.6	SCHEIBE GROWER D.6	RONDELLE GROWER D.6	ARANDELA GROWER D.6
00554503	RONDELLA GROWER D.8 EXTRA PES.	GROWER WASHER D.8	SCHEIBE GROWER D.8	RONDELLE GROWER D.8	ARANDELA GROWER D.8
00554505	RONDELLA GROWER D.12	GROWER WASHER D.12	SCHEIBE GROWER D.12	RONDELLE GROWER D.12	ARANDELA GROWER D.12
00556264	ANELLO T.A 80X110X10	OIL SEAL	OELABDICHTUNG	PARE-HUILE	PARA-ACEITE
00557825	CUSCINETTO 32016	BEARING 32016	LAGER 32016	ROULEMENT 32016	COJINETE 32016
00557839	CUSCINETTO 32309	BEARING 32309	LAGER 32309	ROULEMENT 32309	COJINETE 32309
00557841	CUSCINETTO 32311	BEARING 32311	LAGER 32311	ROULEMENT 32311	COJINETE 32311
00557843	CUSCINETTO 32313	BEARING 32313	LAGER 32313	ROULEMENT 32313	COJINETE 32313
00557895	CUSCINETTO 33212	BEARING 33212	LAGER 33212	ROULEMENT 33212	COJINETE 33212
00557897	CUSCINETTO 33213	BEARING 33213	LAGER 33213	ROULEMENT 33213	COJINETE 33213
10100133	SPINA RIFER. COPERCHIO CAMBIO	PIN	STIFT	GOUJON	ESPIÑA
20100154	GUARNIZIONE COPERCHIO SUPERIORE	GASKET	DECKELDICHTUNG	JOINT COUVERCLE	JUNTA TAPA
20100193	STAFFA	STIRRUP	BUEGEL	ETRIER	ESTRIBO
20100194	TAPPO 1/2"GAS	PLUG	VERSCHLUSSPFROPFEN	BOUCHON FERMETURE	TAPON CLAUSURA
20100207	GUARNIZIONE SU DISTANZIALE MM.0,5	GASKET MM.0,5	DICHTUNG MM.0,5	JOINT MM.0,5	JUNTA MM.0,5
20100208	GUARNIZIONE FLANGIA CAMBIO MM.0,1	GASKET MM.0,1	FLANSCHDICHTUNG MM.0,1	JOINT BOITE DE VITESSE MM.0,1	JUNTA BRIDA MM.0,1
20100209	GUARNIZIONE FLANGIA CAMBIO MM.0,3	GASKET MM.0,3	FLANSCHDICHTUNG MM.0,3	JOINT BOITE DE VITESSE MM.0,3	JUNTA BRIDA MM.0,3
20100210	GUARNIZIONE FLANGIA CAMBIO MM.0,5	GASKET MM.0,5	FLANSCHDICHTUNG MM.0,5	JOINT BOITE DE VITESSE MM.0,5	JUNTA BRIDA MM.0,5
29100105	COPERCHIO PIGNONE	BEARING SUPPORT COVER PINION	LAGERDECKEL	COUVERCLE ROULEMENT	TAPA COJINETE
29100106	GUARNIZIONE MM.0,05	GASKET MM.0,05	DICHTUNG MM.0,05	JOINT MM.0,05	JUNTA MM.0,05
29100107	GUARNIZIONE MM.0,1	GASKET MM.0,1	DICHTUNG MM.0,1	JOINT MM.0,1	JUNTA MM.0,1
29100108	GUARNIZIONE MM.0,3	GASKET MM.0,3	DICHTUNG MM.0,3	JOINT MM.0,3	JUNTA MM.0,3
29100109	GUARNIZIONE MM.0,5	GASKET MM.0,5	DICHTUNG MM.0,5	JOINT MM.0,5	JUNTA MM.0,5
61191111	GRUPPO CAMBIO COMP.MG X G2	GEARBOX 3000/4000/5000	WECHSELGETRIEBEGEHAUESE	BOITE DE VITESSE 3000/4000/5000	CAJA CAMBIO 3000/4000/5000
61191112	GRUPPO CAMBIO COMP.MG X G-COBRA	GEARBOX 3500/4500	WECHSELGETRIEBEGEHAUESE	BOITE DE VITESSE 3500/4500	CAJA CAMBIO 3500/4500
72100105	TAPPO CON ASTINA L=196 ZG	BREATHER PLUG	ENTLUEFFTERSTOPFEN	BOUCHON DE SOUPIRAIL	TAPON RESPIRADERO
72118201	ALBERO TRASMISS. D=60 L=909	TRANSMISSION SHAFT	ANTRIEBSWELLE	ARBRE DE TRANSMISSION	EJE DE TRASMISION
72118202	DISTANZ. TRASM. COMPL. L=763,5	TRANSMISSION SPACER	ANTRIEBSDISTANZSTUECK	ENTRETOISE TRANSMISSION	DISTANCIADOR TRASMISION
72118204	COMP. DISTANZIALE L.E. 180	OUTER SPACER 180	AUSSENDISTANZSTUECK 180	ENTRETOISE EXTERIEURE 180	DISTANCIADOR EXTERNO 180
72120201	ALBERO TRASMISS. D=60 L=1034	TRANSMISSION SHAFT	ANTRIEBSWELLE	ARBRE DE TRANSMISSION	EJE DE TRASMISION
72120202	DISTANZ. TRASM. COMPL. L=888,5	TRANSMISSION SPACER	ANTRIEBSDISTANZSTUECK	ENTRETOISE TRANSMISSION	DISTANCIADOR TRASMISION
72120204	COMP. DISTANZIALE L.E. 200	OUTER SPACER 200	AUSSENDISTANZSTUECK 200	ENTRETOISE EXTERIEURE 200	DISTANCIADOR EXTERNO 200
72123201	ALBERO TRSMIS.D=60 L=1159	TRANSMISSION SHAFT	ANTRIEBSWELLE	ARBRE DE TRANSMISSION	EJE DE TRASMISION
72123202	DISTANZ.TRASM.COMPL. L=1013,5	TRANSMISSION SPACER	ANTRIEBSDISTANZSTUECK	ENTRETOISE TRANSMISSION	DISTANCIADOR TRASMISION
72123204	COMP.DISTANZIALE L.E. 230	OUTER SPACER 230	AUSSENDISTANZSTUECK 230	ENTRETOISE EXTERIEURE 230	DISTANCIADOR EXTERNO 230
72125201	ALBERO TRSMIS.D=60 L=1284	TRANSMISSION SHAFT	ANTRIEBSWELLE	ARBRE DE TRANSMISSION	EJE DE TRASMISION
72125202	DISTANZ.TRASM.COMPL. L=1138,5	TRANSMISSION SPACER	ANTRIEBSDISTANZSTUECK	ENTRETOISE TRANSMISSION	DISTANCIADOR TRASMISION
72125204	COMP. DISTANZIALE L.E. 250	OUTER SPACER 250	AUSSENDISTANZSTUECK 250	ENTRETOISE EXTERIEURE 250	DISTANCIADOR EXTERNO 250
72128201	ALBERO TRSMIS.D=60 L=1409	TRANSMISSION SHAFT	ANTRIEBSWELLE	ARBRE DE TRANSMISSION	EJE DE TRASMISION
72128202	DISTANZ.TRASM.COMPL. L=1263,5	TRANSMISSION SPACER	ANTRIEBSDISTANZSTUECK	ENTRETOISE TRANSMISSION	DISTANCIADOR TRASMISION
72128204	COMP.DISTANZIALE L.E.280	OUTER SPACER 280	AUSSENDISTANZSTUECK 280	ENTRETOISE EXTERIEURE 280	DISTANCIADOR EXTERNO 280
72130201	ALBERO TRASMISSIONE	TRANSMISSION SHAFT	ANTRIEBSWELLE	ARBRE DE TRANSMISSION	EJE DE TRASMISION
72130202	DISTANZIALE TRASMISSIONE	TRANSMISSION SPACER	ANTRIEBSDISTANZSTUECK	ENTRETOISE TRANSMISSION	DISTANCIADOR TRASMISION
72130204	DISTANZIALE L.E. 300	OUTER SPACER 300	AUSSENDISTANZSTUECK 300	ENTRETOISE EXTERIEURE 300	DISTANCIADOR EXTERNO 300
72135201	ALBERO TRSMIS.D=60 L=1784	TRANSMISSION SHAFT	ANTRIEBSWELLE	ARBRE DE TRANSMISSION	EJE DE TRASMISION





- 180 - 72118204
- 200 - 72120204
- 230 - 72123204
- 250 - 72125204
- 280 - 72128204
- 300 - 72130204
- 350 - 72135204
- 380 - 72138204
- 400 - 72140204
- 430 - 72143204
- 450 - 72145204

- 00551214
- 74100138
- 00557895
- 74100125
- 74100115
- 74100157
- 74100116
- 74100104

- 10100133
- 74100164
- 74100137
- 00551244
- 00554101
- 00551124
- 00554502
- 74100171
- 74100172

- 00551582
- 00553412

- 72100105
- 74100153
- 20100154

- 00551120
- 00554503
- 00557839
- 74100114
- 74100157

- 00551214
- 74100152

- 0,05 mm - 74100158
- 0,1 mm - 74100159
- 0,3 mm - 74100160
- 0,5 mm - 74100161

- 61191112Cobra
- 61191111

- 0,05 mm - 29100106
- 0,1 mm - 29100107
- 0,3 mm - 29100108
- 0,5 mm - 29100109

- 29100105
- 00554503
- 00551219

- 00553646
- 74100105
- 00557825

- 20100193
- 00556264

- 00554105
- 00551579

- 74100123
- 00551232

- 0,1 mm - 20100208
- 0,3 mm - 20100209
- 0,5 mm - 20100210

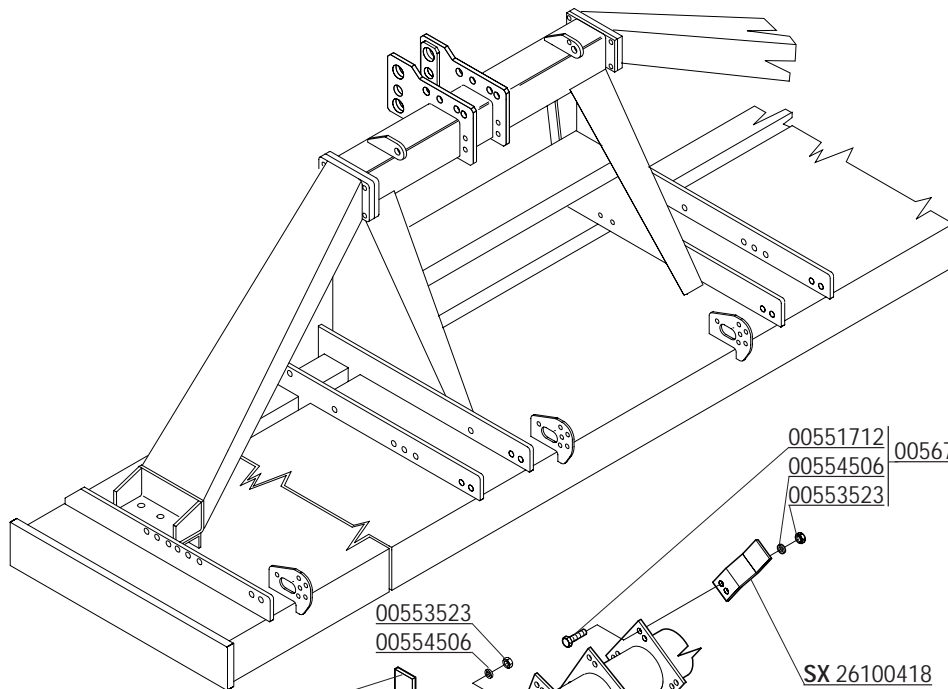
- 00554505
- 00551582

- 180 - 72118202
- 200 - 72120202
- 230 - 72123202
- 250 - 72125202
- 280 - 72128202
- 300 - 72130202
- 350 - 72135202
- 380 - 72138202
- 400 - 72140202
- 430 - 72143202
- 450 - 72145202

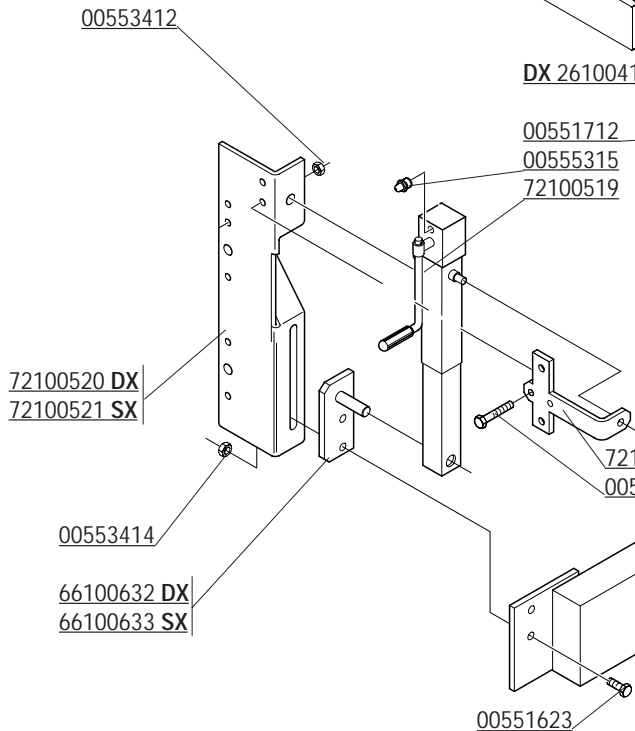
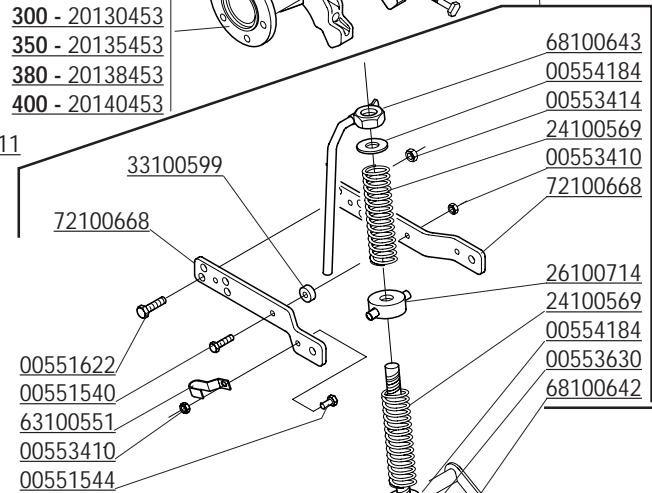
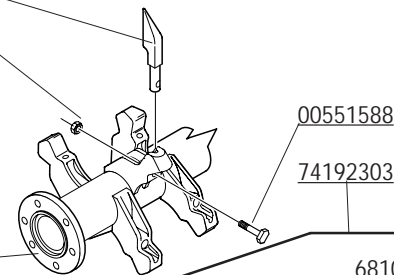
- 00553450
- 00552831

- 20100207
- 180 - 72118201
- 200 - 72120201
- 230 - 72123201
- 250 - 72125201
- 280 - 72128201
- 300 - 72130201
- 350 - 72135201
- 380 - 72138201
- 400 - 72140201
- 430 - 72143201
- 450 - 72145201
- 00557841

CODICE	DESCRIZIONE	DESCRIPTION	BENENNUNG	DESCRIPTION	DESCRIPCION
72135202	DISTANZ.TRASM.COMPL. L=1638,5	TRANSMISSION SPACER	ANTRIEBSDISTANZSTUECK	ENTRETOISE TRANSMISSION	DISTANCIADOR TRASMISION
72135204	COMP. DISTANZIALE L.E. 350	OUTER SPACER 350	AUSSENDISTANZSTUECK 350	ENTRETOISE EXTERIEURE 350	DISTANCIADOR EXTERNO 350
72138201	ALBERO TRASMIS. D=60 L=1909	TRANSMISSION SHAFT	ANTRIEBSWELLE	ARBRE DE TRANSMISSION	EJE DE TRASMISION
72138202	DISTANZ.TRASM.COMPL. L=1763,5	TRANSMISSION SPACER	ANTRIEBSDISTANZSTUECK	ENTRETOISE TRANSMISSION	DISTANCIADOR TRASMISION
72138204	COMP. DISTANZIALE L.E. 380	OUTER SPACER 380	AUSSENDISTANZSTUECK 380	ENTRETOISE EXTERIEURE 380	DISTANCIADOR EXTERNO 380
72140201	ALBERO TRSMIS.D=60 L=2034	TRANSMISSION SHAFT	ANTRIEBSWELLE	ARBRE DE TRANSMISSION	EJE DE TRASMISION
72140202	DISTANZ.TRASM.COMPL. L=1888,5	TRANSMISSION SPACER	ANTRIEBSDISTANZSTUECK	ENTRETOISE TRANSMISSION	DISTANCIADOR TRASMISION
72140204	COMP. DISTANZIALE L.E. 400	OUTER SPACER 400	AUSSENDISTANZSTUECK 400	ENTRETOISE EXTERIEURE 400	DISTANCIADOR EXTERNO 400
72143201	ALBERO TRASMIS. D=60 L=2159	TRANSMISSION SHAFT	ANTRIEBSWELLE	ARBRE DE TRANSMISSION	EJE DE TRASMISION
72143202	DISTANZ.TRASM.COMPL. L=2013,5	TRANSMISSION SPACER	ANTRIEBSDISTANZSTUECK	ENTRETOISE TRANSMISSION	DISTANCIADOR TRASMISION
72143204	COMP. DISTANZIALE L.E. 430	OUTER SPACER 430	AUSSENDISTANZSTUECK 430	ENTRETOISE EXTERIEURE 430	DISTANCIADOR EXTERNO 430
72145201	ALBERO TRASMIS. D=60 L=2284	TRANSMISSION SHAFT	ANTRIEBSWELLE	ARBRE DE TRANSMISSION	EJE DE TRASMISION
72145202	DISTANZ.TRASM.COMPL. L=2138,5	TRANSMISSION SPACER	ANTRIEBSDISTANZSTUECK	ENTRETOISE TRANSMISSION	DISTANCIADOR TRASMISION
72145204	COMP. DISTANZIALE L.E. 450	OUTER SPACER 450	AUSSENDISTANZSTUECK 450	ENTRETOISE EXTERIEURE 450	DISTANCIADOR EXTERNO 450
74100101	SCATOLA CAMBIO	GEARBOX	WECHSELGETRIEBEGEHAUESE	BOITE DE VITESSE	CAJA CAMBIO
74100104	ALBERO DI RINVIO	SHAFT	ZENTRALWELLE	ARBOL	ARBOL
74100105	COPPIA CONICA COMPLETA	BEVEL GEAR PAIR	KEGELRITZELSATZ	COUPLE CONIQUE	PAR CONICO
74100114	INGRANAGGIO Z=23	GEAR Z-23	ZAHNRAD WECHSELGETRIEBE Z-23	ENGRENAGE Z-23	ENGRANAJE Z-23
74100115	INGRANAGGIO Z=22	GEAR Z-22	ZAHNRAD WECHSELGETRIEBE Z-22	ENGRENAGE Z-22	ENGRANAJE Z-22
74100116	INGRANAGGIO Z=21	GEAR Z-21	ZAHNRAD WECHSELGETRIEBE Z-21	ENGRENAGE Z-21	ENGRANAJE Z-21
74100117	INGRANAGGIO Z=19	GEAR Z-19	ZAHNRAD WECHSELGETRIEBE Z-19	ENGRENAGE Z-19	ENGRANAJE Z-19
74100118	INGRANAGGIO Z=22	GEAR Z-22	ZAHNRAD WECHSELGETRIEBE Z-22	ENGRENAGE Z-22	ENGRANAJE Z-22
74100119	RUOTA DENTATA M=7 Z=16	GEAR Z-16	ZAHNRAD Z-16	ENGRENAGE Z-16	ENGRANAJE Z-16
74100120	RUOTA DENTATA M=7 Z=24	GEAR Z-24	ZAHNRAD Z-24	ENGRENAGE Z-24	ENGRANAJE Z-24
74100123	COPERCHIO PIGNONE ANTERIORE	PINION COVER	DECKEL	COUVERCLE ANTERIEUR	TAPA ANTERIOR PINON
74100125	BOCCOLA	BUSHING	BUECHSE	BOUCLE	ARANDELA
74100127	GUARNIZIONE MM 0,05	GASKET MM. 0,05	DICHTUNG MM.0,05	JOINT MM.0,05	JUNTA MM.0,05
74100128	GUARNIZIONE MM 0,1	GASKET MM.0,1	DICHTUNG MM.0,1	JOINT MM.0,1	JUNTA MM.0,1
74100129	GUARNIZIONE MM 0,3	GASKET MM.0,3	DICHTUNG MM.0,3	JOINT MM.0,3	JUNTA MM.0,3
74100130	GUARNIZIONE MM 0,5	GASKET MM.0,5	DICHTUNG MM.0,5	JOINT MM.0,5	JUNTA MM.0,5
74100137	GUARNIZ. COPERCHIO POST. CAMBIO	GEARBOX COVER GASKET	WECHSELGETRIEBEDECKEL DICHTUNG	JOINT COUVERCLE BOITE DE VIT.	JUNTA TAPA CAMBIO
74100138	FLANGIA CHIUSURA	FLANGE	FLANSCH	FLASQUE	BRIDA
74100152	FLANGIA CHIUSURA	FLANGE	FLANSCH	FLASQUE	BRIDA
74100153	COPERCHIO LATERALE CAMBIO	GEARBOX COVER	WECHSELGETRIEBEDECKEL	COUVERCLE BOITE DE VITESSE	TAPA CAMBIO
74100157	DISTANZIALE	BUSHING	BUECHSE	BOUCLE	ARANDELA
74100158	GUARNIZIONE MM 0,05	GASKET MM. 0,05	DICHTUNG MM.0,05	JOINT MM.0,05	JUNTA MM.0,05
74100159	GUARNIZIONE MM 0,1	GASKET MM.0,1	DICHTUNG MM.0,1	JOINT MM.0,1	JUNTA MM.0,1
74100160	GUARNIZIONE MM 0,3	GASKET MM.0,3	DICHTUNG MM.0,3	JOINT MM.0,3	JUNTA MM.0,3
74100161	GUARNIZIONE MM 0,5	GASKET MM.0,5	DICHTUNG MM.0,5	JOINT MM.0,5	JUNTA MM.0,5
74100164	COPERCHIO POST. CAMBIO MEGA	GEARBOX COVER	WECHSELGETRIEBEDECKEL	COUVERCLE BOITE DE VITESSE	TAPA CAMBIO
74100171	FLANGIA X COPERC. POST. CAMBIO	BEARING SUPPORT COVER PINION	LAGERDECKEL	COUVERCLE ROULEMENT	TAPA COJINETE
74100172	GUARNIZ. FLANGIA COPERCHIO SP2	GASKET MM. 0,2	DICHTUNG MM.0,2	JOINT MM.0,2	JUNTA MM.0,2

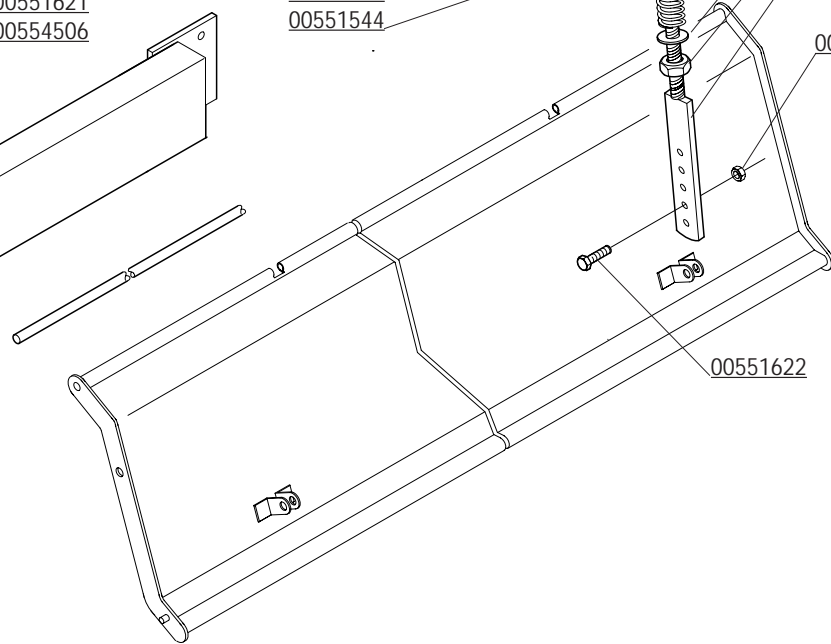


- 20100455
- 00553412
- 180 - 20118453
- 200 - 20120453
- 230 - 20123453
- 250 - 20125453
- 280 - 20128453
- 300 - 20130453
- 350 - 20135453
- 380 - 20138453
- 400 - 20140453

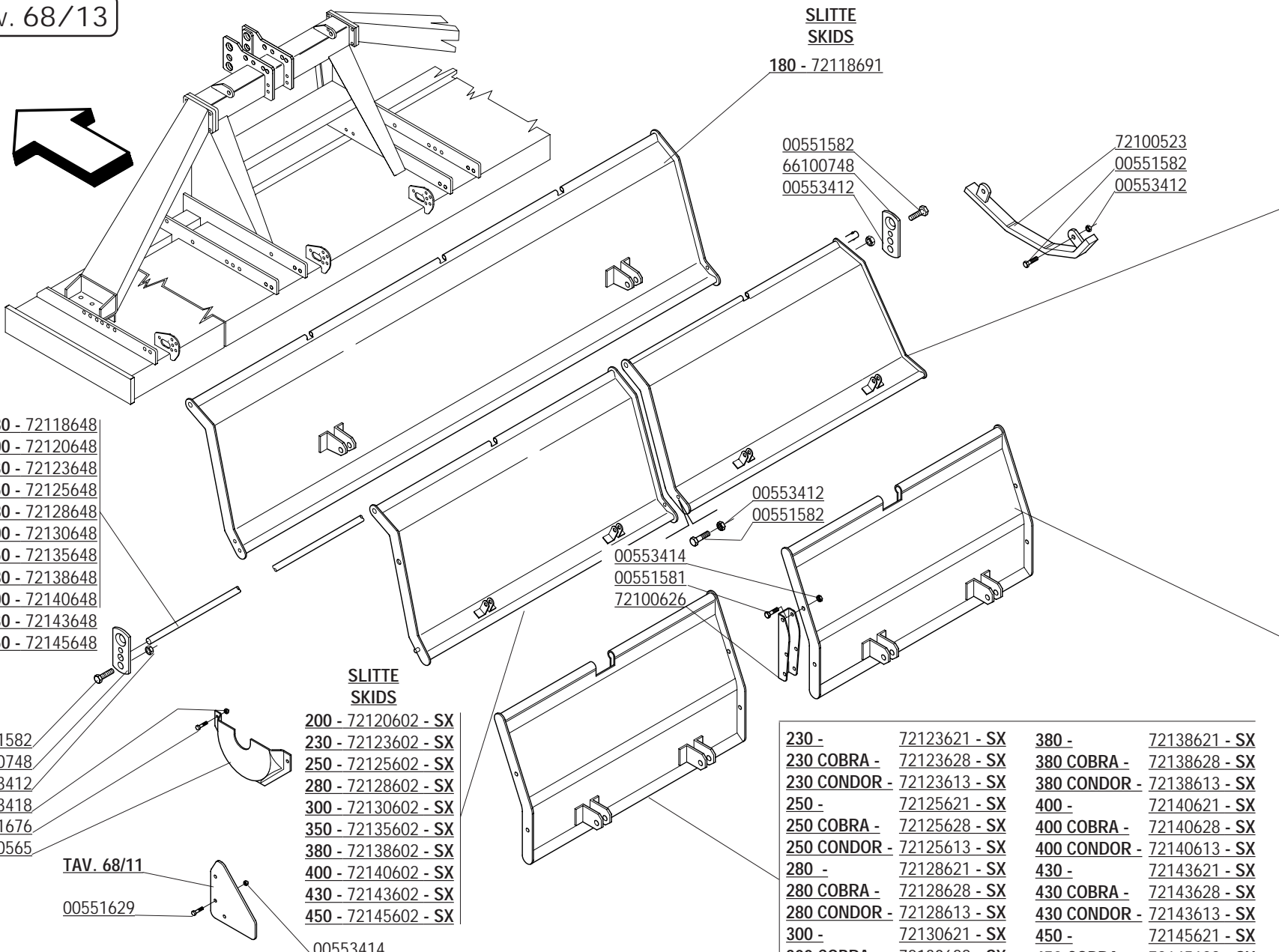


- 180 - 20118424
- 200 - 20120424
- 230 - 20123424
- 250 - 20125424
- 280 - 20128424
- 300 - 20130424
- 350 - 20135424
- 380 - 20138424
- 400 - 20140424

- 230 - 28123939
- 250 - 28125939
- 280 - 28128939
- 300 - 28130939
- 350 - 28135939
- 380 - 28138939
- 400 - 28140939
- 430 - 28143939
- 450 - 28145939



CODICE	DESCRIZIONE	DESCRIPTION	BENENNUNG	DESCRIPTION	DESCRIPCION
00551540	VITE M10X1,25X45 UNI 5738	BOLT M 10X1,25X45	SCHRAUBE M 10X1,25X45	VIS M 10X1,25X45	TORNILLO M 10X1,25X45
00551544	VITE TE.8G.M10X1,25X25 UNI 5740	BOLT M 10X1,25X25	SCHRAUBE M 10X1,25X25	VIS M 10X1,25X25	TORNILLO M 10X1,25X25
00551581	VITE TE.8G.M12X1,25X30 UNI 5740	BOLT M 12X1,25X30	SCHRAUBE M 12X1,25X30	VIS M 12X1,25X30	TORNILLO M 12X1,25X30
00551588	VITE TE.8G.M12X1,25X65 UNI 5738	BOLT M 12X1,25X65	SCHRAUBE M 12X1,25X65	VIS M 12X1,25X65	TORNILLO M 12X1,25X65
00551621	VITE TE.8G.M14X1,5X40 FILETTO MM.20	BOLT M 14X1,5X40	SCHRAUBE M 14X1,5X40	VIS M 14X1,5X40	TORNILLO M 14X1,5X40
00551622	VITE TE.8G.M14X1,5X45 UNI 5740	BOLT M 14X1,5X45	SCHRAUBE M 14X1,5X45	VIS M 14X1,5X45	TORNILLO M 14X1,5X45
00551623	VITE TE.8G.M14X1,5X50 UNI 5738	BOLT M 14X1,5X50	SCHRAUBE M 14X1,5X50	VIS M 14X1,5X50	TORNILLO M 14X1,5X50
00551712	VITE M14X1,5X40 SPEC 12.9 ZP	BOLT M 14X1,5X40	SCHRAUBE M 14X1,5X40	VIS M 14X1,5X40	TORNILLO M 14X1,5X40
00553410	DADO AUTOFRENANTE M10X1,25	SELF LOCKING NUT M10X1,25 980V	SELBSTSP.MUTT. M10X1,25 980-V	ECROU AUTOBL. M10X1,25 980-V	DADO AUTOBL. M10X1,25 980-V
00553412	DADO AUTOFRENANTE M12X1,25	SELF LOCKING NUT M12X1,25 980V	SELBSTSP.MUTT. M12X1,25 980-V	ECROU AUTOBL. M12X1,25 980-V	DADO AUTOBL. M12X1,25 980-V
00553414	DADO AUTOFRENANTE M14X1,5	SELF LOCKING NUT M14X1,5 980V	SELBSTSP.MUTT. M14X1,5 980-V	ECROU AUTOBL. M14X1,5 980-V	DADO AUTOBL. M14X1,5 980-V
00553523	DADO ALTO M14X1,5 5587 8G ZG	NUT M14X1,5	MUTTER M14X1,5	ECROU M14X1,5	DADO M14X1,5
00553630	DADO M 24 X 3	NUT M24X3	MUTTER M24X3	ECROU M24X3	DADO M24X3
00554184	RONDELLA PIANA D.27 UNI 6592	WASHER	SCHEIBE	RONDELLE	ARANDELA
00554506	RONDELLA GROWER D.14 EXTRA PES.	GROWER WASHER D.14	SCHEIBE GROWER D.14	RONDELLE GROWER D.14	ARANDELA GROWER D.14
00555315	INGRASSATORE M8X1,25 DIRITTO	GREASE NIPPLE M8X1,25	SCHMIERBUECHSE M8X1,25	GRAISSEUR M8X1,25	ENGRASADOR M8X1,25
00567211	VITE M14X1,5X40+D.+ R.12.9	BOLT M14X1,5X40+NUT+WASHER	BOLZEN M14X1,5X40 + MUTTER + S	VIS M14X1,5X40+ECROU + GROWER	TORNILLO M14X1,5X40+DADO+GROW.
20100455	DENTE PER ROTORE CENTRALE	ROLLER TOOTH	ZINKENMESSER	DENT POUR ROULEAU	DIENTE POR RODILLO
20118424	COMP. ROTORE G-COBRA 180	BLADES HOLDER ROTOR 180	MESSERHALTERROTOR 180	ROTOR PORTE COUTEAUX 180	ROTOR PORTA DIENTES 180
20118453	COMP. ROTORE A DENTI 180	BLADES HOLDER ROTOR	MESSERHALTERROTOR	ROTOR PORTE COUTEAUX	ROTOR PORTA DIENTES
20120424	COMP. ROTORE G-COBRA 200	BLADES HOLDER ROTOR 200	MESSERHALTERROTOR 200	ROTOR PORTE COUTEAUX 200	ROTOR PORTA DIENTES 200
20120453	COMP. ROTORE A DENTI 200	BLADES HOLDER ROTOR	MESSERHALTERROTOR	ROTOR PORTE COUTEAUX	ROTOR PORTA DIENTES
20123424	ROTORE G-COBRA 230	BLADES HOLDER ROTOR 230	MESSERHALTERROTOR 230	ROTOR PORTE COUTEAUX 230	ROTOR PORTA DIENTES 230
20123453	COMP. ROTORE ADENTI G2	BLADES HOLDER ROTOR	MESSERHALTERROTOR	ROTOR PORTE COUTEAUX	ROTOR PORTA DIENTES
20125424	ROTORE G-COBRA 250	BLADES HOLDER ROTOR 250	MESSERHALTERROTOR 250	ROTOR PORTE COUTEAUX 250	ROTOR PORTA DIENTES 250
20125453	COMP. ROTORE ADENTI G2	BLADES HOLDER ROTOR	MESSERHALTERROTOR	ROTOR PORTE COUTEAUX	ROTOR PORTA DIENTES
20128424	ROTORE G-COBRA 280	BLADES HOLDER ROTOR 280	MESSERHALTERROTOR 280	ROTOR PORTE COUTEAUX 280	ROTOR PORTA DIENTES 280
20128453	COMP. ROTORE ADENTI G2	BLADES HOLDER ROTOR	MESSERHALTERROTOR	ROTOR PORTE COUTEAUX	ROTOR PORTA DIENTES
20130424	ROTORE G-COBRA 300	BLADES HOLDER ROTOR 300	MESSERHALTERROTOR 300	ROTOR PORTE COUTEAUX 300	ROTOR PORTA DIENTES 300
20130453	COMP. ROTORE ADENTI G2	BLADES HOLDER ROTOR	MESSERHALTERROTOR	ROTOR PORTE COUTEAUX	ROTOR PORTA DIENTES
20135424	ROTORE G-COBRA 350	BLADES HOLDER ROTOR 350	MESSERHALTERROTOR 350	ROTOR PORTE COUTEAUX 350	ROTOR PORTA DIENTES 350
20135453	COMP. ROTORE ADENTI G2	BLADES HOLDER ROTOR	MESSERHALTERROTOR	ROTOR PORTE COUTEAUX	ROTOR PORTA DIENTES
20138424	COMP. ROTORE G-COBRA 380	BLADES HOLDER ROTOR 380	MESSERHALTERROTOR 380	ROTOR PORTE COUTEAUX 380	ROTOR PORTA DIENTES 380
20138453	COMP. ROTORE ADENTI G2	BLADES HOLDER ROTOR	MESSERHALTERROTOR	ROTOR PORTE COUTEAUX	ROTOR PORTA DIENTES
20140424	ROTORE G-COBRA 400	BLADES HOLDER ROTOR 400	MESSERHALTERROTOR 400	ROTOR PORTE COUTEAUX 400	ROTOR PORTA DIENTES 400
20140453	COMP. ROTORE ADENTI G2	BLADES HOLDER ROTOR	MESSERHALTERROTOR	ROTOR PORTE COUTEAUX	ROTOR PORTA DIENTES
24100569	MOLLA SUPERIORE	SPRING	FEDER	RESSORT	MUELLE
26100417	DENTE PER FLANGIA QUADRA DESTRO	BLADE FOR RIGHT SQUARE FLANGE	ZINKENMESSER VIERK.FLANSCH R.	DENT FLASQUE EQUERRE DROITE	DIENTE BRIDA ESCUADRA DER.
26100418	DENTE PER FLANGIA QUADRA SINISTRO	BLADE FOR LEFT SQUARE FLANGE	ZINKENMESSER VIERK.FLANSCH L.	DENT FLASQUE EQUERRE GAUCHE	DIENTE BRIDA ESCUADRA IZQ.
26100714	SNODO SUPPORTO MARTINETTO	UPPER JOINT	OBERGELENK	JOINT SUPERIEUR	JANTURA SUPERIOR
28123939	BARRA POSTERIORE COMPLETA 230	REAR PROTECTION BAR 230	KOMPL. HINT. SCHUTZHOLM 230	BARRE POSTERIEURE 230	BARRA POSTERIOR 230
28125939	BARRA POSTERIORE COMPLETA 250	REAR PROTECTION BAR 250	KOMPL. HINT. SCHUTZHOLM 250	BARRE POSTERIEURE 250	BARRA POSTERIOR 250
28128939	BARRA POSTERIORE COMPLETA 280	REAR PROTECTION BAR 280	KOMPL. HINT. SCHUTZHOLM 280	BARRE POSTERIEURE 280	BARRA POSTERIOR 280
28130939	BARRA POSTERIORE COMPLETA 300	REAR PROTECTION BAR 300	KOMPL. HINT. SCHUTZHOLM 300	BARRE POSTERIEURE 300	BARRA POSTERIOR 300
28135939	BARRA POSTERIORE COMPLETA 350	REAR PROTECTION BAR 350	KOMPL. HINT. SCHUTZHOLM 350	BARRE POSTERIEURE 350	BARRA POSTERIOR 350
28138939	BARRA POSTERIORE COMPLETA 380	REAR PROTECTION BAR 380	KOMPL. HINT. SCHUTZHOLM 380	BARRE POSTERIEURE 380	BARRA POSTERIOR 380
28140939	BARRA POSTERIORE COMPLETA 400	REAR PROTECTION BAR 400	KOMPL. HINT. SCHUTZHOLM 400	BARRE POSTERIEURE 400	BARRA POSTERIOR 400
28143939	COMP. BARRA LIVELLATRICE 430	REAR PROTECTION BAR 430	KOMPL. HINT. SCHUTZHOLM 430	BARRE POSTERIEURE 430	BARRA POSTERIOR 430
28145939	COMP. BARRA LIVELLATRICE 450	REAR PROTECTION BAR 450	KOMPL. HINT. SCHUTZHOLM 450	BARRE POSTERIEURE 450	BARRA POSTERIOR 450
33100599	DISTANZIALE PROTEZIONE	SPACER	DISTANZSTUECK	ENTRETOISE	DISTANCIADOR
63100551	FERMO GANCIO CARDANO	LOCK	BLOCKIERUNG	ARRET	PARADO
66100632	PIASTRA DX. GUIDA BARRA	STIRRUP	BUEGEL	ETRIER	ESTRIBO
66100633	PIASTRA SX. GUIDA BARRA	STIRRUP	BUEGEL	ETRIER	ESTRIBO
68100642	BARRA REGOLAZ. MARTINETTO	HAND JACK ROD WITH BOLT	SPINDELVERSTELLUNGSTANGE	BARRE VERIN	ASTA MARTINETE
68100643	LEVA REGOLAZIONE MOLLA	ADJUSTING HANDLE	REGULIERUNGHEFT	LEVIER DE REGLAGE	MANGO REGULACION
72100519	COMP. MARTINETTO REG. BARRA	JACK SCREW ASSY	SPINDELVERSTELLUNGSTEIL	VERIN	MARTINETE
72100520	SUPPORTO DX GUIDA BARRA LIV.	RIGHT BAR SUPPORT	SCHUTZHOLM HALTER RECHTS	SUPPORT BARRE DROITE	SOPORTE BARRA DERECHO
72100521	SUPPORTO SX GUIDA BARRA LIV.	RIGHT BAR SUPPORT	SCHUTZHOLM HALTER RECHTS	SUPPORT BARRE DROITE	SOPORTE BARRA DERECHO
72100522	PIATTO SUPPORTO MARTINETTO ZG	SUPPORT	HALTER	SUPPORT	SOPORTE
72100668	PIATTO SUPP. MART. ZG	LINKAGE	VERBINDUNG	ATTELAGE	ATAQUE
74192303	MARTINETTO PREMI LAMIERA SC/G2	ASSY AGAINST OVERTURNING SC	SATZ GEGEN UMKIPPEN SC	ENSEMBLE CONTRE RENVERSEMENT	COMPUESTO ANTI-VUELCO SC



- 180 - 72118648
- 200 - 72120648
- 230 - 72123648
- 250 - 72125648
- 280 - 72128648
- 300 - 72130648
- 350 - 72135648
- 380 - 72138648
- 400 - 72140648
- 430 - 72143648
- 450 - 72145648

**SLITTE SKIDS**

- 200 - 72120602 - SX
- 230 - 72123602 - SX
- 250 - 72125602 - SX
- 280 - 72128602 - SX
- 300 - 72130602 - SX
- 350 - 72135602 - SX
- 380 - 72138602 - SX
- 400 - 72140602 - SX
- 430 - 72143602 - SX
- 450 - 72145602 - SX

**SLITTE SKIDS**

180 - 72118691

00551582  
66100748  
00553412

72100523  
00551582  
00553412

**SLITTE SKIDS**

- 200 - 72120601 - DX
- 230 - 72123601 - DX
- 250 - 72125601 - DX
- 280 - 72128601 - DX
- 300 - 72130601 - DX
- 350 - 72135601 - DX
- 380 - 72138601 - DX
- 400 - 72140601 - DX
- 430 - 72143601 - DX
- 450 - 72145601 - DX

- 230 - 72123620 - DX
- 230 COBRA - 72123627 - DX
- 230 CONDOR - 72123612 - DX
- 250 - 72125620 - DX
- 250 COBRA - 72125627 - DX
- 250 CONDOR - 72125612 - DX
- 280 - 72128620 - DX
- 280 COBRA - 72128627 - DX
- 280 CONDOR - 72128612 - DX
- 300 - 72130620 - DX
- 300 COBRA - 72130627 - DX
- 300 CONDOR - 72130612 - DX
- 350 - 72135620 - DX
- 350 COBRA - 72135627 - DX
- 350CONDOR - 72135612 - DX
- 380 - 72138620 - DX
- 380 COBRA - 72138627 - DX
- 380 CONDOR - 72138612 - DX
- 400 - 72140620 - DX
- 400 COBRA - 72140627 - DX
- 400 CONDOR - 72140612 - DX
- 430 - 72143620 - DX
- 430 COBRA - 72143627 - DX
- 430 CONDOR - 72143612 - DX
- 450 - 72145620 - DX
- 450 COBRA - 72145627 - DX
- 450 CONDOR - 72145612 - DX

- 230 - 72123621 - SX
- 230 COBRA - 72123628 - SX
- 230 CONDOR - 72123613 - SX
- 250 - 72125621 - SX
- 250 COBRA - 72125628 - SX
- 250 CONDOR - 72125613 - SX
- 280 - 72128621 - SX
- 280 COBRA - 72128628 - SX
- 280 CONDOR - 72128613 - SX
- 300 - 72130621 - SX
- 300 COBRA - 72130628 - SX
- 300 CONDOR - 72130613 - SX
- 350 - 72135621 - SX
- 350 COBRA - 72135628 - SX
- 350CONDOR - 72135613 - SX
- 380 - 72138621 - SX
- 380 COBRA - 72138628 - SX
- 380 CONDOR - 72138613 - SX
- 400 - 72140621 - SX
- 400 COBRA - 72140628 - SX
- 400 CONDOR - 72140613 - SX
- 430 - 72143621 - SX
- 430 COBRA - 72143628 - SX
- 430 CONDOR - 72143613 - SX
- 450 - 72145621 - SX
- 450 COBRA - 72145628 - SX
- 450 CONDOR - 72145613 - SX

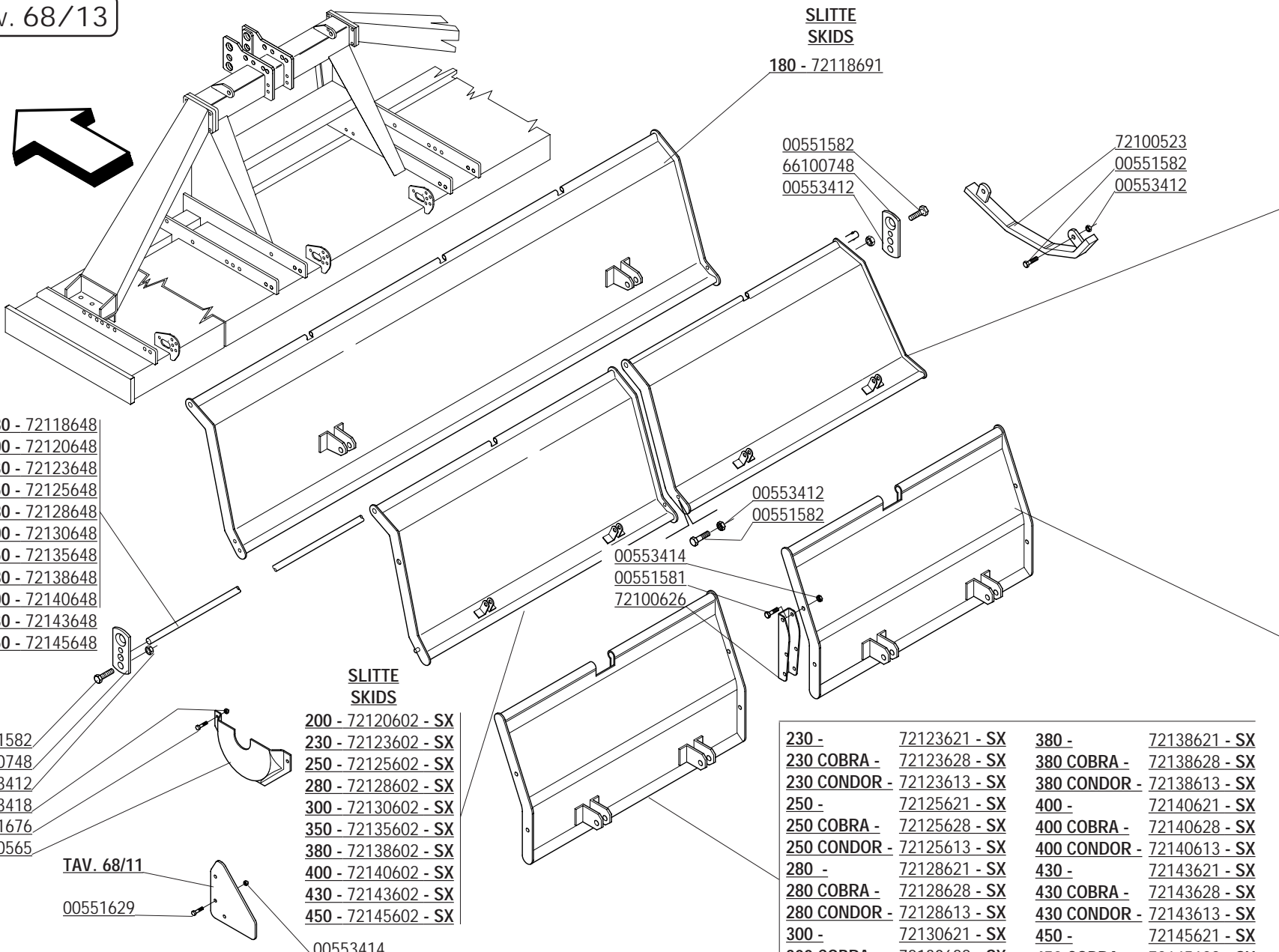
TAV. 68/11

00551629

00553414



CODICE	DESCRIZIONE	DESCRIPTION	BENENNUNG	DESCRIPTION	DESCRIPCION
00551581	VITE TE.8G.M12X1,25X30 UNI 5740	BOLT M 12X1,25X30	SCHRAUBE M 12X1,25X30	VIS M 12X1,25X30	TORNILLO M 12X1,25X30
00551582	VITE TE.8G.M12X1,25X35 UNI 5740	BOLT M 12X1,25X35	SCHRAUBE M 12X1,25X35	VIS M 12X1,25X35	TORNILLO M 12X1,25X35
00551629	VITE TE.8G.M14X1,5X35 UNI 5740	BOLT M 14X1,5X35	SCHRAUBE M 14X1,5X35	VIS M 14X1,5X35	TORNILLO M 14X1,5X35
00551676	VITE TE.10K.M18X1,5X55 UNI 5738	BOLT 10.9 M18X1,5X55	SCHRAUBE M18X1,5X55	VIS M 18X1,5X55	TORNILLO M 18X1,5X55
00553412	DADO AUTOFRENANTE M12X1,25	SELF LOCKING NUT M12X1,25 980V	SELBSTSP.MUTT. M12X1,25 980-V	ECROU AUTOBL. M12X1,25 980-V	DADO AUTOBL. M12X1,25 980-V
00553414	DADO AUTOFRENANTE M14X1,5	SELF LOCKING NUT M14X1,5 980V	SELBSTSP.MUTT. M14X1,5 980-V	ECROU AUTOBL. M14X1,5 980-V	DADO AUTOBL. M14X1,5 980-V
00553418	DADO AUTOFRENANTE M18X1,5	SELF LOCKING NUT M18X1,5 980V	SELBSTSP.MUTT. M18X1,5 980-V	ECROU AUTOBL. M18X1,5 980-V	DADO AUTOBL. M18X1,5 980-V
66100748	PIATTO DI FERMO	PLATE	PLATTE	PLAQUETTE	PLAQUITA
72100523	SLITTA LATO EST.X RULLO	EXTERNAL SIDE SKID	GLEITKUFE AUSSENSEITE	GLISSIERE COTE EXTERIEUR	TRINEO LADO EXTERNO
72100565	CUFFIA PROTEZIONE CARTER	CARTER PROTECTION COVER	GEHAEUESCHUTZKASTEN	PROTECTEUR CARTER	COFIA PROTECCION CARTER
72100626	COLLEGAMENTO CENTRALE	CENTRAL CONNECTION	MITTELVERBINDUNG	CONNECTION CENTRAL	COLIGAMIENTO CENTRAL
72118648	PERNO D=14 L=1840	HINGE PIN LEVELLING PLATE 180	SCH.BOLZEN PLANIERHAUBE 180	GOUJON CHARN. CAPOT NIV. 180	PERNO CHARN. PLANCHA NIV. 180
72118691	COMP. LAM LIV. 180	LEVELLING BONNET 180	PLANIERHAUBE 180	CAPOT NIVELEUR 180	PLANCHA NIVELADOR 180
72120202	DISTANZ. TRASM. COMPL. L=888,5	TRANSMISSION SPACER	ANTRIEBSDISTANZSTUECK	ENTRETOISE TRANSMISSION	DISTANCIADOR TRASMISION
72120601	COMP. LAM. LIV. 200 DX	RIGHT LEVELLING BONNET 200	PLANIERHAUBE 200 RECHTS	CAPOT NIVELEUR DROIT 200	PLANCHA NIVELADOR DERECHO 200
72120602	COMP. LAM. LIV. 200 SX	LEFT LEVELLING BONNET 200	PLANIERHAUBE 200 LINKS	CAPOT NIVELEUR GAUCHE 200	PLANCHA NIVELADOR IZQ. 200
72120648	PERNO D=14 L=2144	HINGE PIN LEVELLING PLATE 200	SCH.BOLZEN PLANIERHAUBE 200	GOUJON CHARN. CAPOT NIV. 200	PERNO CHARN. PLANCHA NIV. 200
72123601	COMP. LAM. LIV. G2 230 DX	RIGHT LEVELLING BONNET 230	PLANIERHAUBE 230 RECHTS	CAPOT NIVELEUR DROIT 230	PLANCHA NIVELADOR DERECHO 230
72123602	COMP. LAM. LIV. G2 230 SX	LEFT LEVELLING BONNET 230	PLANIERHAUBE 230 LINKS	CAPOT NIVELEUR GAUCHE 230	PLANCHA NIVELADOR IZQ. 230
72123612	LAMIERA RULLO 230 DX	RIGHT LEVELLING BONNET 230	PLANIERHAUBE 230 RECHTS	CAPOT NIVELEUR DROIT 230	PLANCHA NIVELADOR DERECHO 230
72123613	LAMIERA RULLO 230 SX	LEFT LEVELLING BONNET 230	PLANIERHAUBE 230 LINKS	CAPOT NIVELEUR GAUCHE 230	PLANCHA NIVELADOR IZQ. 230
72123620	LAMIERA RULLO 230 DX	RIGHT LEVELLING BONNET 230	PLANIERHAUBE 230 RECHTS	CAPOT NIVELEUR DROIT 230	PLANCHA NIVELADOR DERECHO 230
72123621	LAMIERA RULLO 230 SX	LEFT LEVELLING BONNET 230	PLANIERHAUBE 230 LINKS	CAPOT NIVELEUR GAUCHE 230	PLANCHA NIVELADOR IZQ. 230
72123627	LAMIERA RULLO 230 DX	RIGHT LEVELLING BONNET 230	PLANIERHAUBE 230 RECHTS	CAPOT NIVELEUR DROIT 230	PLANCHA NIVELADOR DERECHO 230
72123628	LAMIERA RULLO 230 SX	LEFT LEVELLING BONNET 230	PLANIERHAUBE 230 LINKS	CAPOT NIVELEUR GAUCHE 230	PLANCHA NIVELADOR IZQ. 230
72123648	PERNO CERNIERA	HINGE PIN LEVELLING PLATE 230	SCH.BOLZEN PLANIERHAUBE 230	GOUJON CHARN. CAPOT NIV. 230	PERNO CHARN. PLANCHA NIV. 230
72125601	COMP. LAM. LIV. G2 250 DX	RIGHT LEVELLING BONNET 250	PLANIERHAUBE 250 RECHTS	CAPOT NIVELEUR DROIT 250	PLANCHA NIVELADOR DERECHO 250
72125602	COMP. LAM. LIV. G2 250 SX	LEFT LEVELLING BONNET 250	PLANIERHAUBE 250 LINKS	CAPOT NIVELEUR GAUCHE 250	PLANCHA NIVELADOR IZQ. 250
72125612	LAMIERA RULLO 250 DX	RIGHT LEVELLING BONNET 250	PLANIERHAUBE 250 RECHTS	CAPOT NIVELEUR DROIT 250	PLANCHA NIVELADOR DERECHO 250
72125613	LAMIERA RULLO 250 SX	LEFT LEVELLING BONNET 250	PLANIERHAUBE 250 LINKS	CAPOT NIVELEUR GAUCHE 250	PLANCHA NIVELADOR IZQ. 250
72125620	LAMIERA RULLO 250 DX	RIGHT LEVELLING BONNET 250	PLANIERHAUBE 250 RECHTS	CAPOT NIVELEUR DROIT 250	PLANCHA NIVELADOR DERECHO 250
72125621	LAMIERA RULLO 250 SX	LEFT LEVELLING BONNET 250	PLANIERHAUBE 250 LINKS	CAPOT NIVELEUR GAUCHE 250	PLANCHA NIVELADOR IZQ. 250
72125627	LAMIERA RULLO 250 DX	RIGHT LEVELLING BONNET 250	PLANIERHAUBE 250 RECHTS	CAPOT NIVELEUR DROIT 250	PLANCHA NIVELADOR DERECHO 250
72125628	LAMIERA RULLO 250 SX	LEFT LEVELLING BONNET 250	PLANIERHAUBE 250 LINKS	CAPOT NIVELEUR GAUCHE 250	PLANCHA NIVELADOR IZQ. 250
72125648	PERNO CERNIERA	HINGE PIN LEVELLING PLATE 250	SCH.BOLZEN PLANIERHAUBE 250	GOUJON CHARN. CAPOT NIV. 250	PERNO CHARN. PLANCHA NIV. 250
72128601	COMP. LAM. LIV. G2 280 DX	RIGHT LEVELLING BONNET 280	PLANIERHAUBE 280 RECHTS	CAPOT NIVELEUR DROIT 280	PLANCHA NIVELADOR DERECHO 280
72128602	COMP. LAM. LIV. G2 280 SX	LEFT LEVELLING BONNET 280	PLANIERHAUBE 280 LINKS	CAPOT NIVELEUR GAUCHE 280	PLANCHA NIVELADOR IZQ. 280
72128612	LAMIERA RULLO 280 DX	RIGHT LEVELLING BONNET 280	PLANIERHAUBE 280 RECHTS	CAPOT NIVELEUR DROIT 280	PLANCHA NIVELADOR DERECHO 280
72128613	LAMIERA RULLO 280 SX	LEFT LEVELLING BONNET 280	PLANIERHAUBE 280 LINKS	CAPOT NIVELEUR GAUCHE 280	PLANCHA NIVELADOR IZQ. 280
72128620	LAMIERA RULLO 280 DX	RIGHT LEVELLING BONNET 280	PLANIERHAUBE 280 RECHTS	CAPOT NIVELEUR DROIT 280	PLANCHA NIVELADOR DERECHO 280
72128621	LAMIERA RULLO 280 SX	LEFT LEVELLING BONNET 280	PLANIERHAUBE 280 LINKS	CAPOT NIVELEUR GAUCHE 280	PLANCHA NIVELADOR IZQ. 280
72128627	LAMIERA RULLO 280 DX	RIGHT LEVELLING BONNET 280	PLANIERHAUBE 280 RECHTS	CAPOT NIVELEUR DROIT 280	PLANCHA NIVELADOR DERECHO 280
72128628	LAMIERA RULLO 280 SX	LEFT LEVELLING BONNET 280	PLANIERHAUBE 280 LINKS	CAPOT NIVELEUR GAUCHE 280	PLANCHA NIVELADOR IZQ. 280
72128648	PERNO CERNIERA	HINGE PIN LEVELLING PLATE 280	SCH.BOLZEN PLANIERHAUBE 280	GOUJON CHARN. CAPOT NIV. 280	PERNO CHARN. PLANCHA NIV. 280
72130601	COMP. LAM. LIV. G2 300 DX	RIGHT LEVELLING BONNET 300	PLANIERHAUBE 300 RECHTS	CAPOT NIVELEUR DROIT 300	PLANCHA NIVELADOR DERECHO 300
72130602	COMP. LAM. LIV. G2 300 SX	LEFT LEVELLING BONNET 300	PLANIERHAUBE 300 LINKS	CAPOT NIVELEUR GAUCHE 300	PLANCHA NIVELADOR IZQ. 300
72130612	LAMIERA RULLO 300 DX	RIGHT LEVELLING BONNET 300	PLANIERHAUBE 300 RECHTS	CAPOT NIVELEUR DROIT 300	PLANCHA NIVELADOR DERECHO 300
72130613	LAMIERA RULLO 300 SX	LEFT LEVELLING BONNET 300	PLANIERHAUBE 300 LINKS	CAPOT NIVELEUR GAUCHE 300	PLANCHA NIVELADOR IZQ. 300
72130620	LAMIERA RULLO 300 DX	RIGHT LEVELLING BONNET 300	PLANIERHAUBE 300 RECHTS	CAPOT NIVELEUR DROIT 300	PLANCHA NIVELADOR DERECHO 300
72130621	LAMIERA RULLO 300 SX	LEFT LEVELLING BONNET 300	PLANIERHAUBE 300 LINKS	CAPOT NIVELEUR GAUCHE 300	PLANCHA NIVELADOR IZQ. 300
72130627	LAMIERA RULLO 300 DX	RIGHT LEVELLING BONNET 300	PLANIERHAUBE 300 RECHTS	CAPOT NIVELEUR DROIT 300	PLANCHA NIVELADOR DERECHO 300
72130628	LAMIERA RULLO 300 SX	LEFT LEVELLING BONNET 300	PLANIERHAUBE 300 LINKS	CAPOT NIVELEUR GAUCHE 300	PLANCHA NIVELADOR IZQ. 300
72130648	PERNO CERNIERA	HINGE PIN LEVELLING PLATE 300	SCH.BOLZEN PLANIERHAUBE 300	GOUJON CHARN. CAPOT NIV. 300	PERNO CHARN. PLANCHA NIV. 300
72135601	COMP. LAM. LIV. G2 350 DX	RIGHT LEVELLING BONNET 350	PLANIERHAUBE 350 RECHTS	CAPOT NIVELEUR DROIT 350	PLANCHA NIVELADOR DERECHO 350
72135602	COMP. LAM. LIV. G2 350 SX	LEFT LEVELLING BONNET 350	PLANIERHAUBE 350 LINKS	CAPOT NIVELEUR GAUCHE 350	PLANCHA NIVELADOR IZQ. 350
72135612	LAMIERA RULLO 350 DX	RIGHT LEVELLING BONNET 350	PLANIERHAUBE 350 RECHTS	CAPOT NIVELEUR DROIT 350	PLANCHA NIVELADOR DERECHO 350
72135613	LAMIERA RULLO 350 SX	LEFT LEVELLING BONNET 350	PLANIERHAUBE 350 LINKS	CAPOT NIVELEUR GAUCHE 350	PLANCHA NIVELADOR IZQ. 350
72135620	LAMIERA RULLO 350 DX	RIGHT LEVELLING BONNET 350	PLANIERHAUBE 350 RECHTS	CAPOT NIVELEUR DROIT 350	PLANCHA NIVELADOR DERECHO 350
72135621	LAMIERA RULLO 350 SX	LEFT LEVELLING BONNET 350	PLANIERHAUBE 350 LINKS	CAPOT NIVELEUR GAUCHE 350	PLANCHA NIVELADOR IZQ. 350
72135627	LAMIERA RULLO 350 DX	RIGHT LEVELLING BONNET 350	PLANIERHAUBE 350 RECHTS	CAPOT NIVELEUR DROIT 350	PLANCHA NIVELADOR DERECHO 350



- 180 - 72118648
- 200 - 72120648
- 230 - 72123648
- 250 - 72125648
- 280 - 72128648
- 300 - 72130648
- 350 - 72135648
- 380 - 72138648
- 400 - 72140648
- 430 - 72143648
- 450 - 72145648

- 00551582
- 66100748
- 00553412
- 00553418
- 00551676
- 72100565

TAV. 68/11

00551629

**SLITTE SKIDS**

- 200 - 72120602 - SX
- 230 - 72123602 - SX
- 250 - 72125602 - SX
- 280 - 72128602 - SX
- 300 - 72130602 - SX
- 350 - 72135602 - SX
- 380 - 72138602 - SX
- 400 - 72140602 - SX
- 430 - 72143602 - SX
- 450 - 72145602 - SX

00553414

**SLITTE SKIDS**

180 - 72118691

- 00551582
- 66100748
- 00553412

- 72100523
- 00551582
- 00553412

- 00553412
- 00551582
- 00553414
- 00551581
- 72100626

**SLITTE SKIDS**

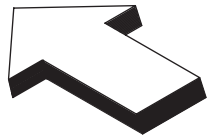
- 200 - 72120601 - DX
- 230 - 72123601 - DX
- 250 - 72125601 - DX
- 280 - 72128601 - DX
- 300 - 72130601 - DX
- 350 - 72135601 - DX
- 380 - 72138601 - DX
- 400 - 72140601 - DX
- 430 - 72143601 - DX
- 450 - 72145601 - DX

- 230 - 72123620 - DX
- 230 COBRA - 72123627 - DX
- 230 CONDOR - 72123612 - DX
- 250 - 72125620 - DX
- 250 COBRA - 72125627 - DX
- 250 CONDOR - 72125612 - DX
- 280 - 72128620 - DX
- 280 COBRA - 72128627 - DX
- 280 CONDOR - 72128612 - DX
- 300 - 72130620 - DX
- 300 COBRA - 72130627 - DX
- 300 CONDOR - 72130612 - DX
- 350 - 72135620 - DX
- 350 COBRA - 72135627 - DX
- 350CONDOR - 72135612 - DX
- 380 - 72138620 - DX
- 380 COBRA - 72138627 - DX
- 380 CONDOR - 72138612 - DX
- 400 - 72140620 - DX
- 400 COBRA - 72140627 - DX
- 400 CONDOR - 72140612 - DX
- 430 - 72143620 - DX
- 430 COBRA - 72143627 - DX
- 430 CONDOR - 72143612 - DX
- 450 - 72145620 - DX
- 450 COBRA - 72145627 - DX
- 450 CONDOR - 72145612 - DX

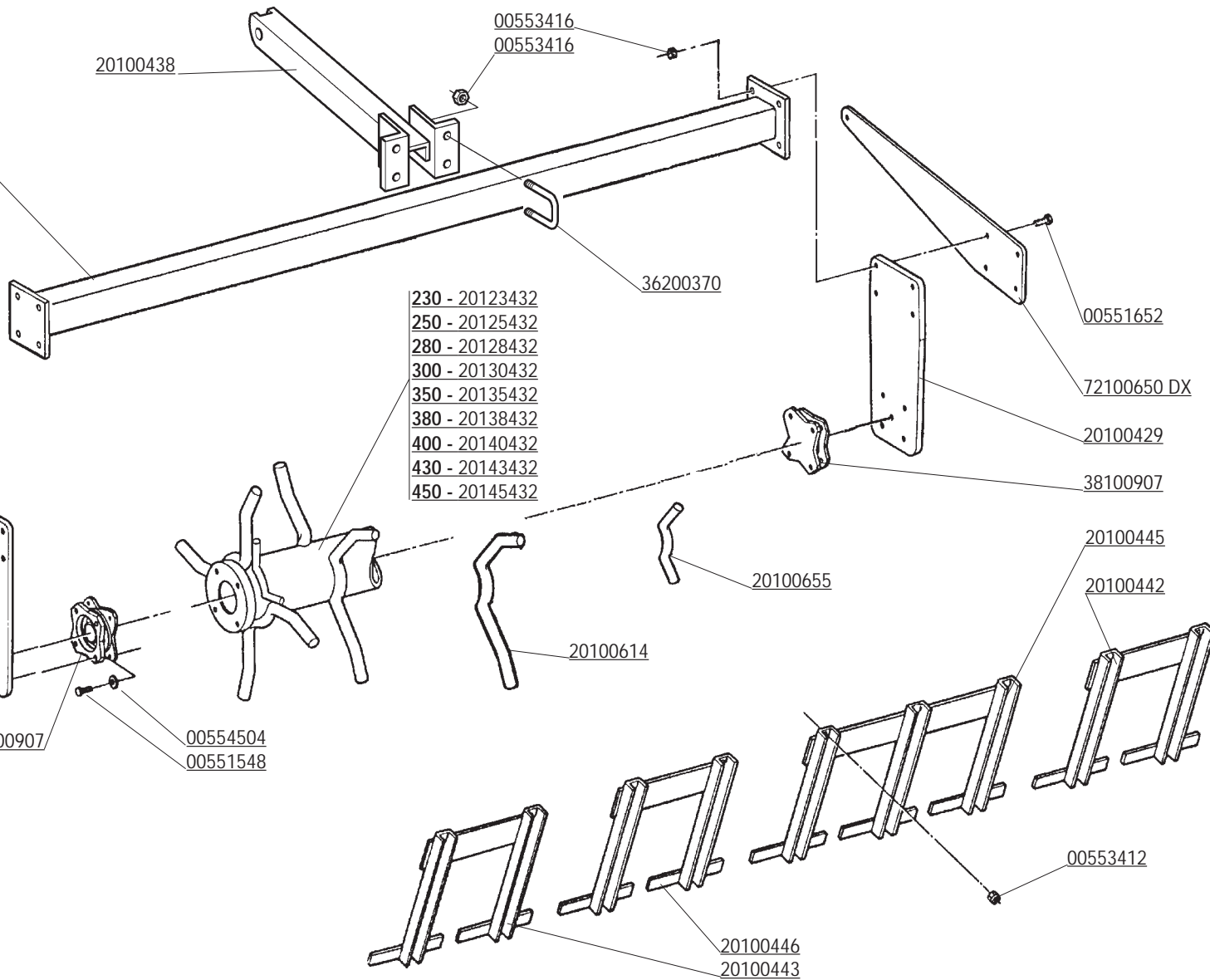
- |              |               |              |               |
|--------------|---------------|--------------|---------------|
| 230 -        | 72123621 - SX | 380 -        | 72138621 - SX |
| 230 COBRA -  | 72123628 - SX | 380 COBRA -  | 72138628 - SX |
| 230 CONDOR - | 72123613 - SX | 380 CONDOR - | 72138613 - SX |
| 250 -        | 72125621 - SX | 400 -        | 72140621 - SX |
| 250 COBRA -  | 72125628 - SX | 400 COBRA -  | 72140628 - SX |
| 250 CONDOR - | 72125613 - SX | 400 CONDOR - | 72140613 - SX |
| 280 -        | 72128621 - SX | 430 -        | 72143621 - SX |
| 280 COBRA -  | 72128628 - SX | 430 COBRA -  | 72143628 - SX |
| 280 CONDOR - | 72128613 - SX | 430 CONDOR - | 72143613 - SX |
| 300 -        | 72130621 - SX | 450 -        | 72145621 - SX |
| 300 COBRA -  | 72130628 - SX | 450 COBRA -  | 72145628 - SX |
| 300 CONDOR - | 72130613 - SX | 450 CONDOR - | 72145613 - SX |
| 350 -        | 72135621 - SX |              |               |
| 350 COBRA -  | 72135628 - SX |              |               |
| 350CONDOR -  | 72135613 - SX |              |               |



CODICE	DESCRIZIONE	DESCRIPTION	BENENNUNG	DESCRIPTION	DESCRIPCION
72135628	LAMIERA RULLO 350 SX	LEFT LEVELLING BONNET 350	PLANIERHAUBE 350 LINKS	CAPOT NIVELEUR GAUCHE 350	PLANCHA NIVELADOR IQZ. 350
72135648	PERNO CERNIERA	HINGE PIN LEVELLING PLATE 350	SCH.BOLZEN PLANIERHAUBE 350	GOUJON CHARN. CAPOT NIV. 350	PERNO CHARN. PLANCHA NIV. 350
72138601	COMP. LAM. LIV. G2 380 DX	RIGHT LEVELLING BONNET 380	PLANIERHAUBE 380 RECHTS	CAPOT NIVELEUR DROIT 380	PLANCHA NIVELADOR DERECHO 380
72138602	COMP. LAM. LIV. G2 380 SX	LEFT LEVELLING BONNET 380	PLANIERHAUBE 380 LINKS	CAPOT NIVELEUR GAUCHE 380	PLANCHA NIVELADOR IQZ. 380
72138612	LAMIERA RULLO 380 DX	RIGHT LEVELLING BONNET 380	PLANIERHAUBE 380 RECHTS	CAPOT NIVELEUR DROIT 380	PLANCHA NIVELADOR DERECHO 380
72138613	LAMIERA RULLO 380 SX	LEFT LEVELLING BONNET 380	PLANIERHAUBE 380 LINKS	CAPOT NIVELEUR GAUCHE 380	PLANCHA NIVELADOR IQZ. 380
72138620	LAMIERA RULLO 380 DX	RIGHT LEVELLING BONNET 380	PLANIERHAUBE 380 RECHTS	CAPOT NIVELEUR DROIT 380	PLANCHA NIVELADOR DERECHO 380
72138621	LAMIERA RULLO 380 SX	LEFT LEVELLING BONNET 380	PLANIERHAUBE 380 LINKS	CAPOT NIVELEUR GAUCHE 380	PLANCHA NIVELADOR IQZ. 380
72138627	LAMIERA RULLO 380 DX	RIGHT LEVELLING BONNET 380	PLANIERHAUBE 380 RECHTS	CAPOT NIVELEUR DROIT 380	PLANCHA NIVELADOR DERECHO 380
72138628	LAMIERA RULLO 380 SX	LEFT LEVELLING BONNET 380	PLANIERHAUBE 380 LINKS	CAPOT NIVELEUR GAUCHE 380	PLANCHA NIVELADOR IQZ. 380
72138648	PERNO CERNIERA	HINGE PIN LEVELLING PLATE 380	SCH.BOLZEN PLANIERHAUBE 380	GOUJON CHARN. CAPOT NIV. 380	PERNO CHARN. PLANCHA NIV. 380
72140601	3OMP. LAM. LIV. G2 400 DX	RIGHT LEVELLING BONNET 400	PLANIERHAUBE 400 RECHTS	CAPOT NIVELEUR DROIT 400	PLANCHA NIVELADOR DERECHO 400
72140602	COMP. LAM. LIV. G2 400 SX	LEFT LEVELLING BONNET 400	PLANIERHAUBE 400 LINKS	CAPOT NIVELEUR GAUCHE 400	PLANCHA NIVELADOR IQZ. 400
72140612	LAMIERA RULLO 400 DX	RIGHT LEVELLING BONNET 400	PLANIERHAUBE 400 RECHTS	CAPOT NIVELEUR DROIT 400	PLANCHA NIVELADOR DERECHO 400
72140613	LAMIERA RULLO 400 SX	LEFT LEVELLING BONNET 400	PLANIERHAUBE 400 LINKS	CAPOT NIVELEUR GAUCHE 400	PLANCHA NIVELADOR IQZ. 400
72140620	LAMIERA RULLO 400 DX	RIGHT LEVELLING BONNET 400	PLANIERHAUBE 400 RECHTS	CAPOT NIVELEUR DROIT 400	PLANCHA NIVELADOR DERECHO 400
72140621	LAMIERA RULLO 400 SX	LEFT LEVELLING BONNET 400	PLANIERHAUBE 400 LINKS	CAPOT NIVELEUR GAUCHE 400	PLANCHA NIVELADOR IQZ. 400
72140627	LAMIERA RULLO 400 DX	RIGHT LEVELLING BONNET 400	PLANIERHAUBE 400 RECHTS	CAPOT NIVELEUR DROIT 400	PLANCHA NIVELADOR DERECHO 400
72140628	LAMIERA RULLO 400 SX	LEFT LEVELLING BONNET 400	PLANIERHAUBE 400 LINKS	CAPOT NIVELEUR GAUCHE 400	PLANCHA NIVELADOR IQZ. 400
72140648	PERNO CERNIERA	HINGE PIN LEVELLING PLATE 400	SCH.BOLZEN PLANIERHAUBE 400	GOUJON CHARN. CAPOT NIV. 400	PERNO CHARN. PLANCHA NIV. 400
72143601	COMP. LAM. LIV. G2 430 DX	RIGHT LEVELLING BONNET 430	PLANIERHAUBE 430 RECHTS	CAPOT NIVELEUR DROIT 430	PLANCHA NIVELADOR DERECHO 430
72143602	COMP. LAM. LIV. G2 430 SX	LEFT LEVELLING BONNET 430	PLANIERHAUBE 430 LINKS	CAPOT NIVELEUR GAUCHE 430	PLANCHA NIVELADOR IQZ. 430
72143612	LAMIERA RULLO 430 DX	RIGHT LEVELLING BONNET 430	PLANIERHAUBE 430 RECHTS	CAPOT NIVELEUR DROIT 430	PLANCHA NIVELADOR DERECHO 430
72143613	LAMIERA RULLO 430 SX	LEFT LEVELLING BONNET 430	PLANIERHAUBE 430 LINKS	CAPOT NIVELEUR GAUCHE 430	PLANCHA NIVELADOR IQZ. 430
72143620	LAMIERA RULLO 430 DX	RIGHT LEVELLING BONNET 430	PLANIERHAUBE 430 RECHTS	CAPOT NIVELEUR DROIT 430	PLANCHA NIVELADOR DERECHO 430
72143621	LAMIERA RULLO 430 SX	LEFT LEVELLING BONNET 205	PLANIERHAUBE 205 LINKS	CAPOT NIVELEUR GAUCHE 430	PLANCHA NIVELADOR IQZ. 205
72143627	LAMIERA RULLO 430 DX	RIGHT LEVELLING BONNET 430	PLANIERHAUBE 430 RECHTS	CAPOT NIVELEUR DROIT 430	PLANCHA NIVELADOR DERECHO 430
72143628	LAMIERA RULLO 430 SX	LEFT LEVELLING BONNET 430	PLANIERHAUBE 430 LINKS	CAPOT NIVELEUR GAUCHE 430	PLANCHA NIVELADOR IQZ. 430
72143648	PERNO CERNIERA	HINGE PIN LEVELLING PLATE 430	SCH.BOLZEN PLANIERHAUBE 430	GOUJON CHARN. CAPOT NIV. 430	PERNO CHARN. PLANCHA NIV. 430
72145601	COMP. LAM. LIV. G2 450 DX	RIGHT LEVELLING BONNET 450	PLANIERHAUBE 450 RECHTS	CAPOT NIVELEUR DROIT 450	PLANCHA NIVELADOR DERECHO 450
72145602	COMP. LAM. LIV. G2 450 SX	LEFT LEVELLING BONNET 450	PLANIERHAUBE 450 LINKS	CAPOT NIVELEUR GAUCHE 450	PLANCHA NIVELADOR IQZ. 450
72145612	LAMIERA RULLO 450 DX	RIGHT LEVELLING BONNET 450	PLANIERHAUBE 450 RECHTS	CAPOT NIVELEUR DROIT 450	PLANCHA NIVELADOR DERECHO 450
72145613	LAMIERA RULLO 450 SX	LEFT LEVELLING BONNET 450	PLANIERHAUBE 450 LINKS	CAPOT NIVELEUR GAUCHE 450	PLANCHA NIVELADOR IQZ. 450
72145620	LAMIERA RULLO 450 DX	RIGHT LEVELLING BONNET 450	PLANIERHAUBE 450 RECHTS	CAPOT NIVELEUR DROIT 450	PLANCHA NIVELADOR DERECHO 450
72145621	LAMIERA RULLO 450 SX	LEFT LEVELLING BONNET 450	PLANIERHAUBE 450 LINKS	CAPOT NIVELEUR GAUCHE 450	PLANCHA NIVELADOR IQZ. 450
72145627	LAMIERA RULLO 450 DX	RIGHT LEVELLING BONNET 450	PLANIERHAUBE 450 RECHTS	CAPOT NIVELEUR DROIT 450	PLANCHA NIVELADOR DERECHO 450
72145628	LAMIERA RULLO 450 SX	LEFT LEVELLING BONNET 450	PLANIERHAUBE 450 LINKS	CAPOT NIVELEUR GAUCHE 450	PLANCHA NIVELADOR IQZ. 450
72145648	PERNO CERNIERA	HINGE PIN LEVELLING PLATE 450	SCH.BOLZEN PLANIERHAUBE 450	GOUJON CHARN. CAPOT NIV. 450	PERNO CHARN. PLANCHA NIV. 450



- 230 - 20123435
- 250 - 20125435
- 280 - 20128435
- 300 - 20130435
- 350 - 20135435
- 380 - 20138435
- 400 - 20140435
- 430 - 20143435
- 450 - 20145435



CODICE	DESCRIZIONE	DESCRIPTION	BENENNUNG	DESCRIPTION	DESCRIPCION
00551548	VITE M10X1,25X 30 5740 8.8 ZG	BOLT M 10X1,25X30	SCHRAUBE M 10X1,25X30	VIS M 10X1,25X30	TORNILLO M 10X1,25X30
00551585	VITE TE.8G.M12X1,25X50 UNI 5738	BOLT M 12X1,25X50	SCHRAUBE M 12X1,25X50	VIS M 12X1,25X50	TORNILLO M 12X1,25X50
00551652	VITE M16X1,5X55 5738 8.8 ZG	BOLT M 16X1,5X55	SCHRAUBE M 16X1,5X55	VIS M 16X1,5X55	TORNILLO M 16X1,5X55
00551741	VITE TE.8G.M12X1,25X30 FILETTO MM.18	BOLT M 12X1,25X30	SCHRAUBE M 12X1,25X30	VIS M 12X1,25X30	TORNILLO M 12X1,25X30
00553412	DADO AUTOFRENANTE M12X1,25 USM8	SELF LOCKING NUT M12X1,25 980V	SELBSTSP.MUTT. M12X1,25 980-V	ECROU AUTOBL. M12X1,25 980-V	DADO AUTOBL. M12X1,25 980-V
00553416	DADO AUTOFRENANTE M16X1,5	SELF LOCKING NUT M16X1,5 980V	SELBSTSP.MUTT. M16X1,5 980-V	ECROU AUTOBL. M16X1,5 980-V	DADO AUTOBL. M16X1,5 980-V
00554504	RONDELLA GROWER	GROWER WASHER D.10	SCHEIBE GROWER D.10	RONDELLE GROWER D.10	ARANDELA GROWER D.10
00554505	RONDELLA GROWER D.12	GROWER WASHER D.12	SCHEIBE GROWER D.12	RONDELLE GROWER D.12	ARANDELA GROWER D.12
00555309	INGRASSATORE 1/4 GAS	GREASE NIPPLE 1/4	SCHMIERBUECHSE 1/4	GRAISSEUR 1/4	ENGRASADOR 1/4
20100429	FIANCATA RULLO SPUNTONI	ROLLER ROD	SCHUTZHOLM WALZEVEB.	BARRE ATTELAGE ROULEAU	BARRA ATAQUE RODILLO
20100438	COLLEGAMENTO CENTRALE	CENTRAL CONNECTION	MITTELVERBINDUNG	CONNECTION CENTRAL	COLIGAMIENTO CENTRAL
20100442	RASCHIATERRA LATERALE DESTRO	RIGHT SOIL SCRAPER	ABSTREIFER RECHTS	DECROTTOIR DROIT	RASQUETA DERECHA
20100443	RASCHIATERRA LATERALE SINISTRO	LEFT SOIL SCRAPER	ABSTREIFER LINKS	DECROTTOIR GAUCHE	RASQUETA IZQUIERDA
20100445	RASCHIATERRA TRIPLO	TRIPLE SOIL SCRAPER	DRITTE ABSTREIFER	DECROTTOIR TRIPLE	RASQUETA TRIPLA
20100446	RASCHIATERRA DOPPIO	DOUBLE SOIL SCRAPER	DOPPEL ABSTREIFER	DECROTTOIR DOUPLE	RASQUETA DOBLA
20100614	DENTE RULLO	ROLLER TOOTH	ZINKENMESSER	DENT ROULEAU	DIENTE RODILLO
20100655	RINFORZO DENTE	REINFORCEMENT	VERSTAERKUNG	RENFORCEMENT	REFUERZO DIENTE
20123432	ROTORE RULLO SPUNTONI 230	SPIKE ROLLER ROTOR 230	ZINKENWALZEROTOR 230	ROTOR ROULEAU A DENTS 230	ROTOR RODILLO A DIENTES 230
20123435	TRAVE SUPERIORE 230	BEAM 230	HAUPTTAEGER 230	POUTRE 230	VIGA 230
20125432	ROTORE RULLO SPUNTONI 250	SPIKE ROLLER ROTOR 250	ZINKENWALZEROTOR 250	ROTOR ROULEAU A DENTS 250	ROTOR RODILLO A DIENTES 250
20125435	TRAVE SUPERIORE 250	BEAM 250	HAUPTTAEGER 250	POUTRE 250	VIGA 250
20128432	ROTORE RULLO SPUNTONI 250	SPIKE ROLLER ROTOR 280	ZINKENWALZEROTOR 280	ROTOR ROULEAU A DENTS 280	ROTOR RODILLO A DIENTES 280
20128435	TRAVE SUPERIORE 280	BEAM 280	HAUPTTAEGER 280	POUTRE 280	VIGA 280
20130432	ROTORE RULLO SPUNTONI 300	SPIKE ROLLER ROTOR 300	ZINKENWALZEROTOR 300	ROTOR ROULEAU A DENTS 300	ROTOR RODILLO A DIENTES 300
20130435	TRAVE SUPERIORE 300	BEAM 300	HAUPTTAEGER 300	POUTRE 300	VIGA 300
20135432	ROTORE RULLO SPUNTONI 350	SPIKE ROLLER ROTOR 350	ZINKENWALZEROTOR 350	ROTOR ROULEAU A DENTS 350	ROTOR RODILLO A DIENTES 350
20135435	TRAVE SUPERIORE 350	BEAM 350	HAUPTTAEGER 350	POUTRE 350	VIGA 350
20138432	ROTORE RULLO SPUNTONI	SPIKE ROLLER ROTOR 380	ZINKENWALZEROTOR 380	ROTOR ROULEAU A DENTS 380	ROTOR RODILLO A DIENTES 380
20138435	COMP. TRAVE SUPERIORE G2 380	BEAM 380	HAUPTTAEGER 380	POUTRE 380	VIGA 380
20140432	ROTORE RULLO SPUNTONI 400	SPIKE ROLLER ROTOR 400	ZINKENWALZEROTOR 400	ROTOR ROULEAU A DENTS 400	ROTOR RODILLO A DIENTES 400
20140435	TRAVE SUPERIORE 400	BEAM 400	HAUPTTAEGER 400	POUTRE 400	VIGA 400
20143432	ROTORE RULLO SPUNTONI	SPIKE ROLLER ROTOR 430	ZINKENWALZEROTOR 430	ROTOR ROULEAU A DENTS 430	ROTOR RODILLO A DIENTES 430
20143435	COMP. TRAVE SUPERIORE G2 430	BEAM 430	HAUPTTAEGER 430	POUTRE 430	VIGA 430
20145432	ROTORE RULLO SPUNTONI	SPIKE ROLLER ROTOR 450	ZINKENWALZEROTOR 450	ROTOR ROULEAU A DENTS 450	ROTOR RODILLO A DIENTES 450
20145435	COMP. TRAVE SUPERIORE G2 450	BEAM 450	HAUPTTAEGER 450	POUTRE 450	VIGA 450
36200370	CAVALLOTTO	STIRRUP	ANSCHLUSS	ATTELAGE	ATAQUE
38100907	SUPPORTO COMPLETO	COMPLETE ROLLER SUPPORT	KOMPLETTE WALZEHALTER	SUPPORT ROULEAU COMPLET	SOPORTE RODILLO COMPLETO
66100603	PIATTO DISTANZIALE	SPACER	DISTANZSTUECK	ENTRETOISE	DISTANCIADOR
66100618	STAFFA CERNIERA RULLO	HINGE STIRRUP	SCHARNIERBUEGEL	ETRIER CHARNIERE	ESTRIBO CHARNELA
72100650	ASTA RULLO SPUNTONI DX	CONNECTION PLATE	VERBINDUNGSEITEWANDE	COTE CONNECTION	LADO COLIGAMIENTO
72100651	ASTA RULLO SPUNTONI SX	CONNECTION PLATE	VERBINDUNGSEITEWANDE	COTE CONNECTION	LADO COLIGAMIENTO

- 230 - 72123654
- 250 - 72125654
- 280 - 72128654
- 300 - 72130654
- 350 - 72135654
- 380 - 72138654
- 400 - 72140654
- 430 - 72143654
- 450 - 72145654

- 72100634
- 00553414
- 72100639
- 72100638
- 00551624

- 00551582
- 61100430
- 61100438
- 00553416
- 00553412

- 00551647
- 00554107

- 72100637
- 00551647

DX 72100653  
SX 72100652

- 00555315
- 00551600

- 36200191
- 00553410
- 36200190
- 00552434
- 27100539
- 36200452
- 00553596

- 230 - 72123646
- 250 - 72125646
- 280 - 61130426
- 300 - 72130646
- 350 - 72135646
- 380 - 72138646
- 400 - 72140646
- 430 - 72143646
- 450 - 72145646

**OPTIONAL**

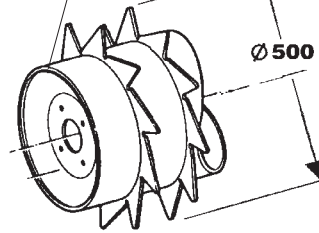
- 00552435
- 27100539
- 36200452
- 00553596
- 36200247

GRAT-PACK

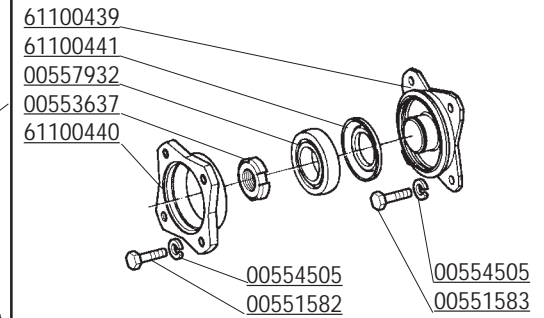
- 230 - 72123641
- 250 - 72125641
- 280 - 61130442
- 300 - 72130641
- 350 - 72135641
- 380 - 72138641
- 400 - 72140641
- 430 - 72143641
- 450 - 72145641

61100438

61100438



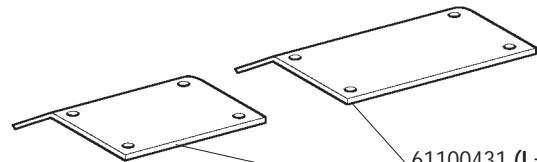
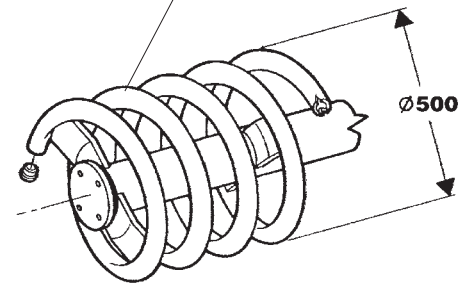
- 00553416
- 00553410
- 61100608
- 61100430



- 61100439
- 61100441
- 00557932
- 00553637
- 61100440

- 00554505
- 00551582
- 00554505
- 00551583

- 230 - 72123643
- 250 - 72125643
- 280 - 61130451
- 300 - 72130643
- 350 - 72135643
- 380 - 72138643
- 400 - 72140643
- 430 - 72143643
- 450 - 72145643

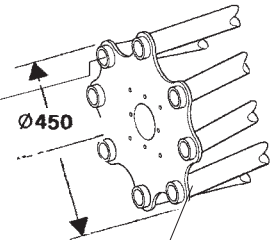


61100431 (L= 485)  
72100645 (L= 250)

00553004

- 230 - 72123642
- 250 - 72125642
- 280 - 61130447
- 300 - 72130642
- 350 - 72135674
- 380 - 72138674
- 400 - 72140674
- 430 - 72143674
- 450 - 72145674

Ø 450



CODICE	DESCRIZIONE	DESCRIPTION	BENENNUNG	DESCRIPTION	DESCRIPCION
00551582	VITE TE.8G.M12X1,25X35 UNI 5740	BOLT M 12X1,25X35	SCHRAUBE M 12X1,25X35	VIS M 12X1,25X35	TORNILLO M 12X1,25X35
00551583	VITE TE.8G.M12X1,25X40 UNI 5738	BOLT M 12X1,25X40	SCHRAUBE M 12X1,25X40	VIS M 12X1,25X40	TORNILLO M 12X1,25X40
00551600	VITE TE.8G.M12X40 UNI 5740	BOLT M 12X40	SCHRAUBE M 12X40	VIS M 12X40	TORNILLO M 12X40
00551624	VITE TE.8G.M14X1,5X55 UNI 5738	BOLT M 14X1,5X55	SCHRAUBE M 14X1,5X55	VIS M 14X1,5X55	TORNILLO M 14X1,5X55
00551647	VITE TE.8G.M16X1,5X45 UNI 5740	BOLT M 16X1,5X45	SCHRAUBE M 16X1,5X45	VIS M 16X1,5X45	TORNILLO M 16X1,5X45
00552434	VITE TBQS M8X25 UNI 5732	BOLT M 8X25	SCHRAUBE M 8X25	VIS M 8X25	TORNILLO M 8X25
00552435	VITE TBQST M8X40 UNI5731	BOLT M 8X40	SCHRAUBE M 8X40	VIS M 8X40	TORNILLO M 8X40
00553004	TAPPO NERO D.45	PLUG D.45	VERSCHLUSSPFROPFEN D.45	BOUCHON FERMETURE D.45	TAPON CLAUSURA D.45
00553410	DADO AUTOFRENANTE M10X1,25	SELF LOCKING NUT M10X1,25 980V	SELBSTSP.MUTT. M10X1,25 980-V	ECROU AUTOBL. M10X1,25 980-V	DADO AUTOBL. M10X1,25 980-V
00553412	DADO AUTOFRENANTE M12X1,25 USM8	SELF LOCKING NUT M12X1,25 980V	SELBSTSP.MUTT. M12X1,25 980-V	ECROU AUTOBL. M12X1,25 980-V	DADO AUTOBL. M12X1,25 980-V
00553414	DADO AUTOFRENANTE M14X1,5	SELF LOCKING NUT M14X1,5 980V	SELBSTSP.MUTT. M14X1,5 980-V	ECROU AUTOBL. M14X1,5 980-V	DADO AUTOBL. M14X1,5 980-V
00553416	DADO AUTOFRENANTE M16X1,5	SELF LOCKING NUT M16X1,5 980V	SELBSTSP.MUTT. M16X1,5 980-V	ECROU AUTOBL. M16X1,5 980-V	DADO AUTOBL. M16X1,5 980-V
00553596	DADO AUTOBLOCCANTE M8X1,25	SELF LOCKING NUT M8X1,25	SELBSTSP.MUTT. M8X1,25	ECROU AUTOBL. M8X1,25	DADO AUTOBL. M8X1,25
00553637	GHIERA AUTOBLOCCANTE M40X1,5	SELF LOCKING NUT	SELBSTSP. NUTMUTTER	COLLIER AUTOBL.	VIOLA AUTOBL.
00554107	RONDELLA PIANA D.16 UNI 6592	PLANE WASHER D.16	SCHEIBE D.16	RONDELLE D.16	ARANDELA D.16
00554505	RONDELLA GROWER D.12	GROWER WASHER D.12	SCHEIBE GROWER D.12	RONDELLE GROWER D.12	ARANDELA GROWER D.12
00555315	INGRASSATORE M8X1,25 DIRITTO	GREASE NIPPLE M8X1,25	SCHMIERBUCHSE M8X1,25	GRAISSEUR M8X1,25	ENGRASADOR M8X1,25
00557932	CUSCINETTO 6309	BEARING 6309	LAGER 6309	ROULEMENT 6309	COJINETE 6309
27100539	PIASTRINA RASCHIATERRA	SCRETTCHING PLATE	ABSTREIFER PLATTE	PLAT DU DECROTTOIR	PLACA RASQUETA
36200190	SUPPORTO RASCHIATERRA 2 RINFOR.	DOUBLE SOIL SCRAPER SUPPORT	DOPPEL ABSTREIFER HALTERUNG	SUPPORT DECROTTOIR DOUPLE	SOPORTE RASQUETA DOBLA
36200191	SUPPORTO RASCHIATERRA 3 RINFOR.	TRIPLE SOIL SCRAPER SUPPORT	DRITTE ABSTREIFER HALTERUNG	SUPPORT DECROTTOIR TRIPLE	SUPORTE RASQUETA TRIPLA
36200247	PIATTO RASCHIATERRA GRAT-PACK	SOIL SCRAPER	ABSTREIFER	DECROTTOIR	RASQUETA
36200452	PIASTRINA	PLATE	PLATTE	PLAQUETTE	PLAQUITA
61100430	CAVALLOTTO	STIRRUP	ANSCHLUSS	ATTELAGE	ATAQUE
61100431	LAMIERA RASCHIATERRA	SOIL SCRAPER	ABSTREIFER	DECROTTOIR	RASQUETA
61100438	SUPPORTO COMPLETO	COMPLETE ROLLER SUPPORT	KOMPLETE WALZEHALTER	SUPPORT ROULEAU COMPLET	SOPORTE RODILLO COMPLETO
61100439	MOZZO ROTORE RULLO	PIN ROTOR ROLLER	ROTORBOLZEN WALZE	GOUJON ROTOR ROULEAU	PERNO ROTOR RODILLO
61100440	FLANGIA PORTA CUSCINETTO	PIN ROTOR ROLLER	ROTORBOLZEN WALZE	GOUJON ROTOR ROULEAU	PERNO ROTOR RODILLO
61100441	ANELLO DI RINFORZO	STIFFENER RING	RING	ANNEAU DE RENFORCEMENT	ANILLO REFUERZO
61100608	COMP. SUPPORTO COLLEGAMENTO	BRACKET	HALTERUNG	SUPPORT	SOPORTE
61100611	PIATTO COLLEGAMENTO	PLATE	PLATTE	PLAQUETTE	PLAQUITA
61130426	TELAIO ATTACCO RASCHIAT. 3000	SOIL SCRAPER FRAME 3000	ABSTREIFERRAHMEN 3000	CHASSIS ATT. DECROTTOIR 3000	TELAR ATAQUE RASQUETA 3000
61130442	ROTORE RULLO PACKER D.500 3000	PACKER ROLL.ROTOR 500 MM 3000	PACKERWALZEROTOR 500 MM 3000	ROTOR ROUL.PACKER 500 MM 3000	ROTOR RODILLO PACKER 500 3000
61130447	ROTORE RULLO GABBIA D.450 3000	CAGE ROLLER ROTOR D.450 3000	STABWALZEROTOR D.450 3000	ROTOR ROULEAU A CAGE D.450	ROTOR RODILLO A BARRAS D.450
61130451	ROTORE SPIROPACKER D.500 3000	SPIRAL ROTOR D.500 3000	SPIROPACKERWALZE D.500 3000	ROTOR SPIROPACKER D.500 3000	ROTOR SPIROPACKER D.500 3000
72100634	ASTA RULLO	FRONT ROLLER PLATE	VORDERE WALZE WAND	COTE ROULEAU AVANT	CHAPA ANTERIOR RODILLO
72100637	PERNO D. 28	PIN D.28	BOLZEN D.28	GOUJON D.28	PERNO D.28
72100638	COMP. STAFFA CERNIERA RULLO	HINGE STIRRUP	SCHARNIERBUEGEL	ETRIER CHARNIERE	ESTRIBO CHARNELA
72100639	PIATTO DIST. STAFFA X RULLO	SPACER	DISTANZSTUECK	ENTRETOISE	DISTANCIADOR
72100645	LAMIERA RASCHIATERRA	SOIL SCRAPER	ABSTREIFER	DECROTTOIR	RASQUETA
72100652	FIANCATA RULLO SX	ROLLER LEFT SIDE PANEL	WALZENSEITENWAND LINKS	COTE ROULEAU GAUCHE	FLANCO RODILLO IZQUIERDO
72100653	FIANCATA RULLO DX	ROLLER RIGHT SIDE PANEL	WALZENSEITENWAND RECHTS	COTE ROULEAU DROIT	FLANCO RODILLO DERECHO
72123641	COMP.ROTORE RULLO PK.500 230	PACKER ROLL.ROTOR 500 230	PACKERWALZEROTOR 500 230	ROTOR ROUL.PACKER 500 230	ROTOR RODILLO PACKER 500 230
72123642	COMP. ROTORE RULLO GB.450 230	CAGE ROLLER ROTOR D.450	STABWALZEROTOR D.450	ROTOR ROULEAU A CAGE D.450	ROTOR RODILLO A BARRAS D.450
72123643	COMP. ROTORE RULLO SPK.500 230	SPIRAL ROTOR D.500 230	SPIROPACKERWALZE D.500 230	ROTOR SPIROPACKER D.500 230	ROTOR SPIROPACKER D.500 230
72123646	COMP.TRAVE RASCHIATERRA	SOIL SCRAPER FRAME 3000	ABSTREIFERRAHMEN 3000	CHASSIS ATT. DECROTTOIR 3000	TELAR ATAQUE RASQUETA 3000
72123654	COMP. TRAVE X MARTINETTO	SOIL SCRAPER FRAME	ABSTREIFERRAHMEN	CHASSIS ATT. DECROTTOIR	TELAR ATAQUE RASQUETA
72125641	COMP. ROTORE RULLO PK.500 250	PACKER ROLL.ROTOR 500 250	PACKERWALZEROTOR 500 250	ROTOR ROUL.PACKER 500 250	ROTOR RODILLO PACKER 500 250
72125642	COMP. ROTORE RULLO GB. 450 250	CAGE ROLLER ROTOR D.450	STABWALZEROTOR D.450	ROTOR ROULEAU A CAGE D.450	ROTOR RODILLO A BARRAS D.450
72125643	COMP. ROTORE RULLO SPK.500 250	SPIRAL ROTOR D.500 250	SPIROPACKERWALZE D.500 250	ROTOR SPIROPACKER D.500 250	ROTOR SPIROPACKER D.500 250
72125646	COMP.TRAVE RASCHIATERRA	SOIL SCRAPER FRAME 3000	ABSTREIFERRAHMEN 3000	CHASSIS ATT. DECROTTOIR 3000	TELAR ATAQUE RASQUETA 3000
72125654	COMP. TRAVE X MARTINETTO	SOIL SCRAPER FRAME	ABSTREIFERRAHMEN	CHASSIS ATT. DECROTTOIR	TELAR ATAQUE RASQUETA
72128654	COMP. TRAVE X MARTINETTO	SOIL SCRAPER FRAME	ABSTREIFERRAHMEN	CHASSIS ATT. DECROTTOIR	TELAR ATAQUE RASQUETA
72130641	COMP. ROTORE RULLO PK.500 300	PACKER ROLL.ROTOR 500 300	PACKERWALZEROTOR 500 300	ROTOR ROUL.PACKER 500 300	ROTOR RODILLO PACKER 500 300
72130642	COMP. ROTORE RULLO GB. 450 300	CAGE ROLLER ROTOR D.450	STABWALZEROTOR D.450	ROTOR ROULEAU A CAGE D.450	ROTOR RODILLO A BARRAS D.450
72130643	COMP. ROTORE RULLO SPK.500 300	SPIRAL ROTOR D.500 300	SPIROPACKERWALZE D.500 300	ROTOR SPIROPACKER D.500 300	ROTOR SPIROPACKER D.500 300
72130646	COMP.TRAVE RASCHIATERRA	SOIL SCRAPER FRAME 3000	ABSTREIFERRAHMEN 3000	CHASSIS ATT. DECROTTOIR 3000	TELAR ATAQUE RASQUETA 3000
72130654	COMP. TRAVE X MARTINETTO	SOIL SCRAPER FRAME	ABSTREIFERRAHMEN	CHASSIS ATT. DECROTTOIR	TELAR ATAQUE RASQUETA
72135641	COMP. ROTORE RULLO PK.500 350	PACKER ROLL.ROTOR 500 350	PACKERWALZEROTOR 500 350	ROTOR ROUL.PACKER 500 350	ROTOR RODILLO PACKER 500 350
72135643	COMP. ROTORE RULLO SPK.500 350	SPIRAL ROTOR D.500 350	SPIROPACKERWALZE D.500 350	ROTOR SPIROPACKER D.500 350	ROTOR SPIROPACKER D.500 350



- 230 - 72123654
- 250 - 72125654
- 280 - 72128654
- 300 - 72130654
- 350 - 72135654
- 380 - 72138654
- 400 - 72140654
- 430 - 72143654
- 450 - 72145654

- 72100634
- 00553414
- 72100639
- 72100638
- 00551624

- 00551582
- 61100430
- 61100438
- 00553416
- 00553412

- 00551647
- 00554107

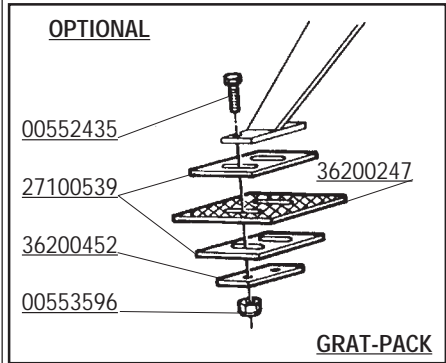
- 72100637
- 00551647

DX 72100653  
SX 72100652

- 00555315
- 00551600

- 36200191
- 00553410
- 36200190
- 00552434
- 27100539
- 36200452
- 00553596

- 230 - 72123646
- 250 - 72125646
- 280 - 61130426
- 300 - 72130646
- 350 - 72135646
- 380 - 72138646
- 400 - 72140646
- 430 - 72143646
- 450 - 72145646



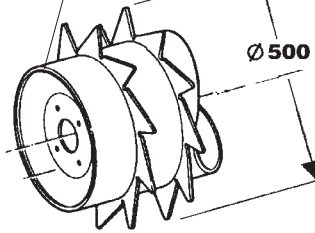
61100430

- 61100608
- 00553416
- 00553410
- 61100611

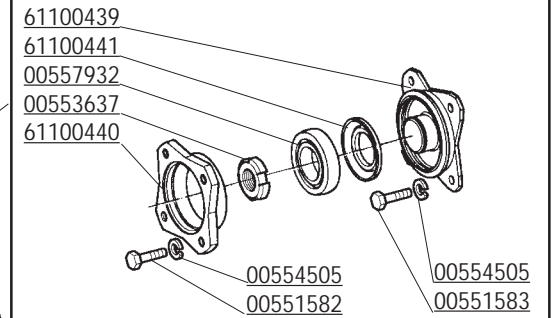
- 230 - 72123641
- 250 - 72125641
- 280 - 61130442
- 300 - 72130641
- 350 - 72135641
- 380 - 72138641
- 400 - 72140641
- 430 - 72143641
- 450 - 72145641

61100438

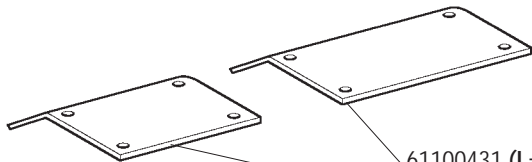
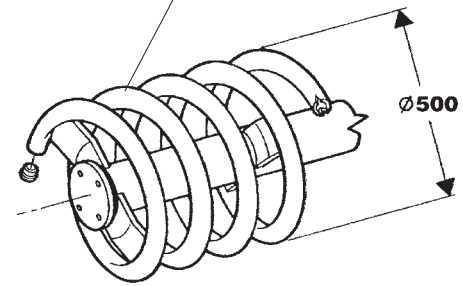
61100438



- 00553416
- 00553410
- 61100608
- 61100430



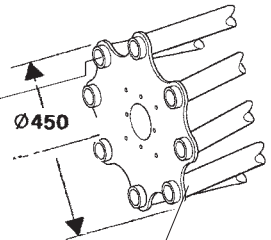
- 230 - 72123643
- 250 - 72125643
- 280 - 61130451
- 300 - 72130643
- 350 - 72135643
- 380 - 72138643
- 400 - 72140643
- 430 - 72143643
- 450 - 72145643



00553004

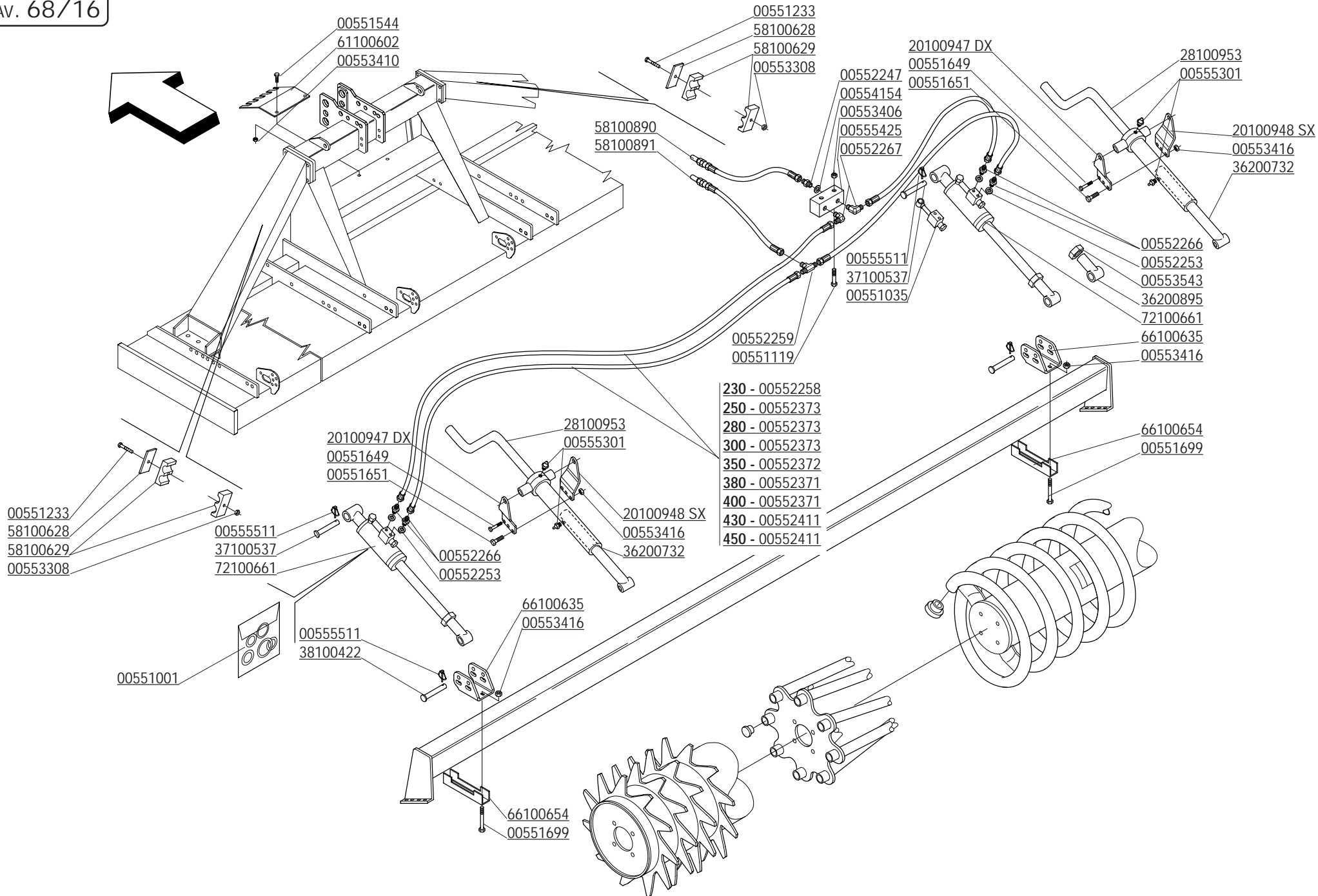
- 230 - 72123642
- 250 - 72125642
- 280 - 61130447
- 300 - 72130642
- 350 - 72135674
- 380 - 72138674
- 400 - 72140674
- 430 - 72143674
- 450 - 72145674

Ø 450

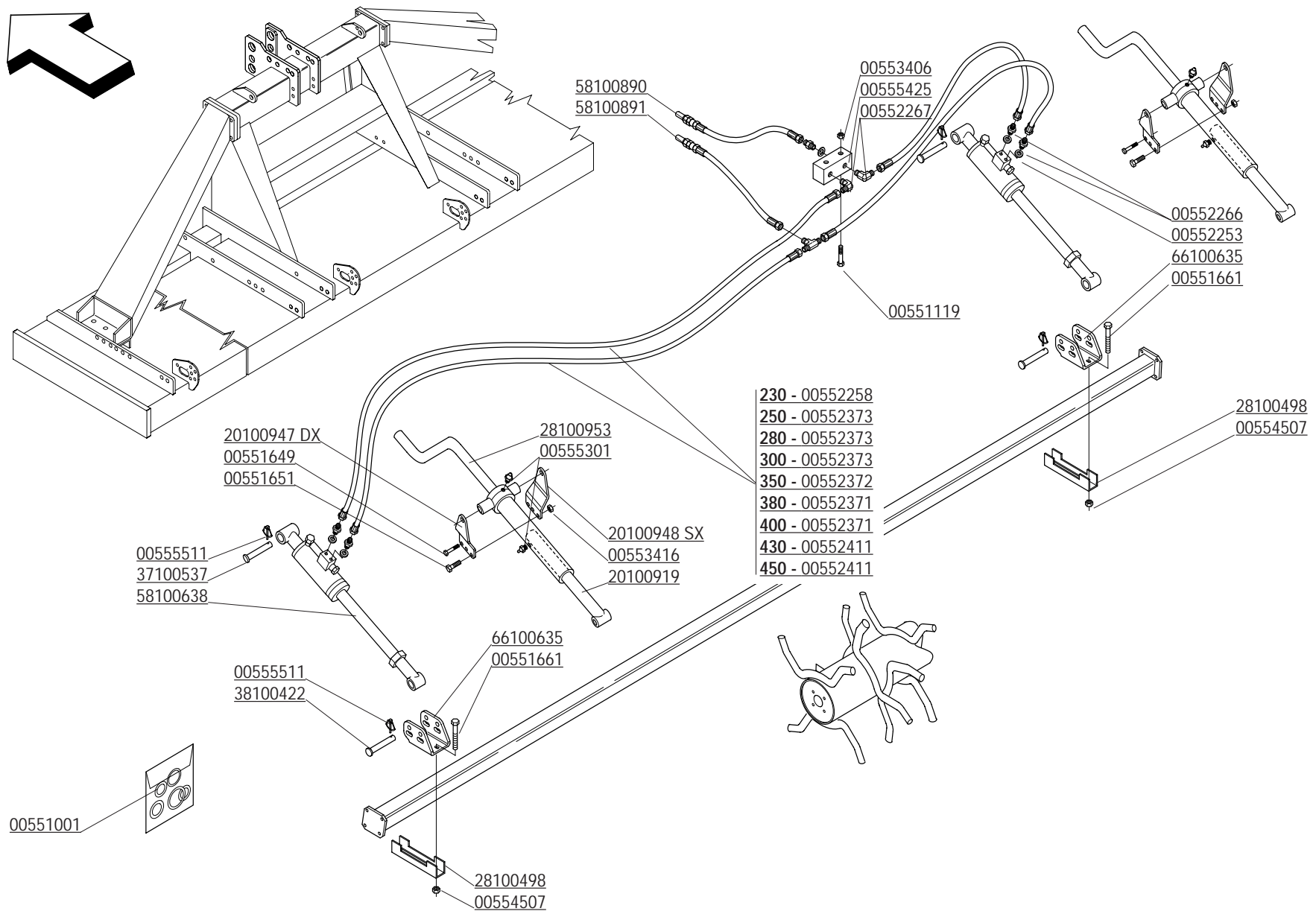
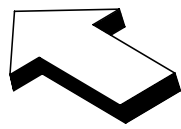


CODICE	DESCRIZIONE	DESCRIPTION	BENENNUNG	DESCRIPTION	DESCRIPCION
72135646	COMP. TRAVE RASCHIATERRA	SOIL SCRAPER FRAME 3000	ABSTREIFERRAHMEN 3000	CHASSIS ATT. DECROTTOIR 3000	TELAR ATAQUE RASQUETA 3000
72135654	COMP. TRAVE X MARTINETTO	SOIL SCRAPER FRAME	ABSTREIFERRAHMEN	CHASSIS ATT. DECROTTOIR	TELAR ATAQUE RASQUETA
72135674	COMP. ROTORE RULLO GB. 450 350	CAGE ROLLER ROTOR D.450	STABWALZEROTOR D.450	ROTOR ROULEAU A CAGE D.450	ROTOR RODILLO A BARRAS D.450
72138641	COMP. ROTORE RULLO PK.500 380	PACKER ROLL. ROTOR 500 380	PACKERWALZEROTOR 500 380	ROTOR ROUL.PACKER 500 380	ROTOR RODILLO PACKER 500 380
72138643	COMP. ROTORE RULLO SPK.500 380	SPIRAL ROTOR D.500 380	SPIROPACKERWALZE D.500 380	ROTOR SPIROPACKER D.500 380	ROTOR SPIROPACKER D.500 380
72138646	COMP. TRAVE RASCHIATERRA	SOIL SCRAPER FRAME 3000	ABSTREIFERRAHMEN 3000	CHASSIS ATT. DECROTTOIR 3000	TELAR ATAQUE RASQUETA 3000
72138654	COMP. TRAVE X MARTINETTO	SOIL SCRAPER FRAME	ABSTREIFERRAHMEN	CHASSIS ATT. DECROTTOIR	TELAR ATAQUE RASQUETA
72138674	COMP. ROTORE RULLO GB.450 380	CAGE ROLLER ROTOR D.450	STABWALZEROTOR D.450	ROTOR ROULEAU A CAGE D.450	ROTOR RODILLO A BARRAS D.450
72140641	COMP. ROTORE RULLO PK.500 400	PACKER ROLL. ROTOR 500 400	PACKERWALZEROTOR 500 400	ROTOR ROUL.PACKER 500 400	ROTOR RODILLO PACKER 500 400
72140643	COMP. ROTORE RULLO SPK.500 400	SPIRAL ROTOR D.500 400	SPIROPACKERWALZE D.500 400	ROTOR SPIROPACKER D.500 400	ROTOR SPIROPACKER D.500 400
72140646	COMP. TRAVE RASCHIATERRA	SOIL SCRAPER FRAME 3000	ABSTREIFERRAHMEN 3000	CHASSIS ATT. DECROTTOIR 3000	TELAR ATAQUE RASQUETA 3000
72140654	COMP. TRAVE X MARTINETTO	SOIL SCRAPER FRAME	ABSTREIFERRAHMEN	CHASSIS ATT. DECROTTOIR	TELAR ATAQUE RASQUETA
72140674	COMP. ROTORE RULLO GB.450 400	CAGE ROLLER ROTOR D.450	STABWALZEROTOR D.450	ROTOR ROULEAU A CAGE D.450	ROTOR RODILLO A BARRAS D.450
72143641	COMP. ROTORE RULLO PK.500 430	PACKER ROLL. ROTOR 500 430	PACKERWALZEROTOR 500 430	ROTOR ROUL.PACKER 500 430	ROTOR RODILLO PACKER 500 430
72143643	COMP. ROTORE RULLO SPK.500 430	SPIRAL ROTOR D.500 430	SPIROPACKERWALZE D.500 430	ROTOR SPIROPACKER D.500 430	ROTOR SPIROPACKER D.500 430
72143646	COMP. TRAVE RASCHIATERRA	SOIL SCRAPER FRAME 3000	ABSTREIFERRAHMEN 3000	CHASSIS ATT. DECROTTOIR 3000	TELAR ATAQUE RASQUETA 3000
72143654	COMP. TRAVE X MARTINETTO	SOIL SCRAPER FRAME	ABSTREIFERRAHMEN	CHASSIS ATT. DECROTTOIR	TELAR ATAQUE RASQUETA
72143674	COMP. ROTORE RULLO GB.450 430	CAGE ROLLER ROTOR D.450	STABWALZEROTOR D.450	ROTOR ROULEAU A CAGE D.450	ROTOR RODILLO A BARRAS D.450
72145641	COMP. ROTORE RULLO PK.500 450	PACKER ROLL. ROTOR 500 450	PACKERWALZEROTOR 500 450	ROTOR ROUL.PACKER 500 450	ROTOR RODILLO PACKER 500 450
72145643	COMP. ROTORE RULLO SPK.500 450	SPIRAL ROTOR D.500 450	SPIROPACKERWALZE D.500 450	ROTOR SPIROPACKER D.500 450	ROTOR SPIROPACKER D.500 450
72145646	COMP. TRAVE RASCHIATERRA	SOIL SCRAPER FRAME	ABSTREIFERRAHMEN	CHASSIS ATT. DECROTTOIR	TELAR ATAQUE RASQUETA
72145654	COMP. TRAVE X MARTINETTO	SOIL SCRAPER FRAME	ABSTREIFERRAHMEN	CHASSIS ATT. DECROTTOIR	TELAR ATAQUE RASQUETA
72145674	COMP. ROTORE RULLO GB.450 450	CAGE ROLLER ROTOR D.450	STABWALZEROTOR D.450	ROTOR ROULEAU A CAGE D.450	ROTOR RODILLO A BARRAS D.450

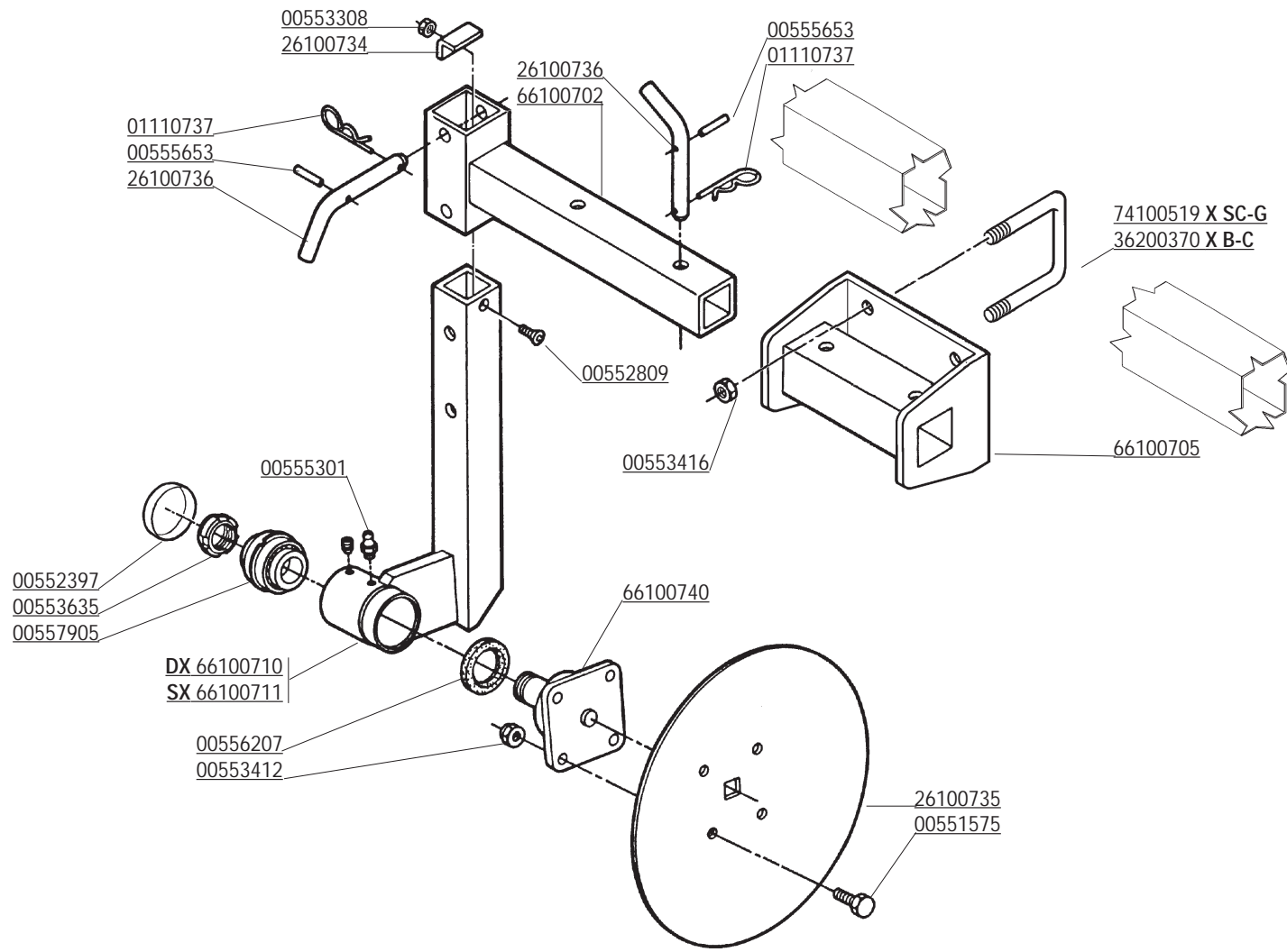




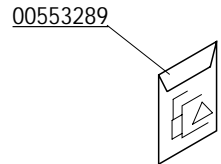
CODICE	DESCRIZIONE	DESCRIPTION	BENENNUNG	DESCRIPTION	DESCRIPCION
00551001	SERIE GUARNIZ. MARTINET. 36200736	GASKET SET (36200736)	DICHTUNGSSATZ (36200736)	SERIE JOINTS (36200736)	SERIE JUNTAS (36200736)
00551035	VALVOLA DI BLOCCO	AUTOMATIC LOCKING VALVE	AUTOM. VENTIL	SOUPAPE D'ARRET AUTOMATIQUE	VALVULA DE CIERRE AUTOMATICA
00551119	VITE TE. 8G. M6X1X50 UNI 5739	BOLT M6X50	SCHRAUBE M6X50	VIS M6X50	TORNILLO M6X50
00551233	VITE TE M8X45 ZPG UNI5739	BOLT M8X45	SCHRAUBE M8X45	VIS M8X45	TORNILLO M8X45
00551544	VITE TE. 8G. M10X1,25X25 UNI 5740	BOLT M10X1,25X25	SCHRAUBE M10X1,25X25	VIS M10X1,25X25	TORNILLO M10X1,25X25
00551649	VITE TE. 8G. M16X1,5X40 UNI 5740	BOLT M16X1,5X40	SCHRAUBE M16X1,5X40	VIS M16X1,5X40	TORNILLO M16X1,5X40
00551651	VITE TE. 8G. M16X1,5X50 UNI 5738	BOLT M16X1,5X50	SCHRAUBE M16X1,5X50	VIS M16X1,5X50	TORNILLO M16X1,5X50
00551699	VITE TE. 8G. M16X1,5X150 UNI 5738	BOLT M16X1,5X150	SCHRAUBE M16X1,5X150	VIS M16X1,5X150	TORNILLO M16X1,5X150
00552247	NIPLES 1/4" GAS	NIPLE 1/4"GAS	NIPLE 1/4"GAS	NIPLE 1/4"GAS	NIPLE 1/4" GAS
00552253	GUARNIZIONE RAME 3/8" GAS	COPPER WASHER 3/8" GAS	KUPFERSCHEIBE 3/8" GAS	RONDELLE CUIVRE 3/8" GAS	ARANDELA 3/8 GAS
00552258	TUBO FLESSIBILE 1/4" L.1860	HYDRAULIC TUBE L.1860	HYDRAUL. ROHR L=1860	TUBE HYDRAUL. L=1860	TUBO HYDRAULICO L=1860
00552259	RACCORDO A T DA 1/4" GAS	T CONNECTION 1/4"	T VERBINDUNG 1/4"	CONNECTION A T 1/4"	JUNTURA A T 1/4"
00552266	NIPPLO 3/8"-1/4" GAS	NIPLE 3/8"-1/4" GAS	NIPLE 3/8"-1/4" GAS	NIPLE 3/8"-1/4" GAS	NIPLE 3/8"-1/4" GAS
00552267	ADATTATORE A 90 ORIENT. 1/4" GAS	90° ADAPTOR	PASSTUECK 90°	ADAPTEUR 90°	ADAPTADOR 90°
00552371	TUBO FLESS 1/4" L=2560	HYDRAULIC TUBE L=2560	HYDRAUL. ROHR L=2560	TUBE HYDRAUL. L=2560	TUBO HYDRAULICO L=2560
00552372	TUBO FLEX /4" L=2310	HYDRAULIC TUBE L=2310	HYDRAUL. ROHR L=2310	TUBE HYDRAUL. L=2310	TUBO HYDRAULICO L=2310
00552373	TUBO FLESS. R2AT 1/4" L= 2060	HYDRAULIC TUBE L=2060	HYDRAUL. ROHR L=2060	TUBE HYDRAUL. L=2060	TUBO HYDRAULICO L=2060
00552411	TUBO FLESS.R2AT 1/4" L=2810	HYDRAULIC TUBE L=2810	HYDRAUL. ROHR L=2810	TUBE HYDRAUL. L=2810	TUBO HYDRAULICO L=2810
00553308	DADO AUTOF. M8X1,25 USM8 980-V	SELF LOCKING NUT M8X1,25 980V	SELBSTSP. MUTT. M8X1,25 980-V	ECROU AUTOBL. M8X1,25 980-V	DADO AUTOBL. M8X1,25 980-V
00553406	DADO AUTOFRENANTE M6 USM8-980-V	SELF LOCKING NUT M6 980-V	SELBSTSP. MUTT. M6 980-V	ECROU AUTOBL. M6 980-V	DADO AUTOBL. M6 980-V
00553410	DADO AUTOFRENANTE M10X1,25	SELF LOCKING NUT M10X1,25 980V	SELBSTSP. MUTT. M10X1,25 980-V	ECROU AUTOBL. M10X1,25 980-V	DADO AUTOBL. M10X1,25 980-V
00553416	DADO AUTOFRENANTE M16X1,5	SELF LOCKING NUT M16X1,5 980V	SELBSTSP. MUTT. M16X1,5 980-V	ECROU AUTOBL. M16X1,5 980-V	DADO AUTOBL. M16X1,5 980-V
00553543	DADO ES. M27X2 UNI5588-65 ZPG	NUT M27X2	MUTTER M27X2	ECROU M27X2	DADO M27X2
00554154	RONDELLA RAME D.14	WASHER 14	KUPFERSCHEIBE 14	RONDELLE CUIVRE D.14	ARANDELA 14
00555301	INGRASSATORE M6X1 DIRITTO A/1	GREASE NIPPLE M6X1	SCHMIERERBUCHSE M6X1	GRAISSEUR M6X1	ENGRASADOR M6X1
00555425	DIVISORE DI FLUSSO	FLOW DIVISOR	OELVERTEILER	DIVISEUR DE FLUX	DIVISOR DE FLUJO
00555511	COPIGLIA A SCATTO D.11	SPLIT PIN D.11	SPLINT D.11	GOUPILLE D.11	RODETE D.11
20100947	STAFFA DX SUPPORTO MARTINETTO	RIGHT UPPER LINKAGE	OBERE VERBINDUNG RECHTS	ATTELAGE SUPERIEUR DROIT	ATAQUE SUPERIOR DERECHO
20100948	STAFFA SX SUPPORTO MARTINETTO	LEFT UPPER LINKAGE	OBERE VERBINDUNG LINKS	ATTELAGE SUPERIEUR GAUCHE	ATAQUE SUPERIOR IZQUIERDO
28100953	PORTE SUPERIORE MARTINETTO	UPPER PART OF JACK SCREW ASSY	OBERER SPINDELVERSTELLUNGSTEIL	PARTIE SUPERIEURE DU VERIN	PORTE SUPERIOR MARTINETE
36200732	PARTE INFERIORE MARTINETTO RULLO	LOWER PART OF JACK SCREW ASSY	UNTER. SPINDELVERSTELLUNGSTEIL	PARTIE INFERIEURE DU VERIN	PARTE INFERIOR MARTINETE
36200895	PROLUNGA MARTINETTO	ROD EXTENSION	RAHMEN	RALLONGE TIGE	PROLONGA
37100537	PERNO D.22	PINO D.22	BOLZEN D.22	GOUJON D.22	PERNO D.22
38100422	PERNO	PIN	BOLZEN	GOUJON	PERNO
58100628	PIATTO SUPERIORE	UPPER PLATE	OBENE PLATTE	PLAT SUPERIEUR	PLATO SUPERIOR
58100629	COLLARE DOPPIO	DOUBLE SUPPORT	DOPPELHALTER	SUPPORT DOUBLE	SOPORTE DOBLE
58100890	PREMONT. TUB. IDR. MART. LAT. GUAM	HYDRAULIC TUBE	HYDRAUL. ROHR	TUBE HYDRAUL.	TUBO HYDRAULICO
58100891	PREMONT. TUB. IDR. MART. LAT. GUA	HYDRAULIC TUBE	HYDRAUL. ROHR	TUBE HYDRAUL.	TUBO HYDRAULICO
61100602	STAFFA PORTA TUBI IDRAULICI	SPACER SUPPORTING STIRRUP	DISTANZSTUECKHALTERBUEGEL	ETRIER SUPPORT ENTRETOISE	ESTRIBO SOPORTE DISTANCIADOR
66100635	ORECCHIA ATTACCO MARTINETTO	STIRRUP LINKAGE	BUEGELLINK	ATTELAGE ETRIER	ESTRIBO ATAQUE
66100654	STAFFA PER TUBO DA 100	CONNECTION	AERBINDUNG	ATTELAGE	ATAQUE
72100661	MARTINETTO REGOLAZIONE RULLO	HYDRAULIQUE ROLLER ADJUSTER	HYDRAUL. SPINDELVERSTELLUNG	MANIVELLE HYDRAULIQUE REG. ROUL	GATO HYDRAULICO REG. RODILLO



CODICE	DESCRIZIONE	DESCRIPTION	BENENNUNG	DESCRIPTION	DESCRIPCION
00551001	SERIE GUARNIZ. MART. 36200736	GASKET SET (36200736)	DICHTUNGSSATZ (36200736)	SERIE JOINTS (36200736)	SERIE JUNTAS (36200736)
00551119	VITE TE. 8G. M6X1X50 UNI 5739	BOLT M6X50	SCHRAUBE M6X50	VIS M6X50	TORNILLO M6X50
00551649	VITE TE. 8G. M16X1,5X40 UNI 5740	BOLT M16X1,5X40	SCHRAUBE M16X1,5X40	VIS M16X1,5X40	TORNILLO M16X1,5X40
00551651	VITE TE. 8G. M16X1,5X50 UNI 5738	BOLT M16X1,5X50	SCHRAUBE M16X1,5X50	VIS M16X1,5X50	TORNILLO M16X1,5X50
00551661	VITE TE. 8G. M16X1,5X110 UNI 5738	BOLT M16X1,5X110	SCHRAUBE M16X1,5X110	VIS M16X1,5X110	TORNILLO M16X1,5X110
00552253	GUARNIZIONE RAME 3/8" GAS	COPPER WASHER 3/8" GAS	KUPFERSCHEIBE 3/8" GAS	RONDELLE CUIVRE 3/8" GAS	ARANDELA 3/8 GAS
00552258	TUBO FLESS. 1/4" L=1860	HYDRAULIC TUBE L=1860	HYDRAUL. ROHR L=1860	TUBE HYDRAUL. L=1860	TUBO HYDRAULICO L=1860
00552266	NIPPLO 3/8"-1/4" GAS	NIPPLE 3/8"-1/4" GAS	NIPLE 3/8"-1/4" GAS	NIPLE 3/8"-1/4" GAS	NIPLE 3/8"-1/4" GAS
00552267	ADATTATORE A 90 ORIENT. 1/4" GAS	90° ADAPTOR	PASSTUECK 90°	ADAPTEUR 90°	ADAPTADOR 90°
00552371	TUBO FLESS. 1/4" L=2560	HYDRAULIC TUBE L=2560	HYDRAUL. ROHR L=2560	TUBE HYDRAUL. L=2560	TUBO HYDRAULICO L=2560
00552372	TUBO FLESS. 1/4" L=2310	HYDRAULIC TUBE L=2310	HYDRAUL. ROHR L=2310	TUBE HYDRAUL. L=2310	TUBO HYDRAULICO L=2310
00552373	TUBO FLESS. R2AT 1/4" L= 2060	HYDRAULIC TUBE L=2060	HYDRAUL. ROHR L=2060	TUBE HYDRAUL. L=2060	TUBO HYDRAULICO L=2060
00552411	TUBO FLESS. R2AT 1/4" L=2810	HYDRAULIC TUBE L=2810	HYDRAUL. ROHR L=2810	TUBE HYDRAUL. L=2810	TUBO HYDRAULICO L=2810
00553406	DADO AUTOFREN. M6 USM8-980-V	SELF LOCKING NUT M6 980-V	SELBSTSP. MUTT. M6 980-V	ECROU AUTOBL. M6 980-V	DADO AUTOBL. M6 980-V
00553416	DADO AUTOFRENANTE M16X1,5	SELF LOCKING NUT M16X1,5 980V	SELBSTSP. MUTT. M16X1,5 980-V	ECROU AUTOBL. M16X1,5 980-V	DADO AUTOBL. M16X1,5 980-V
00554507	RONDELLA GROWER D.16 EXTRA PES.	GROWER WASHER D.16	SCHIEBE GROWER D.16	RONDELLE GROWER D.16	ARANDELA GROWER D.16
00555301	INGRASSATORE M6X1 DIRITTO A/1	GREASE NIPPLE M6X1	SCHMIERERBUCHSE M6X1	GRAISSEUR M6X1	ENGRASADOR M6X1
00555425	DIVISORE DI FLUSSO	FLOW DIVISOR	OELVERTEILER	DIVISEUR DE FLUX	DIVISOR DE FLUJO
00555511	COPIGLIA A SCATTO D.11	SPLIT PIN D.11	SPLINT D.11	GOUPILLE D.11	RODETE D.11
20100919	PARTE INFERIORE MARTIN. RULLO	LOWER PART OF JACK SCREW ASSY	UNTER. SPINDELVERSTELLUNGSTEIL	PARTIE INFERIEURE DU VERIN	PARTE INFERIOR MARTINETE
20100947	STAFFA DX SUPPORTO MARTINETTO	RIGHT UPPER LINKAGE	OBERE VERBINDUNG RECHTS	ATTELAGE SUPERIEUR DROIT	ATAQUE SUPERIOR DERECHO
20100948	STAFFA SX SUPPORTO MARTINETTO	LEFT UPPER LINKAGE	OBERE VERBINDUNG LINKS	ATTELAGE SUPERIEUR GAUCHE	ATAQUE SUPERIOR IZQUIERDO
28100498	STAFFA X TUBO	CONNECTION	AERBINDUNG	ATTELAGE	ATAQUE
28100953	PARTE SUPERIORE MARTINETTO	UPPER PART OF JACK SCREW ASSY	OBERER SPINDELVERSTELLUNGSTEIL	PARTIE SUPERIEURE DU VERIN	PARTE SUPERIOR MARTINETE
37100537	PERNO D.22	PIN D.22	BOLZEN D.22	GOUJON D.22	PERNO D.22
38100422	PERNO	PIN	BOLZEN	GOUJON	PERNO
58100638	MARTINETTO REGOLAZIONE RULLO	HYDRAULIQUE ROLLER ADJUSTER	HYDRAUL.SPINDELVERSTELLUNG	MANIVELLE HYDRAULIQUE REG.ROUL	GATO HYDRAULICO REG.RODILLO
58100890	PREMONT. TUB. IDR. MART. LAT. GUAM	HYDRAULIC TUBE	HYDRAUL. ROHR	TUBE HYDRAUL.	TUBO HYDRAULICO
58100891	PREMONT. TUB. IDR. MART. LAT. GUA	HYDRAULIC TUBE	HYDRAUL. ROHR	TUBE HYDRAUL.	TUBO HYDRAULICO
66100635	ORECCHIA ATTACCO MARTINETTO	STIRRUP LINKAGE	BUEGELLINK	ATTELAGE ETRIER	ESTRIBO ATAQUE

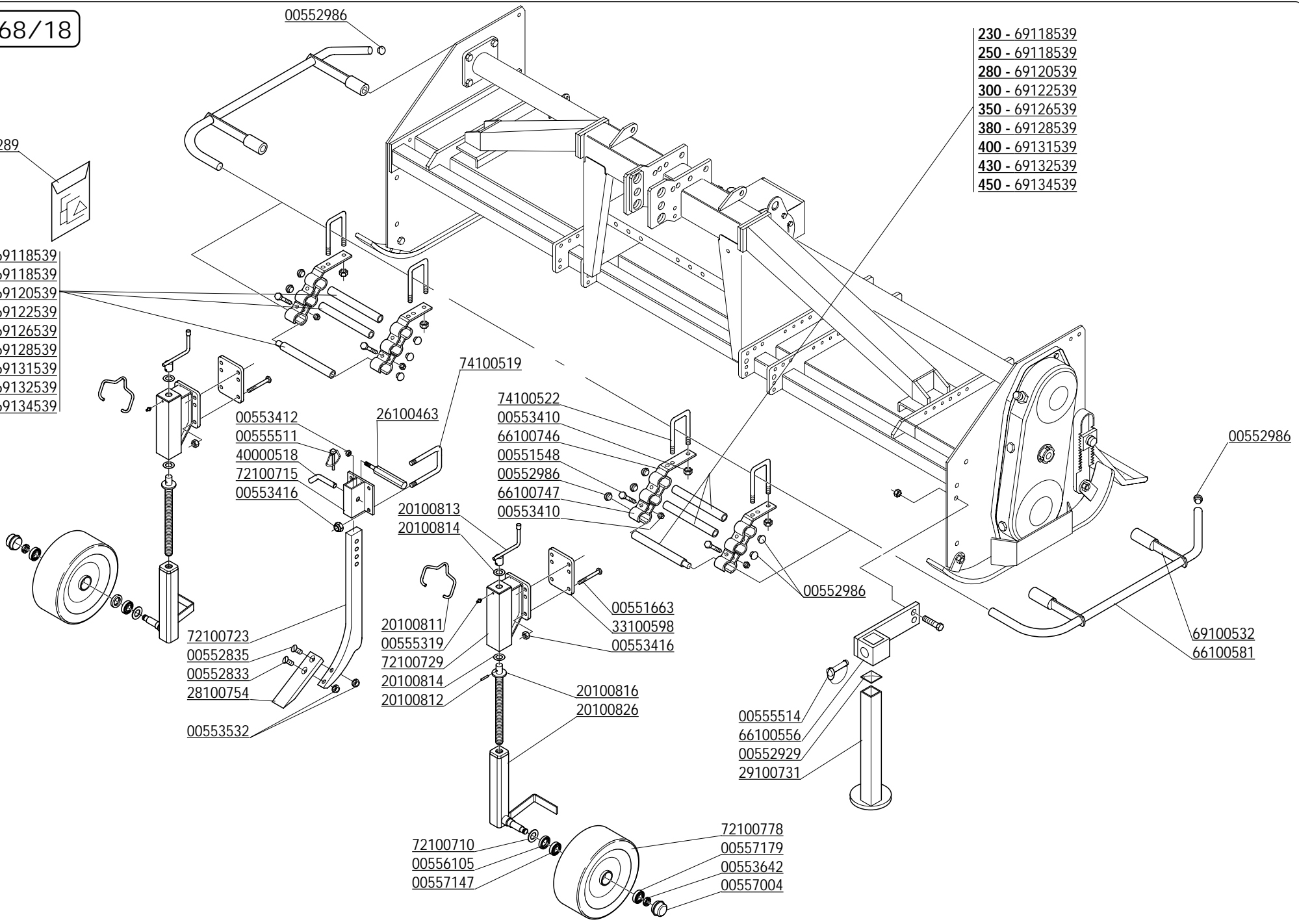


CODICE	DESCRIZIONE	DESCRIPTION	BENENNUNG	DESCRIPTION	DESCRIPCION
00551575	VITE M12X1,25X25 5740 8.8 ZG	BOLT M12X1,25X25	SCHRAUBE M12X1,25X25	VIS M12X1,25X25	TORNILLO M12X1,25X25
00552397	TAPPO DI CHIUSURA D.68X10	COVER D. 68X10	DECKEL D.68X10	COUVERCLE D.68X10	TAPA D.68X10
00552809	VITE TSPEI M8X20 UNI5933	BOLT M8X20	SCHRAUBE M8X20	VIS M8X20	TORNILLO M8X20
00553308	DADO AUTOFRENANTE M8X1,25 USM8 980-V	SELF LOCKING NUT M8X1,25 980V	SELBSTSP. MUTT. M8X1,25 980-V	ECROU AUTOBL. M8X1,25 980-V	DADO AUTOBL. M8X1,25 980-V
00553412	DADO AUTOFRENANTE M12X1,25 USM8	SELF LOCKING NUT M12X1,25 980V	SELBSTSP. MUTT. M12X1,25 980-V	ECROU AUTOBL. M12X1,25 980-V	DADO AUTOBL. M12X1,25 980-V
00553416	DADO AUTOFRENANTE M16X1,5	SELF LOCKING NUT M16X1,5 980V	SELBSTSP. MUTT. M16X1,5 980-V	ECROU AUTOBL. M16X1,5 980-V	DADO AUTOBL. M16X1,5 980-V
00553636	GHIERA M35X1,5 GUP AUTOBLOCCANTE	SELF LOCKING NUT M30X1,5	SELBSTSP. NUTMUTTER M35X1,5	COLLIER AUTOBL. M35X1,5	VIOLA AUTOBL. M30X1,5
00555301	INGRASSATORE M6X1 DIRITTO A/1	GREASE NIPPLE M6X1	SCHMIERERBUCHSE M6X1	GRAISSEUR M6X1	ENGRASADOR M6X1
00555653	SPINA ELASTICA 6X36 SPIROL UNI 6875	ELASTIC PIN 6X36	SPANNHUELSE 6X36	GOUJON ELASTIQUE 6X36	ESPINA ELASTICA 6X36
00556207	PARAOLIO 50X65X8 BABSL	OIL SEAL 50X65X8	OELABDICHTUNG 50X65X8	PARE-HUILE 50X65X8	PARA-ACEITE 50X65X8
00557905	CUSCINETTO KIT	BEARING SET	LAGERSATZ	KIT ROULEMENT	KIT COJINETE
01110737	COPIGLIA A MOLLA	SPLIT PIN 4X80	SPLINT 4X80	COUPILLE 4X80	RODETE 4X80
26100734	FERMO DI SICUREZZA	LOCK	BLOCKIERUNG	ARRET	PARADO
26100735	VOMERINO A DISCO	DISC PLOW	SEITLICHE SCHEIBE	SOC	REJA
26100736	PERNO VOMERINO	PIN	BOLZEN/BEFESTIGUNG SCHEIBE	GOUJONS DE FIXATION	PERNO
36200370	CAVALLOTTO	STIRRUP	ANSCHLUSS	ATELAGE	ATAQUE
66100702	SUPPORTO X VOMERINI	ADJUSTER	REGULIERUNG	REGISTRE	REGISTRO
66100705	SUPPORTO VOMERINI	SUPPORT	HALTER	SUPPORT	SOPORTE
66100710	BRACCIO SUPPORTO VOMERINO DX	RIGHT PLOUGHSHARE SUPPORT	SCHEIBENHALTER RECHTS	SUPPORT SOC DROIT	REJA DERECHO
66100711	BRACCIO SUPPORTO VOMERINO SX	LEFT PLOUGHSHARE SUPPORT	SCHEIBENHALTER LINKS	SUPPORTO SOC GAUCHE	REJA IZQUIERDO
66100740	MOZZO PER VOMERINO	HUB	NABE	MOYEU	CUBO
74100519	CAVALLOTTO M16 l=120 L=115 ZG	STIRRUP	ANSCHLUSS	ATELAGE	ATAQUE



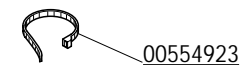
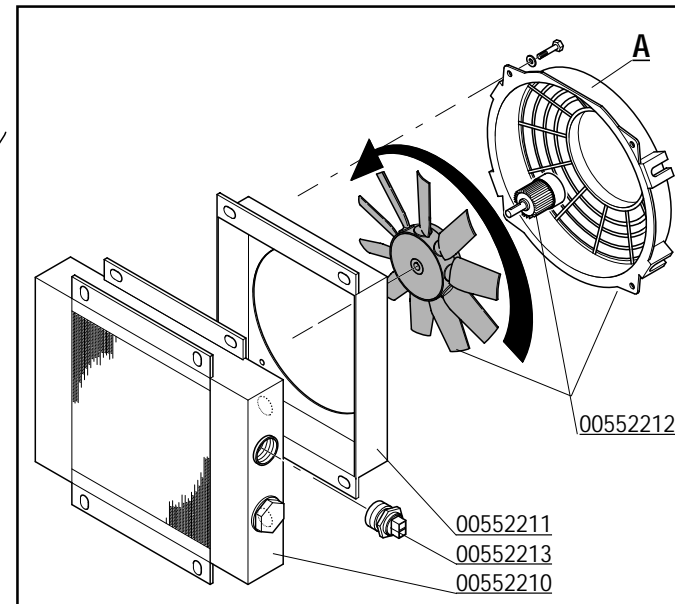
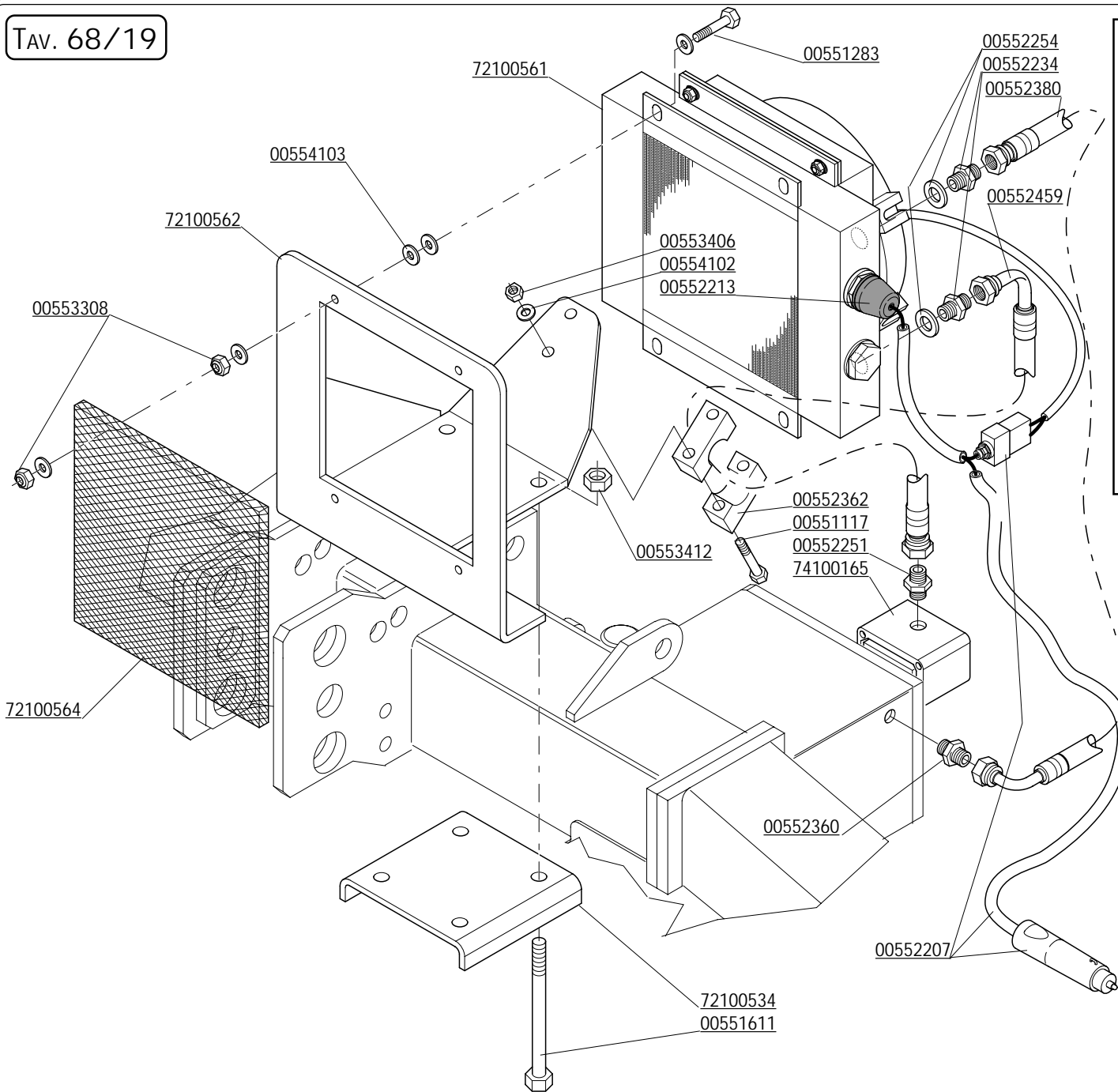
- 230 - 69118539
- 250 - 69118539
- 280 - 69120539
- 300 - 69122539
- 350 - 69126539
- 380 - 69128539
- 400 - 69131539
- 430 - 69132539
- 450 - 69134539

- 230 - 69118539
- 250 - 69118539
- 280 - 69120539
- 300 - 69122539
- 350 - 69126539
- 380 - 69128539
- 400 - 69131539
- 430 - 69132539
- 450 - 69134539

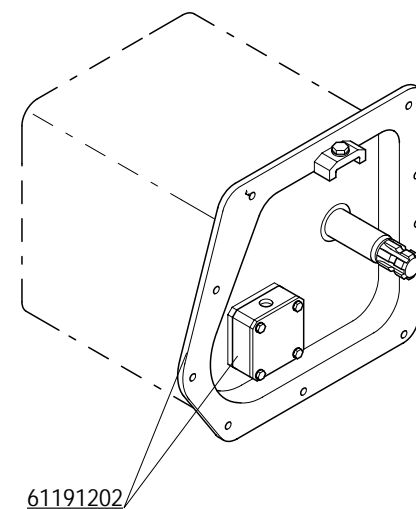




CODICE	DESCRIZIONE	DESCRIPTION	BENENNUNG	DESCRIPTION	DESCRIPCION
00551548	VITE M10X1,25X 30 5740 8.8 ZG	BOLT M 10X1,25X30	SCHRAUBE M 10X1,25X30	VIS M 10X1,25X30	TORNILLO M 10X1,25X30
00551663	VITE TE.8G.M16X1,5X130 UNI 5738	BOLT M 16X1,5X130	SCHRAUBE M 16X1,5X130	VIS M 16X1,5X130	TORNILLO M 16X1,5X130
00552833	VITE TSPEI M14X70 UNI 5933	BOLT M 14X70	SCHRAUBE M 14X70	VIS M 14X70	TORNILLO M 14X70
00552835	VITE TSPEI M14X80 UNI 5933	BOLT M 14X80	SCHRAUBE M 14X80	VIS M 14X80	TORNILLO M 14X80
00552929	TAPPO	PLUG	VERSCHLUSSPFROPFEN	BOUCHON FERMETURE	TAPONCLAUSURA
00552986	TAPPO	PLUG	VERSCHLUSSPFROPFEN	BOUCHON FERMETURE	TAPON CLAUSURA
00553289	SERIE ETICHETTE SICUREZZA	SECURITY LABELS	SICHERUNG AUFKLEBER	ETIQUETTES DE SECURITE	CALCOMANIA DE PELIGRO
00553410	DADO AUTOFRENANTE M10X1,25	SELF LOCKING NUT M10X1,25 980V	SELBSTSP.MUTT. M10X1,25 980-V	ECROU AUTOBL. M10X1,25 980-V	DADO AUTOBL. M10X1,25 980-V
00553412	DADO AUTOFR. M12X1,25 USM8	SELF LOCKING NUT M12X1,25 980V	SELBSTSP.MUTT. M12X1,25 980-V	ECROU AUTOBL. M12X1,25 980-V	DADO AUTOBL. M12X1,25 980-V
00553416	DADO AUTOFRENANTE M16X1,5	SELF LOCKING NUT M16X1,5 980V	SELBSTSP.MUTT. M16X1,5 980-V	ECROU AUTOBL. M16X1,5 980-V	DADO AUTOBL. M16X1,5 980-V
00553532	DADO AUTOBLOCC. M14 UNI 7474	SELF LOCKING NUT M14X1,5	SELBSTSP.MUTT. M14X1,5	ECROU AUTOBL. M14X1,5	DADO AUTOBL. M14X1,5
00553642	GHIERA AUTOB.GUK M 25X1,5 ZG	SELF LOCKING NUT	SELBSTSP. NUTMUTTER	COLLIER AUTOBL.	VIROLA AUTOBL.
00555319	INGRASSATORE M8X1 DIRITTO A/5	GREASE NIPPLE M8X1	SCHMIERBUCHSE M8X1	GRAISSEUR M8X1	ENGRASADOR M8X1
00555511	COPIGLIA A SCATTO D.11	SPLIT PIN D.11	SPLINT D.11	GOUPILLE D.11	RODETE D.11
00555514	SPINOTTO	SPLIT PIN	BOLZEN	GOUPILLE	PERNO
00556105	PARAOLIO 35X62X8	OIL SEAL 35X62X8	OELABDICHTUNG 35X62X8	PARE-HUILE 35X62X8	PARA-ACEITE 35X62X8
00557004	CALOTTA	COVER	DECKEL	COUVERCLE	TAPA
00557147	CUSCINETTO 6206 2RS	BEARING 6206 2RS	LAGER 6206 2RS	ROULEMENT 6206 2RS	COJINETE 6206 2RS
00557179	CUSCINETTO 6305 2RS	BEARING 6305 2RS	LAGER 6305 2RS	ROULEMENT 6305 2RS	COJINETE 6305 2RS
20100811	MOLLA FERMO MANOVELLA "RIMA"	SPRING	ARRETIERUNGSRING	RESSORT	MUELLE
20100812	SPINA D.6 "RIMA"	PIN	BOLZEN	GOUJON	ESPIÑA
20100813	MANIGLIA "RIMA"	HANDLE	HANDGRIFF	POIGNEE	MANILLA
20100814	ROSETTA D.40X25X1 INOX "RIMA"	WASHER	SCHEIBE	ROSETTE	ARANDELLA
20100816	COMP. VITE X MARTINETTO RUOTE	TRAVERSE BOLT	VERSCHIEBUNGSSCHRAUBE	VIS POUR DEPLACEMENT	TORNILLO ALEJAMIENTO
20100826	COMP. BRACCIO RUOTA DX	RIGHT WHEEL SUPPORT	RAD HAEALTER RECHTS	SUPPORT ROUE DROITE	SOPORTE RUEDA DERECHO
20100827	COMP. BRACCIO RUOTA SX	LEFT WHEEL SUPPORT	RAD HAEALTER LINKS	SUPPORT ROUE GAUCHE	SOPORTE RUEDA IZQUIERDO
26100463	MANIGLIA ZPG	HANDLE	HANDGRIFF	POIGNEE	MANILLA
28100754	SCALPELLO PER ANCORA L=60	SUBSOILER BLADE L 60	SCHAR FUER ZINKEN 60	POINTE DENT SOUSOULEUSE L 60	PUNTA X BORAHUELLA L 60
29100731	PIEDINO	SUPPORT	FRASE STANDER	SUPPORT FRAISE	SOPORTE FRESADORA
33100598	PIASTRA	PLATE	SPERRPLATTE	PLAQUE DE BLOCAGE	PLACA BLOQUEO
40000518	PERNO TERZO PUNTO	PIN	BOLZEN	GOUJON	PERNO
66100556	SUPPORTO PIEDINO	SUPPORT	HALTER	SUPPORT	SOPORTE
66100581	TUBO PROTEZIONE	PROTECTION ASSY	KOMPL. SCHUTZ	PROTECTION COMPL.	PROTECCION COMPL.
66100746	ATTACCO PROTEZIONE ANTER.	FRONT PROTECTION FASTEN.	VORDERE SCHUTZVERBINDUNG	ATTELAGE ANTERIEUR	ATAQUE PROTECCION ANTERIOR
66100747	STAFFA PROT.ANT.	U BOLT	U BOLZEN	BLOCAGE	BLOQUEO
69100532	SUPPORTO PROTEZIONE	PROTECTION SUPPORT	SCHUTZHALTER	SUPPORT PROTECTION	SOPORTE PROTECCION
69118539	TUBO L600	REAR GUARD	HINTERE VORSCHUETZUNG	PROTECTION ARRIERE	PROTECCION POSTERIOR
69120539	TUBO L=850	REAR GUARD	HINTERE VORSCHUETZUNG	PROTECTION ARRIERE	PROTECCION POSTERIOR
69122539	TUBO L950 D=22	REAR GUARD	HINTERE VORSCHUETZUNG	PROTECTION ARRIERE	PROTECCION POSTERIOR
69126539	TUBO D=22 D=1,5 L=1200	REAR GUARD	HINTERE VORSCHUETZUNG	PROTECTION ARRIERE	PROTECCION POSTERIOR
69128539	TUBO L1350	REAR GUARD	HINTERE VORSCHUETZUNG	PROTECTION ARRIERE	PROTECCION POSTERIOR
69131539	TUBO L=1450	REAR GUARD	HINTERE VORSCHUETZUNG	PROTECTION ARRIERE	PROTECCION POSTERIOR
69132539	TUBO L=1550	REAR GUARD	HINTERE VORSCHUETZUNG	PROTECTION ARRIERE	PROTECCION POSTERIOR
69134539	TUBO L=1650	REAR GUARD	HINTERE VORSCHUETZUNG	PROTECTION ARRIERE	PROTECCION POSTERIOR
72100710	DISTANZIALE	SPACER	DISTANZSTUECK	ENTRETOISE	DISTANCIADOR
72100715	COMP. SUPP. ANCORA E RUOTE	SUPPORT	HALTER	SUPPORT	SOPORTE
72100723	ANCORA PER ROMPIRACCHIA	TOOTH FOR TRACK ERADICATOR	UNTERGRUNDLOCKERER	POINTE POUR DENTS EFFACEUSE	PUNTA PARA BORROHUELLA
72100729	COMP.SUPPORTO RUOTE X G2	WHEEL SUPPORT	RAEDER HALTER	SUPPORT ROUES	SOPORTE RUEDA
72100778	RUOTA D.400 X 150	WHEEL D.400X150	RAD D.400X150	ROUE D.400X150	RUEDA D.400X150
74100519	CAVALLOTTO M16 l=120 L=115 ZG	STIRRUP	ANSCHLUSS	ATTELAGE	ATAQUE
74100522	CAVALLOTTO M10 l=80 L=149 ZP	STIRRUP	ANSCHLUSS	CAVALIER M10 l=80 L=149 120X80	ATAQUE



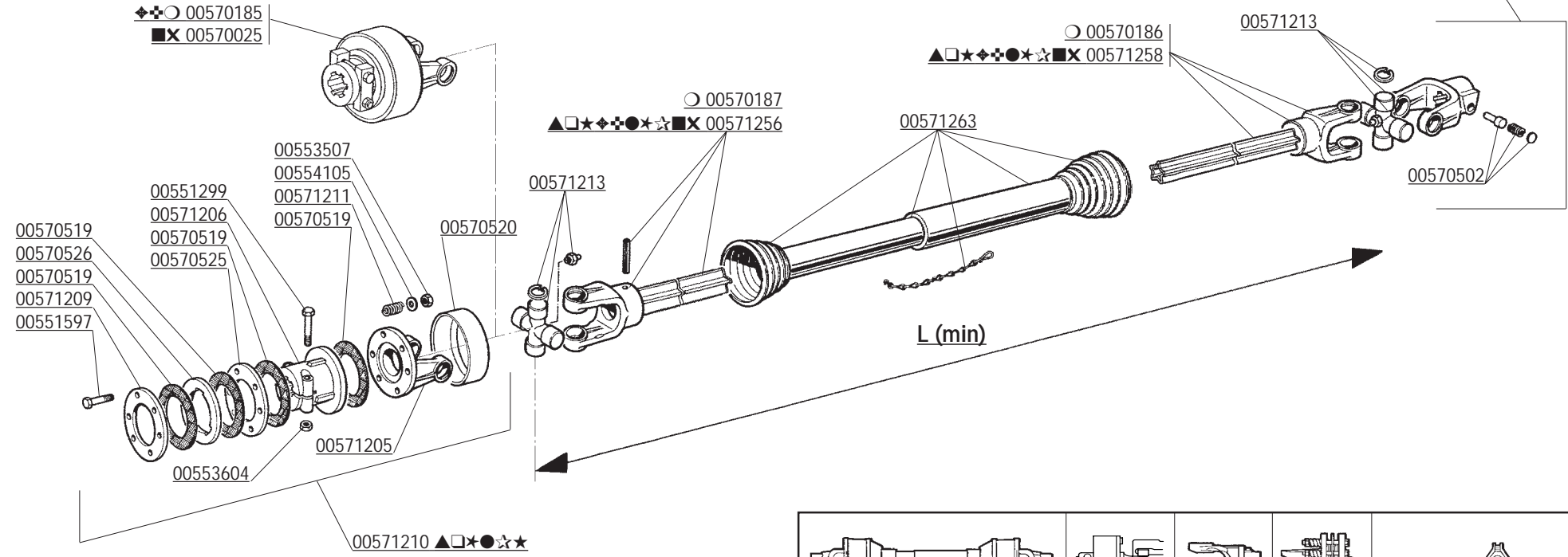
▲ **KIT VENDUTO SEPARATAMENTE**  
 KIT FOR SEPARATE SALE  
 KIT POUR LIVRAISON SEPARÉE  
 KIT SEPARATGELIEFERT  
 KIT PARA VENTA SEPARADA



CODICE	DESCRIZIONE	DESCRIPTION	BENENNUNG	DESCRIPTION	DESCRIPCION
00551117	VITE TCEI M6X45 UNI 5931	BOLT M 6X45	SCHRAUBE M 6X45	VIS M 6X45	TORNILLO M 6X45
00551283	VITE M 8X1,25X40 5739 8.8 ZG	BOLT M 8X1,25X40	SCHRAUBE M 8X1,25X40	VIS M 8X1,25X40	TORNILLO M 8X1,25X40
00551611	VITE M12X1,25X150 5738 8.8 ZG	BOLT M 12X1,25X150	SCHRAUBE M 12X1,25X150	VIS M 12X1,25X150	TORNILLO M 12X1,25X150
00552207	KIT*CAVO+FUSIB.+SPINOTTO	CABLE+FUSE+PLUG	KABEL+SCHMELZ.+STESKERSTIFT	CABLE+FUSIBLE+GOUJON	HVECO+FUSIBLE+ENCHUTE
00552210	RADIATORE	RADIATOR	RADIATOR	RADIATEUR	RADIADOR
00552211	CONVOGLIATORE ARIA	AIR CONVEYOR	LUFTLEITUNG	CONVOYEUR D'AIR	CONVOYADOR D'AIRE
00552212	VENTOLA*+ MOTORE E PR.IMP.RAF.	FAN+MOTEUR+PROTECTIONS	LUFTERRAD+MOTOR+SCHUTZVORRICH.	HELICE+MOTEUR+PROTECTIONS	VENTALLE+MOTOR+PROTECCION
00552213	TERMOSTATO	THERMOSTAT	TERMOSTATO	THERMOSTAT	THERMOSTAT
00552234	RIDUZIONE M+M 3/8"-1/2" GAS	NIPPLE 3/8"- 1/2"	NIPPEL 3/8"- 1/2"	RACCORD FILETE 3/8"-1/2"	RACOR 3/8"-1/2"
00552251	NIPPLO 3/8" GAS	NIPLE 3/8" GAS	NIPLE 3/8" GAS	NIPLE 3/8" GAS	NIPLE 3/8" GAS
00552254	GUARNIZIONE RAME 1/2" GAS	COPPER WASHER 1/2" GAS	KUPFERSCHEIBE 1/2" GAS	RONDELLE CUIVRE 1/2" GAS	ARANDELA 1/2" GAS
00552360	NIPPLO MM 1/2" 1/2" CONICO	NIPLE MM 1/2" 1/2"	NIPLE MM 1/2" 1/2"	NIPLE MM 1/2" 1/2"	NIPLE MM 1/2" 1/2"
00552362	COPPIA COLLARI X TUBO D.18	DOUBLE SUPPORT	DOPPELHALTER	SUPPORT DOUBLE	SOPORTE DOBLE
00552380	TUBO FLESS. R2AT 3/8" L= 870	HYDRAULIC TUBE L.870	HYDRAUL. ROHR L.870	TUBE HYDRAUL. L.870	TUBO HYDRAULICO L.870
00552459	TR 2SN 3/8" FD3/8 F453/8 1420	HYDRAULIC TUBE L.1420	HYDRAUL. ROHR L.1420	TUBE HYDRAUL. L.1420	TUBO HYDRAULICO L.1420
00553308	DADO AUTOFREN. M8X1,25 USM8 980-V	SELF LOCKING NUT M8X1,25 980-V	SELBSTSP.MUTT. M8X1,25 980-V	ECROU AUTOBL. M8X1,25 980-V	DADO AUTOBL. M8X1,25 980-V
00553406	DADO AUTOFREN. M6 USM8-980-V	SELF LOCKING NUT M6 980-V	SELBSTSP.MUTT. M6 980-V	ECROU AUTOBL. M6 980-V	DADO AUTOBL. M6 980-V
00553412	DADO AUTOFREN. M12X1,25 USM8	SELF LOCKING NUT M12X1,25 980-V	SELBSTSP.MUTT. M12X1,25 980-V	ECROU AUTOBL. M12X1,25 980-V	DADO AUTOBL. M12X1,25 980-V
00554102	RONDELLA PIANA D.6 UNI 6592	PLANE WASHER D.6	SCHEIBE D.6	RONDELLE D.6	ARANDELA D.6
00554103	RONDELLA PIANA D.8 UNI 6592	PLANE WASHER D.8	SCHEIBE D.8	RONDELLE D.8	ARANDELA D.8
00554923	FASCETTA BIANCA TY524 MR	WHITE BAND	WEIBE BAND	BANDE BIANCHE	CINTA BLANCA
61191202	COPERCHIO CON POMPA IMP.RAF.	COVER C/W PUMP	DECKEL MIT PUMPE	COUVERCLE AVEC POMPE	TAPA CON BOMBA
72100534	PIASTRA	PLATE	PLATTE	PLAQUETTE	PLAQUITA
72100561	SCAMBIATORE DI CALORE CABLATO	COMPLETE RADIATOR	KOMPLETTER KUEHLER	RADIATEUR COMPLET	RADIADOR COMPLETO
72100562	COMP. SUPPORTO RADIATORE	RADIATOR SUPPORT	KUEHLERSHALTER	SUPPORT RADIATEUR	SOPORTE RADIADOR
72100564	RETE PROTEZIONE RADIATORE	RADIATOR FILTER	KUEHLERSFILTER	FILTRE RADIATEUR	FILTRO RADIADOR
74100165	POMPA A LOBI CILINDRATA 8,9 CC	PUMP	PUMPE KOMPLETT	POMPE	POMPA COMPLETA

WALTERSCHEID

- ☆ 00571203 - 1'3/4 Z6
- ❖○★● 00571201 - 1'3/8 Z6
- ▲□ 00571202 - 1'3/8 Z21
- ★◆■ 00571204 - 1'3/4 Z20

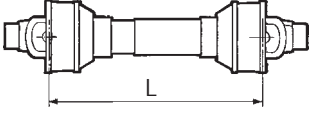
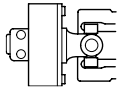
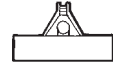


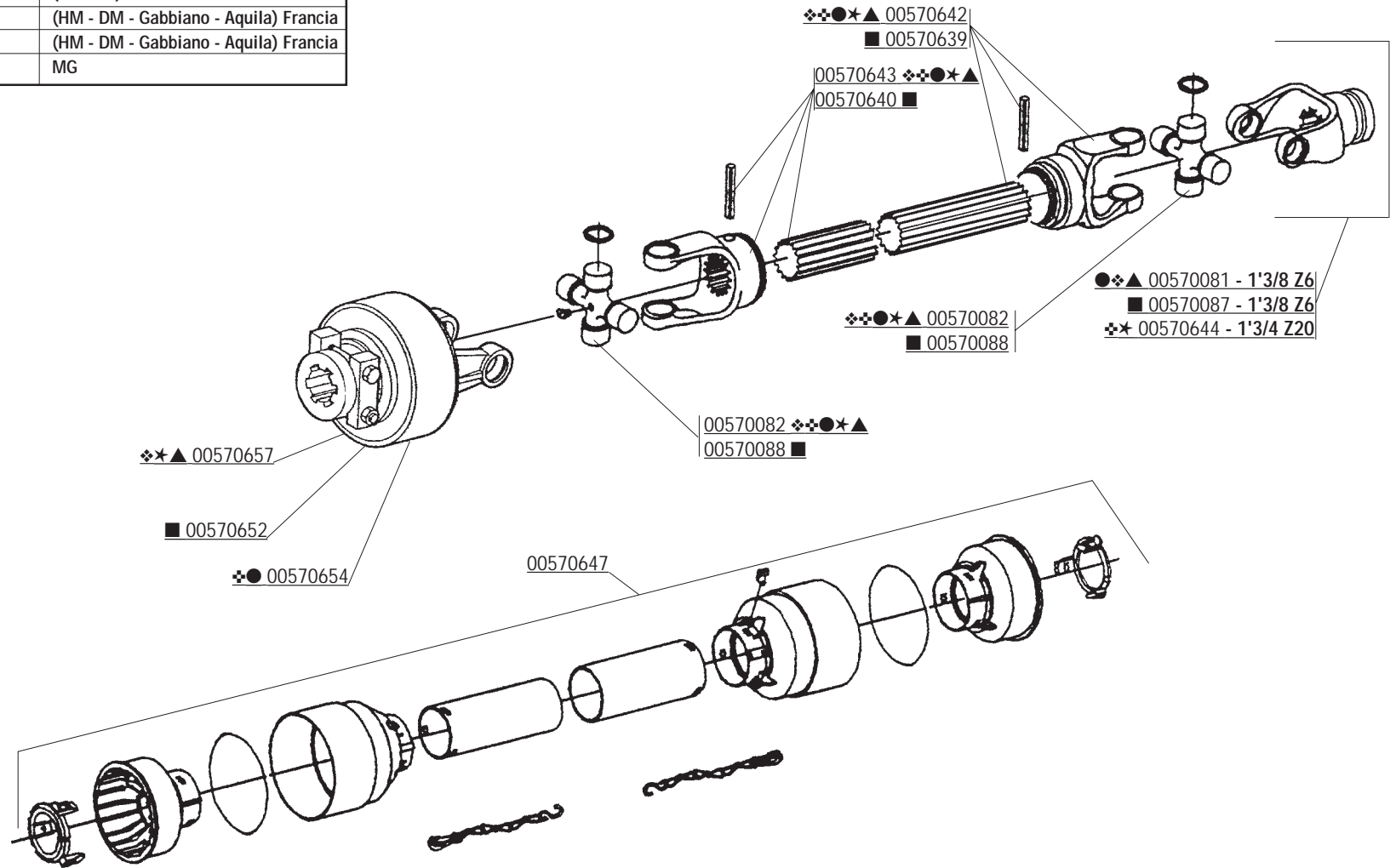
★ 00572101 L= 910	-	-	X	(SC - S COBRA - DM HM) CON RIPUNTATORE GABBIANO - AQUILA - G< 330	
● 00572052 L= 710	-	-	X	SC - S COBRA - DM HM - GABBIANO - AQUILA	
▲ 00572047 L= 710	-	-	X	(DM - GABBIANO - HM AQUILA) RECO	
□ 00572105 L=910	-	-	X	(SC - S COBRA - DM - HM) RECO CON RIPUNTATORE (G< 330 GABBIANO - AQUILA) RECO	

× 00572073 L= 710	X	-	-	(DM - GABBIANO HM - AQUILA) FRANCIA	
◆ 00572152 L= 710	X	-	-	G 330/400 Optional: MG	
❖ 00572151 L= 710	X	-	-	G 330/400 Optional: MG	
○ 00572150 L=560	X	-	-	MG	
■ 00572120 L=860	X	-	-	Optional: DM - GABBIANO HM - AQUILA - FRANCIA	
★ 00572119 L=710	-	-	X	Optional: SC - S COBRA - DM HM - GABBIANO - AQUILA	
☆ 00572077 L=710	-	-	X	SC - S COBRA - DM GABBIANO - AQUILA - HM	

CODICE	DESCRIZIONE	DESCRIPTION	BENENNUNG	DESCRIPTION	DESCRIPCION
00551299	VITE TE. 8G. M12X65 UNI5737	BOLT M12X65	SCHRAUBE M12X65	VIS M12X65	TORNILLO M12X65
00551597	VITE TE. 8G. M12X1,25X110 UNI5738	BOLT M12X1,25X110	SCHRAUBE M12X1,25X110	VIS M12X1,25X110	TORNILLO M12X1,25X110
00553507	DADO E. 6S. M12X1,25 UNI 5587	NUT M12X1,25	MUTTER M12X1,25	ECROU M12X1,25	DADO M12X1,25
00553604	DADO AUTOBLOCCANTE M12 UNI7473	SELF LOCKING NUT M12	SELBSTSPERR. MUTTER M12	ECROU AUTOBL. M12	DADO AUTOBL. M12
00554105	RONDELLA PIANA D.12 UNI6592	PLANE WASHER D.12	SCHEIBE D.12	RONDELLE D.12	ARANDELA D.12
00570025	FRIZIONE COMPLETA A CAMME	CLUTCH ASSY	KOMPL. KUPPLUNG	EMBAYAGE COMPL.	FRICCION COMPL.
00570185	FRIZIONE COMPLETA A CAMME	CLUTCH ASSY	KOMPL. KUPPLUNG	EMBAYAGE COMPL.	FRICCION COMPL.
00570186	FORCELLA CON TUBO INTERNO	FORK WITH INTERNAL PIPE	GABELST. + AUSSENROHR	FOURCHE AVEC TUBE INT.	HORQUILLA + TUBO INT.
00570187	FORCELLA CON TUBO ESTERNO	FORK WITH EXTERNAL PIPE	GABELST. + AUSSENROHR	FOURCHE AVEC TUBE EXT.	HORQUILLA + TUBO EXT.
00570502	PULSANTE COMPLETO	PUSHBUTTON ASSY	DRUCKKNOPF KOMPL.	POUSSOIR COMPL.	PULSADOR COMPL.
00570519	DISCO DI ATTRITO	LINING	KUPPLUNGSCHEIBE	DISQUE DE FROTTEMENT	DISCO FROTAMIENTO
00570520	CALOTTA COPRIFRIZIONE	FRICTION PROTECTION COVER	HAUBE	CALOTTE COUVRE EMBRAYAGE	TAPA EMBRAGUE
00570525	DISCO INTERMEDIO	INTERNAL DISC SERIES	ZWISCHENSCHIEBE SERIE	DISQUE INTERMEDIAIRE	DISCO INTERMEDIO SERIE
00570526	DISCO DI TRASCINAMENTO	DISC	SCHUBBETRIEBSCHIEBE	DISQUE	DISCO ARRASTRE
00571201	FORCELLA ATTACCO	LINKAGE FORK	GABELSTUECK	FOURCHE ATTELAGE	HORQUILLA ATAQUE
00571202	FORCELLA ATTACCO	LINKAGE FORK	GABELSTUECK	FOURCHE ATTELAGE	HORQUILLA ATAQUE
00571203	FORCELLA ATTACCO 1 3/4 Z6	LINKAGE FORK 1 3/4 Z6	GABELSTUECK 1 3/4 Z6	FOURCHE ATTELAGE 1 3/4 Z6	HORQUILLA ATAQUE 1 3/4 Z6
00571204	FORCELLA ATTACCO	LINKAGE FORK 1 3/4 Z20	GABELSTUECK 1 3/4 Z20	FOURCHE ATTELAGE 1 3/4 Z20	HORQUILLA ATAQUE 1 3/4 Z20
00571205	FORCELLA A FLANGIA	FLANGE FORK	GABELSTUECK M. FLANSCH	FOURCHE AVEC FLASQUE	HORQUILLA BRIDA
00571206	TRASCINATORE	SPLINED HUB	MITNEHMER	ENTRAINEUR	ARRASTRADO
00571209	DISCO DI PRESSIONE	PRESSURE DISC	DRUCKSCHEIBE	DISQUE DE PRESSION	DISCO DE PRESION
00571210	FRIZIONE COMPLETA	CLUTCH ASSY	KOMPL. KUPPLUNG	EMBAYAGE COMPL.	FRICCION COMPL.
00571211	MOLLA DI PRESSIONE	PRESSURE SPRING	DRUCKFEDER	RESSORT DE PRESSION	MUELLE DE PRESION
00571213	CROCIERA COMPLETA	SPIDER ASSY	GELENKKREUZ KOMPL.	CROISIERE COMPL.	CRUCETA COMPLETA
00571256	FORCELLA CON TUBO ESTERNO	FORK WITH EXTERNAL PIPE	GABELST. + AUSSENROHR	FOURCHE AVEC TUBE EXT.	HORQUILLA + TUBO EXT.
00571258	FORCELLA CON TUBO INTERNO	FORK WITH INTERNAL PIPE	GABELST. + AUSSENROHR	FOURCHE AVEC TUBE INT.	HORQUILLA + TUBO INT.
00571263	PROTEZIONE COMPLETA	PROTECTION ASSY	KOMPL. SCHUTZ	PROTECTION COMPL.	PROTECCION COMPL.
00572047	ALBERO CARDANICO COMPLETO	UNIVERSAL P.T.O SHAFT	GELENKWELLE	ARBRE A CARDAN	ARBOL CARDANICO
00572052	ALBERO CARDANICO COMPLETO	UNIVERSAL P.T.O SHAFT	GELENKWELLE	ARBRE A CARDAN	ARBOL CARDANICO
00572073	ALBERO CARDANICO COMPLETO	UNIVERSAL P.T.O SHAFT	GELENKWELLE	ARBRE A CARDAN	ARBOL CARDANICO
00572077	ALBERO CARDANICO COMPLETO	UNIVERSAL P.T.O SHAFT	GELENKWELLE	ARBRE A CARDAN	ARBOL CARDANICO
00572101	ALBERO CARDANICO COMPLETO	UNIVERSAL P.T.O SHAFT	GELENKWELLE	ARBRE A CARDAN	ARBOL CARDANICO
00572105	ALBERO CARDANICO COMPLETO	UNIVERSAL P.T.O SHAFT	GELENKWELLE	ARBRE A CARDAN	ARBOL CARDANICO
00572119	ALBERO CARDANICO COMPLETO	UNIVERSAL P.T.O SHAFT	GELENKWELLE	ARBRE A CARDAN	ARBOL CARDANICO
00572120	ALBERO CARDANICO COMPLETO	UNIVERSAL P.T.O SHAFT	GELENKWELLE	ARBRE A CARDAN	ARBOL CARDANICO
00572150	ALBERO CARDANICO COMPLETO	UNIVERSAL P.T.O SHAFT	GELENKWELLE	ARBRE A CARDAN	ARBOL CARDANICO
00572151	ALBERO CARDANICO COMPLETO	UNIVERSAL P.T.O SHAFT	GELENKWELLE	ARBRE A CARDAN	ARBOL CARDANICO
00572152	ALBERO CARDANICO COMPLETO	UNIVERSAL P.T.O SHAFT	GELENKWELLE	ARBRE A CARDAN	ARBOL CARDANICO

COMER

		
▲ 00572182 L= 660	X	G 330/400 Optional: Mega
★ 00572183 L= 660	X	G 330/400 Optional: Mega
■ 00572177 L= 660	X	(DC - DS) Francia
● 00572178 L= 660	X	(HM - DM - Gabbiano - Aquila) Francia
⊕ 00572184 L= 660	X	(HM - DM - Gabbiano - Aquila) Francia
❖ 00572185 L= 510	X	MG





CODICE	DESCRIZIONE	DESCRIPTION	BENENNUNG	DESCRIPTION	DESCRIPCION
00570081	FORCELLA CARD.	LINKAGE FORK	GABELSTUECK	FOURCHE ATTELAGE	HORQUILLA ATAQUE
00570082	CROCIERA COMPLETA	SPIDER ASSY	GELENKKREUZ KOMPL.	CROISIERE COMPL.	CRUCETA COMPLETA
00570087	FORCELLA CARD.	LINKAGE FORK	GABELSTUECK	FOURCHE ATTELAGE	HORQUILLA ATAQUE
00570088	CROCIERA COMPLETA	SPIDER ASSY	GELENKKREUZ KOMPL.	CROISIERE COMPL.	CRUCETA COMPLETA
00570639	FORCELLA CON TUBO ESTERNO	FORK WITH EXTERNAL PIPE	GABELST. + AUSSENROHR	FOURCHE AVEC TUBE EXT.	HORQUILLA + TUBO EXT.
00570640	FORCELLA CON TUBO INTERNO	FORK WITH INTERNAL PIPE	GABELST. + AUSSENROHR	FOURCHE AVEC TUBE INT.	HORQUILLA + TUBO INT.
00570642	FORCELLA CON TUBO ESTERNO	FORK WITH EXTERNAL PIPE	GABELST. + AUSSENROHR	FOURCHE AVEC TUBE EXT.	HORQUILLA + TUBO EXT.
00570643	FORCELLA CON TUBO INTERNO	FORK WITH INTERNAL PIPE	GABELST. + AUSSENROHR	FOURCHE AVEC TUBE INT.	HORQUILLA + TUBO INT.
00570644	FORCELLA CARD.	LINKAGE FORK	GABELSTUECK	FOURCHE ATTELAGE	HORQUILLA ATAQUE
00570647	PROTEZIONE COMPLETA	PROTECTION ASSY	KOMPL. SCHUTZ	PROTECTION COMPL.	PROTECCION COMPL.
00570652	FRIZIONE COMPLETA A CAMME	CLUTCH ASSY	KOMPL. KUPPLUNG	EMBAYAGE COMPL.	FRICCION COMPL.
00570654	FRIZIONE COMPLETA A CAMME	CLUTCH ASSY	KOMPL. KUPPLUNG	EMBAYAGE COMPL.	FRICCION COMPL.
00570657	FRIZIONE COMPLETA A CAMME	CLUTCH ASSY	KOMPL. KUPPLUNG	EMBAYAGE COMPL.	FRICCION COMPL.
00572177	ALBERO CARDANICO COMPLETO	UNIVERSAL P.T.O SHAFT	GELENKWELLE	ARBRE A CARDAN	ARBOL CARDANICO
00572178	ALBERO CARDANICO COMPLETO	UNIVERSAL P.T.O SHAFT	GELENKWELLE	ARBRE A CARDAN	ARBOL CARDANICO
00572182	ALBERO CARDANICO COMPLETO	UNIVERSAL P.T.O SHAFT	GELENKWELLE	ARBRE A CARDAN	ARBOL CARDANICO
00572183	ALBERO CARDANICO COMPLETO	UNIVERSAL P.T.O SHAFT	GELENKWELLE	ARBRE A CARDAN	ARBOL CARDANICO
00572184	ALBERO CARDANICO COMPLETO	UNIVERSAL P.T.O SHAFT	GELENKWELLE	ARBRE A CARDAN	ARBOL CARDANICO
00572185	ALBERO CARDANICO COMPLETO	UNIVERSAL P.T.O SHAFT	GELENKWELLE	ARBRE A CARDAN	ARBOL CARDANICO

**RICHIEDETE SEMPRE RICAMBI ORIGINALI MARCHIATI  GARANZIA DI ASSOLUTA QUALITÀ!**

**USE  GENUINE PARTS ONLY, A GUARANTEE OF ABSOLUTE QUALITY!**

**BENUTZEN SIE NUR ORIGINALTEILE MIT DEM EINGEPRÄGTEN  DIE GARANTIE FÜR ABSOLUTE QUALITÄT**

**EXIGEZ LES PIÈCES DE RECHANGE ESTAMPILLES  GARANTIE DE QUALITE ABSOLUE**

**UTILICEN REPUESTOS ORIGINALES  GARANTIA Y FIABILIDAD**

La garanzia MASCHIO sulle macchine ha valore solo se utilizzate Ricambi Originali  
*MASCHIO Warranty will only cover machines that are fitted with genuine Maschio parts*  
Nur der Einsatz von MASCHIO Originalteilen sichert Ihnen die Garantie für Ihre MASCHIO-Geräte  
*Les garanties ne s'appliquent que pour les machines équipées de pièces d'origine MASCHIO*  
MASCHIO garantiza sus maquinas solo en caso de que esten equipadas con recambios originales



**Agip ROTRA MP**

CLASSIFICAZIONE SAE 85W/140

L'olio **AGIP ROTRA MP** soddisfa le seguenti specifiche:  
*AGIP ROTRA MP oil complies with the following specifications:*  
Das Öl **ROTRA MP** entspricht den folgenden Normen:  
*L'huile AGIP ROTRA MP satisfait les spécifications suivantes:*  
L'aceite **AGIP ROTRA MP** satisfa los siguientes normas:

- API GL5
- MIL-L-2105C



**Agip GR MU EP2**

Il grasso **AGIP GR MU EP 2** soddisfa le seguenti specifiche:  
*AGIP GR MU EP 2 grease complies with the following specifications:*  
Das Fett **AGIP GR MU EP 2** entspricht den folgenden Normen:  
*La graisse AGIP GR MU EP 2 satisfait les spécifications suivantes:*  
La grasa **AGIP GR MU EP 2** satisfa los siguientes normas:

- DIN 51825 (KP2K)



**MASCHIO S.p.A.**  
Via Marcello, 73  
I-35011 Campodarsego (Padova) Italy  
Tel. +39 049 9289810  
Fax +39 049 9289900  
<http://www.maschio.com>  
E-mail: [maschio@maschio.com](mailto:maschio@maschio.com)

**MASCHIO FRANCE S.a.r.l.**  
1, rue de Merignan ZA  
F-45240 - La Ferte St. Aubin - France  
Tel. +33 (0) 2.38.64.12.12  
Fax +33 (0) 2.38.64.66.79

**MASCHIO DEUTSCHLAND GmbH**  
Äußere Nürnberger Straße 5  
D-91177 Thalmässing  
Deutschland  
Tel. +49 (0) 9173 79000  
Fax +49 (0) 9173 790079

**MASCHIO-GASPARDO IBERICA S.L.**  
Calle Cabernet, 10  
Poligono Industrial Clot de Moja  
Olerdola - Barcelona  
Tel. +34 93 8199058  
Fax +34 93 8199059