

FERRI®

FERRI srl - Via C.Govoni, 30
44030 Tamara (FE) ITALY
Tel./Phone +39-0532.866866
Fax +39-0532.866851
<http://www.ferrisrl.it>
e-mail: info@ferrisrl.it

TRINCIATRICE LATERALE
OFFSET MOWERS
HÄCKSELMASCHINE
BROYEUR D'ACCOTEMENT
TRITURADOR PARA LOS BORDES

ZME

- IT** CATALOGO DELLE PARTI DI RICAMBIO
- EN** SPARE PARTS CATALOGUE
- DE** ERSATZTEILKATALOG
- FR** CATALOGUE DE PIECES DETACHEES
- ES** CATALOGO DEL LAS PIEZAS DE RECAMBIO

ZMEI25

Serien
Serial n°
Seriennr.
N. série
Núm. serie

02

ZMEI55

Serien
Serial n°
Seriennr.
N. série
Núm. serie

02

Data pubblicazione:
Publication date:
Veröffentlichungsdatum:
Date de publication:
Fecha de publicación:

19/01/2016

**IT****Tutti i diritti riservati**

Nessuna parte di questo documento può essere riprodotta, memorizzata in un sistema di archiviazione o trasmessa a terzi in qualsiasi forma o con qualsiasi mezzo, senza una preventiva autorizzazione scritta di FERRI srl.

FERRI srl si riserva il diritto di apportare in qualsiasi momento e senza preavviso, modifiche e miglioramenti ai suoi prodotti allo scopo di elevarne costantemente la qualità, pertanto anche questa pubblicazione può essere soggetta a modifiche.

EN**All rights reserved**

Neither the whole of this document nor any individual portion thereof may be reproduced, stored on an electronic filing system or transmitted to third parties in any form thereof any means, without the prior written consent of FERRI srl.

The technical data contained in this document is indicative and not binding, insofar as FERRI srl reserves the right to make modifications and improvements to its products at any time in order to enhance the quality thereof.

DE**Alle Rechte vorbehalten**

Das vorliegende Handbuch bzw. Teile davon nicht dürfen ohne vorherige schriftliche Genehmigung der Fa. FERRI srl nachgedruckt, in Speichersystemen abgelegt oder in beliebiger Form und mit beliebigen Mitteln an Dritte weitergegeben werden.

Die Fa. FERRI srl behält sich das Recht vor, in Sinne der laufenden Steigerung der Qualität jederzeit und ohne Ankündigung Änderungen und Verbesserungen an ihren Produkten vorzunehmen. Daher kann auch die vorliegende Veröffentlichung Änderungen unterliegen.

FR**Tous droits réservés**

Il est interdit de procéder à la reproduction intégrale ou partielle de ce document, à sa mise en mémoire dans un système d'archives ou à sa transmission à des tiers sous quelque forme que ce soit sans l'autorisation écrite préalable de FERRI srl.

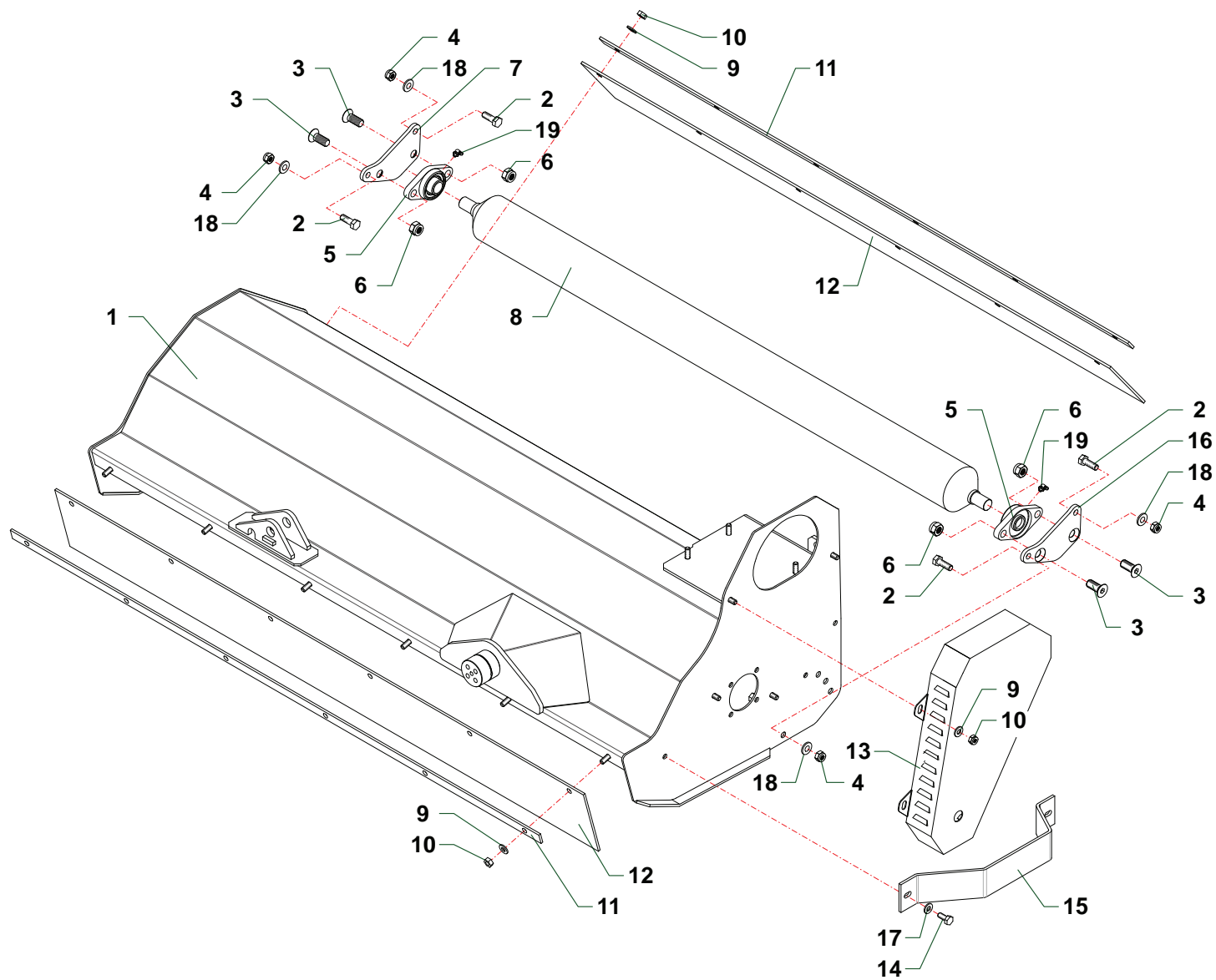
Les données techniques contenues dans ce document sont fournies à titre indicatif et non contraignant, dans la mesure où FERRI srl se réserve le droit d'apporter à tout moment des modifications et des améliorations à ses produits pour en élever constamment la qualité.

ES**Todos los derechos reservados**

Ninguna parte de esta publicación puede ser reproducida, almacenada o transmitida de ninguna forma, no por ningún medio, sin la previa autorización escrita por parte de FERRI srl.

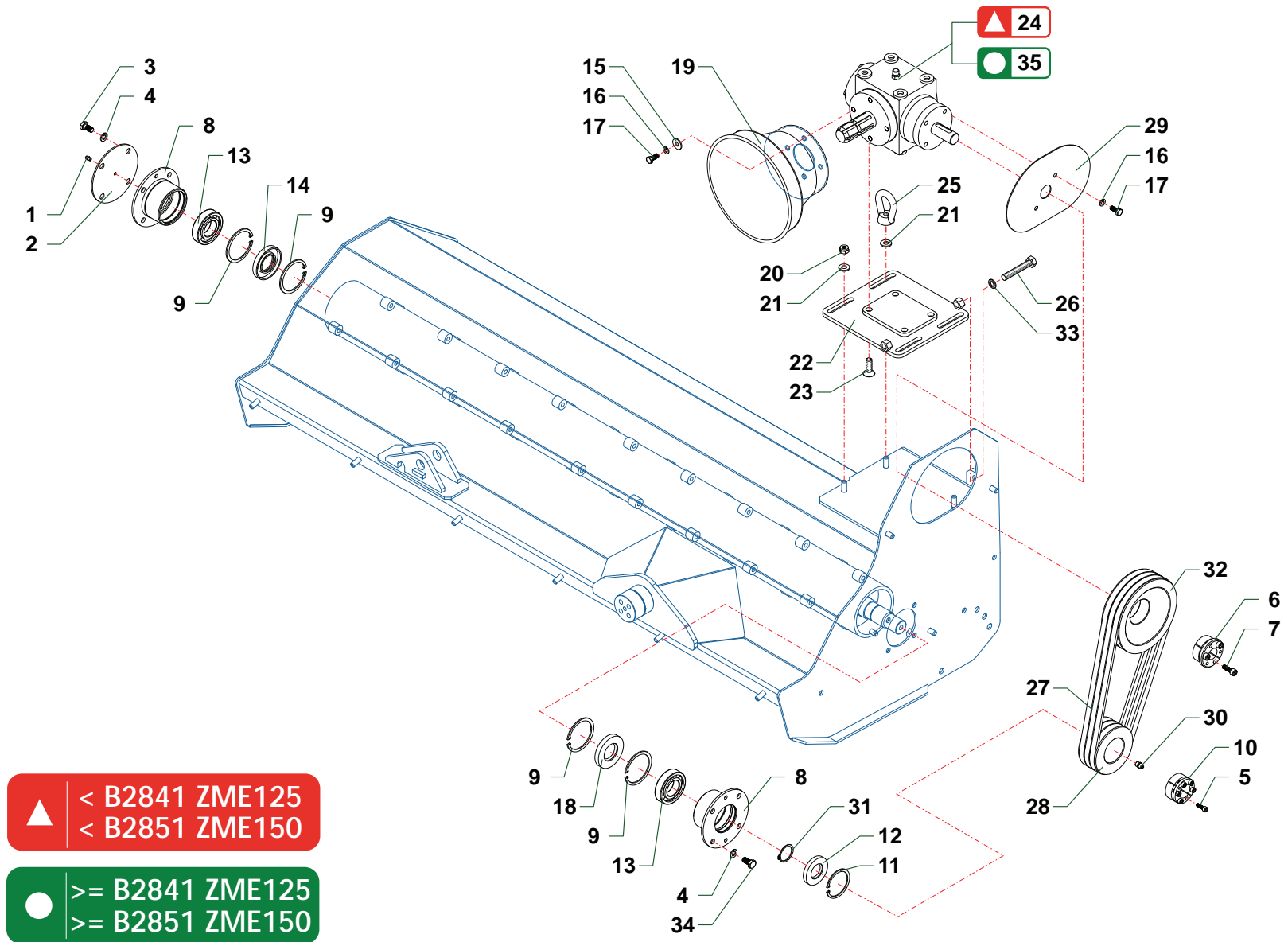
Los datos técnicos contenidos en este documento son indicativos y no constituyen compromiso, ya que FERRI srl se reserva el derecho de realizar en cualquier momento modificaciones y mejoras en sus productos con el objeto de incrementar constantemente su calidad.

P008	Telaio · Frame · Rahmen · Chassis · Bastidor
Q120	Gruppo trasmissione · Drive unit · Antriebsgruppe · Kit de transmission · Grupo transmision
Q032	Gruppo rotore · Rotor · Messerwelle · Rotor · Rotor portacuchillas
S037	Attacco 3 punti · 3 Point linkage · 3-Pkt Anschluss · Attelage 3ème point · Bastidor-chasis
T036	Comandi martinetti · Cylinder controls · Zylinder · Steuerungen · Commandes vérins · Mandos gatos
K025	Decalcomanie · Decals · Abziehbilder · Décalcomanies · Calcomanías
K026	Decalcomanie · Decals · Abziehbilder · Décalcomanies · Calcomanías
D046	Martinetto · Cylinder · Zylinder · Vérin · Gato
D047	Martinetto · Cylinder · Zylinder · Vérin · Gato
R026	Scatola ad ingranaggi · Gearbox · Getriebe · Boitier à engranages · Multiplicador
M090	Accessori · Options · Zubehoer · Options · Accesorios



ZME155_01_CAT2

Nr	Code	ZMEI25	ZMEI55	ZMEI25	ZMEI55	Denominazione · Denomination · Bezeichnung · Denomination · Denominacion
1	ZME125010100	1		1		Telaio · Frame · Rahmen · Chassis · Bastidor
1	ZME155010100		1		1	Telaio · Frame · Rahmen · Chassis · Bastidor
2	0343004Z	4	4	4	4	Vite · Bolt · Schraube · Vis · Tornillo
3	0314003Z	4	4	4	4	Vite · Bolt · Schraube · Vis · Tornillo
4	0359003	4	4	4	4	Dado · Nut · Mutter · Erou · Tuerca
5	0101002	2	2	2	2	Cuscinetto · Bearing · Lager · Roulement · Cojinete
6	0310004	4	4	4	4	Dado · Nut · Mutter · Erou · Tuerca
7	ZME125100100	1	1	1	1	Supporto · Bracket · Halterung · Support · Soporte
8	ZME125160100	1		1		Rullo · Roller · Walze · Rouleau · Rodillo
8	ZME155160100		1		1	Rullo · Roller · Walze · Rouleau · Rodillo
9	0321003Z	14	18	14	18	Rondella · Washer · Scheibe · Rondelle · Arandela
10	0359002	17	19	17	19	Dado · Nut · Mutter · Erou · Tuerca
11	ME125080200	2		2		Asta · Rod · Stange · Tige · Asta
11	ME155080200		2		2	Asta · Rod · Stange · Tige · Asta
12	ME125170200	2		2		Protezione · Guard · Schutz · Protection · Proteccion
12	ME155170200		2		2	Protezione · Guard · Schutz · Protection · Proteccion
13	ZME125030100	1	1	1	1	Carter · Casing · Schutz · Carter · Carter
14	0342005Z	2	2	2	2	Vite · Bolt · Schraube · Vis · Tornillo
15	ZME125170200	1	1	1	1	Slitta · Skid · Kufe · Patin · Zapata de des.
16	ZME125100200	1	1	1	1	Supporto · Bracket · Halterung · Support · Soporte
17	031B006Z	2	2	2	2	Rondella · Washer · Scheibe · Rondelle · Arandela
18	0321004Z	4	4	4	4	Rondella · Washer · Scheibe · Rondelle · Arandela
19	0339001	2	2	2	2	Ingrassatore · Grease nipple · Schmiernippel · Graisseur · Engrasador

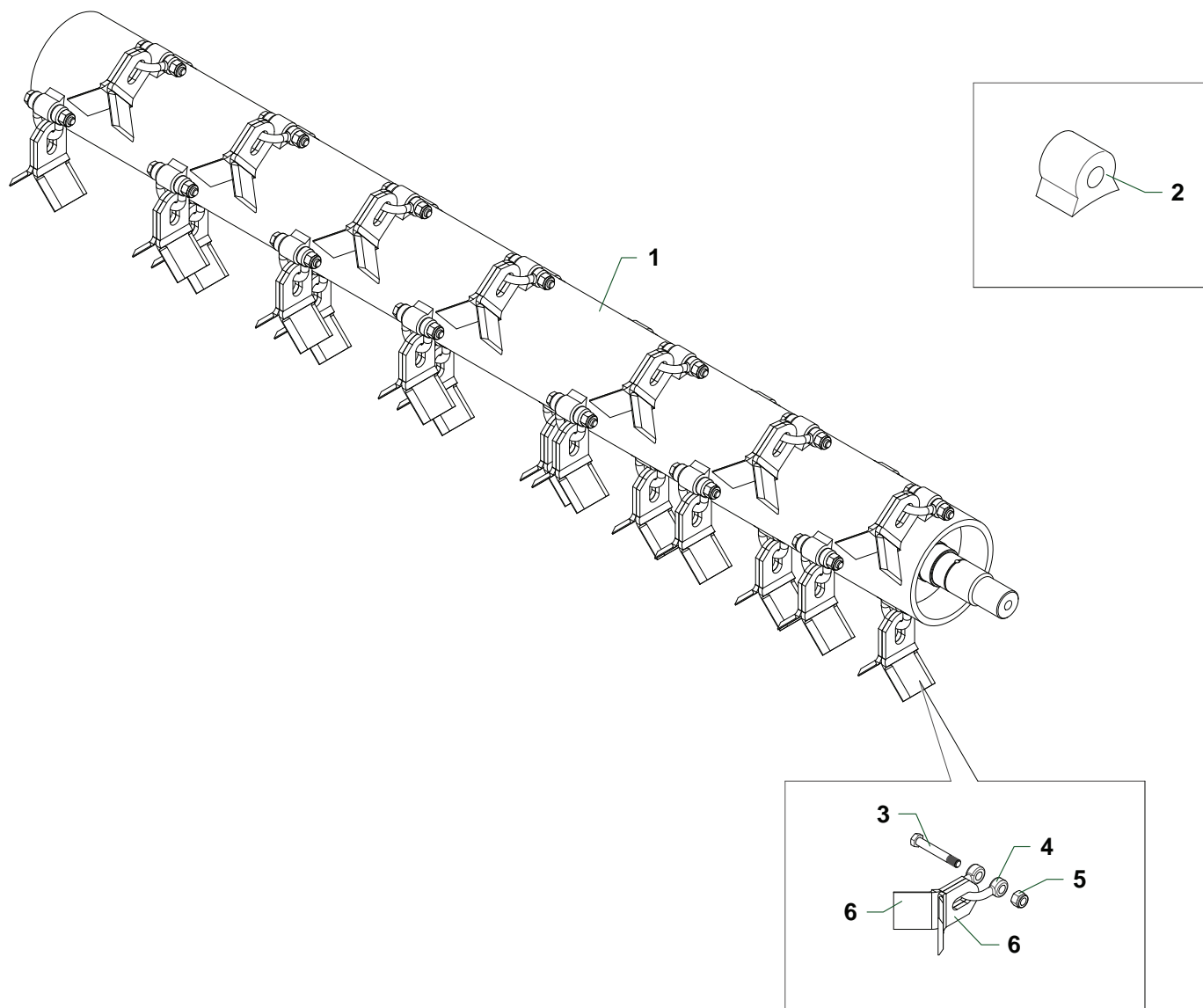


▲ < B2841 ZME125
 < B2851 ZME150

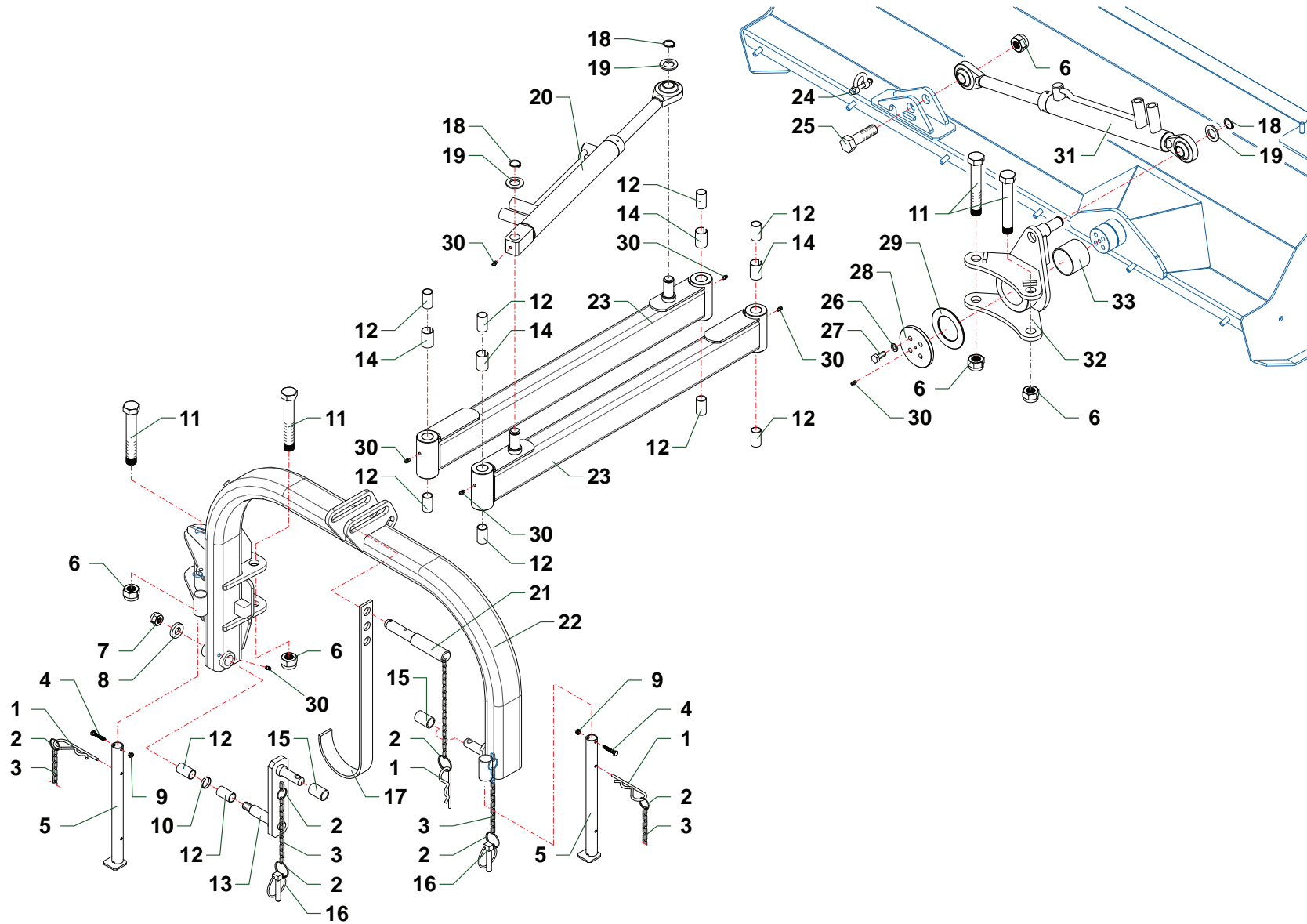
● >= B2841 ZME125
 >= B2851 ZME150

ZME155_01_CAT3_NEW

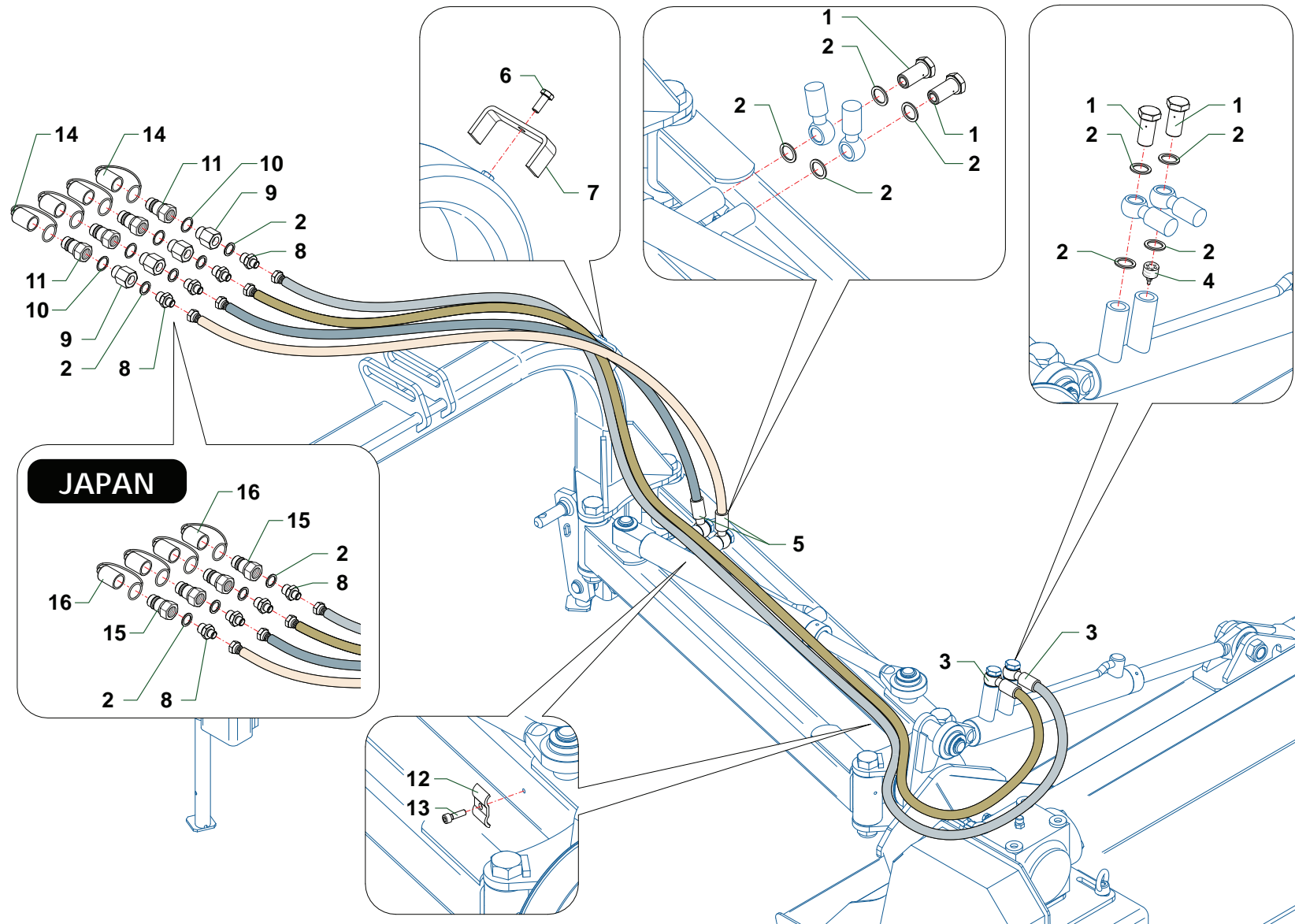
Nr	Code	ZMEI25	ZMEI50			Denominazione · Denomination · Bezeichnung · Denomination · Denominacion
1	0337001	1	1			Ingrassatore · Grease nipple · Schmiernippel · Graisseur · Engrasador
2	ME125170100	1	1			Protezione · Guard · Schutz · Protection · Proteccion
3	0342005Z	4	4			Vite · Bolt · Schraube · Vis · Tornillo
4	031B006Z	8	8			Rondella · Washer · Scheibe · Rondelle · Arandela
5	0316006Z	6	6			Vite · Bolt · Schraube · Vis · Tornillo
6	1601022	1	1			Bloccaggio · Clamping · Blockierung · Blocage · Blocaje
7	0317006Z	3	3			Vite · Bolt · Schraube · Vis · Tornillo
8	ME125250100	2	2			Supporto · Bracket · Halterung · Support · Soporte
9	0323062	4	4			Seeger · Circlip · Seeger · Seeger · Seeger
10	1601028	1	1			Bloccaggio · Clamping · Blockierung · Blocage · Blocaje
11	0323053	1	1			Seeger · Circlip · Seeger · Seeger · Seeger
12	0201022	1	1			Anello di tenuta · Seal · Dichtring · Joint d'étanchéité · Guarnicion
13	0112001	2	2			Cuscinetto · Bearing · Lager · Roulement · Cojinete
14	0201007	1	1			Anello di tenuta · Seal · Dichtring · Joint d'étanchéité · Guarnicion
15	0349001Z	4	4			Rondella · Washer · Scheibe · Rondelle · Arandela
16	031B005Z	6	6			Rondella · Washer · Scheibe · Rondelle · Arandela
17	0347006Z	6	6			Vite · Bolt · Schraube · Vis · Tornillo
18	0201058	1	1			Anello di tenuta · Seal · Dichtring · Joint d'étanchéité · Guarnicion
19	1701011	1	1			Cuffia · Guard · Schutz · Protection · Casqueta
20	0310002	3	3			Dado · Nut · Mutter · Erou · Tuerca
21	0349002Z	4	4			Rondella · Washer · Scheibe · Rondelle · Arandela
22	ZME125070200	1	1			Supporto · Bracket · Halterung · Support · Soporte
23	0313003Z	4	4			Vite · Bolt · Schraube · Vis · Tornillo
24	0601146	1	1			Scatola ad ingranaggi · Gearbox · Getriebe · Boitier à engranages · Multiplicador
25	0355002Z	1	1			Golfare · Eared Screw · Oesenschraube · Vis a oeil · Perno de Ojal
26	0343012Z	1	1			Vite · Bolt · Schraube · Vis · Tornillo
27	0806001	3	3			Cinghia · Belt · Keilriemen · Courroie · Correa
28	0701125	1	1			Puleggia · Pulley · Riemenscheibe · Poulie · Polea
29	ZME125170100	1	1			Protezione · Guard · Schutz · Protection · Proteccion
30	0337004	1	1			Ingrassatore · Grease nipple · Schmiernippel · Graisseur · Engrasador
31	0324032	1	1			Seeger · Circlip · Seeger · Seeger · Seeger
32	0701124	1	1			Puleggia · Pulley · Riemenscheibe · Poulie · Polea
33	031B007Z	1	1			Rondella · Washer · Scheibe · Rondelle · Arandela
34	0342004Z	4	4			Vite · Bolt · Schraube · Vis · Tornillo
35	0601172	1	1			Scatola ad ingranaggi · Gearbox · Getriebe · Boitier à engranages · Multiplicador



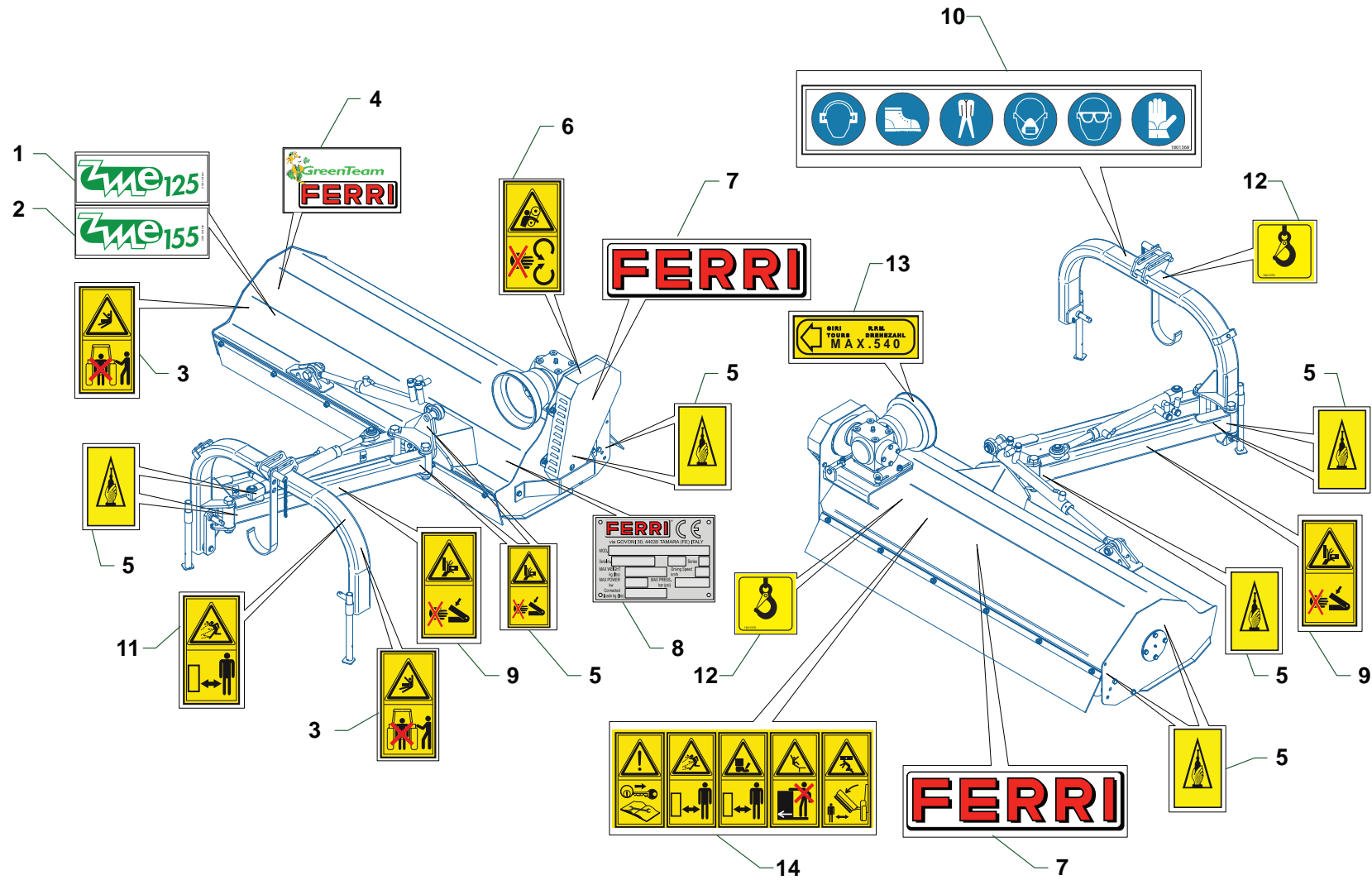
Nr	Code	ZMEI25	ZMEI55				Denominazione · Denomination · Bezeichnung · Denomination · Denominacion
1	ME12502	1					Coltelli snodati + diritti · Articulated + straight flails · Aufgeschäkelte + gerade Messer · Couteaux "Y" à manilles + droits · Cuchillas oscilantes + recta
1	ME15502		1				Coltelli snodati + diritti · Articulated + straight flails · Aufgeschäkelte + gerade Messer · Couteaux "Y" à manilles + droits · Cuchillas oscilantes + recta
2	ME125020102	28	36				Supporto · Bracket · Halterung · Support · Soporte
3	0301013	28	36				Vite · Bolt · Schraube · Vis · Tornillo
4	0901118	28	36				Cavallotto · Ubolt · Bügelbozen · Manille · Perno de U
5	0310001	28	36				Dado · Nut · Mutter · Ecrou · Tuerca
6	0901133	56	72				Coltello · Blade · Messer · Couteau · Cuchilla



Nr	Code	ZMEI25	ZMEI55			Denominazione · Denomination · Bezeichnung · Denomination · Denominacion
1	0340020	3	3			Copiglia · Split pin · Splint · Goupille · Pasador
2	2301074	9	9			Anello · Ring · Ring · Bague · Anillo
3	2301117	4	4			Catena · Chain · Kette · Chaîne · Banda
4	0358010Z	2	2			Vite · Bolt · Schraube · Vis · Tornillo
5	ZME125040100	2	2			Piede · Stand · Fuss · Béquille · Pie
6	0359007	5	5			Dado · Nut · Mutter · Ecrou · Tuerca
7	0310004	1	1			Dado · Nut · Mutter · Ecrou · Tuerca
8	MC18150100	1	1			Rondella · Washer · Scheibe · Rondelle · Arandela
9	0310012	2	2			Dado · Nut · Mutter · Ecrou · Tuerca
10	ZME125140200	1	1			Distanziale · Spacer · Distanzstueck · Entretoise · Separador
11	ZME125190100	4	4			Vite · Bolt · Schraube · Vis · Tornillo
12	1001004	10	10			Boccola · Bushing · Buchse · Bague · Casquillo
13	ZME125090200	1	1			Attacco · Linkage · Anschluss · Attelage · Ataque
14	ZME125140100	4	4			Distanziale · Spacer · Distanzstueck · Entretoise · Separador
15	ZME125130100	2	2			Boccola · Bushing · Buchse · Bague · Casquillo
16	0340008	2	2			Spina · Plug · Stift · Prise · Pasador hendido
17	F27070400	1	1			Supporto · Bracket · Halterung · Support · Soporte
18	0324019	3	3			Seeger · Circlip · Seeger · Seeger · Seeger
19	0321009Z	3	3			Rondella · Washer · Scheibe · Rondelle · Arandela
20	27150000	1	1			Martinetto · Cylinder · Zylinder · Vérin · Gato
21	ME125110100	1	1			Spina · Plug · Stift · Prise · Pasador hendido
22	ZME125090400	1	1			Attacco · Linkage · Anschluss · Attelage · Ataque
23	ZME125210300	2	2			Bracci · Arms · Arme · Bras · Brazos
24	0356001	1	1			Grillo · Shackle · Schäkel · Manille · Grillete
25	ZME125190200	1	1			Vite · Bolt · Schraube · Vis · Tornillo
26	0322003Z	4	4			Rondella · Washer · Scheibe · Rondelle · Arandela
27	0342006Z	4	4			Vite · Bolt · Schraube · Vis · Tornillo
28	ZME125150200	1	1			Piastra · Plate · Platte · Plaque · Placa
29	ZME125150100	1	1			Anello · Ring · Ring · Bague · Anillo
30	0337001	7	7			Ingrassatore · Grease nipple · Schmiernippel · Graisseur · Engrasador
31	27148000	1	1			Martinetto · Cylinder · Zylinder · Vérin · Gato
32	ZME125070100	1	1			Supporto · Bracket · Halterung · Support · Soporte
33	1001036	1	1			Boccola · Bushing · Buchse · Bague · Casquillo

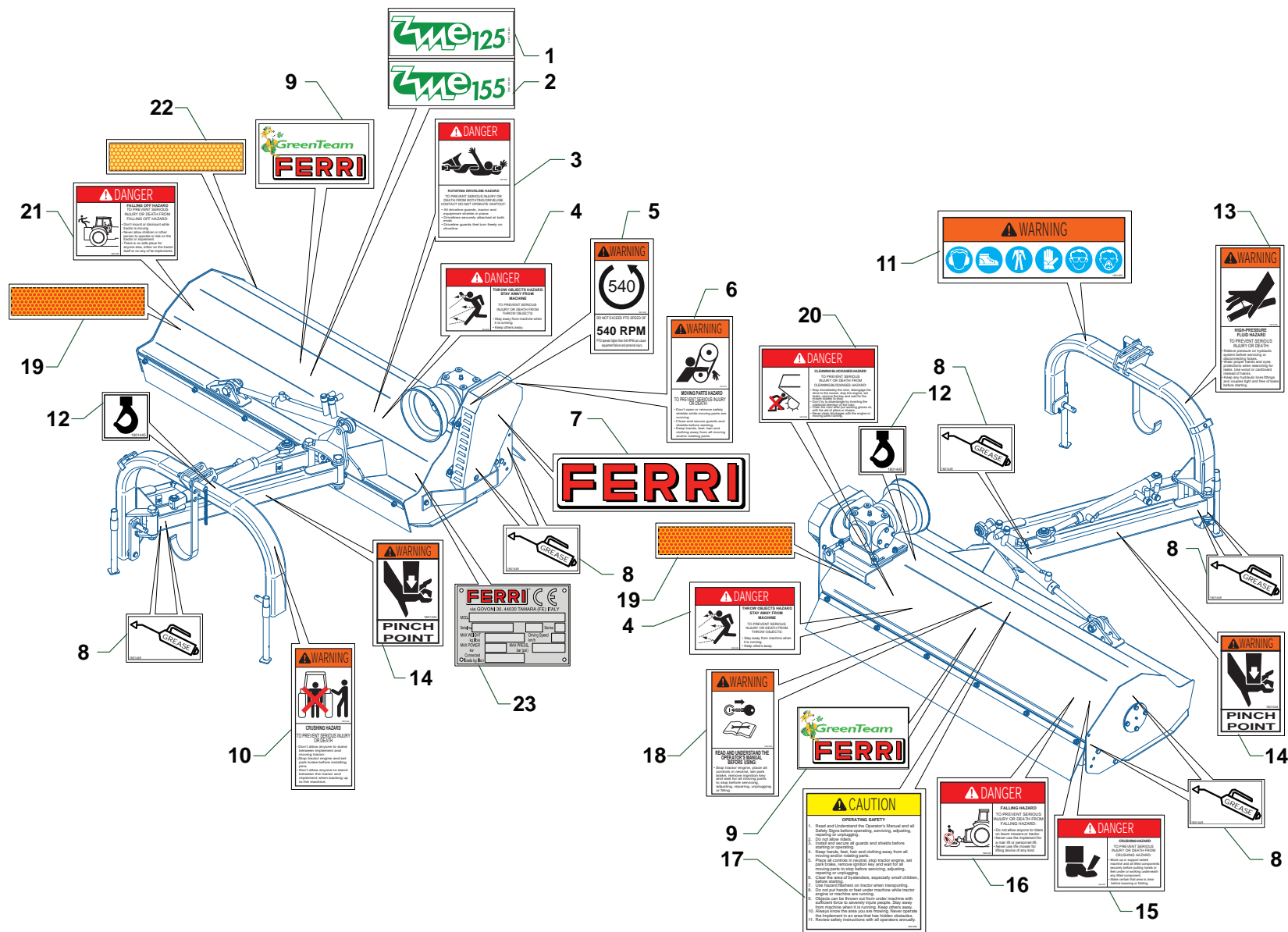


Nr	Code	ZMEI25	ZMEI55			Denominazione · Denomination · Bezeichnung · Denomination · Denominacion
1	0412008	4	4			Vite cava · Hollow Screw · Hohlschraube · Vis creuse · Tornillo hueco
2	0408003	12	12			Rondella · Washer · Scheibe · Rondelle · Arandela
3	0501040	2	2			Tubo · Pipe · Schlauch · Tuyau · Tubo
4	0417034	1	1			Valvola · Valve · Ventil · Soupape · Vlvula
5	0501132	2	2			Tubo · Pipe · Schlauch · Tuyau · Tubo
6	0347006Z	1	1			Vite · Bolt · Schraube · Vis · Tornillo
7	TD46150300	1	1			Staffa · Bracket · Pratzte · Etrier · Brida
8	TK5190400	4	4			Riduzione · Nipple · Nippel · Adapteur · Reduccion
9	0421009	4	4			Riduzione · Nipple · Nippel · Adapteur · Reduccion
10	0408004	4	4			Rondella · Washer · Scheibe · Rondelle · Arandela
11	0406014	4	4			Innesto · Clutch · Kupplung · Embrayage · Injerto
12	TP48290200	1	1			Fermatubi · Hose clamp · Rohrshelle · Serre tuyaux · Sujeta tubos
13	0316006Z	2	2			Vite · Bolt · Schraube · Vis · Tornillo
14	0406015	4	4			Protezione · Guard · Schutz · Protection · Proteccion
15	0406058	4	4			Raccorderia · Fittings · Rohrleitungsteile · Raccords · Racores
16	0406059	4	4			Protezione · Guard · Schutz · Protection · Proteccion



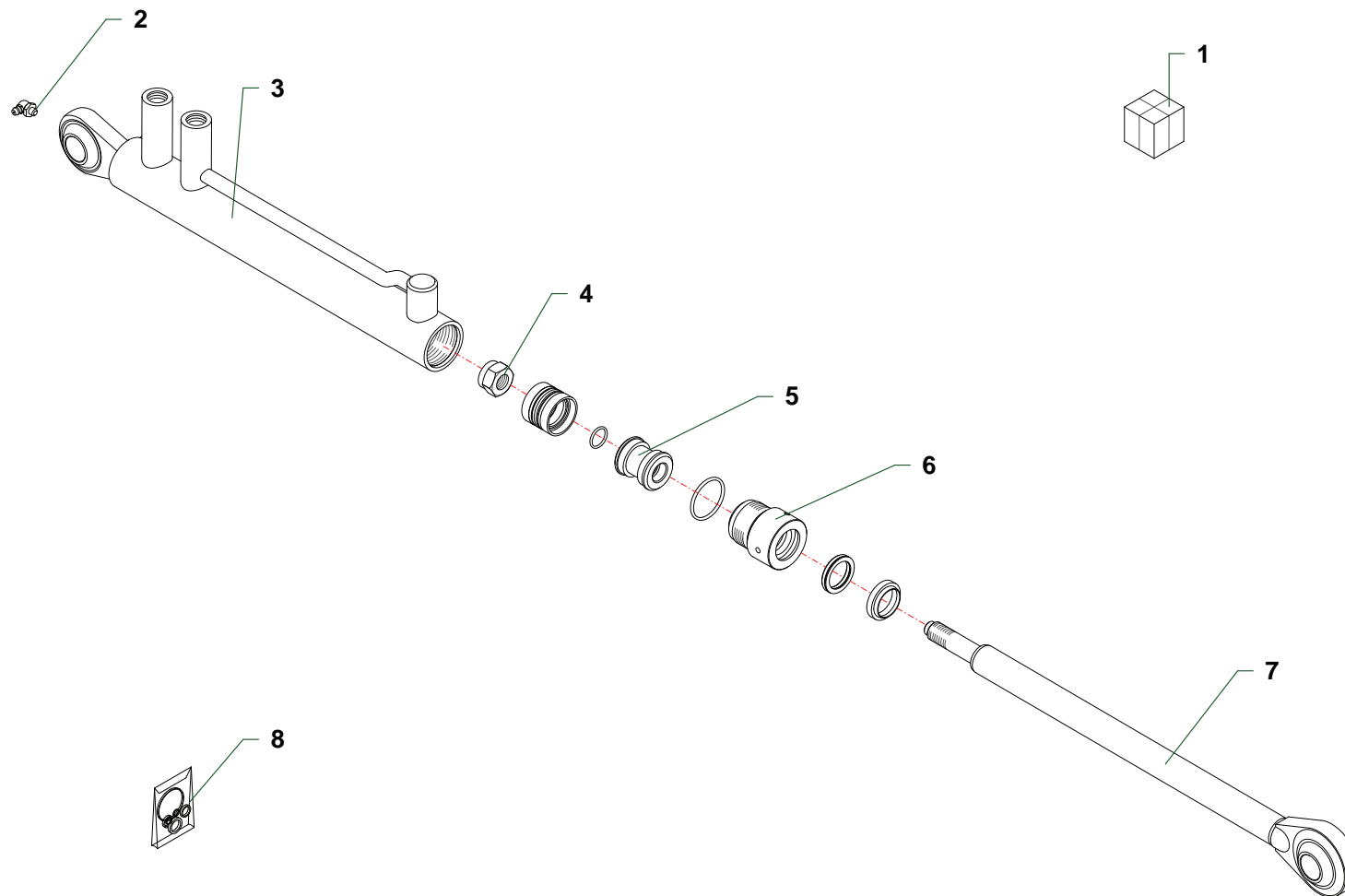
ZME155_01_CAT7

Nr	Code	ZMEI25	ZMEI55				Denominazione · Denomination · Bezeichnung · Denomination · Denominacion
1	1801284	1	1				Decalcomania · Decal · Abziehbild · Decalcomanie · Calcomania
2	1801285	1	1				Decalcomania · Decal · Abziehbild · Decalcomanie · Calcomania
3	1801325	2	2				Decalcomania · Decal · Abziehbild · Decalcomanie · Calcomania
4	1801299	1	1				Decalcomania · Decal · Abziehbild · Decalcomanie · Calcomania
5	1801373	10	10				Decalcomania · Decal · Abziehbild · Decalcomanie · Calcomania
6	1801326	1	1				Decalcomania · Decal · Abziehbild · Decalcomanie · Calcomania
7	1801054	2	2				Decalcomania · Decal · Abziehbild · Decalcomanie · Calcomania
8	1801182	1	1				Targhetta · Plate · Platte · Plaque · Placa
9	1801290	2	2				Decalcomania · Decal · Abziehbild · Decalcomanie · Calcomania
10	1801368	1	1				Decalcomania · Decal · Abziehbild · Decalcomanie · Calcomania
11	1801292	1	1				Decalcomania · Decal · Abziehbild · Decalcomanie · Calcomania
12	1801378	2	2				Decalcomania · Decal · Abziehbild · Decalcomanie · Calcomania
13	1801014	1	1				Decalcomania · Decal · Abziehbild · Decalcomanie · Calcomania
14	1801392	1	1				Decalcomania · Decal · Abziehbild · Decalcomanie · Calcomania

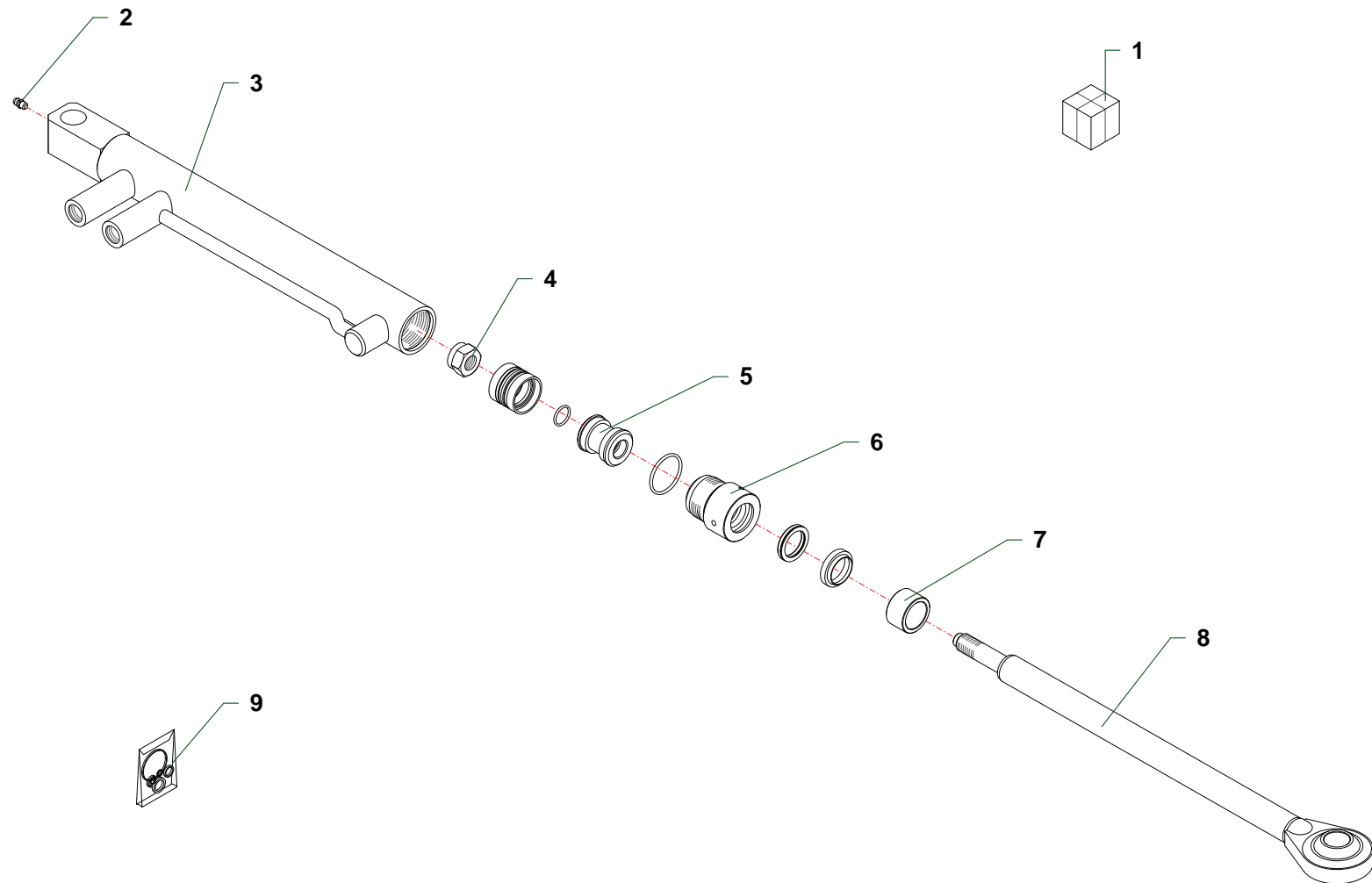


ZME155_01_CAT7A

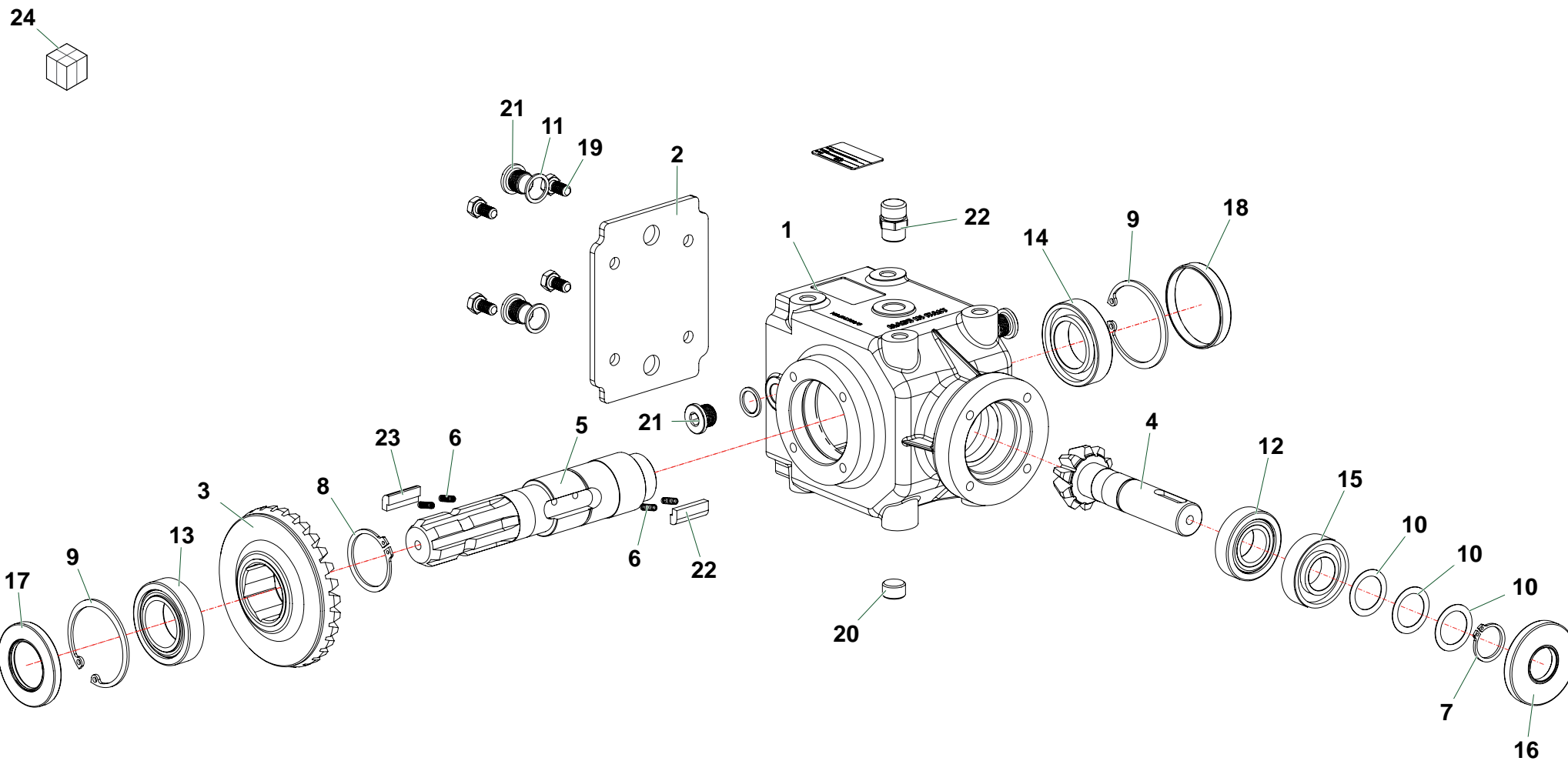
Nr	Code	ZMEI25	ZMEI55			Denominazione · Denomination · Bezeichnung · Denomination · Denominacion
1	1801284	1	1			Decalcomania · Decal · Abziehbild · Decalcomanie · Calcomania
2	1801285	1	1			Decalcomania · Decal · Abziehbild · Decalcomanie · Calcomania
3	1801429	1	1			Decalcomania · Decal · Abziehbild · Decalcomanie · Calcomania
4	1801435	2	2			Decalcomania · Decal · Abziehbild · Decalcomanie · Calcomania
5	1801430	1	1			Decalcomania · Decal · Abziehbild · Decalcomanie · Calcomania
6	1801427	1	1			Decalcomania · Decal · Abziehbild · Decalcomanie · Calcomania
7	1801054	1	1			Decalcomania · Decal · Abziehbild · Decalcomanie · Calcomania
8	1801449	8	8			Decalcomania · Decal · Abziehbild · Decalcomanie · Calcomania
9	1801299	2	2			Decalcomania · Decal · Abziehbild · Decalcomanie · Calcomania
10	1801436	1	1			Decalcomania · Decal · Abziehbild · Decalcomanie · Calcomania
11	1801426	1	1			Decalcomania · Decal · Abziehbild · Decalcomanie · Calcomania
12	1801445	2	2			Decalcomania · Decal · Abziehbild · Decalcomanie · Calcomania
13	1801425	1	1			Decalcomania · Decal · Abziehbild · Decalcomanie · Calcomania
14	1801434	2	2			Decalcomania · Decal · Abziehbild · Decalcomanie · Calcomania
15	1801437	1	1			Decalcomania · Decal · Abziehbild · Decalcomanie · Calcomania
16	1801447	1	1			Decalcomania · Decal · Abziehbild · Decalcomanie · Calcomania
17	1801452	1	1			Decalcomania · Decal · Abziehbild · Decalcomanie · Calcomania
18	1801443	1	1			Decalcomania · Decal · Abziehbild · Decalcomanie · Calcomania
19	NS471R	2	2			Catarifrangente · Reflector · Rueckstrahler · Catadioptrique · Catadioptrico
20	1801432	1	1			Decalcomania · Decal · Abziehbild · Decalcomanie · Calcomania
21	1801446	1	1			Decalcomania · Decal · Abziehbild · Decalcomanie · Calcomania
22	NS471G	1	1			Catarifrangente · Reflector · Rueckstrahler · Catadioptrique · Catadioptrico
23	1801182	1	1			Targhetta · Plate · Platte · Plaque · Placa



Nr	Code					Denominazione · Denomination · Bezeichnung · Denomination · Denominacion
1	27148000	1				Martinetto · Cylinder · Zylinder · Vérin · Gato
2	0339001	1				Ingrassatore · Grease nipple · Schmiernippel · Graisseur · Engrasador
3	27148010	1				Cilindro · Cylinder · Zylinder · Cylindre · Cilindro
4	0310011	1				Dado · Nut · Mutter · Ecrou · Tuerca
5	2710004	1				Pistone · Piston · Kolben · Piston · Piston
6	2717004	1				Ghiera · Locknut · Sicherungsring · Ecrou freine · Arandela
7	27148020	1				Stelo · Stem · Stange · Tige · Asta
8	2601009	1				Kit guarnizioni · Set of gaskets · Satzdichtungen · Jeu de joints · Serie de guarniciones

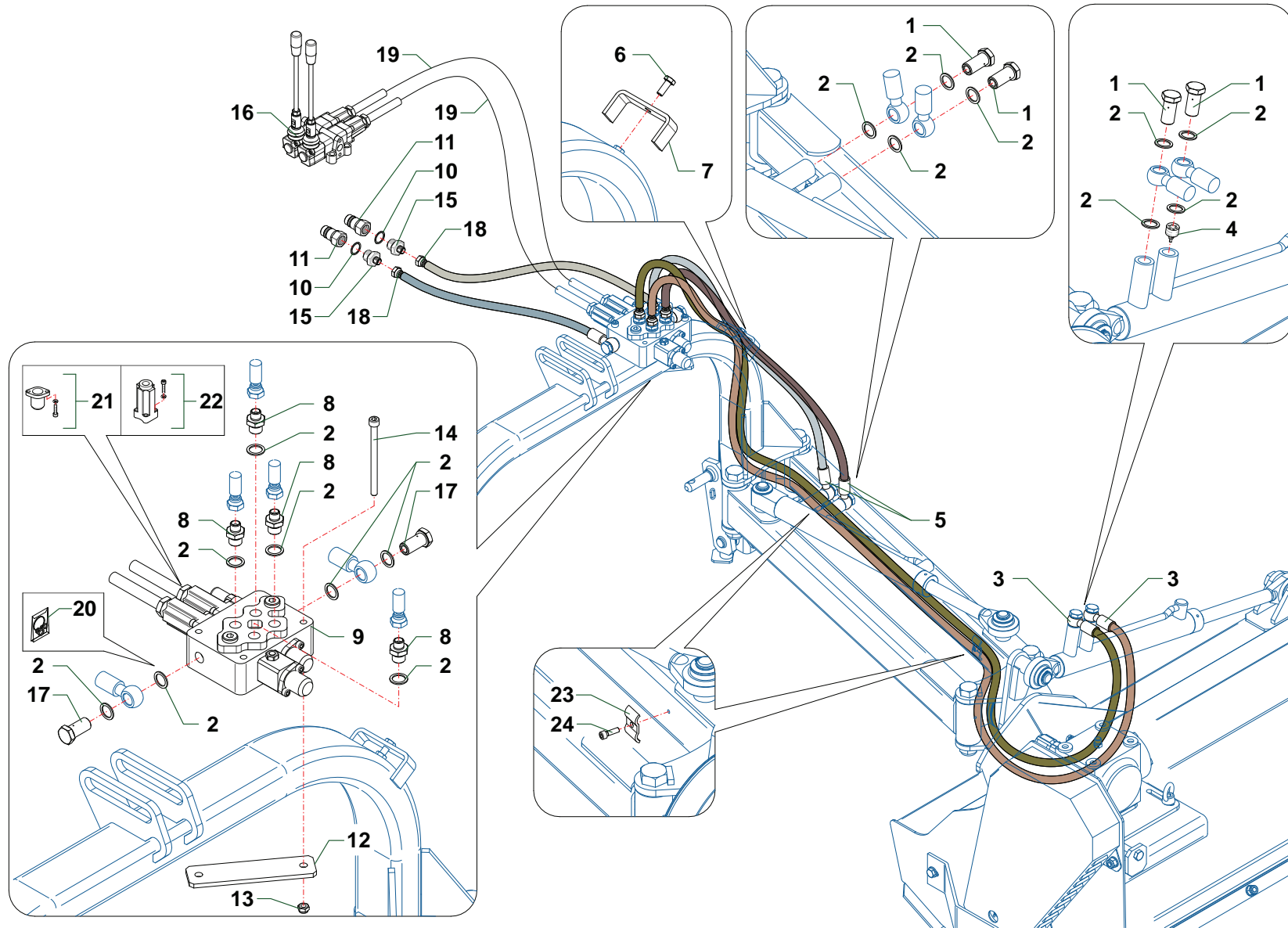


Nr	Code					Denominazione · Denomination · Bezeichnung · Denomination · Denominacion
1	27150000	1				Martinetto · Cylinder · Zylinder · Vérin · Gato
2	0337001	1				Ingrassatore · Grease nipple · Schmiernippel · Graisseur · Engrasador
3	27148010	1				Cilindro · Cylinder · Zylinder · Cylindre · Cilindro
4	0310011	1				Dado · Nut · Mutter · Erou · Tuerca
5	2710004	1				Pistone · Piston · Kolben · Piston · Piston
6	2717004	1				Ghiera · Locknut · Sicherungsring · Erou freine · Arandela
7	27150030	1				Distanziale · Spacer · Distanzstueck · Entretoise · Separador
8	27148020	1				Stelo · Stem · Stange · Tige · Asta
9	2601009	1				Kit guarnizioni · Set of gaskets · Satzdichtungen · Jeu de joints · Serie de guarniciones



SCATOLA_0601172

Nr	Code					Denominazione · Denomination · Bezeichnung · Denomination · Denominacion
1	100.015.000	1				Scatola · Housing · Gehaeuse · Boitier · Caja
2	120.015.000	1				Coperchio · Cover · Deckel · Couvercle · Tapa
3	13.001.530.000	1				Corona · Gear · Kegelrad · Couronne · Corona
4	14.001.530.000	1				Pignone · Pinion · Ritzel · Pignon · Pinon
5	150.015.000	1				Albero · Shaft · Welle · Arbre · Arbol
6	190.M.SP.RV RL	4				Molla · Spring · Feder · Ressort · Muelle
7	510.257.436	1				Anello · Ring · Ring · Bague · Anillo
8	510.427.435	1				Seeger · Circlip · Seeger · Seeger · Seeger
9	510.627.437	2				Seeger · Circlip · Seeger · Seeger · Seeger
10	530.25x35x0,5	3				Spessore · Shimset · Spurscheibe · Epaisseur · Espesor
11	550.RAME.3-8	4				Guarnizione · Gasket · Dichtung · Joint · Empaquetadura
12	56.030.205	1				Cuscinetto · Bearing · Lager · Roulement · Cojinete
13	56.032.007	1				Cuscinetto · Bearing · Lager · Roulement · Cojinete
14	5.606.007	1				Cuscinetto · Bearing · Lager · Roulement · Cojinete
15	5.606.205	1				Cuscinetto · Bearing · Lager · Roulement · Cojinete
16	570.25x62x8.TC	1				Anello · Ring · Ring · Bague · Anillo
17	570.35x62x07.TC	1				Anello · Ring · Ring · Bague · Anillo
18	570.62x10.RCA	1				Tappo · Cap · Stopfen · Bouchon · Tapon
19	580.8x16.ES	4				Vite · Bolt · Schraube · Vis · Tornillo
20	590.T.3-8.906	1				Tappo · Cap · Stopfen · Bouchon · Tapon
21	590.T.3-8.908	4				Tappo · Cap · Stopfen · Bouchon · Tapon
22	590.TSVCO.3-8	1				Tappo · Cap · Stopfen · Bouchon · Tapon
23	600.016.000	2				Chiavetta · Key · Keil · Clavette · Lengueta
24	0601172	1				Scatola ad ingranaggi · Gearbox · Getriebe · Boitier à engranages · Multiplicador



Nr	Code	ZMEI25	ZMEI55			Denominazione · Denomination · Bezeichnung · Denomination · Denominacion
1	0412008	4	4			Vite cava · Hollow Screw · Hohlschraube · Vis creuse · Tornillo hueco
2	0408003	16	16			Rondella · Washer · Scheibe · Rondelle · Arandela
3	0501040	2	2			Tubo · Pipe · Schlauch · Tuyau · Tubo
4	0417034	1	1			Valvola · Valve · Ventil · Soupape · Vlvula
5	0501132	2	2			Tubo · Pipe · Schlauch · Tuyau · Tubo
6	0347006Z	1	1			Vite · Bolt · Schraube · Vis · Tornillo
7	TD46150300	1	1			Staffa · Bracket · Pratzte · Etrier · Brida
8	TK5190400	4	4			Riduzione · Nipple · Nippel · Adapteur · Reduccion
9	1306048	1	1			Distributore · Control valve · Steuerblock · Distributeur · Distribuidor
10	0408004	2	2			Rondella · Washer · Scheibe · Rondelle · Arandela
11	0406014	2	2			Innesto · Clutch · Kupplung · Embrayage · Injerto
12	ZME125070400	1	1			Piastra · Plate · Platte · Plaque · Placa
13	0310001	2	2			Dado · Nut · Mutter · Ecrou · Tuerca
14	0317020Z	2	2			Vite · Bolt · Schraube · Vis · Tornillo
15	0401017	2	2			Riduzione · Nipple · Nippel · Adapteur · Reduccion
16	1305158	1	1			Telecomando · Remote control · Fernsteuerung · Telecommande · Telecomando
17	0412003	2	2			Vite cava · Hollow Screw · Hohlschraube · Vis creuse · Tornillo hueco
18	0501168	2	2			Tubo · Pipe · Schlauch · Tuyau · Tubo
19	1305129	2	2			Cavo · Cable · Kabel · Cable · Cable
20	1305166	1	1			Kit guarnizioni · Set of gaskets · Satzdichtungen · Jeu de joints · Serie de guarniciones
21	5V08105000	1	1			Cappello · Cap · Deckel · Capuchon · Capuchon
22	5TEL105005	1	1			Cappello · Cap · Deckel · Capuchon · Capuchon
23	TP48290200	2	2			Fermatubi · Hose clamp · Rohrshelle · Serre tuyaux · Sujeta tubos
24	0316006Z	2	2			Vite · Bolt · Schraube · Vis · Tornillo

Code	TAV	Nr	ZME125	ZME155			
0101002	P008	5	2	2	2	2	
0112001	Q120	13	2	2			
0201007	Q120	14	1	1			
0201022	Q120	12	1	1			
0201058	Q120	18	1	1			
0301013	Q032	3	28	36			
0310001	M090	13	2	2			
0310001	Q032	5	28	36			
0310002	Q120	20	3	3			
0310004	P008	6	4	4	4	4	
0310004	S037	7	1	1			
0310011	D046	4	1				
0310011	D047	4	1				
0310012	S037	9	2	2			
0313003Z	Q120	23	4	4			
0314003Z	P008	3	4	4	4	4	
0316006Z	M090	24	2	2			
0316006Z	Q120	5	6	6			
0316006Z	T036	13	2	2			
0317006Z	Q120	7	3	3			
0317020Z	M090	14	2	2			
0318005Z	Q120	16	6	6			
0318006Z	P008	17	2	2	2	2	
0318006Z	Q120	4	8	8			
0318007Z	Q120	33	1	1			
0321003Z	P008	9	14	18	14	18	
0321004Z	P008	18	4	4	4	4	
0321009Z	S037	19	3	3			
0322003Z	S037	26	4	4			
0323053	Q120	11	1	1			
0323062	Q120	9	4	4			
0324019	S037	18	3	3			
0324032	Q120	31	1	1			
0337001	D047	2	1				
0337001	Q120	1	1	1			
0337001	S037	30	7	7			
0337004	Q120	30	1	1			

Code	TAV	Nr	ZME125	ZME155			
0339001	D046	2	1				
0339001	P008	19	2	2	2	2	
0340008	S037	16	2	2			
0340020	S037	1	3	3			
0342004Z	Q120	34	4	4			
0342005Z	P008	14	2	2	2	2	
0342005Z	Q120	3	4	4			
0342006Z	S037	27	4	4			
0343004Z	P008	2	4	4	4	4	
0343012Z	Q120	26	1	1			
0347006Z	M090	6	1	1			
0347006Z	Q120	17	6	6			
0347006Z	T036	6	1	1			
0349001Z	Q120	15	4	4			
0349002Z	Q120	21	4	4			
0355002Z	Q120	25	1	1			
0356001	S037	24	1	1			
0358010Z	S037	4	2	2			
0359002	P008	10	17	19	17	19	
0359003	P008	4	4	4	4	4	
0359007	S037	6	5	5			
0401017	M090	15	2	2			
0406014	M090	11	2	2			
0406014	T036	11	4	4			
0406015	T036	14	4	4			
0406058	T036	15	4	4			
0406059	T036	16	4	4			
0408003	M090	2	16	16			
0408003	T036	2	12	12			
0408004	M090	10	2	2			
0408004	T036	10	4	4			
0412003	M090	17	2	2			
0412008	M090	1	4	4			
0412008	T036	1	4	4			
0417034	M090	4	1	1			
0417034	T036	4	1	1			
0421009	T036	9	4	4			

Code	TAV	Nr	ZME125	ZME155			
0501040	M090	3	2	2			
0501040	T036	3	2	2			
0501132	M090	5	2	2			
0501132	T036	5	2	2			
0501168	M090	18	2	2			
0601146	Q120	24	1	1			
0601172	Q120	35	1	1			
0601172	R026	24	1				
0701124	Q120	32	1	1			
0701125	Q120	28	1	1			
0806001	Q120	27	3	3			
0901118	Q032	4	28	36			
0901133	Q032	6	56	72			
100.015.000	R026	1	1				
1001004	S037	12	10	10			
1001036	S037	33	1	1			
120.015.000	R026	2	1				
13.001.530.000	R026	3	1				
1305129	M090	19	2	2			
1305158	M090	16	1	1			
1305166	M090	20	1	1			
1306048	M090	9	1	1			
14.001.530.000	R026	4	1				
150.015.000	R026	5	1				
1601022	Q120	6	1	1			
1601028	Q120	10	1	1			
1701011	Q120	19	1	1			
1801014	K025	13	1	1			
1801054	K025	7	2	2			
1801054	K026	7	1	1			
1801182	K025	8	1	1			
1801182	K026	23	1	1			
1801284	K025	1	1	1			
1801284	K026	1	1	1			
1801285	K025	2	1	1			
1801285	K026	2	1	1			
1801290	K025	9	2	2			

Code	TAV	Nr	ZME125	ZME155			
1801292	K025	11	1	1			
1801299	K025	4	1	1			
1801299	K026	9	2	2			
1801325	K025	3	2	2			
1801326	K025	6	1	1			
1801368	K025	10	1	1			
1801373	K025	5	10	10			
1801378	K025	12	2	2			
1801392	K025	14	1	1			
1801425	K026	13	1	1			
1801426	K026	11	1	1			
1801427	K026	6	1	1			
1801429	K026	3	1	1			
1801430	K026	5	1	1			
1801432	K026	20	1	1			
1801434	K026	14	2	2			
1801435	K026	4	2	2			
1801436	K026	10	1	1			
1801437	K026	15	1	1			
1801443	K026	18	1	1			
1801445	K026	12	2	2			
1801446	K026	21	1	1			
1801447	K026	16	1	1			
1801449	K026	8	8	8			
1801452	K026	17	1	1			
190.M.SP.RV RL	R026	6	4				
2301074	S037	2	9	9			
2301117	S037	3	4	4			
2601009	D046	8	1				
2601009	D047	9	1				
2710004	D046	5	1				
2710004	D047	5	1				
27148000	D046	1	1				
27148000	S037	31	1	1			
27148010	D046	3	1				
27148010	D047	3	1				
27148020	D046	7	1				

ZME

- (IT)** ELENCO ALFA-NUMERICO COMPONENTI TAVOLE CATALOGO
- (EN)** ALPHANUMERICAL PARTS LIST-EXPLODED-VIEW
- (DE)** ALPHANUMERISCHES TEILVERZEICHNIS-KATALOGTABELLEN

- (FR)** LISTA ALPHANUMERIQUE PIECES-TABLES CATALOGUE VUES ECLATEES
- (ES)** LISTA ALFANUMERICA PIEZAS-TABLAS CATALOGO PLANOS DESPEZADOS

ZME

Code	TAV	Nr	ZME125	ZME155			
27148020	D047	8	1				
27150000	D047	1	1				
27150000	S037	20	1	1			
27150030	D047	7	1				
2717004	D046	6	1				
2717004	D047	6	1				
5.606.007	R026	14	1				
5.606.205	R026	15	1				
510.257.436	R026	7	1				
510.427.435	R026	8	1				
510.627.437	R026	9	2				
530.25x35x0,5	R026	10	3				
550.RAME.3-8	R026	11	4				
56.030.205	R026	12	1				
56.032.007	R026	13	1				
570.25x62x8.TC	R026	16	1				
570.35x62x07.TC	R026	17	1				
570.62x10.RCA	R026	18	1				
580.8x16.ES	R026	19	4				
590.T.3-8.906	R026	20	1				
590.T.3-8.908	R026	21	4				
590.TSVCO.3-8	R026	22	1				
5TEL105005	M090	22	1	1			
5V08105000	M090	21	1	1			
600.016.000	R026	23	2				
F27070400	S037	17	1	1			
MC18150100	S037	8	1	1			
ME12502	Q032	1	1				
ME125020102	Q032	2	28	36			
ME125080200	P008	11	2		2		
ME125110100	S037	21	1	1			
ME125170100	Q120	2	1	1			
ME125170200	P008	12	2		2		
ME125250100	Q120	8	2	2			
ME15502	Q032	1		1			
ME155080200	P008	11		2		2	
ME155170200	P008	12		2		2	

Code	TAV	Nr	ZME125	ZME155			
NS471G	K026	22	1	1			
NS471R	K026	19	2	2			
TD46150300	M090	7	1	1			
TD46150300	T036	7	1	1			
TK5190400	M090	8	4	4			
TK5190400	T036	8	4	4			
TP48290200	M090	23	2	2			
TP48290200	T036	12	1	1			
ZME125010100	P008	1	1		1		
ZME125030100	P008	13	1	1	1	1	
ZME125040100	S037	5	2	2			
ZME125070100	S037	32	1	1			
ZME125070200	Q120	22	1	1			
ZME125070400	M090	12	1	1			
ZME125090200	S037	13	1	1			
ZME125090400	S037	22	1	1			
ZME125100100	P008	7	1	1	1	1	
ZME125100200	P008	16	1	1	1	1	
ZME125130100	S037	15	2	2			
ZME125140100	S037	14	4	4			
ZME125140200	S037	10	1	1			
ZME125150100	S037	29	1	1			
ZME125150200	S037	28	1	1			
ZME125160100	P008	8	1		1		
ZME125170100	Q120	29	1	1			
ZME125170200	P008	15	1	1	1	1	
ZME125190100	S037	11	4	4			
ZME125190200	S037	25	1	1			
ZME125210300	S037	23	2	2			
ZME155010100	P008	1		1		1	
ZME155160100	P008	8		1		1	