



FERRI srl - Via C.Govoni, 30
44030 Tamara (FE) ITALY
Tel./Phone +39-0532.866866
Fax +39-0532.866851
<http://www.ferrisrl.it>
e-mail: info@ferrisrl.it

TRINCIATRICE LATERALE
OFFSET MOWERS
HÄCKSELMASCHINE
BROYEUR D'ACCOTEMENT
TRITURADOR PARA LOS BORDES

ZMT

- IT** CATALOGO DELLE PARTI DI RICAMBIO
- EN** SPARE PARTS CATALOGUE
- DE** ERSATZTEILKATALOG
- FR** CATALOGUE DE PIECES DETACHEES
- ES** CATALOGO DEL LAS PIEZAS DE RECAMBIO

ZMT1600

Serien
Serial n°
Seriennr.
N. série
Num. serie

04

ZMT1800

Serien
Serial n°
Seriennr.
N. série
Num. serie

04

ZMT2000

Serien
Serial n°
Seriennr.
N. série
Num. serie

04

Data pubblicazione:
Publication date:
Veröffentlichungsdatum:
Date de publication:
Fecha de publicación:

19/01/2016

**IT****Tutti i diritti riservati**

Nessuna parte di questo documento può essere riprodotta, memorizzata in un sistema di archiviazione o trasmessa a terzi in qualsiasi forma o con qualsiasi mezzo, senza una preventiva autorizzazione scritta di FERRI srl.

FERRI srl si riserva il diritto di apportare in qualsiasi momento e senza preavviso, modifiche e miglioramenti ai suoi prodotti allo scopo di elevarne costantemente la qualità, pertanto anche questa pubblicazione può essere soggetta a modifiche.

EN**All rights reserved**

Neither the whole of this document nor any individual portion thereof may be reproduced, stored on an electronic filing system or transmitted to third parties in any form thereof any means, without the prior written consent of FERRI srl.

The technical data contained in this document is indicative and not binding, insofar as FERRI srl reserves the right to make modifications and improvements to its products at any time in order to enhance the quality thereof.

DE**Alle Rechte vorbehalten**

Das vorliegende Handbuch bzw. Teile davon nicht dürfen ohne vorherige schriftliche Genehmigung der Fa. FERRI srl nachgedruckt, in Speichersystemen abgelegt oder in beliebiger Form und mit beliebigen Mitteln an Dritte weitergegeben werden.

Die Fa. FERRI srl behält sich das Recht vor, in Sinne der laufenden Steigerung der Qualität jederzeit und ohne Ankündigung Änderungen und Verbesserungen an ihren Produkten vorzunehmen. Daher kann auch die vorliegende Veröffentlichung Änderungen unterliegen.

FR**Tous droits réservés**

Il est interdit de procéder à la reproduction intégrale ou partielle de ce document, à sa mise en mémoire dans un système d'archives ou à sa transmission à des tiers sous quelque forme que ce soit sans l'autorisation écrite préalable de FERRI srl.

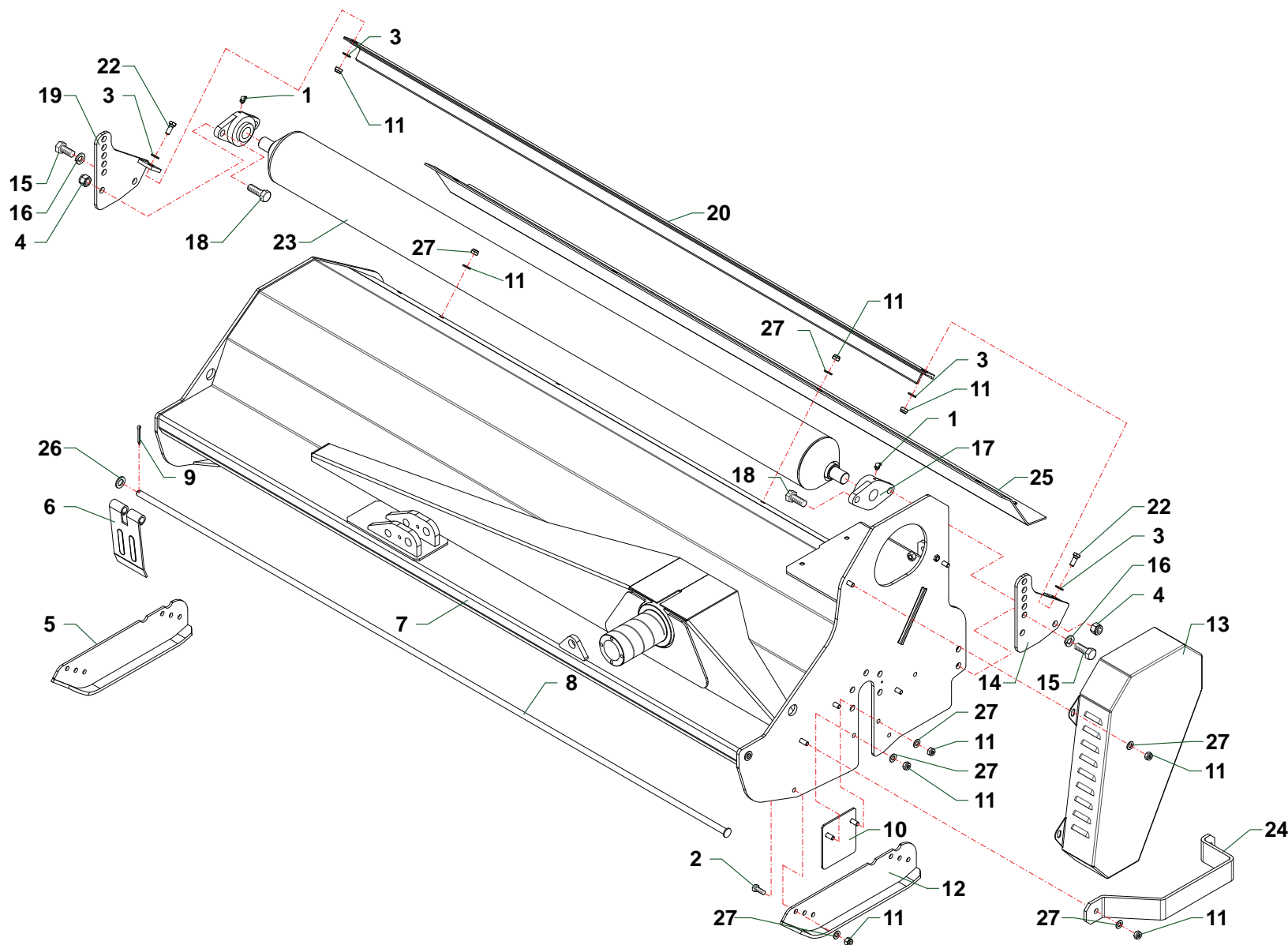
Les données techniques contenues dans ce document sont fournies à titre indicatif et non contraignant, dans la mesure où FERRI srl se réserve le droit d'apporter à tout moment des modifications et des améliorations à ses produits pour en élever constamment la qualité.

ES**Todos los derechos reservados**

Ninguna parte de esta publicación puede ser reproducida, almacenada o transmitida de ninguna forma, no por ningún medio, sin la previa autorización escrita por parte de FERRI srl.

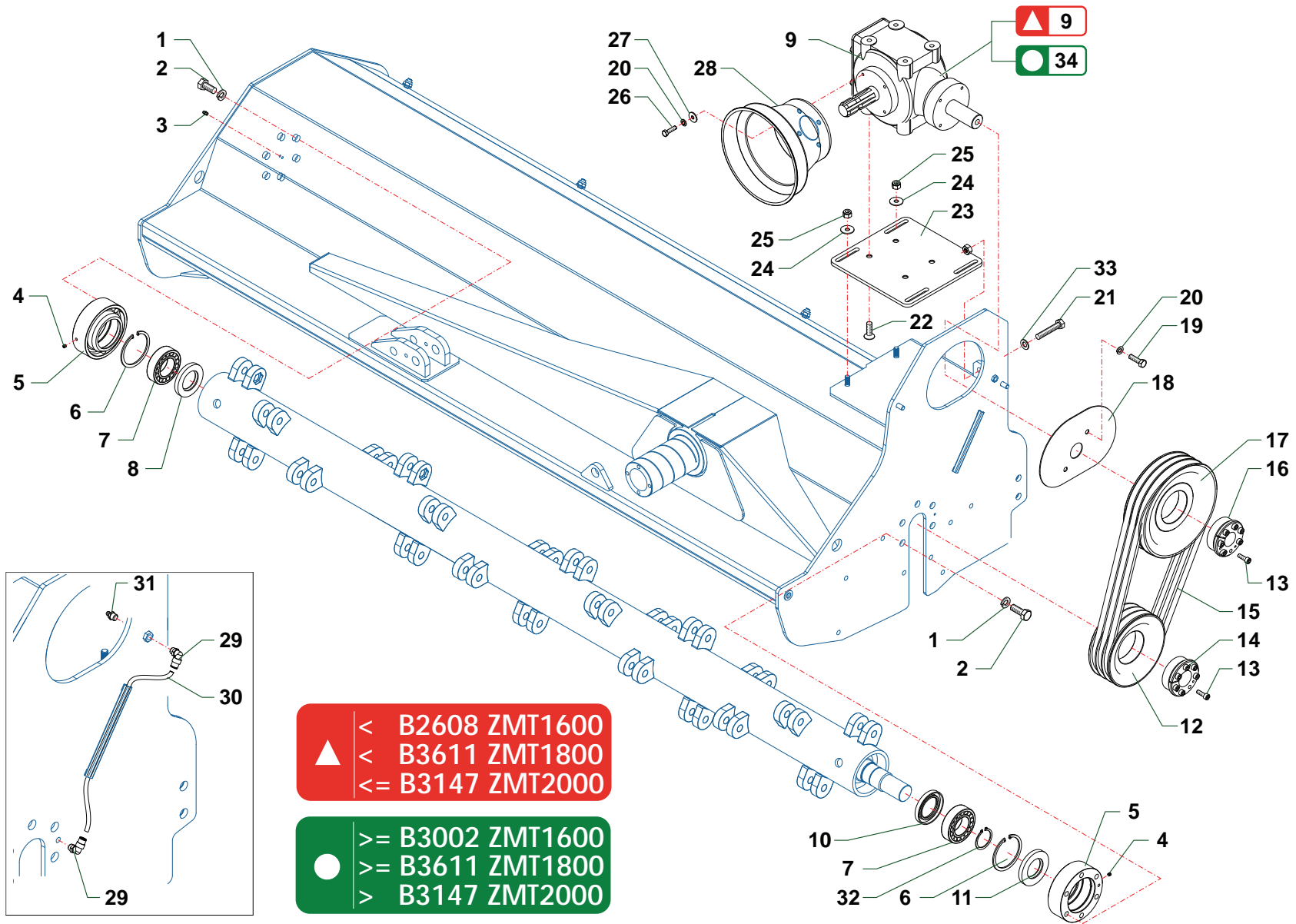
Los datos técnicos contenidos en este documento son indicativos y no constituyen compromiso, ya que FERRI srl se reserva el derecho de realizar en cualquier momento modificaciones y mejoras en sus productos con el objeto de incrementar constantemente su calidad.

P048	Telaio · Frame · Rahmen · Chassis · Bastidor
Q084	Gruppo trasmissione · Drive unit · Antriebsgruppe · Kit de transmission · Grupo transmision
Q085	Gruppo rotore · Rotor · Messerwelle · Rotor · Rotor portacuchillas
Q086	Gruppo rotore · Rotor · Messerwelle · Rotor · Rotor portacuchillas
S036	Attacco 3 punti · 3 Point linkage · 3-Pkt Anschluss · Attelage 3ème point · Bastidor-chasis
T026	Comandi martinetti · Cylinder controls · Zylinder - Steuerungen · Commandes vérins · Mandos gatos
T037	Comandi martinetti · Cylinder controls · Zylinder - Steuerungen · Commandes vérins · Mandos gatos
T028	Accessori · Options · Zubehoer · Options · Accesorios
K105	Decalcomanie · Decals · Abziehbilder · Décalcomanies · Calcomanías
K106	Decalcomanie · Decals · Abziehbilder · Décalcomanies · Calcomanías
D071	Martinetto · Cylinder · Zylinder · Vérin · Gato
D072	Martinetto · Cylinder · Zylinder · Vérin · Gato
D073	Martinetto · Cylinder · Zylinder · Vérin · Gato
R027	Scatola ad ingranaggi · Gearbox · Getriebe · Boitier à engranages · Multiplicador
R028	Scatola ad ingranaggi · Gearbox · Getriebe · Boitier à engranages · Multiplicador



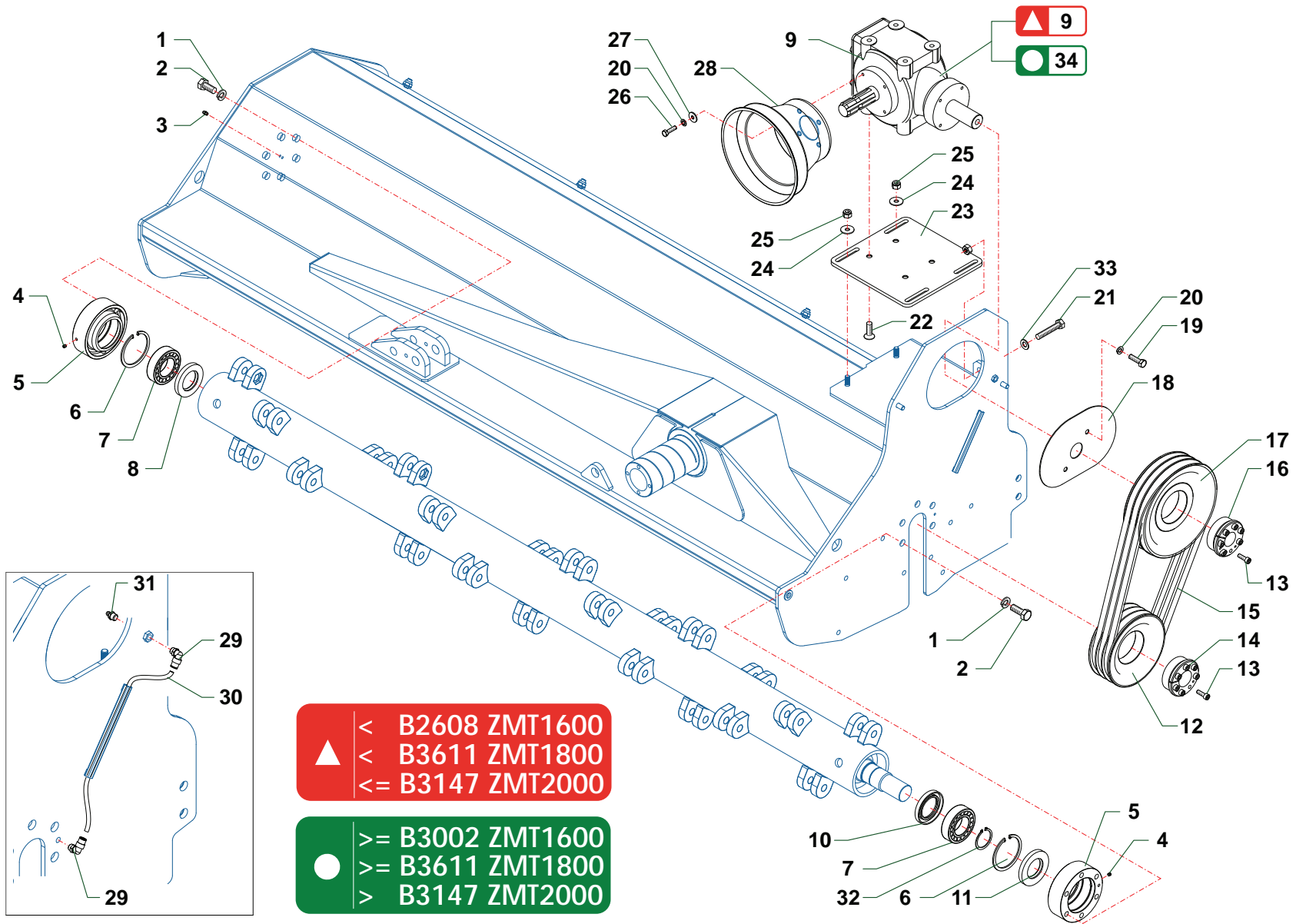
ZMT200_02_CAT2

Nr	Code	ZMT1600	ZMT1800	ZMT2000	Denominazione · Denomination · Bezeichnung · Denomination · Denominacion
1	0339001	2	2	2	Ingrassatore · Grease nipple · Schmiernippel · Graisseur · Engrasador
2	0342005Z	4	4	4	Vite · Bolt · Schraube · Vis · Tornillo
3	0349002Z	4	4	4	Rondella · Washer · Scheibe · Rondelle · Arandela
4	0310004	4	4	4	Dado · Nut · Mutter · Erou · Tuerca
5	ZMT18160200	1	1	1	Slitta · Skid · Kufe · Patin · Zapata de des.
6	1701016	16	18	20	Bandella · Guard · Schutzvorrichtung · Bas-volet · Banda
7	ZMT16010200	1			Telaio · Frame · Rahmen · Chassis · Bastidor
7	ZMT18010200		1		Telaio · Frame · Rahmen · Chassis · Bastidor
7	ZMT20010200			1	Telaio · Frame · Rahmen · Chassis · Bastidor
8	MT16080100	1			Asta · Rod · Stange · Tige · Asta
8	MT18080100		1		Asta · Rod · Stange · Tige · Asta
8	MT20080100			1	Asta · Rod · Stange · Tige · Asta
9	0336003Z	1	1	1	Copiglia · Split pin · Splint · Goupille · Pasador
10	MT14170500	1	1	1	Protezione · Guard · Schutz · Protection · Proteccion
11	0310002	18	18	20	Dado · Nut · Mutter · Erou · Tuerca
12	ZMT18160300	1	1	1	Slitta · Skid · Kufe · Patin · Zapata de des.
13	ZMT16030100	1			Carter · Casing · Schutz · Carter · Carter
13	ZMT20030200		1	1	Carter · Casing · Schutz · Carter · Carter
14	ZMT20100100	1	1	1	Supporto · Bracket · Halterung · Support · Soporte
15	0344004Z	4	4	4	Vite · Bolt · Schraube · Vis · Tornillo
16	031B002Z	4	4	4	Rondella · Washer · Scheibe · Rondelle · Arandela
17	0101003	2	2	2	Supporto · Bracket · Halterung · Support · Soporte
18	0344005Z	4	4	4	Vite · Bolt · Schraube · Vis · Tornillo
19	ZMT20100200	1	1	1	Supporto · Bracket · Halterung · Support · Soporte
20	ZMT16240200	1			Raschiarullo · Rollerscraper · Walzenabstreifer · Racleur · Rascador
20	ZMT18240200		1		Raschiarullo · Rollerscraper · Walzenabstreifer · Racleur · Rascador
20	ZMT20240200			1	Raschiarullo · Rollerscraper · Walzenabstreifer · Racleur · Rascador
21	0322003Z	2	2	2	Rondella · Washer · Scheibe · Rondelle · Arandela
22	0342004Z	2	2	2	Vite · Bolt · Schraube · Vis · Tornillo
23	ZMT16160100	1			Rullo · Roller · Walze · Rouleau · Rodillo
23	ZMT18160100		1		Rullo · Roller · Walze · Rouleau · Rodillo
23	ZMT20160100			1	Rullo · Roller · Walze · Rouleau · Rodillo
24	ZMT16170200	1			Protezione · Guard · Schutz · Protection · Proteccion
24	ZMT20170100		1	1	Protezione · Guard · Schutz · Protection · Proteccion
25	ZMT16120100	1			Protezione · Guard · Schutz · Protection · Proteccion
25	ZMT18120100		1		Protezione · Guard · Schutz · Protection · Proteccion
25	ZMT20120100			1	Protezione · Guard · Schutz · Protection · Proteccion
26	0321006Z	1	1	1	Rondella · Washer · Scheibe · Rondelle · Arandela
27	0321003Z	18	18	20	Rondella · Washer · Scheibe · Rondelle · Arandela



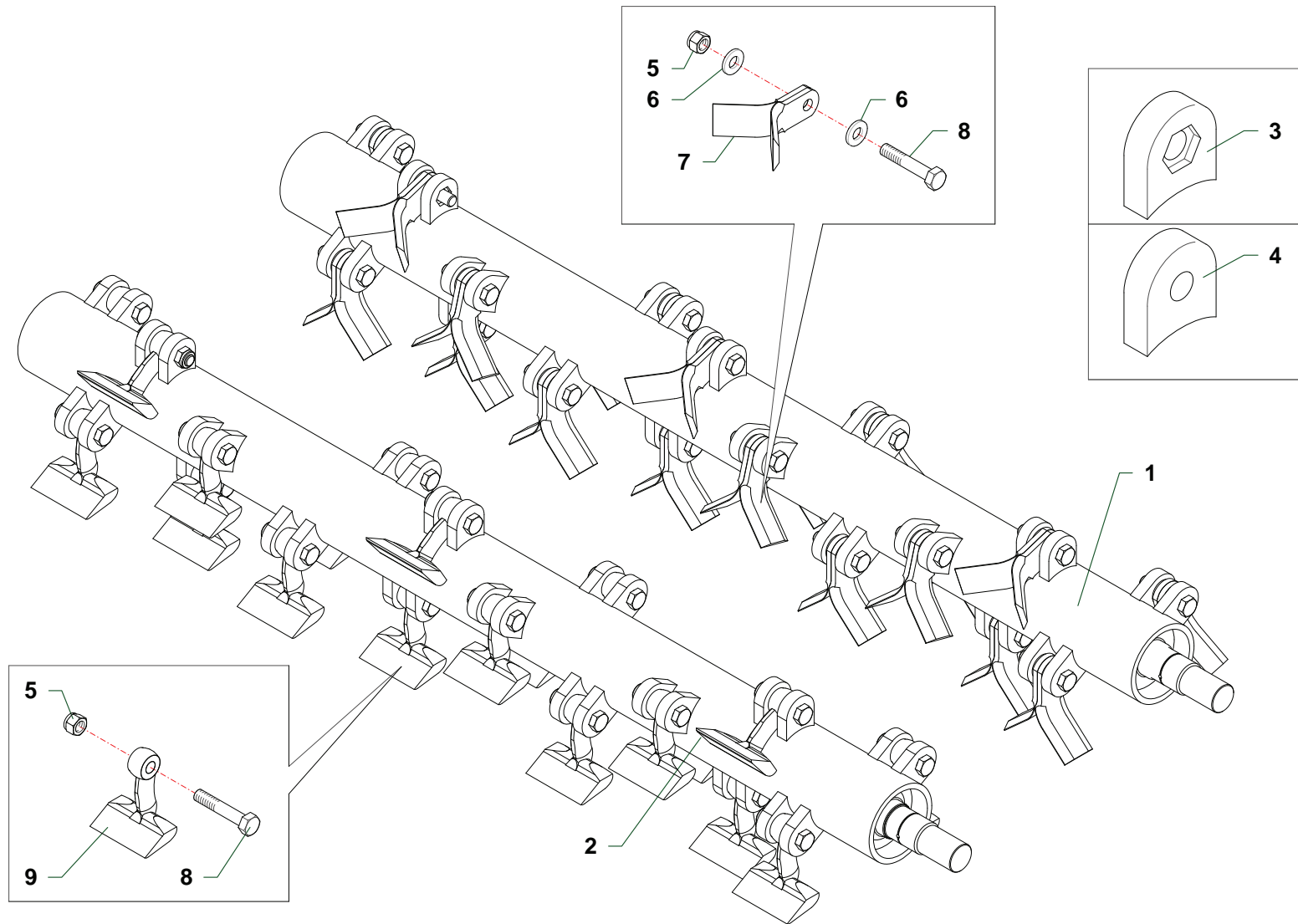
ZMT200_02_CAT4_NEW

Nr	Code	ZMT1600	ZMT1800	ZMT2000	Denominazione · Denomination · Bezeichnung · Denomination · Denominacion
1	031B001Z	11	11	11	Rondella · Washer · Scheibe · Rondelle · Arandela
2	0369003	11	11	11	Vite · Bolt · Schraube · Vis · Tornillo
3	0337001	1	1	1	Ingrassatore · Grease nipple · Schmiernippel · Graisseur · Engrasador
4	0320017	2	2	2	Grano · Bolt · Stift · Vis · Perno de centrado
5	MT14250200	2			Flangia · Flange · Flansch · Bride · Brida
5	MT18250100		2	2	Flangia · Flange · Flansch · Bride · Brida
6	0323069	2	2	2	Seeger · Circlip · Seeger · Seeger · Seeger
7	0106001	2	2	2	Cuscinetto · Bearing · Lager · Roulement · Cojinete
8	0201017	1	1	1	Anello di tenuta · Seal · Dichtring · Joint d'étanchéité · Guarnicion
9	0601156	1			Scatola ad ingranaggi · Gearbox · Getriebe · Boitier à engranages · Multiplicador
9	0601157		1	1	Scatola ad ingranaggi · Gearbox · Getriebe · Boitier à engranages · Multiplicador
10	0201011	1	1	1	Anello di tenuta · Seal · Dichtring · Joint d'étanchéité · Guarnicion
11	0201039	1	1	1	Anello di tenuta · Seal · Dichtring · Joint d'étanchéité · Guarnicion
12	0701126	1	1		Puleggia · Pulley · Riemenscheibe · Poulie · Polea
12	0701128			1	Puleggia · Pulley · Riemenscheibe · Poulie · Polea
13	0317006	14	14	14	Vite · Bolt · Schraube · Vis · Tornillo
14	1601011	1	1	1	Bloccaggio · Clamping · Blockierung · Blocage · Blocaje
15	0804001	3			Cinghia · Belt · Keilriemen · Courroie · Correa
15	0804004		3	4	Cinghia · Belt · Keilriemen · Courroie · Correa
16	1601009	1	1	1	Bloccaggio · Clamping · Blockierung · Blocage · Blocaje
17	0701084	1	1		Puleggia · Pulley · Riemenscheibe · Poulie · Polea
17	0701083			1	Puleggia · Pulley · Riemenscheibe · Poulie · Polea
18	ZMT16170100	1	1	1	Protezione · Guard · Schutz · Protection · Proteccion
19	0342004Z	2	2	2	Vite · Bolt · Schraube · Vis · Tornillo
20	031B005Z	4			Rondella · Washer · Scheibe · Rondelle · Arandela
20	031B006Z	2	6	6	Rondella · Washer · Scheibe · Rondelle · Arandela
21	0343015Z	1	1	1	Vite · Bolt · Schraube · Vis · Tornillo
22	0313011	4	4	4	Vite · Bolt · Schraube · Vis · Tornillo
23	ZMT16070100	1	1	1	Supporto · Bracket · Halterung · Support · Soporte
24	0349002Z	4	4	4	Rondella · Washer · Scheibe · Rondelle · Arandela
25	0310002	3	3	3	Dado · Nut · Mutter · Ecrou · Tuerca
26	0347005Z	4	4	4	Vite · Bolt · Schraube · Vis · Tornillo
27	0349001Z	4	4	4	Rondella · Washer · Scheibe · Rondelle · Arandela
28	1701011	1	1	1	Cuffia · Guard · Schutz · Protection · Casqueta
29	0445002	2	2	2	Raccordo · Connection · Anschluss · Raccord · Brida
30	0445003	1	1	1	Tubo · Pipe · Schlauch · Tuyau · Tubo
31	0337010	1	1	1	Ingrassatore · Grease nipple · Schmiernippel · Graisseur · Engrasador
32	0324042	1	1	1	Seeger · Circlip · Seeger · Seeger · Seeger
33	031B007Z	1	1	1	Rondella · Washer · Scheibe · Rondelle · Arandela

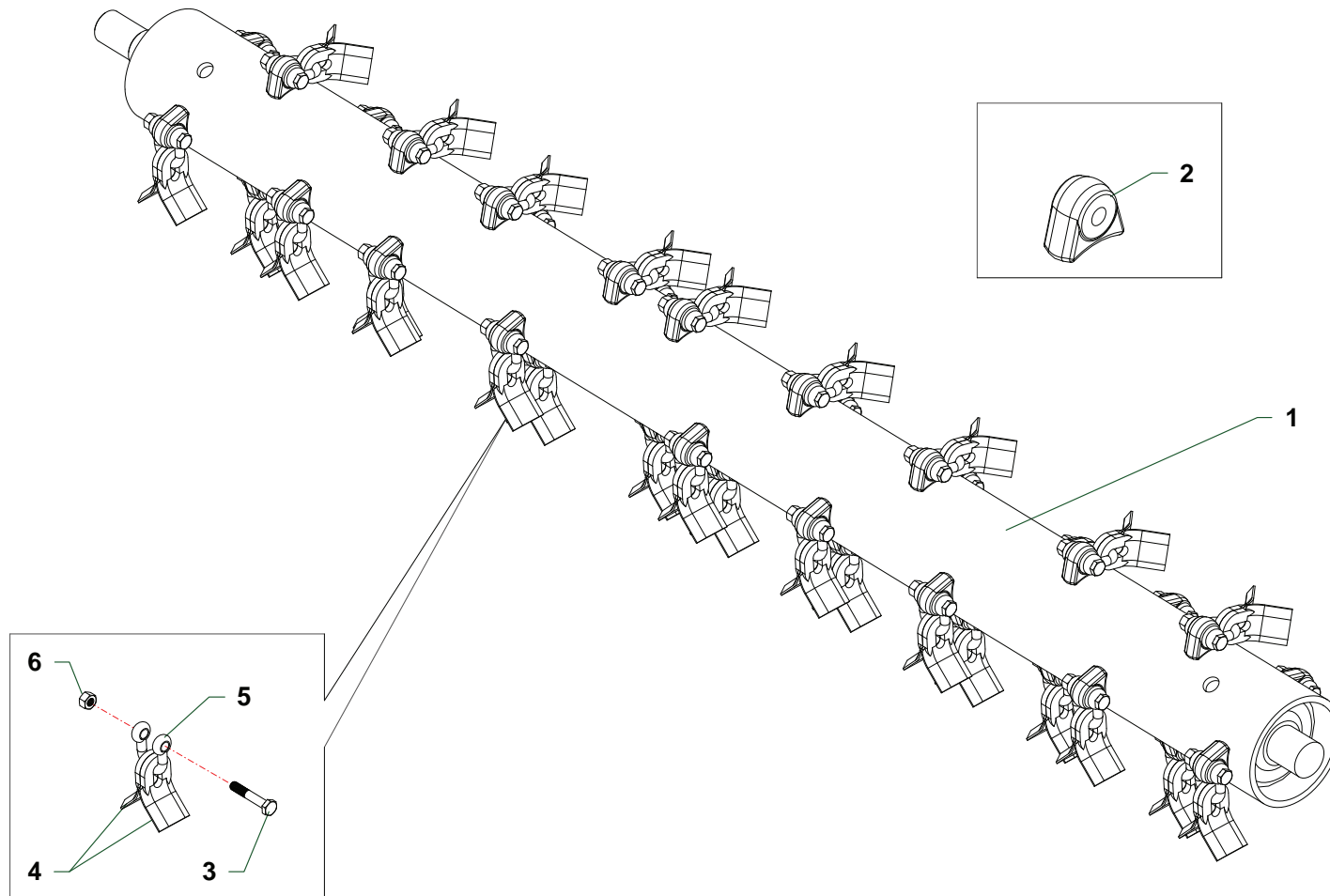


ZMT200_02_CAT4_NEW

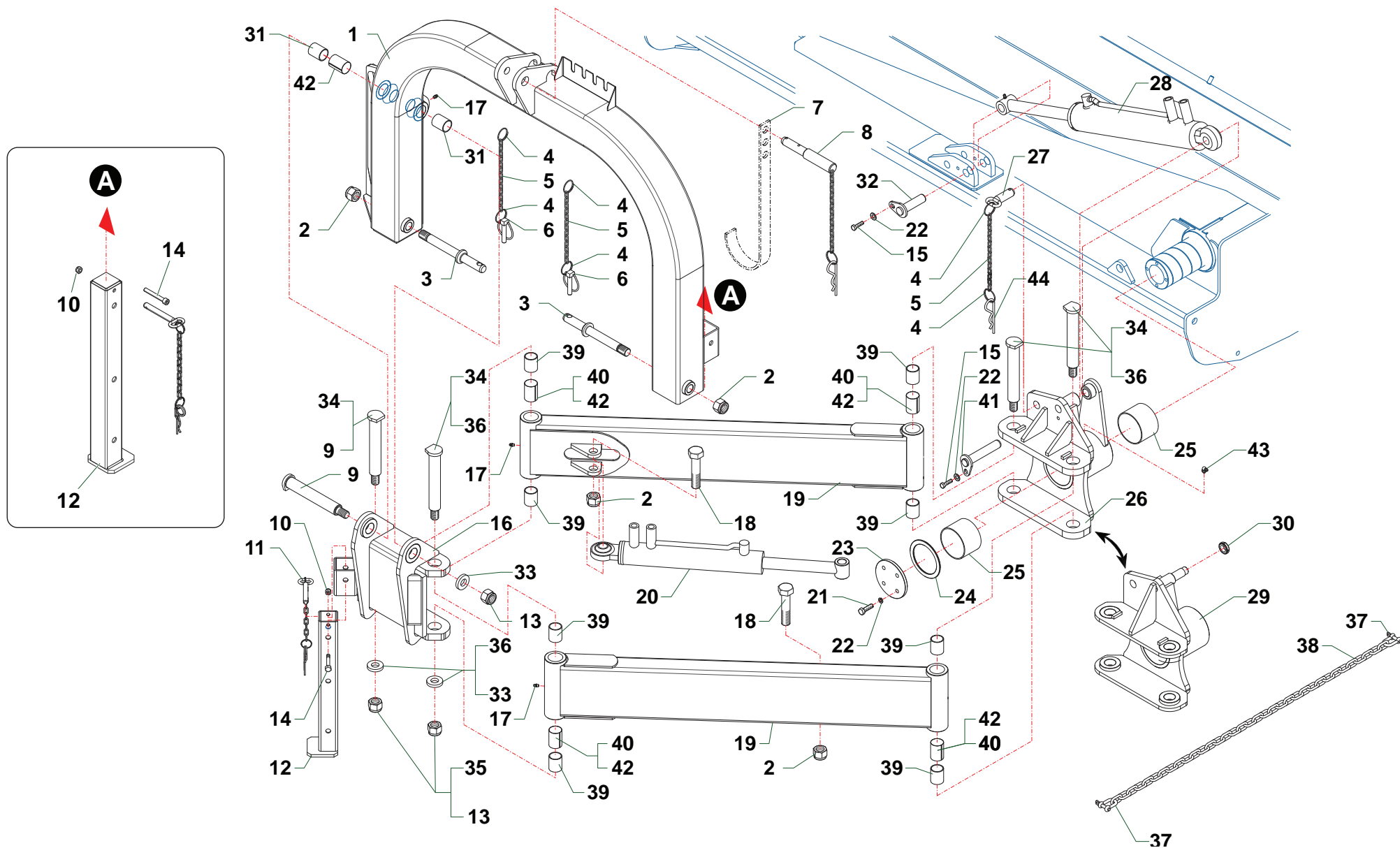
Nr	Code	ZMT1600	ZMT1800	ZMT2000		Denominazione · Denomination · Bezeichnung · Denomination · Denominacion
34	0601175	1				Scatola ad ingranaggi · Gearbox · Getriebe · Boitier à engranages · Multiplicador
34	0601179		1	1		Scatola ad ingranaggi · Gearbox · Getriebe · Boitier à engranages · Multiplicador



Nr	Code	ZMTI600	ZMTI800	ZMT2000		Denominazione · Denomination · Bezeichnung · Denomination · Denominacion
1	ZMT1601	1				Coltelli polivalenti + diritti · Multiuse + straight flails · Mehrzweck + gerade Messer · Couteaux polyvalentes + droits · Cuchillas polivalentes + recta
1	ZMT1801		1			Coltelli polivalenti + diritti · Multiuse + straight flails · Mehrzweck + gerade Messer · Couteaux polyvalentes + droits · Cuchillas polivalentes + recta
1	ZMT2001			1		Coltelli polivalenti + diritti · Multiuse + straight flails · Mehrzweck + gerade Messer · Couteaux polyvalentes + droits · Cuchillas polivalentes + recta
2	ZMT1602	1				Mazzette stampate · Hammer blades · Schlegel · Marteaux forgés · Martillos
2	ZMT1802		1			Mazzette stampate · Hammer blades · Schlegel · Marteaux forgés · Martillos
2	ZMT2002			1		Mazzette stampate · Hammer blades · Schlegel · Marteaux forgés · Martillos
3	TIP12020202	20	24	24		Supporto · Bracket · Halterung · Support · Soporte
4	TIP12020201	20	24	24		Supporto · Bracket · Halterung · Support · Soporte
5	0310004	20	24	24		Dado · Nut · Mutter · Ecrou · Tuerca
6	1101010	40	48	48		Rondella · Washer · Scheibe · Rondelle · Arandela
7	0901129	40	48	48		Coltello · Blade · Messer · Couteau · Cuchilla
8	TIP12190100	20	24	24		Vite · Bolt · Schraube · Vis · Tornillo
9	0901134	20	24	24		Mazza · Hammer blade · Schlegel · Marteau · Martillo

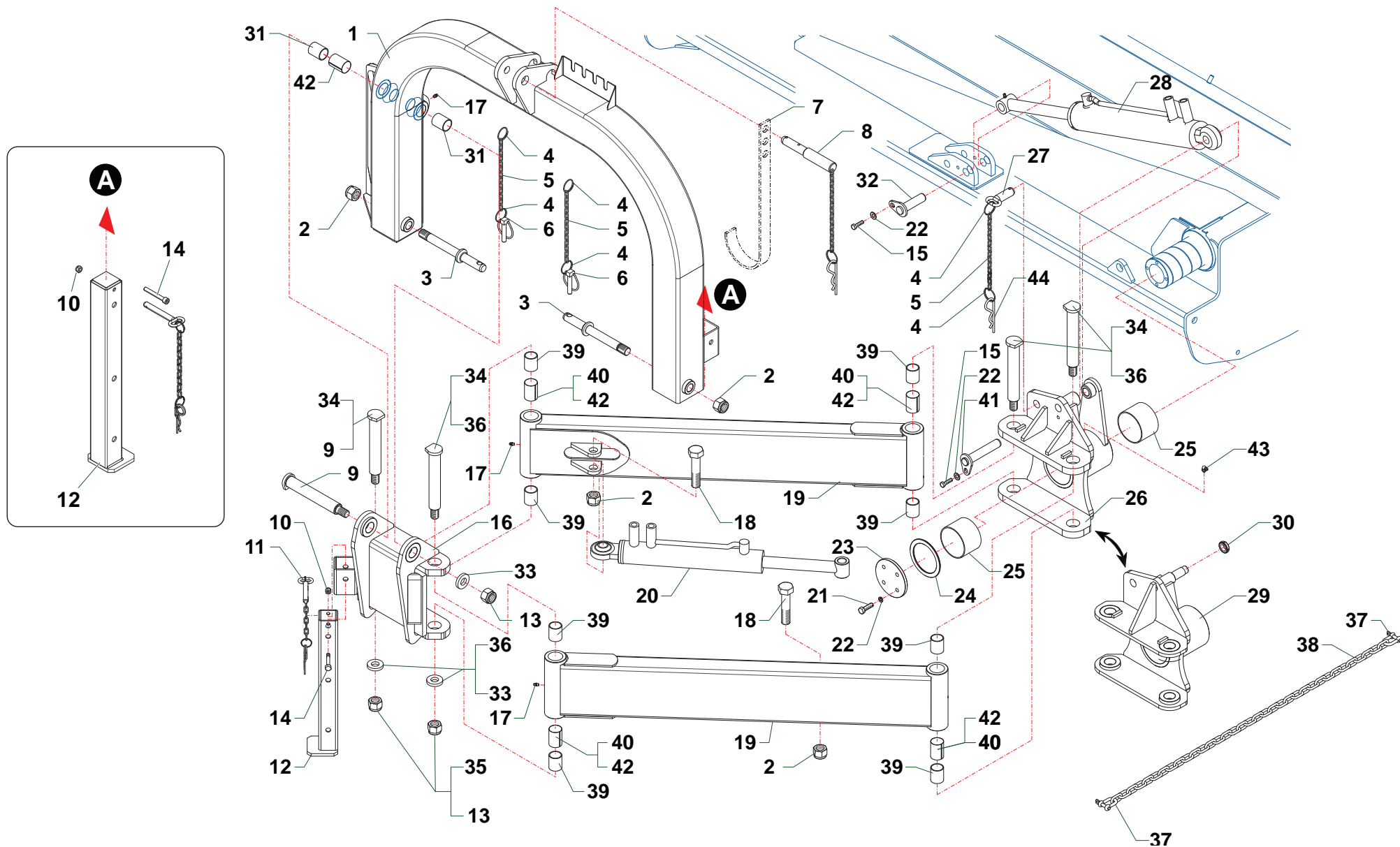


Nr	Code	ZMT1600	ZMT1800	ZMT2000		Denominazione · Denomination · Bezeichnung · Denomination · Denominacion
1	ZMT1603	1				Coltelli snodati + diritti · Articulated + straight flails · Aufgeschäkelte + gerade Messer · Couteaux "Y" à manilles + droits · Cuchillas oscilantes + recta
1	ZMT1803		1			Coltelli snodati + diritti · Articulated + straight flails · Aufgeschäkelte + gerade Messer · Couteaux "Y" à manilles + droits · Cuchillas oscilantes + recta
1	ZMT2003			1		Coltelli snodati + diritti · Articulated + straight flails · Aufgeschäkelte + gerade Messer · Couteaux "Y" à manilles + droits · Cuchillas oscilantes + recta
2	TE12020103	28	32	36		Supporto · Bracket · Halterung · Support · Soporte
3	0393003	28	32	36		Vite · Bolt · Schraube · Vis · Tornillo
4	0901049	56	64	72		Coltello · Blade · Messer · Couteau · Cuchilla
5	0901031	28	32	36		Cavallotto · Ubolt · Bügelbozen · Manille · Perno de U
6	0395001	28	32	36		Dado · Nut · Mutter · Ecrou · Tuerca



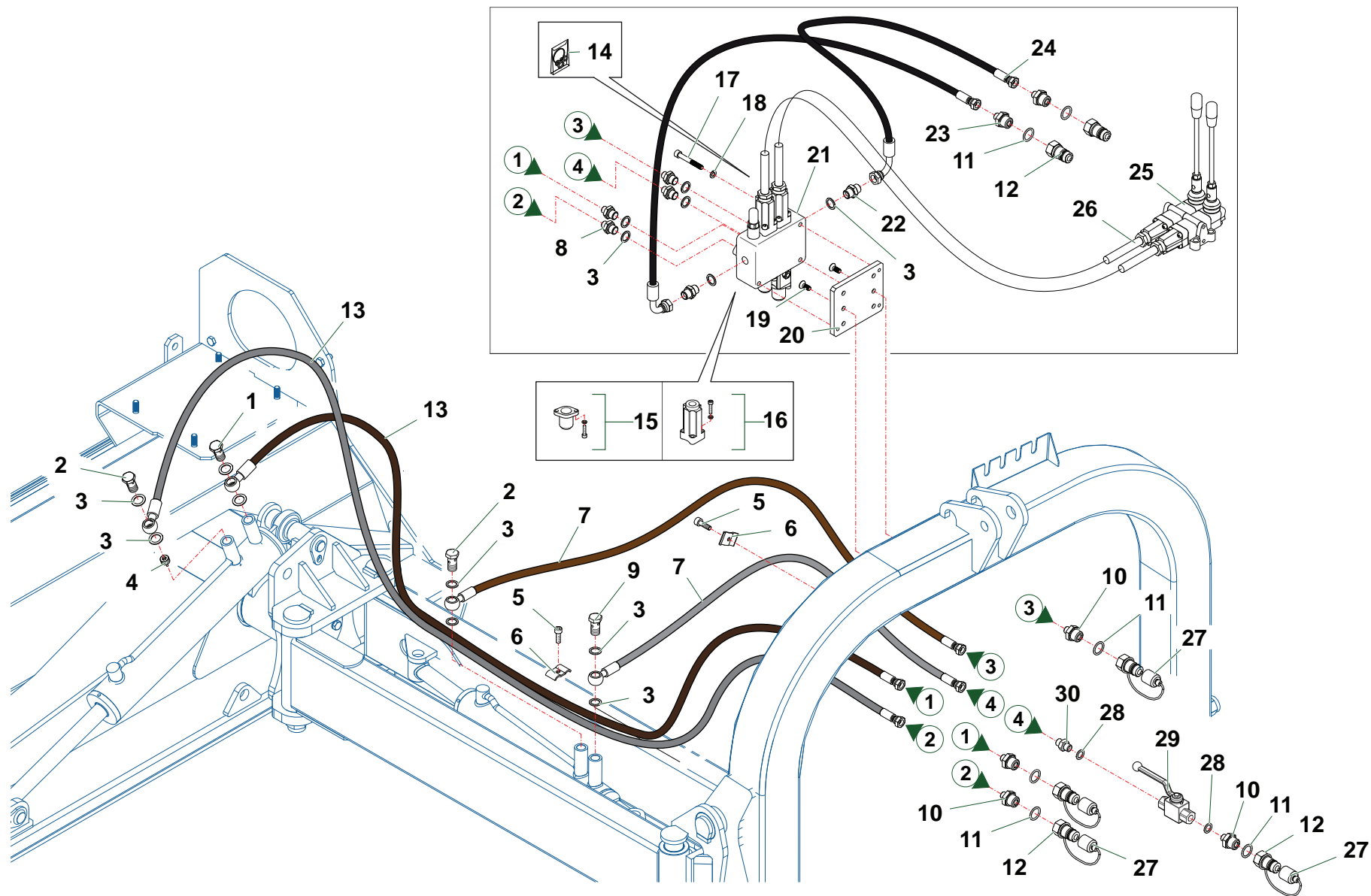
ZMT200_04_CAT3

Nr	Code	ZMT1600	ZMT1800	ZMT2000		Denominazione · Denomination · Bezeichnung · Denomination · Denominacion
1	ZMT16090200	1	1	1		Attacco · Linkage · Anschluss · Attelage · Ataque
2	0310006	4	4	2		Dado · Nut · Mutter · Ecrou · Tuerca
2	0359007			2		Dado · Nut · Mutter · Ecrou · Tuerca
3	ZMT16110100	2	2	2		Perno · Pin · Zapfen · Axe · Perno
4	2301115	6	6	6		Anello · Ring · Ring · Bague · Anillo
5	2301117	3	3	3		Catena · Chain · Kette · Chaîne · Banda
6	0340008	2	2	2		Spina · Plug · Stift · Prise · Pasador hendido
7	F27070400	1	1	1		Supporto · Bracket · Halterung · Support · Soporte
8	2301111	1	1	1		Spina · Plug · Stift · Prise · Pasador hendido
9	ZMT16110200	5	1	1		Perno · Pin · Zapfen · Axe · Perno
10	0310001	2	2	2		Dado · Nut · Mutter · Ecrou · Tuerca
11	2301187	1	1	1		Perno · Pin · Zapfen · Axe · Perno
12	F27040200	2	2	2		Piede · Stand · Fuss · Béquille · Pie
13	0310005	5	1			Dado · Nut · Mutter · Ecrou · Tuerca
13	0359006			1		Dado · Nut · Mutter · Ecrou · Tuerca
14	0317013Z	2	2	2		Vite · Bolt · Schraube · Vis · Tornillo
15	0342004Z	1	2	2		Vite · Bolt · Schraube · Vis · Tornillo
16	ZMT16090300	1				Snodo · Articulation · Gelenk · Articulation · Articulación
16	ZMT18090100		1	1		Snodo · Articulation · Gelenk · Articulation · Articulación
17	0337001	5	5	5		Ingrassatore · Grease nipple · Schmiernippel · Graisseur · Engrasador
18	TLP16190300	2	2	2		Vite · Bolt · Schraube · Vis · Tornillo
19	ZMT16210100	2				Braccio · Arm · Arm · Bras · Brazo
19	ZMT18210100		2	2		Braccio · Arm · Arm · Bras · Brazo
20	27176000	1	1	1		Martinetto · Cylinder · Zylinder · Vérin · Gato
21	0342007Z	4	4	4		Vite · Bolt · Schraube · Vis · Tornillo
22	031006Z	6	6	6		Rondella · Washer · Scheibe · Rondelle · Arandela
23	ZMT16150200	1	1	1		Piastra · Plate · Platte · Plaque · Placa
24	ZMT16150100	1	1	1		Anello · Ring · Ring · Bague · Anillo
25	1001008	2	2	2		Boccola · Bushing · Buchse · Bague · Casquillo
26	ZMT18070200		1	1		Supporto · Bracket · Halterung · Support · Soporte
27	TGA46110200	1	1	1		Perno · Pin · Zapfen · Axe · Perno
28	27177000	1				Martinetto · Cylinder · Zylinder · Vérin · Gato
28	27174000		1	1		Martinetto · Cylinder · Zylinder · Vérin · Gato
29	ZMT16070200	1				Supporto · Bracket · Halterung · Support · Soporte
30	0363007	1				Ghiera · Locknut · Sicherungsring · Ecrou freine · Arandela
31	1001024	2	2	2		Boccola · Bushing · Buchse · Bague · Casquillo
32	TM56110400	1	1	1		Perno · Pin · Zapfen · Axe · Perno
33	TD36150400	5	1	1		Rondella · Washer · Scheibe · Rondelle · Arandela
34	TP48110200		4	4		Perno · Pin · Zapfen · Axe · Perno

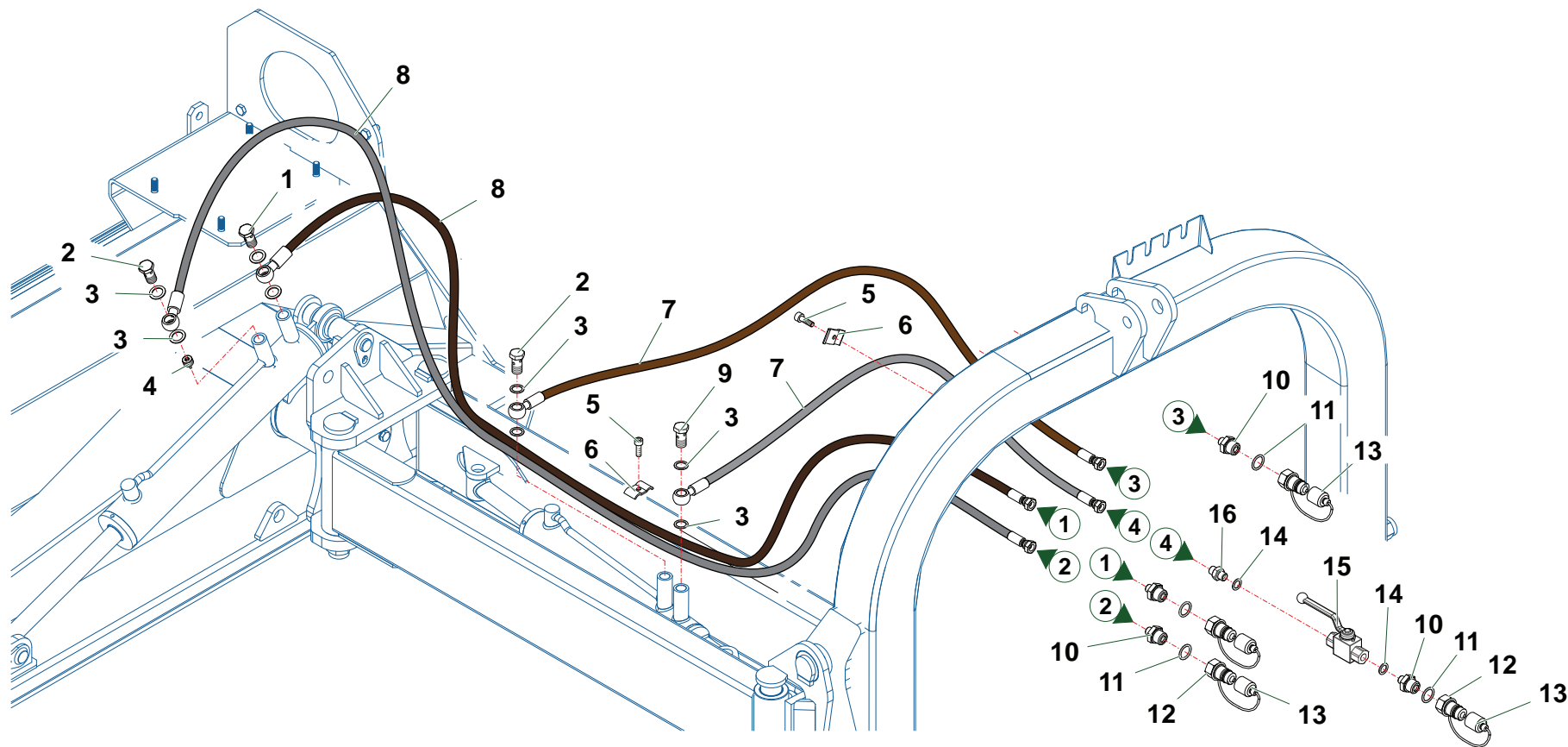


ZMT200_04_CAT3

Nr	Code	ZMT1600	ZMT1800	ZMT2000	Denominazione · Denomination · Bezeichnung · Denomination · Denominacion
35	0359008		4	4	Dado · Nut · Mutter · Erou · Tuerca
36	TP48150100		4	4	Rondella · Washer · Scheibe · Rondelle · Arandela
37	0356001	2	2	2	Grillo · Shackle · Schäkel · Manille · Grillete
38	3401002	1	1	1	Catena · Chain · Kette · Chaîne · Banda
39	1001014	8	8	8	Boccola · Bushing · Buchse · Bague · Casquillo
40	TLP16140200		4	4	Distanziale · Spacer · Distanzstueck · Entretoise · Separador
41	TKV65110400		1	1	Perno · Pin · Zapfen · Axe · Perno
42	F27140200	5	1	1	Distanziale · Spacer · Distanzstueck · Entretoise · Separador
43	0339001	1	1	1	Ingrassatore · Grease nipple · Schmiernippel · Graisseur · Engrasador
44	0340020	1	1	1	Copiglia · Split pin · Splint · Goupille · Pasador



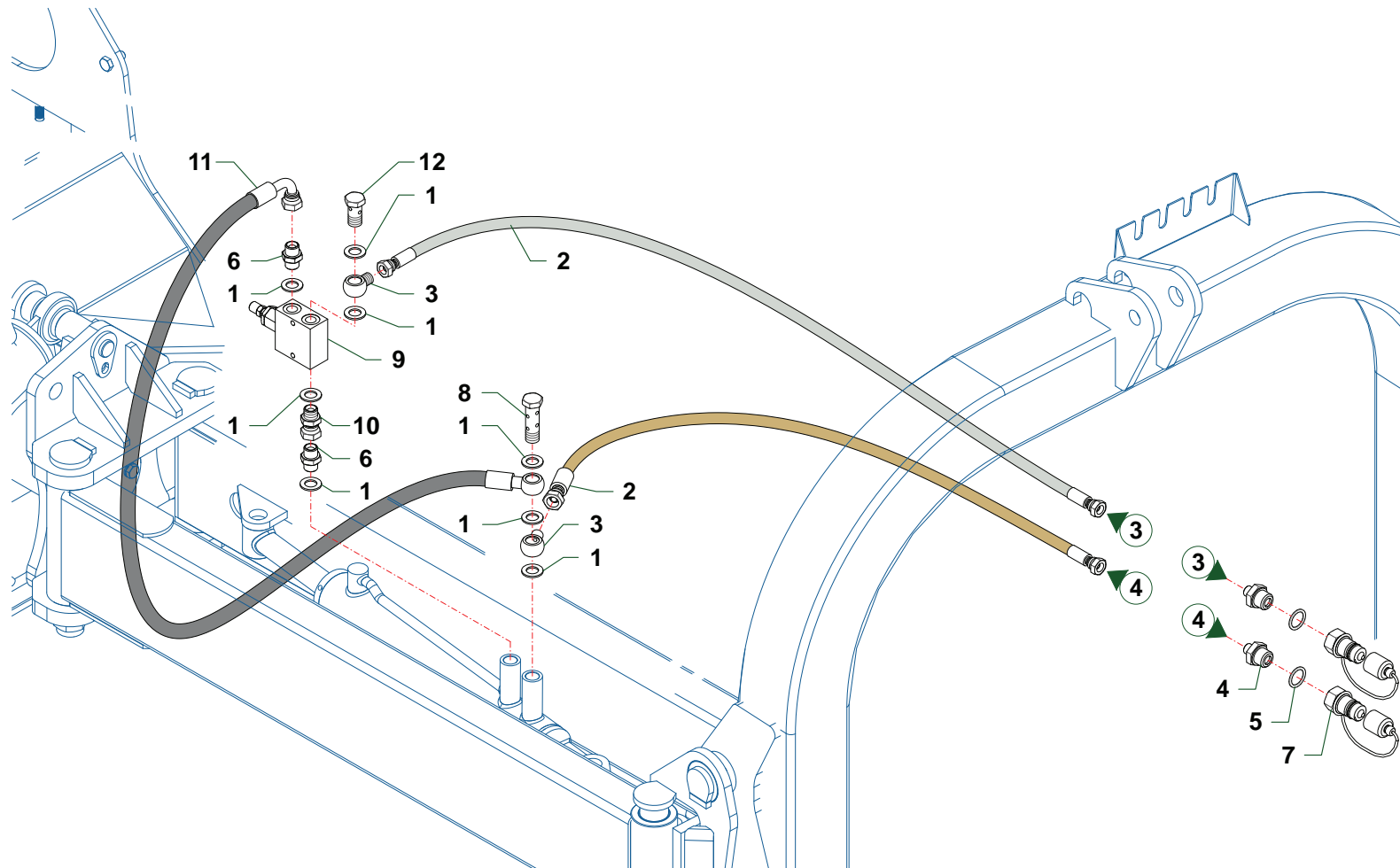
Nr	Code	ZMT1600	ZMT1800	ZMT2000	Denominazione · Denomination · Bezeichnung · Denominacion · Denominacion
1	0412008	1	1	1	Vite cava · Hollow Screw · Hohlschraube · Vis creuse · Tornillo hueco
2	0412003	2	2	2	Vite cava · Hollow Screw · Hohlschraube · Vis creuse · Tornillo hueco
3	0408003	16	16	16	Rondella · Washer · Scheibe · Rondelle · Arandela
4	0417034	1	1	1	Valvola · Valve · Ventil · Soupape · Vãlvula
5	0316006Z	3	3	3	Vite · Bolt · Schraube · Vis · Tornillo
6	TP48290200	3	3	3	Fermatubi · Hose clamp · Rohrshelle · Serre tuyaux · Sujeta tubos
7	0501671	2	2	2	Tubo · Pipe · Schlauch · Tuyau · Tubo
8	0401003	4	4	4	Riduzione · Nipple · Nippel · Adapteur · Reduccion
9	0412009	1	1	1	Vite cava · Hollow Screw · Hohlschraube · Vis creuse · Tornillo hueco
10	0401017	4	4	4	Riduzione · Nipple · Nippel · Adapteur · Reduccion
11	0408004	6	6	6	Rondella · Washer · Scheibe · Rondelle · Arandela
12	0406014	4	4	4	Innesto · Clutch · Kupplung · Embrayage · Injerto
13	0501038	1	1	1	Tubo · Pipe · Schlauch · Tuyau · Tubo
14	1305166	1	1	1	Kit guarnizioni · Set of gaskets · Satzdichtungen · Jeu de joints · Serie de guarniciones
15	5V08105000	2	2	2	Cappellotto · Cap · Deckel · Capuchon · Capuchon
16	5TEL105005	2	2	2	Cappellotto · Cap · Deckel · Capuchon · Capuchon
17	0317013Z	3	3	3	Vite · Bolt · Schraube · Vis · Tornillo
18	0321002Z	3	3	3	Rondella · Washer · Scheibe · Rondelle · Arandela
19	0311002Z	2	2	2	Vite · Bolt · Schraube · Vis · Tornillo
20	TL20070600	1	1	1	Piastra · Plate · Platte · Plaque · Placa
21	1305167	1	1	1	Distributore · Control valve · Steuerblock · Distributeur · Distribuidor
22	0402003	2	2	2	Niplo · Nipple · Nippel · Niplo · Niple
23	0401004	2	2	2	Riduzione · Nipple · Nippel · Adapteur · Reduccion
24	0502029	2	2	2	Tubo · Pipe · Schlauch · Tuyau · Tubo
25	1305158	1	1	1	Telecomando · Remote control · Fernsteuerung · Telecommande · Telecomando
26	1305012	2	2	2	Cavo · Cable · Kabel · Cable · Cable
27	0406015	4	4	4	Protezione · Guard · Schutz · Protection · Proteccion
28	0408002	2	2	2	Rondella · Washer · Scheibe · Rondelle · Arandela
29	0409007	1	1	1	Rubinetto · Cock · Schlusshanduentil · Robinet · Valvula de compuerta
30	0402002	1	1	1	Niplo · Nipple · Nippel · Niplo · Niple



JAPAN

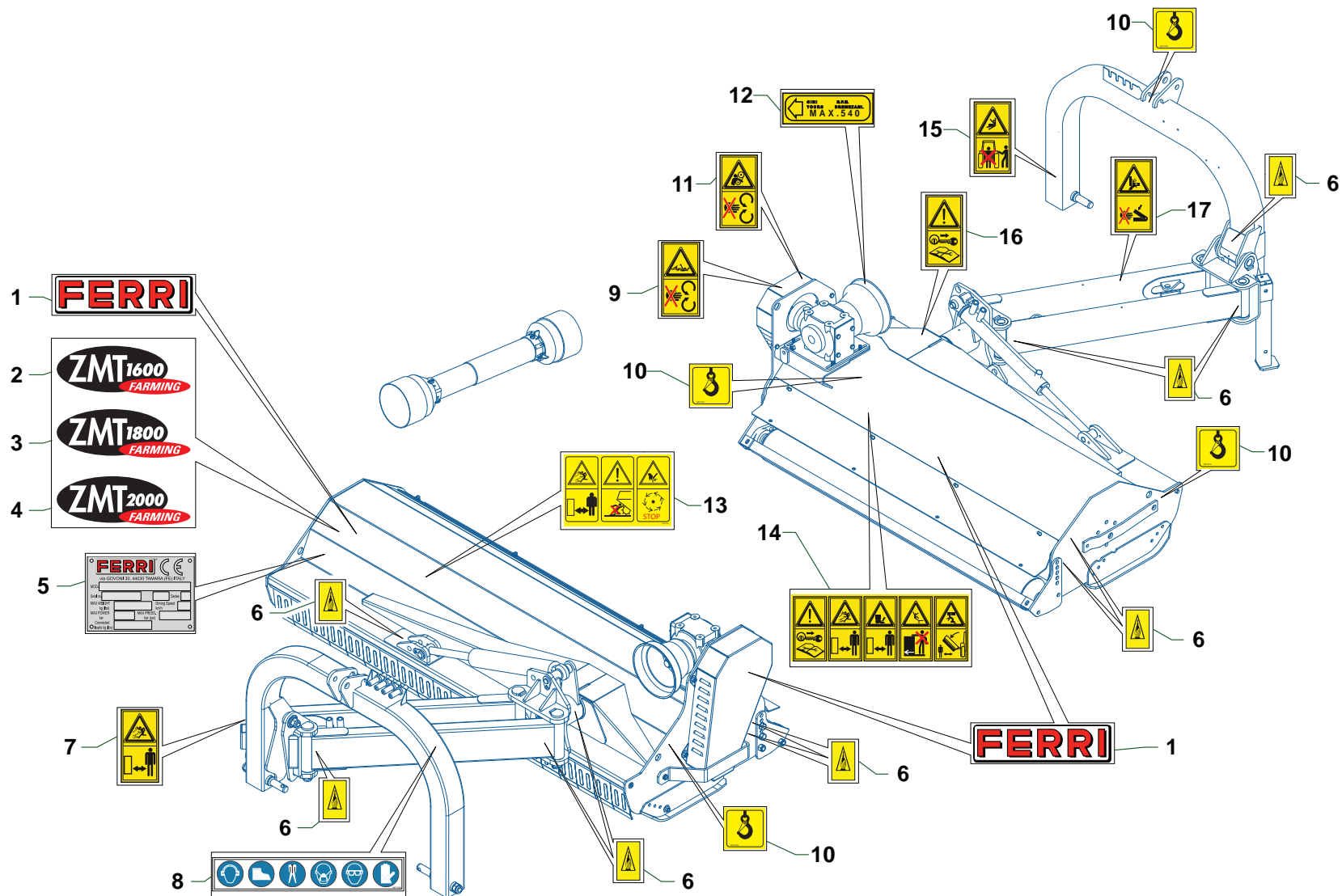
ZMT1600_04_CATS_JAPAN

Nr	Code	ZMTI600				Denominazione · Denomination · Bezeichnung · Denomination · Denominacion
1	0412008	1				Vite cava · Hollow Screw · Hohlschraube · Vis creuse · Tornillo hueco
2	0412003	2				Vite cava · Hollow Screw · Hohlschraube · Vis creuse · Tornillo hueco
3	0408003	8				Rondella · Washer · Scheibe · Rondelle · Arandela
4	0417034	1				Valvola · Valve · Ventil · Soupape · Vlvula
5	0316006Z	3				Vite · Bolt · Schraube · Vis · Tornillo
6	TP48290200	3				Fermatubi · Hose clamp · Rohrshelle · Serre tuyaux · Sujeta tubos
7	0501671	2				Tubo · Pipe · Schlauch · Tuyau · Tubo
8	0501038	2				Tubo · Pipe · Schlauch · Tuyau · Tubo
9	0412009	1				Vite cava · Hollow Screw · Hohlschraube · Vis creuse · Tornillo hueco
10	0401017	4				Riduzione · Nipple · Nippel · Adapteur · Reduccion
11	0408004	4				Rondella · Washer · Scheibe · Rondelle · Arandela
12	0406058	4				Raccorderia · Fittings · Rohrleitungsteile · Raccords · Racores
13	0406059	4				Protezione · Guard · Schutz · Protection · Proteccion
14	0408002	2				Rondella · Washer · Scheibe · Rondelle · Arandela
15	0409007	1				Rubinetto · Cock · Schlusshanduentil · Robinet · Valvula de compuerta
16	0402002	1				Nipplu · Nipple · Nippel · Niplo · Niple



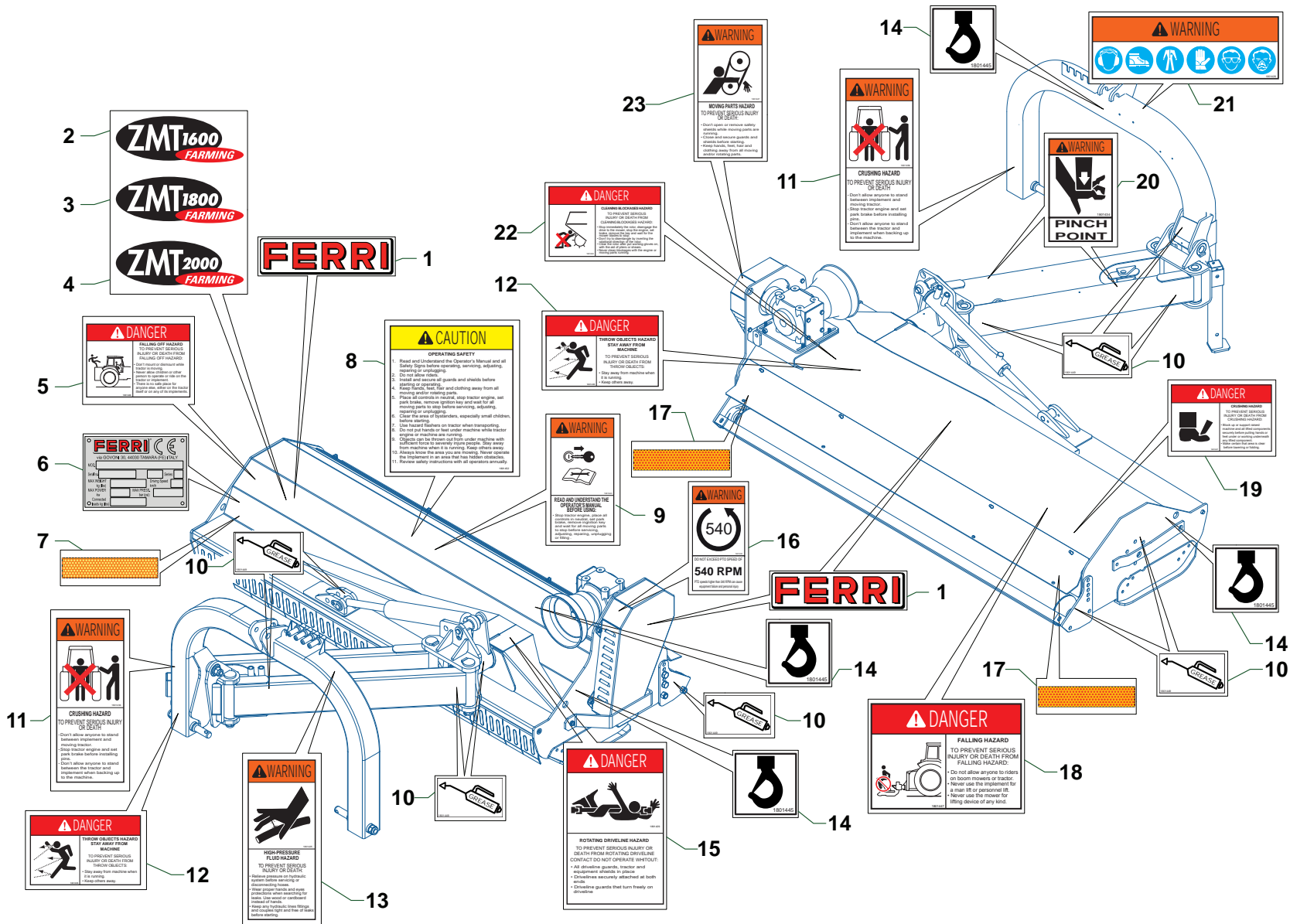
ZMT200_02_CAT5A

Nr	Code	ZMT1600	ZMT1800	ZMT2000		Denominazione · Denomination · Bezeichnung · Denomination · Denominacion
1	0408003	8	8	8		Rondella · Washer · Scheibe · Rondelle · Arandela
2	0501063	2	2	2		Tubo · Pipe · Schlauch · Tuyau · Tubo
3	0428005	2	2	2		Raccordo · Connection · Anschluss · Raccord · Brida
4	0401017	2	2	2		Riduzione · Nipple · Nippel · Adapteur · Reduccion
5	0408004	2	2	2		Rondella · Washer · Scheibe · Rondelle · Arandela
6	0402003	2	2	2		Nipplo · Nipple · Nippel · Niplo · Niple
7	0406015	2	2	2		Protezione · Guard · Schutz · Protection · Proteccion
8	0412012	1	1	1		Vite cava · Hollow Screw · Hohlschraube · Vis creuse · Tornillo hueco
9	0417092	1	1	1		Valvola · Valve · Ventil · Soupape · Vlvula
10	0407003	1	1	1		Raccordo · Connection · Anschluss · Raccord · Brida
11	0501431	1	1	1		Tubo · Pipe · Schlauch · Tuyau · Tubo
12	0412003	1	1	1		Vite cava · Hollow Screw · Hohlschraube · Vis creuse · Tornillo hueco



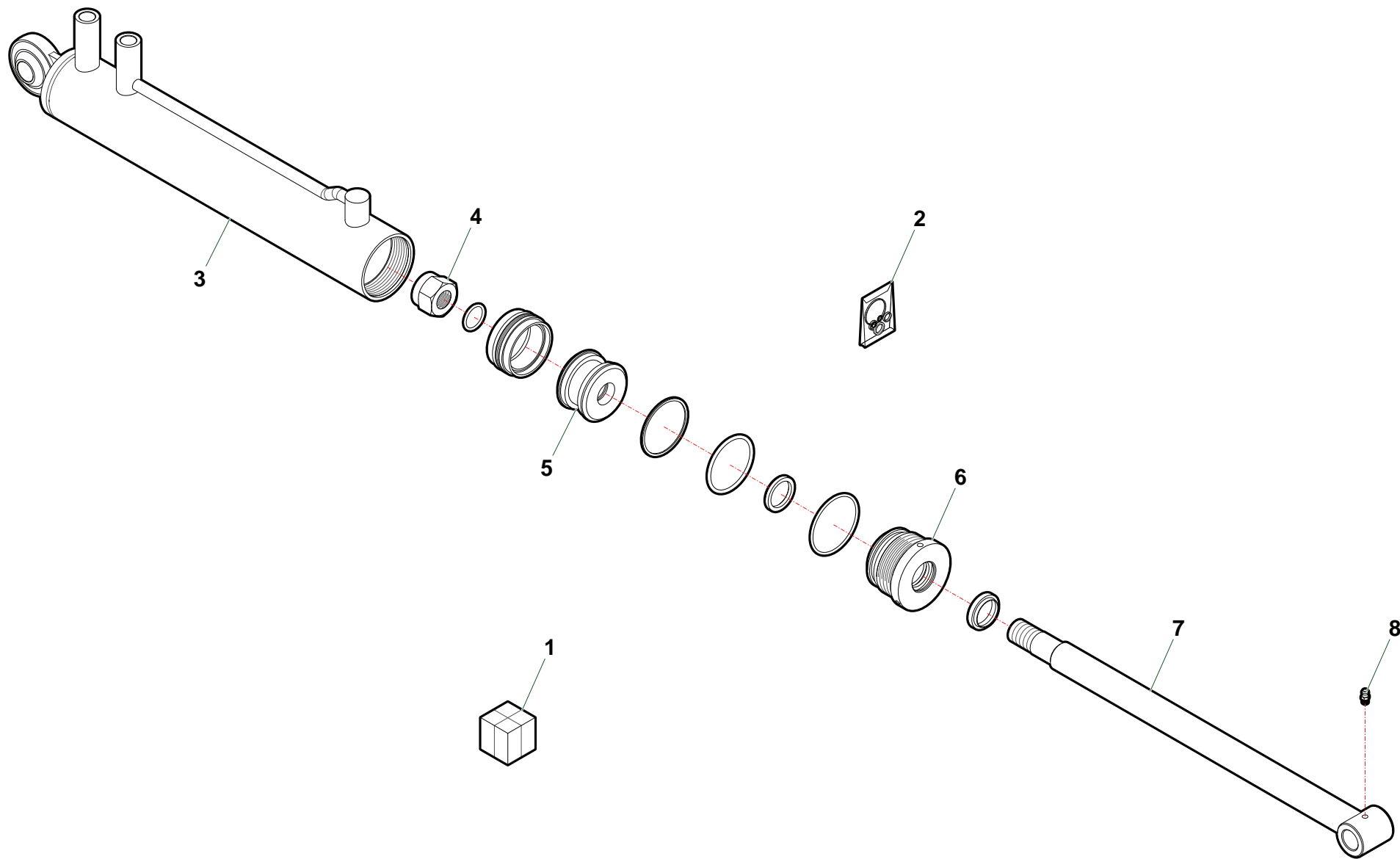
ZMT1600_04_CAT6

Nr	Code	ZMT1600	ZMT1800	ZMT2000		Denominazione · Denomination · Bezeichnung · Denomination · Denominacion
1	1801056	3	3	3		Decalcomania · Decal · Abziehbild · Decalcomanie · Calcomania
2	1801639	1				Decalcomania · Decal · Abziehbild · Decalcomanie · Calcomania
3	1801640		1			Decalcomania · Decal · Abziehbild · Decalcomanie · Calcomania
4	1801641			1		Decalcomania · Decal · Abziehbild · Decalcomanie · Calcomania
5	1801182	1	1	1		Targhetta · Plate · Platte · Plaque · Placa
6	1801373	11	11	11		Decalcomania · Decal · Abziehbild · Decalcomanie · Calcomania
7	1801292	1	1	1		Decalcomania · Decal · Abziehbild · Decalcomanie · Calcomania
8	1801368	1	1	1		Decalcomania · Decal · Abziehbild · Decalcomanie · Calcomania
9	1801364	1	1	1		Decalcomania · Decal · Abziehbild · Decalcomanie · Calcomania
10	1801378	4	4	4		Decalcomania · Decal · Abziehbild · Decalcomanie · Calcomania
11	1801326	1	1	1		Decalcomania · Decal · Abziehbild · Decalcomanie · Calcomania
12	1801014	1	1	1		Decalcomania · Decal · Abziehbild · Decalcomanie · Calcomania
13	1801393	1	1	1		Decalcomania · Decal · Abziehbild · Decalcomanie · Calcomania
14	1801392	1	1	1		Decalcomania · Decal · Abziehbild · Decalcomanie · Calcomania
15	1801325	1	1	1		Decalcomania · Decal · Abziehbild · Decalcomanie · Calcomania
16	1801329	1	1	1		Decalcomania · Decal · Abziehbild · Decalcomanie · Calcomania
17	1801290	1	1	1		Decalcomania · Decal · Abziehbild · Decalcomanie · Calcomania



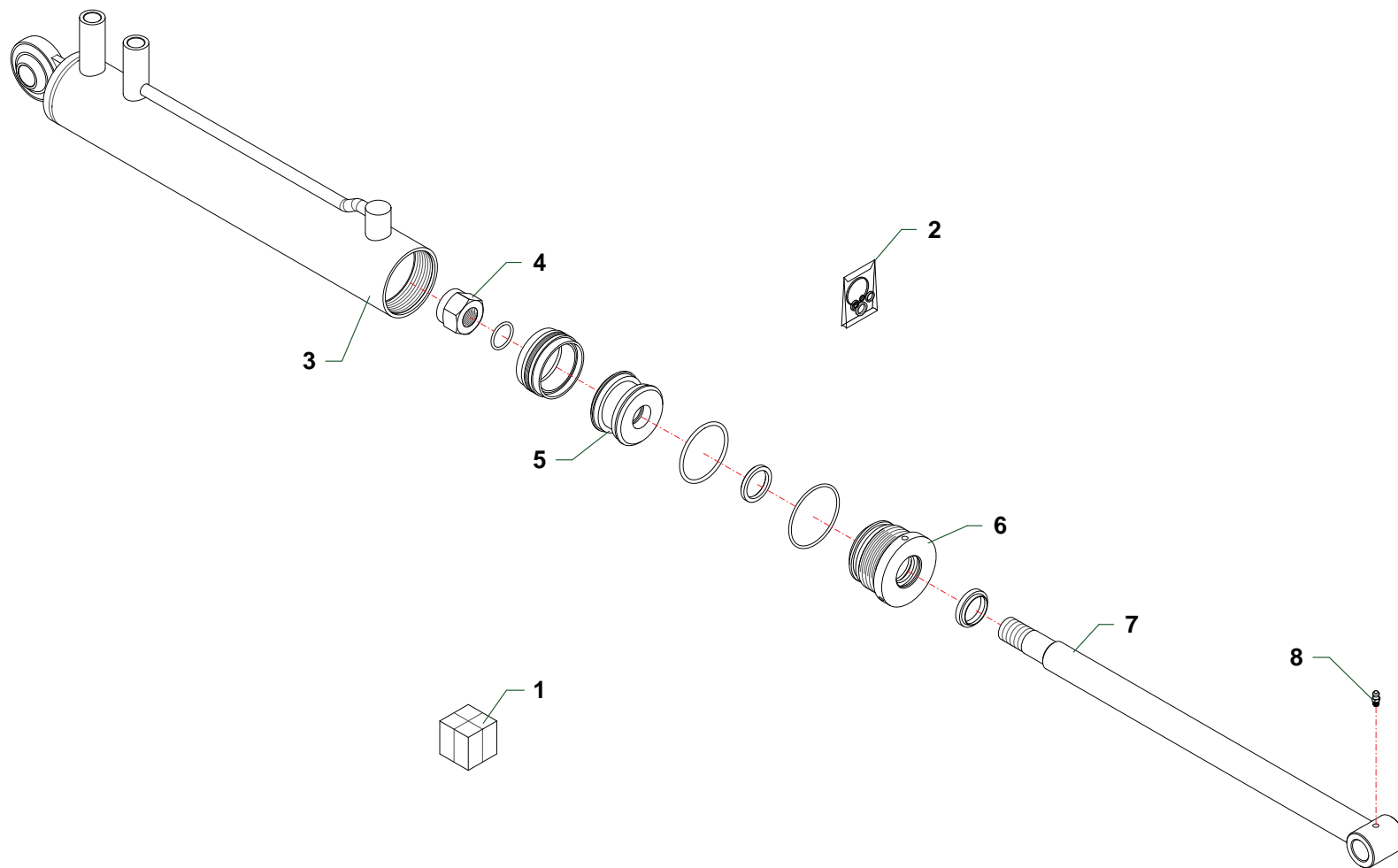
ZMT1600_04_CATGA

Nr	Code	ZMTI600	ZMTI800	ZMT2000		Denominazione · Denomination · Bezeichnung · Denomination · Denominacion
1	1801056	3	3	3		Decalcomania · Decal · Abziehbild · Decalcomanie · Calcomania
2	1801639	1				Decalcomania · Decal · Abziehbild · Decalcomanie · Calcomania
3	1801640		1			Decalcomania · Decal · Abziehbild · Decalcomanie · Calcomania
4	1801641			1		Decalcomania · Decal · Abziehbild · Decalcomanie · Calcomania
5	1801446	1	1	1		Decalcomania · Decal · Abziehbild · Decalcomanie · Calcomania
6	1801182	1	1	1		Targhetta · Plate · Platte · Plaque · Placa
7	NS471G	1	1	1		Catarifrangente · Reflector · Rueckstrahler · Catadioptrique · Catadioptrico
8	1801452	1	1	1		Decalcomania · Decal · Abziehbild · Decalcomanie · Calcomania
9	1801443	1	1	1		Decalcomania · Decal · Abziehbild · Decalcomanie · Calcomania
10	1801449	10	10	10		Decalcomania · Decal · Abziehbild · Decalcomanie · Calcomania
11	1801436	2	2	2		Decalcomania · Decal · Abziehbild · Decalcomanie · Calcomania
12	1801435	2	2	2		Decalcomania · Decal · Abziehbild · Decalcomanie · Calcomania
13	1801425	1	1	1		Decalcomania · Decal · Abziehbild · Decalcomanie · Calcomania
14	1801445	4	4	4		Decalcomania · Decal · Abziehbild · Decalcomanie · Calcomania
15	1801429	1	1	1		Decalcomania · Decal · Abziehbild · Decalcomanie · Calcomania
16	1801430	1	1	1		Decalcomania · Decal · Abziehbild · Decalcomanie · Calcomania
17	NS471R	2	2	2		Catarifrangente · Reflector · Rueckstrahler · Catadioptrique · Catadioptrico
18	1801447	1	1	1		Decalcomania · Decal · Abziehbild · Decalcomanie · Calcomania
19	1801437	1	1	1		Decalcomania · Decal · Abziehbild · Decalcomanie · Calcomania
20	1801434	2	2	2		Decalcomania · Decal · Abziehbild · Decalcomanie · Calcomania
21	1801426	1	1	1		Decalcomania · Decal · Abziehbild · Decalcomanie · Calcomania
22	1801432	1	1	1		Decalcomania · Decal · Abziehbild · Decalcomanie · Calcomania
23	1801427	1	1	1		Decalcomania · Decal · Abziehbild · Decalcomanie · Calcomania

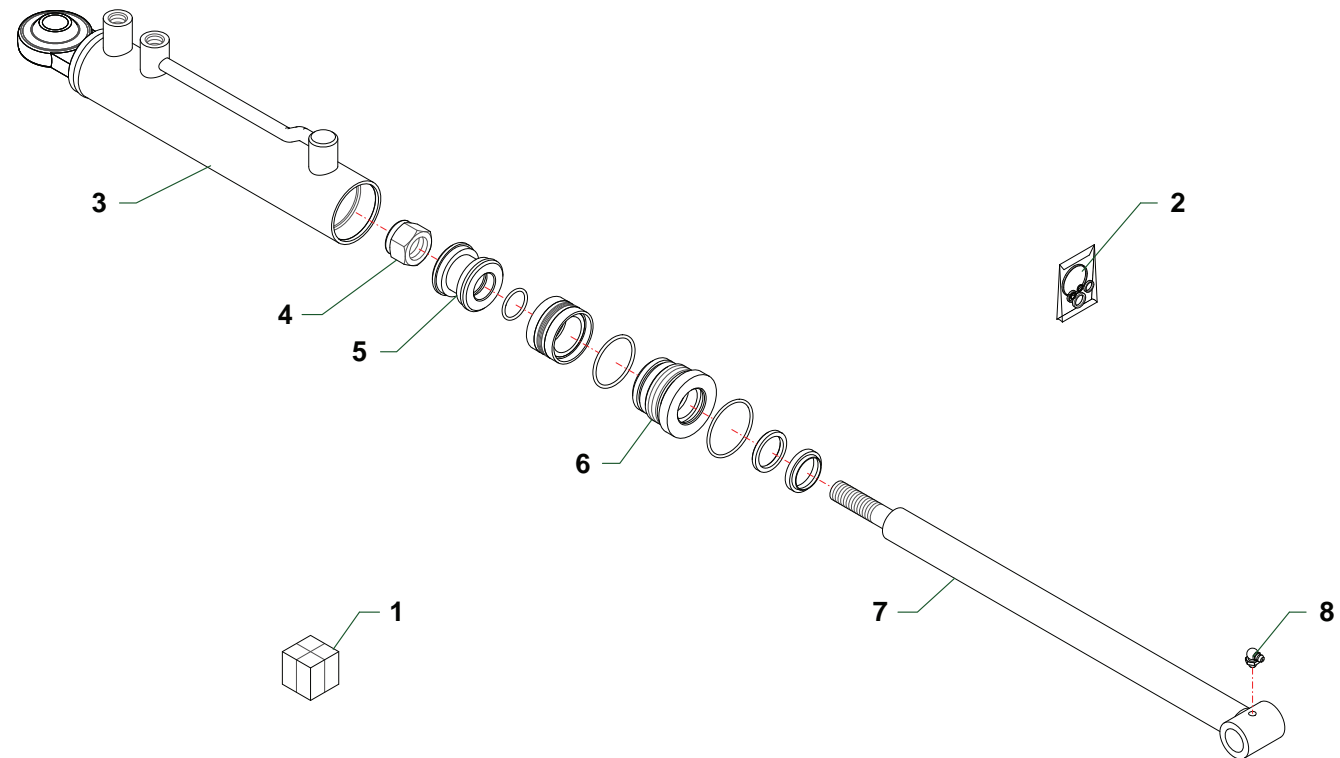


MART_27174

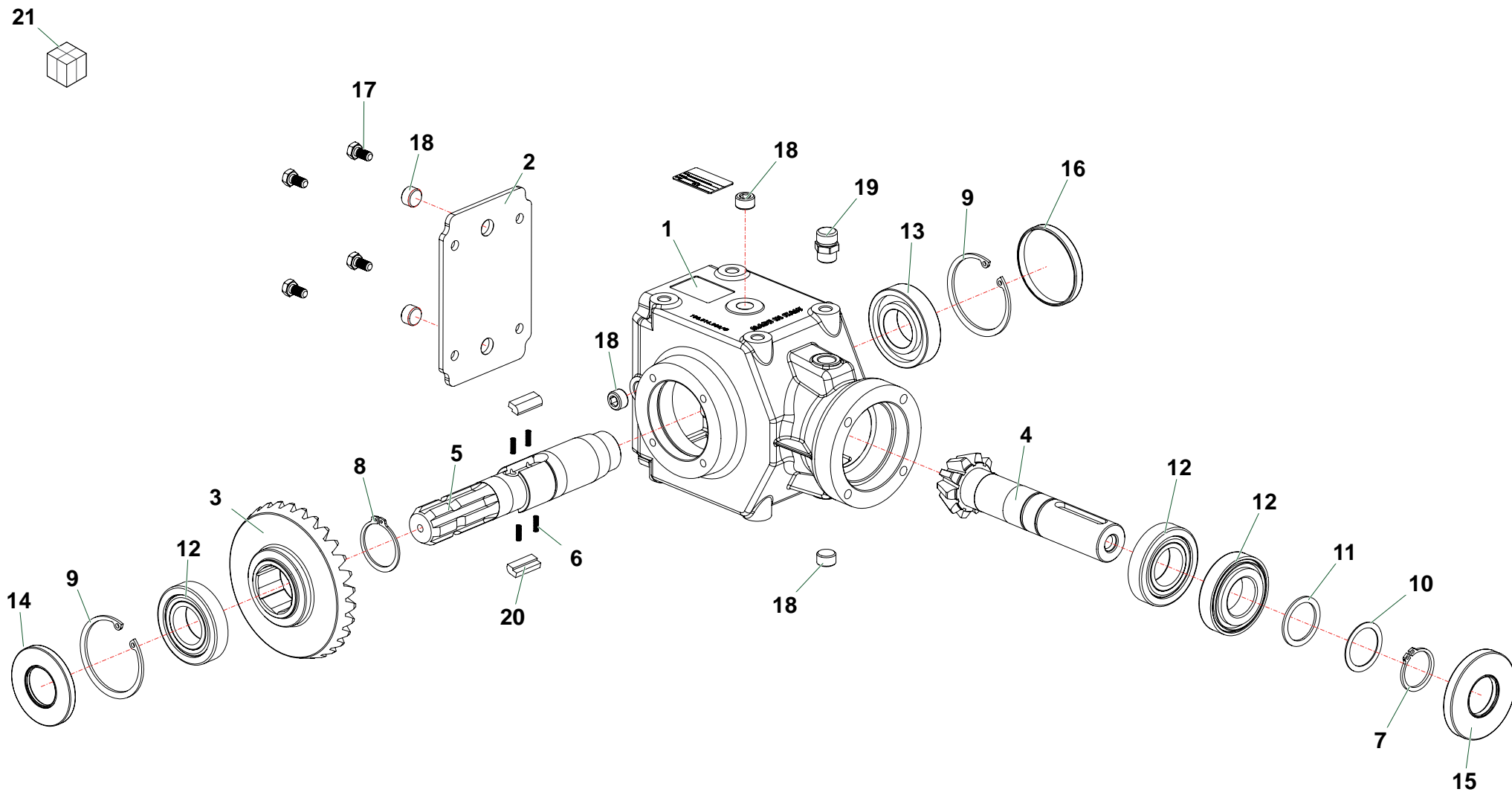
Nr	Code					Denominazione · Denomination · Bezeichnung · Denomination · Denominacion
1	27174000	1				Martinetto · Cylinder · Zylinder · Vérin · Gato
2	2601039	1				Kit guarnizioni · Set of gaskets · Satz dichtungen · Jeu de joints · Serie de guarniciones
3	27174010	1				Cilindro · Cylinder · Zylinder · Cylindre · Cilindro
4	0310007	1				Dado · Nut · Mutter · Ecrou · Tuerca
5	27127030	1				Pistone · Piston · Kolben · Piston · Piston
6	2703004	1				Ghiera · Locknut · Sicherungsring · Ecrou freine · Arandela
7	27174020	1				Stelo · Stem · Stange · Tige · Asta
8	0337001	1				Ingrassatore · Grease nipple · Schmiernippel · Graisseur · Engrasador



Nr	Code					Denominazione · Denomination · Bezeichnung · Denomination · Denominacion
1	27177000	1				Martinetto · Cylinder · Zylinder · Vérin · Gato
2	2601040	1				Kit guarnizioni · Set of gaskets · Satz dichtungen · Jeu de joints · Serie de guarniciones
3	27177010	1				Cilindro · Cylinder · Zylinder · Cylindre · Cilindro
4	0310010	1				Dado · Nut · Mutter · Ecrou · Tuerca
5	2709005	1				Pistone · Piston · Kolben · Piston · Piston
6	2709004	1				Ghiera · Locknut · Sicherungsring · Ecrou freine · Arandela
7	27177020	1				Stelo · Stem · Stange · Tige · Asta
8	0337001	1				Ingrassatore · Grease nipple · Schmiernippel · Graisseur · Engrasador

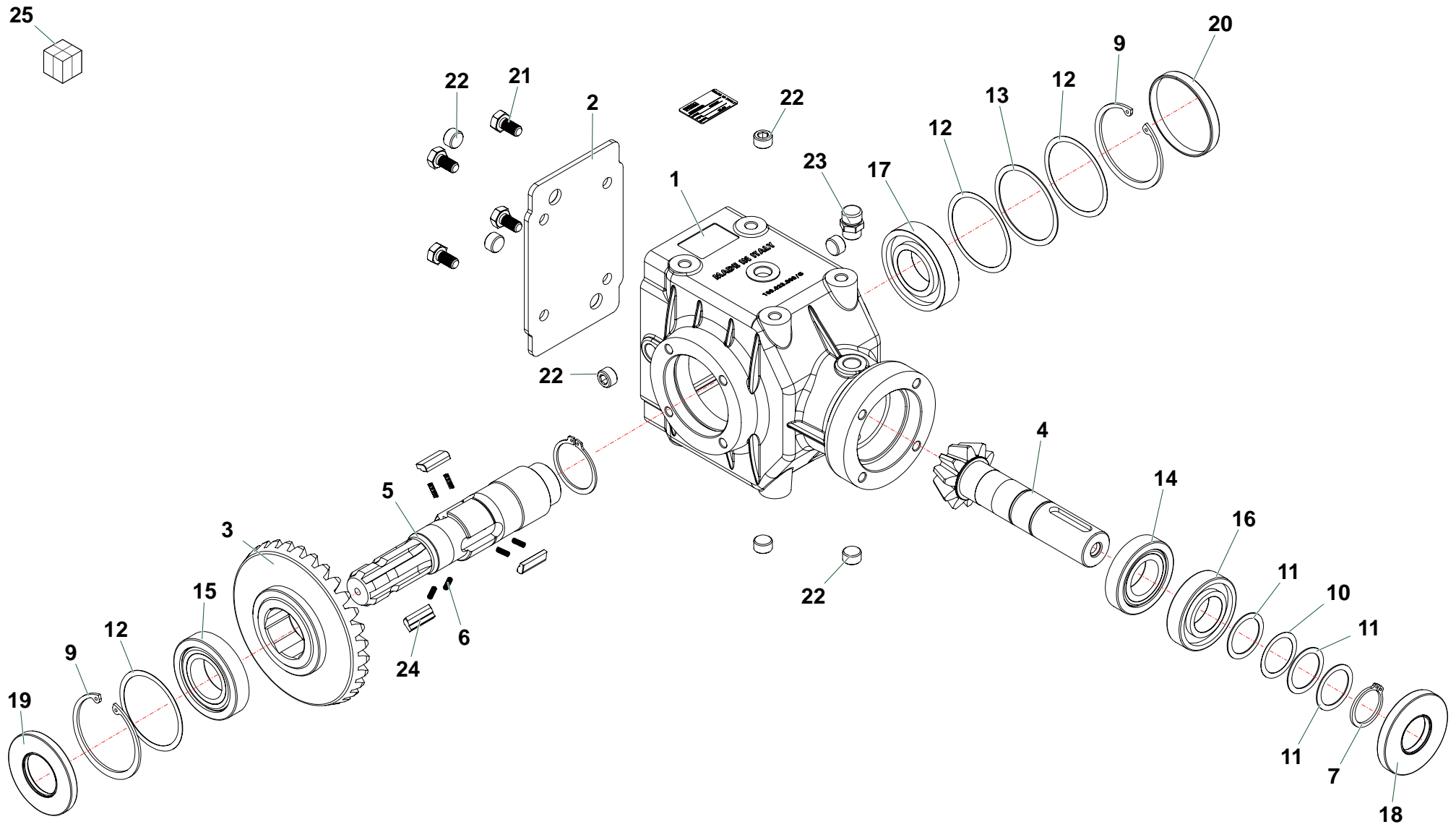


Nr	Code					Denominazione · Denomination · Bezeichnung · Denomination · Denominacion
1	27176000	1				Martinetto · Cylinder · Zylinder · Vérin · Gato
2	2601008	1				Kit guarnizioni · Set of gaskets · Satz dichtungen · Jeu de joints · Serie de guarniciones
3	27176020	1				Cilindro · Cylinder · Zylinder · Cylindre · Cilindro
4	0310005	1				Dado · Nut · Mutter · Ecrou · Tuerca
5	2709005	1				Pistone · Piston · Kolben · Piston · Piston
6	2709004	1				Ghiera · Locknut · Sicherungsring · Ecrou freine · Arandela
7	27176010	1				Stelo · Stem · Stange · Tige · Asta
8	0339001	1				Ingrassatore · Grease nipple · Schmiernippel · Graisseur · Engrasador



SCATOLA_0601175

Nr	Code					Denominazione · Denomination · Bezeichnung · Denomination · Denominacion
1	100.016.000	1				Scatola · Housing · Gehaeuse · Boitier · Caja
2	120.016.000	1				Coperchio · Cover · Deckel · Couvercle · Tapa
3	13.001.630.000	1				Corona · Gear · Kegelrad · Couronne · Corona
4	14.001.630.001	1				Pignone · Pinion · Ritzel · Pignon · Pinon
5	150.005.001	1				Albero · Shaft · Welle · Arbre · Arbol
6	190.M.SP.RV RL	4				Molla · Spring · Feder · Ressort · Muelle
7	510.357.436	1				Seeger · Circlip · Seeger · Seeger · Seeger
8	510.427.435	1				Seeger · Circlip · Seeger · Seeger · Seeger
9	510.727.437	2				Seeger · Circlip · Seeger · Seeger · Seeger
10	530.35x45x1	1				Spessore · Shimset · Spurscheibe · Epaisseur · Espesor
11	530.35x45x2	1				Rondella · Washer · Scheibe · Rondelle · Arandela
12	56.030.207	3				Cuscinetto · Bearing · Lager · Roulement · Cojinete
13	5.606.207	1				Cuscinetto · Bearing · Lager · Roulement · Cojinete
14	570.35x72x7.TC	1				Anello · Ring · Ring · Bague · Anillo
15	570.35x80x10.TC	1				Anello · Ring · Ring · Bague · Anillo
16	570.72x9.RCA	1				Tappo · Cap · Stopfen · Bouchon · Tapon
17	580.8x16.ES	4				Vite · Bolt · Schraube · Vis · Tornillo
18	590.T.3-8.906	6				Tappo · Cap · Stopfen · Bouchon · Tapon
19	590.TSVCO.3-8	1				Tappo · Cap · Stopfen · Bouchon · Tapon
20	600.016.000	2				Chiavetta · Key · Keil · Clavette · Lengueta
26	0601175	1				Scatola ad ingranaggi · Gearbox · Getriebe · Boitier à engranages · Multiplicador



Nr	Code					Denominazione · Denomination · Bezeichnung · Denomination · Denominacion
1	100.023.001	1				Scatola · Housing · Gehaeuse · Boitier · Caja
2	120.023.000	1				Coperchio · Cover · Deckel · Couvercle · Tapa
3	13.002.331.005	1				Corona · Gear · Kegelrad · Couronne · Corona
4	14.002.331.001	1				Pignone · Pinion · Ritzel · Pignon · Pinon
5	150.023.000	1				Albero · Shaft · Welle · Arbre · Arbol
6	190.M.SP.RV RL	6				Molla · Spring · Feder · Ressort · Muelle
7	510.357.436	1				Seeger · Circlip · Seeger · Seeger · Seeger
8	510.487.435	1				Seeger · Circlip · Seeger · Seeger · Seeger
9	510.807.437	2				Seeger · Circlip · Seeger · Seeger · Seeger
10	530.35X45X0,3	1				Spessore · Shimset · Spurscheibe · Epaisseur · Espesor
11	530.35X45X1	3				Spessore · Shimset · Spurscheibe · Epaisseur · Espesor
12	530.RAM80.0,5	3				Spessore · Shimset · Spurscheibe · Epaisseur · Espesor
13	530.RAM80.1,0	1				Spessore · Shimset · Spurscheibe · Epaisseur · Espesor
14	56.030.207	1				Cuscinetto · Bearing · Lager · Roulement · Cojinete
15	56.030.208	1				Cuscinetto · Bearing · Lager · Roulement · Cojinete
16	5.606.207	1				Cuscinetto · Bearing · Lager · Roulement · Cojinete
17	5.606.208	1				Cuscinetto · Bearing · Lager · Roulement · Cojinete
18	570.35X80X10.TC	1				Anello · Ring · Ring · Bague · Anillo
19	570.40x80x8.TC	1				Anello · Ring · Ring · Bague · Anillo
20	570.80X10.RCA	1				Tappo · Cap · Stopfen · Bouchon · Tapon
21	580.10X20.ES	4				Vite · Bolt · Schraube · Vis · Tornillo
22	590.T.3-8.906	7				Tappo · Cap · Stopfen · Bouchon · Tapon
23	590.TSVCO.3-8	1				Tappo · Cap · Stopfen · Bouchon · Tapon
24	600.016.000	3				Chiavetta · Key · Keil · Clavette · Lengueta
25	0601179	1				Scatola ad ingranaggi · Gearbox · Getriebe · Boitier à engranages · Multiplicador

Code	TAV	Nr	ZMT1600	ZMT1800	ZMT2000		
0101003	P048	17	2	2	2		
0106001	Q084	7	2	2	2		
0201011	Q084	10	1	1	1		
0201017	Q084	8	1	1	1		
0201039	Q084	11	1	1	1		
0310001	S036	10	2	2	2		
0310002	P048	11	18	18	20		
0310002	Q084	25	3	3	3		
0310004	P048	4	4	4	4		
0310004	Q085	5	20	24	24		
0310005	D073	4	1				
0310005	S036	13	5	1			
0310006	S036	2	4	4	2		
0310007	D071	4	1				
0310010	D072	4	1				
031006Z	S036	22	6	6	6		
0311002Z	T026	19	2	2	2		
0313011	Q084	22	4	4	4		
0316006Z	T026	5	3	3	3		
0316006Z	T037	5	3				
0317006	Q084	13	14	14	14		
0317013Z	S036	14	2	2	2		
0317013Z	T026	17	3	3	3		
031B001Z	Q084	1	11	11	11		
031B002Z	P048	16	4	4	4		
031B005Z	Q084	20	4				
031B006Z	Q084	20	2	6	6		
031B007Z	Q084	33	1	1	1		
0320017	Q084	4	2	2	2		
0321002Z	T026	18	3	3	3		
0321003Z	P048	27	18	18	20		
0321006Z	P048	26	1	1	1		
0322003Z	P048	21	2	2	2		
0323069	Q084	6	2	2	2		
032404Z	Q084	32	1	1	1		
0336003Z	P048	9	1	1	1		
0337001	D071	8	1				

Code	TAV	Nr	ZMT1600	ZMT1800	ZMT2000		
0337001	D072	8	1				
0337001	Q084	3	1	1	1		
0337001	S036	17	5	5	5		
0337010	Q084	31	1	1	1		
0339001	D073	8	1				
0339001	P048	1	2	2	2		
0339001	S036	43	1	1	1		
0340008	S036	6	2	2	2		
0340020	S036	44	1	1	1		
0342004Z	P048	22	2	2	2		
0342004Z	Q084	19	2	2	2		
0342004Z	S036	15	1	2	2		
0342005Z	P048	2	4	4	4		
0342007Z	S036	21	4	4	4		
0343015Z	Q084	21	1	1	1		
0344004Z	P048	15	4	4	4		
0344005Z	P048	18	4	4	4		
0347005Z	Q084	26	4	4	4		
0349001Z	Q084	27	4	4	4		
0349002Z	P048	3	4	4	4		
0349002Z	Q084	24	4	4	4		
0356001	S036	37	2	2	2		
0359006	S036	13			1		
0359007	S036	2			2		
0359008	S036	35		4	4		
0363007	S036	30	1				
0369003	Q084	2	11	11	11		
0393003	Q086	3	28	32	36		
0395001	Q086	6	28	32	36		
0401003	T026	8	4	4	4		
0401004	T026	23	2	2	2		
0401017	T026	10	4	4	4		
0401017	T028	4	2	2	2		
0401017	T037	10	4				
0402002	T026	30	1	1	1		
0402002	T037	16	1				
0402003	T026	22	2	2	2		

Code	TAV	Nr	ZMT1600	ZMT1800	ZMT2000		
0402003	T028	6	2	2	2		
0406014	T026	12	4	4	4		
0406015	T026	27	4	4	4		
0406015	T028	7	2	2	2		
0406058	T037	12	4				
0406059	T037	13	4				
0407003	T028	10	1	1	1		
0408002	T026	28	2	2	2		
0408002	T037	14	2				
0408003	T026	3	16	16	16		
0408003	T028	1	8	8	8		
0408003	T037	3	8				
0408004	T026	11	6	6	6		
0408004	T028	5	2	2	2		
0408004	T037	11	4				
0409007	T026	29	1	1	1		
0409007	T037	15	1				
0412003	T026	2	2	2	2		
0412003	T028	12	1	1	1		
0412003	T037	2	2				
0412008	T026	1	1	1	1		
0412008	T037	1	1				
0412009	T026	9	1	1	1		
0412009	T037	9	1				
0412012	T028	8	1	1	1		
0417034	T026	4	1	1	1		
0417034	T037	4	1				
0417092	T028	9	1	1	1		
0428005	T028	3	2	2	2		
0445002	Q084	29	2	2	2		
0445003	Q084	30	1	1	1		
0501038	T026	13	1	1	1		
0501038	T037	8	2				
0501063	T028	2	2	2	2		
0501431	T028	11	1	1	1		
0501671	T026	7	2	2	2		
0501671	T037	7	2				

Code	TAV	Nr	ZMT1600	ZMT1800	ZMT2000		
0502029	T026	24	2	2	2		
0601156	Q084	9	1				
0601157	Q084	9		1	1		
0601175	Q084	34	1				
0601175	R027	26	1				
0601179	Q084	34		1	1		
0601179	R028	25	1				
0701083	Q084	17			1		
0701084	Q084	17	1	1			
0701126	Q084	12	1	1			
0701128	Q084	12			1		
0804001	Q084	15	3				
0804004	Q084	15		3	4		
0901031	Q086	5	28	32	36		
0901049	Q086	4	56	64	72		
0901129	Q085	7	40	48	48		
0901134	Q085	9	20	24	24		
100.016.000	R027	1	1				
100.023.001	R028	1	1				
1001008	S036	25	2	2	2		
1001014	S036	39	8	8	8		
1001024	S036	31	2	2	2		
1101010	Q085	6	40	48	48		
120.016.000	R027	2	1				
120.023.000	R028	2	1				
13.001.630.000	R027	3	1				
13.002.331.005	R028	3	1				
1305012	T026	26	2	2	2		
1305158	T026	25	1	1	1		
1305166	T026	14	1	1	1		
1305167	T026	21	1	1	1		
14.001.630.001	R027	4	1				
14.002.331.001	R028	4	1				
150.005.001	R027	5	1				
150.023.000	R028	5	1				
1601009	Q084	16	1	1	1		
1601011	Q084	14	1	1	1		

ZMT

(IT) ELENCO ALFA-NUMERICO COMPONENTI TAVOLE CATALOGO
(EN) ALPHANUMERICAL PARTS LIST-EXPLODED-VIEW
(DE) ALPHANUMERISCHES TEILVERZEICHNIS-KATALOGTABELLEN

(FR) LISTA ALPHANUMERIQUE PIECES-TABLES CATALOGUE VUES ECLATEES
(ES) LISTA ALFANUMERICA PIEZAS-TABLAS CATALOGO PLANOS DESPEZADOS

ZMT

Code	TAV	Nr	ZMT1600	ZMT1800	ZMT2000		
1701011	Q084	28	1	1	1		
1701016	P048	6	16	18	20		
1801014	K105	12	1	1	1		
1801056	K105	1	3	3	3		
1801056	K106	1	3	3	3		
1801182	K105	5	1	1	1		
1801182	K106	6	1	1	1		
1801290	K105	17	1	1	1		
1801292	K105	7	1	1	1		
1801325	K105	15	1	1	1		
1801326	K105	11	1	1	1		
1801329	K105	16	1	1	1		
1801364	K105	9	1	1	1		
1801368	K105	8	1	1	1		
1801373	K105	6	11	11	11		
1801378	K105	10	4	4	4		
1801392	K105	14	1	1	1		
1801393	K105	13	1	1	1		
1801425	K106	13	1	1	1		
1801426	K106	21	1	1	1		
1801427	K106	23	1	1	1		
1801429	K106	15	1	1	1		
1801430	K106	16	1	1	1		
1801432	K106	22	1	1	1		
1801434	K106	20	2	2	2		
1801435	K106	12	2	2	2		
1801436	K106	11	2	2	2		
1801437	K106	19	1	1	1		
1801443	K106	9	1	1	1		
1801445	K106	14	4	4	4		
1801446	K106	5	1	1	1		
1801447	K106	18	1	1	1		
1801449	K106	10	10	10	10		
1801452	K106	8	1	1	1		
1801639	K105	2	1				
1801639	K106	2	1				
1801640	K105	3		1			

Code	TAV	Nr	ZMT1600	ZMT1800	ZMT2000		
1801640	K106	3		1			
1801641	K105	4			1		
1801641	K106	4			1		
190.M.SP.RV RL	R027	6	4				
190.M.SP.RV RL	R028	6	6				
2301111	S036	8	1	1	1		
2301115	S036	4	6	6	6		
2301117	S036	5	3	3	3		
2301187	S036	11	1	1	1		
2601008	D073	2	1				
2601039	D071	2	1				
2601040	D072	2	1				
2703004	D071	6	1				
2709004	D072	6	1				
2709004	D073	6	1				
2709005	D072	5	1				
2709005	D073	5	1				
27127030	D071	5	1				
27174000	D071	1	1				
27174000	S036	28		1	1		
27174010	D071	3	1				
27174020	D071	7	1				
27176000	D073	1	1				
27176000	S036	20	1	1	1		
27176010	D073	7	1				
27176020	D073	3	1				
27177000	D072	1	1				
27177000	S036	28	1				
27177010	D072	3	1				
27177020	D072	7	1				
3401002	S036	38	1	1	1		
5.606.207	R027	13	1				
5.606.207	R028	16	1				
5.606.208	R028	17	1				
510.357.436	R027	7	1				
510.357.436	R028	7	1				
510.427.435	R027	8	1				

Code	TAV	Nr	ZMT1600	ZMT1800	ZMT2000		
510.487.435	R028	8	1				
510.727.437	R027	9	2				
510.807.437	R028	9	2				
530.35X45X0,3	R028	10	1				
530.35x45x1	R027	10	1				
530.35X45X1	R028	11	3				
530.35x45x2	R027	11	1				
530.RAM80.0,5	R028	12	3				
530.RAM80.1,0	R028	13	1				
56.030.207	R027	12	3				
56.030.207	R028	14	1				
56.030.208	R028	15	1				
570.35x72x7.TC	R027	14	1				
570.35x80x10.TC	R027	15	1				
570.35X80X10.TC	R028	18	1				
570.40x80x8.TC	R028	19	1				
570.72x9.RCA	R027	16	1				
570.80X10.RCA	R028	20	1				
580.10X20.ES	R028	21	4				
580.8x16.ES	R027	17	4				
590.T.3-8.906	R027	18	6				
590.T.3-8.906	R028	22	7				
590.TSVCO.3-8	R027	19	1				
590.TSVCO.3-8	R028	23	1				
5TEL105005	T026	16	2	2	2		
5V08105000	T026	15	2	2	2		
600.016.000	R027	20	2				
600.016.000	R028	24	3				
F27040200	S036	12	2	2	2		
F27070400	S036	7	1	1	1		
F27140200	S036	42	5	1	1		
MT14170500	P048	10	1	1	1		
MT14250200	Q084	5	2				
MT16080100	P048	8	1				
MT18080100	P048	8		1			
MT18250100	Q084	5		2	2		
MT20080100	P048	8			1		

Code	TAV	Nr	ZMT1600	ZMT1800	ZMT2000		
NS471G	K106	7	1	1	1		
NS471R	K106	17	2	2	2		
TD36150400	S036	33	5	1	1		
TE12020103	Q086	2	28	32	36		
TGA46110200	S036	27	1	1	1		
TIP12020201	Q085	4	20	24	24		
TIP12020202	Q085	3	20	24	24		
TIP12190100	Q085	8	20	24	24		
TKV65110400	S036	41		1	1		
TL20070600	T026	20	1	1	1		
TLP16140200	S036	40		4	4		
TLP16190300	S036	18	2	2	2		
TM56110400	S036	32	1	1	1		
TP48110200	S036	34		4	4		
TP48150100	S036	36		4	4		
TP48290200	T026	6	3	3	3		
TP48290200	T037	6	3				
ZMT1601	Q085	1	1				
ZMT16010200	P048	7	1				
ZMT1602	Q085	2	1				
ZMT1603	Q086	1	1				
ZMT16030100	P048	13	1				
ZMT16070100	Q084	23	1	1	1		
ZMT16070200	S036	29	1				
ZMT16090200	S036	1	1	1	1		
ZMT16090300	S036	16	1				
ZMT16110100	S036	3	2	2	2		
ZMT16110200	S036	9	5	1	1		
ZMT16120100	P048	25	1				
ZMT16150100	S036	24	1	1	1		
ZMT16150200	S036	23	1	1	1		
ZMT16160100	P048	23	1				
ZMT16170100	Q084	18	1	1	1		
ZMT16170200	P048	24	1				
ZMT16210100	S036	19	2				
ZMT16240200	P048	20	1				
ZMT1801	Q085	1		1			

ZMT

- (IT)** ELENCO ALFA-NUMERICO COMPONENTI TAVOLE CATALOGO
- (EN)** ALPHANUMERICAL PARTS LIST-EXPLODED-VIEW
- (DE)** ALPHANUMERISCHES TEILVERZEICHNIS-KATALOGTABELLEN

- (FR)** LISTA ALPHANUMERIQUE PIECES-TABLES CATALOGUE VUES ECLATEES
- (ES)** LISTA ALFANUMERICA PIEZAS-TABLAS CATALOGO PLANOS DESPEZADOS

ZMT

Code	TAV	Nr	ZMT1600	ZMT1800	ZMT2000		
ZMT18010200	P048	7		1			
ZMT1802	Q085	2		1			
ZMT1803	Q086	1		1			
ZMT18070200	S036	26		1	1		
ZMT18090100	S036	16		1	1		
ZMT18120100	P048	25		1			
ZMT18160100	P048	23		1			
ZMT18160200	P048	5	1	1	1		
ZMT18160300	P048	12	1	1	1		
ZMT18210100	S036	19		2	2		
ZMT18240200	P048	20		1			
ZMT2001	Q085	1			1		
ZMT20010200	P048	7			1		
ZMT2002	Q085	2			1		
ZMT2003	Q086	1			1		
ZMT20030200	P048	13		1	1		
ZMT20100100	P048	14	1	1	1		
ZMT20100200	P048	19	1	1	1		
ZMT20120100	P048	25			1		
ZMT20160100	P048	23			1		
ZMT20170100	P048	24		1	1		
ZMT20240200	P048	20			1		

