



FERRI srl - Via C.Govoni, 30
44030 Tamara (FE) ITALY
Tel./Phone +39-0532.866866
Fax +39-0532.866851
<http://www.ferrisrl.it>
e-mail: info@ferrisrl.it

TRINCIATRICI LATERALI
OFFSET MOWERS
BROYEURS D'ACCOTEMENTS
BROYEURS D'ACCOTEMENT
TRITURADORES PARA LOS BORDES

ZMTE

- IT** CATALOGO DELLE PARTI DI RICAMBIO
- EN** SPARE PARTS CATALOGUE
- DE** ERSATZTEILKATALOG
- FR** CATALOGUE DE PIECES DETACHEES
- ES** CATALOGO DEL LAS PIEZAS DE RECAMBIO

ZMTEI600

Serien
Serial n°
Seriennr.
N. série
Num. série

03

ZMTEI800

Serien
Serial n°
Seriennr.
N. série
Num. série

02

ZMTE2000

Serien
Serial n°
Seriennr.
N. série
Num. série

02

Data pubblicazione:
Publication date:
Veröffentlichungsdatum:
Date de publication:
Fecha de publicación:

25/01/2016



IT

Tutti i diritti riservati

Nessuna parte di questo documento può essere riprodotta, memorizzata in un sistema di archiviazione o trasmessa a terzi in qualsiasi forma o con qualsiasi mezzo, senza una preventiva autorizzazione scritta di FERRI srl.

FERRI srl si riserva il diritto di apportare in qualsiasi momento e senza preavviso, modifiche e miglioramenti ai suoi prodotti allo scopo di elevarne costantemente la qualità, pertanto anche questa pubblicazione può essere soggetta a modifiche.

EN

All rights reserved

Neither the whole of this document nor any individual portion thereof may be reproduced, stored on an electronic filing system or transmitted to third parties in any form thereof any means, without the prior written consent of FERRI srl.

The technical data contained in this document is indicative and not binding, insofar as FERRI srl reserves the right to make modifications and improvements to its products at any time in order to enhance the quality thereof.

DE

Alle Rechte vorbehalten

Das vorliegende Handbuch bzw. Teile davon nicht dürfen ohne vorherige schriftliche Genehmigung der Fa. FERRI srl nachgedruckt, in Speichersystemen abgelegt oder in beliebiger Form und mit beliebigen Mitteln an Dritte weitergegeben werden.

Die Fa. FERRI srl behält sich das Recht vor, in Sinne der laufenden Steigerung der Qualität jederzeit und ohne Ankündigung Änderungen und Verbesserungen an ihren Produkten vorzunehmen. Daher kann auch die vorliegende Veröffentlichung Änderungen unterliegen.

FR

Tous droits réservés

Il est interdit de procéder à la reproduction intégrale ou partielle de ce document, à sa mise en mémoire dans un système d'archives ou à sa transmission à des tiers sous quelque forme que ce soit sans l'autorisation écrite préalable de FERRI srl.

Les données techniques contenues dans ce document sont fournies à titre indicatif et non contraignant, dans la mesure où FERRI srl se réserve le droit d'apporter à tout moment des modifications et des améliorations à ses produits pour en élever constamment la qualité.

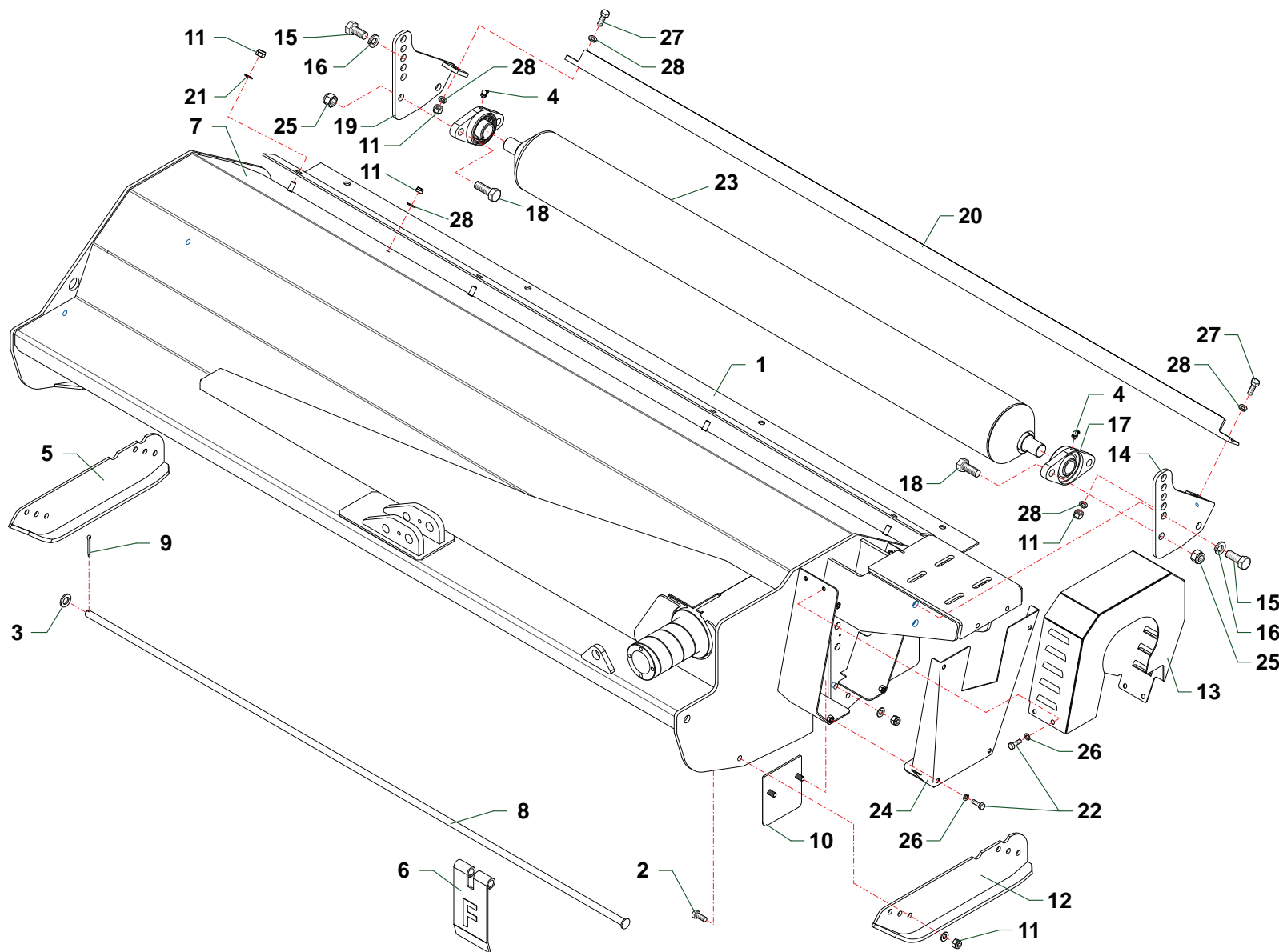
ES

Todos los derechos reservados

Ninguna parte de esta publicación puede ser reproducida, almacenada o transmitida de ninguna forma, no por ningún medio, sin la previa autorización escrita por parte de FERRI srl.

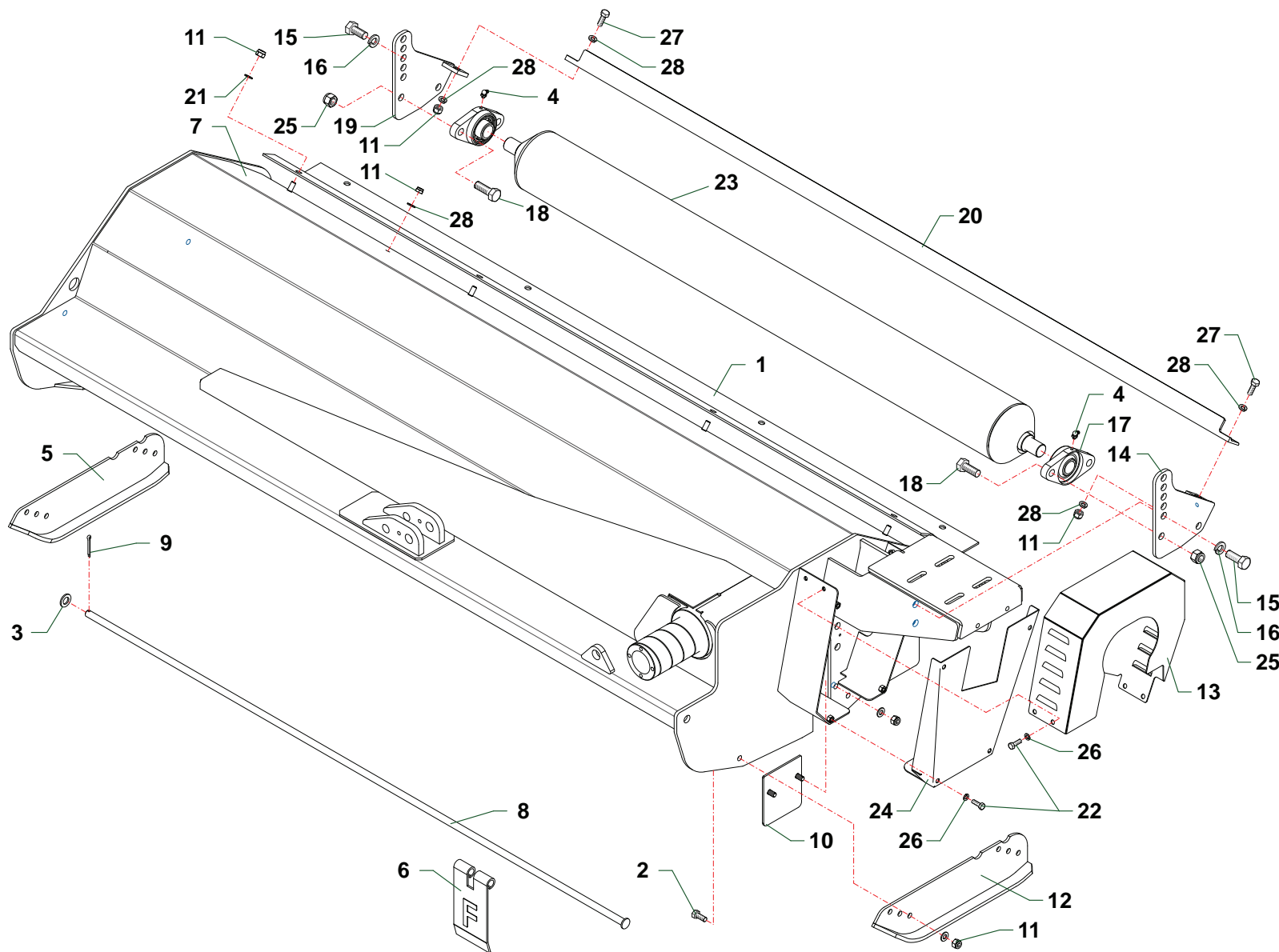
Los datos técnicos contenidos en este documento son indicativos y no constituyen compromiso, ya que FERRI srl se reserva el derecho de realizar en cualquier momento modificaciones y mejoras en sus productos con el objeto de incrementar constantemente su calidad.

P052	Telaio · Frame · Rahmen · Chassis · Bastidor
Q087	Gruppo trasmissione · Drive unit · Antriebsgruppe · Kit de transmission · Grupo transmision
Q088	Gruppo rotore · Rotor · Messerwelle · Rotor · Rotor portacuchillas
Q089	Gruppo rotore · Rotor · Messerwelle · Rotor · Rotor portacuchillas
S034	Attacco 3 punti · 3 Point linkage · 3-Pkt Anschluss · Attelage 3ème point · Bastidor-chasis
T029	Comandi martinetti · Cylinder controls · Zylinder - Steuerungen · Commandes vérins · Mandos gatos
T038	Comandi martinetti · Cylinder controls · Zylinder - Steuerungen · Commandes vérins · Mandos gatos
T030	Accessori · Options · Zubehoer · Options · Accesorios
K107	Decalcomanie · Decals · Abziehbilder · Décalcomanies · Calcomanías
K108	Decalcomanie · Decals · Abziehbilder · Décalcomanies · Calcomanías
D070	Martinetto · Cylinder · Zylinder · Vérin · Gato
D071	Martinetto · Cylinder · Zylinder · Vérin · Gato
D072	Martinetto · Cylinder · Zylinder · Vérin · Gato
R029	Scatola ad ingranaggi · Gearbox · Getriebe · Boitier à engranages · Multiplicador
R030	Scatola ad ingranaggi · Gearbox · Getriebe · Boitier à engranages · Multiplicador



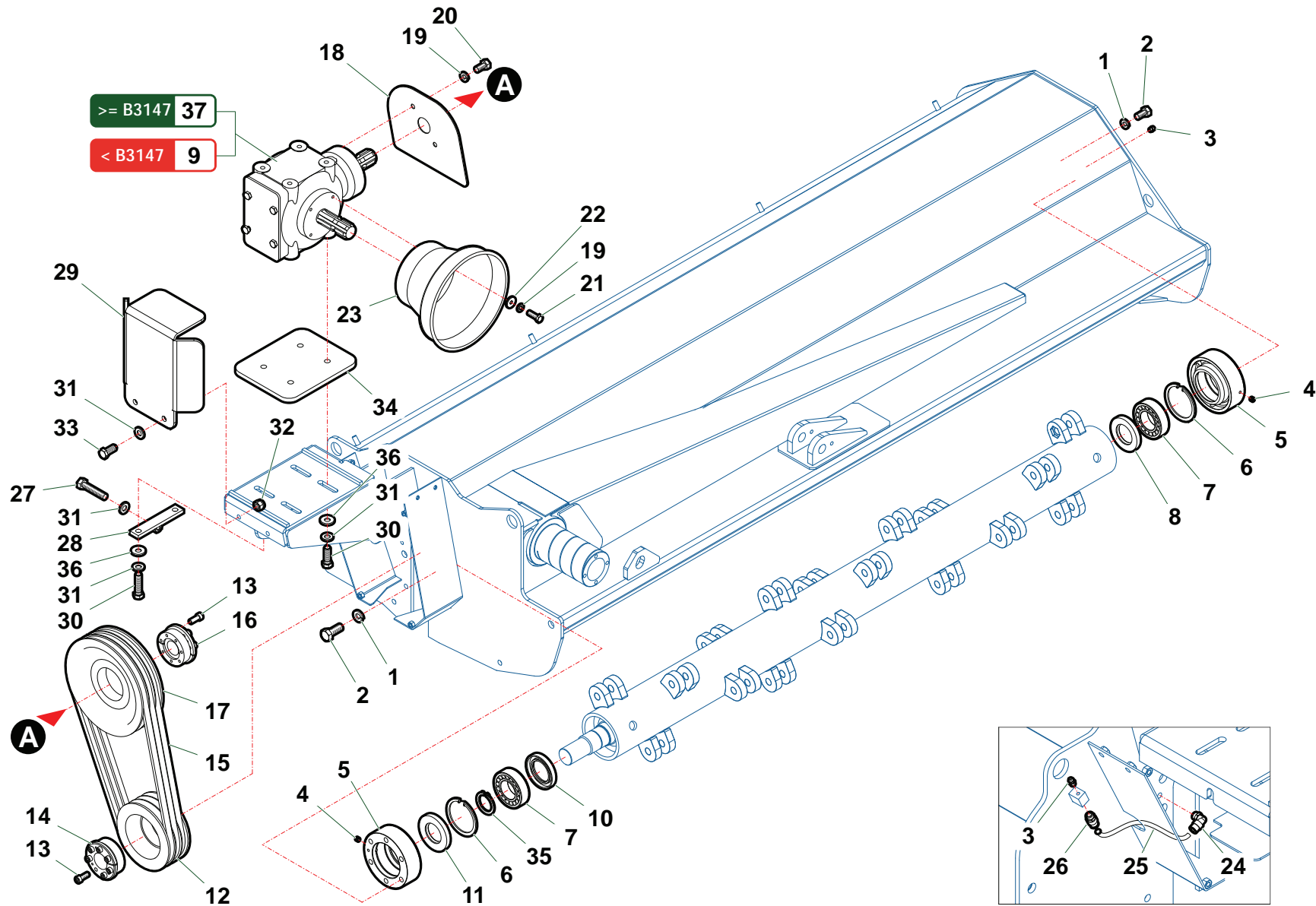
ZMTE200_01_CAT2

Nr	Code	ZMTE1600	ZMTE180	ZMTE2000	Denominazione · Denomination · Bezeichnung · Denomination · Denominacion
1	ZMT16120100	1			Protezione · Guard · Schutz · Protection · Proteccion
1	ZMT18120100		1		Protezione · Guard · Schutz · Protection · Proteccion
1	ZMT20120100			1	Protezione · Guard · Schutz · Protection · Proteccion
2	0342005Z	4	4	4	Vite · Bolt · Schraube · Vis · Tornillo
3	0321006Z	1	1	1	Rondella · Washer · Scheibe · Rondelle · Arandela
4	0339001	2	2	2	Ingrassatore · Grease nipple · Schmiernippel · Graisseur · Engrasador
5	ZMT18160200	1	1	1	Slitta · Skid · Kufe · Patin · Zapata de des.
6	1701016	16	18	20	Bandella · Guard · Schutzvorrichtung · Bas-volet · Banda
7	ZMT16010300	1			Telaio · Frame · Rahmen · Chassis · Bastidor
7	ZMT18010300		1		Telaio · Frame · Rahmen · Chassis · Bastidor
7	ZMT20010300			1	Telaio · Frame · Rahmen · Chassis · Bastidor
8	MT16080100	1			Asta · Rod · Stange · Tige · Asta
8	MT18080100		1		Asta · Rod · Stange · Tige · Asta
8	MT20080100			1	Asta · Rod · Stange · Tige · Asta
9	0336003Z	1	1	1	Copiglia · Split pin · Splint · Goupille · Pasador
10	MT14170500	1	1	1	Protezione · Guard · Schutz · Protection · Proteccion
11	0310002	12	12	14	Dado · Nut · Mutter · Erou · Tuerca
12	ZMT18160300	1	1	1	Slitta · Skid · Kufe · Patin · Zapata de des.
13	ZMT16030300	1			Carter · Casing · Schutz · Carter · Carter
13	ZMT20020400		1	1	Carter · Casing · Schutz · Carter · Carter
14	ZMT20100100	1	1	1	Supporto · Bracket · Halterung · Support · Soporte
15	0344004Z	4	4	4	Vite · Bolt · Schraube · Vis · Tornillo
16	031B002Z	4	4	4	Rondella · Washer · Scheibe · Rondelle · Arandela
17	0101003	2	2	2	Supporto · Bracket · Halterung · Support · Soporte
18	0344005Z	4	4	4	Vite · Bolt · Schraube · Vis · Tornillo
19	ZMT20100200	1	1	1	Supporto · Bracket · Halterung · Support · Soporte
20	ZMT16240200	1			Raschiarullo · Rollerscraper · Walzenabstreifer · Racleur · Rascador
20	ZMT18240200		1		Raschiarullo · Rollerscraper · Walzenabstreifer · Racleur · Rascador
20	ZMT20240200			1	Raschiarullo · Rollerscraper · Walzenabstreifer · Racleur · Rascador
21	0321003Z	6	6	6	Rondella · Washer · Scheibe · Rondelle · Arandela
22	0347006Z	8	8	8	Vite · Bolt · Schraube · Vis · Tornillo
23	ZMT16160100	1			Rullo · Roller · Walze · Rouleau · Rodillo
23	ZMT18160100		1		Rullo · Roller · Walze · Rouleau · Rodillo
23	ZMT20160100			1	Rullo · Roller · Walze · Rouleau · Rodillo
24	ZMT16030200	1			Rullo · Roller · Walze · Rouleau · Rodillo
24	ZMT20030100		1	1	Carter · Casing · Schutz · Carter · Carter
25	0310004	4	4	4	Dado · Nut · Mutter · Erou · Tuerca
26	031B005Z	8	8	8	Rondella · Washer · Scheibe · Rondelle · Arandela
27	0302006Z	2	2	2	Vite · Bolt · Schraube · Vis · Tornillo



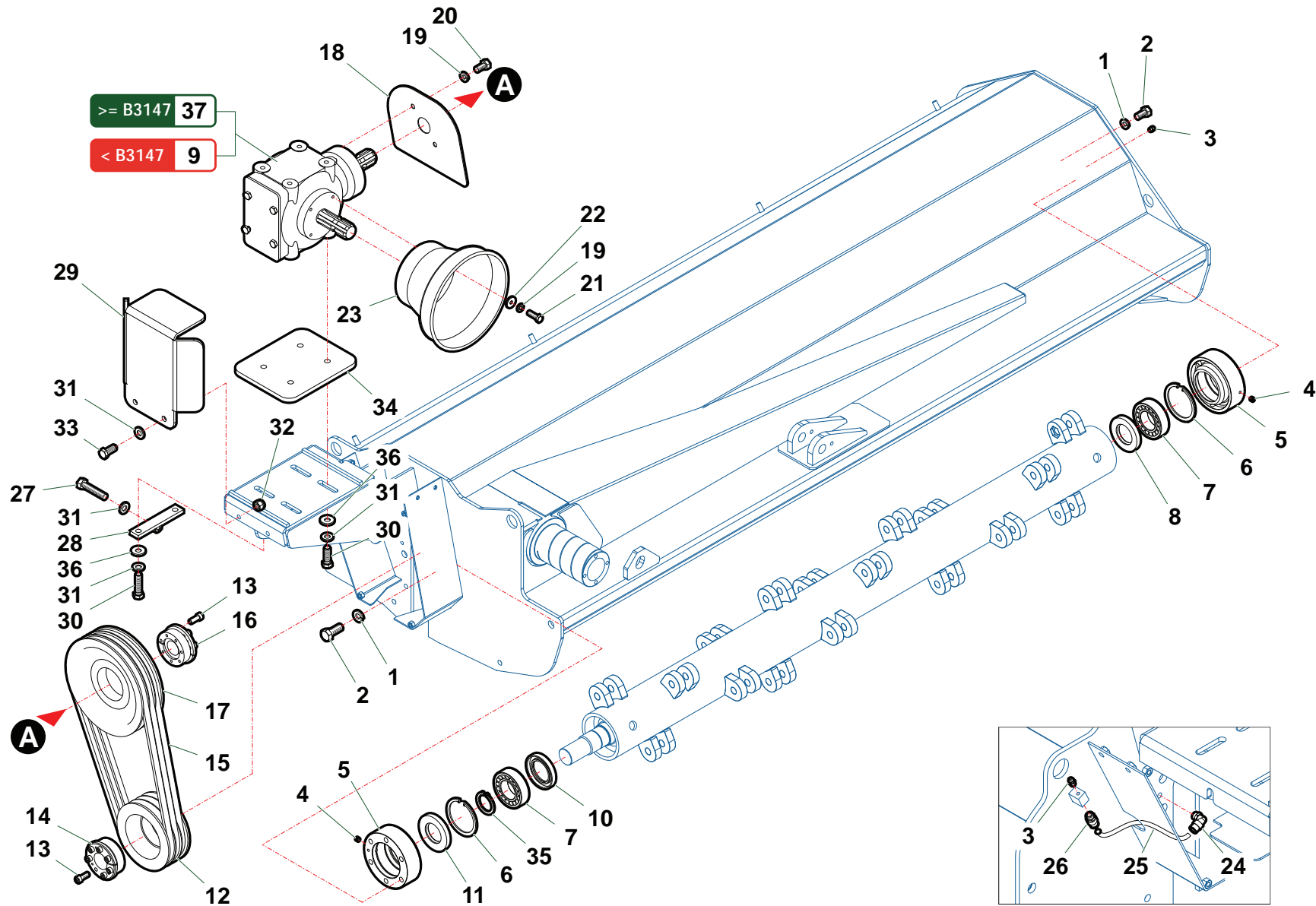
ZMTE200_01_CAT2

Nr	Code	ZMTEI600	ZMTEI80	ZMTE2000			Denominazione · Denomination · Bezeichnung · Denomination · Denominacion
28	0349002Z	8	13	13			Rondella · Washer · Scheibe · Rondelle · Arandela



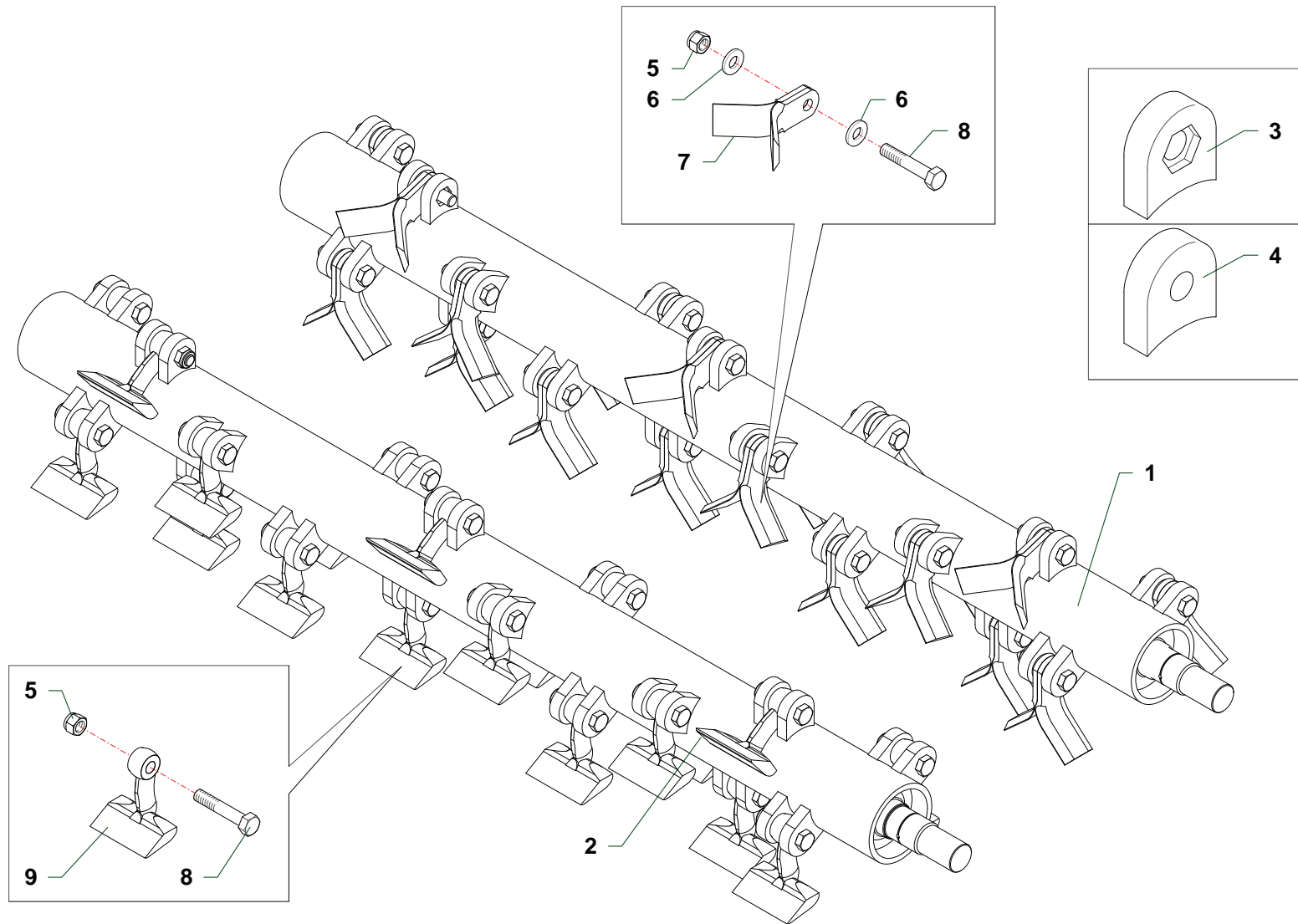
ZMTE200SX_01_CAT4_NEW

Nr	Code	ZMTEI600	ZMTEI80	ZMTE2000	Denominazione · Denomination · Bezeichnung · Denomination · Denominacion
1	031B001Z	11	11	11	Rondella · Washer · Scheibe · Rondelle · Arandela
2	0369003Z	11	11	11	Vite · Bolt · Schraube · Vis · Tornillo
3	0337001	3	3	3	Ingrassatore · Grease nipple · Schmiernippel · Graisseur · Engrasador
4	0320017	2	2	2	Grano · Bolt · Stift · Vis · Perno de centrado
5	MT14250200	2			Flangia · Flange · Flansch · Bride · Brida
5	MT18250100		2	2	Flangia · Flange · Flansch · Bride · Brida
6	0323069	2	2	2	Seeger · Circlip · Seeger · Seeger · Seeger
7	0106001	2	2	2	Cuscinetto · Bearing · Lager · Roulement · Cojinete
8	0201017	1	1	1	Anello di tenuta · Seal · Dichtring · Joint d'étanchéité · Guarnicion
9	0601162	1			Scatola ad ingranaggi · Gearbox · Getriebe · Boitier à engranages · Multiplicador
9	0601159		1	1	Scatola ad ingranaggi · Gearbox · Getriebe · Boitier à engranages · Multiplicador
10	0201011	1	1	1	Anello di tenuta · Seal · Dichtring · Joint d'étanchéité · Guarnicion
11	0201039	1	1	1	Anello di tenuta · Seal · Dichtring · Joint d'étanchéité · Guarnicion
12	0701126	1	1		Puleggia · Pulley · Riemenscheibe · Poulie · Polea
12	0701128			1	Puleggia · Pulley · Riemenscheibe · Poulie · Polea
13	0317006Z	14	14	14	Vite · Bolt · Schraube · Vis · Tornillo
14	1601011	1	1	1	Bloccaggio · Clamping · Blockierung · Blocage · Blocaje
15	0804001	3			Cinghia · Belt · Keilriemen · Courroie · Correa
15	0804004		3	4	Cinghia · Belt · Keilriemen · Courroie · Correa
16	1601009	1	1	1	Bloccaggio · Clamping · Blockierung · Blocage · Blocaje
17	0701084	1	1		Puleggia · Pulley · Riemenscheibe · Poulie · Polea
17	0701083			1	Puleggia · Pulley · Riemenscheibe · Poulie · Polea
18	ZMT20017100	1	1	1	Protezione · Guard · Schutz · Protection · Proteccion
19	031B005Z	4			Rondella · Washer · Scheibe · Rondelle · Arandela
19	031B006Z	2	6	6	Rondella · Washer · Scheibe · Rondelle · Arandela
20	0342004Z	2	2	2	Vite · Bolt · Schraube · Vis · Tornillo
21	0347005Z	4			Vite · Bolt · Schraube · Vis · Tornillo
21	0342003Z		4	4	Vite · Bolt · Schraube · Vis · Tornillo
22	0349001Z	4			Rondella · Washer · Scheibe · Rondelle · Arandela
22	0349002Z		4	4	Rondella · Washer · Scheibe · Rondelle · Arandela
23	1701011	1	1	1	Cuffia · Guard · Schutz · Protection · Casqueta
24	0445002	1	1	1	Raccordo · Connection · Anschluss · Raccord · Brida
25	0445003	1	1	1	Tube · Pipe · Schlauch · Tuyau · Tubo
26	0445001	1	1	1	Raccordo · Connection · Anschluss · Raccord · Brida
27	0343015Z	1	1	1	Vite · Bolt · Schraube · Vis · Tornillo
28	ZMT20020300	1	1	1	Staffa · Bracket · Prätze · Etrier · Brida
29	ZMT20020500	1	1	1	Protezione · Guard · Schutz · Protection · Proteccion
30	0343006Z	6	6	6	Vite · Bolt · Schraube · Vis · Tornillo
31	031B007Z	9	9	9	Rondella · Washer · Scheibe · Rondelle · Arandela

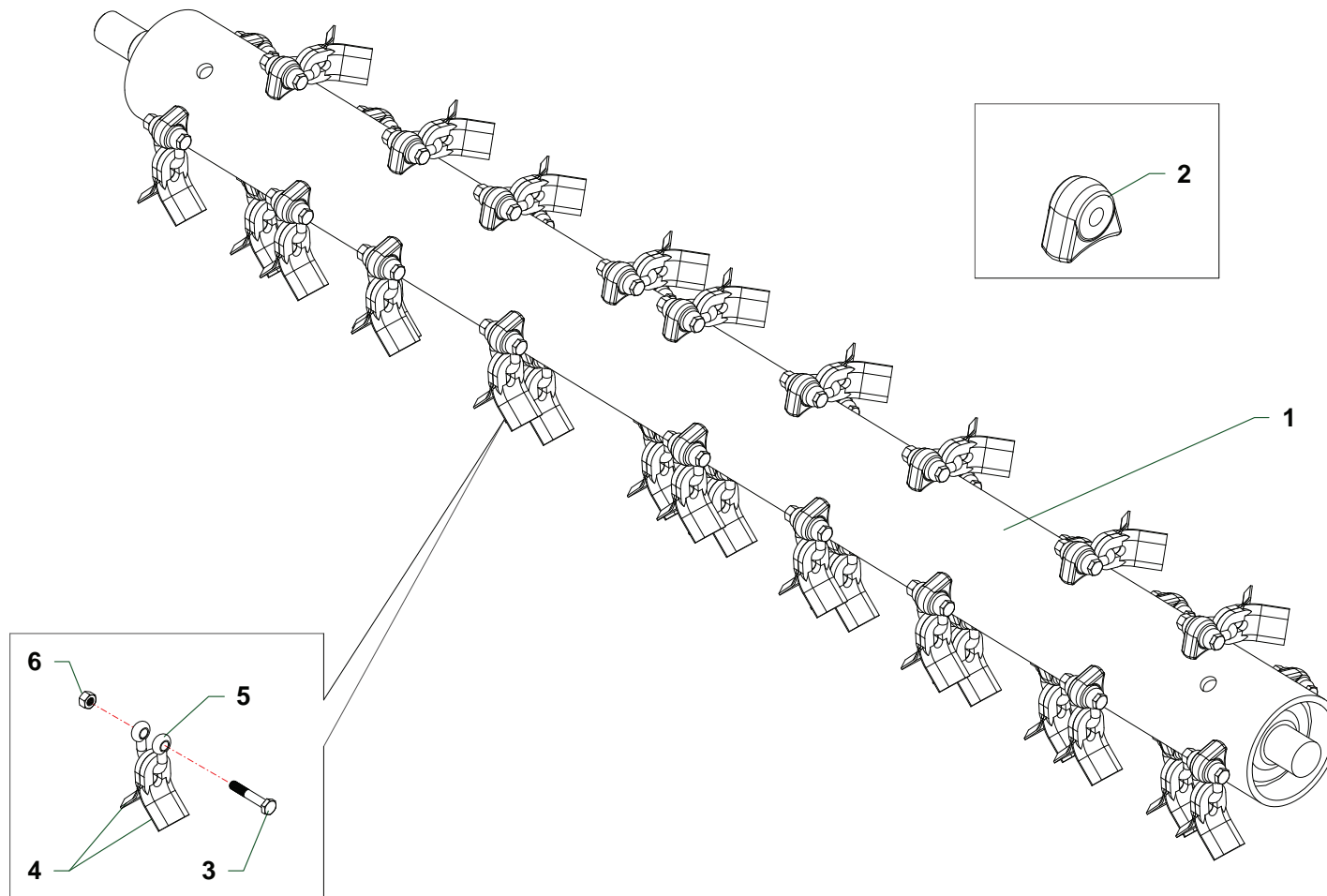


ZMTE200SX_01_CAT4_NEW

Nr	Code	ZMTE1600	ZMTE180	ZMTE2000			Denominazione · Denomination · Bezeichnung · Denomination · Denominacion
32	0308002Z	2	2	2			Dado · Nut · Mutter · Ecrou · Tuerca
33	0303004Z	2	2	2			Vite · Bolt · Schraube · Vis · Tornillo
34	ZMT16070300	1	1	1			Piastra · Plate · Platte · Plaque · Placa
35	0324042	1	1	1			Seeger · Circlip · Seeger · Seeger · Seeger
36	1101017	4	4	4			Rondella · Washer · Scheibe · Rondelle · Arandela
37	0601174	1					Scatola ad ingranaggi · Gearbox · Getriebe · Boitier à engranages · Multiplicador
37	0601173		1	1			Scatola ad ingranaggi · Gearbox · Getriebe · Boitier à engranages · Multiplicador

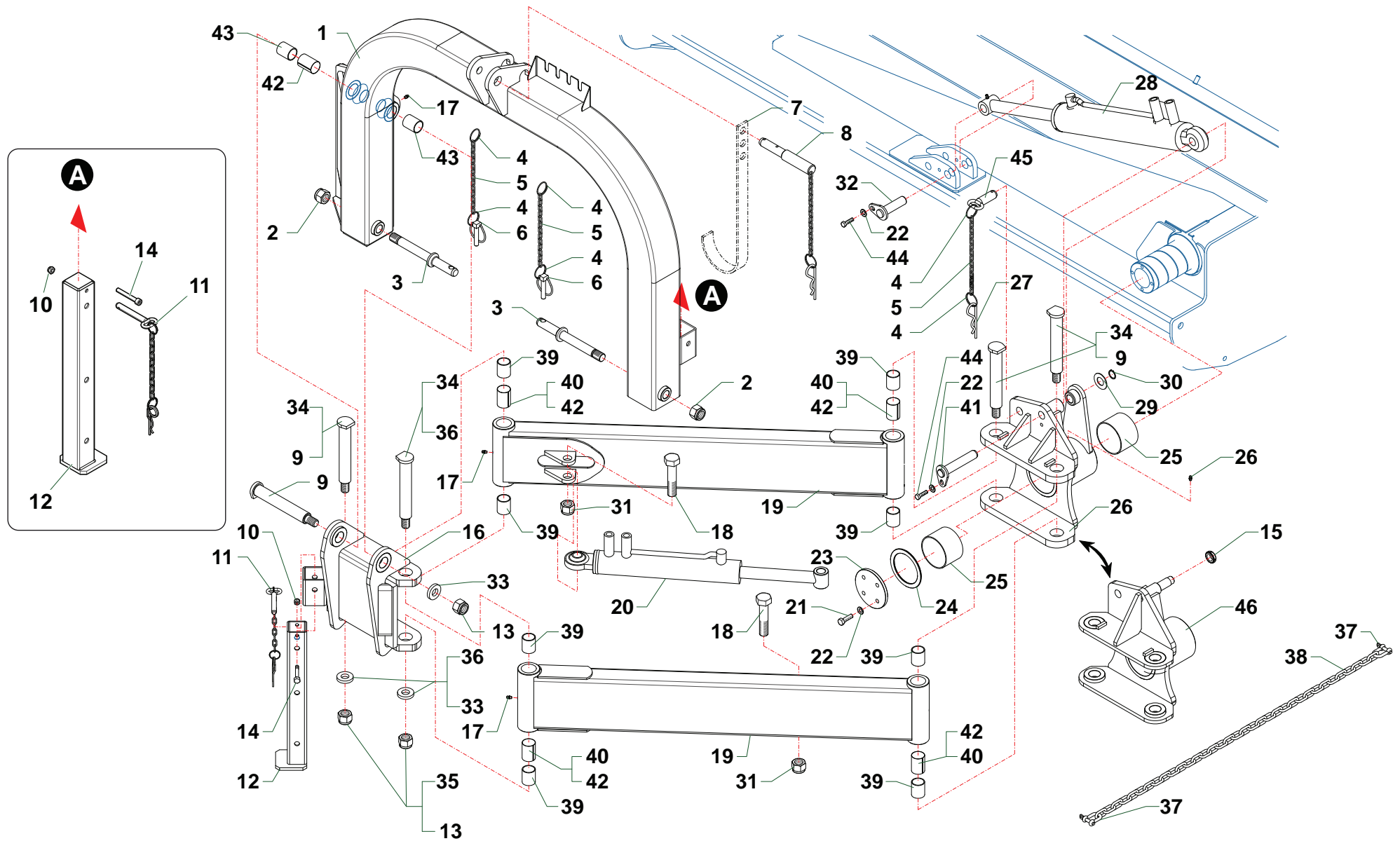


Nr	Code	ZMTEI600	ZMTEI800	ZMTE2000		Denominazione · Denomination · Bezeichnung · Denomination · Denominacion
1	ZMT1601	1				Coltelli polivalenti + diritti · Multiuse + straight flails · Mehrzweck + gerade Messer · Couteaux polyvalentes + droits · Cuchillas polivalentes + recta
1	ZMT1801		1			Coltelli polivalenti + diritti · Multiuse + straight flails · Mehrzweck + gerade Messer · Couteaux polyvalentes + droits · Cuchillas polivalentes + recta
1	ZMT2001			1		Coltelli polivalenti + diritti · Multiuse + straight flails · Mehrzweck + gerade Messer · Couteaux polyvalentes + droits · Cuchillas polivalentes + recta
2	ZMT1602	1				Mazzette stampate · Hammer blades · Schlegel · Marteaux forgés · Martillos
2	ZMT1802		1			Mazzette stampate · Hammer blades · Schlegel · Marteaux forgés · Martillos
2	ZMT2002			1		Mazzette stampate · Hammer blades · Schlegel · Marteaux forgés · Martillos
3	TIP12020202	20	24	24		Supporto · Bracket · Halterung · Support · Soporte
4	TIP12020201	20	24	24		Supporto · Bracket · Halterung · Support · Soporte
5	0310004	20	24	24		Dado · Nut · Mutter · Ecrou · Tuerca
6	1101010	40	48	48		Rondella · Washer · Scheibe · Rondelle · Arandela
7	0901129	40	48	48		Coltello · Blade · Messer · Couteau · Cuchilla
8	TIP12190100	20	24	24		Vite · Bolt · Schraube · Vis · Tornillo
9	0901134	20	24	24		Mazza · Hammer blade · Schlegel · Marteau · Martillo



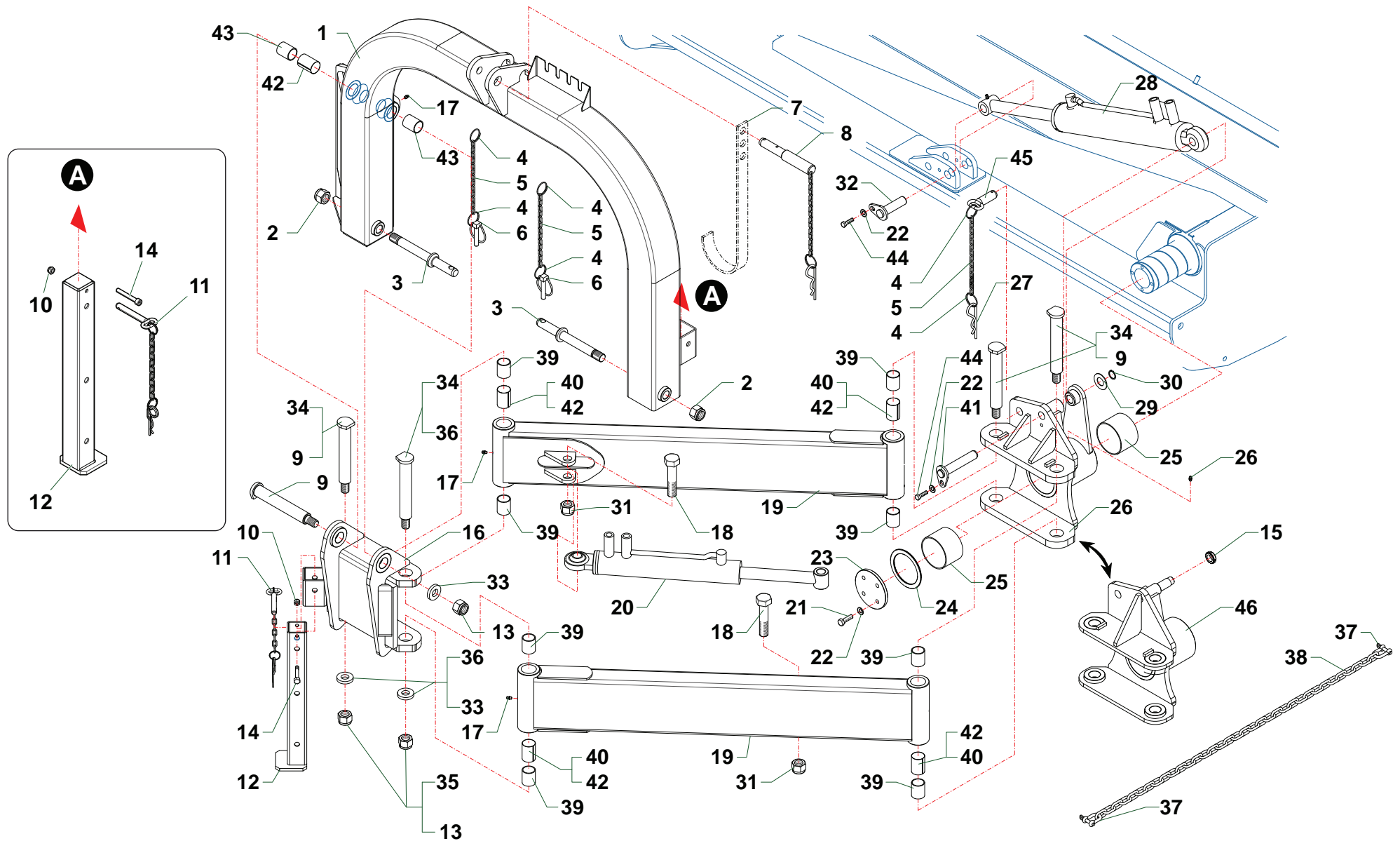
ZMTE200_01_CAT6A

Nr	Code	ZMTEI600	ZMTEI800	ZMTE2000		Denominazione · Denomination · Bezeichnung · Denomination · Denominacion
1	ZMT1603	1				Coltelli snodati + diritti · Articulated + straight flails · Aufgeschäkelte + gerade Messer · Couteaux "Y" à manilles + droits · Cuchillas oscilantes + recta
1	ZMT1803		1			Coltelli snodati + diritti · Articulated + straight flails · Aufgeschäkelte + gerade Messer · Couteaux "Y" à manilles + droits · Cuchillas oscilantes + recta
1	ZMT2003			1		Coltelli snodati + diritti · Articulated + straight flails · Aufgeschäkelte + gerade Messer · Couteaux "Y" à manilles + droits · Cuchillas oscilantes + recta
2	TE12020103	28	32	36		Supporto · Bracket · Halterung · Support · Soporte
3	0393003	28	32	36		Vite · Bolt · Schraube · Vis · Tornillo
4	0901049	56	64	72		Coltello · Blade · Messer · Couteau · Cuchilla
5	0901031	28	32	36		Cavallotto · Ubolt · Bügelbozen · Manille · Perno de U
6	0395001	28	32	36		Dado · Nut · Mutter · Ecrou · Tuerca



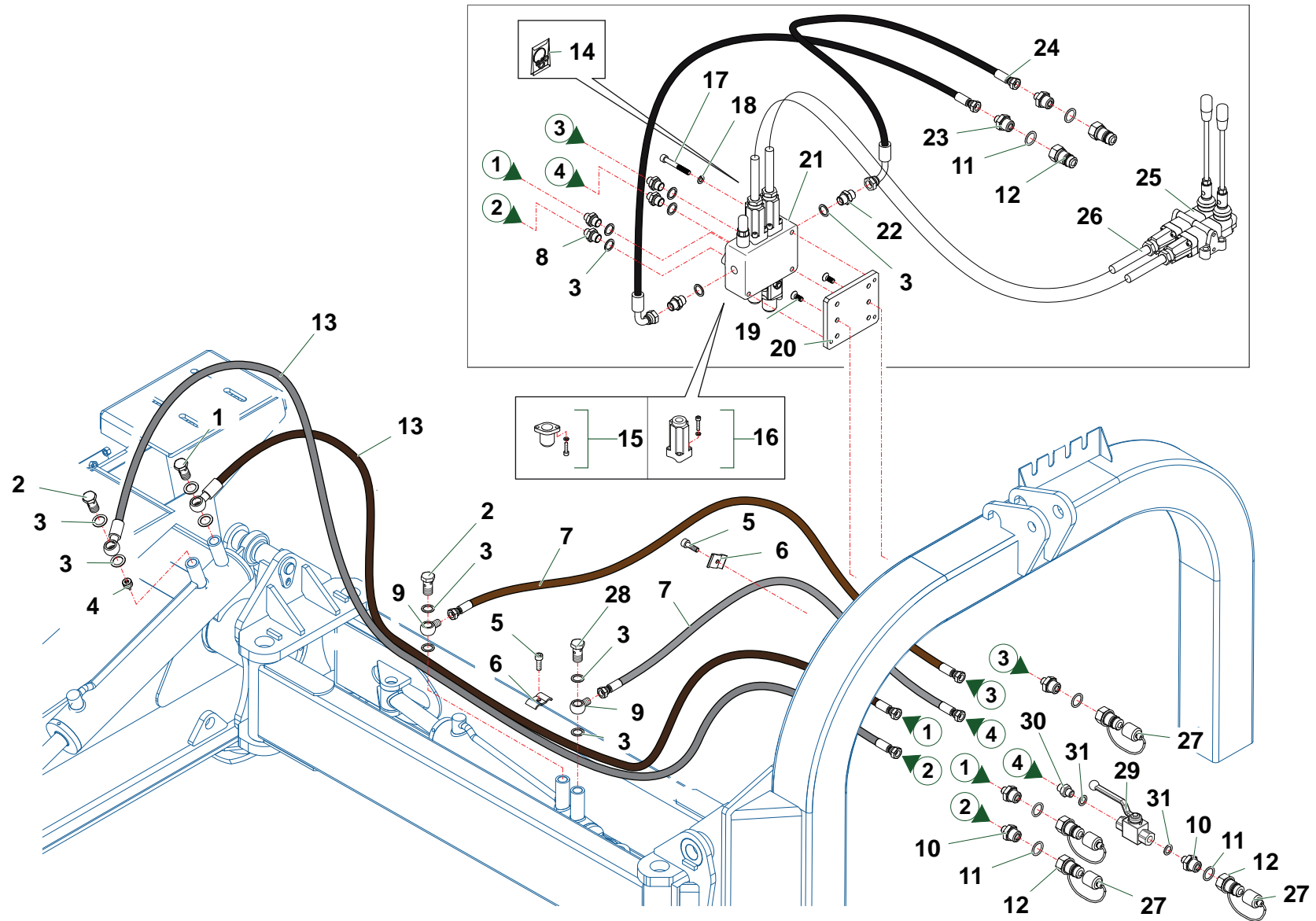
ZMTE160_02_CAT3

Nr	Code	ZMTE1600	ZMTE1800	ZMTE2000	Denominazione · Denomination · Bezeichnung · Denomination · Denominacion
1	ZMT20090100	1	1	1	Attacco · Linkage · Anschluss · Attelage · Ataque
2	0310006	2	3	3	Dado · Nut · Mutter · Ecrou · Tuerca
3	ZMT16110100	2	2	2	Perno · Pin · Zapfen · Axe · Perno
4	2301115	10	10	10	Anello · Ring · Ring · Bague · Anillo
5	2301117	5	5	5	Catena · Chain · Kette · Chaîne · Banda
6	0340008	2	2	2	Spina · Plug · Stift · Prise · Pasador hendido
7	F27070400	1	1	1	Supporto · Bracket · Halterung · Support · Soporte
8	2301111	1	1	1	Spina · Plug · Stift · Prise · Pasador hendido
9	ZMT16110200	5	1	1	Perno · Pin · Zapfen · Axe · Perno
10	0310001	2	2	2	Dado · Nut · Mutter · Ecrou · Tuerca
11	2301187	2	2	2	Perno · Pin · Zapfen · Axe · Perno
12	F27040200	2	2	2	Piede · Stand · Fuss · Béquille · Pie
13	0310005	5	1	1	Dado · Nut · Mutter · Ecrou · Tuerca
14	0317013Z		2	2	Vite · Bolt · Schraube · Vis · Tornillo
15	0363007	1			Ghiera · Locknut · Sicherungsring · Ecrou freine · Arandela
16	ZMT16090300	1			Snodo · Articulation · Gelenk · Articulation · Articulación
16	ZMT18090100		1	1	Snodo · Articulation · Gelenk · Articulation · Articulación
17	0337001	5	5	5	Ingrassatore · Grease nipple · Schmiernippel · Graisseur · Engrasador
18	TLP16190300	2	2	2	Vite · Bolt · Schraube · Vis · Tornillo
19	ZMT16210100	2			Braccio · Arm · Arm · Bras · Brazo
19	ZMT18210100		2	2	Braccio · Arm · Arm · Bras · Brazo
20	27175000	1	1	1	Martinetto · Cylinder · Zylinder · Vérin · Gato
21	0342007Z	4	4	4	Vite · Bolt · Schraube · Vis · Tornillo
22	031B006Z	6	6	6	Rondella · Washer · Scheibe · Rondelle · Arandela
23	ZMT16150200	1	1	1	Piastra · Plate · Platte · Plaque · Placa
24	ZMT16150100	1	1	1	Anello · Ring · Ring · Bague · Anillo
25	1001008	2	2	2	Boccola · Bushing · Buchse · Bague · Casquillo
26	ZMT18070200		1	1	Supporto · Bracket · Halterung · Support · Soporte
27	0340020	1	1	1	Copiglia · Split pin · Splint · Goupille · Pasador
28	27177000	1			Martinetto · Cylinder · Zylinder · Vérin · Gato
28	27174000		1	1	Martinetto · Cylinder · Zylinder · Vérin · Gato
29	0321009Z	3	3	3	Rondella · Washer · Scheibe · Rondelle · Arandela
30	0324019	1	1	1	Seeger · Circlip · Seeger · Seeger · Seeger
31	0359007	2	2	2	Dado · Nut · Mutter · Ecrou · Tuerca
32	TM56110400	1	1	1	Perno · Pin · Zapfen · Axe · Perno
33	TD36150400	5	1	1	Rondella · Washer · Scheibe · Rondelle · Arandela
34	TP48110200		4	4	Perno · Pin · Zapfen · Axe · Perno
35	0359008		4	4	Dado · Nut · Mutter · Ecrou · Tuerca
36	TP48150100		4	4	Rondella · Washer · Scheibe · Rondelle · Arandela

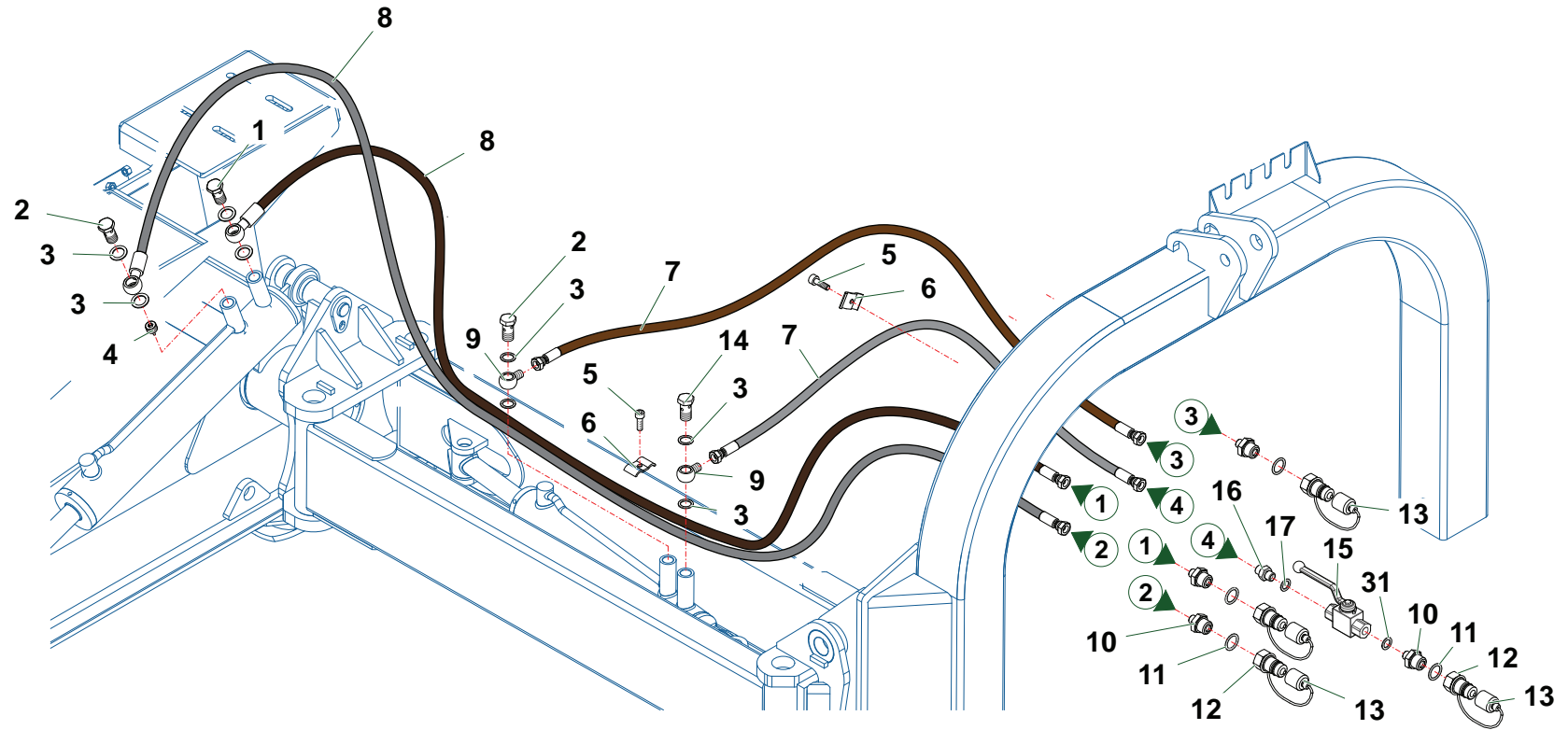


ZMTE160_02_CAT3

Nr	Code	ZMTEI600	ZMTEI800	ZMTE2000		Denominazione · Denomination · Bezeichnung · Denomination · Denominacion
37	0356001	2	2	2		Grillo · Shackle · Schäkel · Manille · Grillete
38	3401002	1	1	1		Catena · Chain · Kette · Chaîne · Banda
39	1001014	8	8	8		Boccola · Bushing · Buchse · Bague · Casquillo
40	TLP16140100		4	4		Distanziale · Spacer · Distanzstueck · Entretoise · Separador
41	TKV65110400		1	1		Perno · Pin · Zapfen · Axe · Perno
42	F27140200	5	1	1		Distanziale · Spacer · Distanzstueck · Entretoise · Separador
43	1001024	2	2	2		Boccola · Bushing · Buchse · Bague · Casquillo
44	0342004Z	2	2	2		Vite · Bolt · Schraube · Vis · Tornillo
45	TGA46110200	1	1	1		Perno · Pin · Zapfen · Axe · Perno
46	ZMT16070200	1				Supporto · Bracket · Halterung · Support · Soporte



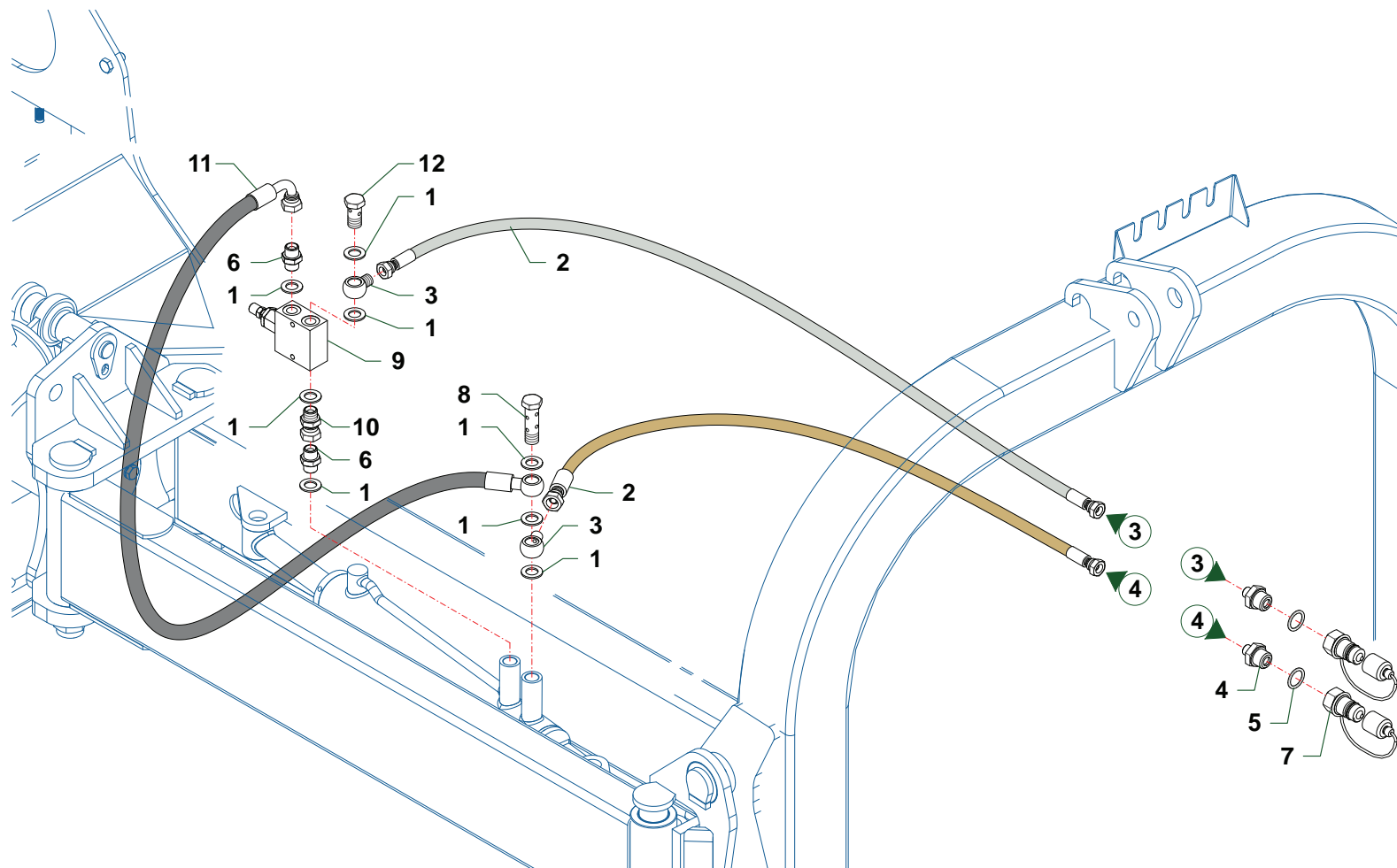
Nr	Code	ZMTE1600	ZMTE1800	ZMTE2000	Denominazione · Denomination · Bezeichnung · Denomination · Denominacion
1	0412008	1	1	1	Vite cava · Hollow Screw · Hohlschraube · Vis creuse · Tornillo hueco
2	0412003	2	2	2	Vite cava · Hollow Screw · Hohlschraube · Vis creuse · Tornillo hueco
3	0408003	14	14	14	Rondella · Washer · Scheibe · Rondelle · Arandela
4	0417034	1	1	1	Valvola · Valve · Ventil · Soupape · Vãlvula
5	0316006Z	3	3	3	Vite · Bolt · Schraube · Vis · Tornillo
6	TP48290200	3	3	3	Fermatubi · Hose clamp · Rohrshelle · Serre tuyaux · Sujeta tubos
7	0501063	2	2	2	Tubo · Pipe · Schlauch · Tuyau · Tubo
8	0401003	4	4	4	Riduzione · Nipple · Nippel · Adapteur · Reduccion
9	0428005	2	2	2	Raccordo · Connection · Anschluss · Raccord · Brida
10	0401017	4	4	4	Riduzione · Nipple · Nippel · Adapteur · Reduccion
11	0408004	6	6	6	Rondella · Washer · Scheibe · Rondelle · Arandela
12	0406014	4	4	4	Innesto · Clutch · Kupplung · Embrayage · Injerto
13	0501038	1	1	1	Tubo · Pipe · Schlauch · Tuyau · Tubo
14	1305166	1	1	1	Kit guarnizioni · Set of gaskets · Satzdichtungen · Jeu de joints · Serie de guarniciones
15	5V08105000	2	2	2	Cappello · Cap · Deckel · Capuchon · Capuchon
16	5TEL105005	2	2	2	Cappello · Cap · Deckel · Capuchon · Capuchon
17	0317013Z	3	3	3	Vite · Bolt · Schraube · Vis · Tornillo
18	0321002Z	3	3	3	Rondella · Washer · Scheibe · Rondelle · Arandela
19	0311002Z	2	2	2	Vite · Bolt · Schraube · Vis · Tornillo
20	TL20070600	1	1	1	Piastra · Plate · Platte · Plaque · Placa
21	1305167	1	1	1	Distributore · Control valve · Steuerblock · Distributeur · Distribuidor
22	0402003	2	2	2	Niplo · Nipple · Nippel · Niplo · Niple
23	0401004	2	2	2	Riduzione · Nipple · Nippel · Adapteur · Reduccion
24	0502029	2	2	2	Tubo · Pipe · Schlauch · Tuyau · Tubo
25	1305158	1	1	1	Telecomando · Remote control · Fernsteuerung · Telecommande · Telecomando
26	1305012	2	2	2	Cavo · Cable · Kabel · Cable · Cable
27	0406015	4	4	4	Protezione · Guard · Schutz · Protection · Proteccion
28	0412009	1	1	1	Vite cava · Hollow Screw · Hohlschraube · Vis creuse · Tornillo hueco
29	0409007	1	1	1	Rubinetto · Cock · Schlusshanduentil · Robinet · Valvula de compuerta
30	0402002	1	1	1	Niplo · Nipple · Nippel · Niplo · Niple
31	0408002	2	2	2	Rondella · Washer · Scheibe · Rondelle · Arandela



JAPAN

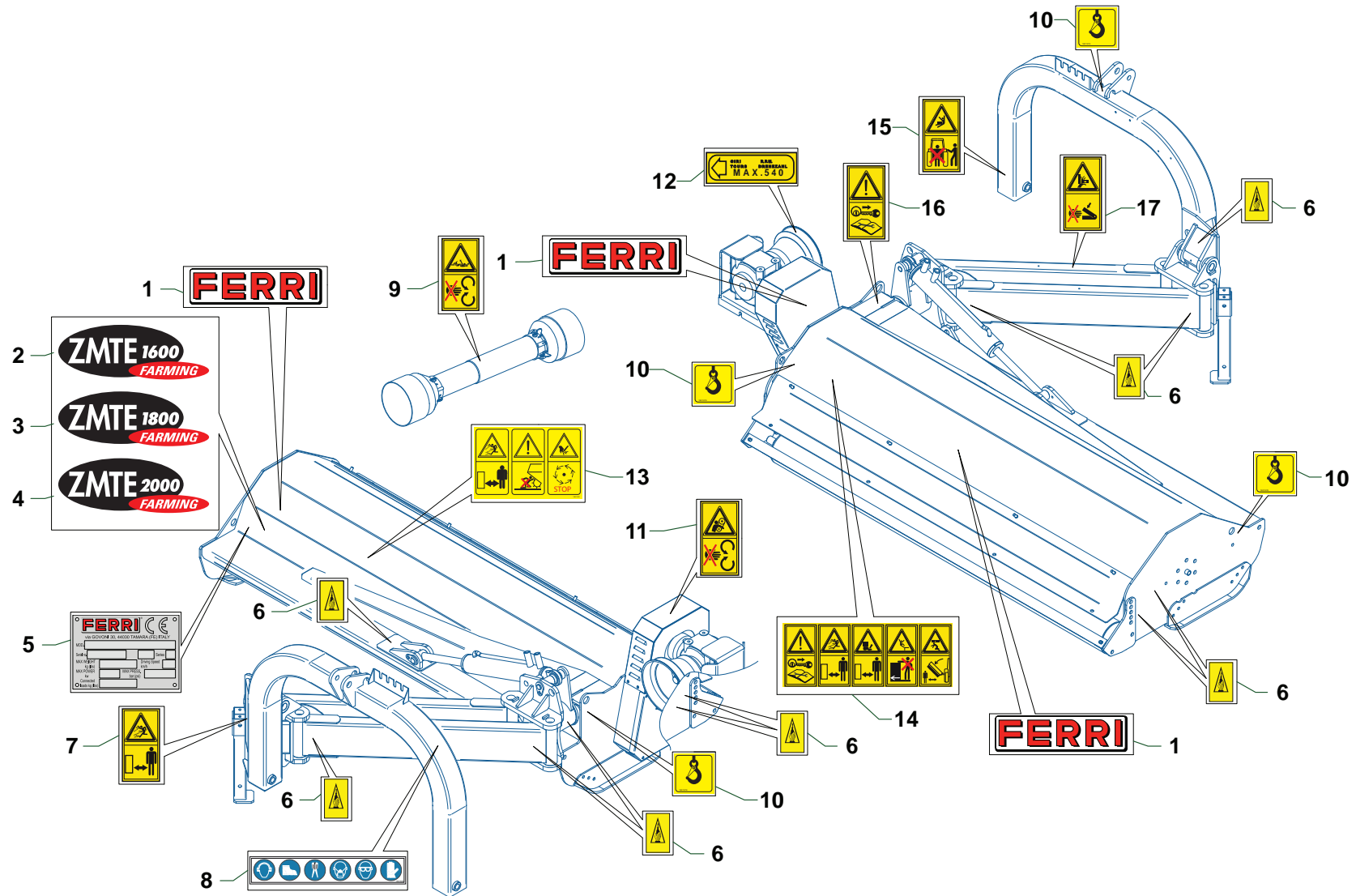
ZMTE1600_03_CATS_JAPAN

Nr	Code	ZMTEI600				Denominazione · Denomination · Bezeichnung · Denomination · Denominacion
1	0412008	1				Vite cava · Hollow Screw · Hohlschraube · Vis creuse · Tornillo hueco
2	0412003	2				Vite cava · Hollow Screw · Hohlschraube · Vis creuse · Tornillo hueco
3	0408003	8				Rondella · Washer · Scheibe · Rondelle · Arandela
4	0417034	1				Valvola · Valve · Ventil · Soupape · Vlvula
5	0316006Z	3				Vite · Bolt · Schraube · Vis · Tornillo
6	TP48290200	3				Fermatubi · Hose clamp · Rohrshelle · Serre tuyaux · Sujeta tubos
7	0501063	2				Tubo · Pipe · Schlauch · Tuyau · Tubo
8	0501038	4				Tubo · Pipe · Schlauch · Tuyau · Tubo
9	0428005	2				Raccordo · Connection · Anschluss · Raccord · Brida
10	0401017	4				Riduzione · Nipple · Nippel · Adapteur · Reduccion
11	0408004	4				Rondella · Washer · Scheibe · Rondelle · Arandela
12	0406058	2				Raccorderia · Fittings · Rohrleitungsteile · Raccords · Racores
13	0406059	4				Protezione · Guard · Schutz · Protection · Proteccion
14	0412009	1				Vite cava · Hollow Screw · Hohlschraube · Vis creuse · Tornillo hueco
15	0409007	1				Rubinetto · Cock · Schlusshanduentil · Robinet · Valvula de compuerta
16	0402002	1				Nipplo · Nipple · Nippel · Niplo · Niple
17	0408002	2				Rondella · Washer · Scheibe · Rondelle · Arandela



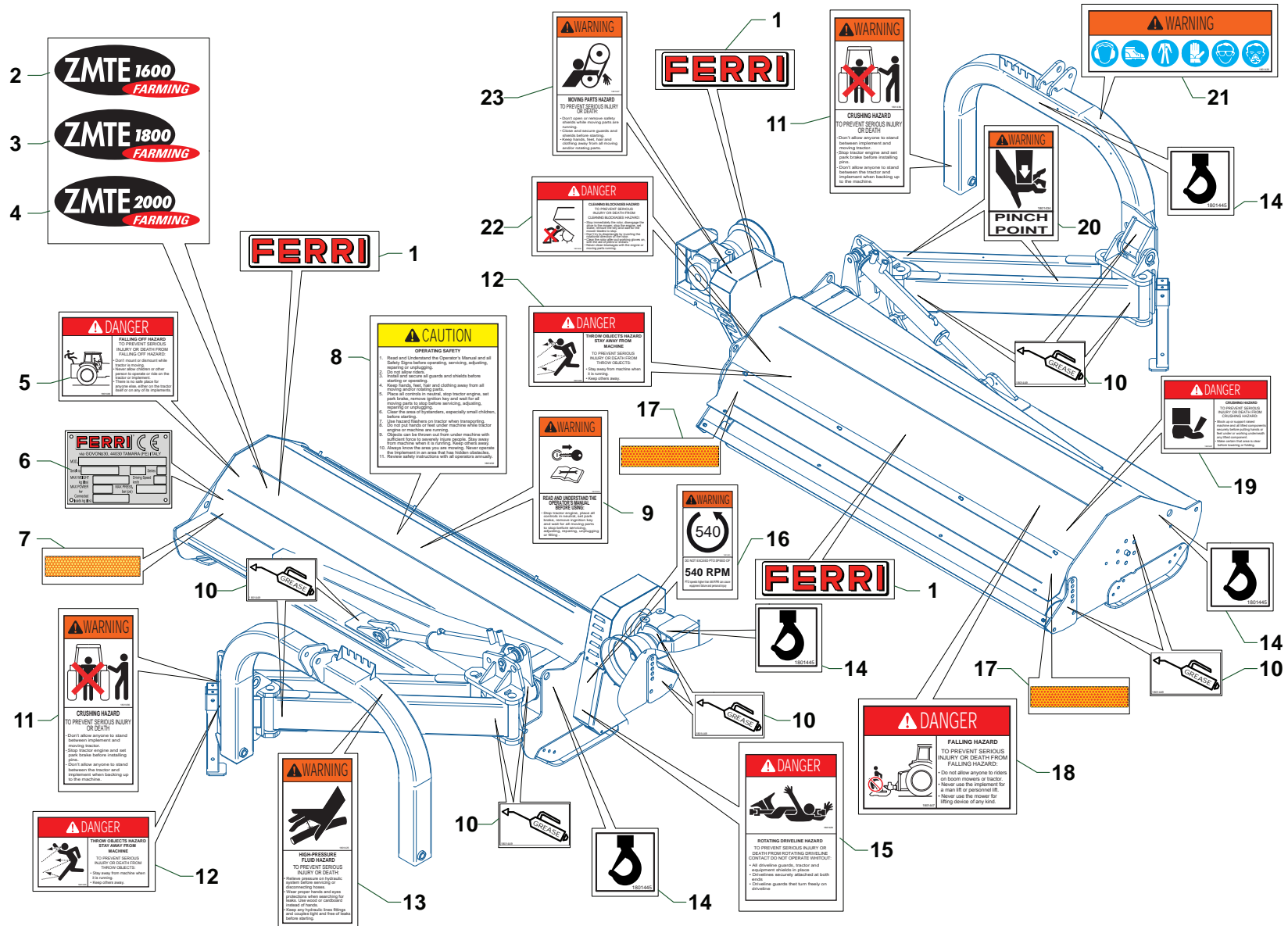
ZMT200_02_CAT5A

Nr	Code	ZMTEI600	ZMTEI800	ZMTE2000		Denominazione · Denomination · Bezeichnung · Denomination · Denominacion
1	0408003	8	8	8		Rondella · Washer · Scheibe · Rondelle · Arandela
2	0501063	2	2	2		Tubo · Pipe · Schlauch · Tuyau · Tubo
3	0428005	2	2	2		Raccordo · Connection · Anschluss · Raccord · Brida
4	0401017	2	2	2		Riduzione · Nipple · Nippel · Adapteur · Reduccion
5	0408004	2	2	2		Rondella · Washer · Scheibe · Rondelle · Arandela
6	0402003	2	2	2		Nipplo · Nipple · Nippel · Niplo · Niple
7	0406015	2	2	2		Protezione · Guard · Schutz · Protection · Proteccion
8	0412012	1	1	1		Vite cava · Hollow Screw · Hohlschraube · Vis creuse · Tornillo hueco
9	0417092	1	1	1		Valvola · Valve · Ventil · Soupape · Vlvula
10	0407003	1	1	1		Raccordo · Connection · Anschluss · Raccord · Brida
11	0501431	1	1	1		Tubo · Pipe · Schlauch · Tuyau · Tubo
12	0412003	1	1	1		Vite cava · Hollow Screw · Hohlschraube · Vis creuse · Tornillo hueco



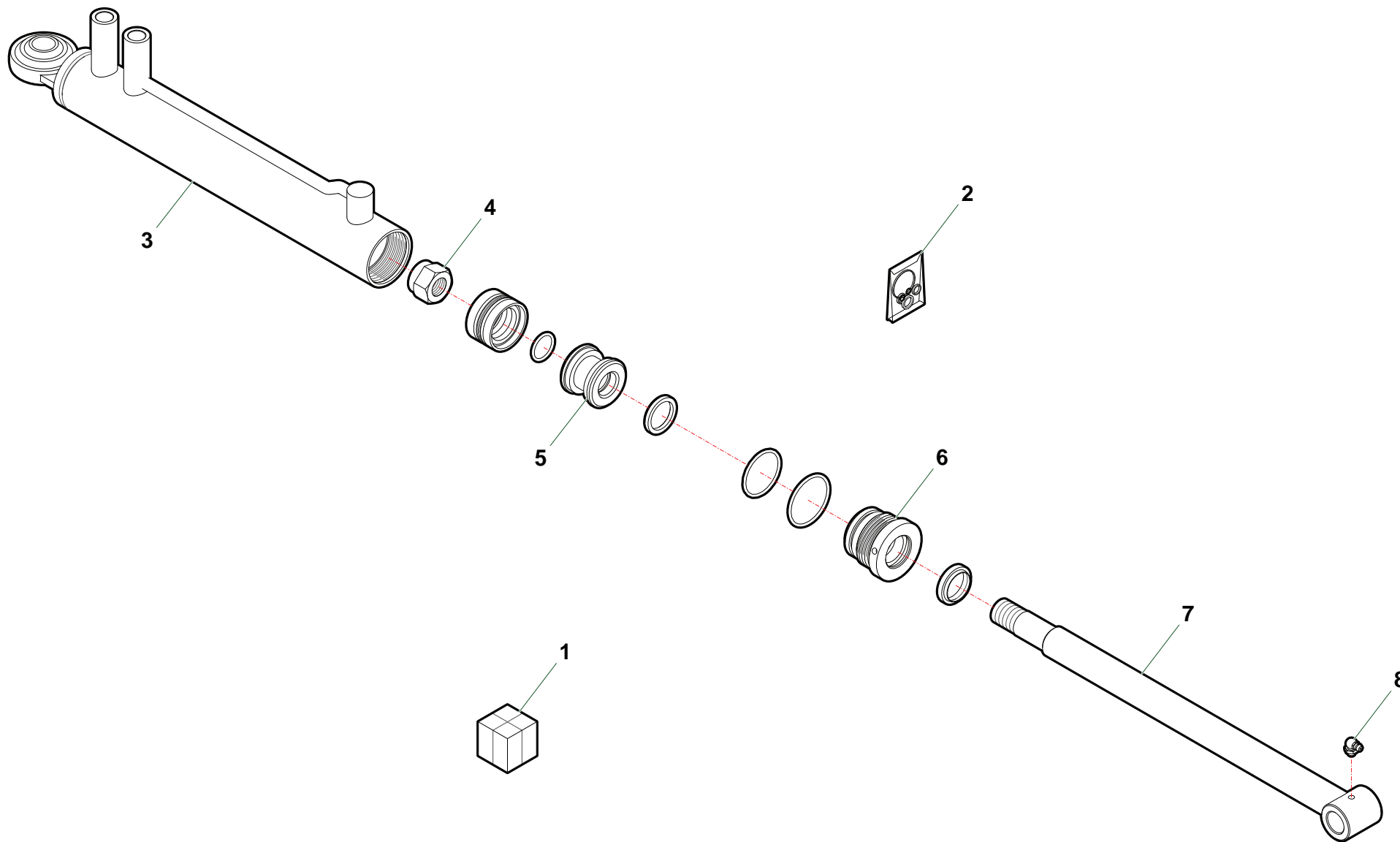
ZMTE2000_02_CAT7

Nr	Code	ZMTEI600	ZMTEI800	ZMTE2000		Denominazione · Denomination · Bezeichnung · Denomination · Denominacion
1	1801056	3	3	3		Decalcomania · Decal · Abziehbild · Decalcomanie · Calcomania
2	1801642	1				Decalcomania · Decal · Abziehbild · Decalcomanie · Calcomania
3	1801643		1			Decalcomania · Decal · Abziehbild · Decalcomanie · Calcomania
4	1801644			1		Decalcomania · Decal · Abziehbild · Decalcomanie · Calcomania
5	1801182	1	1	1		Targhetta · Plate · Platte · Plaque · Placa
6	1801373	11	11	11		Decalcomania · Decal · Abziehbild · Decalcomanie · Calcomania
7	1801292	1	1	1		Decalcomania · Decal · Abziehbild · Decalcomanie · Calcomania
8	1801368	1	1	1		Decalcomania · Decal · Abziehbild · Decalcomanie · Calcomania
9	1801364	1	1	1		Decalcomania · Decal · Abziehbild · Decalcomanie · Calcomania
10	1801378	4	4	4		Decalcomania · Decal · Abziehbild · Decalcomanie · Calcomania
11	1801326	1	1	1		Decalcomania · Decal · Abziehbild · Decalcomanie · Calcomania
12	1801014	1	1	1		Decalcomania · Decal · Abziehbild · Decalcomanie · Calcomania
13	1801393	1	1	1		Decalcomania · Decal · Abziehbild · Decalcomanie · Calcomania
14	1801392	1	1	1		Decalcomania · Decal · Abziehbild · Decalcomanie · Calcomania
15	1801325	1	1	1		Decalcomania · Decal · Abziehbild · Decalcomanie · Calcomania
16	1801329	1	1	1		Decalcomania · Decal · Abziehbild · Decalcomanie · Calcomania
17	1801290	1	1	1		Decalcomania · Decal · Abziehbild · Decalcomanie · Calcomania



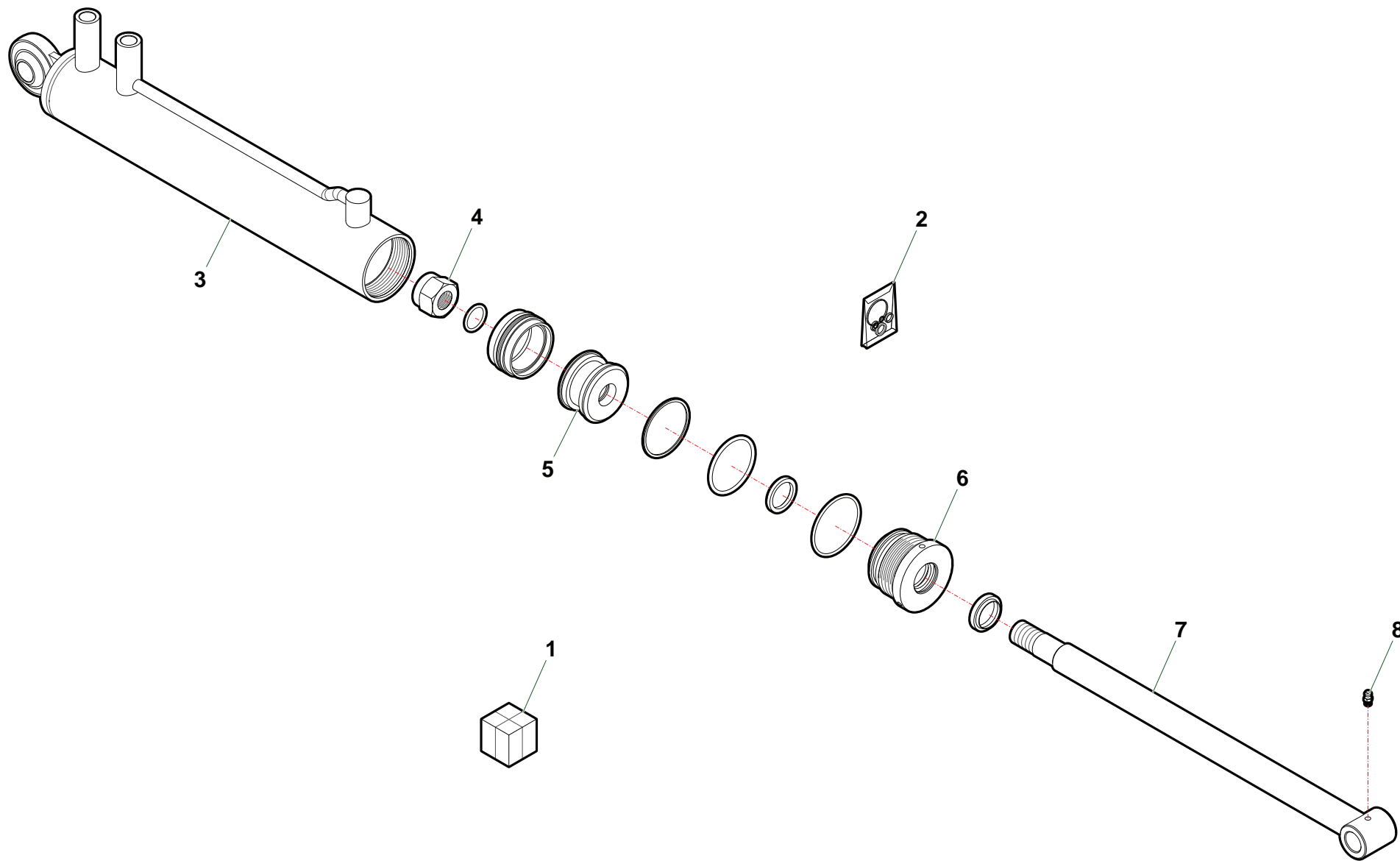
ZMTE2000_02_CAT7A

Nr	Code	ZMTEI600	ZMTEI800	ZMTE2000		Denominazione · Denomination · Bezeichnung · Denominacion · Denominacion
1	1801056	3	3	3		Decalcomania · Decal · Abziehbild · Decalcomanie · Calcomania
2	1801642	1				Decalcomania · Decal · Abziehbild · Decalcomanie · Calcomania
3	1801643		1			Decalcomania · Decal · Abziehbild · Decalcomanie · Calcomania
4	1801644			1		Decalcomania · Decal · Abziehbild · Decalcomanie · Calcomania
5	1801446	1	1	1		Decalcomania · Decal · Abziehbild · Decalcomanie · Calcomania
6	1801182	1	1	1		Targhetta · Plate · Platte · Plaque · Placa
7	NS471G	1	1	1		Catarifrangente · Reflector · Rueckstrahler · Catadioptrique · Catadioptrico
8	1801452	1	1	1		Decalcomania · Decal · Abziehbild · Decalcomanie · Calcomania
9	1801443	1	1	1		Decalcomania · Decal · Abziehbild · Decalcomanie · Calcomania
10	1801449	10	10	10		Decalcomania · Decal · Abziehbild · Decalcomanie · Calcomania
11	1801436	2	2	2		Decalcomania · Decal · Abziehbild · Decalcomanie · Calcomania
12	1801435	2	2	2		Decalcomania · Decal · Abziehbild · Decalcomanie · Calcomania
13	1801425	1	1	1		Decalcomania · Decal · Abziehbild · Decalcomanie · Calcomania
14	1801445	4	4	4		Decalcomania · Decal · Abziehbild · Decalcomanie · Calcomania
15	1801429	1	1	1		Decalcomania · Decal · Abziehbild · Decalcomanie · Calcomania
16	1801430	1	1	1		Decalcomania · Decal · Abziehbild · Decalcomanie · Calcomania
17	NS471R	2	2	2		Catarifrangente · Reflector · Rueckstrahler · Catadioptrique · Catadioptrico
18	1801447	1	1	1		Decalcomania · Decal · Abziehbild · Decalcomanie · Calcomania
19	1801437	1	1	1		Decalcomania · Decal · Abziehbild · Decalcomanie · Calcomania
20	1801434	2	2	2		Decalcomania · Decal · Abziehbild · Decalcomanie · Calcomania
21	1801426	1	1	1		Decalcomania · Decal · Abziehbild · Decalcomanie · Calcomania
22	1801432	1	1	1		Decalcomania · Decal · Abziehbild · Decalcomanie · Calcomania
23	1801427	1	1	1		Decalcomania · Decal · Abziehbild · Decalcomanie · Calcomania



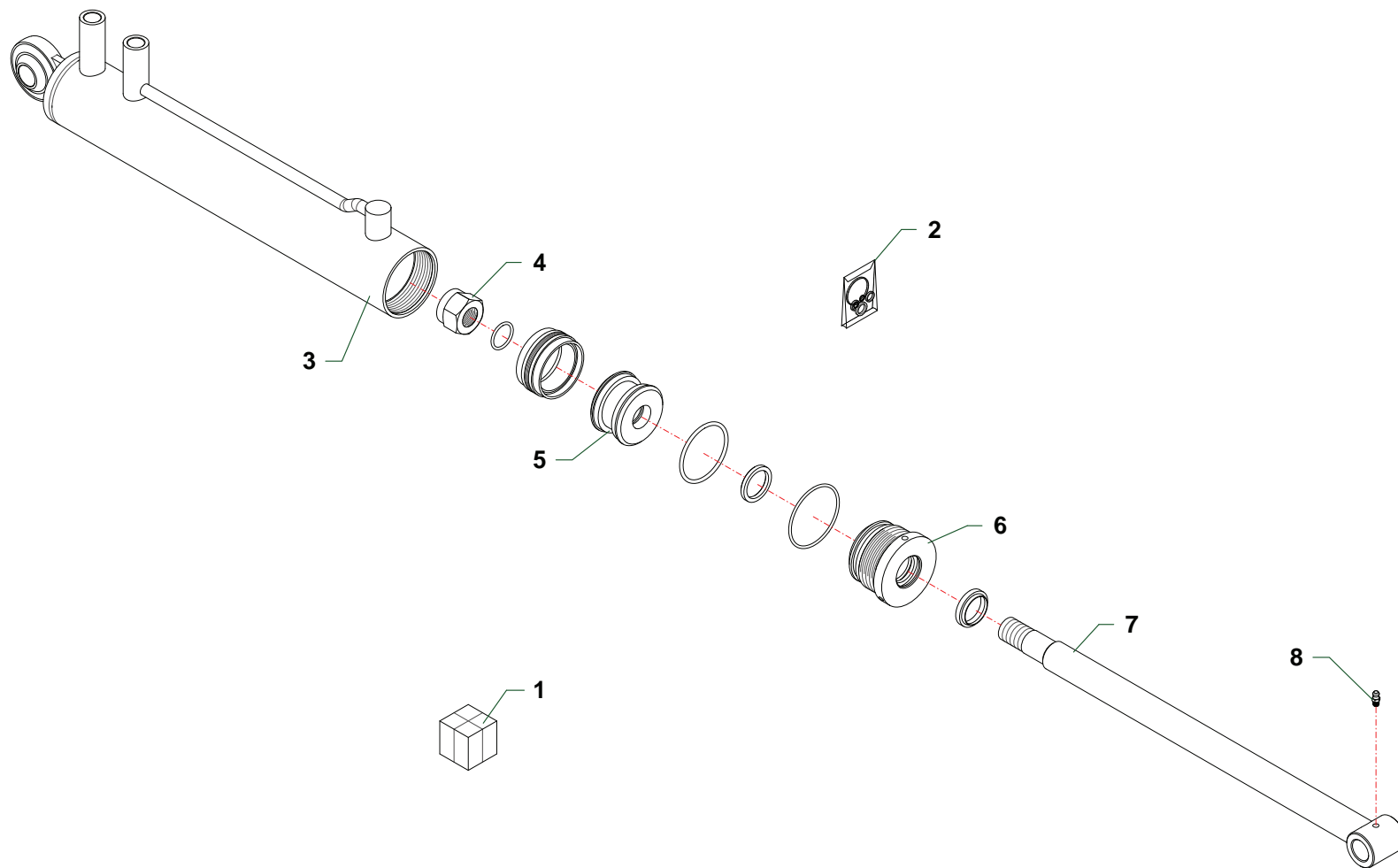
MART_27175

Nr	Code					Denominazione · Denomination · Bezeichnung · Denomination · Denominacion
1	27175000	1				Martinetto · Cylinder · Zylinder · Vérin · Gato
2	2601008	1				Kit guarnizioni · Set of gaskets · Satz dichtungen · Jeu de joints · Serie de guarniciones
3	27175010	1				Cilindro · Cylinder · Zylinder · Cylindre · Cilindro
4	0310007	1				Dado · Nut · Mutter · Ecrou · Tuerca
5	2709005	1				Pistone · Piston · Kolben · Piston · Piston
6	2709004	1				Ghiera · Locknut · Sicherungsring · Ecrou freine · Arandela
7	27131020	1				Stelo · Stem · Stange · Tige · Asta
8	0339001	1				Ingrassatore · Grease nipple · Schmiernippel · Graisseur · Engrasador

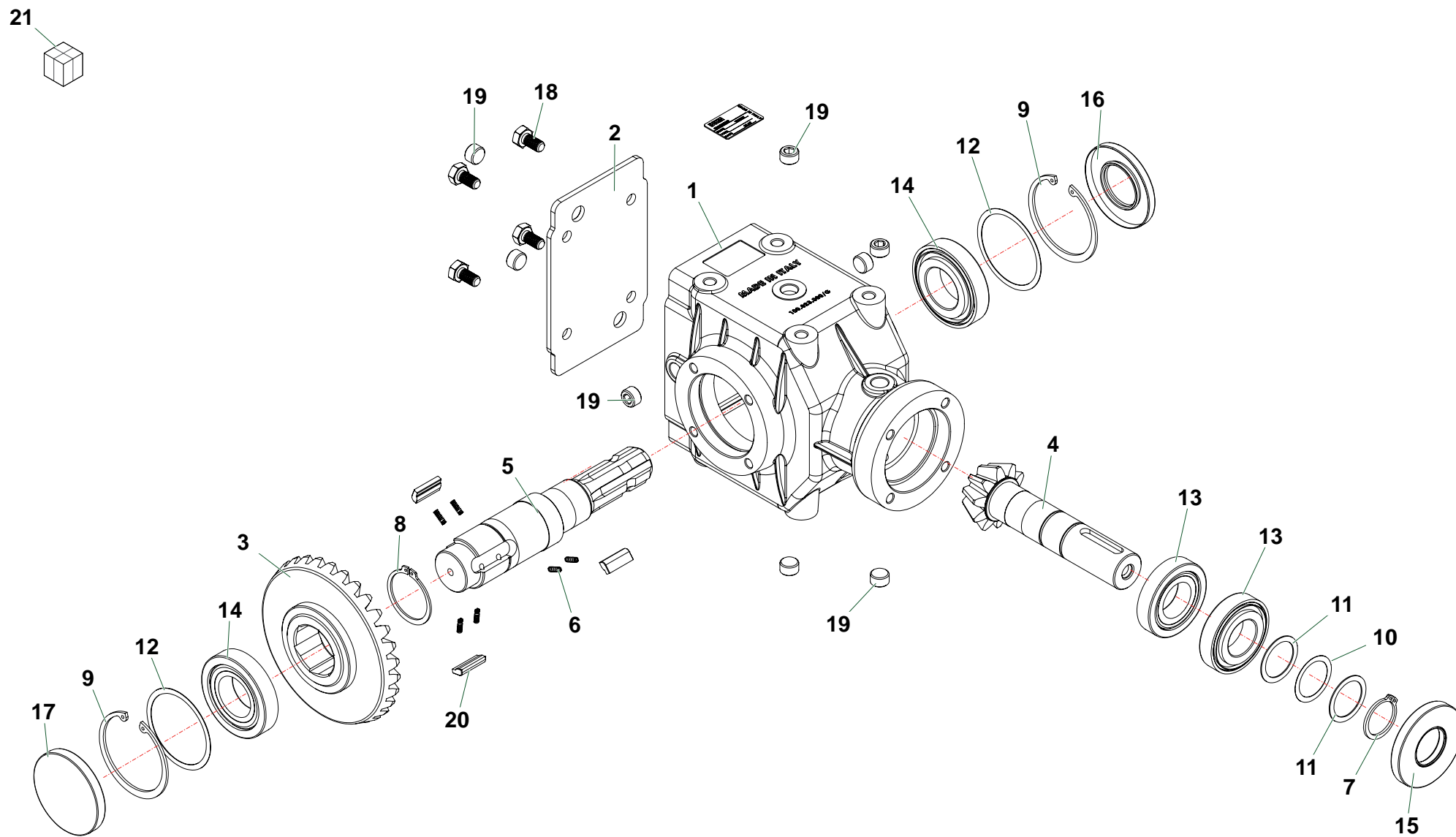


MART_27174

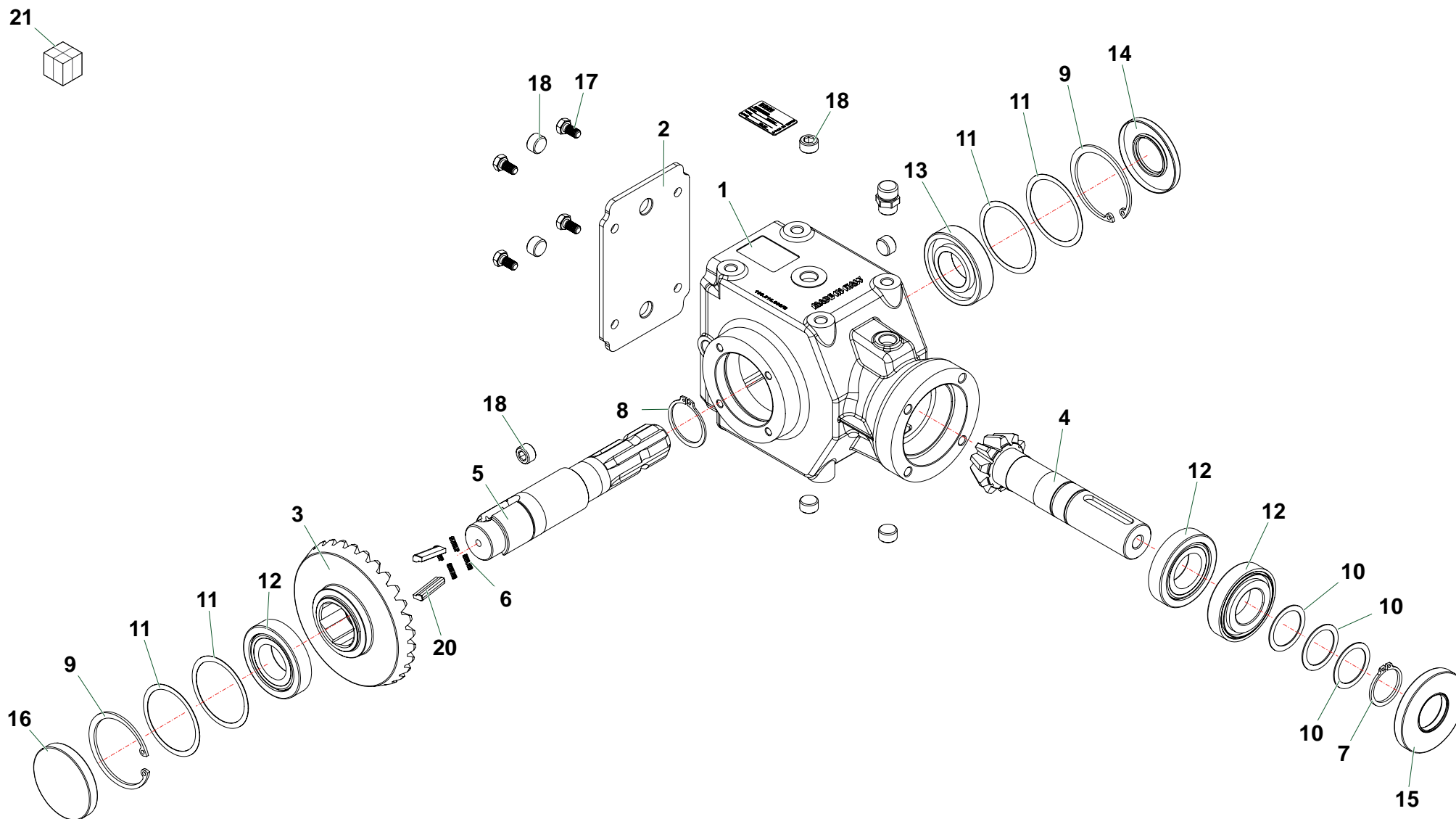
Nr	Code					Denominazione · Denomination · Bezeichnung · Denomination · Denominacion
1	27174000	1				Martinetto · Cylinder · Zylinder · Vérin · Gato
2	2601039	1				Kit guarnizioni · Set of gaskets · Satz dichtungen · Jeu de joints · Serie de guarniciones
3	27174010	1				Cilindro · Cylinder · Zylinder · Cylindre · Cilindro
4	0310007	1				Dado · Nut · Mutter · Ecrou · Tuerca
5	27127030	1				Pistone · Piston · Kolben · Piston · Piston
6	2703004	1				Ghiera · Locknut · Sicherungsring · Ecrou freine · Arandela
7	27174020	1				Stelo · Stem · Stange · Tige · Asta
8	0337001	1				Ingrassatore · Grease nipple · Schmiernippel · Graisseur · Engrasador



Nr	Code					Denominazione · Denomination · Bezeichnung · Denomination · Denominacion
1	27177000	1				Martinetto · Cylinder · Zylinder · Vérin · Gato
2	2601040	1				Kit guarnizioni · Set of gaskets · Satzdichtungen · Jeu de joints · Serie de guarniciones
3	27177010	1				Cilindro · Cylinder · Zylinder · Cylindre · Cilindro
4	0310010	1				Dado · Nut · Mutter · Ecrou · Tuerca
5	2709005	1				Pistone · Piston · Kolben · Piston · Piston
6	2709004	1				Ghiera · Locknut · Sicherungsring · Ecrou freine · Arandela
7	27177020	1				Stelo · Stem · Stange · Tige · Asta
8	0337001	1				Ingrassatore · Grease nipple · Schmiernippel · Graisseur · Engrasador



Nr	Code					Denominazione · Denomination · Bezeichnung · Denomination · Denominacion
1	100.023.001	1				Scatola · Housing · Gehaeuse · Boitier · Caja
2	120.023.000	1				Coperchio · Cover · Deckel · Couvercle · Tapa
3	13.002.331.001	1				Corona · Gear · Kegelrad · Couronne · Corona
4	14.002.331.001	1				Pignone · Pinion · Ritzel · Pignon · Pinon
5	150.023.002	1				Albero · Shaft · Welle · Arbre · Arbol
6	190.M.SP.RV RL	6				Molla · Spring · Feder · Ressort · Muelle
7	510.357.436	1				Seeger · Circlip · Seeger · Seeger · Seeger
8	510.487.435	1				Seeger · Circlip · Seeger · Seeger · Seeger
9	510.807.437	2				Seeger · Circlip · Seeger · Seeger · Seeger
10	530.35X45X0,3	1				Spessore · Shimset · Spurscheibe · Epaisseur · Espesor
11	530.35X45X1	2				Spessore · Shimset · Spurscheibe · Epaisseur · Espesor
12	530.RAM80,0,5	2				Spessore · Shimset · Spurscheibe · Epaisseur · Espesor
13	56.030.207	2				Cuscinetto · Bearing · Lager · Roulement · Cojinete
14	56.030.208	2				Cuscinetto · Bearing · Lager · Roulement · Cojinete
15	570.35X80X10.TC	1				Anello · Ring · Ring · Bague · Anillo
16	570.40x80x8.TC	1				Anello · Ring · Ring · Bague · Anillo
17	570.80X10.RCA	1				Tappo · Cap · Stopfen · Bouchon · Tapon
18	580.10X20.ES	4				Vite · Bolt · Schraube · Vis · Tornillo
19	590.T.3-8.906	8				Tappo · Cap · Stopfen · Bouchon · Tapon
20	600.016.000	3				Chiavetta · Key · Keil · Clavette · Lengueta
21	0601173	1				Scatola ad ingranaggi · Gearbox · Getriebe · Boitier à engranages · Multiplicador



Nr	Code					Denominazione · Denomination · Bezeichnung · Denomination · Denominacion
1	100.016.000	1				Scatola · Housing · Gehaeuse · Boitier · Caja
2	120.016.000	1				Coperchio · Cover · Deckel · Couvercle · Tapa
3	13.001.630.001	1				Corona · Gear · Kegelrad · Couronne · Corona
4	14.001.630.001	1				Pignone · Pinion · Ritzel · Pignon · Pinon
5	150.005.006	1				Albero · Shaft · Welle · Arbre · Arbol
6	190.M.SP.RV RL	4				Molla · Spring · Feder · Ressort · Muelle
7	510.357.436	1				Seeger · Circlip · Seeger · Seeger · Seeger
8	510.427.435	1				Seeger · Circlip · Seeger · Seeger · Seeger
9	510.727.437	2				Seeger · Circlip · Seeger · Seeger · Seeger
10	530.35X45X1	3				Spessore · Shimset · Spurscheibe · Epaisseur · Espesor
11	530.RAM72.0,5	4				Spessore · Shimset · Spurscheibe · Epaisseur · Espesor
12	56.030.207	3				Cuscinetto · Bearing · Lager · Roulement · Cojinete
13	5.606.207	1				Cuscinetto · Bearing · Lager · Roulement · Cojinete
14	570.35X72X7.TC	1				Anello · Ring · Ring · Bague · Anillo
15	570.35X80X10.TC	1				Anello · Ring · Ring · Bague · Anillo
16	570.72x10.RCA	1				Tappo · Cap · Stopfen · Bouchon · Tapon
17	580.8X16.ES	4				Vite · Bolt · Schraube · Vis · Tornillo
18	590.T.3-8.906	7				Tappo · Cap · Stopfen · Bouchon · Tapon
19	590.TSVCO.3-8	1				Tappo · Cap · Stopfen · Bouchon · Tapon
20	600.016.000	2				Chiavetta · Key · Keil · Clavette · Lengueta
21	0601174	1				Scatola ad ingranaggi · Gearbox · Getriebe · Boitier à engranages · Multiplicador

Code	TAV	Nr	ZMTE1600	ZMTE1800	ZMTE2000		
0101003	P052	17	2	2	2		
0106001	Q087	7	2	2	2		
0201011	Q087	10	1	1	1		
0201017	Q087	8	1	1	1		
0201039	Q087	11	1	1	1		
0302006Z	P052	27	2	2	2		
0303004Z	Q087	33	2	2	2		
0308002Z	Q087	32	2	2	2		
0310001	S034	10	2	2	2		
0310002	P052	11	12	12	14		
0310004	P052	25	4	4	4		
0310004	Q088	5	20	24	24		
0310005	S034	13	5	1	1		
0310006	S034	2	2	3	3		
0310007	D070	4	1				
0310007	D071	4	1				
0310010	D072	4	1				
0311002Z	T029	19	2	2	2		
0316006Z	T029	5	3	3	3		
0316006Z	T038	5	3				
0317006Z	Q087	13	14	14	14		
0317013Z	S034	14		2	2		
0317013Z	T029	17	3	3	3		
031B001Z	Q087	1	11	11	11		
031B002Z	P052	16	4	4	4		
031B005Z	P052	26	8	8	8		
031B005Z	Q087	19	4				
031B006Z	Q087	19	2	6	6		
031B006Z	S034	22	6	6	6		
031B007Z	Q087	31	9	9	9		
0320017	Q087	4	2	2	2		
0321002Z	T029	18	3	3	3		
0321003Z	P052	21	6	6	6		
0321006Z	P052	3	1	1	1		
0321009Z	S034	29	3	3	3		
0323069	Q087	6	2	2	2		
0324019	S034	30	1	1	1		

Code	TAV	Nr	ZMTE1600	ZMTE1800	ZMTE2000		
0324042	Q087	35	1	1	1		
0336003Z	P052	9	1	1	1		
0337001	D071	8	1				
0337001	D072	8	1				
0337001	Q087	3	3	3	3		
0337001	S034	17	5	5	5		
0339001	D070	8	1				
0339001	P052	4	2	2	2		
0340008	S034	6	2	2	2		
0340020	S034	27	1	1	1		
0342003Z	Q087	21		4	4		
0342004Z	Q087	20	2	2	2		
0342004Z	S034	44	2	2	2		
0342005Z	P052	2	4	4	4		
0342007Z	S034	21	4	4	4		
0343006Z	Q087	30	6	6	6		
0343015Z	Q087	27	1	1	1		
0344004Z	P052	15	4	4	4		
0344005Z	P052	18	4	4	4		
0347005Z	Q087	21	4				
0347006Z	P052	22	8	8	8		
0349001Z	Q087	22	4				
0349002Z	P052	28	8	13	13		
0349002Z	Q087	22		4	4		
0356001	S034	37	2	2	2		
0359007	S034	31	2	2	2		
0359008	S034	35		4	4		
0363007	S034	15	1				
0369003Z	Q087	2	11	11	11		
0393003	Q089	3	28	32	36		
0395001	Q089	6	28	32	36		
0401003	T029	8	4	4	4		
0401004	T029	23	2	2	2		
0401017	T029	10	4	4	4		
0401017	T030	4	2	2	2		
0401017	T038	10	4				
0402002	T029	30	1	1	1		

Code	TAV	Nr	ZMTE1600	ZMTE1800	ZMTE2000		
0402002	T038	16	1				
0402003	T029	22	2	2	2		
0402003	T030	6	2	2	2		
0406014	T029	12	4	4	4		
0406015	T029	27	4	4	4		
0406015	T030	7	2	2	2		
0406058	T038	12	2				
0406059	T038	13	4				
0407003	T030	10	1	1	1		
0408002	T029	31	2	2	2		
0408002	T038	17	2				
0408003	T029	3	14	14	14		
0408003	T030	1	8	8	8		
0408003	T038	3	8				
0408004	T029	11	6	6	6		
0408004	T030	5	2	2	2		
0408004	T038	11	4				
0409007	T029	29	1	1	1		
0409007	T038	15	1				
0412003	T029	2	2	2	2		
0412003	T030	12	1	1	1		
0412003	T038	2	2				
0412008	T029	1	1	1	1		
0412008	T038	1	1				
0412009	T029	28	1	1	1		
0412009	T038	14	1				
0412012	T030	8	1	1	1		
0417034	T029	4	1	1	1		
0417034	T038	4	1				
0417092	T030	9	1	1	1		
0428005	T029	9	2	2	2		
0428005	T030	3	2	2	2		
0428005	T038	9	2				
0445001	Q087	26	1	1	1		
0445002	Q087	24	1	1	1		
0445003	Q087	25	1	1	1		
0501038	T029	13	1	1	1		

Code	TAV	Nr	ZMTE1600	ZMTE1800	ZMTE2000		
0501038	T038	8	4				
0501063	T029	7	2	2	2		
0501063	T030	2	2	2	2		
0501063	T038	7	2				
0501431	T030	11	1	1	1		
0502029	T029	24	2	2	2		
0601159	Q087	9		1	1		
0601162	Q087	9	1				
0601173	Q087	37		1	1		
0601173	R029	21	1				
0601174	Q087	37	1				
0601174	R030	21	1				
0701083	Q087	17			1		
0701084	Q087	17	1	1			
0701126	Q087	12	1	1			
0701128	Q087	12			1		
0804001	Q087	15	3				
0804004	Q087	15		3	4		
0901031	Q089	5	28	32	36		
0901049	Q089	4	56	64	72		
0901129	Q088	7	40	48	48		
0901134	Q088	9	20	24	24		
100.016.000	R030	1	1				
100.023.001	R029	1	1				
1001008	S034	25	2	2	2		
1001014	S034	39	8	8	8		
1001024	S034	43	2	2	2		
1101010	Q088	6	40	48	48		
1101017	Q087	36	4	4	4		
120.016.000	R030	2	1				
120.023.000	R029	2	1				
13.001.630.001	R030	3	1				
13.002.331.001	R029	3	1				
1305012	T029	26	2	2	2		
1305158	T029	25	1	1	1		
1305166	T029	14	1	1	1		
1305167	T029	21	1	1	1		

ZMTE

- (IT)** ELENCO ALFA-NUMERICO COMPONENTI TAVOLE CATALOGO
- (EN)** ALPHANUMERICAL PARTS LIST-EXPLODED-VIEW
- (DE)** ALPHANUMERISCHES TEILVERZEICHNIS-KATALOGTABELLEN

- (FR)** LISTA ALPHANUMERIQUE PIECES-TABLES CATALOGUE VUES ECLATEES
- (ES)** LISTA ALFANUMERICA PIEZAS-TABLAS CATALOGO PLANOS DESPEZADOS

ZMTE

Code	TAV	Nr	ZMTE1600	ZMTE1800	ZMTE2000		
14.001.630.001	R030	4	1				
14.002.331.001	R029	4	1				
150.005.006	R030	5	1				
150.023.002	R029	5	1				
1601009	Q087	16	1	1	1		
1601011	Q087	14	1	1	1		
1701011	Q087	23	1	1	1		
1701016	P052	6	16	18	20		
1801014	K107	12	1	1	1		
1801056	K107	1	3	3	3		
1801056	K108	1	3	3	3		
1801182	K107	5	1	1	1		
1801182	K108	6	1	1	1		
1801290	K107	17	1	1	1		
1801292	K107	7	1	1	1		
1801325	K107	15	1	1	1		
1801326	K107	11	1	1	1		
1801329	K107	16	1	1	1		
1801364	K107	9	1	1	1		
1801368	K107	8	1	1	1		
1801373	K107	6	11	11	11		
1801378	K107	10	4	4	4		
1801392	K107	14	1	1	1		
1801393	K107	13	1	1	1		
1801425	K108	13	1	1	1		
1801426	K108	21	1	1	1		
1801427	K108	23	1	1	1		
1801429	K108	15	1	1	1		
1801430	K108	16	1	1	1		
1801432	K108	22	1	1	1		
1801434	K108	20	2	2	2		
1801435	K108	12	2	2	2		
1801436	K108	11	2	2	2		
1801437	K108	19	1	1	1		
1801443	K108	9	1	1	1		
1801445	K108	14	4	4	4		
1801446	K108	5	1	1	1		

Code	TAV	Nr	ZMTE1600	ZMTE1800	ZMTE2000		
1801447	K108	18	1	1	1		
1801449	K108	10	10	10	10		
1801452	K108	8	1	1	1		
1801642	K107	2	1				
1801642	K108	2	1				
1801643	K107	3		1			
1801643	K108	3		1			
1801644	K107	4			1		
1801644	K108	4			1		
190.M.SP.RV RL	R029	6	6				
190.M.SP.RV RL	R030	6	4				
2301111	S034	8	1	1	1		
2301115	S034	4	10	10	10		
2301117	S034	5	5	5	5		
2301187	S034	11	2	2	2		
2601008	D070	2	1				
2601039	D071	2	1				
2601040	D072	2	1				
2703004	D071	6	1				
2709004	D070	6	1				
2709004	D072	6	1				
2709005	D070	5	1				
2709005	D072	5	1				
27127030	D071	5	1				
27131020	D070	7	1				
27174000	D071	1	1				
27174000	S034	28		1	1		
27174010	D071	3	1				
27174020	D071	7	1				
27175000	D070	1	1				
27175000	S034	20	1	1	1		
27175010	D070	3	1				
27177000	D072	1	1				
27177000	S034	28	1				
27177010	D072	3	1				
27177020	D072	7	1				
3401002	S034	38	1	1	1		

Code	TAV	Nr	ZMTE1600	ZMTE1800	ZMTE2000		
5.606.207	R030	13	1				
510.357.436	R029	7	1				
510.357.436	R030	7	1				
510.427.435	R030	8	1				
510.487.435	R029	8	1				
510.727.437	R030	9	2				
510.807.437	R029	9	2				
530.35X45X0,3	R029	10	1				
530.35X45X1	R029	11	2				
530.35X45X1	R030	10	3				
530.RAM72.0,5	R030	11	4				
530.RAM80.0,5	R029	12	2				
56.030.207	R029	13	2				
56.030.207	R030	12	3				
56.030.208	R029	14	2				
570.35X72X7.TC	R030	14	1				
570.35X80X10.TC	R029	15	1				
570.35X80X10.TC	R030	15	1				
570.40x80x8.TC	R029	16	1				
570.72x10.RCA	R030	16	1				
570.80X10.RCA	R029	17	1				
580.10X20.ES	R029	18	4				
580.8X16.ES	R030	17	4				
590.T.3-8.906	R029	19	8				
590.T.3-8.906	R030	18	7				
590.TSVCO.3-8	R030	19	1				
5TEL105005	T029	16	2	2	2		
5V08105000	T029	15	2	2	2		
600.016.000	R029	20	3				
600.016.000	R030	20	2				
F27040200	S034	12	2	2	2		
F27070400	S034	7	1	1	1		
F27140200	S034	42	5	1	1		
MT14170500	P052	10	1	1	1		
MT14250200	Q087	5	2				
MT16080100	P052	8	1				
MT18080100	P052	8		1			

Code	TAV	Nr	ZMTE1600	ZMTE1800	ZMTE2000		
MT18250100	Q087	5		2	2		
MT20080100	P052	8			1		
NS471G	K108	7	1	1	1		
NS471R	K108	17	2	2	2		
TD36150400	S034	33	5	1	1		
TE12020103	Q089	2	28	32	36		
TGA46110200	S034	45	1	1	1		
TIP12020201	Q088	4	20	24	24		
TIP12020202	Q088	3	20	24	24		
TIP12190100	Q088	8	20	24	24		
TKV65110400	S034	41		1	1		
TL20070600	T029	20	1	1	1		
TLP16140100	S034	40		4	4		
TLP16190300	S034	18	2	2	2		
TM56110400	S034	32	1	1	1		
TP48110200	S034	34		4	4		
TP48150100	S034	36		4	4		
TP48290200	T029	6	3	3	3		
TP48290200	T038	6	3				
ZMT1601	Q088	1	1				
ZMT16010300	P052	7	1				
ZMT1602	Q088	2	1				
ZMT1603	Q089	1	1				
ZMT16030200	P052	24	1				
ZMT16030300	P052	13	1				
ZMT16070200	S034	46	1				
ZMT16070300	Q087	34	1	1	1		
ZMT16090300	S034	16	1				
ZMT16110100	S034	3	2	2	2		
ZMT16110200	S034	9	5	1	1		
ZMT16120100	P052	1	1				
ZMT16150100	S034	24	1	1	1		
ZMT16150200	S034	23	1	1	1		
ZMT16160100	P052	23	1				
ZMT16210100	S034	19	2				
ZMT16240200	P052	20	1				
ZMT1801	Q088	1		1			

ZMTE

- (IT)** ELENCO ALFA-NUMERICO COMPONENTI TAVOLE CATALOGO
- (EN)** ALPHANUMERICAL PARTS LIST-EXPLODED-VIEW
- (DE)** ALPHANUMERISCHES TEILVERZEICHNIS-KATALOGTABELLEN

- (FR)** LISTA ALPHANUMERIQUE PIECES-TABLES CATALOGUE VUES ECLATEES
- (ES)** LISTA ALFANUMERICA PIEZAS-TABLAS CATALOGO PLANOS DESPEZADOS

ZMTE

Code	TAV	Nr	ZMTE1600	ZMTE1800	ZMTE2000		
ZMT18010300	P052	7		1			
ZMT1802	Q088	2		1			
ZMT1803	Q089	1		1			
ZMT18070200	S034	26		1	1		
ZMT18090100	S034	16		1	1		
ZMT18120100	P052	1		1			
ZMT18160100	P052	23		1			
ZMT18160200	P052	5	1	1	1		
ZMT18160300	P052	12	1	1	1		
ZMT18210100	S034	19		2	2		
ZMT18240200	P052	20		1			
ZMT2001	Q088	1			1		
ZMT20010300	P052	7			1		
ZMT20017100	Q087	18	1	1	1		
ZMT2002	Q088	2			1		
ZMT20020300	Q087	28	1	1	1		
ZMT20020400	P052	13		1	1		
ZMT20020500	Q087	29	1	1	1		
ZMT2003	Q089	1			1		
ZMT20030100	P052	24		1	1		
ZMT20090100	S034	1	1	1	1		
ZMT20100100	P052	14	1	1	1		
ZMT20100200	P052	19	1	1	1		
ZMT20120100	P052	1			1		
ZMT20160100	P052	23			1		
ZMT20240200	P052	20			1		

