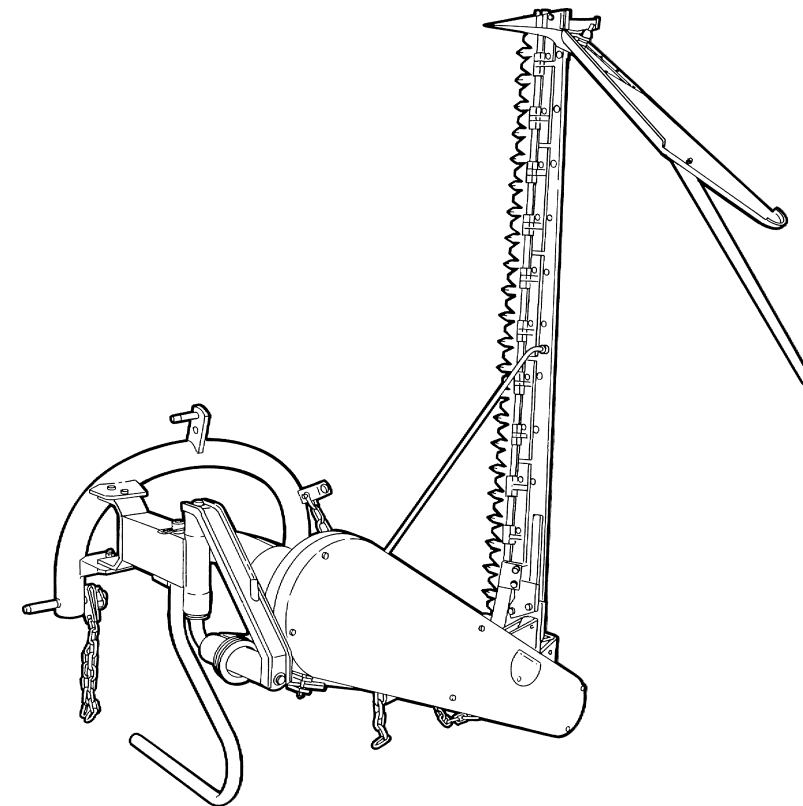


GASPARDO



FB

ATTACCO VARIABILE
ADJUSTABLE HITCH
VERSTELLBARER KUPPLUNGSSYSTEM
ATTELAGE VARIABLE
ENGANCHE VARIABLE

Cod. 19500420

GASPARDO

- IT** USO E MANUTENZIONE / PARTI DI RICAMBIO
- GB** USE AND MAINTENANCE / SPARE PARTS
- DE** GEBRAUCH UND WARTUNG / ERSATZTEILE
- FR** EMPLOI ET ENTRETIEN / PIECES DETACHEES
- ES** EMPLEO Y MANTENIMIENTO / PIEZAS DE REPUESTO

ITALIANO	ENGLISH	DEUTSCH	FRANÇAIS	ESPAÑOL
INDICE	INDEX	INHALT	TEBLES DE MATERIES	INDICE
1.0 Premessa 3	1.0 Foreword 3	1.0 Vorwort 3	1.0 Introduction 3	1.0 Consideraciones 3
1.0.1 Descrizione della seminatrice 3	1.0.1 Description of the seeder . 3	1.0.1 Beschreibung der Sämaschine 3	1.0.1 Description de la machine 3	1.0.1 Description de la sembradora 3
1.0.2 Garanzia 4	1.0.2 Warranty 4	1.0.2 Garantie 4	1.0.2 Garantie 4	1.0.2 Garantía 4
1.0.2.1 Scadenza della garanzia 5	1.0.2.1 Warranty becomes void 5	1.0.2.1 Verfall des Garantieanspruchs 5	1.0.2.1 Expiration de la garantie 5	1.0.2.1 Vencimiento de la garantía 5
1.0.3 Movimentazione 6	1.0.3 Handling 6	1.0.3 Fortbewegung 6	1.0.3 Movimentation 6	1.0.3 Manipulacion 6
1.0.4 Identificazione 6	1.0.4 Identification 6	1.0.4 Identifizierung 6	1.0.4 Signaux de securite 8	1.0.4 Identificación 6
1.0.5 Segnali di sicurezza 8	1.0.5 Danger signs 8	1.0.5 Warnsignale 8	1.0.6 Caractéristiques techniques 9	1.0.5 Señales de seguridad 8
1.0.6 Dati tecnici 9	1.0.6 Technical data 9	1.0.6 Technische Daten 9	2.0 Consignes de sécurité et prévention des accidents 9	1.0.6 Datos técnicos 9
2.0 Norme di sicurezza e prevenzione infortuni 9	2.0 Safety and accident preventing provisions 9	2.0 Sicherheits und Unfallverhütungsbestimmungen 9	2.0.1 Entretien en tout sécurité 15	2.0 Normas de seguridad y prevención de accidentes 9
2.0.1 Manutenzione in sicurezza 15	2.0.1 Safe servicing 15	2.0.1 Sichere Wartung 15	3.0 UTILISATION 16	2.0.1 Seguridad y mantenimiento 15
3.0 NORME D'USO 16	3.0 USE INSTRUCTIONS 16	3.0 BETRIEBSANLEITUNG ... 16	3.0.1 Application de la barre ... 16	3.0 NORMAS DE EMPLEO 16
3.0.1 Applicazione barra al telaio 16	3.0.1 Attaching the cutting arm 16	3.0.1 Einsetzung des Mähbalkens 16	3.0.2 Montage de la faucheuse 17	3.0.1 Aplicacion barra 16
3.0.2 Predisposizione falciatrice 17	3.0.2 Setting-up the mowing mach 17	3.0.2 Vorbereitung der Mähmaschine 17	3.0.3 Attelage au tracteur 17	3.0.2 Preparación de la segadora 17
3.0.3 Applicazione al trattore ... 17	3.0.3 Hitching to the tractor 17	3.0.3 Anbringung am Schlepper 17	3.0.4 Adaption arbre à cardans 18	3.0.3 Aplicación al tractor 17
3.0.4 Albero cardanico 18	3.0.4 Adapting the cardan shaft 18	3.0.4 Anpas. der Gelenkwelle . 18	3.0.5 Adaptation de la barre de coupe 19	3.0.4 Adaptación del arbol cardánico 18
3.0.5 Adatt. barra falciante 19	3.0.5 Adapting the mowing bar 19	3.0.5 Anpassen des Mähbalkens 19	3.0.6 Regulation 20	3.0.5 Adapatación de la segadora 19
3.0.6 Regolazione falciatrice ... 20	3.0.6 Adjustment 20	3.0.6 Einstellung 20	3.0.7 Fauchage 22	3.0.6 Regulacion segadora 20
3.0.7 Falciatura 22	3.0.7 Mowing 22	3.0.7 Mähen 22	4.0 ENTRETIEN 23	3.0.7 Siega 22
4.0 MANUTENZIONE 23	4.0 MAINTENANCE 23	4.0 WARTUNG 23	4.0.1 Toutes les 2 h. de travail 25	4.0 MANTENIMIENTO 23
4.0.1 Ogni 2 ore lavorative 25	4.0.1 Every 3 work hours 25	4.0.1 Alle 2 Betriebsstunden ... 25	4.0.2 Toutes les 8 h. de travail 25	4.0.1 Cada 2 horas de trabajo . 25
4.0.2 Ogni 8 ore lavorative 25	4.0.2 Every 8 work hours 25	4.0.2 Alle 8 Betriebsstunden 25	4.0.3 Toutes les 50 h. de travail 25	4.0.2 Cada 8 horas de trabajo . 25
4.0.3 Ogni 50 ore lavorative 25	4.0.3 Every 50 work hours 25	4.0.3 Alle 50 Betriebsstunden . 25	4.0.4 Periodiquement 25	4.0.3 Cada 50 horas de trabajo 25
4.0.4 Periodicamente 25	4.0.4 Periodically 25	4.0.4 Regelmässig 25	4.0.5 Apres chaque fauchage . 25	4.0.4 Periodicamente 25
4.0.5 Dopo ogni falciatura 25	4.0.5 After each mowing job 25	4.0.5 Nach jedem Mähen 25	4.0.6 Nettoyage et huilage 25	4.0.5 Despues de cada siega.. 25
4.0.6 Pulizia ed oleatura lame . 25	4.0.6 Cleaning and oiling the cutters 25	4.0.6 Reinigen und Ölen 25	4.0.7 Lames de coupe 26	4.0.6 Limpieza y aceitado 25
4.0.7 Lame di taglio 26	4.0.7 Cutting blades 26	4.0.7 Mähmesser 26	4.0.8 Remissage 26	4.0.7 Hojas de las cuchillas 26
4.0.8 Messa a riposo 26	4.0.8 Storage 26	4.0.8 Ruheperioden 26	PIECES DETACHEES 28	4.0.8 Período de reposo 26
PARTI DI RICAMBIO 28	SPARE PARTS 28	ERSATZTEILE 28	Chassis Tav. 61/11	PIEZAS DE REPUESTO 28
Telaio Tav. 61/11	Frame Tab. 61/11	Rahmen Tav. 61/11	Transmission Tav. 61/20	Chasis Tav. 61/11
Trasmissione Tav. 61/20	Feeler unit Tab. 61/20	Riementrieb Tav. 61/20	Charnière Tav. 61/31	Transmision Tav. 61/20
Cerniera Tav. 61/31	Hinge Tab. 61/31	Gelenk Tav. 61/31	Barre Tav. 61/42	Charnela Tav. 61/31
Barra falciante Tav. 61/42	Cutting arm Tab. 61/42	Mähbalkens Tav. 61/42		Barra Tav. 61/42

1.0 PREMESSA

Questo opuscolo descrive le norme d'uso, di manutenzione e le parti che vengono fornite di ricambio per la falciatrice mod. «FB».

Il presente opuscolo è parte integrante del prodotto, e deve essere custodito in luogo sicuro per essere consultato durante tutto l'arco di vita della macchina.

1.0.1 DESCRIZIONE DELLA SEMINATRICE

Questa attrezzatura agricola, denominata «falciatrice», può operare solo tramite un albero cardanico applicato alla presa di forza di un trattore agricolo munito di gruppo sollevatore, con attacco universale ai tre punti.

La falciatrice, essendo spostabile, si può facilmente intercambiare su trattori con diversa carreggiata o su cingolati (Fig. 1). Il sistema a doppio movimento dentelama, impiegato nella falciatrice, determina il taglio a forbice che consente un'alta velocità di lavoro con qualsiasi tipo di foraggio ed assicura un taglio netto e pulito su qualsiasi erba anche umida o allentata. Taglio, pulito per l'assoluta assenza di terriccio che questo sistema di falciatura non solleva, netto perché lo stelo non viene sfilacciato.

1.0 FOREWORD

This handbook contains the use and maintenance instructions plus a list of the parts supplied as spares for the mower Mod. "FB".

This booklet is an integrating part of the product, and must be kept in a safe place for consultation during the whole life span of the machine.

1.0.1 DESCRIPTION OF THE SEEDER

This agricultural implement can only operate by means of a cardan shaft applied to the pto of an agricultural tractor equipped with lift and universal three-point hitch. Since it is movable, the mowing machine can be easily mounted on tractors with different gauges or on tracked vehicles (Fig. 1).

The two-motion tooth-blade system used in mowing machines, makes possible a scissors cut which leads to a high speed operation on any crop.

The original tooth-blade motion guarantees a sharp and clean cut on any type of grass, be it damp or flattened. It is thanks to the total absence of soil which this mowing system does not raise, sharp because the stems are not frayed.

1.0 VORWORT

Dieses Heft enthält die Betriebs- und Wartungsanleitung, sowie die Liste der Ersatzteile, die für die seitlich verschiebbare Mähmaschine Mod. "FB".

Das vorliegende Heft ist integrierender Teil des Produkts und muß während der Gesamtlebensdauer der Maschine zwecks Ratnahme sicher aufbewahrt werden.

1.0.1 BESCHREIBUNG DER SÄMASCHINE

Dieses landwirtschaftliche Gerät, das "Mähmaschine" genannt wird, kann nur über die Gelenkwelle angetrieben werden, die an der Zapfwelle eines Schleppers mit Kraftheber und universeller Dreipunkt-Kupplung ange-schlossen wird.

Die Mähmaschine ist verstellbar und kann daher einfach an Schlepper mit unterschiedlicher Spurweite oder an Raupenschlepper angepaßt werden (Abb. 1). Das System aus zwei beweglichen Teilen, Zahn/Klinge das bei den Mähmaschinen Anwendung findet, ermöglicht ein scheren-artiges Mähen und damit, unabhängig von der zu mähenden Futterpflanze, ein erhebliches Mähtempo und gewährleistet einen scharfen und sauberen Schnitt ganz gleich, in welchem Zustand die zu mähende Wiese ist, oder ob sie gar feucht oder nieder-gedrückt ist, oder ob sie gar feucht oder niedergedrückt ist.

1.0 INTRODUCTION

Cette brochure décrit les normes d'utilisation, d'entretien et les pièces détachées livrées pour la faucheuse mod. «FB».

Cette brochure, qui fait partie du produit, doit être conservé dans un endroit sûr et consulté pendant toute la durée de la machine.

1.0.1 DESCRIPTION DE LA MACHINE

Cet outil agricole, dénommé «faucheuse», ne peut être entraîné que par un arbre à cardans relié à la prise de force d'un tracteur agricole équipé de relevage hydraulique, avec attelage trois points universel.

La faucheuse est amovible. Il est donc possible de la monter sur des tracteurs ayant une voie différente ou sur les tracteurs à chenilles (Fig. 1).

Le système à double mouvement dentelame, utilisé dans les faucheuses produit une coupe nette qui permet une vitesse de travail élevée avec tout type de fourrage et assure une coupe nette et propre sur tout type de herbage même humide ou versé.

Propre, parce que la machine ne souleve pas de terre et net, parce que ce système de fenaison n'effiloche pas la tige.

1.0 CONSIDERACIONES

Este manual describe las normas de empleo, de mantenimiento y las piezas suministradas como repuestos para la segadora con posibilidad de desplazamiento mod. "FB".

El presente opúsculo constituye parte integrante del producto y tiene que guardarse en un lugar seguro para que pueda consultarse durante la duración de la máquina.

1.0.1 DESCRIPCIÓN DE LA SEMBRADORA

El instrumento agrícola denominado "segadora" puede operar sólo mediante un árbol cardánico aplicado a la toma de fuerza de un tractor agrícola que posea grupo elevador, con conexión universal de tres puntos.

La segadora, siendo desplazable, se puede fácilmente intercambiar de un tractor a otro con distinta rodada o sobre orugas (Fig. 1).

El sistema de doble movimiento diente hoja, utilizado en la segadora, determina el corte de tijeras que permite una velocidad de trabajo elevada con cualquier tipo de forraje y asegura un corte limpio en cualquier tipo de herbazal, hasta húmedo o acamado.

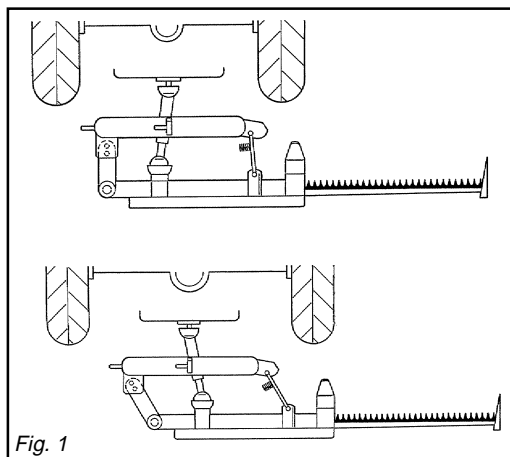


Fig. 1

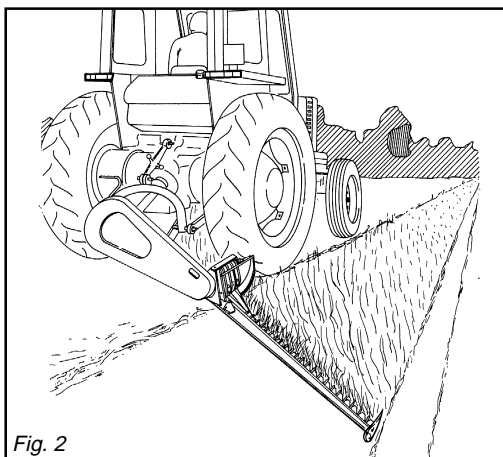
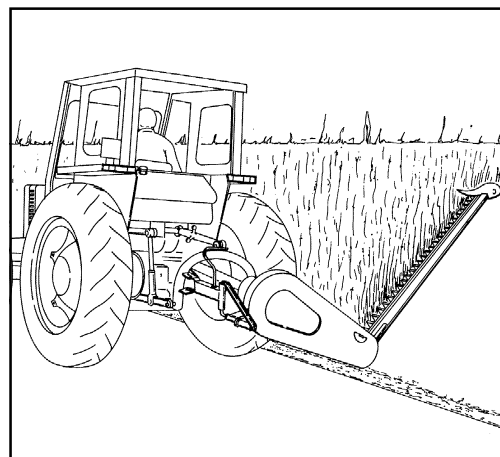


Fig. 2



Grazie alla possibilità di lavorare con la barra falciante inclinata, oltre che a lavorare su terreno piano, si rende particolarmente adatta per operare su argini, canali, scoline, ripe, ecc. (Fig. 2 e 3).

Dal corretto uso e dall'adeguata manutenzione dipende il regolare funzionamento dell'attrezzatura. È consigliabile quindi, osservare scrupolosamente quanto descritto allo scopo di prevenire un qualsiasi inconveniente che potrebbe pregiudicare il buon funzionamento e la sua durata. È altresì importante attenersi a quanto descritto nel presente opuscolo in quanto la **Ditta Costruttrice declina ogni e qualsiasi responsabilità dovuta a negligenza ed alla mancata osservanza di tali norme.**

La Ditta Costruttrice, è comunque a completa disposizione per assicurare un'immediata e accurata assistenza tecnica e tutto ciò che può essere necessario per il miglior funzionamento e la massima resa dell'attrezzatura.

La Ditta Costruttrice si riserva la facoltà di modificare l'attrezzatura senza aggiornare tempestivamente questa pubblicazione. In caso di contestazione il testo valido di riferimento rimane l'italiano.

1.0.2 GARANZIA

- Verificare all'atto della consegna che l'attrezzatura non abbia subito danni durante il trasporto e che gli accessori siano integri e al completo.
- **Eventuali reclami dovranno essere presentati per iscritto entro 8 giorni dal ricevimento.**
- L'acquirente potrà far valere i suoi diritti sulla garanzia solo quando egli abbia rispettato le condizioni concernenti la prestazione della garanzia, riportate nel contratto di fornitura.
- La garanzia ha validità di 1 anno, contro ogni difetto dei materiali, dalla data di consegna dell'attrezzatura.

The mower may also be used with the cutting arm tilted for working on canals, ditches, embankments. (Fig. 2 and 3).

It is therefore advisable to strictly comply with the following instructions in order to prevent faults which could jeopardize the correct and long-lasting operation of the implement.

*Compliance with the instructions in this handbook is also important since **the Manufacturer declines all and every responsibility for damage to persons or property caused by negligence and failure to comply with these instructions.***

The Manufacturer shall, however, remain at the customers' disposal for immediate and thorough assistance together with anything else that may be required in order to ensure the correct operation and maximum efficiency of the implement.

The Manufacturer reserves the right to make any modifications and improvements to the implement as may be considered opportune, without being obliged to immediately inform the user.

The Italian text shall be considered valid in the event of dispute.

1.0.2 WARRANTY

- *When the machine is delivered, check that it has not been subjected to damage during transport and that the accessories are in a perfect condition and complete.*
- ***Any claims following the receipt of damaged goods shall be presented in writing within 8 days from receipt of the goods themselves.***
- *The purchaser may only make claims under guarantee when he has complied with the warranty conditions in the supply contract.*

Sauber ist der Schnitt, weil bei diesem Mähsystem keinerlei Erdreich nach oben geschleudert wird, und scharf, weil der Pflanzenstengel nicht auf Fasern zerlegt wird. Die Mähmaschine bietet die Möglichkeit, auch mit geneigtem Balken, z. B. bei Kanälen, Gräben und Böschungen zu arbeiten. (Abb. 2 und 3). Von korrektem Gebrauch und sachgerechter Wartung hängt es daher ab, ob Sie lange Freude an Ihrem Gerät haben. Die sorgfältige Beachtung der in dieser Broschüre beschriebenen Anleitungen ist daher empfehlenswert, um alle Störungen zu vermeiden, die sich negativ auf den störungsfreien Betrieb und die lange Haltbarkeit des Gerätes auswirken. Die Beachtung dessen, was in dieser Broschüre beschrieben ist, ist auch deshalb wichtig, weil **die Herstellerhaftung bei Nachlässigkeit oder Nichtbeachtung der in diesem Heft beschriebenen Vorschriften verfällt.** Der Hersteller steht auf jeden Fall zur Verfügung, um einen prompten und akkuraten Kundendienst zu liefern, wie auch all das, was erforderlich ist, damit das Gerät richtig und wirtschaftlich funktioniert. Der Hersteller behält sich das Recht vor, Änderungen und Verbesserungen vorzunehmen, ohne diese Broschüre sofort auf den neuesten Stand zu bringen. Maßgebend bei Beanstandungen irgendwelcher Art ist auf jeden Fall die italienische Fassung der Broschüre.

1.0.2 GARANTIE

- Bei der Übergabe der Mähmaschine sicherstellen, daß das Gerät keine Transportschäden aufweist und alle Zubehörteile vorhanden und unbeschädigt sind.
- **Etwaige Reklamationen sind schriftlich innerhalb von 8 Tagen ab Erhalt der Ware einzureichen.**
- Der Käufer kann seinen Anspruch auf Garantie nur dann geltend machen, wenn er sich an die Garantiebedingungen hält, die im Liefervertrag wiedergegeben sind.
- Die Garantie gegen alle Materialschäden hat ein Jahr Dauer ab dem Datum der Auslieferung des Gerätes.

La faucheuse offre la possibilité de travailler même avec la barre inclinée, pour canaux, drains, etc. (Fig. 2 et 3).

Une utilisation correcte et un bon entretien vous permettront d'avoir toujours un appareil performant.

*Nous vous conseillons donc de suivre attentivement toutes les instructions pour prévenir les inconvénients qui pourraient compromettre le bon fonctionnement et la durée de votre appareil. Il est également important de respecter scrupuleusement les descriptions de cette brochure car **le Constructeur décline toute responsabilité dans le cas de négligence ou de non observation de ces instructions.** Le Constructeur est à votre entière disposition pour vous garantir une assistance technique immédiate et tout ce qui peut être nécessaire pour obtenir le meilleur fonctionnement et un rendement optimal de votre appareil.*

Le Constructeur se réserve également le droit d'apporter des modifications sans l'obligation de réviser immédiatement cette brochure.

En cas de contestations le texte valable de référence demeure l'italien.

1.0.2 GARANTIE

- *Au moment de la livraison de votre appareil vérifiez qu'il n'a pas été endommagé pendant le transport et que tous les accessoires sont en bon état.*
- ***Les réclamations éventuelles devront être présentées par écrit sous huitaine à dater de la réception.***
- *L'acheteur pourra faire valoir ses droits de garantie uniquement s'il aura respecté les conditions contenues dans le contrat de fourniture.*

Limpio en dos sentidos: por la ausencia absoluta de mantillo que este sistema de siega no levanta, y porque el tallo no es deshilachado.

La segadora ofrece la posibilidad de obrar también con la barra inclinada, por canales, desagües, diques, etc. (Fig. 2 y 3).

El funcionamiento regular de la máquina está supeditado a un uso correcto y una adecuada manutención de la misma.

Es aconsejable, por lo tanto, observar escrupulosamente las indicaciones expuestas en este manual, para prevenir así todo tipo de inconveniente que pueda perjudicar el buen funcionamiento y la durabilidad.

Es importante por otra parte respetar las indicaciones del manual ya que **el fabricante declina todo tipo de responsabilidad por problemas debidos a negligencias y a la no observación de dichas normas.**

El Fabricante, se declara a sus órdenes para garantizar una inmediata y precisa asistencia técnica y brindar todo aquello que pueda ser necesario para un mejor funcionamiento y rendimiento de la máquina. El Fabricante se reserva el derecho de modificar la máquina sin necesidad de actualizar tempestivamente esta publicación. En caso de reclamos el texto de referencia válido es el manual en lengua italiana.

1.0.2 GARANTIA

- En el momento de la recepción de la máquina controlar que no haya sufrido daños por el transporte y que estén todos los accesorios en perfecto estado.
- **Eventuales reclamos se deberán presentar por escrito dentro de los 8 días desde la fecha de recepción.**
- El comprador podrá gozar de la garantía sólo si ha respetado las condiciones relativas a la garantía, expuestas en el contrato de provisión.
- La garantía tiene una validez de un año desde la fecha de entrega del equipo y cubre todo posible defecto de los materiales.

- La garanzia non include le spese di manodopera e di spedizione (il materiale viaggia a rischio del destinatario).
- Sono ovviamente esclusi dalla garanzia i danni eventualmente causati a persone o cose.
- La garanzia è limitata alla riparazione o alla sostituzione gratuita del pezzo difettoso, secondo le istruzioni del costruttore.

I rivenditori o utilizzatori non potranno pretendere nessun indennizzo da parte del Costruttore per eventuali danni che potranno subire (spese di manodopera, trasporto, lavoro difettoso, incidenti diretti o indiretti, mancati guadagni sul raccolto, ecc.).

1.0.2.1 SCADENZA DELLA GARANZIA

Oltre a quanto riportato nel contratto di fornitura, la garanzia decade nei seguenti casi:

- Qualora si dovessero oltrepassare i limiti riportati nella tabella dei dati tecnici a pag. 4.
- Qualora non fossero state attentamente seguite le istruzioni descritte in questo opuscolo.
- In caso di uso errato, di manutenzione difettosa e in caso di altri errori effettuati dal cliente.
- Qualora siano fatte modifiche senza l'autorizzazione scritta del costruttore e qualora si siano utilizzati ricambi non originali.

- *The guarantee is valid fore one year. It covers all material defects and runs from the date on which the implement without guards.*
- *The guarantee does not cover labor and shipping costs (the transport of parts and material under the terms of this guarantee is at the exclusive risk of the receiver).*
- *Any damage which may be caused to persons or property is not covered by the guarantee.*
- *The guarantee is limited to the repair or replacement of definitive parts. Repair or replacement shall take place according to the manufacturer's instructions, and at no charge to the customer.*

Dealers or users may not claim any indemnity from the Manufacturer for any damage they may suffer (costs for labor, transport, defective workmanship, direct or indirect accidents, loss of earnings on the harvest, etc.).

1.0.2.1 WHEN THE WARRANTY BECOMES VOID

Besides the cases specified in the supply agreement, the guarantee shall in any case become void:

- *When the implement has been used beyond the specified limits, as given in the technical data chart on page 4.*
- *When the user has failed to comply with the instructions in this handbook.*
- *The guarantee does not cover malfunctions due to improped use, inadequate maintenance, or erroneous actions taken by customer.*
- *The guarantee shall be considered null and void if modifications to the unit have been made without the manufacturer's prior written authorization, or if non-original replacement parts have been used.*

- Spesen für Arbeitskraft und Versand sind im Garantiefumfang enthalten (das Material resist auf Risiko des Empfängers).
- Eventuell an Personen oder Gegenständen verursachte Schäden sind selbstver-ständlich von der Garantie ausgeschlossen.
- Die Garantie ist, den Anweisungen des Herstellers entsprechend, auf die Reparatur und den Kostenlosen Austausch des schadhaften Teils beschränkt.

Händler oder Verbraucher können vom Hersteller keinen Ersatz für ihre eventuellen Schäden (Kosten für Arbeitskraft, Transport, mangelhafte Arbeit, direkte oder indirekte Unfälle, kein Ernteertrag, usw.) verlangen.

1.0.2.1 GARANTIEVERFALL

Der Garantieanspruch verfällt außerdem auch immer:

- Wenn die zulässigen Leistungsgrenzwerte überschritten werden, die in der Tabelle der technischen Daten auf Seite 4 stehen.
- Wenn die in diesem Heft stehenden Anleitungen nicht beachtet worden sind.
- Schäden, die auf falschen Gebrauch, unsachgemäße Wartung oder Fehler des Kunden zurückzuführen sind, sind nicht durch die Garantie gedeckt.
- Wenn ohne vorhergehende schriftliche Genehmigung Änderungen am Gerät vorgenommen, oder keine Original-Ersatzteile verwendet werden sollten, verfällt jeglicher Garantieanspruch.

- *La garantie couvre le matériel pour une durée de douze mois à partir de la date de livraison, et ce contre tout vice du fabrication.*
- *La garantie n'inclut pas les frais de main-d'oeuvre et d'expédition (le matériel voyage aux risques du destinataire).*
- *Bien entendu, les dommages éventuellement causés à des personnes ou à des objets sont exclus de la garantie.*
- *La garantie prévoit uniquement la réparation ou le remplacement gratuit de la piece défectueuse, suivant les instructions du constructeur.*

Les revendeurs ou les usagers ne pourront prétendre aucune indemnisation par le Constructeur pour tout dommage qu'ils pourront subir (frais de main-d'oeuvre, transport, travail défectueux, accidents directs ou indirects, manque à gagner sur la récolte etc.).

1.0.2.1 EXPIRATION DE LA GARANTIE

Les conditions du contrat de fourniture demeurant valables, la garantie est supprimée dans les cas suivants:

- *En cas de dépassement de les limites de admise (voir tableau des données techniques, page 4).*
- *En cas de non observation des instructions décrites dans ce guide.*
- *En cas de dommages dus à une mauvaise, à un entretien incorrect ou à des erreurs commises par le client.*
- *La garantie cessera de produire ses effets lorsque des modifications auront été faites sur la machine sans avoir été autorisées par écrit et lorsqu'on aura utilisé des pièces de rechange qui ne sont pas des pièces d'origine.*

- La garantía no incluye los gastos para mano de obra y expedición (el material viaja por cuenta y riesgo del destinatario).
- Claramente se excluyen de la garantía los daños eventualmente causados a personas y objetos.
- La garantía se limita a la reparación o sustitución gratuita de las piezas defectuosas, según las instrucciones del fabricante.

Los revendedores o utilizadores no podrán exigir indemnización alguna por parte del Fabricante, debido a eventuales daños que podrán padecer (gastos de mano de obra, transporte, trabajo defectuoso, accidentes directos o indirectos, falta de ganancias en la cosecha, etc.).

1.0.2.1 VENCIMIENTO DE LA GARANTIA

Además de los casos previstos en el contrato de provisión, la garantía pierde todo valor si:

- Si se supera los límites permitido expuesto en la tabla de los datos técnicos de la pag 4.
- En cas de la no observación de las instrucciones del fabricante.
- No cubre las averías imputables a uso incorrecto, mantenimiento indebido o errores del cliente.
- Se extingue al realizar modificaciones sin autorización por escrito o al utilizar repuestos que no son originales.

1.0.3 MOVIMENTAZIONE

In caso di movimentazione della macchina, è necessario sollevare la stessa agganciandola agli attacchi appositi con paranco o grù idonei e di sufficiente portata. Questa operazione, per la sua pericolosità, è necessario venga eseguita da personale preparato e responsabile. La massa della macchina è evidenziata nella targhetta di identificazione (18 Fig. 2). Tendere la fune per livellare la macchina. I punti di aggancio sono individuabili dalla presenza del simbolo grafico «gancio» (Fig. 1). Per macchine fino a 4 file, agganciare nei punti: 1, 3 e 4. Per macchine oltre le 4 file agganciare nei punti: 1, 2, 3, 4 e 5.

1.0.4 IDENTIFICAZIONE

Ogni singola attrezzatura, è dotata di unatarghetta di identificazione (18 Fig. 2), i cui dati riportano:

- Marchio del Costruttore;
- Nome, ragione sociale ed indirizzo del Costruttore;
- Tipo della macchina;
- Matricola della macchina;
- Anno di costruzione;
- Massa, in chilogrammi.

Tali dati vanno sempre citati per ogni necessità di assistenza o ricambi.

1.0.3 HANDLING

If the machine is handled, it must be lifted by hooking onto the appropriate holes with a suitable winch or crane of sufficient capacity. Because of the danger involved, this operation should be carried out by trained and responsible personnel. The mass of the machine is on the identification Plate (18 fig. 2).

Stretch the rope to keep the machine level.

The hook points can be detected by finding the "hook" symbol (fig. 1). For machines of up to four rows, hook up at points: 1, 3 and 4. For machines of more than 4 rows hook up at points: 1, 2, 3, 4 and 5.

1.0.4 IDENTIFICATION

Each single piece of equipment, is equipped with an identification plate (18 fig. 2), which bears:

- Manufacturers mark;
- Name, business name and address of the Manufacturer;
- Type of machine;
- Registration of the machine;
- Year of manufacture;
- Mass, in Kilograms.

This information must always be quoted whenever assistance or spare parts are needed.

1.0.3 FORTBEWEGUNG

Falls die Maschine transportiert werden muss, muss sie an den dazu bestimmten Anschlusspunkten durch geeigneten Aufzug oder Kran mit ausreichender Tragkraft gehoben werden. Diese gefährliche Arbeit muss absolut durch geschultes und haftendes Personal ausgeführt werden. Das Maschinengewicht kann dem Identifizierungsschild (18 Abb. 2) entnommen werden. Zum Ausrichten der Maschine das Seil spannen.

Die Anschlusspunkte sind durch das graphische "Haken"-Zeichen (Abb. 1) gekennzeichnet. Bei Maschinen bis 4 Reihen, in den Punkten 1, 3 und 4 einhaken. Bei Maschinen mit mehr als 4 Reihen in den Punkten 1, 2, 3, 4 und 5 einhaken.

1.0.4 IDENTIFIZIERUNG

Jedes einzelne Gerät ist mit einem Identifizierungsschild (18 Abb. 2) ausgestattet, mit folgenden Angaben:

- Firmenzeichen des Herstellers;
- Name, Bezeichnung und Adresse des Herstellers;
- Modell der Maschine;
- Serien-Nummer der Maschine; Baujahr;
- Gewicht, in Kilogramm.

Diese Daten immer angeben, wenn Kundendienst oder Ersatzteile erforderlich sind.

1.0.3 MOVIMENTATION

En cas de manutention de la machine, soulever celle-ci en la fixant aux crochets spéciaux par un palan ou une grue appropriés ayant une capacité suffisante. Cette opération, qui est dangereuse, sera effectuée par un personnel expert et responsable. La masse de la machine apparaît dans la plaque d'identification (18 Figure 2).

Tendre le câble pour niveler la machine.

Les points d'attache sont identifiés par la présence du symbole graphique "crochet" (Figure 1). Pour les machines jusqu'à 4 lignes, atteler dans les points 1, 3 et 4. Pour les machines avec plus de 4 lignes, atteler dans les points: 1, 2, 3, 4 et 5.

1.0.4 IDENTIFICATION

Chaque équipement est doté d'une plaque d'identification (18 Figure 2) dont les données indiquent:

- Marque du Constructeur;
- Nom, raison sociale et adresse du Constructeur;
- Type de machine;
- Matricule de la machine;
- Année de construction;
- Masse en kilogrammes.

Il faudra toujours citer ces données pour l'assistance ou les pièces détachées demandées

1.0.3 MANIPULACION

En caso de manipulación de la máquina, se precisa elevar la misma enganchándola a los ganchos al efecto mediante aparato o grúa idóneos con suficiente capacidad. Esta operación, debido a su peligrosidad, deberá ser realizada por personal capacitado y responsable. El peso de la máquina está indicado en la plaqueta de identificación (18 Fig. 2).

Halar el cable para nivelar la máquina.

Los puntos de enganche se identifican mediante el símbolo gráfico «gancho» (Fig. 1). Con máquinas de hasta 4 hileras, enganchar en los puntos 1, 3 y 4. Con máquinas con más de 4 hileras enganchar en los puntos 1, 2, 3, 4 y 5.

1.0.4 IDENTIFICACIÓN

Cada equipo está provisto de una tarjeta de identificación (18 Fig. 2), en la que se encuentran:

- Marca del fabricante;
- Nombre, razón social y dirección del Fabricante;
- Tipo de la máquina;
- Matricula de la máquina.
- Año de fabricación;
- Peso, en kilogramos.

Estos datos tendrán que mencionarse para cualquier necesidad de asistencia o repuestos.

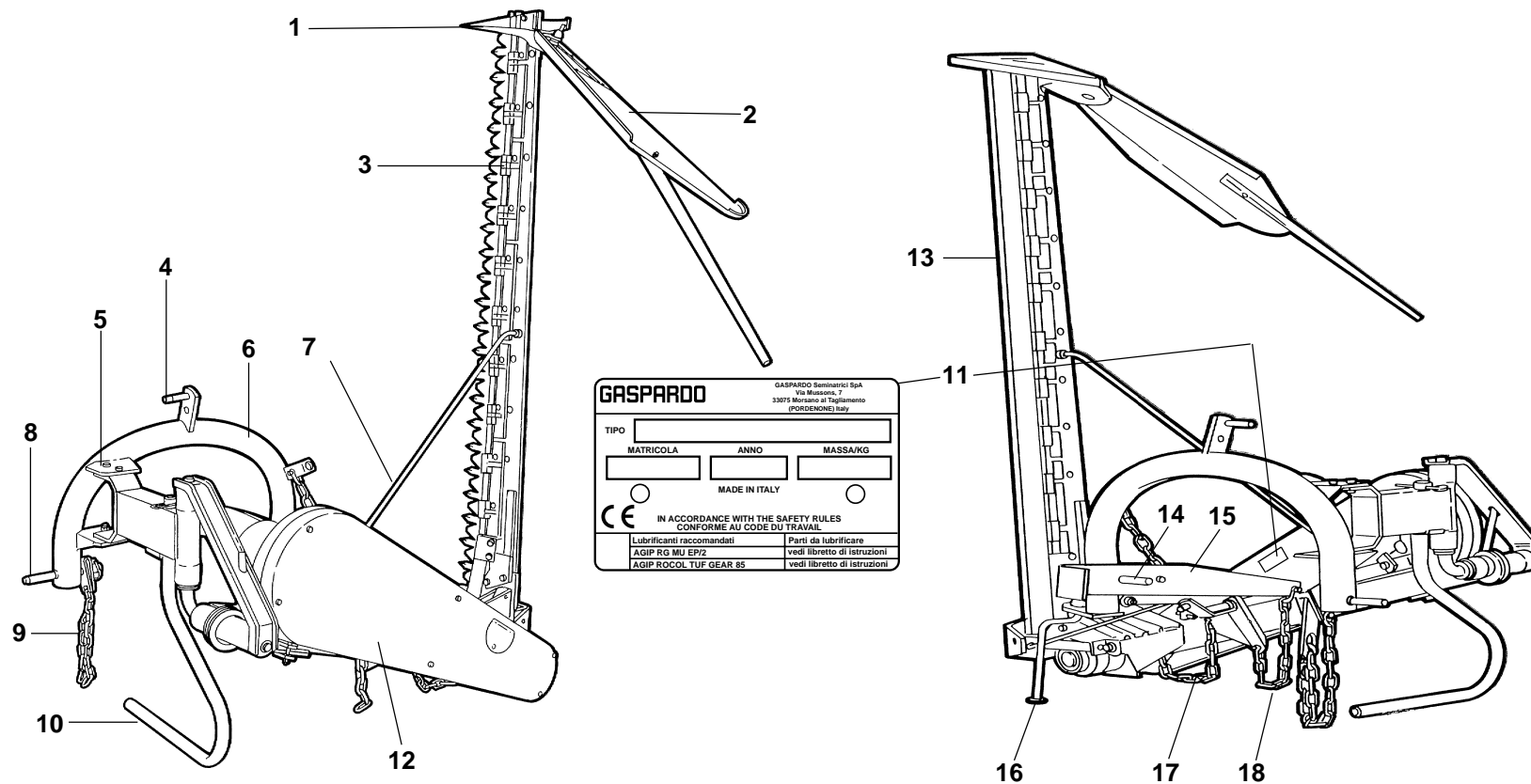


Fig. 4

1 Scarpa esterna	1 External shoe	1 Äußere Schuh	1 Semelle extérieure	1 Zapata externa
2 Andana	2 Mowing guide	2 Schwadstange	2 Andaineuse	2 Andana
3 Barra falciante	3 Cutting arm	3 Balkenhöhe	3 Barre	3 Barre
4 Punto di attacco superiore	4 Upper 3rd point hitches	4 Oberer Dreipunkt-Anschluß	4 Attelage 3e point sup.	4 Enganche 3° pt. sup.
5 Snodo variazione carreggiata	5 Gauge varying articulation	5 Gelenk für Änderung der Spurweite	5 Articulation de variation de la voie	5 Articulación variación rodada
6 Telaio	6 Chassis	6 Chassis	6 Chassis	6 Bastidor
7 Tirante di aggancio barra	7 Tirant	7 Stange	7 Rod	7 Varilla
8 Punto di attacco inferiore	8 Lower 3rd point hitches	8 Untere Dreipunkt-Anschluß	8 A ttelage 3e point inf.	8 Enganche 3° pt. inf.
9 Catena regolazione altezza telaio	9 Frame height adjuster chain	9 Ketten zur Höheneinstell. des Fahrgest.	9 Chaîne réglage hauteur du châssis	9 Cadena regulación altura chasis
10 Puntello di sostegno	10 Support	10 Lager	10 Support	10 Soporte
11 Targhetta di identificazione	11 Identification plate	11 Typenschild	11 Plaque signalétique	11 Placa de identificación
12 Carter di protezione	12 Cover	12 Deckel	12 Couvercle	12 Tapa
13 Protezione lama e scarpa esterna	13 Outer skid and cutter guard	13 Mähmesserschut und Außenschuh	13 Protection lame et du sabot exter.	13 Protección cuchilla y galga externa
14 Punto di attacco inferiore	14 Lower 3rd point hitches	14 Untere Dreipunkt-Anschluß	14 Attelage 3e point inf.	14 Enganche 3° pt. inf.
15 Braccio di sollevamento	15 Left arm	15 Arm	15 Bras de levage	15 Brazo de elevacion
16 Puntello di sostegno	16 Support	16 Lager	16 Support	16 Soporte
17 Catena regolazione altezza barra	17 Bar height adjuster chain	17 Kette zur Höheneinstel. des Mähbalk.	17 Chaîne réglage hauteur barre	17 Cadena regulación altura barra
18 Catena regolazione braccio sollev.	18 Lift link adjuster chain	18 Kette zur Einstellung des Hubarms	18 Chaîne réglage bras de relevage	18 Cadena regulación brazo de elevac.

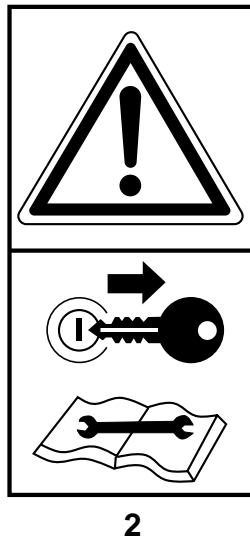
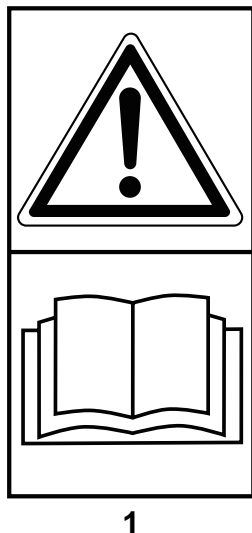


Fig. 3

1.0.5 SEGNALI DI SICUREZZA

I segnali descritti, sono riportati sulla macchina. Tenerli puliti e sostituirli se staccati o illeggibili. Leggere attentamente quanto descritto e memorizzare il loro significato.

- 1) Prima di iniziare ad operare, leggere attentamente il libretto di istruzioni.
- 2) Prima di eseguire operazioni di manutenzione, arrestare la macchina e consultare il libretto di istruzioni.
- 3) Pericolo di schiacciamento in fase di apertura. Tenersi a distanza di sicurezza dalla macchina.
- 4) Pericolo di essere agganciati dall'albero cardanico. Stare lontani dagli organi in movimento.
- 5) Segnalazione dei punti di aggancio per il sollevamento.

1.0.5 DANGER SIGNS

The signs described are reproduced on the machine. Keep them clean and replace them if they should come off or become illegible. Carefully read each description and learn their meanings by heart.

- 1) Before operating, carefully read the instruction booklet.
- 2) Before carrying out maintenance, stop the machine and consult the instruction booklet.
- 3) Danger of getting squashed during opening. Keep at a safe distance from the machine.
- 4) Danger of getting hooked by the Cardan shaft. Keep away from moving parts.
- 5) Signs the hooking points for lifting.

1.0.5 WARNSIGNALE

Die beschriebenen Signale sind an der Maschine angebracht. Sauberhalten und wechseln, falls sie abfallen oder unleserlich werden. Die Beschreibung aufmerksam lesen und die Bedeutung der Signale gut dem Gedächtnis einprägen.

- 1) Vor Arbeitsanfang die Anleitungen aufmerksam lesen.
- 2) Vor Wartungsarbeiten die Maschine abstellen und die Anleitungen lesen.
- 3) Quetschgefahr bei Öffnung. Sicherheitsabstand von der Maschine halten.
- 4) Gefahr, von der laufenden Gelenkwelle erfasst zu werden. Von laufenden teilen Abstand halten.
- 5) Kupplungspunkte zur Hebung.

1.0.5 SIGNAUX DE SECURITE

Les signaux décrits sont indiqués sur la machine. Nettoyer et remplacer ces signaux s'ils sont détachés ou illisibles. Lire avec attention la description et mémoriser son sens.

- 1) Avant de commencer le travail, lire avec attention ce manuel d'instructions.
- 2) Avant toute opération d'entretien, arrêter la machine et consulter le manuel d'instructions.
- 3) Risque d'écrasement en phase d'ouverture. Maintenir une distance de sécurité de la machine.
- 4) Vous risquez d'être pris par l'arbre à cardans. Ne pas s'approcher des organes en mouvement.
- 5) Indication des points d'attelage pour le levage.

1.0.5 SEÑALES DE SEGURIDAD

Las señales descritas están colocadas en la máquina. Mantenerlas limpias y reemplazarlas si se desprenden o se vuelven ilegibles. Leer minuciosamente lo descrito y memorizar su significado.

- 1) Antes de comenzar a operar, leer cuidadosamente el manual de instrucciones.
- 2) Antes de ejecutar cualquier operación mantenimiento, parar la máquina y consultar el manual de instrucciones.
- 3) Peligro de aplastamiento en fase de apertura. Permanecer a la distancia de seguridad de la máquina.
- 4) Peligro de quedar enganchados con el árbol cardán. Permanecer lejos de los órganos en movimiento.
- 5) Señalización de los puntos de enganche para elevación.

ITALIANO

1.0.6 DATI TECNICI

Potenza richiesta 25 HP
Giri presa di forza 540 rpm
Velocità taglio 10÷12 Km/h
Lunghezza barra . 1,30-1,45-1,75-2,05 mt
Peso 192-195-207-213 Kg

Fare attenzione al segnale di pericolo, dove riportato, in questo opuscolo.



I segnali di pericolo sono di tre livelli:

PERICOLO. Questo segnale avverte che se le operazioni descritte non sono correttamente eseguite, causano gravi lesioni, morte o rischi a lungo termine per la salute.

ATTENZIONE. Questo segnale avverte che se le operazioni descritte non sono correttamente eseguite, possono causare gravi lesioni, morte o rischi a lungo termine per la salute.

CAUTELA. Questo segnale avverte che se le operazioni descritte non sono correttamente eseguite, possono causare danni alla macchina.

2.0 NORME DI SICUREZZA E PREVENZIONE INFORTUNI

Leggere attentamente tutte le istruzioni prima dell'impiego della macchina, in caso di dubbi rivolgersi direttamente ai tecnici dei Concessionari della Ditta Costruttrice.

La Ditta Costruttrice declina ogni e qualsiasi responsabilità per la mancata osservanza delle norme di sicurezza e di prevenzione infortuni di seguito descritte.

ENGLISH

TECHNICAL DATA

Power required 25 HP
Power take-off revs 540 rpm
Schinitt 10÷12 Km/h
Cutting arm length..1,30-1,45-1,75-2,05 mt
Weight 192-195-207-213 Kg

Pay great attention to the danger signal where indicated in this handbook.



There are three types of danger signal:

DANGER: This signal warns when serious injuries, death or long-term health risks would be caused by failure to correctly carry out the described operations.

ATTENTION: This signal warns when serious injuries, death or long-term health risks could be caused by failure to correctly carry out the described operations.

CAUTION: This signal warns when damage to the machine could be caused by failure to carry out the described operations.

2.0 SAFETY REGULATIONS AND ACCIDENT PREVENTING

Thoroughly read all the instructions before using the machine. Contact the technicians of your Authorized Dealer in case of doubt.

The Manufacturer declines all and every responsibility for failure to comply with the following safety and accident preventing provisions.

DEUTSCH

TECHNISCHE DATEN

Kraftbedarf 25 HP
Nebenantr 540 U/min
Schinitt geschwindigkeit 10÷12 Km/Sfd
Länge der Stange..1,30-1,45-1,75-2,05 mt
Gewicht 192-195-207-213 Kg

Achten Sie auf dieses Gefahr-signal, wenn es in diesem Hefterscheint.



Es gibt Gefahr-signale drei unterschiedlicher Stufen:

GEFAHR: Dieses Signal weist darauf hin, daß der beschriebene Vorgang, wenn er nicht korrekt ausgeführt wird, schwere Verletzungen, den Tod oder langfristige Gefahren für die Gesundheit verursacht.

ACHTUNG: Dieses Signal weist darauf hin, daß der beschriebene Vorgang, wenn er nicht korrekt ausgeführt wird, schwere Verletzungen, den Tod oder langfristige Gefahren für die Gesundheit verursachen kann.

VORSICHT: Dieses Signal weist darauf hin, daß der beschriebene Vorgang, wenn er nicht korrekt ausgeführt wird, zu Schäden an dem Gerät führen kann.

2.0 SICHERHEITS UND UNFALLVERHÜTUNGSBESTIMMUNGEN

Vor der ersten Benutzung des Gerätes allen Anweisungen aufmerksam durchlesen. Im Zweifelsfall wenden Sie sich direkt an die Techniker des Vertragshändlers der Herstellerfirma.

Der Hersteller lehnt jegliche Haftung ab, wenn die im folgenden beschriebenen Sicherheits und Unfallverhütungsbestimmungen nicht beachtet worden sind.

FRANÇAIS

DONNES TECHNIQUES

Puissance requise 25 HP
Tours prise de force 540 rpm
Vitesse de coupe 10÷12 Km/h
Longueur barre ... 1,30-1,45-1,75-2,05 mt
Poids 192-195-207-213 Kg

Faites attention au signal de danger chaque fois que vous le rencontrez dans cette brochure.



Les signaux de danger sont de trois niveaux:

DANGER. Ce signal informe que l'exécution incorrecte des opérations décrites provoque des accidents graves, la mort ou des risques à long terme pour la santé des personnes.

ATTENTION. Ce signal informe que l'exécution incorrecte des opérations décrites peut provoquer des accidents graves, la mort ou des risques à long terme pour la santé des personnes.

IMPORTANT. Ce signal informe que l'exécution incorrecte des opérations décrites peut provoquer des dégâts graves à la machine.

2.0 NORMES DE SECURITE ET DE PREVENTION DES ACCIDENTS

Lisez attentivement toutes les instructions avant d'utiliser la machine; en cas de doutes, adressez-vous directement aux techniciens des Concessionnaires du Constructeur.

Le Constructeur décline toute responsabilité dans le cas de non observation des consignes suivantes de sécurité et de prévention des accidents.

ESPAÑOL

DATOS TECNICOS

Potencia requerida 25 HP
Vueltas toma fuerza 540 rpm
Velocidad corte 10÷12 Km/h
Longitud barra 1,30-1,45-1,75-2,05 mt
Peso 192-195-207-213 Kg

Prestar atención cuando aparece esta indicación de peligro en el manual.



Las indicaciones de peligro pueden ser de tres niveles.

PELIGRO. Esta indicación advierte que si las operaciones descritas no se efectúan en modo correcto, causan graves lesiones, muerte o riesgos graves para la salud.

ATENCION. Esta indicación nos advierte que si las operaciones descritas no se efectúan correctamente, pueden causar graves lesiones, muerte o riesgos graves para la salud.

CAUTELA. Esta indicación advierte que si las operaciones descritas no se efectúan correctamente, pueden causar daños a la máquina.

2.0 NORMAS DE SEGURIDAD Y PREVENCIÓN CONTRA ACCIDENTES

Leer atentamente todas las instrucciones antes del uso de la máquina. En caso de dudas dirigirse directamente a los técnicos de los Concesionarios del Fabricante.

El Fabricante declina toda responsabilidad por accidentes causados por la no observación de las normas de seguridad y de prevención de accidentes que se describen a continuación.

- 1) Fare attenzione ai simboli di pericolo riportati in questo opuscolo e sulla falciatrice.
- 2) Evitare assolutamente di toccare in qualsiasi modo le parti in movimento.
- 3) Interventi e regolazioni sull'attrezzatura devono essere sempre effettuate a motore spento e trattore bloccato.
- 4) Si fa assoluto divieto di trasportare persone cose o animali sull'attrezzatura.
- 5) È assolutamente vietato condurre o far condurre il trattore, con l'attrezzatura applicata, da personale sprovvisto di patente di guida, inesperto e non in buone condizioni di salute.
- 6) Osservare scrupolosamente, con l'aiuto delle istruzioni, le prescrizioni di sicurezza e di prevenzione infortuni.
- 7) L'applicazione di un'attrezzatura supplementare al trattore, comporta una diversa distribuzione dei pesi sugli assi. È consigliabile pertanto aggiungere apposite zavorre nella parte anteriore del trattore in modo da equilibrare i pesi sugli assi.
- 8) L'attrezzatura applicata, può essere comandata solo con albero cardanico completo delle necessarie sicurezze per i sovraccarichi e delle protezioni fissate con l'apposita catenella.
- 9) Prima di mettere in funzione il trattore e l'attrezzatura stessa, controllare la perfetta integrità di tutte le sicurezze per il trasporto e l'uso.
- 10) Osservare scrupolosamente, con l'aiuto delle istruzioni, le prescrizioni di sicurezza e di prevenzione infortuni.
- 11) Le etichette con le istruzioni, applicate sulla macchina, danno gli opportuni consigli in forma essenziale per evitare gli infortuni.

- 1) *Comply with the instructions given by the danger symbols in this handbook and affixed to the mower.*
- 2) *Never ever touch any moving part.*
- 3) *Operations and adjustments to the implement must always be carried out when the engine is off and the tractor braked.*
- 4) *It is absolutely forbidden to carry passengers or animals on the implement.*
- 5) *It is absolutely forbidden for persons without a driving license, inexperienced persons or those in precarious health conditions to drive the tractor with the implement mounted.*
- 6) *Strictly comply with all the recommended accident preventing measures described in this handbook.*
- 7) *Assembly of a supplementary implement on the tractor will shift the weights on the axles. It is therefore advisable to add weights to the front part of the tractor in order to balance the weights on the axles themselves.*
- 8) *The coupled implement may only be controlled through the cardan shaft complete with the necessary safety devices for overloads and with the guards fixed with the relative latch.*
- 9) *Before starting the tractor and implement, always check that all safety devices guarding transport and use are in a perfect condition.*
- 10) *With help from the instructions, strictly comply with the relative safety and accident preventing prescriptions.*
- 11) *The instruction labels affixed to the machine give useful advice on how to prevent accidents.*
- 12) *Always comply with the highway*

- 1) Auf das Gefahrensignal achten, das in diesem Heft und auf der Mähmaschine selbst vorhanden ist.
- 2) Es ist auf jeden Fall zu vermeiden, die sich bewegenden Teile auf irgendeine Weise anzufassen.
- 3) Eingriffe und Einstellungen am Gerät dürfen nur bei abgestelltem Motor und bei blockiertem Schlepper vorgenommen werden.
- 4) Es ist absolut verboten, auf dem Gerät Personen oder Tiere zu befördern.
- 5) Es ist absolut verboten, den Schlepper mit angebrachtem Gerät von Personen fahren zu lassen, die keinen Führerschein haben, die unerfahren sind oder deren Gesundheitszustand zu wünschen läßt.
- 6) Alle Maßnahmen zur Unfallverhütung, die in diesem Heft beschrieben sind, müssen genauestens beachtet werden.
- 7) Der Anbau eines Zusatzgerätes am Schlepper führt zur Verlagerung der Achslasten. Am Schlepper ist daher Frontballast anzubringen, um das Gleichgewicht wieder herzustellen.
- 8) Das Anbaugerät kann nur dann gesteuert werden, wenn seine Gelenkwelle mit Überlastsicherungen und Schutz versehen ist und dieser mit seiner Kette befestigt ist.
- 9) Bevor der Schlepper und das Gerät in Betrieb genommen werden, sind alle Sicherheiten für Transport und Benutzung auf ihre Unversehrtheit zu prüfen.
- 10) Anhand der Bedienungsanleitung alle Sicherheitsbestimmungen und Vorschriften zur Unfallverhütung genau beachten.
- 11) Die Etiketten mit Hinweisen, die auf dem Gerät aufgeklebt sind, geben in knapper Form Anweisungen, um Unfälle zu vermeiden.
- 12) Bei der Teilnahme am Straßenverkehr sind die Bestimmungen der Straßenverkehrsordnung zu be-

- 1) *Faites attention aux symboles de danger que vous trouverez dans cette brochure et sur votre faucheuse.*
- 2) *Évitez absolument de toucher les parties en mouvement.*
- 3) *Les interventions ou les réglages sur l'outil ne seront effectués que si le moteur est éteint et le tracteur bloqué.*
- 4) *Il est absolument interdit de transporter des passagers ou des animaux sur l'appareil.*
- 5) *Il est absolument interdit de laisser conduire le tracteur, quand la faucheuse est montée, par des personnes sans permis, inexpérimentées ou qui ont des problèmes de santé.*
- 6) *Observez scrupuleusement toutes les mesures de prévention des accidents recommandées ou décrites dans cette brochure.*
- 7) *L'application d'un équipement supplémentaire au tracteur entraîne une répartition différente des poids sur les essieux. Ajoutez donc les masses de lestage nécessaires à l'avant du tracteur de manière à équilibrer les poids.*
- 8) *L'outil adapté au tracteur ne peut être commandé que par l'arbre à cardans équipé de tous les dispositifs de sécurité contre les surcharges et couvert par les protections qui seront fixées par la chaîne spécialement prévue.*
- 9) *Avant de mettre en marche le tracteur et l'appareil, contrôlez si toutes les sécurités pour le travail et le transport sont en parfait état. 10) Observez scrupuleusement les consignes de sécurité et de prévention des accidents.*
- 11) *Les étiquettes avec les instructions, appliquées sur la machine, vous*

- 1) Prestar atención a los símbolos de peligro expuestos en este manual y presentes en la segadora.
- 2) No tocar jamás las partes en movimiento.
- 3) Reparaciones y regulaciones sobre la máquina se deben siempre efectuar con el motor apagado y el tractor bloqueado.
- 4) Está terminantemente prohibido transportar personas o animales sobre la máquina.
- 5) Está terminantemente prohibido confiar la conducción del tractor, con la herramienta aplicada, a personas sin permiso de conducir, inexpertas o que no estén en buenas condiciones de salud.
- 6) Observar escrupulosamente todas las medidas de prevención de accidentes aconsejadas y descritas en este manual.
- 7) La aplicación de un equipo adicional al tractor, implica una distribución del peso distinta sobre los ejes. Es aconsejable por lo tanto agregar oportunos contrapesos en la parte delantera del tractor para así equilibrar los pesos sobre los ejes.
- 8) La herramienta aplicada se puede comandar sólo con el árbol cardánico provisto de los correspondientes elementos de seguridad contra sobrecargas y con las protecciones fijadas con la relativa cadena.
- 9) Antes de poner en función el tractor y la herramienta misma, controlar el perfecto estado de todos los elementos de seguridad para el transporte y el uso.
- 10) Observar escrupulosamente, con la ayuda del manual, las indicaciones de seguridad y de prevención de accidentes.
- 11) Las etiquetas con las instrucciones, aplicadas en la máquina, dan las oportunas sugerencias en forma esencial para el transporte y el em-

- 12) Per la circolazione su strada, è necessario attenersi alle normative del codice stradale in vigore nel relativo Paese.
- 13) Prima di iniziare il lavoro, familiarizzare con i dispositivi di comando e le loro funzioni.
- 14) Usare un abbigliamento idoneo. Evitare assolutamente abiti svolazzanti o con lembi che in qualche modo potrebbero impigliarsi in parti rotanti e in organi in movimento.
- 15) Verificare tutt'intorno alla macchina, prima di mettere in funzione l'attrezzatura, che non vi siano persone ed in particolare bambini, o animali domestici e di poter disporre comunque di un'ottima visibilità.
- 16) Fare attenzione al cardano in rotazione.
- 17) Agganciare l'attrezzatura, come previsto, su di un trattore di adeguata potenza e configurazione mediante l'apposito dispositivo (sollevatore), conforme alle norme.
- 18) Prestare la massima attenzione nella fase di aggancio e sgancio dell'attrezzatura.
- 19) Rispettare il peso massimo previsto sull'asse, il peso totale mobile, la regolamentazione sul trasporto e il codice stradale.
- 20) Gli eventuali accessori per il trasporto devono essere muniti di segnalazioni e protezioni adeguate.
- 21) Con trattore in moto, non lasciare mai il posto di guida.
- 22) È molto importante tenere presente che la tenuta di strada e la capacità di direzione e frenatura, possono essere influenzati, anche in modo notevole, dalla presenza di un'attrezzatura portata o trainata.
- 23) In curva, fare attenzione alla forza centrifuga esercitata in posizione

- code in force in your country when travelling on public roads.*
- 13) *Always become familiar with the controls and their operation before starting work.*
- 14) *Always wear suitable clothing. Never ever wear loose garments or those with edges that could in some way become caught up in rotating parts or moving mechanisms.*
- 15) *Before operating the implement, check all around the machine to see that there are no persons (particularly children) or domestic animals nearby and that visibility is optimum.*
- 16) *Keep away from the cardan shaft while it is turning.*
- 17) *As indicated, couple the implement to a tractor of adequate power and configuration, using a device (lift) conforming to the prescriptions.*
- 18) *Take the utmost care during the implement coupling and release phases.*
- 19) *Comply with the maximum permissible weight on the axle, the total adjustable weight, transport regulations and the highway code.*
- 20) *Any accessories for transport must be equipped with adequate signals and guards.*
- 21) *Never ever leave the driving seat whilst the tractor is moving.*
- 22) *It is very important to remember that the road holding, steering and braking capacity may be even notably influenced by the presence of a towed or mounted implement.*
- 23) *Always take care of the centrifugal force exercised by the furthered position of the center of gravity, when turning corners with the implement mounted.*

- achten, die in dem jeweiligen Land gelten.
- 13) Bevor man mit der Arbeit beginnt, sollte man sich mit den Stellteilen und ihrer Funktion vertraut machen.
- 14) Geeignete Arbeitskleidung verwenden. Flatternde Kleidungsstücke absolut vermeiden, weil diese sich in den in Rotation befindlichen Teilen verfangen könnten.
- 15) Bevor man das Gerät in Betrieb nimmt, sicherstellen, daß sich ringsherum keine Personen, insbesondere Kinder, und Tiere aufhalten und daß die Sichtverhältnisse gut sind.
- 16) Vorsicht vor der sich drehenden Gelenkwelle!
- 17) Das Gerät wie vorgesehen an einem Schlepper geeigneter Zugkraft und Konfiguration ankuppeln, und zwar mit einer Vorrichtung (Kraftheber), die den Normen entspricht.
- 18) Bei Ein- und Auskuppeln des Gerätes ist immer größte Aufmerksamkeit geboten.
- 19) Das für die Achse vorgesehene Höchstgewicht, das bewegliche Gesamtgewicht, die Transportbestimmungen und die Straßenverkehrsordnung beachten.
- 20) Für den Transport müssen etwaige Zubehörteile mit Kennzeichnung versehen und angemessen geschützt werden.
- 21) Wenn der Schlepper in Betrieb ist, nie den Fahrerplatz verlassen.
- 22) Es ist sehr wichtig zu berücksichtigen, daß die Bodenhaftung und das Lenk- und Bremsvermögen stark davon beeinflusst werden, ob ein Anbaugerät vorhanden ist oder nicht.
- 23) In Kurven auf die erhöhte Fliehkraft achten, die durch die weit vom Schwerpunkt entfernte Position des Anbaugerätes bedingt ist.
- 24) Erst dann die Arbeit mit dem Gerät beginnen, wenn alle Schutzvorrichtungen unversehrt installiert

- donnent les conseils utiles pour éviter les accidents.*
- 12) *Lors de la circulation sur route, respectez le code de la route en vigueur dans votre Pays.*
- 13) *Avant de commencer le travail, apprenez à utiliser les dispositifs de commande.*
- 14) *Mettez toujours des vêtements appropriés. Évitez les habits amples qui pourraient s'encastrent dans les organes en mouvement.*
- 15) *Avant la mise en marche de la faucheuse, vérifiez qu'il n'y a personne autour de la machine, notamment des enfants ou des animaux domestiques. Assurez-vous que la visibilité est excellente.*
- 16) *Faites très attention au cardan en rotation!*
- 17) *Attelez l'appareil à un tracteur d'une puissance appropriée au moyen d'un dispositif (relevage) conforme aux normes.*
- 18) *Prêtez une attention particulière aux phases d'attelage et décrochage de l'appareil.*
- 19) *Respectez le poids maximum autorisé sur l'essieu, le poids total roulant, la réglementation sur le transport et le code de la route.*
- 20) *Les accessoires prévus pour le transport doivent être équipés de dispositifs de signalisation et de protections appropriées.*
- 21) *Ne quittez jamais le poste de conduite quand le moteur est en marche.*
- 22) *N'oubliez jamais que la tenue de route et la capacité de direction et de freinage peuvent être modifiées considérablement par les outils traînés ou portés.*
- 23) *Dans les virages faites attention à la force centrifuge exercée par la position différente du centre de gra-*

- pleo.
- 12) Para circular en carreteras es necesario respetar las normas del código vial en vigor en el país de empleo.
- 13) Antes de iniciar el trabajo, familiarizarse con los dispositivos de mando y las relativas funciones.
- 14) Usar vestidos adaptos. Evitar siempre las prendas amplias y con volados, que podrían engancharse en partes rotantes y en órganos en movimiento.
- 15) Controlar en las adyacencias a la máquina, antes de ponerla en función, que no estén presentes otras personas, en modo particular niños, o animales domésticos, y disponer siempre de una óptima disponibilidad.
- 16) Tener cuidado con el cardán en rotación.
- 17) Enganchar la máquina, como previsto, en un tractor con potencia idónea y configuración adecuada, mediante el específico dispositivo (elevador) conforme con las normas.
- 18) Poner mucha atención en la fase de enganche y desenganche de la máquina.
- 19) Respetar el peso máximo previsto sobre el eje, el peso total móvil, la reglamentación relativa al transporte y el código vial.
- 20) Los eventuales accesorios para el transporte deben poseer señalizaciones y protecciones adecuadas.
- 21) Con tractor en movimiento, no abandonar nunca el lugar de conducción.
- 22) Es muy importante recordar que la adherencia en carretera y la capacidad de dirección y frenado, pueden variar significativamente, por la presencia de un equipo transportado o remolcado.
- 23) En curva, prestar atención a la fuerza centrífuga ejercitada en posición diversa, del centro de gravedad, con y

diversa, del centro di gravità, con e senza l'attrezzatura portata.

- 24)** Iniziare a lavorare con l'attrezzatura solo se tutti i dispositivi di protezione sono integri, installati e in posizione di sicurezza.
- 25)** Prima di inserire la presa di forza, accertarsi del numero di giri prestabilito. Non scambiare il regime di 540 rpm con i 1000 rpm.
- 26)** È assolutamente vietato stazionare nell'area d'azione della macchina, dove vi sono organi in movimento.
- 27)** È assolutamente vietato l'uso dell'attrezzatura sprovvista delle protezioni.
- 28)** Prima di abbandonare il trattore, abbassare l'attrezzatura agganciata al gruppo sollevatore, arrestare il motore, inserire il freno di stazionamento e togliere la chiave di accensione dal quadro comandi, coprire le lame taglienti e la scarpa esterna con le apposite protezioni, alzare la barra falciante (posizione di trasporto) seguendo le modalità descritte in questo opuscolo.
- 29)** È assolutamente vietato interporre tra il trattore e l'attrezzatura (Fig. 5) con motore acceso e cardano inserito nonché senza aver azionato il freno di stazionamento

- 24)** Only begin work with the implement after having checked that all guards are in a good condition, installed and in their safety positions.
- 25)** Before engaging the pto, check that the rpm rate is that prescribed. Never exchange the 540 rpm rate for 1000 rpm.
- 26)** It is absolutely forbidden to stand within the operative range of the machine where there are moving parts.
- 27)** It is absolutely forbidden to use the implement without guards.
- 28)** Before leaving the tractor, lower the implement coupled to the lift unit, stop the engine, engage the hand brake, remove the ignition key from the control panel, cover the cutters and outer skid with the relative guards. Raise the mowing bar (transport protection) in compliance with the instructions given in this handbook.
- 29)** It is absolutely forbidden to stand between the tractor and the implement (Fig. 5) when the engine is running and the cardan shaft is engaged without having first engaged the hand brake and placed

sind und sich in der Sicherheitsposition befinden.

- 25)** Vor dem Einschalten der Zapfwelle sicherstellen, daß die Solldrehzahl stimmt. Die Drehzahl 540 U/min nicht mit der Drehzahl 1000 U/min verwechseln.
- 26)** Es ist absolut verboten, sich in der Reichweite des Gerätes aufzuhalten, wo sich bewegliche Teile befinden.
- 27)** Es ist absolut verboten, das Gerät ohne Schutzvorrichtungen zu benutzen.
- 28)** Bevor man vom Schlepper steigt, dasam Kraftheber angekuppelte Gerät absenken, den Motor abstellen, die Mähmesser und den Außenschuh mit den jeweiligen Schutzvorrichtungen abdecken, den Mähbalken heben (in Transportstellung), so wie das in dieser Anleitung beschrieben ist, die Feststellbremse ziehen und den Zündschlüssel abziehen.
- 29)** Es ist absolut verboten, bei laufendem Motor und eingeschalteter Gelenkwelle zwischen den Schlepper und das Gerät zu treten (Abb. 5). Dazu muß die Feststellbremse gezogen werden und unter die Räder ein Bremskeil oder ein großer Stein gelegt worden sein.
- 30)** Bevor das Gerät am oberen Kupp-

vitè, avec ou sans outil porté.

- 24)** Commencez le travail uniquement si tous les dispositifs de protection sont en bon état et à la bonne place.
- 25)** Avant d'enclencher la prise de force, assurez-vous du nombre de tours préconisé. Il ne faut pas changer le régime de 540 tr/mn avec celui de 1.000 tr/mn.
- 26)** Il est absolument interdit de stationner dans le rayon d'action de la machine et notamment près des organes en mouvement.
- 27)** Il est absolument interdit d'utiliser l'appareil sans les protections.
- 28)** Avant de quitter le tracteur, abaissez la faucheuse attelée au relevage, arrêtez le moteur, bloquez le frein de stationnement, retirez la clé d'allumage, couvrez les lames de coupe et le sabot extérieur au moyen des protections, soulevez la barre de coupe (position de transport) en suivant les instructions de cette brochure.
- 29)** Il est absolument interdit de se mettre entre le tracteur et l'appareil (Fig. 5) quand le moteur est en marche et le cardan enclenché, sans avoir tiré le frein de stationne-

sin equipo transportado.

- 24)** Empezar a trabajar con el equipo sólo cuando todos los dispositivos de protección estén en perfectas condiciones, bien instalados y en posición de seguridad.
- 25)** Antes de insertar la toma de fuerza, controlar el número de revoluciones establecido. No confundirse entre el régimen de 540 rpm y el de 1000 rpm.
- 26)** Está terminantemente prohibido permanecer en el área de acción de la máquina.
- 27)** Está terminantemente prohibido usar el equipo sin las protecciones.
- 28)** Antes de abandonar el tractor, bajar el equipo enganchado al grupo elevador, detener el motor, insertar el freno de estacionamiento, quitar la llave de encendido del tablero de mandos, cubrir las hojas de las cuchillas y la galga externa con las relativas protecciones, alzar la barra segadora (posición de transporte), siguiendo las indicaciones expuestas en este manual.
- 29)** Está terminantemente prohibido colocarse entre el tractor y el equipo (Fig. 5) con motor encendido y cardán inserido, o sin haber accionado el freno de estacionamiento y de colo-

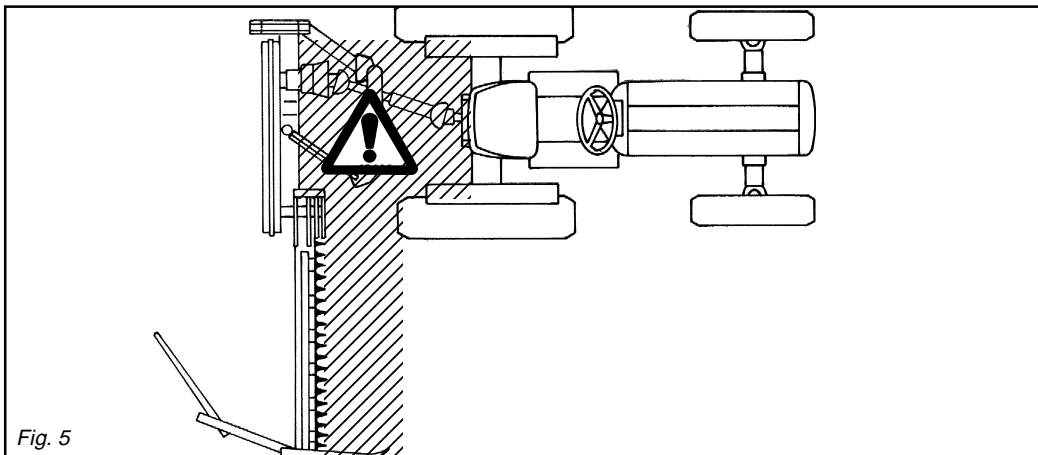


Fig. 5

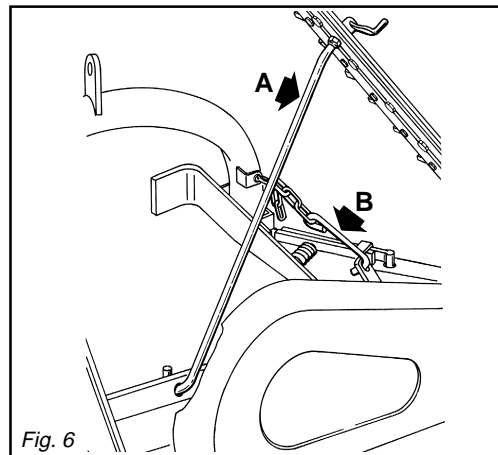


Fig. 6

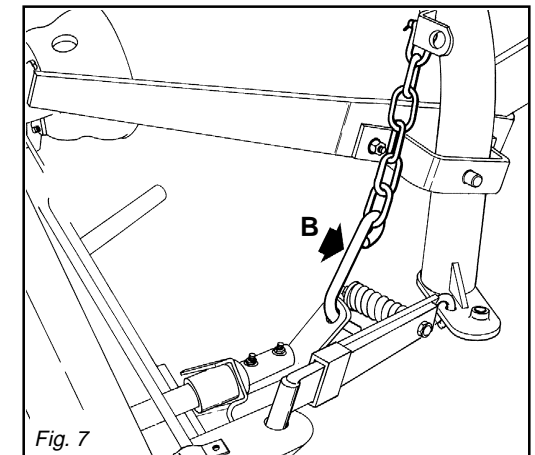


Fig. 7

- ed aver inserito, sotto le ruote, un ceppo o un sasso di bloccaggio.
- 30)** Prima di agganciare o sganciare l'attrezzatura dall'attacco terzo punto, mettere in posizione di blocco la leva di comando sollevatore.
- 31)** La categoria dei perni di attacco dell'attrezzatura deve corrispondere a quella dell'attacco del sollevatore.
- 32)** Fare attenzione quando si lavora nella zona dei bracci del sollevamento, è un'area molto pericolosa.
- 33)** È assolutamente vietato interporre fra il trattore e l'attacco per manovrare il comando dall'esterno per il sollevamento (Fig. 5).
- 34)** Per la fase di trasporto, regolare e fissare le catene dei bracci laterali di sollevamento del trattore; alzare la barra falciante; assicurarla con il tirante di aggancio (A, Fig. 6); infilare il gancio di sicurezza (B, Fig. 6 and 7); coprire le lame taglienti e la scarpa esterna con le apposite protezioni; sollevare l'attrezzatura; mettere in posizione di blocco la leva di comando del sollevatore idraulico.
- 35)** Utilizzare esclusivamente l'albero cardanico previsto dal Costruttore.
- 36)** Controllare spesso e con periodicità la protezione dell'albero cardanico, deve essere sempre in ottimo stato.
- 37)** Fare molta attenzione alla protezione dell'albero cardanico, sia in posizione di trasporto che di lavoro.
- 38)** L'installazione e lo smontaggio dell'albero cardanico deve essere sempre fatta a motore spento.
- 39)** Fare molta attenzione al corretto montaggio e alla sicurezza dell'albero cardanico.
- 40)** Bloccare la rotazione della protezione dell'albero cardanico con la catenella in dotazione.
- 41)** Prima di inserire la presa di forza,

- a block or stone under the wheels to prevent them from moving.*
- 30)** Always set the lift control lever to the locked position before coupling or releasing the implement from the three-point coupling.
- 31)** The category of the implement coupling pins must correspond to that of the lift coupling.
- 32)** Take care when working near the lift links. This is a very dangerous zone.
- 33)** It is absolutely forbidden to stand between the tractor and the implement when manoeuvring the lift control from the outside (Fig. 5).
- 34)** Fix the dide lift links with the relative chains and idlers during the transport phase; raise the cutter arm; fix it in place with the rod (A, Fig. 6); insert the safety hook (B, Fig. 6 and 7); cover the cutters and outer skid with the relative guards; raise the mowing bar; set the control lever of the hydraulic lift to the locked position with the implement raised.
- 35)** Only use the cardan shaft recommended by the Manufacturer.
- 36)** Frequently and periodically check the cardan shaft guard. It must always be in an excellent condition.
- 37)** Take great care of the guard, both in the transport and work positions.
- 38)** The cardan shaft must only be installed or dismantled whilst the engine is off.
- 39)** Take great care to ensure that the cardan shaft is correctly assembled and safe.
- 40)** Use the supplied latch to prevent the cardan shaft guard from turning.
- 41)** Before engaging the pto, ensure that there are no persons or ani-

- lung-spunkt ein oder ausgekuppelt wird, ist der Schalthebel des Krafthebers zu blockieren.
- 31)** Die Kategorie der Anschlußbolzen des Gerätes muß zum Anschluß des Krafthebers passen.
- 32)** Vorsicht beim Arbeiten im Bereich der Heberarme. Dieser Bereich ist eine Gefahrenzone.
- 33)** Es ist absolut verboten, zwischen den Schlepper und den Anschluß zu treten, um die Aushebung von außen zu betätigen (Abb. 5).
- 34)** Beim Transport müssen die seitlichen Lenker mit den Stabilisierungsketten und Spannvorrichtungen befestigt werden; wird den Balken hochgestellt; mit dem Zughaken (A, Abb. 6) absichern und den Sicherheitshaken (B, Abb. 6 und 7) einrasten lassen; die Mähmesser und den Außenschuh mit den jeweiligen Schutzvorrichtungen abdecken; beim Strößentransport mit ausgehobenem Anbaugerät ist der Schalthebel des Krafthebers in die blockierte Stellung zu setzen.
- 35)** Nur die vom Hersteller vorgesehene Gelenkwelle verwenden.
- 36)** Den Gelenkwellenschutz in regelmäßigen Abständen prüfen. Er muß immer einen einwandfreien Zustand aufweisen.
- 37)** Stets auf den Gelenkwellenschutz achten, sowohl in der Arbeits- als auch der Transportposition.
- 38)** Installation und Ausbau der Gelenkwelle dürfen nur bei stehendem Motor ausgeführt werden.
- 39)** Immer auf die korrekte Montage und die Sicherheit der Gelenkwelle achten.
- 40)** Die Rotation des Gelenkwellenschutzes anhand der mitgelieferten Kette verhindern.
- 41)** Bevor die Zapfwelle eingeschaltet wird, sicherstellen, daß sich weder Personen noch Tiere in der Reichweite aufhalten und daß die Dreh-

- ment et bloqué les roues avec une cale ou un caillou.*
- 30)** Avant de fixer ou décrocher l'appareil sur le troisième point d'attelage, mettez le levier de commande du relevage en position de blocage.
- 31)** La catégorie des pivots d'attelage doit correspondre à celle de l'attelage du relevage.
- 32)** Faites attention quand vous travaillez près des bras du relevage: c'est très dangereux.
- 33)** Il est absolument interdit de se mettre entre le tracteur et l'attelage pour manoeuvrer la commande de relevage de l'extérieur (Fig. 5).
- 34)** Lors du transport, fixez les barres de relevage par les chaînes et tendeurs; soulever la barre de coupe; accrochez-la au moyen du tirant (A, Fig. 6); mettez aussi le crochet de sécurité (B, Fig. 6 et 7); couvrez les lames de coupe et le sabot extérieur au moyen des protections; soulever la faucheuse; mettez le levier de commande du relevage hydraulique en position de blocage.
- 35)** Utilisez exclusivement l'arbre à cardans prévu par le Constructeur.
- 36)** Contrôlez souvent et régulièrement la protection de l'arbre à cardans; elle doit être toujours en parfait état.
- 37)** Vérifiez attentivement la protection, aussi bien en position de transport que de travail.
- 38)** La mise en place et le démontage de l'arbre à cardans ne seront effectués que si le moteur est arrêté.
- 39)** Attention au montage parfait et à la sécurité de l'arbre à cardans.
- 40)** Bloquez la rotation de la protection de l'arbre à cardans avec la chaînette prévue à cet effet.
- 41)** Avant d'embrayer la prise de force,

- car, debajo de las ruedas, una piedra u otro elemento de bloqueo.
- 30)** Antes de enganchar o desenganchar el equipo en el tercer punto, poner en posición de bloqueo la palanca de mando elevador.
- 31)** La categoría de los pernos de enganche del equipo debe corresponder con la del enganche del elevador.
- 32)** Prestar atención cuando se trabaja en la zona de los brazos de elevación, es un área muy peligrosa.
- 33)** Está absolutamente prohibido colocarse entre el tractor y el enganche para maniobrar el mando desde el externo en la fase de elevación (Fig. 5).
- 34)** En la fase de transporte, fijar con las relativas cadenas y tensores los brazos laterales de elevación; levantar la barra; bloquearla con el tirante de enganche (A, Fig. 6); insertar el gancho de seguridad (B, Fig. 6 y 7); cubrir las hojas de las cuchillas y la galga externa con las relativas protecciones; poner en posición de bloqueo la palanca de mando del elevador hidráulico.
- 35)** Utilizar exclusivamente el árbol cardánico previsto por el Fabricante.
- 36)** Controlar frecuentemente en modo periódico la protección del árbol cardánico, debe estar siempre en óptimo estado.
- 37)** Prestar mucha atención a la protección tanto en posición de transporte como también en posición de trabajo.
- 38)** La instalación y el desmontaje del árbol cardánico debe hacerse siempre con el motor apagado.
- 39)** Prestar mucha atención al correcto montaje y a la seguridad del árbol cardánico.
- 40)** Bloquear la rotación de la protección del árbol cardánico con la cadena de serie.
- 41)** Antes de insertar la toma de fuerza, controlar que no existan personas o

assicurarsi che non vi siano persone o animali nella zona d'azione. Mai superare il massimo previsto.

- 42)** Non inserire la presa di forza a motore spento o in sincronismo con le ruote.
- 43)** Disinserire, sempre, la presa di forza quando l'albero cardanico fa un angolo troppo aperto (mai oltre i 10 gradi - fig. 8) e quando non viene usata.
- 44)** Pulire e ingrassare l'albero cardanico solo quando la presa di forza è disinserita, il motore è spento, il freno di stazionamento è inserito e la chiave staccata.
- 45)** Quando non serve, appoggiare l'albero cardanico sul supporto previsto a tal proposito.
- 46)** Dopo lo smontaggio dell'albero cardanico, rimettere il cappuccio di protezione sull'albero della presa di forza.
- 47)** Gli spostamenti fuori dalla zona di lavoro devono avvenire con l'attrezzatura in posizione di trasporto.

mals in the field of action of the machine and that the selected running rate corresponds to the permissible value.

Never exceed the recommended maximum rate.

- 42)** *Never engage the pto when the engine is off or in synchronism with the wheels.*
- 43)** *Always disengage the pto when the cardan shaft is set at an excessively open angle (never beyond 10 degrees - Fig. 8) and when it is not in use.*
- 44)** *Only clean and grease the cardan shaft when the pto is disengaged, the engine off, the hand brake engaged and the ignition key removed.*
- 45)** *Rest the cardan shaft on its stand when not in use.*
- 46)** *Refit the protective cap on the pto shaft after having dismantled the cardan shaft.*
- 47)** *Movements beyond the work zone must only occur when the implement is set in the transport position.*

zahl der Zapfwelle der Solldrehzahl entspricht. Nie die vorgeschriebene Höchstdrehzahl überschreiten.

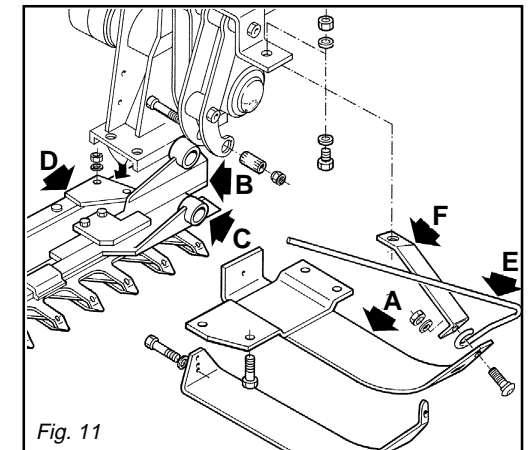
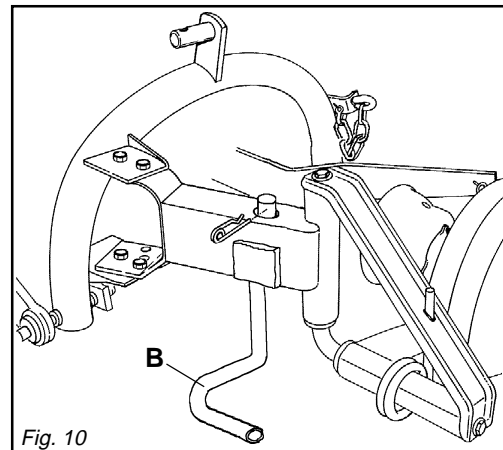
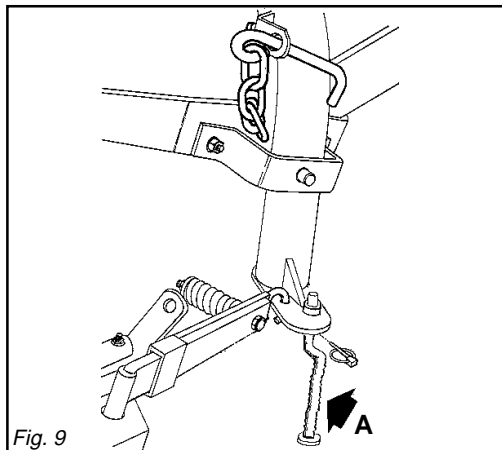
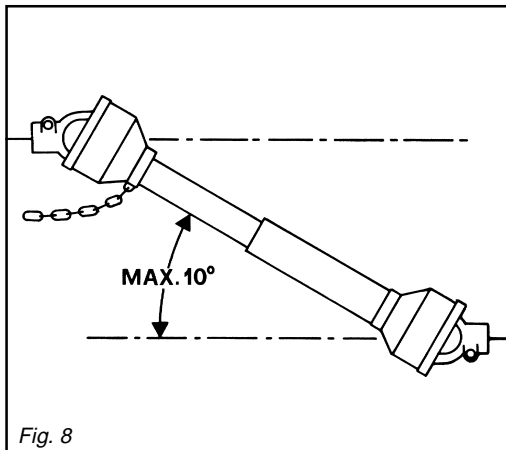
- 42)** Die Zapfwelle nicht einschalten, wenn der Motor steht. Ein zuckartiges Hocheben des Balkens ist zu vermeiden, damit die Klingen nicht beschädigt werden.
- 43)** Die Zapfwelle immer ausschalten, wenn die Gelenkwelle einen zu großen Winkel einnimmt (nie über 10 Grad - Abb. 8) und wenn sie nicht gebraucht wird.
- 44)** Die Gelenkwelle nur dann reinigen und fetten, wenn die Zapfwelle ausgeschaltet ist, der Motor steht, die Feststellbremse gezogen ist und der Zündschlüssel herausgezogen wurde.
- 45)** Wenn die Gelenkwelle nicht benutzt wird, ist sie auf der Stütze abzustellen, die zu diesem Zweck vorhanden ist.
- 46)** Nach dem Ausbau der Gelenkwelle den Zapfwellenstummel wieder mit dem Stopfen verschließen.
- 47)** Zum Verfahren außerhalb des Arbeitsbereiches muß Gerät in der Transportstellung befinden.

assurez-vous que personne ne se trouve dans son rayon d'action; vérifiez d'avoir choisi le régime autorisé. Ne dépassez jamais la limite maximum.

- 42)** *N'embrayez pas la prise de force quand le moteur est arrêté ou il est en synchronisme avec les roues.*
- 43)** *Débrayez toujours la prise de force quand l'angle de l'arbre à cardans est trop ouvert (jamais plus de 10 degrés Fig. 8) et lorsque vous ne devez pas l'utiliser.*
- 44)** *Nettoyez et graissez l'arbre à cardans uniquement quand la prise de force est débrayée, le moteur éteint, le frein de stationnement bloqué et la clé retirée.*
- 45)** *Quand vous n'utilisez pas l'arbre à cardans, posez-le sur chandelle.*
- 46)** *Après démontage de l'arbre à cardans, remettez le cache de protection sur l'arbre de la prise de force.*
- 47)** *Les déplacements en dehors de la zone de travail doivent être effectués en mettant l'appareil en position de transport.*

animales en la zona de acción y que el régimen elegido corresponda con el consentido. No superar nunca el máximo previsto.

- 42)** No insertir la toma de fuerza con el motor apagado o en sincronismo con las ruedas.
- 43)** Desactivar, siempre, la toma de fuerza cuando el árbol cardánico hace un ángulo demasiado abierto (nunca superar los 10 grados - Fig. 8) y cuando no la usamos.
- 44)** Limpiar y engrasar el árbol cardánico sólo cuando la toma de fuerza está desactivada, el motor está apagado, el freno de estacionamiento está activado y la llave no está en contacto.
- 45)** Cuando no lo usamos apoyar el árbol cardánico sobre el soporte previsto para ello.
- 46)** Luego de desmontar el árbol cardánico, volver a poner la protección sobre el árbol de la toma de fuerza.
- 47)** Los desplazamientos fuera de la zona de trabajo se deben realizar con el equipo en posición de transporte.



48) Prima di mettere in funzione la falciatrice controllare che i puntelli di sostegno (A e B, fig. 9 e 10) siano stati tolti da sotto la falciatrice; controllare che la falciatrice sia stata correttamente montata e regolata; controllare che la macchina sia perfettamente in ordine, e che tutti gli organi soggetti ad usura e deterioramento siano efficienti.

48) *Before operating the mowing machine, check that the support struts (A and B, fig.9 and 10) have been removed from underneath the implement. Make sure that the mower has been correctly mounted and adjusted. Check that the machine is in perfect order and that all components subject to wear and deterioration are efficient.*

48) Bevor die Mähmaschine in Betrieb genommen wird, ist zu prüfen, daß die Standbeine (A und B, Abb.9 und 10) unter der Mähmaschine weggenommen worden sind. Sicherstellen, daß die Mähmaschine korrekt montiert und eingestellt ist. Sicherstellen, daß die Maschine vollkommen in Ordnung ist und daß alle Verschleiß ausge-setzten Teile voll funktionstüchtig sind.

48) *Avant de mettre la faucheuse en marche, contrôlez que les supports (A et B, fig.9 et 10) sous la faucheuse ont été enlevés; contrôlez que la faucheuse a été montée et réglée correctement; vérifiez que la machine est en parfait état et que tous les organes sujets à usure sont en bon état.*

48) Antes de poner en función la segadora controlar que se hayan quitado de abajo de la segadora los pilares de sostén (A y B, fig.9 y 10) controlar que la segadora haya sido montada y regulada correctamente; controlar que la máquina esté perfectamente en orden y que todos los órganos que sufren desgaste y deterioro estén en buen estado.

2.0.1 MANUTENZIONE IN SICUREZZA

- 49)** Non procedere con i lavori di manutenzione e di pulizia se prima non è stata disinserita la presa di forza, spento il motore, inserito il freno di stazionamento e bloccato il trattore con un ceppo o un sasso sotto le ruote.
- 50)** Periodicamente verificare il serraggio e la tenuta delle viti e dadi, eventualmente riserrarli.
- 51)** Nei lavori di montaggio, di manutenzione, pulizia, assemblaggio, ecc., con la barra falciante sollevata, mettere per precauzione adeguati sostegni all'attrezzatura.
- 52)** Prima di avvicinarsi alla barra falciante; staccare la presa di forza, spegnere il trattore, inserire il freno di stazionamento ed assicurarsi che le lame siano completamente ferme.
- 53)** Le parti di ricambio devono corrispondere alle esigenze definite dal costruttore. **Usare solo ricambi originali.**

2.0.1 MAINTENANCE IN SAFETY

- 49)** *Never carry out maintenance or cleaning work unless the pto has been disengaged, the engine switched off, the hand brake engaged and the tractor locked in position by a block or stone under the wheels.*
- 50)** *Periodically check that all nuts and bolts are fully tightened. Re-tighten them if necessary.*
- 51)** *As a precaution, always set adequate supports under the implement during assembly, servicing, cleaning or assembly work with the mowing bar raised.*
- 52)** *Before approaching the mowing bar, disengage the pto, switch off the tractor, engage the parking brake and check that the cutters are at a complete standstill.*
- 53)** *The spare parts must correspond to the requirements established by the manufacturer. Only use genuine spare parts.*

2.0.1 SICHERE WARTUNG

- 49)** Keine Wartungs und Reinigungsarbeiten beginnen, bevor die Zapfwelle ausgeschaltet, der Motor abgestellt, die Feststellbremse gezogen und die Schlepperräder durch Unterlegen eines Bremskeils oder eines großen Steins blockiert worden sind.
- 50)** Alle Schrauben und Muttern regelmäßig auf festen Sitz prüfen und ggf. nachziehen.
- 51)** Bei Montage-, Wartungs-, Reinigungs- und Zusammenbauarbeiten mit ausgehobener Mähmaschine als Vorsichtsmaßnahme Stützen unter die Maschine stellen.
- 52)** Bevor man sich dem Mähbalken nähert, die Zapfwelle ausschalten, den Schlepper abstellen, die Feststellbremse ziehen und sicherstellen, daß die Mähmesser ganz stillstehen.
- 53)** Die Ersatzteile müssen den Ansprüchen gerecht werden, die der Hersteller angibt. Nur Original-Ersatzteile verwenden.

2.0.1 ENTRETIEN EN SÉCURITÉ

- 49)** *N'effectuez des travaux d'entretien et de nettoyage qu'après avoir débranché la prise de force, arrêté le moteur, tiré le frein de stationnement et bloqué le tracteur avec une cale ou un caillou sous les roues.*
- 50)** *Vérifiez périodiquement le serrage et la tenue des vis et des écrous. Au besoin resserrez-les.*
- 51)** *Pendant les travaux de montage, entretien, nettoyage, assemble, etc., la barre de coupe étant soulevée, mettez par précaution des supports sous l'équipement.*
- 52)** *Avant de vous approcher de la barre de coupe, débranchez la prise de force, stoppez le moteur, tirez le frein de stationnement et assurez-vous que les lames sont bien arrêtées.*
- 53)** *Les pièces détachées doivent correspondre aux exigences définies par le constructeur. Utilisez uniquement des pièces d'origine.*

2.0.1 MANTENIMIENTO EN SEGURIDAD

- 49)** No realizar trabajos de mantenimiento y de limpieza sin desactivar la toma de fuerza, apagar el motor, activar el freno de estacionamiento y bloquear el tractor con una piedra u otro elemento.
- 50)** ~~Revisar periódicamente el apretamiento de los tornillos y tuercas, ajustando o apretando los tornillos y tuercas cuando sea necesario.~~ **51)** Durante los trabajos de montaje, mantenimiento, limpieza, ensamblado, etc. con la barra segadora alzada, colocar como precaución adecuados sostenes debajo de la máquina. **52)** Antes de acercarse a la barra segadora: - desacoplar la toma de fuerza, apagar el tractor, activar el freno de estacionamiento y cerciorarse que las cuchillas estén completamente detenidas. **53)** Los repuestos deben corresponder a las exigencias definidas por el fabricante. Usar siempre repuestos originales. **3**

3.0 NORME D'USO

Per ottenere le migliori prestazioni dell'attrezzatura, seguire attentamente quanto di seguito riportato.



ATTENZIONE

Tutte le operazioni di manutenzione, regolazione e di approntamento alla lavorazione, devono essere eseguite tassativamente con presa di forza del trattore disinserita, falciatrice giù e trattore spento e ben fermo, chiave disinserita. Tutte le operazioni di assemblaggio devono essere eseguite a banco.

3.0.1 APPLICAZIONE BARRA FALCIANTE AL TELAIO

- Montare la barra (D, Fig. 11) e la scarpa (A) sulla cerniera.
- Infilare le lame (B e C, Fig. 11) nelle guide della barra e fissare prima la lama (B) e quindi la (C) con le viti e le boccole ad espansione (G, Fig. 12).
- Montare il paraerba (E, Fig. 11) con il distanziale (F) e controllare il serraggio di tutte le viti.
- Applicare l'andana (H, Fig. 13) sulla scarpa esterna.

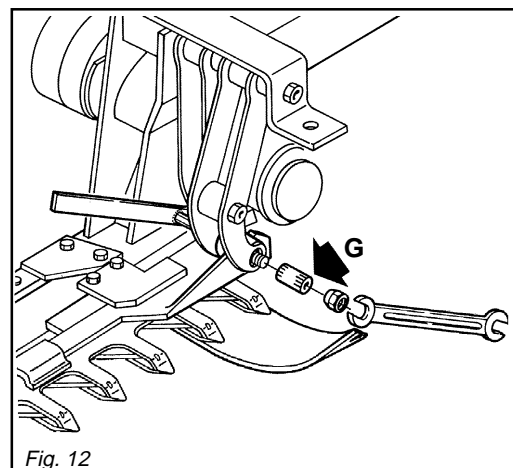


Fig. 12

3.0 USE INSTRUCTIONS

Strictly comply with the following instructions to achieve the best performances.



ATTENTION

It is absolutely essential to disengage the tractor pto, lower the mowing machine, switch off the tractor, ensure that this is at a complete standstill and remove the key before servicing, adjusting or preparing the implement for work. All assembly operations must be carried out on a work bench.

3.0.1 ATTACHING THE CUTTING ARM TO THE CHASSIS

- Assemble the cutting arm (D, Fig. 11) and shoe (A) to the hinge.
- Fit the blades (B and C, Fig. 11) in the cutting arm guides, fixing first blade (B) then blade (C) using the screws and expansion bushes (G, Fig. 12).
- Fit the guard (E, Fig. 11) with spacer (F) and check that all screws are fully tightened.
- Fit the mow guide (H, Fig. 13) to the outer shoe.

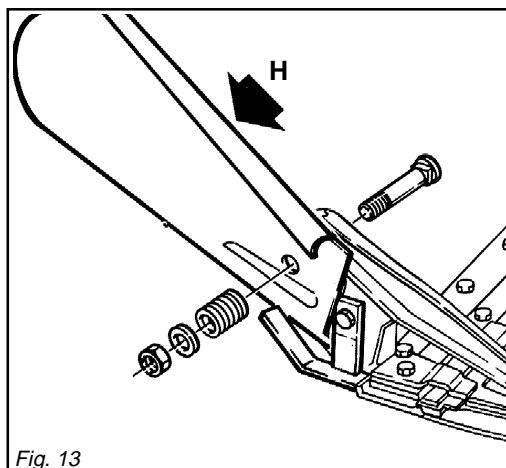


Fig. 13

3.0 BETRIEBSANLEITUNG

Um die besten Leistungen des Gerätes zu erhalten, immer die folgenden Anleitungen beachten.



ACHTUNG

Während der Ausführung von Wartungs-, Einstell- und Rüstarbeiten muß die Zapfwelle unbedingt ausgeschaltet sein, die Mähmaschine gesenkt sein und der Schlepper abgestellt sein und stillstehen, mit abgezogenem Zündschlüssel. Das Zusammensetzen der Teile muß auf der Werkbank erfolgen.

3.0.1 EINSETZUNG DES MÄHBALKENS AM RAHMEN

- Die stange (D, Abb. 11) und den Schuh (A) am Scharnier anbringen.
- Die Klingen (B und C, Abb. 11) in der Balkenlaufschiene einführen und zuerst die Klinge (B) und dann die (C) mit den Spreizschrauben und Spannbuchsen (G, Abb. 12).
- Das zusätzliche Grasschutzblech (E, Abb. 11) mit Distanzstück (F) anbringen und prüfen, ob alle Schrauben fest angezogen sind.
- Das Schwadblech (H, Abb. 13) auf dem äusseren Schuh anbringen.

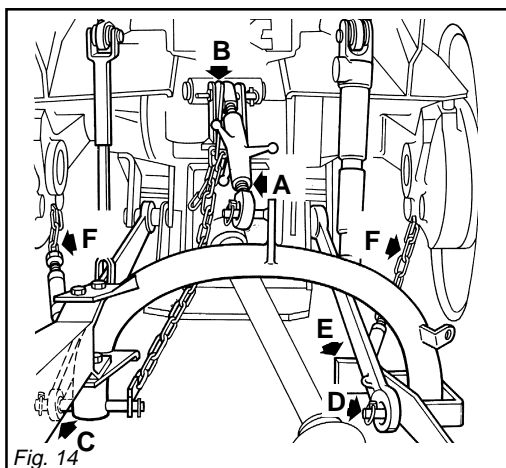


Fig. 14

3.0 UTILISATION

Pour obtenir les meilleures performances de votre appareil respectez attentivement les instructions ci-après.



ATTENTION

Toutes les opérations d'entretien, réglage et préparation à l'exécution du travail ne doivent être effectuées que si la prise de force du tracteur est débranchée, la faucheuse en bas et le tracteur arrêté, la clé retirée de la position de contact. Toutes les opérations d'assemblage doivent être effectuées sur banc.

3.0.1 APPLICATION DE LA BARRE SUR LE CHASSIS

- Monter la barre (D, Fig. 11) et la semelle (A) sur la charnière.
- Enfiler à nouveau les lames (B et C, Fig. 11) dans les guides de la barre et fixer d'abord la (B) puis la (C) avec les vis douilles expansibles (G, Fig. 12).
- Monter le para-herbe (E, Fig. 11) avec l'entretoise (F) et contrôler le serrage de toutes les vis.
- Appliquer l'andaineuse (H, Fig. 13) sur la semelle extérieure.

3.0 NORMAS DE USO

Para obtener las mejores prestaciones del equipo, seguir las siguientes instrucciones.



ATENCIÓN

Todas las operaciones operaciones de mantenimiento, regulación y preparación para el trabajo deben realizarse indefectiblemente con la toma de fuerza del tractor desacoplada, la segadora baja, el tractor apagado y completamente parado y sin la llave de contacto. Todas las operaciones de ensamblado se deben realizar en el banco de trabajo.

3.0.1 APLICACION BARRA SOBRE CHASIS

- Montar la barra (D, Fig. 11) y la zapata (A) sobre la bisagra.
- Inserir las hojas (B y C, Fig. 11) en las guías de la barra y fijar primero la (C) y luego la (B) con los tornillos y los manguitos de expansion (G, Fig. 12).
- Montar el para-hierba (E, Fig. 11) con el separador (F) y controlar el cierre de todos los tornillos.
- Aplicar la andana (H, Fig. 13) sobre la zapata externa.

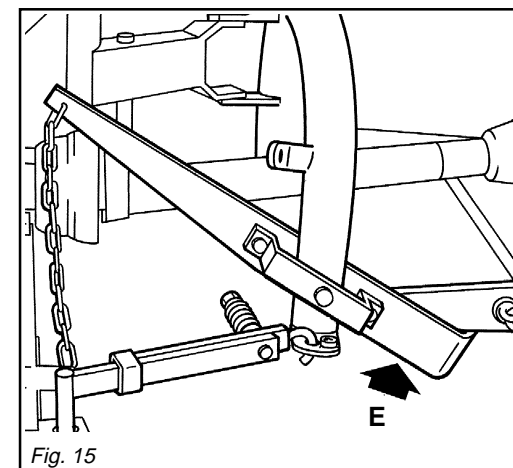


Fig. 15

3.0.2 PREDISPOSIZIONE FALCIATRICE

La falciatrice deve essere predisposta in un terreno piano e compatto, sostenuta dagli appositi puntelli di sostegno (A-B, Fig. 9 e 10).

3.0.3 APPLICAZIONE AL TRATTORE

La falciatrice è applicabile a qualsiasi trattore munito di attacco universale a tre punti.



ATTENZIONE

L'applicazione al trattore è una fase molto pericolosa. Fare molta attenzione ad effettuare l'intera operazione seguendo le istruzioni.

La corretta posizione trattore/falciatrice, viene determinata, ponendo l'attrezzatura ad una distanza, dal trattore, tale che il giunto cardanico resti esteso 5-10 cm dalla posizione di massima chiusura. A questo punto, procedere come segue:

- 1 - Collegare il terzo punto superiore ed effettuare una corretta regolazione con il tirante di regolazione (A, Fig. 14). La piastrina (B, Fig. 14) va posizionata alla sinistra del tirante, solidale sulla stessa spina. La spina va bloccata con l'apposita copiglia.
- 2 - Agganciare le barre del sollevatore sui perni predisposti (C e D, Fig. 14). Il braccio di sollevamento (E, Fig. 15) deve essere posizionato sotto il braccio del trattore. Bloccare con le copiglie a scatto.
- 3 - Mediante gli appositi tiranti (F, Fig. 14) bloccare le barre parallelamente al trattore. Quest'ultimo accorgimento deve essere messo in atto per evitare qualsiasi spostamento, in senso orizzontale, della falciatrice.

3.0.2 SETTING-UP THE MOWING MACHINE

The mowing machine must be set-up on flat and compact ground, supported by the relative bearing struts (A-B, Fig. 9 and 10).

3.0.3 HITCHING TO THE TRACTOR

The mower can be hitched to any tractor equipped with a universal three-point coupling.



DANGER

Application of any implement to a tractor is a very dangerous operation and must only be carried out with the utmost care in compliance with the instructions.

The correct tractor/mower position is established by setting the implement at such a distance from the tractor that the universal coupling remains 5-10 cm from its maximum closing position. Now proceed in the following way:

- 1 - *Connect the upper third-point and correctly regulate by means of the adjuster (A, Fig. 14). Place plate (B, Fig. 14) at the left side of the hitch integral with the same pin. Lock in place with the snap-in split pins.*
- 2 - *Hook the oscillating arms of the tractor to pins (C and D, Fig. 14). The hoisting arm (E, Fig. 15) must be fixed underneath the tractor arm. Lock in place with the snap-in split pins.*
- 3 - *Lock the lift links using the relative chains (F, Fig. 14) and couplings parallel to the tractor. This operation must be carried out to prevent the machine from moving in a horizontal direction.*

3.0.2 VORBEREITUNG DER MÄHMASCHINE

Die Mähmaschine muß auf ebenem und kompakten Boden abgestellt und mit den Standbeinen (A-B, Abb. 9 und 10) abgestützt werden.

3.0.3 ANBRINGUNG AM SCHLEPPER

Die Mähmaschine lassen sich an jedem Schlepper montieren, der mit einer universellen Dreipunkt-Kupplung versehen ist.



GEFAHR

Der Anbau am Schlepper ist ein sehr gefährlicher Schritt. Sehr vorsichtig vorgehen und den ganzen Vorgang gemäß der Anweisung ausführen.

Die korrekte Position von Schlepper und Mähmaschine dadurch festgelegt, daß man das Gerät in so einem Abstand vor den Schlepper bringt, daß die Gelenkwelle 5-10 cm länger ist als bei der Position, in der sie so weit wie möglich geschlossen ist. Nun folgendermaßen vorgehen:

- 1 - Den oberen Kupplungspunkt anschließen und den oberen Lenker (A, Abb. 14) korrekt einstellen. Das Plättchen (B, Abb. 14) soll an der linken Seite des Oberlenkers, beim Traktor auf den gleichen Bolzen eingesteckt sein. Mit dem einrastenden Splint blockieren.
- 2 - Die zwei Traktorunterlenker auf den Bolzen (C und D, Abb. 14) des Mähwerkes einstecken. Der Hebearm (E, Abb. 15) muss unter den Traktorunterlenker angebracht werden. Mit dem einrastenden Splint blockieren.
- 3 - Die Lenker (F, Abb. 14) des Krafthebers mit den Stabilisierungsketten und Spannvorrichtungen des Schleppers parallel zum Schlepper blockieren. Dieser Vorgang ist auch bei Straßenfahrten erforderlich, damit das Gerät nicht seitlich ausschwenkt.

3.0.2 MONTAGE DE LA FAUCHEUSE

La faucheuse doit être montée sur un terrain plat et compact, installée sur chandelles (A-B, Fig. 9 et 10).

3.0.3 ATTELAGE AU TRACTEUR

La faucheuse peut s'adapter à n'importe quel tracteur muni d'un attelage universel à trois points.



DANGER

L'attelage au tracteur est une opération très dangereuse. Faites très attention et respectez les instructions.

La position exacte de tracteur/faucheuse est obtenue en mettant l'appareil à une distance telle que le joint de cardan reste dé tendu de 5-10 cm par rapport à la position de fermeture totale. Après quoi procédez de la manière suivante:

- 1 - *Reliez le troisième point supérieur et réglez correctement à l'aide du tirant (A, Fig. 14). Positioner la plaque (B, Fig. 14) à gauche du tirant solidaire sur la même cheville. Bloquez par les goupilles à encastrement.*
- 2 - *Accrocher les bras oscillants du tracteur sur les pivots (C et D, Fig. 14) de la faucheuse. Le bras de soulèvement (E, Fig. 15) doit être positionné sous le bras du tracteur. Bloquez par les goupilles à encastrement.*
- 3 - *Bloquez les barres du relevage avec les chaînes et les tendeurs (F, Fig. 14) parallèles sur le tracteur. Cette opération a pour but d'éviter tout dévatement de la machine dans le sens horizontal.*

3.0.2 PREPARACIÓN DE LA SEGADORA

Debemos realizar las operaciones de preparación de la segadora en un terreno plano y compacto, y la misma debe estar sostenida con los relativos pilares de sostén (A-B, Fig. 9 y 10).

3.0.3 APLICACION AL TRACTOR

La segadora pueden ser aplicada en todo tipo de tractor que posea enganche universal de tres puntos.



PELIGRO

La aplicación al tractor es una fase muy peligrosa. Prestar mucha atención y efectuar toda la operación siguiendo las instrucciones.

La correcta posición tractor/segadora, se determina, colocando el equipo a una distancia del tractor, en modo tal que la junta cardánica se extienda 5-10 cm desde la posición de máximo cierre. En este momento:

- 1 - Conectar el tercer punto superior y efectuar una correcta regulación con el tirante (A, Fig. 14). Posicionar la chapa (B, Fig. 14) a la izquierda del tirante, solidario en el mismo pasador. Bloquear con los pasadores de resorte.
- 2 - Enganchar los brazos oscilantes del tractor en los pernos (C y D, Fig. 14). El brazo de levantamiento (E, Fig. 15) debe posicionarse debajo del brazo del tractor. Bloquear con los pasadores de resorte.
- 3 - Bloquear la barras del elevador con las respectivas cadenas y tensores (F, Fig. 14) paralelos en el tractor. Dicha operación es necesaria para evitar todo tipo de desplazamiento, en sentido horizontal, de la máquina.

4 - Innestare l'albero cardanico e assicurarsi che sia perfettamente bloccato sulla presa di forza. Verificare che la protezione ruoti liberamente e fissarla con l'apposita catenella.

3.0.4 ADATTAMENTO ALBERO CARDANICO

L'albero cardanico, fornito con la macchina, è di lunghezza standard.

Si può quindi rendere necessario l'adattamento dell'albero cardanico. In questo caso prima di intervenire sull'albero cardanico, interpellare il Costruttore del medesimo per l'eventuale adattamento.



CAUTELA

- Quando l'albero cardanico è sfilato al massimo, i 2 tubi devono sovrapporsi per almeno 15 cm. Quando esso è inserito al massimo, il gioco minimo consentito deve essere di 4 cm.
- Usando l'attrezzatura su di un altro trattore, verificare quanto riportato nel punto superiore e verificare che le protezioni coprano completamente le parti in rotazione dell'albero cardanico.

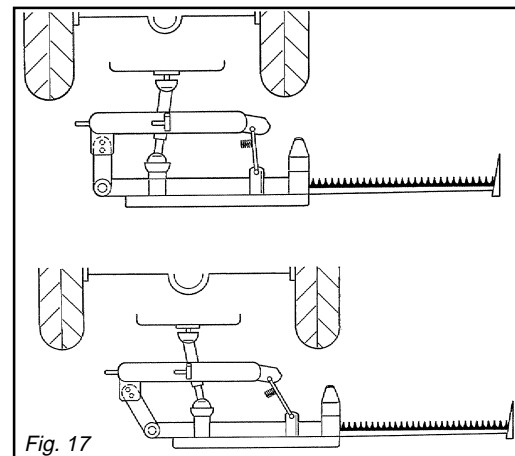


Fig. 17

4 - Engage the cardan shaft and check that it is perfectly locked on the pto. Check that the guard is free to turn and fix it with the relative latch.

3.0.4 ADAPTING THE CARDAN SHAFT

The cardan shaft supplied with the implement is of standard length.

Therefore it might be necessary to adapt the Cardan shaft. In that case, before doing anything, consult the Manufacturer for the eventual adaptation.



CAUTION

- When the cardan shaft is fully extended, the two tubes must overlap by at least 15 cm. When fully inserted, the minimum play must be 4 cm.
- If the implement is used on another tractor, always check the above and that the guards completely cover the rotating parts of the cardan shaft.

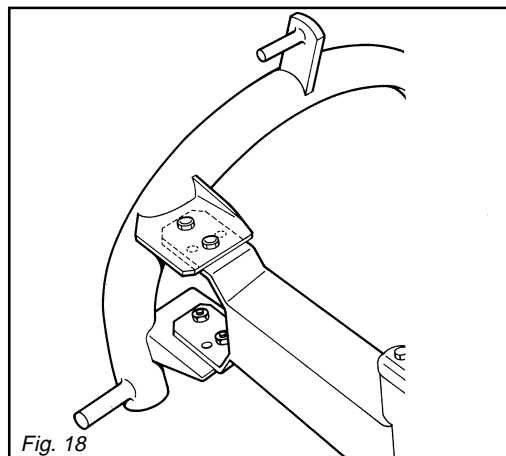


Fig. 18

4- Die Gelenkwelle einstecken und sicherstellen, daß sie fest mit der Zapfwelle verbunden ist. Sicherstellen, daß der Gelenkwellschutz sich frei verschieben kann und mit der Kette befestigen.

3.0.4 ANPASSUNG DER GELENKWELLE

Die mit dem Gerät ausgelieferte Gelenkwelle hat eine Standardlänge, aus diesem Grunde kann ihre Anpassung notwendig sein. In diesem Fall sich vor dem Eingriff an den Hersteller der Gelenkwelle für deren eventuelle Anpassung wenden.



VORSICHT

- Wenn die Gelenkwelle so weit wie mögliche auseinandergezogen ist, müssen die beiden Teile sich noch um wenigstens 15 cm überlappen. Wenn die beiden Teile ganz zusammengeschoben sind, muß das kleinstmögliche Spiel 4 cm ausmachen.
- Wenn das Gerät auf einem anderen Schlepper benutzt wird, ist zu prüfen, was in dem obigen Punkt steht, und sicherzustellen, daß die drehenden Teile der Gelenkwelle ganz durch den Schutz bedeckt werden.

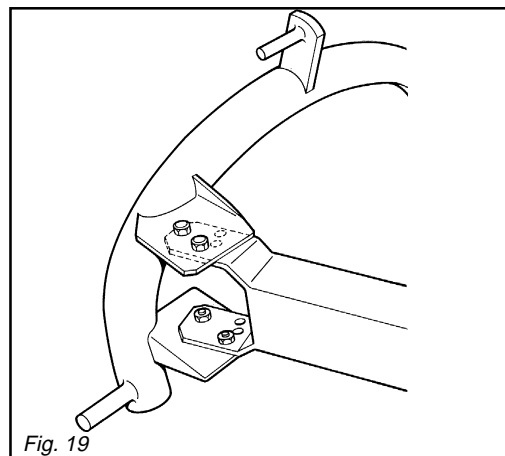


Fig. 19

4- Engagez l'arbre à cardans dans la prise de force et contrôlez qu'il est bloqué parfaitement. Vérifiez que la protection tourne librement et fixez-la par la chaînette.

3.0.4 ADAPTATION ARBRE À CARDANS

L'arbre à cardans livré avec la machine a une longueur standard.

L'adaptation de l'arbre à cardans pourrait donc s'avérer nécessaire. Dans ce cas, avant toute opération sur l'arbre à cardans, contacter son Constructeur pour l'adaptation éventuelle.



IMPORTANT

- Quand l'arbre à cardans est déboîté au maximum, les deux tubes doivent se superposer d'au moins 15 cm. Quand il est entièrement rentré, le jeu minimum admissible doit être de 4 cm.
- Si vous utilisez l'outillage sur un autre tracteur, vérifiez les instructions du point ci-dessus et contrôlez que les protections couvrent entièrement les parties en rotation de l'arbre à cardans.

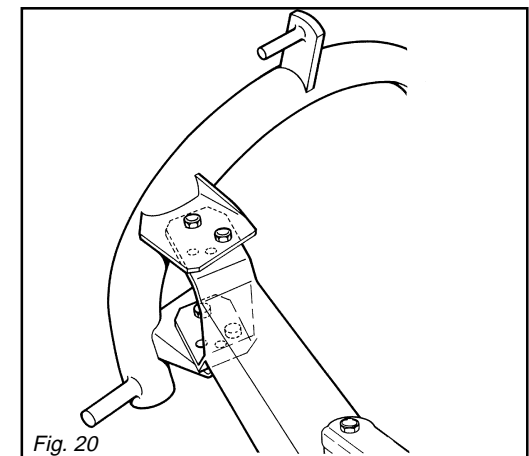


Fig. 20

4 - Acoplar el árbol cardánico y controlar que quede bien bloqueado en la toma de fuerza. Verificar que la protección gire libremente y fijarla con la relativa cadena.

3.0.4 ADAPTACIÓN DEL ÁRBOL CARDÁNICO

El árbol cardánico, provisto con la máquina, tiene una longitud estándar; por lo tanto, es posible que haya que adaptarlo. En este caso antes de intervenir sobre el árbol cardán, consultar el Fabricante del mismo para la eventual adaptación.



CAUTELA

- Cuando el árbol cardánico está extraído al máximo, los dos tubos deben sobreponerse por lo menos 15 cm. Cuando está insertado al máximo, el juego mínimo permitido debe ser de 4 cm.
- Cuando usamos el equipo con otro tractor, debemos controlar lo expuesto en el punto superior y cerciorarnos que las protecciones cubran íntegramente las partes en rotación del árbol cardánico.

**ATTENZIONE**

Per il trasporto della falciatrice seguire sempre le indicazioni consigliate dal costruttore.

3.0.5 ADATTAMENTO BARRA FALCIANTE

La barra falciante, per un'ottimale utilizzo, deve sporgere totalmente dalla sagoma del trattore (Fig. 17); nelle figure (18, 19 e 20) sono rappresentati tre casi:

- applicazione su trattore normalmente usato per lavorazioni di falciatura;
- applicazione su trattore grande;
- applicazione su trattore piccolo oppure su alcuni tipi di cingolati.

**ATTENTION**

Comply with the manufacturer's instructions when transporting the mowing machine.

3.0.5 ADAPTING THE MOWING BAR

To ensure optimum use, the mowing bar must completely project from the tractor (Fig. 17); three situations are shown in the figures (18, 19 and 20)

- hitching to a tractor normally used for mowing jobs;
- hitching to a large tractor;
- hitching to a small tractor or to certain types of tracked vehicle.

**ACHTUNG**

Für den Transport der Mähmaschine immer die Ratschläge des Herstellers befolgen.

3.0.5 ANPASSEN DES MÄHBALKENS

Für einen optimalen Einsatz muß der Mähbalken seitlich über die Breite des Schleppers (Abb. 17) überstehen. IN den Abb. (18, 19 und 20) sind drei Fälle dargestellt:

- Anbau an normalen Schlepper, der für Mährbeiten verwendet wird;
- Anbau an einen großen Schlepper;
- Anbau an einen kleinen Schlepper oder einige Typen von Raupenschleppern.

**ATTENTION**

Pour le transport de la faucheuse, suivez les indications conseillées par le constructeur.

3.0.5 ADAPTATION DE LA BARRE DE COUPE

Pour une utilisation optimale de la barre de coupe, elle doit être en saillie par rapport au gabarit du tracteur (Fig. 17); sur les figures (18, 19 et 20) sont illustrés trois cas:

- application sur tracteur normalment utilisé pour les travaux de fauchage;
- application sur tracteur grand;
- application sur tracteur petit ou bien sur certains types de tracteur à chenilles.

**ATENCIÓN**

Para el transporte de la segadora seguir siempre las instrucciones dadas por el fabricante.

3.0.5 ADAPTACIÓN DE LA BARRE SEGADORA

Para lograr un empleo optimal de la barra segadora la misma debe sobresalir totalmente del contorno del tractor (Fig. 17); en las figuras (18, 19 y 20) se representan:

- aplicación con tractor usado normalmente para la siega;
- aplicación con tractor grande;
- aplicación con tractor pequeño o bien con modelos sobre orugas.

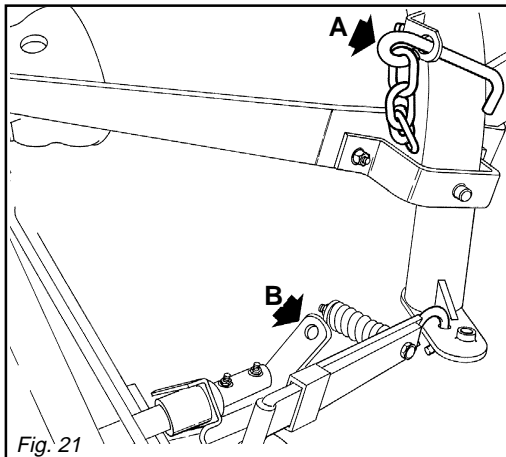


Fig. 21

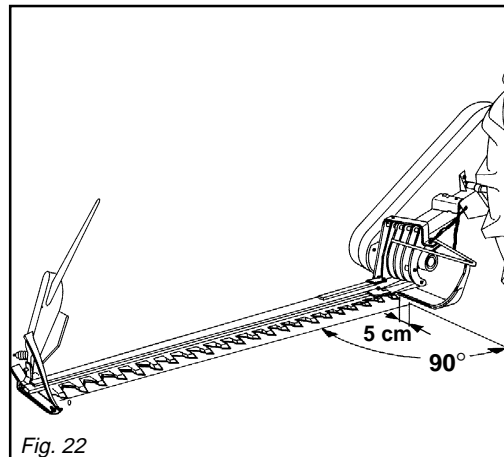


Fig. 22

3.0.6 REGOLAZIONI

- Sfilare il gancio di sicurezza (A, Fig. 21), e riporlo nell'alloggiamento superiore del telaio. Regolare la minima lunghezza per agganciarlo in (B, Fig. 21) con la falciatrice sollevata.
- Centrare la falciatrice agendo sui tiranti delle barre di sollevamento trattore, in modo che, a falciatrice bloccata sui tre punti, la punta esterna della barra si trovi spostata in avanti rispetto alla perpendicolare del trattore di circa 5 centimetri (Fig. 22).
- Regolare l'altezza della falciatrice rispetto al trattore, tramite la catena, (A, Fig. 23) spostando gli anelli nel foro della piastrina (B, Fig. 23). A regolazione ultimata segnare l'anello catena usato per usufruire sempre della stessa posizione ogni volta che si applica la falciatrice al trattore.
- Regolare la catena (A, Fig. 24) in modo che, durante la falciatura, il braccio di sollevamento (B, Fig. 24) possa oscillare per consentire alla barra falciante di seguire eventuali asperità del terreno.
- Regolare l'altezza della barra falciante dal suolo, spostando gli anelli della catena (C, Fig. 24).

3.0.6 ADJUSTMENT

- Remove safety hook (A, Fig. 21), required only for transportation, and fit it back in the slot positioned above the chassis. Reduce to the minimum length in order to hook it in (B, Fig. 21) with the mower raised.
- Fit the mower by adjusting the tractor tie-rods so that, when the mower attachment is fitted to the three points on the tractor, the external tip of the cutting arm is approximately 5 cm forward with respect to the arm base (Fig. 22).
- Using chain (A, Fig. 23), adjust the height of the mower attachment with respect to the tractor. Attach the appropriate link to the special plate hole (B, Fig. 23). Mark the link used so that the same position may be used each time the mower is fitted to the tractor.
- Adjusting the hoisting chain (A, Fig. 24) so that during mowing the hoisting arm (B, Fig. 24) is free to move up and down; in this way, the cutting arm can follow any unevenness of the ground.
- Adjust the height of the cutting arm from the ground with chain (C, Fig. 24). Lower the mower; when the external tip of the arm touches the

3.0.6 EINSTELLUNG

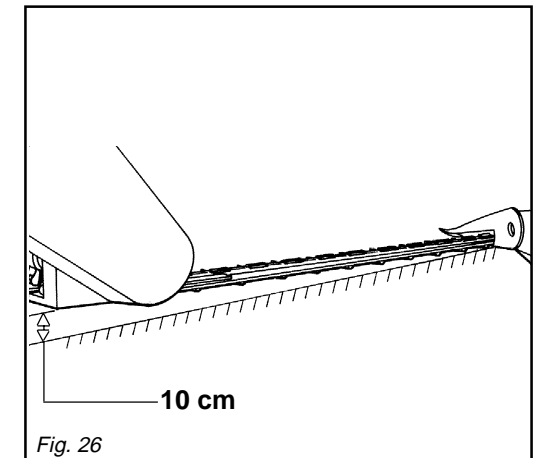
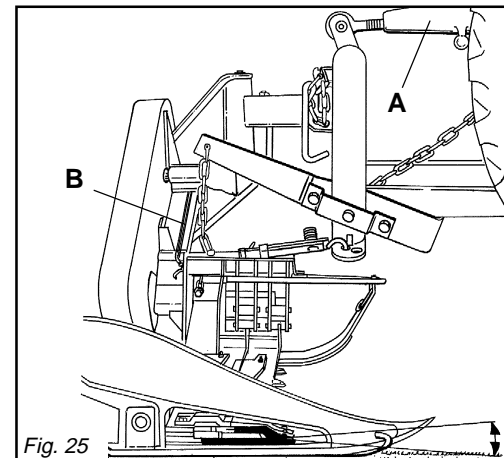
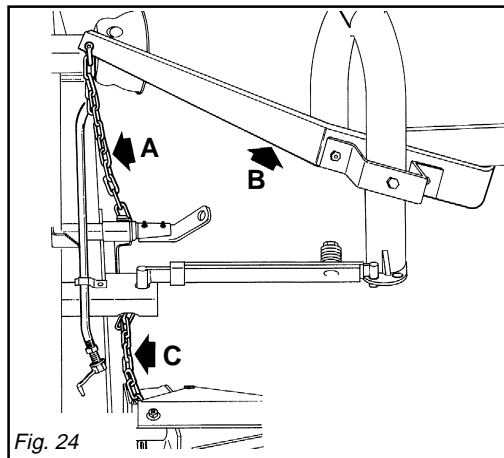
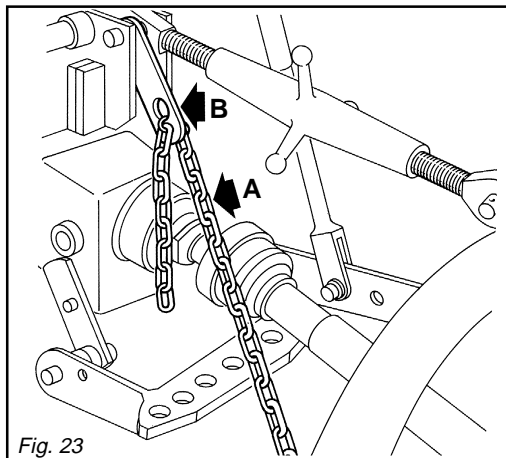
- Den Sicherheitshaken (A, Abb. 21) herausziehen und in der Stelle einstecken. Der Sicherheitshaken dient nur für den Transport; beim Mähen muss er immer gelöst werden. Seine Länge soll mit hochgestellter Maschine reguliert werden, damit diese Länge zum Anhängen des Mähwerkers, in der Stelle (B, Abb. 21) am geringsten ist.
- Man soll die Mähmaschine mit der Befestigungsketten der Traktorunterlenker zentrieren damit, wenn die Maschine auf dem 3 Punktenanschluss blockiert ist, die Spitze der äussersten Finger im Verhältnis zur Rechtwinkligkeit des Traktors um ca. 5 cm nach vorn versetzt ist (Abb. 22).
- Die höne der Mähmaschine im Verhältnis zum Traktor wird durch die Kette, (A, Abb. 23) eingestellt, indem die Kettenringe im Plättchenloch (B, Abb. 23) verschoben werden. Nach erfolgter Einstellung ist es ratsam, den benutzten Kettenring zu kennzeichnen, damit bei jeder Ankupplung der Maschine an den Traktor immer wieder die gleiche Einstellung vorgenommen werden kann.
- Die Länge der Kette (A, Abb. 24) soll so eingestellt sein, damit während des Mähens der Hebearm (B, Abb. 24) ge-

3.0.6 REGULATION

- Désenfiler le crochet de sécurité (A, Fig. 21), qui sert seulement pour le transport et le remettre dans le logement supérieur du châssis. Régler la longueur minime pour l'accrocher en (B, Fig. 21) avec la faucheuse soulevé.
- Centrer la faucheuse en agissant sur les tirants du tracteur, de façon que, la faucheuse étant bloquée sur trois points, la pointe extérieure de la barre soit déplacée en avant de 5 cm. environ par rapport à la perpendiculaire au tracteur d'environ 5 centimètres (Fig. 22).
- Régler la hauteur de la faucheuse par rapport au tracteur au moyen de la chaîne, (A, Fig. 23) en déplaçant les anneaux dans le trou approprié de la plaque (B, Fig. 23). Après avoir terminé le réglage, marquer l'anneau de la chaîne qui a été employé, pour employer toujours la même position, chaque fois qu'on applique la faucheuse au tracteur.
- Régler la chaîne (A, Fig. 24) de façon que, pendant le fauchage, les bras de soulèvement (B, Fig. 24) soit assez libre d'osciller pour consentir à la barre de suivre d'éventuelles aspérités du terrain.

3.0.6 REGULACION

- Quitar el gancho de seguridad (A, Fig. 21), que sirve solamente para el transporte y ponerlo en el alojamiento superior del chasis. Regular la longitud mínima para engancharlo en (B, Fig. 21) con la segadora levantada.
- Centrar la segadora obrando en los tirantes del tractor de modo que, con la segadora bloqueada en los tres puntos, la punta externa de la barra se encuentre desplazada hacia adelante respecto a la perpendicular del tractor de aproximadamente 5 centímetros (Fig. 22).
- Regular la altura de la segadora respecto al tractor mediante la cadena (A, Fig. 23) desplazando los anillos en el agujero de la placa (B, Fig. 23). Acabado el ajuste, marcar el anillo cadena utilizado, cada vez que se aplique la segadora al tractor.
- Regular la cadena (A, Fig. 24) de modo que, durante la siega, el brazo de levantamiento (B, Fig. 24) sea lo bastante libre para oscilar, a fin de consentir a la barra de seguir eventuales escabrosidades del terreno.
- Regular la altura de la barra desde el suelo con la cadena (C, Fig. 24).



Abbassare la falciatrice, quando la punta esterna della barra tocca il terreno, la scarpa interna deve rimanere sollevata di circa 10 cm (Fig. 26).

- Regolare l'inclinazione dei denti della barra rispetto al terreno tramite il tirante (A, Fig. 25).
- Quando si hanno foraggi molto alti che tendono ad intasare l'andana normale, si consiglia di montare l'andana supplementare sulla scarpa esterna e fissarla con la vite della slitta (Fig. 27).
- Per lavorare su superfici non parallele al piano del trattore, inclinare la barra mediante opportuna regolazione delle catene di sollevamento (A e C, Fig. 24) e togliere l'andana della scarpa esterna.

ground, the inner shoe must remain approximately 10 cm. above ground level (Fig. 26). Adjust by moving the chain links.

- Adjust inclination of the cutting arm teeth using tie rod (A, Fig. 25).
- The supplementary guide is recommended mostly for forage which tends to obstruct the normal guide. Mount the supplementary mowing guide on the external shoe and tighten with the slide screw (Fig. 27).
- The mower may be used with the cutting arm tilted for working on canal, ditches, embankments, etc. by adjusting hoisting chains (A and C, Fig. 24) after removing the mowing guide of the external shoe.

nügend Bewegungsfreiheit hat, um zu ermöglichen, daß das Mähbalken sich etwaigen Unebenheiten des Bodens anpassen kann.

- Die Balkenhöhe soll durch die Kette (C, Abb. 24) so eingestellt sein, damit bei der Niederlassung der Maschine der innere Schuh noch um ca. 10 cm. (Abb. 26) höher steht, wenn der äussere Schuh den Boden berührt. Die Einstellung wird durchgeführt indem man die Kettenringe verschiebt.
- Die Einstellung der Mähbalkenneigung im Verhältnis zum Boden erfolgt indem man den Oberlenker dreht (A, Abb. 25).
- Man empfiehlt diese Schwadstange, wenn man sehr hohes Gras mähen soll, wobei das normale Schwadblech verstopfen würde. Die zusätzliche Schwadstange auf dem äusseren Schuh anbauen und mit der Schlittenschraube befestigen (Abb. 27).
- Die Mähmaschine bietet die Möglichkeit, auch mit geneigtem Balken, z. B. bei Kanälen, Gräben und Böschungen zu arbeiten, und zwar durch die Regulierung der Ketten (A,C Abb. 24), und nach Entfernung des Leitblechs vom äusseren Schuh.

- Régler l'hauteur de la barre du sol avec la chaîne (C, Fig. 24). Abaisser la faucheuse, quand la pointe extérieure doit rester encore soulevée de 10 cm environ (Fig. 26) Régler en déplaçant les anneaux de la chaîne.

- Régler l'inclinaison des dents de la barre, par rapport au terrain au moyen du tirant (A, Fig. 25).
- L'andaineuse supplémentaire est conseillée, si on a des fourrages très hautes qui tendent à entasser l'andaineuse normale. Monter l'andaineuse sur la semelle extérieure et la fixer avec la vis du charriot (Fig. 27).
- La faucheuse offre la possibilité de travailler même avec la barre inclinée, pour canaux, drains, levées et au moyen d'un juste réglage des chaînes de soulèvement (A et C, Fig. 24) et après avoir enlevé l'andaineuse de la semelle extérieure.

Bajar la segadora; cuando la punta externa de la barra toque el terreno, la zapata interna deberá quedar levantada de 10 cm. aproximadamente (Fig. 26). Ajustar, desplazando los anillos de la cadena.

- Regular la inclinación de los dientes de la barra respecto al terreno mediante el tirante (A, Fig. 25).
- Se aconseja la andana suplementaria cuando hay forrajes muy altos que pueden obstruir la andana normal. Montar la andana suplementaria en la zapata externa y fijarla con el tornillo del carril de deslizamiento (Fig. 27).
- La segadora ofrece la posibilidad de obrar también con la barra inclinada, por canales, desagües, diques etc. mediante una oportuna regulación de las cadenas de levantamiento (A y C, Fig. 24) y después de haber quitado la andana de la zapata externa.

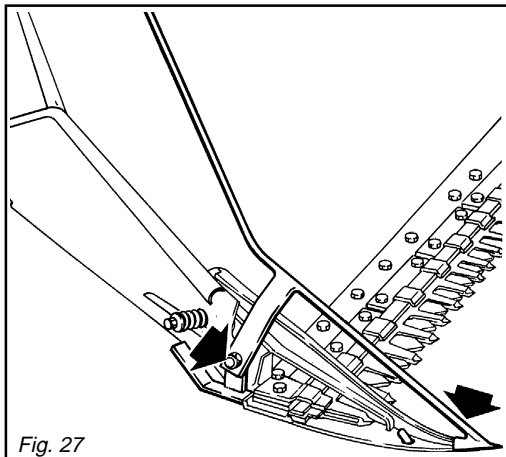


Fig. 27

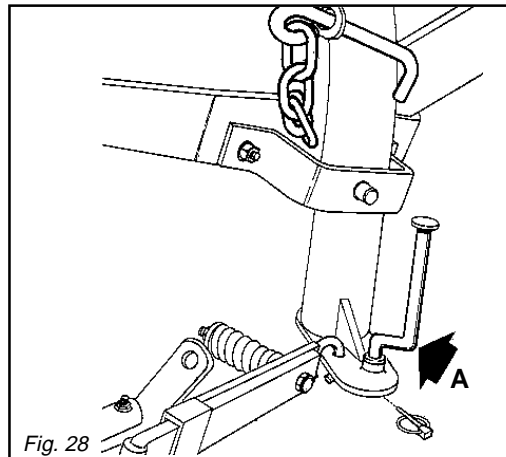


Fig. 28

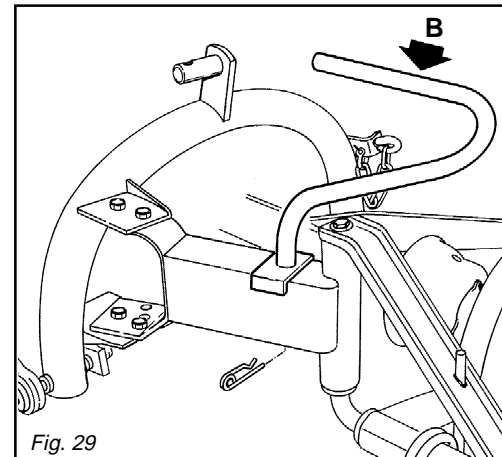


Fig. 29

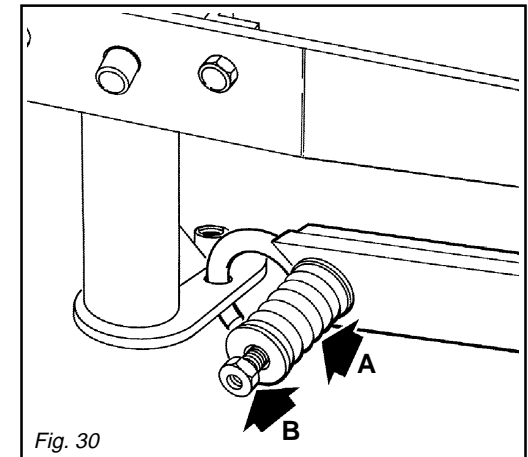


Fig. 30

3.0.7 FALCIATURA

- Rimuovere i puntelli di sostegno (A e B, Fig. 28 e 29) e rimontarli capovolti nelle proprie sedi.
- Sganciare il tirante (B, Fig. 25) dalla barra ed assicurarlo nella propria sede.
- La falciatrice è dotata di un dispositivo di sicurezza contro gli ostacoli. Quando, causa urto, si sgancia, arrestarsi senza sollevare la sbarra. Spegnerne il trattore e mantenerlo ben fermo. Controllare che l'albero cardanico non si sia sfilato, altrimenti ricomporlo. Fare retromarcia finché il tirante di sicurezza si riaggancia. Se il tirante di sicurezza si dovesse sganciare con troppa facilità, regolare la molla (A, Fig. 30) tramite il dado (B, Fig. 30) stringendolo di mezzo giro per volta.

**CAUTELA**

- Sollevare sempre la falciatrice per i cambiamenti di direzione e le inversioni di marcia.
- Non sollevare bruscamente la barra, onde evitare la rottura delle lame di taglio.
- Non lavorare con la presa di forza in sincronismo con le ruote.
- Non superare i 540 giri al minuto della presa di potenza.
- Non spingere mai il trattore a regime massimo di giri.
- La velocità del trattore con l'attrezzatura in lavoro non deve superare i 10 Km/ora al fine di evitare rotture o danneggiamenti.

**PERICOLO**

La falciatrice in opera ha lame taglienti in azione. Controllare quindi, costantemente, che non vi siano persone, bambini, animali domestici, cavi elettrici, tubature, ecc., nel raggio d'azione della macchina.

3.0.7 MOWING

- Remove support (A and B, Fig. 28 and 29) and remount them, upside-down in their seat.
- Remove tie rod (B, Fig. 25) from the cutting arm and secure it in its seat.
- The mower is fitted with a safety device for protection against obstacles. If this device is tripped by impact with an obstacle, stop the tractor without raising the cutting arm. Check that the universal joint has not become separated, if so, reassemble it. If the tie rod releases easily, adjust spring (A, Fig. 30) using nut (B, Fig. 30) which should be tightened half turn at a time.

**CAUTION**

- Always raise the implement in order to reverse or change direction.
- The cutting arm should not be raised abruptly in order to avoid damaging the cutting blades.
- Do not work with P.T.O. in synchronism with the wheels.
- Power take-off must not exceed 540 r.p.m.
- Never run the motor at maximum power while mowing.
- In order to prevent breakages or damage, the speed of the tractor must never exceed 10 Km/hour when the implement is working.

**DANGER**

The mowing machine has sharp cutting blades. Always make sure that there are no person, children, domestic animals, electrical cables, pipes and so forth, within the field of action of the implement

3.0.7 MÄHEN

- Die zwei Stützen Bild (A und B, Abb. 28 und 29) abziehen und in umgekehrte Position in den gleichen Löchern wieder einstecken.
- Die Sicherheitsstange (B, Abb. 25) aus dem Balken entfernen und im eigenen Sitz einstecken. Die Mähmaschine ist mit einer Sicherheitsvorrichtung gegen Hindernisse ausgerüstet. Falls diese durch Anstossen an ein Hindernis zurückspringen sollte, muss man anhalten, ohne die Maschine zu heben und prüfen, ob die Kardanwelle nicht herausgesprungen ist; sonst muss sie wieder zusammengesetzt werden. Dann Rückwärts fahren bis die Sicherheitsstange wieder einhakt. Falls die Sicherheitsstange zu leicht aushaken sollte, muss die Feder (A, Abb. 30) durch die Mutter (B, Abb. 30) reguliert werden, indem diese jedesmal um eine halbe Umdrehung angezogen werden.

**VORSICHT**

- Das Gerät zum Ändern der Richtung und zum Werden immer ausheben.
- Überschreiten.
- Ein zuckartiges Hocheben des Balkens ist zu vermeiden, damit die Klingen nicht beschädigt werden.
- Die Zapfwelle darf nie 540 U/Min.
- Beim Mähen niemals den Motor auf die höchste Drehzahl bringen.
- Die Fahrgeschwindigkeit des Schleppers mit arbeitendem Gerät darf nicht über 10 km/h liegen, um Schäden und Bruch zu vermeiden.

**GEFAHR**

Wenn die Mähmaschine arbeitet, haben die Mähmesser eine schneidende Wirkung. Stellen Sie daher sicher, daß sich keine Erwachsenen, Kinder oder Haustiere in der Reichweite der Maschine aufhalten und auch weder Stromkabel noch Leitungen etc. vorhanden sind.

3.0.7 FAUCHAGE

- Déplacer les étauçons de soutien (A et B, Fig. 28 et 29) et les remonter renversés dans les propres sièges.
- Décrocher le tirant (B, Fig. 25) de la barre et l'assurer dans le propre siège.
- La faucheuse est équipée d'un dispositif de sûreté contre les obstacles. Si le tirant se décrocherait avec trop facilité, régler le ressort (A, Fig. 30) au moyen de l'écrou (B, Fig. 30) en le serrant d'un demi-tour par fois. Quand il cause heurt, il se décroche, s'arrêter sans soulever la barre. Vérifier que l'arbre à cardan ne soit pas défilé, autrement le rassembler, faire marche arrière jusqu'au moment où le tirant de sécurité se raccroche.

**IMPORTANT**

- Relevez toujours l'appareil lors des changements de direction et des inversion de marche.
- Pour éviter des ruptures sur les lames de coupe, ne pas soulever la barre brusquement.
- Ne pas travailler avec la prise de force en synchronisme avec les roues.
- La prise de tours ne doit jamais dépasser 540 tours à la minute.
- Ne jamais pousser le moteur à régime maximum.
- La vitesse du tracteur pendant que l'outil travaille la terre ne doit pas dépasser 10 km/h pour éviter toute sorte de dégâts ou de rupture.

**DANGER**

La faucheuse en marche a les lames en action; contrôlez donc constamment que le rayon d'action de la machine soit libres (pas de personnes, enfants, animaux domestiques, câbles électriques, tuyauteries, etc.).

3.0.7 SIEGA

- Quitar los tirantes de soporte (A y B, Fig. 28 y 29) y volverlos a montar al revés en sus asientos.
- Desenganchar el tirante (B, Fig. 25) de la barra y fijarlo en su asiento.
- La segadora está provista de un dispositivo de seguridad contra los obstáculos. Cuando después de haber chocado se desengancha, hay que pararse sin levantar la barra. Controlar que el árbol cardán no haya salido, de otro modo hay que volverlo a componer, hacer marcha atrás hasta que el tirante de seguridad se vuelva a enganchar. Si el tirante se desenganchara con demasiada facilidad, regular el muelle (A, Fig. 30) mediante la tuerca (B, Fig. 30) cerrándola de media vuelta cada vez.

**CAUTELA**

- Alzar la segadora siempre para cambiar de dirección y para las inversiones de marcha.
- Para evitar roturas en las hojas de corte, no levantar la barra de modo brusco.
- No trabajar con la toma de fuerza en sincronismo con las ruedas.
- La toma de fuerza no debe superar las 540 vueltas por minuto.
- No llevar nunca el motor a régimen máximo de vueltas.
- Las velocidades del tractor con el equipo trabajando no deben superar los 10 km/hora para evitar roturas o daños.

**PELIGRO**

Durante el trabajo la segadora tiene sus cuchillas en acción: controlar por lo tanto constantemente que en el radio de acción de la máquina no estén presentes personas, niños, animales domésticos, cables eléctricos, tuberías, etc.

4.0 MANUTENZIONE

Sono di seguito elencate le varie operazioni di manutenzione da eseguirsi con periodicità. Il minor costo di esercizio ed una lunga durata della macchina dipende, tra l'altro, dalla metodica e costante osservanza di tali norme.



CAUTELA

- I tempi di intervento elencati in questo opuscolo hanno solo carattere informativo e sono relativi a condizioni normali di impiego, possono pertanto subire variazioni in relazione al genere di servizio, ambiente più o meno polveroso, fattori stagionali, ecc.
- Nel caso di condizioni più gravose di servizio, gli interventi di manutenzione vanno logicamente incrementati.
- Prima di iniettare il grasso negli ingrassatori, è necessario pulire con cura gli ingrassatori stessi per impedire che il fango, la polvere o corpi estranei si mescolino con il grasso, facendo diminuire, o addirittura annullare, l'effetto della lubrificazione.

4.0 MAINTENANCE

The various servicing operations are listed in the following paragraphs. Lower running costs and longer machine life depend on constant and methodical compliance with these operations.



CAUTION

- The given frequencies are indicative and refer to normal conditions of use. They may therefore be subject to variations in relation to the type of service, a more or less dusty environment, seasonal factors, etc.
- In the case of heavy-duty conditions, the maintenance operations should obviously be more frequent.
- Before injecting grease into the lubricators, the greasing points must be thoroughly cleaned to prevent mud, dust or foreign bodies from mixing with the lubricant, thus reducing or even annulling its lubricating effect.

4.0 WARTUNG

Hier werden die verschiedenen Wartungsarbeiten angeführt, die in regelmäßigen Abständen durchzuführen sind. Die geringeren Betriebskosten und die lange Haltbarkeit des Gerätes hängen unter anderem von der ständigen Durchführung dieser Arbeiten ab.



VORSICHT

- Die Zeitabstände, die für die Durchführung der Wartungsarbeiten angegeben werden, sind nur Richtwerte und beziehen sich auf normale Einsatzbedingungen. Sie können daher schwanken, wenn diese sich ändern, wie z.B. weniger oder mehr Staub in der Arbeitsluft, jahreszeitliche Schwankungen, Bodentyp etc.
- Wenn die Einsatzbedingungen sich verschlechtern, müssen die Wartungsarbeiten häufiger vorgenommen werden.
- Bevor Schmierfett in die Schmier nipples eingespritzt wird, sind die Schmierstellen gründlich zu reinigen, damit Schlamm, Staub und Fremdkörper sich nicht mit dem Fett vermischen und die Schmierwirkung dadurch verringern oder gar aufheben.

4.0 ENTRETIEN

Les différentes opérations d'entretien sont reportées ci-dessous. Les faibles coûts de service et la durée de cette machine dépendent, entre autre, du respect constant de ces opérations.



IMPORTANT

- Les temps d'intervention indiqués sont donnés à titre d'information et correspondent à des conditions d'utilisation normales. Ils peuvent subir des variations en fonction du type de service, de l'environnement plus ou moins poussiéreux, de facteurs saisonniers, etc.
- Dans des conditions particulièrement défavorables, les interventions d'entretien seront naturellement augmentées.
- Avant de mettre de la graisse lubrifiante dans les graisseurs, nettoyez avec soin les points de graissage pour empêcher la boue, la poussière et les corps étrangers de se mélanger à la graisse; ce qui pourrait réduire ou même annuler l'effet de la lubrification.

4.0 MANTENIMIENTO

Se enumeran a continuación las operaciones de mantenimiento que debemos efectuar periódicamente. El menor costo de ejercicio y la durabilidad de la máquina dependen de la metódica y constante observación de dichas normas.



CAUTELA

- Los tiempos de intervención enumerados en este manual tienen carácter meramente orientativo y están supeditados a condiciones normales de empleo, pueden por lo tanto sufrir variaciones en relación con el tipo de servicio, mayor o menor presencia de polvo en el ambiente, factores estacionales, etc.
- En caso de servicio en condiciones de mayores exigencias las intervenciones de mantenimiento se deberán incrementar.
- Antes de inyectar la grasa de lubricación en los engrasadores, es necesario limpiar con cuidado los engrasadores mismos para impedir que el barro, el polvo o cuerpos extraños se mezclen con la grasa, disminuyendo o anulando incluso el efecto de la lubricación.

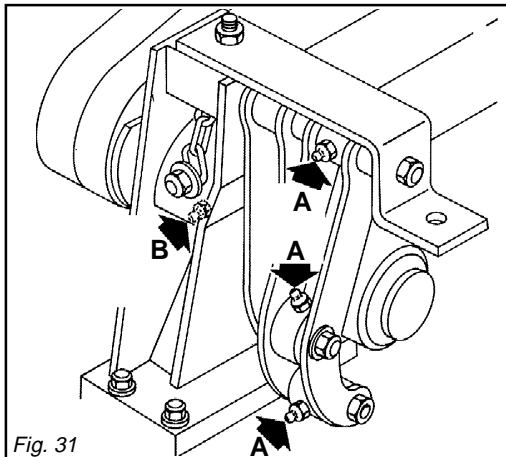


Fig. 31

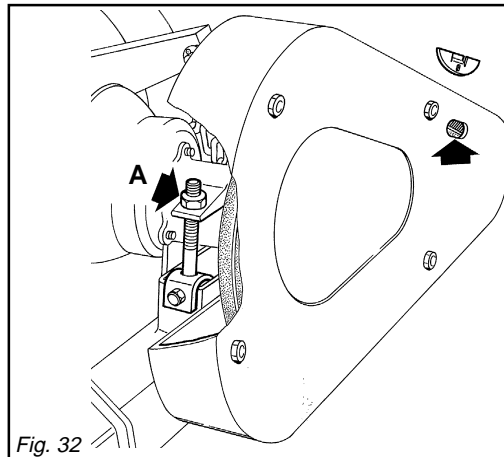


Fig. 32

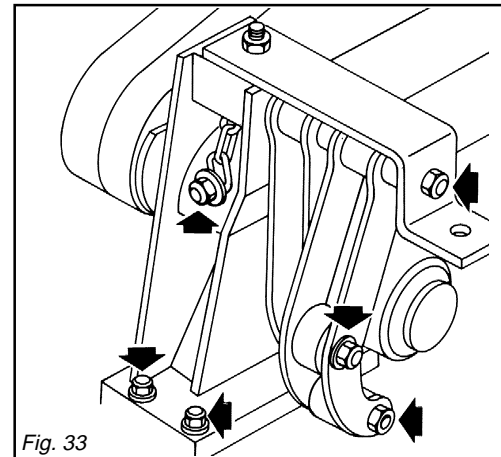


Fig. 33



ATTENZIONE

- Tenere sempre gli olii ed i grassi al di fuori della portata dei bambini.
- Leggere sempre attentamente le avvertenze e le precauzioni indicate sui contenitori.
- Evitare il contatto con la pelle.
- Dopo l'utilizzo lavarsi accuratamente e a fondo.
- Trattare gli olii usati in conformità con le leggi vigenti.



ATTENTION

- Always keep oils and greases well away from children's reach.
- Always thoroughly read the warnings and precautions indicated on the containers.
- Avoid contact with the skin.
- Always thoroughly and fully wash after use.
- The utilized oils should be treated in compliance with the current laws in force.



ACHTUNG

- Bewahren Sie die Schmierfette und -öle immer außerhalb der Reichweite von Kindern auf. Lesen Sie die Hinweise und Vorsichtsmaßnahmen, die auf den Schmierstoffbehältern stehen.
- Nach Benutzung sind die Behälter immer sorgfältig und gründlich zu verschließen.
- Altöl nach den gesetzlichen Bestimmungen entsorgen.



ATTENTION

- Gardez toujours les huiles et les graisses hors de portée des enfants.
- Lisez toujours attentivement les recommandations et les précautions indiquées sur les boîtes. Evitez le contact avec la peau.
- Après utilisation, lavez-vous soigneusement.
- Traitez les huiles usagées conformément aux lois en vigueur.



ATENCION

- Tener siempre los aceites y las grasas lejos del alcance de los niños. Leer siempre atentamente las advertencias y las precauciones indicadas en los envases. Evitar el contacto con la piel.
- Después del uso lavarse bien y a fondo.
- Tratar los aceites usados como lo indican las leyes vigentes.

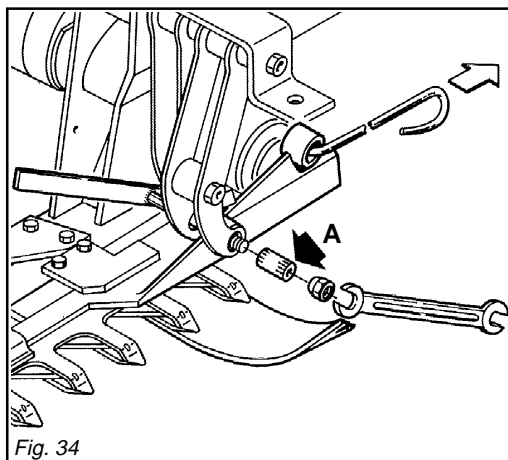


Fig. 34

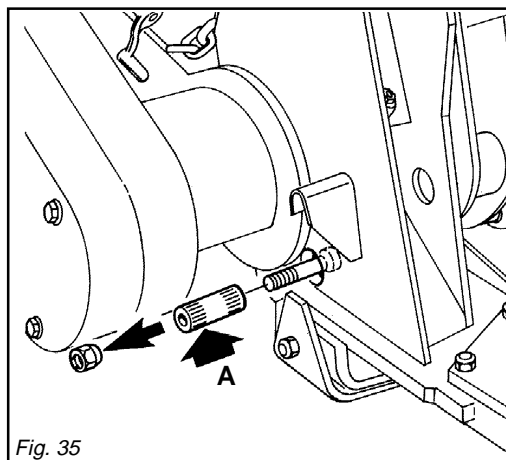


Fig. 35

ITALIANO	ENGLISH	DEUTSCH	FRANÇAIS	ESPAÑOL
4.0.1 OGNI 2 ORE LAVORATIVE Ingrassare nei punti (A, Fig. 31).	4.0.1 EVERY 2 WORK HOURS <i>Grease points (A, Fig. 31).</i>	4.0.1 ALLE 2 BETRIEBSSTUNDEN Schmierstellen (A, Abb. 31).	4.0.1 TOUTES LES 2 HEURES <i>Graisser dans les points (A, Fig. 31).</i>	4.0.1 CADA 2 HORAS DE TRABAJO Engrasar en los puntos (A, Fig. 31).
4.0.2 OGNI 8 ORE LAVORATIVE <ul style="list-style-type: none"> - Ingrassare le cociere del cardano. - Controllare la tensione delle cinghie attraverso la finestrella praticata sul carter; il gioco non deve superare i due centimetri. Regolare eventualmente la tensione tramite il dado (A, Fig. 32). La finestrella di ispezione va tassativamente chiusa con l'apposito coperchietto dopo ogni ispezione alle cinghie. 	4.0.2 EVERY 8 WORK HOURS <ul style="list-style-type: none"> - <i>Grease the cardan shaft cross journals.</i> - <i>Adjust belt tension periodically by adjusting nut (A, Fig. 32). Check tension via the viewing panel on the belt guard. Belt slack must not exceed 2 cm. It is essential to close the inspection hatch with the relative lid after the belts have been examined.</i> 	4.0.2 ALLE 8 BETRIEBSSTUNDEN <ul style="list-style-type: none"> - Die Kreuze der Gelenkwelle schmieren. Die Spannung der Keilriemen muss regelmässig durch die Mutter (A, Abb. 32) kontrolliert werden. Die Kontrolle wird durch das Inspektionsfenster, das sich auf dem Riemen-Gehäuse befindet, vorgenommen. Der Spielabstand darf nicht mehr als 2 cm betragen. Das Inspektionsfenster ist unbedingt mit dem Deckel zu verschließen, nachdem man die Riemen geprüft hat. 	4.0.2 TOUTES LES 8 HEURES <ul style="list-style-type: none"> - <i>Graissez les croisillons de le cardan.</i> - <i>Régler périodiquement la tension des courroies au moyen de l'écrou (A, Fig. 32). Le contrôle a lieu à travers un regard pratiqué sur le carter; il ne doit pas y avoir plus de 2 cm de jeu.</i> - <i>La fenêtre de visite doit être absolument ferméé par le volet après chaque controle des courroies.</i> 	4.0.2 CADA 8 HORAS <ul style="list-style-type: none"> - Engrasar las crucetas del árbol cardánico. - Regular periódicamente la tensión de las correas mediante la tuerca (A, Fig. 32). El control se realiza a través de la ventanilla efectuada en el carter; el juego no debe superar los dos centímetros. Debemos cerrar siempre con la relativa tapa la ventanilla de inspeccion, después de controlar las correas.
4.0.3 OGNI 50 ORE LAVORATIVE Controllare il serraggio dei bulloni sul biellismo (Fig. 33).	4.0.3 EVERY 50 WORK HOURS <i>Check the tightness of the connecting rod bolts regularly (Fig. 33).</i>	4.0.3 ALLE 50 BETRIEBSSTUNDEN Es muss häufig geprüft werden, ob die Spannhülsen am Pleuelwerk angezogen sind (Abb. 33).	4.0.3 TOUTES LES 50 HEURES <i>Contrôler le serrage de boulons sue les bielles (Fig. 33).</i>	4.0.3 CADA 50 HORAS Controlar el cierre de los pernos sobre las bielas (Fig. 33).
4.0.4 PERIODICAMENTE (6 MESI) Ingrassare nel punto (B, Fig. 31).	4.0.4 PERIODICALLY (6 MONTHS) <i>Grease point (B, Fig. 31).</i>	4.0.4 REGELMÄSSIG (6 MONATE) Schmierstell (B, Abb. 31).	4.0.4 PERIODIQUEMENT (6 MOIS) <i>Graisser dans le point (B, Fig. 31).</i>	4.0.4 PERIODICAMENTE (6 MESES) Engrasar en lo punto (B, Fig. 31).
4.0.5 DOPO OGNI FALCIATURA Pulire e oliare le lame della barra falciante secondo le modalità riportate nel capitolo: "Pulizia ed oleatura delle lame taglienti".	4.0.5 AFTER EACH MOWING JOB <i>Clean and oil the mowing bar blades according to the instructions in the chapter entitled: "Cleaning and oiling the cutters".</i>	4.0.5 NACH JEDEM MÄHEN Die Messer des Mähbalkens gemäß der Anweisungen reinigen und ölen, die im Kapitel: "Reinigen und Ölen der Mähmesser" beschrieben sind.	4.0.5 APRES CHAQUE FAUCHAGE <i>Nettoyer et huiller les lames de la barre de coupe en suivant les instructions du chapitre: "Nettoyage et huillage des lames de coupe".</i>	4.0.5 DESPUES DE CADA SIEGA Limpiar y aceitar las cuchillas de la barra segadora, siguiendo las indicaciones expuestas en el capítulo: "Limpieza y aceitado de las hojas de las cuchillas".
4.0.6 PULIZIA ED OLEATURA DELLE LAME TAGLIENTI  PERICOLO La pulizia e l'oleatura della barra falciante è una operazione molto pericolosa. Effettuare l'intera operazione seguendo le istruzioni: <ul style="list-style-type: none"> - Sollevare l'attrezzatura mediante le barre di sollevamento in un luogo pianeggiante e non scivoloso; 	4.0.6 CLEANING AND OILING THE CUTTERS  DANGER <i>Mowing bar cleaning and oiling are very dangerous poerations. Always comply with the following instructions:</i> <ul style="list-style-type: none"> - <i>Lift the implement by means of the lift links in a flat place where it cannot slip;</i> 	4.0.6 REINIGEN UND ÖLEN DER MÄHMESSE  GEFAHR Das Reinigen und Ölen der Mähmesser ist ein sehr gefährlicher Vorgang. Der gesamte Vorgang ist wie im folgenden beschrieben auszuführen: <ul style="list-style-type: none"> - Das Gerät mit den Hubstangen an einer ebenen und rutschsicheren Stelle ausheben; 	4.0.6 NETTOYAGE ET HUILLAGE DES LAMES DE COUPE  DANGER <i>Le nettoyage et huillage de la barre de coupe est une opération très dangereuse. Respectez les instructions suivantes:</i> <ul style="list-style-type: none"> - <i>Soulevez l'équipement au moyen de barres de levage sur une terrain plat non glissant;</i> 	4.0.6 LIMPIEZA Y ACEITADO DE LAS HOJAS  PELIGRO La limpieza y el aceitado de la barra segadora es una operación muy peligrosa. Efectuarla siempre siguiendo las siguientes instrucciones: <ul style="list-style-type: none"> - Alzar el equipo mediante las barras de elevación en un lugar plano y no resbaladizo;

- Mettere in funzione la barra falciante verificando che persone o animali non possano avvicinarsi;
- Frenare il trattore ed assicurarsi che sia ben bloccato;
- Lavare la barra falciante con getto d'acqua in pressione, mantenendosi ad almeno un metro e mezzo di distanza dall'attrezzatura;
- Spegnerne il trattore, disinserire la chiave di avvio e disinserire la presa di forza;
- Verificare lo stato delle lame taglienti;
- Quando la barra falciante è asciutta, oliare con olio molto viscoso le lame di taglio;
- Mettere in funzione per alcuni secondi la barra falciante verificando che persone o animali non possano avvicinarsi;
- Spegnerne il trattore, disinserire la chiave di avvio e disinserire la presa di forza;
- Inserire la protezione alle lame taglienti e alla scarpa esterna (13 Fig. 4)

- *Operate the mowing bar, checking that there are no persons or animals in the vicinity;*
- *Brake the tractor and make sure it is unable to move;*
- *Wash the mowing bar with a jet of pressurized water, standing at least one and a half meters away from the implement;*
- *Switch off the tractor, remove the starter key and disengage the pto;*
- *Check the condition of the cutters;*
- *When the mowing bar is dry, oil the cutters with very viscous oil;*
- *Operate the mowing bar for a few seconds, checking that there are no persons or animals in the vicinity;*
- *Switch off the tractor, remove the starter key and disengage the pto;*
- *Fit the guards over the cutters and outer skid (13 Fig. 4)*

- Den Mähbalken in Betrieb nehmen und sicherstellen, daß weder Personen noch Tiere sich annähern können;
- Den Schlepper bremsen und sicherstellen, daß er gut blockiert ist;
- Den Mähbalken mit dem Hochdruckreiniger abspritzen und wenigstens anderhalb Meter Abstand von dem Geruat einhalten;
- Den Schlepper abstellen, den Zündschlüssel abziehen und die Zapfwelle ausschalten;
- Den Zustand der Mähmesser prüfen;
- Wenn der Mähbalken trocken ist, die Mähmesser mit einem sehr zähflüssigen Öl einschmieren;
- Den Mähbalken einige Sekunden lang laufen lassen, aber dabei sicherstellen, daß weder Personen noch Tiere sich annähern können;
- Den Schlepper abstellen, den Zündschlüssel abziehen und die Zapfwelle ausschalten;
- Den Schutz der Mähmesser und des Außenschuhs montieren (13 Abb. 4)

- *Mettez la barre de coupe en marche en évitant que des personnes ou des animaux puissent s'approcher;*
- *Freinez le tracteur et assurez-vous qu'il est bien bloqué;*
- *Lavez la barre de coupe avec un jet d'eau sous pression maintenu à une distance d'au moins un mètre et demi;*
- *Eteignez le tracteur, retirez la clé de contact et débrayez la prise de force;*
- *Vérifiez l'état des lames;*
- *Des que la barre de coupe est sèche, étalez de l'huile très visqueuse sur les lames;*
- *Mettez la barre de coupe en marche pendant quelques secondes en évitant que des personnes ou des animaux puissent s'approcher;*
- *Eteignez le tracteur, retirez la clé de contact et débrayez la prise de force;*
- *Montez les protections sur les lames et sur le sabot extérieur(13 Fig. 4).*

- Poner en marcha la barra segadora cerciorandose antes que no existan personas o animales que se puedan acercar a la misma;
- Frenar el tractor y controlar que quede bien bloqueado;
- Lavar la barra segadora con un chorro de agua a presión, manteniéndose a un metro y medio de distancia, como mínimo, del equipo;
- Apagar el tractor, quitar el contacto de llave y desacolpar la toma de fuerza;
- Controlar el estado de las hojass de las cuchillas;
- Cuando la barra segadora está seca, aceitar con aceite de elevada viscosidad las hojas de las cuchillas;
- Poner en marcha algunos segundos la barra segadora, controlando que no puedan acercarse personas ni animales
- Apagar el tractor, quitar la llave de contacto y desacolpar la toma de fuerza;
- Colocar las protecciones de las hojas de las cuchillas y de la galga externa (13 Fig. 4).

4.0.7 LAME DI TAGLIO

Per estrarre le lame di taglio, allentare e sfilare la vite e la boccia (A, Fig. 34 e 35), agganciare la testa di lama ed estrarre la lama. Durante la fase di assemblaggio, oliare con olio molto viscoso le lame di taglio. Ingrassare.

4.0.7 CUTTING BLADES

In order to extract the cutting blades, release and then remove the screw and bush (A, Fig. 34 and 35), Attach the blade head and extract the blade. Lubricate the cutters with very viscous oil during the assembly phase. Grese.

4.0.7 KLINGEN

Um die Klingen herauszuziehen, die Schraube und die Spannhübe (A, Abb. 34 und 35), herausnehmen, den Klingenkopf an dem dafür bestimmten Haken befestigen und die Klinge herausziehen. Während des Zusammenbaus die Mähmesser mit einem sehr zähflüssigen Öl schmieren.

4.0.7 LAMES DE COUPE

Pour extraire les lames de coupe, desserer et désenfiler la vis et la douille (A, Fig. 34 et 35), accrocher la tête de lame et extraire la lame. Pendant la phase d'assemblage, étalez de l'huile très visqueuse sur les lames. Graissez.

4.0.7 HOJAS DE CORTE

Para extraer las hojas de corte, aflojar y sacar el tornillo y el manguito (A, Fig. 34 y 35), enganchar la cabeza de hoja y extrer la hoja. Durante la fase de ensamblado, aceitar con aceite de elevada viscosidad las hojas de corte. Engrasar.

4.0.8 MESSA A RIPOSO

A fine stagione, o nel caso si preveda un lungo periodo di riposo, è consigliabile:

- Trattare l'attrezzatura secondo le modalità riportate nel capitolo: "Pulizia ed oleatura delle lame taglienti".
- Controllarla accuratamente ed eventualmente sostituire le parti danneggiate o usurate.
- Serrare a fondo tutte le viti e i bulloni.

4.0.8 STORAGE

It is advisable to proceed in the following way at the end of the season or if the machine is to remain inactive for a long period of time:

- *Treat the implement in compliance with the instructions given in the chapter entitled: "Cleaning and oiling the cutters".*
- *Carefully check for any damaged or worn parts and replace these as necessary.*
- *Fully torque all screws and bolts.*

4.0.8 RUHEPERIODEN

Am Ende der Saison oder, wenn eine längere Ruhepause vorgesehen ist, muß man wie folgt vorgehen:

- Das Gerät gemäß der Anweisungen behandeln, die im Kapitel: "Reinigen und Ölen der Mähmesser" beschrieben sind.
- Auf das Vorhandensein etwaiger Schäden oder Verschleißstellen prüfen und die schadhafte Teile ersetzen.
- Alle Schrauben und Mutterschrauben fest anziehen.

4.0.8 REMISAGE

A la fin de la saison ou lorsque vous prévoyez une longue période d'inactivité, prenez les précautions suivantes:

- *Traitez l'équipement de la manière indiquée au chapitre: "Nettoyage et huilage des lames de coupe".*
- *Contrôlez attentivement l'appareil: remplacez les parties usées ou endommagées.*
- *Serrez à fond toutes les vis et les boulons.*

4.0.8 PERIODOS DE REPOSO

Finalizada cada estación, o en el caso que se prevé un largo periodo de reposo, es aconsejable:

- Tratar el equipo siguiendo las indicaciones expuestas en el capítulo: "Limpieza y aceitado de las hojas de las cuchillas".
- Controlar cuidadosamente y eventualmente sustituir las partes averiadas o gastadas.
- Ajustar a fondo todos los tornillos y bulones.

ITALIANO	ENGLISH	DEUTSCH	FRANÇAIS	ESPAÑOL
<ul style="list-style-type: none"> - Le parti non verniciate vanno trattate con un po' di lubrificante. - Proteggere tutta l'attrezzatura con un telo. - Infine, sistemarla in un ambiente asciutto, stabilmente, e fuori dalla portata dei non addetti. 	<ul style="list-style-type: none"> - <i>Apply a little lubricant to the unpainted parts.</i> - <i>Protect the entire implement with a tarpaulin.</i> - <i>Lastly, store the implement in a dry place where it cannot be tampered with by unauthorized persons.</i> 	<ul style="list-style-type: none"> - Nicht lackierte Stellen mit einer dünnen Ölschicht schützen. - Das ganze Gerät mit einer Plane abdecken. - Es anschließend in einem geschützten Raum aufstellen, wo es für Unbefugte nicht zugänglich ist. 	<ul style="list-style-type: none"> - <i>Passez du lubrifiant sur les parties qui ne sont pas peintes.</i> - <i>Protégez tout l'équipement avec une bâche.</i> - <i>Après quoi, entreposez-le de manière stable dans un local sec, hors de la portée des personnes non autorisées.</i> 	<ul style="list-style-type: none"> - Pasar un poco de lubricante en las partes no pintadas. - Por último, guardarla en un ambiente seco, en modo estable, y lejos del alcance de personal no autorizado.
<p>Se queste operazioni vengono fatte con cura, il vantaggio sarà solo dell'utilizzatore in quanto alla ripresa del lavoro, troverà un'attrezzatura in perfette condizioni.</p>	<p><i>Careful compliance with these instructions will be all to the advantage of the user who will be sure to use an implement in perfect conditions when work begins again.</i></p>	<p>Wenn diese Arbeiten sorgfältig ausgeführt werden, wirkt sich das zum Vorteil des Benutzers aus, weil er das Gerät, wenn er es wiederbenutzen will, in einem einwandfreien Zustand vorfindet.</p>	<p><i>Si ces opérations sont réalisées soigneusement, lors de la reprise des travaux l'utilisateur trouvera un outil en parfait état.</i></p>	<p>Si realizamos cuidadosamente estas operaciones, cuando retomemos el trabajo, encontraremos el equipo en perfectas condiciones.</p>
<p>La falciatrice è fornita con:</p>	<p><i>The mower is supplied with:</i></p>	<p>Die Mähmaschine wird mit folgenden</p>	<p><i>La faucheuse est livrée avec:</i></p>	<p>La segadora está provista de:</p>
<ul style="list-style-type: none"> - giunto cardanico - una lama di ricambio - libretto uso e manutenzione - boccole per i tre punti di fissaggio - chiave speciale - chiave 17 -19 - protezione per lame 	<ul style="list-style-type: none"> - <i>universal joint</i> - <i>one blade (as a spare part)</i> - <i>manual</i> - <i>bushing for thirds points</i> - <i>special key</i> - <i>key n. 17 -19</i> - <i>cutter guard</i> 	<p>Teile geliefert:</p> <ul style="list-style-type: none"> - Kardanwelle - 1 Ersatzklinge - Betriebsanleitung - 3 Büchsen für die drei Punkte Anschluss - 1 Inbusschlüssel - 1 Schlüssel 17 -19 - Mähmesserschutz 	<ul style="list-style-type: none"> - <i>joint de cardan</i> - <i>une lame de rechange</i> - <i>libret d'entretien</i> - <i>boîtes d'essieu 3 point</i> - <i>clé spéciale</i> - <i>clé 17 -19</i> - <i>protection pour lames</i> 	<ul style="list-style-type: none"> - junta de cardán - 1 hoja de repuesto - manual de utilización y mantenimiento - casquillos 3 puntos - 1 llave especial allen - llave 17 -19 - protezione per lame
<p>Si ricorda infine che la Ditta Costruttrice è sempre a disposizione per qualsiasi necessità di assistenza e ricambi.</p>	<p><i>Remember that the Manufacturer is always at your disposal for any assistance or spare parts as may be required.</i></p>	<p>Vergessen Sie nicht, daß die Herstellerfirma für alle Fragen hinsichtlich Kundendienst und Ersatzteilen stets zur Verfügung steht.</p>	<p><i>Le Constructeur demeure à votre disposition pour tout besoin d'assistance et de pièces détachées.</i></p>	<p>Recordamos por último que el Fabricante está siempre a sus órdenes para toda necesidad de asistencia y repuestos.</p>

5.0 PARTI DI RICAMBIO

Le ordinazioni delle parti di ricambio vanno fatte presso i nostri concessionari di zona e devono essere sempre corredate dalle seguenti indicazioni:

- **Tipo, modello e numero di matricola dell'attrezzatura.** Tali dati sono stampigliati nell'apposita targhetta di cui è dotata ogni attrezzatura (4 Fig. 11).
- **Numero di codice della parte richiesta** rilevabile dal catalogo ricambi.
- **Descrizione del particolare e quantità richiesta.**
- **Mezzo di trasporto.** Nel caso questa voce non sia specificata, la Ditta Costruttrice, pur dedicando a questo servizio una particolare cura, non risponde di eventuali ritardi di spedizione dovuti a cause di forza maggiore. Le spese di trasporto si intendono sempre a carico del destinatario. La merce viaggia a rischio e pericolo del committente anche se venduta franco destino.

NOTA: Il termine **Destro** o **Sinistro** indicato nelle descrizioni, va inteso guardando l'attrezzatura dal lato posteriore.

INDICE DELLE TAVOLE

Telaio	Tav. 61/11
Trasmissione	Tav. 61/20
Cerniera	Tav. 61/31
Barra falciante	Tav. 61/42

5.0 SPARE PARTS

Orders must be transmitted through our area dealers and should always include the following indications:

- **Type, model and serial number of the machine.** *These data are punched on the data plate with which every implement is equipped (4 Fig. 11).*
- **Code number of the required spare part.** *This will be found in the spare parts catalogue.*
- **Description of the part and required quantity.**
- **Means of dispatch.** *If this item is not indicated, the Manufacturer, while dedicating particular care to this service, shall not be held responsible for delays in delivery caused by cases of force majeure. Transport expenses shall always be at the consignee's charge. The goods travel at the purchaser's risk and peril even when sold ex destination.*

NOTE: *The terms Right or Left indicated in the descriptions refer to the implement when viewed from the rear side.*

TABLE INDEX

Frame	Tab. 61/11
Feeler unit	Tab. 61/20
Hinge	Tab. 61/31
Cutting arm	Tab. 61/42

5.0 ERSATZTEILE

Die Bestellungen müssen bei unseren Bezirkskonzessionären aufgegeben werden. Bei der Bestellung sind stets die folgenden Angaben zu machen:

- **Typ, Modell und Serien-Nummer des Geräts.** Diese Daten stehen auf dem Typenschild, mit dem jedes Gerät versehen ist (4 Abb. 11).
- **Artikel Nr. der erforderlichen Ersatzteile.** Diese stehen im Ersatzteil-Katalog.
- **Beschreibung des Ersatzteils und die erforderliche Stückzahl.**
- **Versandmittel.** Wenn dieser Punkt nicht spezifiziert wird, haftet die Herstellerfirma nicht für etwaigen Lieferverzug aufgrund höherer Gewalt, auch wenn er diesen Service besonders aufmerksam abwickelt. Die Frachtkosten gehen dagegen immer zu Lasten des Empfängers. Die Ware reist auf Gefahr und Risiko des Auftraggebers, auch wenn Verkauf frei Haus vereinbart worden ist.

Anm.: Die Begriffe **rechts** und **links** sind so zu verstehen, daß man das Gerät von der Rückseite aus betrachtet.

VERZEICHNIS DER TAFELN

Rahmen	Tav. 61/11
Riementrieb	Tav. 61/20
Gelenk	Tav. 61/31
Mähbalkens	Tav. 61/42

5.0 PIÈCES DÉTACHÉES

Les ordre doivent être effectués auprès de nos concessionnaires de zone en précisant les indications suivantes:

- **Type, modèle et numéro de série de la machine.** *Ces données sont gravées sur la plaque d'identification de chaque outil (4 Fig. 11).*
- **Numéro de code de la pièce détachée** *indiqué sur le catalogue des pièces détachées.*
- **Description de la pièce et quantité requise.**
- **Moyen d'expédition.** *Si cette rubrique n'est pas indiquée, le Constructeur, bien que soucieux de ce service, ne répond pas des retards d'expédition pour des causes de force majeure. Les frais de transport sont toujours à la charge du destinataire. La marchandise voyage aux risques et périls de l'acheteur même si vendue franco de port.*

N.B.: *Le terme Droite ou Gauche indiqué dans les descriptions est entendu en regardant le broyeur par l'arrière.*

INDEX DES PLANS

Chassis	Tav. 61/11
Transmission	Tav. 61/20
Charnière	Tav. 61/31
Barre	Tav. 61/42

5.0 RESPUESTOS

Los pedidos han de efectuarse en nuestros concesionarios de zona y deben incluir siempre las siguientes indicaciones:

- **Tipo, modelo y número de matrícula del equipo.** Dichos datos están impresos en la relativa placa presente en el equipo (4 Fig. 11).
- **Número de código de la parte requerida** presente en el catálogo respuestas.
- **Descripción de la pieza y cantidad requerida.**
- **Medio de transporte.** En caso que este ítem no esté especificado, el Fabricante, aún prestando la debidas consideraciones para este aspecto, no responde por eventuales retardos de envío debidos a causas de fuerza mayor. Los gastos de transporte se consideran siempre a cargo del destinatario. La mercadería viaja bajo riesgo y peligro del comprador, incluso cuando se vende franco destino.

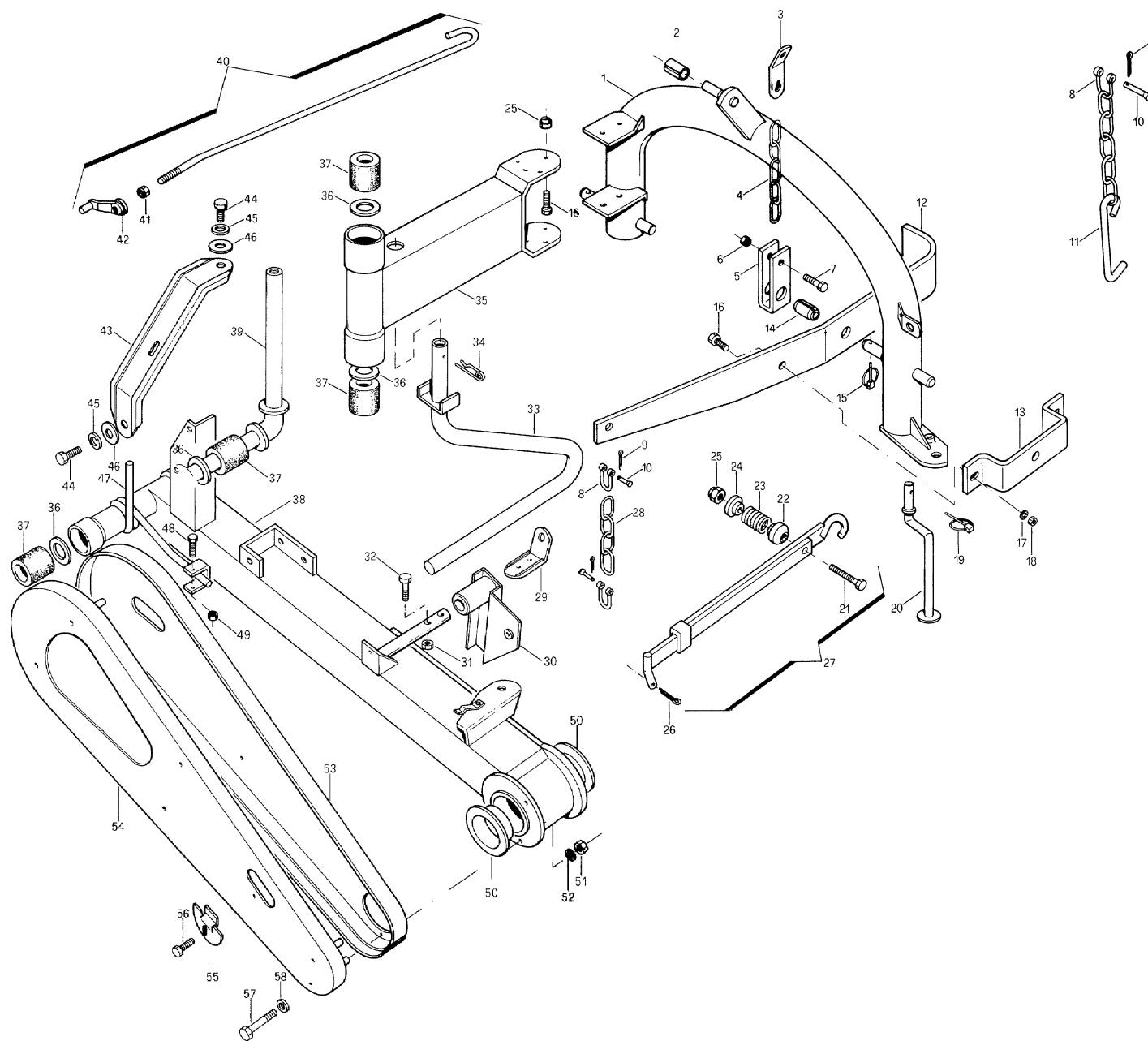
NOTA: El termino **Derecho** o **Izquierdo** indicado en las descripciones, se considera mirando el equipo desde el lado posterior.

INDICE ILUSTRACIONES

Chasis	Tav. 61/11
Transmision	Tav. 61/20
Charnela	Tav. 61/31
Barra	Tav. 61/42

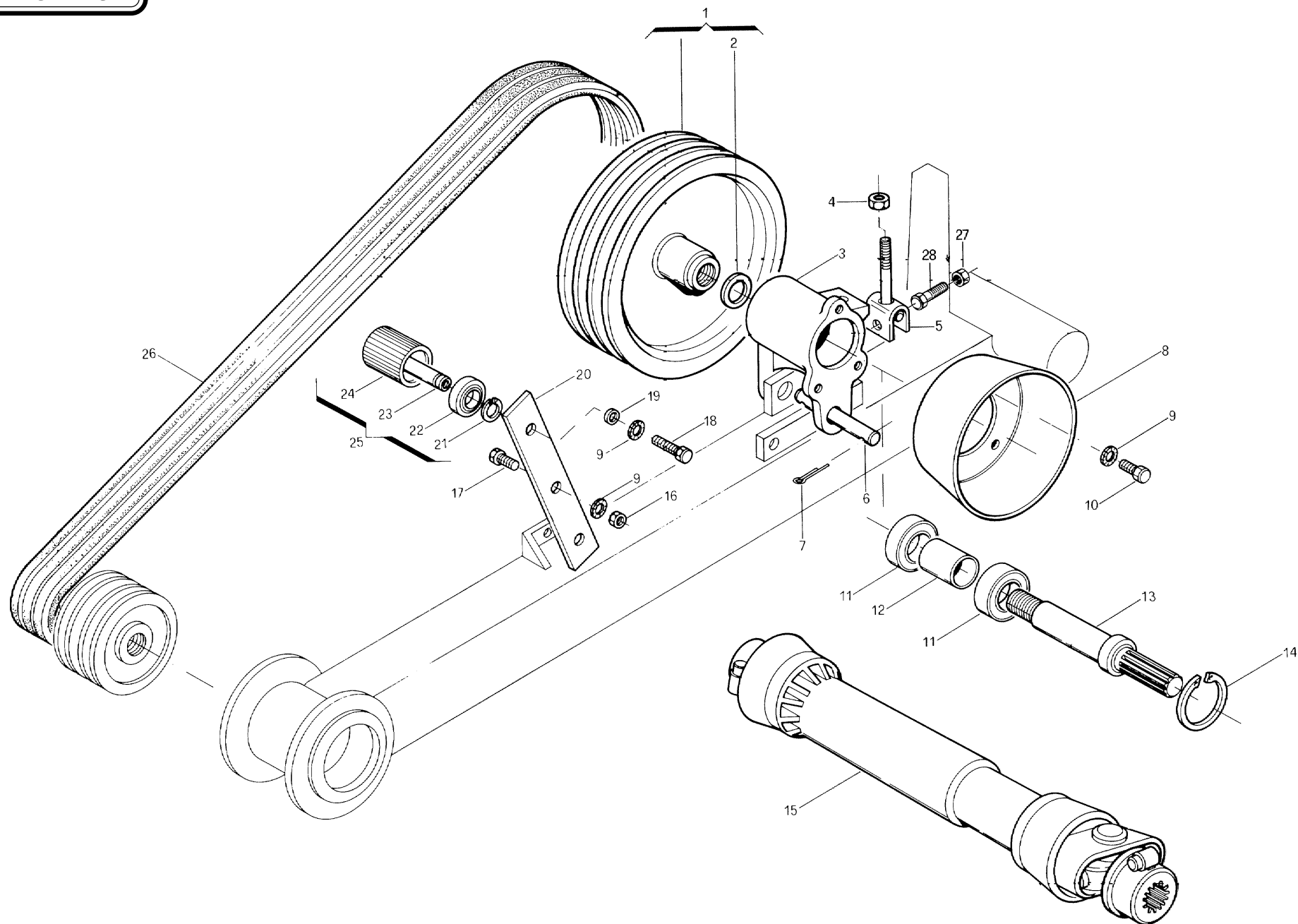
PARTI DI RICAMBIO
SPARE PARTS
ERSATZTEILE
PIECES DETACHEES
PIEZAS DE REPUESTO

Tav. 61-11



TELAIO

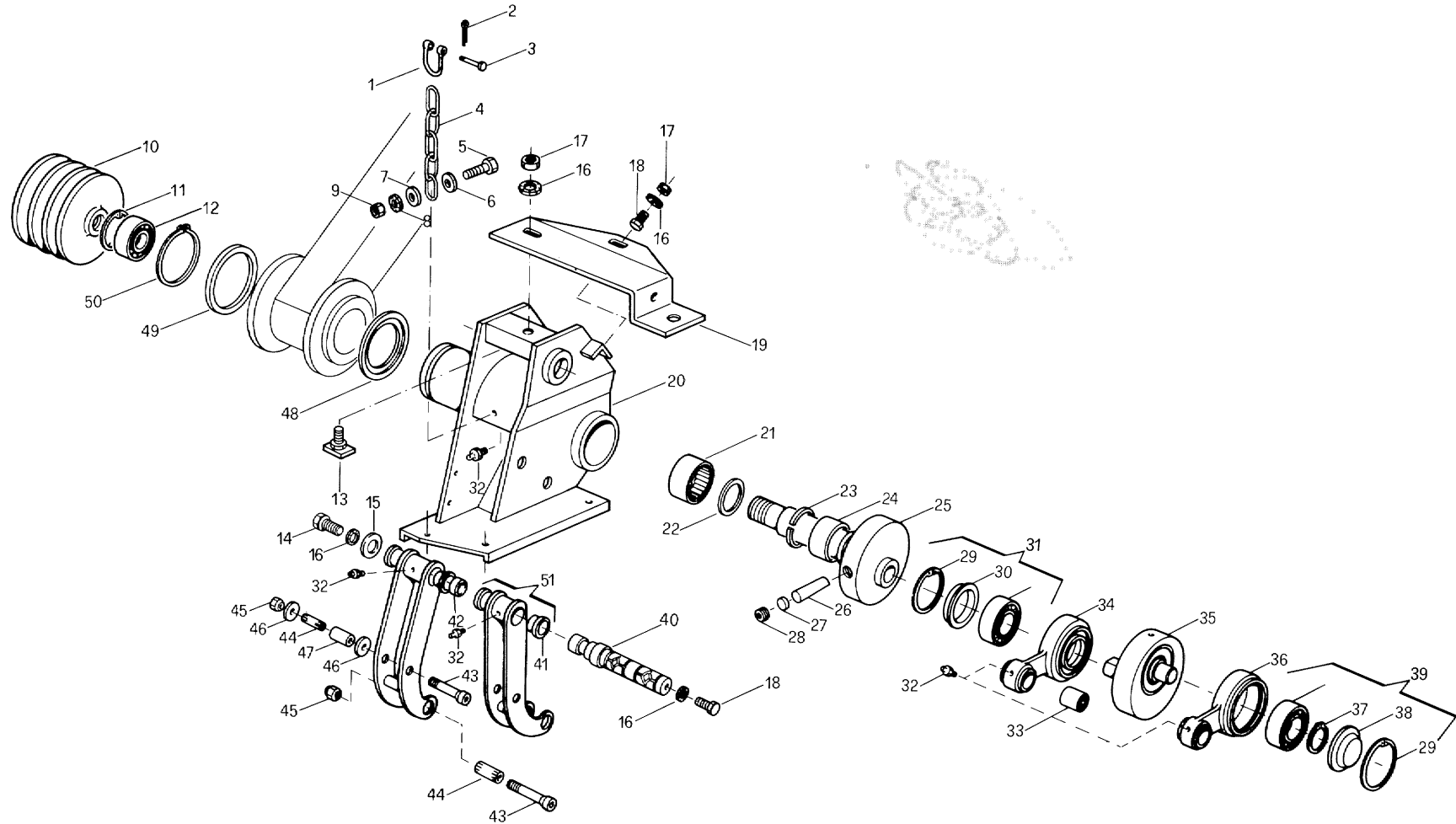
POS.	CODICE	DESCRIZIONE	POS.	CODICE	DESCRIZIONE
1	21120300	Telaio	55	21120217	Porta di controllo
2	21010043	Boccola 3° punto	56	41605015	Vite M6x16 UNI 5739
3	21030007	Attacco al trattore	57	41602034	Vite M8x100 UNI 5737
4	21030035	Catena mt. 0,90	58	44953003	Rondella Ø 8 UNI 6592
5	21030034	Attacco al telaio			
6	43549003	Dado M10 tritstop			
7	41605042	Vite M10x30 UNI 5739			
8	64130004	Grillo			
9	45961041	Copiglia 3x25 UNI 1336			
10	21010010	Perno grillo			
11	21030005	Gancio sicurezza trasporto			
12	21120304	Braccio di sollevamento			
13	21120305	Attacco braccio			
14	21010042	Boccola 1°- 2° punto			
15	45965007	Spina scatto Ø 9			
16	41605052	Vite M12x40 UNI 5739			
17	44957008	Rondella Ø 12 DIN 6798 d.i.			
18	43530008	Dado M12 UNI 5588			
19	45965001	Spina scatto Ø 5			
20	211203303	Puntello anteriore mt. 0,305			
21	41602068	Vite M12x130 UNI 5737			
22	21120301	Cono disinnesto			
23	67004030	Molla tirante a scatto			
24	22310047	Boccola			
25	43442007	Dado autob. M12			
26	45961122	Copiglia 10x40 UNI 1336			
27	21120302	Tirante a scatto			
28	21120007	Catena braccio mt. 0,60			
29	21120308	Attacco gancio sicurezza			
30	21120006	Bilanciere			
31	43442005	Dado autob. M8			
32	41602026	Vite M8x50 UNI 5737			
33	21120306	Puntello			
34	65336018	Copiglia spec.			
35	21120307	Articolazione telaio			
36	20970067	Rondella Ø 32x54xsp. 4			
37	21030027	Parastrappi			
38	21120309	Braccio porta cerniera			
39	21030010	Snodo braccio porta cerniera			
40	21120211	Tirante lamone			
41	43539009	Dado M14 UNI 5588			
42	21010020	Dado a manovella M 14			
43	21120212	Elemento unione			
44	41605050	Vite M12x30 UNI 5739			
45	44953005	Rondella Ø 12 UNI 6592			
46	20970035	Rondella Ø 13x32xsp. 4			
47	21120319	Molla torsione			
48	41602014	Vite M6x50 UNI 5737			
49	43530004	Dado M6 UNI 5588			
50	66248064	Boccola braccio porta cerniera			
51	43530006	Dado M8 UNI 5588			
52	44957006	Rondella Ø 8 DIN 6798 d.i.			
53	21120215	Carter protezione int.			
54	21120216	Carter protez. est.			



TRASMISSIONE

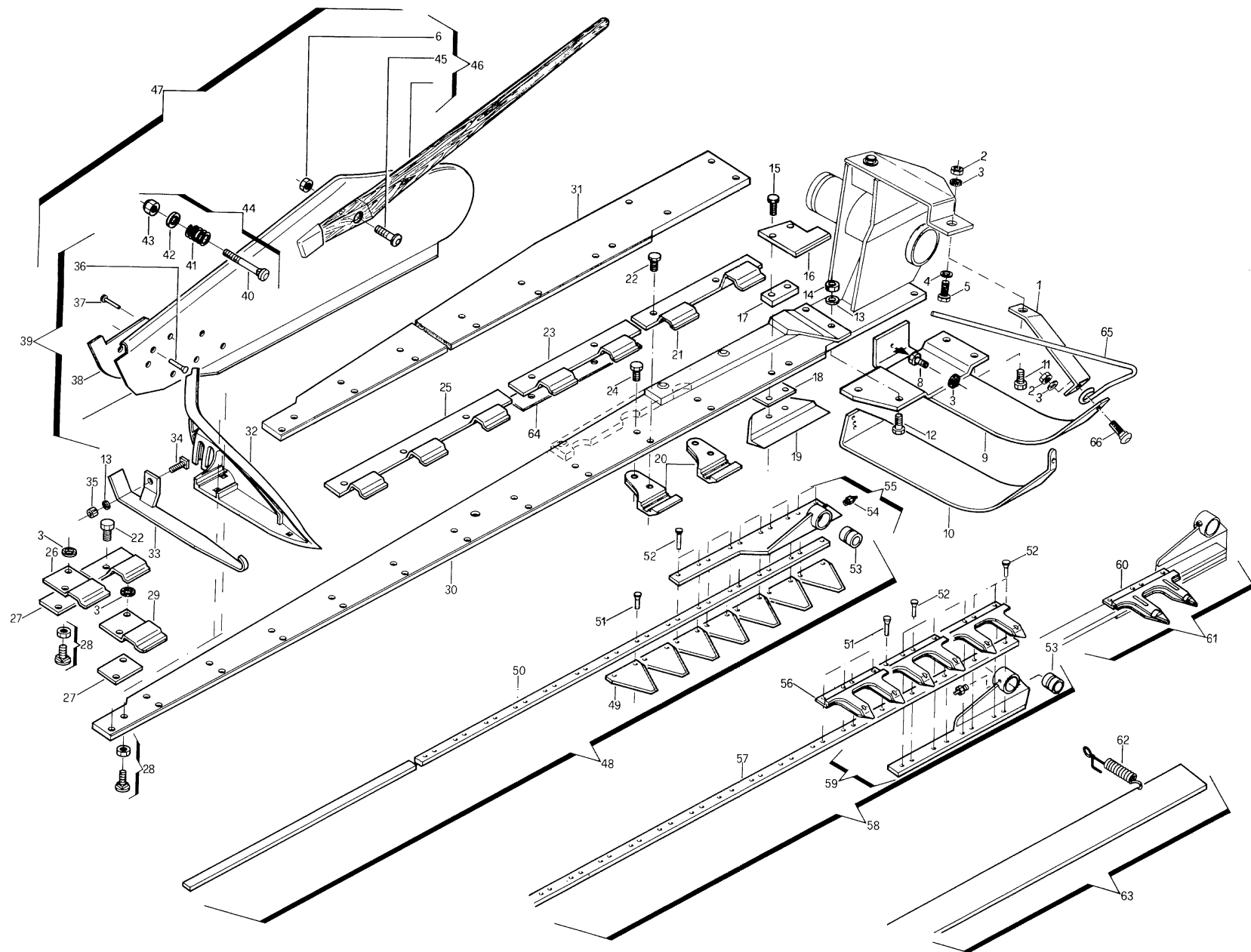
POS.	CODICE	DESCRIZIONE	POS.	CODICE	DESCRIZIONE
1	21120117	Puleggia motrice			
2	20970129	Rondella protezione cuscinetto			
3	21030015	Supporto P di P.			
4	43530009	Dado M14 UNI 5588			
5	21120318	Tirante registro cinghie			
6	21120013	Perno supporto P.di P.			
7	45961083	Copiglia 5x30 UNI 1336			
8	21010037	Cuffia protezione P. di P.			
9	44957006	Rondella Ø 8 DIN 6798 d.i.			
10	41605027	Vite M8x16 UNI 5739			
11	51105407	Cuscinetto 6206 2RS			
12	21030020	Distanziale cuscinetti			
13	21120152	Presa di potenza			
14	52122050	Anello arresto Ø 62 (per foro)			
15	58160018	Albero cardanico			
15	58160019	Albero cardanico (EXPORT FRANCIA)			
16	43530006	Dado M8 UNI 5588			
17	41605029	Vite M8x20 UNI 5739			
18	41605031	Vite M8x25 UNI 5739			
19	44953003	Rondella Ø 8 UNI 6592			
20	21120226	Supporto rulli tendicinghia			
21	52121014	Anello arresto Ø 17 (per albero)			
22	51105404	Cuscinetto 6203 2RS			
23	21120119	Perno rullo			
24	66248107	Rullo tendicinghia			
25	21120121	Rullo tendicinghia compl.			
26	54233093	Cinghia B-93			
27	43549004	dado M12 tristop			
28	41605052	Vite M12x40 UNI 5739			

Tav. 61-31



CERNIERA

POS.	CODICE	DESCRIZIONE	POS.	CODICE	DESCRIZIONE
1	64130004	Grillo			
2	45961041	Copiglia 3x25 UNI 1336			
3	21010010	Perno grillo			
4	21120008	Catena cerniera mt. 0,50			
5	41605052	Vite M12x40 UNI 5739			
6	20970007	Rondella Ø 13x35xsp. 8			
7	20970035	Rondella Ø 13x32x sp. 4			
8	44957008	Rondella Ø 12 DIN 67989 d.i.			
9	43530008	Dado M12 UNI 5588			
10	21120118	Puleggia condotta			
11	52122050	Anello arresto Ø 62 (per foro)			
12	51105107	Cuscinetto 6206 z			
13	21120218	Vite con fermo M10			
14	41605042	Vite M10x30 UNI 5739			
15	20970099	Rondella Ø 11x38xsp. 4			
16	44957007	Rondella Ø 10 DIN 6798 d.i.			
17	43530007	Dado M10 UNI 5588			
18	41605041	Vite M10x25 UNI 5739			
19	21120221	Supporto albero lame			
20	21120310	Cerniera			
21	51127002	Gabbia rulli DHK 50-25			
22	53225001	Anello di tenuta			
23	52112061	Anello di spallamento SW 45			
24	51128002	Anello interno IR 45x50x35			
25	21120223	Asse cerniera			
26	21120126	Spina conica			
27	21120136	Distanziale spina			
28	21120127	Grano registro spina			
29	52122059	Anello arresto Ø 72 (per foro)			
30	66248111	Parapolvere			
31	21120153	Kit cuscinetto biella int.			
32	47969001	Ingrassatore M6 x1/A			
33	51127001	Gabbia rulli DHK 25-38			
34	21120128	Biella interna			
35	21170020	Eccentrico			
36	21170021	Biella esterna			
37	52121027	Anello arresto Ø 30 (per albero)			
38	21120028	Protezione cuscinetto			
39	21120154	Kit cuscinetto biella est.			
40	21120224	Albero porta lame completo			
41	21120067	Boccola lame			
42	21120225	Distanziale lame			
43	21120071	Vite M10 testa sv.			
44	21120069	Perno testalama			
45	21120068	Dado conico M10			
46	20970519	Rondella a fondello			
47	21120137	Anello interno			
48	21120018	Rondella tornita			
49	20970023	Rondella Ø 75,2x10xsp. 2			
50	52121060	Anello arresto Ø 75 (per albero)			
51	21120070	Lama cerniera con boccole			



BARRA FALCIANTE

POS.	CODICE	DESCRIZIONE	POS.	CODICE	DESCRIZIONE
1	21120321	Distanziale scarpa interna	48	21120240	Lama di taglio mt 1,75
2	43530007	Dado M10 UNI 5588	48	21120241	Lama di taglio mt 2,05
3	44957007	Rondella Ø 10 DIN 6798	48	21120242	Lama di taglio mt 2,35
4	44953004	Rondella Ø 10 UNI 6592	49	21120243	Sezione
5	41605041	Vite M10x25 UNI 5739	50	21120244	Asta porta sezioni mt 1,30
6	43442005	Dado autobloccante M8	50	21120245	Asta porta sezioni mt 1,45
7	41182002	Vite M8x25 UNI 5732	50	21120246	Asta porta sezioni mt 1,75
8	41605039	Vite M10x20 UNI 5739	50	21120247	Asta porta sezioni mt 2,05
9	21120324	Scarpa interna	50	21120248	Asta porta sezioni mt 2,35
10	21120324	Slitta scarpa interna	51	48974018	Ribattino TS 6x13
11	41602055	Vite M12x45 UNI 5737	52	48974019	Ribattino TS 6x19
12	41602056	Vite M12x50 UNI 5737	53	21120048	Boccola testalama
13	44957008	Rondella Ø 12 DIN 6798	54	47969001	Ingrassatore M6x1/4
14	43530008	Dado M12 UNI 5588	55	21120267	Testalama sezioni
15	41601039	Vite M10x45 UNI 5737	56	21120268	Dente doppio normale
16	21120312	Guidalama int. superiore	57	21120249	Asta porta denti mt. 1,30
17	21120231	Spessore mm 10	57	21120250	Asta porta denti mt. 1,45
18	211120044	Spessore mm 1	57	21120251	Asta porta denti mt. 1,75
19	21120045	Guidalama int. inferiore	57	21120252	Asta porta denti mt. 2,05
20	21120042	Guidalama inferiore	57	21120253	Asta porta denti mt. 2,35
21	21120232	Guidalama superiore alto	58	21120554	Asta con denti mt. 1,30 compl.
22	41604042	Vite M10x30 UNI 5739	58	21120555	Asta con denti mt. 1,45 compl.
23	21120041	Guidalama superiore doppio	58	21120556	Asta con denti mt. 1,75 compl.
24	41604041	Vite M10x25 UNI 5739	58	21120557	Asta con denti mt. 2,05 compl.
25	21170065	Guidalama superiore triplo	58	21120558	Asta con denti mt. 2,35 compl.
26	21120113	Guidalama superiore est. barra mt 1,30	59	21120259	Testalama denti
27	21120040	Spessore mm 1 guidalama sup. est.	60	21120260	Dente doppio spec.
28	42180004	Bullone M 10x40 UNI 6104	61	21120261	Asta con denti spec. mt. 1,30 compl.
29	21120039	Guidalama superiore est.	61	21120262	Asta con denti spec. mt. 1,45 compl.
30	21120315	Barra con rinforzo mt 1,75	61	21120263	Asta con denti spec. mt. 1,75 compl.
30	21120316	Barra con rinforzo mt 2,05	61	21120264	Asta con denti spec. mt. 2,05 compl.
30	21120317	Barra con rinforzo mt 2,35	61	21120265	Asta con denti spec. mt. 2,35 compl.
31	21120313	Barra mt 1,30	62	65337002	Molla scudo protezione
31	21120314	Barra mt 1,45	63	21120109	Protezione mt. 1,30
32	21120037	Scarpa esterna	63	21120110	Protezione mt. 1,45
33	21120038	Slitta scarpa esterna	63	21120111	Protezione mt. 1,75
34	20800055	Vite M11 testa quadra	63	21120112	Protezione mt. 2,05
35	43529015	Dado M11 UNI 5588	63	21120266	Protezione mt. 2,35
36	48974007	Ribattino TPS 5,4x14	64	21120320	Spessore guidalama superiore
37	48971025	Ribattino TTL 5,4x16	65	21120322	Protezione cerniera
38	20800060	Rinforzo andana	66	41182008	Vite M10x45 UNI 5732
39	20800059	Andana			
40	41182013	Vite M12x80 UNI 5732			
41	65338001	Molla andana			
42	44953005	Rondella Ø 12 UNI 6592			
43	43442007	Dado autobloccante M 12			
44	21120133	Vite andana compl.			
45	41182014	Vite M8x40 UNI 5732			
45	41182014	Vite M8x40 UNI 5732			
46	20800061	Bastone andana compl.			
47	21120134	Andana completa			
48	21120238	Lama di taglio mt 1,30			
48	21120239	Lama di taglio mt 1,45			

**USATE SEMPRE RICAMBI ORIGINALI
ALWAYS USE ORIGINAL SPARE PARTS
IMMER DIE ORIGINAL-ERSATZTEILE VERWENDEN
EMPLOYEZ TOUJOURS LES PIECES DE RECHANGE ORIGINALES
UTILIZAR SIEMPRE REPUESTOS ORIGINALES**

GASPARDO



Agip OSO 68

CLASSIFICAZIONE ISO-L-HM

L'olio **AGIP OSO 68** soddisfa le seguenti specifiche:

AGIP OSO 68 oil complies with the following specifications:

Das Öl **AGIP OSO 68** entspricht den folgenden Normen:

L'huile **AGIP OSO 68** satisfait les spécifications suivantes:

L'aceite **AGIP OSO 68** satisfa los siguientes normas:

- DENISON HF 2
- DIN 51524 parte 2 Cat. H-LP
- VDMA 24318
- BS 4231 Cat. HSD



Agip GR MU EP 2

Il grasso **GR MU EP 2** soddisfa le seguenti specifiche:

GR MU EP 2 grease complies with the following specifications:

Das Fett **GR MU EP 2** entspricht den folgenden Normen:

La graisse **GR MU EP 2** satisfait les spécifications suivantes:

La grasa **GR MU EP 2** satisfa los siguientes normas:

- DIN 51825 (KP2K)

GASPARDO

GASPARDO Seminatrici SpA
33075 Morsano al Tagliamento (Pordenone) Italy
Tel. 0434/697989 - Fax. 0434/697838
Telex 430419 Maschi I

GASPARDO Seminatrici SpA
c/o **MASCHIO DEUTSCHLAND GMBH**
Brunnengasse 15
91177 Thalmässing
Tel. 09173/79000 - Fax 09173/790079

GASPARDO Seminatrici SpA
c/o **MASCHIO FRANCE Sarl**
F-45240 Z.I. - La Ferte St. Aubin
Tel. (38) 64.61.51 - Fax (38) 64.66.79
Telex 783357