



CE^{*)}

MASCHIO



JOLLY 210

Cod. F07010427 / Rev. 00 (2005-01)

- *) Valido per Paesi UE
- *) *Valid for EU member countries*
- *) Gilt für EU-Mitgliedsländer
- *) *Valable dans les Pays UE*
- *) Válido para Países UE

- IT** USO E MANUTENZIONE / PARTI DI RICAMBIO
- GB** USE AND MAINTENANCE / SPARE PARTS
- DE** GEBRAUCH UND WARTUNG / ERSATZTEILE
- FR** EMPLOI ET ENTRETIEN / PIÈCES DE RECHANGE
- ES** EMPLEO Y MANTENIMIENTO / PIEZAS DE REPUESTO


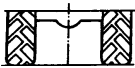





1.0 DATI TECNICI

1.0 TECHNICAL DATA

1.0 TECHNISCHE DATEN

1.0 DONNESTECHNIQUES

1.0 DATOS TECNICOS

MOD.										
	cm	Inch	cm		kW	HP	rpm	n.	Kg	
JOLLY 210 post.	210	83	110		110	26 - 37	35 -50	540	3+3	365

MOD.	A	B	C
	cm	cm	cm
JOLLY 210 post.	219	180	96

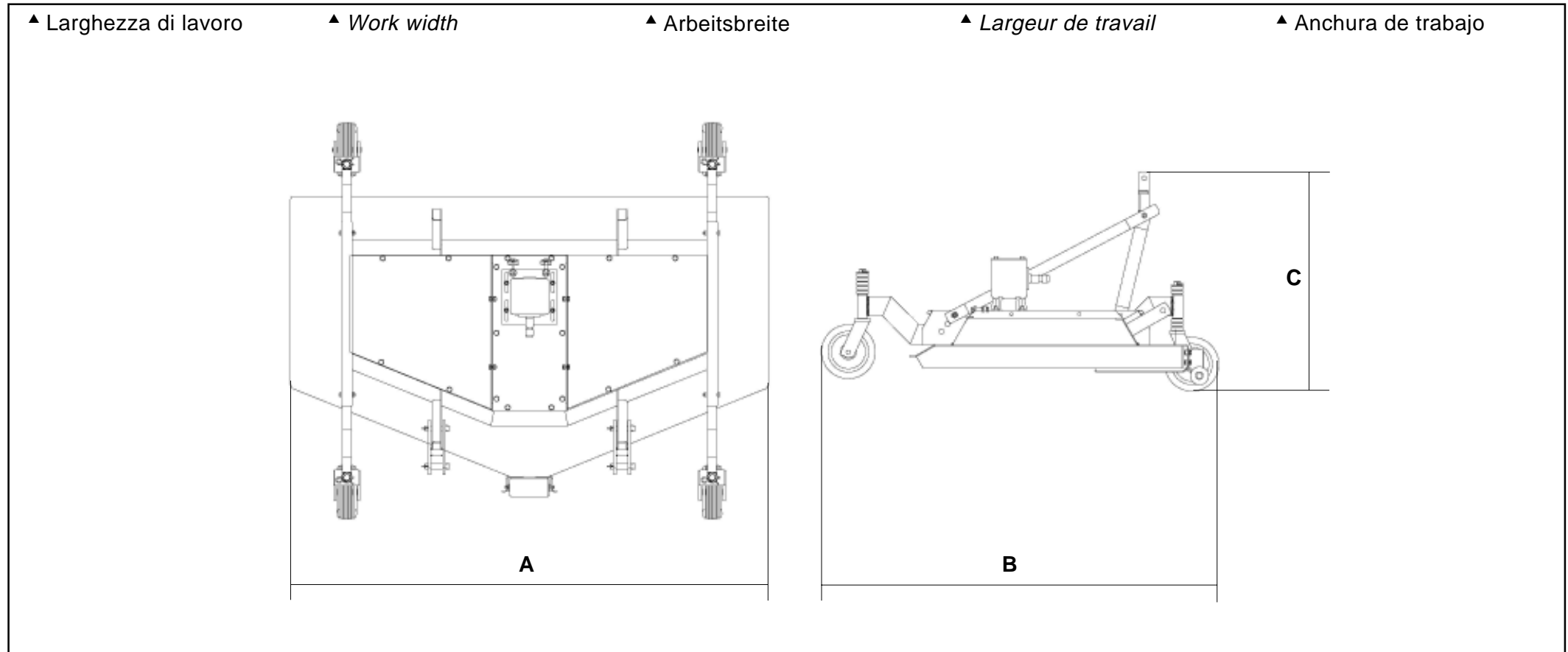


Fig. 1

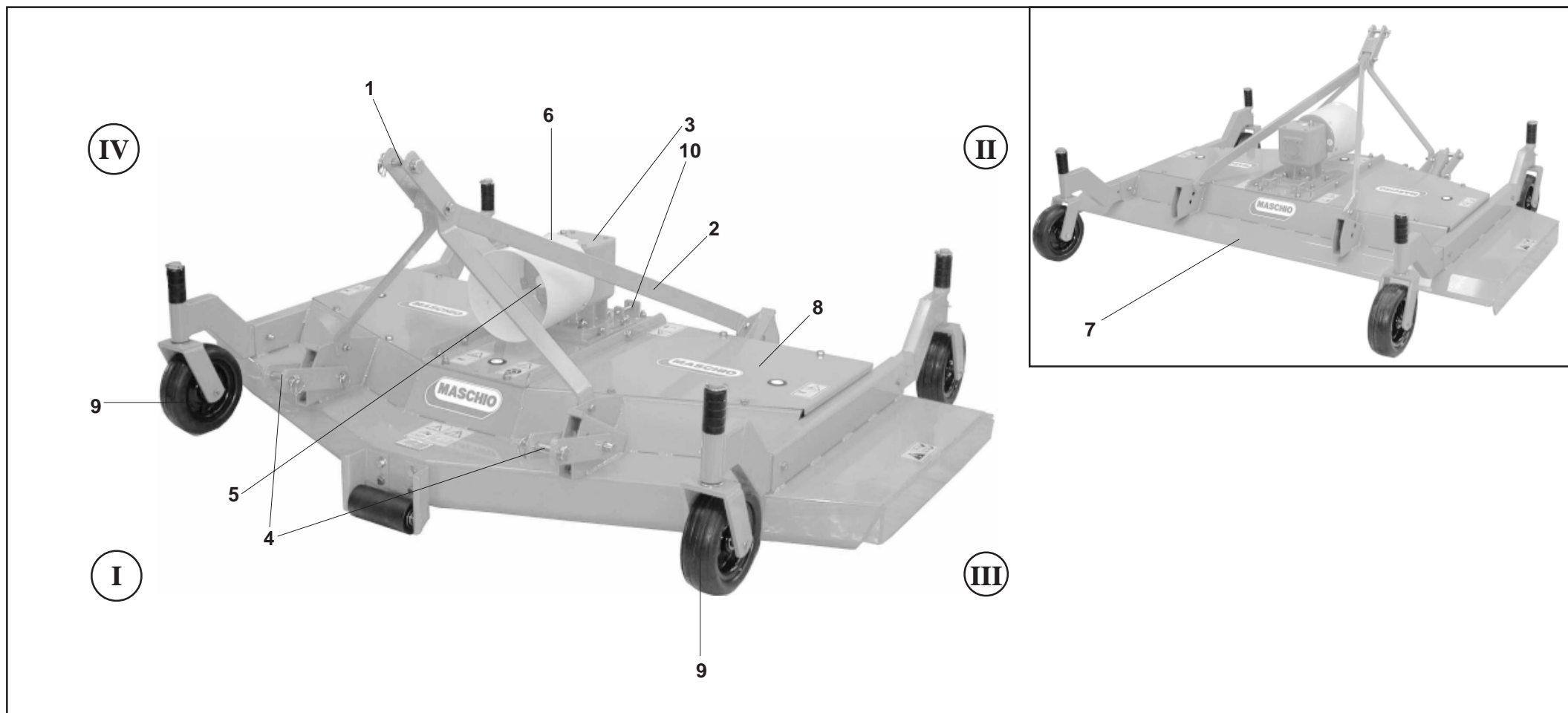


Fig. 2

- 1 Attacco tre punti superiore
- 2 Castello attacco tre punti
- 3 Gruppo ingranaggi di rinvio
- 4 Attacchi tre punti inferiori
- 5 Presa di forza
- 6 Protezione albero cardanico
- 7 Scarico posteriore
- 8 Protezioni puleggie
- 9 Ruote pivotanti
- 10 Vite registro tensione cinghie

- 1 Upper three point linkage
- 2 Three point linkage top link
- 3 Transmission gear unit
- 4 Lower three point linkages
- 5 Power take off
- 6 Driveline protection
- 7 Rear outlet
- 8 Pulley protections
- 9 Swivelling wheels
- 10 Belt tension adjuster screw

- 1 Oberer Dreipunktaufhängung
- 2 Träger der Dreipunktaufhängung
- 3 Vorgelegegetriebe
- 4 Untere Dreipunktaufhängung
- 5 Zapfwelle
- 6 Gelenkwellenschutz
- 7 HintenAbfluß
- 8 Riemenschutzdeckel
- 9 Laufrollen
- 10 Schraube zum Riemennachspannen

- 1 Attelage trois points supérieur
- 2 Châssis attelage trois points
- 3 Groupe engrenages de renvoi
- 4 Attelages trois points inférieurs
- 5 Prise de force
- 6 Protection arbre à cardans
- 7 Déchargement arrière
- 8 Protections poulies
- 9 Roues pivotantes
- 10 Vis de réglage tension courroies

- 1 Enganche de tres puntos superior
- 2 Armazón enganche de tres puntos
- 3 Grupo engranajes de transmisión
- 4 Enganches de tres puntos inferiores
- 5 Toma de fuerza
- 6 Protección eje cardán
- 7 Descarga atrás
- 8 Protecciones poleas
- 9 Ruedas pivotes
- 10 Tornillo regulación tensión correas

- I Davanti
- II Dietro
- III Lato sinistro
- IV Lato destro

- I In front
- II Rear
- III Left side
- IV Right side

- I Worn
- II Hinten
- III Links
- IV Rechts

- I Devant
- II Arrière
- III Gauche
- IV Droite

- I Adelante
- II Atras
- III Izquierda
- IV Derecha

ITALIANO	ENGLISH	DEUTSCH	FRANÇAIS	ESPAÑOL
INDICE	INDEX	INHALT	TABLE DES MATIERES	INDICE
1.0 DATI TECNICI 2	1.0 TECHNICAL DATA 2	1.0 TECHNISCHE DATEN 2	1.0 DONNES TECHNIQUES 2	1.0 DATOS TECNICOS 2
1.1 Premessa 5	1.1 Foreword 5	1.1 Vorwort 5	1.1 Introduction 5	1.1 Consideraciones 5
1.2 Segnali di avvertenza 7	1.2 Warning signals 7	1.2 Warnsignale 7	1.2 Signaux de recommandation 7	1.2 Señales de advertencia 7
1.3 Segnali di pericolo 7	1.3 Danger signals 7	1.3 Gefahrsignale 7	1.3 Signaux de danger 7	1.3 Señales de peligro 7
1.4 Segnali di indicazione 7	1.4 Indicator signals 7	1.4 Anzeigesignale 7	1.4 Signaux d'indication 7	1.4 Señales de indicacion 7
1.5 Garanzia 8	1.5 Warranty 8	1.5 Garantie 8	1.5 Garantie 8	1.5 Garantia 8
1.6 Scadenza della garanzia 8	1.6 When the warranty becomes void 8	1.6 Garantieverfall 8	1.6 Expiration de la garantie 8	1.6 Vencimiento de la garantia 8
1.7 Identificazione 8	1.7 Identification 8	1.7 Identifizierung 8	1.7 Identification 8	1.7 Identificacion 8
1.8 Livello sonoro 9	1.8 Noise level 9	1.8 Lärmpegel 9	1.8 Niveau sonore 9	1.8 Nivel sonoro 9
2.0 NORME DI SICUREZZA E PREVENZIONE INFORTUNI ... 9	2.0 SAFETY AND ACCIDENT PREVENTING PROVISIONS ... 9	2.0 SICHERHEITS UND UNFALLVERHÜTUNGS-BESTIMMUNGEN 9	2.0 CONSIGNES DE SÉCURITÉ ET DE PREVENTION DES ACCIDENTS 9	2.0 NORMAS DE SEGURIDAD Y PREVENCIÓN ACCIDENTES .. 9
3.0 NORME D'USO 16	3.0 USE INSTRUCTIONS 16	3.0 BETRIEBS ANLEITUNG 16	3.0 UTILISATION 16	3.0 NORMAS DE USO 16
3.1 Macchine fornite parzialmente montate 16	3.1 Machines supplied partly broken-down 16	3.1 Teilweise montiert gelieferte maschinen 16	3.1 Machines fournies en partie demontees 16	3.1 Maquinas suministradas parzialmente montadas 16
3.2 Istruzioni di montaggio 16	3.2 Assembly instructions 16	3.2 Montageanleitungen 16	3.2 Instructions de montage 16	3.2 Instrucciones de montaje 16
3.3 Castello a tre punti 17	3.3 Three -point top link 17	3.3 Gerätedreieck 17	3.3 Cadre a trois point 17	3.3 Armazon enganche de tres puntos 17
3.4 Prima dell'uso 17	3.4 Before use 17	3.4 Vor der inbetriebnahme 17	3.4 Avant utilisation 17	3.4 Antes del uso 17
3.5 Applicazione al trattore 17	3.5 Hitching to the tractor 17	3.5 Anbringung am schlepper 17	3.5 Attelage au tracteur 17	3.5 Aplicacion al tractor 17
3.6 Albero cardanico 18	3.6 Cardan shaft 18	3.6 Gelenkwelle 18	3.6 Arbre a cardans 18	3.6 Arbol cardanico 18
3.7 Altezza di lavoro 20	3.7 Mowing height 20	3.7 Arbeitshöhe 20	3.7 Hauteur de travail 20	3.7 Altura de trabajo 20
3.8 Sostituzione lame 22	3.8 Replacing blades 22	3.8 Auswechseln der Messer 22	3.8 Changement des lames 22	3.8 Sostitución de las cuchillas 22
3.9 Cinghie di trasmissione 22	3.9 Transmission belts 22	3.9 Triebriemen 22	3.9 Courries de transmission 22	3.9 Correas de transmision 22
3.10 In lavoro 24	3.10 In work 24	3.10 Bei der arbeit 24	3.10 Execution du travail 24	3.10 En funcionamiento 24
3.11 Consigli utili per il trattorista 27	3.11 Useful advice for tractor driver 27	3.11 Ratschläge für den Lenker 27	3.11 Conseils utiles pour le tractoriste 27	3.11 Consejos utiles para el tractorista 27
3.12 Parcheggio 28	3.12 Parking 28	3.12 Parken 28	3.12 Stationnement 28	3.12 Aparcamiento 28
4.0 MANUTENZIONE 28	4.0 MAINTENANCE 28	4.0 WARTUNG 28	4.0 ENTRETIEN 28	4.0 MANTENIMIENTO 28
4.1 Prime 8 ore lavorative 29	4.1 First 8 hours service 29	4.1 Erste 8 betriebsstunden 29	4.1 Apres les 8 premieres heures de travail 29	4.1 Primeras 8 horas de trabajo 29
4.2 Ogni 8 ore lavorative 29	4.2 Every 8 work hours 29	4.2 Alle 8 betriebsstunden 29	4.2 Toutes les 8 heures de travail .. 29	4.2 Cada 8 horas de trabajo 29
4.3 Ogni 50 ore lavorative 30	4.3 Every 50 hours service 30	4.3 Alle 50 betriebsstunden 30	4.3 Toutes les 50 heures de travail . 30	4.3 Cada 50 horas de trabajo 30
4.4 Ogni 400 ore lavorative 31	4.4 Every 400 hours service 31	4.4 Alle 400 betriebsstunden 31	4.4 Toutes les 400 heures de travail .. 31	4.4 Cada 400 horas de trabajo 31
4.5 Messa a riposo 31	4.5 Storage 31	4.5 Ruheperioden 31	4.5 Remissage 31	4.5 Periodos de reposo 31
4.6 Lubrificazione 32	4.6 Lubrication 32	4.6 Schmierdienst 32	4.6 Lubrification 32	4.6 Lubricacion 32

1.1 PREMESSA

Questo opuscolo descrive le norme d'uso, di manutenzione e parti che vengono fornite di ricambio.

Il tosaerba, in seguito chiamata anche macchina o attrezzatura, è utilizzata per effettuare operazioni di manutenzione di aree verdi, mediante lavorazioni di taglio e sminuzzamento di residui vegetali. La macchina è destinata ad una utenza professionale, se ne consente l'utilizzo ai soli operatori specializzati.

Non è consentito l'uso da parte di minori, analfabeti, persone in condizione fisiche o psichiche alterate.

Non è consentito l'uso a personale sprovvisto di patente di guida adeguata o non sufficientemente informato ed addestrato. L'operatore è responsabile del controllo della funzionalità della macchina, la sostituzione e la riparazione delle parti soggette ad usura che potrebbero causare danni.

Questa attrezzatura agricola, può operare solo tramite un albero cardanico applicato alla presa di forza di un trattore agricolo munito di gruppo sollevatore, con attacco universale ai tre punti.

Dal corretto uso e dall'adeguata manutenzione dipende il regolare funzionamento dell'attrezzatura.

È consigliabile quindi, osservare scrupolosamente quanto descritto allo scopo di prevenire un qualsiasi inconveniente che potrebbe pregiudicare il buon funzionamento e la sua durata.

È altresì importante attenersi a quanto descritto nel presente opuscolo in quanto la **Ditta Costruttrice declina ogni e qualsiasi responsabilità dovuta a negligenza ed alla mancata osservanza di tali norme.**

La Ditta Costruttrice, è comunque a completa disposizione per assicurare un'immediata e accurata assistenza tecnica e tutto ciò che può essere necessario per il miglior funzionamento e la massima resa dell'attrezzatura.

1.1 FOREWORD

This handbook describes the use, maintenance instructions and spare parts supplied.

The lawn mower, hereinafter referred as machine or equipment, is used for the maintenance of green areas and fields; it shreds vegetable and wooden residues. The machine is dedicated to a professional user. Only specialized workers should be allowed to use it.

Persons under age, illiterate persons or those with physical or mental disorders are not allowed to use the machine.

Only persons holding adequate driving licenses must be allowed to use the machine after having been sufficiently informed and trained.

The Operator is responsible for making sure that the machine is functional and for replacing and repairing parts liable to wear that could otherwise cause damage. The farming implement can only operate through the cardan shaft fitted to the pto of a farming tractor equipped with lift and universal 3-point coupling.

Regular and satisfactory operation together with economic and long-lasting use of the implement depend on compliance with the instructions given in this handbook. It is therefore advisable to strictly comply with the following instructions in order to prevent faults which could jeopardize the correct and long-lasting operation of the implement.

*Compliance with the instructions in this handbook is also important since **the Manufacturer declines all and every responsibility for damage to persons or property caused by negligence and failure to comply with these instructions.***

The Manufacturer shall, however, remain at the customers' disposal for immediate and thorough assistance together with anything else that may be required in order to ensure the correct operation and maximum efficiency of the implement.

1.1 VORWORT

Dieses Heft enthält die Betriebs- und Wartungsanleitung, sowie die Liste der Ersatzteile, die geliefert werden.

Das Rasenmäher, dann auch Maschine oder Ausrüstung genannt, wird für Unterhaltungsarbeitender grünen Räume benutzt durch Zerkleinerungen des pflanzlichen, grasartigen und hölzernen Rückstand.

Die Maschine ist für den gewerblichen Gebrauch bestimmt, so daß sie nur durch spezialisiertes Personal benutzt werden darf.

Die Benutzung durch Unmündige, Analphabeten, Personen mit körperlichen oder seelischen Störungen ist unzulässig. Die Benutzung durch Personal ohne angemessenen Führerschein oder durch Personal, das nicht ausreichend informiert und geschult ist, ist unzulässig. Der Fahrer ist für die Kontrolle der Funktionstüchtigkeit der Maschine, das Ersetzen oder Reparieren der angrenzten Teile zuständig, die Schäden verursachen könnten.

Dieses landwirtschaftliche Gerät, kann nur über die Gelenkwelle angetrieben werden, die an der Zapfwelle eines Schleppers mit Kraftheber und universeller Dreipunkt-Kupplung angeschlossen wird. Von korrektem Gebrauch und sachgerechter Wartung hängt es daher ab, ob Sie lange Freude an Ihres Gerät haben. Die sorgfältige Beachtung der in dieser Broschüre beschriebenen Anleitungen ist daher empfehlenswert, um alle Störungen zu vermeiden, die sich negativ auf den störungsfreien Betrieb und die lange Haltbarkeit des Gerätes auswirken. Die Beachtung dessen, was in dieser Broschüre beschrieben ist, ist auch deshalb wichtig, weil **die Herstellerhaftung bei Nachlässigkeit oder Nichtbeachtung der in diesem Heft beschriebenen Vorschriften verfällt.**

Der Hersteller steht auf jeden Fall zur Verfügung, um einen prompten und akkuraten Kundendienst zu liefern, wie auch all das, was erforderlich ist, damit das Gerät richtig und wirtschaftlich funktioniert.

1.1 INTRODUCTION

Cette brochure décrit les normes d'utilisation, d'entretien et pièces détachées livrées.

Le faucheuse; dorénavant appelé machine ou équipement, est employé pour l'entretien des espaces verts et des champs; il hache les résidus végétaux. La machine est destinée à un usage professionnel, seuls les opérateurs spécialisés sont autorisés à l'utiliser.

L'utilisation est interdite aux mineurs, analphabètes, personnes en conditions physiques ou psychiques altérées.

L'utilisation est interdite au personnel n'ayant pas le permis de conduire approprié ou non suffisamment informé et formé.

L'opérateur est responsable du contrôle du fonctionnement de la machine, du remplacement et de la réparation des pièces sujettes à usure qui pourraient provoquer des dégâts.

Cet outil agricole, ne peut être entraîné que par un arbre à cardans relié à la prise de force d'un tracteur agricole équipé de relevage hydraulique, avec attelage trois points universel.

Une utilisation correcte et un bon entretien vous permettront d'avoir toujours un appareil performant. Nous vous conseillons donc de suivre attentivement toutes les instructions pour prévenir les inconvénients qui pourraient compromettre le bon fonctionnement et la durée de votre appareil.

*Il est également important de respecter scrupuleusement les descriptions de cette brochure car **le Constructeur décline toute responsabilité dans le cas de négligence ou de non observation de ces instructions.***

Le Constructeur est à votre entière disposition pour vous garantir une assistance technique immédiate et tout ce qui peut être nécessaire pour obtenir le meilleur fonctionnement et un rendement optimal de votre appareil.

1.1 CONSIDERACIONES

Este folleto describe las normas de uso, de mantenimiento y piezas suministradas como repuestos.

La cortadora de césped, llamada de seguida máquina o equipo, es utilizada por la manutención de los espacios verdes y campos; esto equipo tritura los restos vegetales.

La máquina se ha construido para un uso profesional, debe utilizarla sólo el personal especializado.

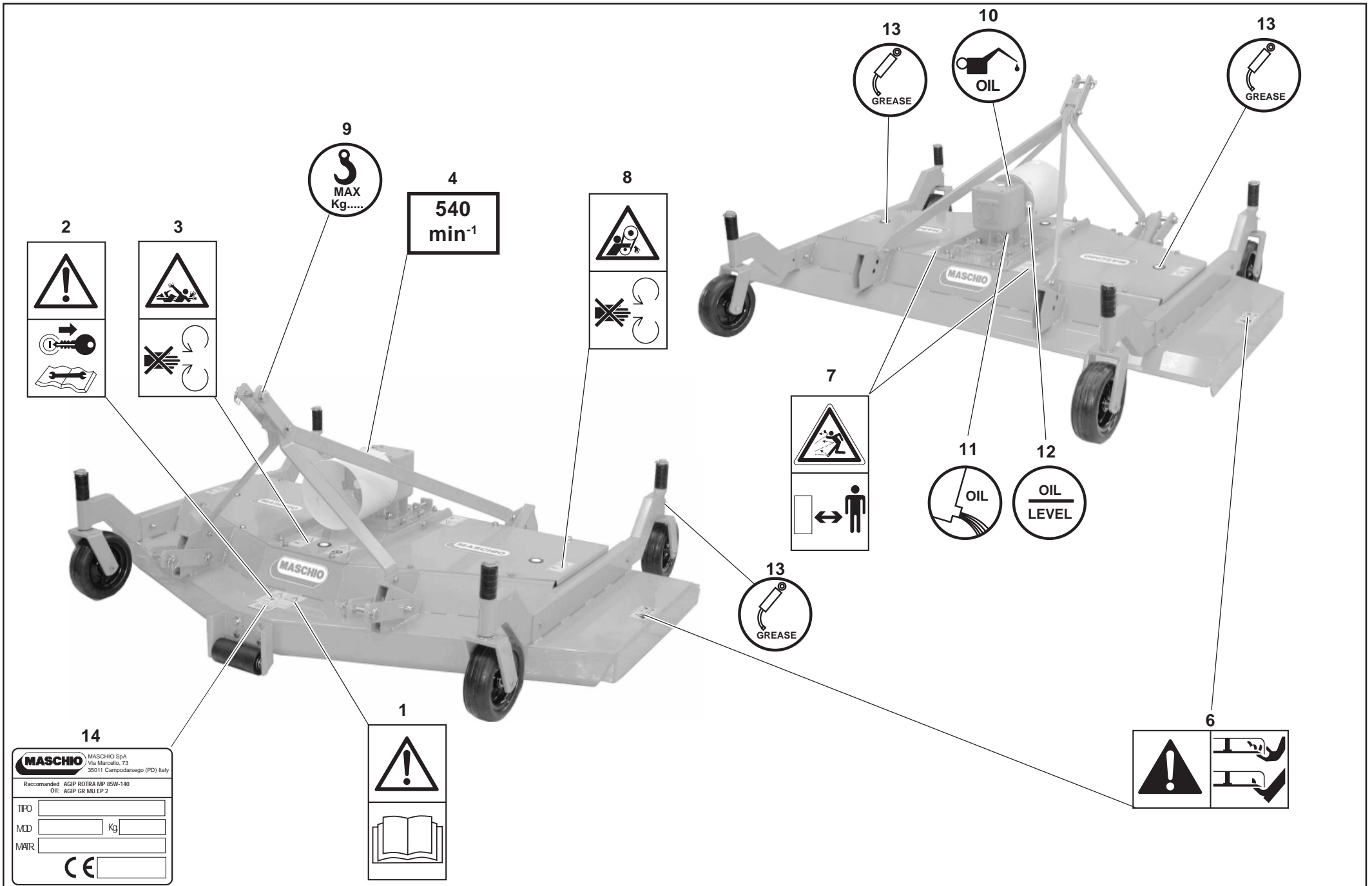
Prohibido el uso a menores, analfabetos, personas con problemas físicos o síquicos.

Prohibido el uso al personal sin el correspondiente permiso de conducir o sin una adecuada información y preparación.

El usuario es responsable del control del funcionamiento de la máquina, de la sustitución y reparación de las partes desgastadas que podrían provocar daños. Este equipo agrícola, puede operar sólo mediante árbol cardánico aplicado a la toma de fuerza de un tractor agrícola con grupo elevador, con enganche universal de tres puntos.

El funcionamiento regular de la máquina está supeditado a un uso correcto y una adecuada manutención de la misma. Es aconsejable, por lo tanto, observar escrupulosamente las indicaciones expuestas en este manual, para prevenir así todo tipo de inconveniente que pueda perjudicar el buen funcionamiento y la durabilidad.

Es importante por otra parte respetar las indicaciones del manual ya que **el fabricante declina todo tipo de responsabilidad por problemas debidos a negligencias y a la no observación de dichas normas.** El Fabricante, se declara a sus órdenes para garantizar una inmediata y precisa asistencia técnica y brindar todo aquello que pueda ser necesario para un mejor funcionamiento y rendimiento de la máquina.



14

MASCHIO MASCHIO SpA
Via Marcello, 73
35011 Campodarsego (PD) Italy

Raccomandati: AGIP ROTRA MP 85W-140
Oil: AGIP GR MJ EP 2

TPO:

MDD: Kg

MFR:

CE

1

Fig. 3

1.2 SEGNALI DI AVVERTENZA

- 1) **Prima di iniziare ad operare**, leggere attentamente il libretto di istruzioni.
- 2) **Prima di qualsiasi operazione di manutenzione** e/o registrazione, arrestare e bloccare il trattore in piano, abbassare la macchina a terra e leggere il libretto di istruzioni.

1.3 SEGNALI DI PERICOLO

- 3) **Pericolo di essere agganciati dall'albero cardanico.** Non avvicinarsi agli organi in movimento.
- 4) Giri con presa di forza a 540 g/1'.
- 6) **Pericolo per possibile cesoiamento degli arti.** Tenersi a distanza di sicurezza dalla macchina in lavoro.
- 7) **Pericolo per possibile lancio di oggetti contundenti.** Tenersi a distanza di sicurezza dalla macchina.
- 8) **Pericolo di cesoiamento.** Non togliere i carter di protezione delle cinghie se non è stato completamente arrestato ogni organo in movimento della macchina.

1.4 SEGNALI DI INDICAZIONE

- 9) Punto di aggancio per il sollevamento (è indicata la portata max).
- 10) Tappo per l'introduzione dell'olio.
- 11) Tappo per lo scarico dell'olio.
- 12) Tappo per il controllo dell'olio.
- 13) Punto di ingrassaggio.
- 14) Targhetta d'identificazione.

1.2 WARNING SIGNALS

- 1) *Before operating machine, carefully read the instruction book.*
- 2) *Before any operation of maintenance a/o adjustment, stop, brake the tractor on level ground, lower the machine to the ground and read the instruction book.*

1.3 DANGER SIGNALS

- 3) *Danger of being hooked by the cardan shaft.*
Do not go near the members of the machine while moving.
- 4) *RPM with PTO at 540 RPM*
- 6) *Danger of possible shearing of limbs. Keep a safe distance from the machine while it is working.*
- 7) *Danger of possible flying blunt objects*
Keep a safe distance from the machine.
- 8) *Risk of injuries. Do not remove the protective casings from the belts unless all moving parts of the machine have reached a complete standstill.*

1.4 INDICATION SIGNALS

- 9) *Coupling point for lifting (indicating the maximum capacity).*
- 10) *Oil fill plug.*
- 11) *Oil drain plug.*
- 12) *Oil level plug.*
- 13) *Greasing point.*
- 14) *Identification plate.*

1.2 WARNSIGNALE

- 1) **Vor Inbetriebnahme der Maschine** ist vorliegende Gebrauchsanweisung aufmerksam zu lesen.
- 2) **Vor Beginn jeder Art von Wartungsarbeiten** u/o Einstellungen an der Maschine, ist der Traktor auf ebener Fläche anzuhalten und zu blockieren, die Maschine auf den Boden abzusenken und die Gebrauchsanweisung zu lesen.

1.3 GEFAHRENSIGNALE

- 3) **Gefahr, mit der Kardanwelle verklemmt zu werden:** Verbot, sich den Maschinenteilen in Bewegung zu nähern.
- 4) Umdrehungen mit der 540er Zapfwelle.
- 6) **Gefahr von Amputation der Gliedmaßen:** Aufforderung, bei Maschine in Betrieb, einen angemessenen Sicherheitsabstand einzuhalten.
- 7) **Auswurfgefahr von stumpfen Gegenständen:** Aufforderung, bei Maschine in Betrieb, einen angemessenen Sicherheitsabstand einzuhalten.
- 8) **Abschergefahr.** Die Schutzverkleidung der Keilriemen nicht entfernen, wenn die beweglichen Teile der Maschine noch nicht zum Stehen gekommen sind.

1.4 HINWEISSIGNALE

- 9) Kupplungspunkt zum Ausheben (max. Tragvermögen ist angegeben).
- 10) Einfüllstopfen Getriebeöl.
- 11) Ablassstopfen Getriebeöl.
- 12) Ölstandsstopfen Getriebeöl.
- 13) Schmierstellen.
- 14) Typenschild.

1.2 SIGNAUX D'AVERTISSEMENT

- 1) *Avant de commencer à opérer, lire attentivement le manuel contenant le mode d'emploi.*
- 2) *Avant d'effectuer une opération d'entretien et/ ou de réglage quelconque, arrêter le tracteur sur un terrain plat et le bloquer, abaisser la machine au sol, et lire le manuel contenant le mode d'emploi.*

1.3 SIGNAUX DE DANGER

- 3) *Danger d'être accrochés par l'arbre à cardan. Ne pas s'approcher des organes en mouvement.*
- 4) *Tours avec la prise de force à 540 tr/mn.*
- 6) *Danger représenté par la pression possible des membres. Se tenir à distance de sécurité de la machine en fonctionnement.*
- 7) *Danger représenté par le lancement possible d'objets contondants. Se tenir à distance de sécurité de la machine.*
- 8) *Danger de cisaillement. Ne pas enlever les carters de protection des courroies tant que tout organe en mouvement de la machine n'est pas entièrement arrêté.*

1.4 SIGNAUX D'INDICATION

- 9) *Point d'attelage pour le relevage (indication de la portée maxi).*
- 10) *Bouchon de huile.*
- 11) *Bouchon de vidange huile.*
- 12) *Bouchon de niveau huile.*
- 13) *Point de graissage.*
- 14) *Plaque signalétique.*

1.2 SEÑALES DE ADVERTENCIA

- 1) **Antes de comenzar a trabajar**, lea con suma atención el manual de instrucciones.
- 2) **Antes de cualquier operación de mantenimiento** y/o regulación, pare y bloquee el tractor en un lugar plano, baje la máquina al suelo y lea el manual de instrucciones.

1.3 SEÑALES DE PELIGRO

- 3) **Peligro de ser enganchado por el árbol cardán.** No se acerque a los órganos en movimiento.
- 4) **Revoluciones con toma de fuerza a 540 rpm.**
- 6) **Peligro de posible corte de los miembros.** Manténgase a distancia de seguridad de la máquina en funcionamiento.
- 7) **Peligro de posible proyección de objetos contundentes.** Manténgase a distancia de seguridad de la máquina.
- 8) **Peligro de cortes.** No quitar el cárter de protección de las correas si no se han detenido completamente todos los componentes móviles de la máquina.

1.4 SEÑALES DE INDICACIÓN

- 9) Punto de enganche para el alzamiento (la capacidad máxima).
- 10) Tapón introducción aceite.
- 11) Tapón descarga aceite.
- 12) Tapón de nivel aceite.
- 13) Punto de engrase.
- 14) Placa de identificación.

1.5 GARANZIA

Verificare all'atto della consegna che la macchina non abbia subito danni durante il trasporto e che gli accessori siano integri e al completo. **Eventuali reclami dovranno essere presentati per iscritto entro 8 giorni dal ricevimento presso il concessionario.**

L'acquirente potrà far valere i suoi diritti sulla garanzia solo quando egli abbia rispettato le condizioni concernenti la prestazione della garanzia, riportate nel contratto di fornitura.

1.6 SCADENZA DELLA GARANZIA

Oltre a quanto riportato nel contratto di fornitura, la garanzia decade:

- Qualora si dovesse oltrepassare il limite di potenza consentito riportato nella tabella dei dati tecnici a pag. 2.
- Qualora, mediante riparazioni eseguite dall'utilizzatore senza il consenso della Ditta Costruttrice o a causa del montaggio di pezzi di ricambio non originali, la macchina dovesse subire cambiamenti e il danno dovesse essere causato da tali cambiamenti.
- Qualora non fossero state seguite le istruzioni descritte in questo opuscolo.

1.7 IDENTIFICAZIONE

Ogni singola macchina, è dotato di una targhetta di identificazione (14 pagina 6), i cui dati riportano (si consiglia di trascrivere i dati sotto elencati, con la data d'acquisto, in fondo al libretto):

- **Indirizzo del Costruttore.**
- **Tipo della macchina.**
- **Modello della macchina.**
- **Numero di matricola.**
- **Anno di costruzione.**
- **Peso standard.**

Tali dati devono essere sempre essere citati per eventuali richieste di parti di ricambio e per interventi di assistenza.

1.5 WARRANTY

When the machine is delivered, check that it has not been subjected to damage during transport and that the accessories are in a perfect condition and complete. Any claims following the receipt of damaged goods shall be presented in writing within 8 days from receipt of the goods themselves from your local dealer.

The purchaser may only make claims under guarantee when he has complied with the warranty conditions in the supply contract.

1.6 WHEN THE WARRANTY BECOMES VOID

Besides the cases specified in the supply agreement, the guarantee shall in any case become void:

- *When the implement has been used beyond the specified power limit, as given in the technical data chart on page 2.*
- *When, following repairs made by the customer without authorization from the Manufacturer or owing to installation of spurious spare parts, the machine is subjected to variations and the damage can be ascribed to these variations.*
- *When the user has failed to comply with the instructions in this handbook.*

1.7 IDENTIFICATION

Each individual machine has an identification plate (14 page 6) indicating the following details, which should be copied into the handbook along with the date of purchase:

- **The Manufacturer's address.**
- **Machine type.**
- **Machine model.**
- **Serial number.**
- **Year of manufacture.**
- **Standard weight.**

These data must always be mentioned when requesting spare parts or servicing operations.

1.5 GARANTIE

Bei der Übergabe der Maschine sicherstellen, daß das Gerät keine Transportschäden aufweist und alle Zubehörteile vorhanden und unbeschädigt sind. **Etwaige Reklamationen sind schriftlich innerhalb binnen 8 Tagen ab dem Erhalt beim Vertragshändler.**

Der Käufer kann seinen Anspruch auf Garantie nur dann geltend machen, wenn er sich an die Garantiebedingungen hält, die im Liefervertrag wiedergegeben sind.

1.6 GARANTIEVERFALL

Der Garantieanspruch verfällt außerdem auch immer:

- Wenn die zulässigen Leistungsgrenzwerte überschritten werden, die in der Tabelle der technischen Daten auf Seite 2 stehen.
- Wenn das Gerät infolge Reparaturen, die der Benutzer ohne die Genehmigung des Herstellers ausführen läßt, oder infolge der Verwendung von Ersatzteilen, die kein Original sind, geändert wird und der Schaden auf diesen Umständen beruht.
- Wenn die in diesem Heft stehenden Anleitungen nicht beachtet worden sind.

1.7 IDENTIFIZIERUNG

Jedes Gerät ist mit einem Typenschild versehen (14 Seite 6), auf dem die folgenden Daten stehen (Es ist ratsam, die folgenden Daten zusammen mit dem Kaufdatum am Ende der Bedienungsanleitung einzutragen):

- **Anschrift des Herstellers.**
- **Typ des Gerätes.**
- **Modell des Gerätes.**
- **Serien-Nummer.**
- **Baujahr.**
- **Standardgewicht.**

Diese Daten sind auf der zweiten Seite der vorliegenden Gebrauchsanleitung einzutragen und bei jeder Art von Ersatzteilforderung oder Kundendienst anzugeben.

1.5 GARANTIE

Au moment de la livraison de votre appareil vérifiez qu'il n'a pas été endommagé pendant le transport et que tous les accessoires sont en bon état. Les réclamations éventuelles devront être présentées par écrit dans un délai de 8 jours à compter de la réception chez le concessionnaire.

L'acheteur pourra faire valoir ses droits de garantie uniquement s'il aura respecté les conditions contenues dans le contrat de fourniture.

1.6 EXPIRATION DE LA GARANTIE

Les conditions du contrat de fourniture demeurant valables, la garantie est supprimée dans les cas suivants:

- *En cas de dépassement de la limite de puissance admise (voir tableau des données techniques, page 2).*
- *En cas de réparations effectuées par l'utilisateur sans l'autorisation du Constructeur ou en cas de montage de pièces qui ne sont pas d'origine nécessitant des modifications qui comporteraient des dommages constatés.*
- *En cas de non observation des instructions décrites dans ce guide.*

1.7 IDENTIFICATION

Chaque machine est identifiée par une plaque (14 page 6) sur laquelle sont indiqués (nous vous conseillons de transcrire les renseignements énumérés ci-dessous, ainsi que la date d'achat, à la fin du livret):

- **Adresse du Constructeur.**
- **Type de la machine.**
- **Modèle de la machine.**
- **Numéro de série.**
- **Année de fabrication.**
- **Poids standard.**

Ces données doivent toujours être citées en cas de commandes éventuelles de pièces détachées ou de demandes d'intervention du Service après-vente.

1.5 GARANTIA

En el momento de la recepción de la máquina controlar que no haya sufrido daños por el transporte y que estén todos los accesorios en perfecto estado. **Eventuales reclamos se deberán presentar por escrito dentro de los 8 días del momento de recepción en el concesionario.**

El comprador podrá gozar de la garantía sólo si ha respetado las condiciones relativas a la garantía, expuestas en el contrato de provisión.

1.6 VENCIMIENTO DE LA GARANTIA

Además de los casos previstos en el contrato de provisión, la garantía pierde de todo valor si:

- Si se supera el límite de potencia permitido expuesto en la tabla de los datos técnicos de la pág. 2.
- Si la máquina sufre modificaciones seguidamente a reparaciones efectuadas por el usuario sin la debida autorización o por el montaje de repuestos no originales, y si dichas modificaciones provocan averías.
- Por la no observación de las normas que se describen en este manual.

1.7 IDENTIFICACION

Cada máquina posee una placa de identificación (14 página 6). Que exponen los siguientes datos (aconsejamos transcribir los datos enumerados a continuación, con la fecha de compra, al final del manual):

- **Dirección de la fabrica constructora.**
- **Tipo de máquina.**
- **Modelo de máquina.**
- **Número de matrícula.**
- **Año de fabricación.**
- **Peso estándar.**

Tiene que citar siempre dichos datos en caso de pedido de piezas de repuesto o para el servicio de asistencia.

1.8 LIVELLO SONORO

Rilevamenti della rumorosità a vuoto, (ISO, 1680/2):

Livello di pressione acustica:

LpAm (A) dB 82

Livello di potenza acustica:

LwA (A) dB 97,2

2.0 NORME DI SICUREZZA E PREVENZIONE INFORTUNI

Fare attenzione al segnale di pericolo, dove riportato, in questo opuscolo.



I segnali di pericolo sono di tre livelli:

PERICOLO: Questo segnale avverte che se le operazioni descritte non sono correttamente eseguite, **causano** gravi lesioni, morte o rischi a lungo termine per la salute.

AVVERTENZA: Questo segnale avverte che se le operazioni descritte non sono correttamente eseguite, **possono causare** gravi lesioni, morte o rischi a lungo termine per la salute.

CAUTELA: Questo segnale avverte che se le operazioni descritte non sono correttamente eseguite, **possono causare** danni alla macchina.

A completamento della descrizione dei vari livelli di pericolo, vengono di seguito descritte situazioni, e definizioni specifiche, che possono coinvolgere direttamente la macchina o le persone.

- **ZONA PERICOLOSA:** Qualsiasi zona all'interno e/o in prossimità di una macchina in cui la presenza di una persona esposta costituisca un rischio per la sicurezza e la salute di detta persona.

1.8 NOISE LEVEL

No-load noise detection (ISO, 1680/2):

Level of acoustic pressure:

LpAm (A) dB 82

Level of acoustic power:

LwA (A) dB 97,2

2.0 SAFETY AND ACCIDENT PREVENTING PROVISIONS

Pay great attention to the danger signal where indicated in this handbook.



There are three types of danger signal:

DANGER: This signal warns when serious injuries, death or long-term health risks would be **caused** by failure to correctly carry out the described operations.

WARNING: This signal warns when serious injuries, death or long-term health risks **could be caused** by failure to correctly carry out the described operations.

CAUTION: This signal warns when damage to the machine **could be caused** by failure to carry out the described operations.

In order to complete the various levels of danger, the following describe situations and specific definitions that may directly involve the machine or persons.

- **DANGER ZONE:** any area inside a/o near a machine in which the presence of an exposed person constitutes a risk for the safety and health of that person.

1.8 LÄRMPEGEL

Messung des unbelasteten Lärmpegels (ISO, 1680/2):

Schalldruckpegel:

LpAm (A) dB 82

Schalleistungspegel:

LwA (A) dB 97,2

2.0 SICHERHEITS UND UNFALLVERHÜTUNGS BESTIMMUNGEN

Achten Sie auf dieses Gefahr-signal, wenn es in diesem Heft erscheint.



Es gibt Gefahr-signale drei unterschiedlicher Stufen:

GEFAHR: Dieses Signal weist darauf hin, daß der beschriebene Vorgang, wenn er nicht korrekt ausgeführt wird, schwere Verletzungen, den Tod oder langfristige Gefahren für die Gesundheit **verursacht**.

ACHTUNG: Dieses Signal weist darauf hin, daß der beschriebene Vorgang, wenn er nicht korrekt ausgeführt wird, schwere Verletzungen, den Tod oder langfristige Gefahren für die Gesundheit **verursachen kann**.

VORSICHT: Dieses Signal weist darauf hin, daß der beschriebene Vorgang, wenn er nicht korrekt ausgeführt wird, zu Schäden an dem Gerät **führen kann**.

Zur Vervollständigung der einzelnen Gefahrenstufen werden nachstehend einige Situationen und spezifische Definitionen beschrieben, die einen direkten Einfluß auf Maschine oder Personen ausüben können.

- **GEFAHRENBEREICH:** Jeder Bereich innerhalb bzw. in der Nähe der Maschine, wo die Anwesenheit einer Person eine Gefahr für deren Sicherheit und Gesundheit bedeutet.

1.8 NIVEAU SONORE

Mesures du niveau sonore à vide (ISO, 1680/2):

Niveau de pression sonore:

LpAm (A) dB 82

Niveau de puissance sonore:

LwA (A) dB 97,2

2.0 CONSIGNES DE SECURITE ET DE PREVENTION DES ACCIDENTS

Faites attention au signal de danger chaque fois que vous le rencontrez dans cette brochure.



Les signaux de danger sont de trois niveaux:

DANGER: Ce signal informe que l'exécution incorrecte des opérations décrites **provoque** des accidents graves, la mort ou des risques à long terme pour la santé des personnes.

ATTENTION: Ce signal informe que l'exécution incorrecte des opérations décrites **peut provoquer** des accidents graves, la mort ou des risques à long terme pour la santé des personnes.

IMPORTANT: Ce signal informe que l'exécution incorrecte des opérations décrites **peut provoquer** des dégâts graves à la machine.

Pour compléter la description des différents niveaux de danger, nous reportons ci-dessous, la description des différentes situations et les définitions spécifiques pouvant impliquer directement la machine ou les personnes.

- **ZONE DANGEREUSE:** Toute zone à l'intérieur et/ou à proximité d'une machine où la présence d'une personne exposée constitue un risque pour la sécurité et la santé de cette personne.

1.8 NIVEL SONORO

Medición de rumor a vacío (ISO, 1680/2):

Nivel de presión acústica:

LpAm (A) dB 82

Nivel de potencia acústica:

LwA (A) dB 97,2

2.0 NORMAS DE SEGURIDAD Y PREVENCIÓN ACCIDENTES

Prestar atención cuando aparece esta indicación de peligro en el manual.



Las indicaciones de peligro pueden ser de tres niveles.

PELIGRO: Esta indicación advierte que si las operaciones descritas no se efectúan en modo correcto, **causan** graves lesiones, muerte o riesgos graves para la salud.

ATENCION: Esta indicación nos advierte que si las operaciones descritas no se efectúan correctamente, **pueden causar** graves lesiones, muerte o riesgos graves para la salud.

CAUTELA: Esta indicación advierte que si las operaciones descritas no se efectúan correctamente, **pueden causar** daños a la máquina.

Para completar la descripción de los diversos niveles de peligro, a continuación se describen situaciones y definiciones específicas que pueden involucrar directamente a la máquina o las personas.

- **ZONA PELIGROSA:** Cualquier zona en el interior y/o en proximidad de una máquina en la cual la presencia de una persona expuesta constituya un peligro para la seguridad y la salud de dicha persona.

ITALIANO

- **PERSONA ESPOSTA:** Qualsiasi persona che si trovi interamente o in parte in una zona pericolosa.
- **OPERATORE:** La, o le persone, incaricate di installare, di far funzionare, di regolare, di eseguire la manutenzione, di pulire, di riparare e di trasportare una macchina.
- **UTENTE:** L'utente è la persona, o l'ente o la società, che ha acquistato o affittato la macchina e che intende usarla per gli usi concepiti allo scopo.
- **PERSONALE SPECIALIZZATO:** Come tali si intendono quelle persone appositamente addestrate ed abilitate ad effettuare interventi di manutenzione o riparazione che richiedono una particolare conoscenza della macchina, del suo funzionamento, delle sicurezze, delle modalità di intervento e che sono in grado di riconoscere i pericoli derivanti dall'utilizzo della macchina e quindi possono essere in grado di evitarli.
- **CENTRO DI ASSISTENZA AUTORIZZATO:** Il Centro di Assistenza autorizzato è la struttura, legalmente autorizzata dalla Ditta Costruttrice, che dispone di personale specializzato e abilitato ad effettuare tutte le operazioni di assistenza, manutenzione e riparazione, anche di una certa complessità, che si rendono necessarie per il mantenimento della macchina in perfetto ordine.

Leggere attentamente tutte le istruzioni prima dell'impiego della macchina, in caso di dubbi rivolgersi direttamente ai tecnici dei Concessionari della Ditta Costruttrice.

La Ditta Costruttrice declina ogni e qualsiasi responsabilità per la mancata osservanza delle norme di sicurezza e di prevenzione infortuni di seguito descritte.

ENGLISH

- **EXPOSED PERSON:** Any person who happens to be completely or partially in a danger zone.
- **OPERATOR:** The person/s charged with installing, starting up, adjusting, carrying out maintenance, cleaning, repairing or transporting a machine.
- **USER:** The user is the person or the organization or the firm which has purchased or rented the machine and intends to use it for the purposes it was conceived for.
- **SPECIALIZED PERSONNEL:** Those persons who have been specially trained and qualified to carry out interventions of maintenance or repair requiring a particular knowledge of the machine, its functioning, safety measures, methods of intervention - and who are in a position to recognize the potential dangers when using the machine and are able to avoid them.
- **AUTHORIZED SERVICE CENTER:** The authorized Service Center is a structure legally authorized by the manufacturer which disposes of personnel specialized and qualified to carry out all the operations of assistance, maintenance and repair - even of a certain complexity - found necessary to keep the machine in perfect working order.

Become thoroughly familiar with all the instructions before using the machine. Contact the technicians of the Manufacturer's concessionaires in case of doubt.

The Manufacturer declines all and every responsibility for failure to comply with the safety and accident-prevention regulations described herein.

DEUTSCH

- **GEFÄHRDETE PERSON:** Jede Person, die sich vollkommen oder teilweise innerhalb eines Gefahrenbereichs befindet.
- **BEDIENUNGSPERSONAL:** Die Person oder die Personen, die mit der Installation, dem Betrieb, der Einstellung, der Wartung, der Reinigung, der Reparatur und dem Transport der Maschine beauftragt sind.
- **KONSUMENT:** Der Konsument ist jene Person, Behörde oder Firma, die die Maschine gekauft oder gemietet hat und vorhat, diese für den vorgesehene Zweck zu nutzen.
- **FACHPERSONAL:** Als Fachpersonal werden jene Personen verstanden, die über eine, zur Reparatur und Wartung der Maschine nötige, berufliche Ausbildung verfügen und daher imstande sind, bei Eingriffen an der Maschine die mit diesen Tätigkeiten einhergehenden Gefahren und Risiken zu beurteilen und zu vermeiden.
- **GENEHMIGTE SERVICESTELLE:** Die genehmigte Servicestelle ist jenes Unternehmen, welches von der Herstellerfirma gesetzlich dazu berechtigt wurde, sowohl den technischen Kundendienst, als auch sämtliche Wartungs- und Reparaturarbeiten an der Maschine, die sich zur Beibehaltung ihres einwandfreien Betriebs als nötig erweisen sollte, zu übernehmen.

Vor der ersten Benutzung des Maschinen allen Anweisungen aufmerksam durchlesen. Im Zweifelsfall wenden Sie sich direkt an die Techniker des Vertragshändlers der Herstellerfirma. Der Hersteller lehnt jegliche Haftung ab, wenn die im folgenden beschriebenen Sicherheits- und Unfallverhütungsbestimmungen nicht beachtet worden sind.

FRANÇAIS

- **PERSONNE EXPOSÉE:** Toute personne se trouvant entièrement ou en partie dans une zone dangereuse.
- **OPÉRATEUR:** La ou les personnes chargées d'installer, de faire fonctionner, de régler, d'effectuer l'entretien, de nettoyer, de réparer et de transporter une machine.
- **UTILISATEUR:** L'utilisateur est la personne, l'organisme ou la société qui a acheté ou loué la machine et qui veut s'en servir pour les usages prévus.
- **PERSONNEL SPÉCIALISÉ:** Ce terme indique les personnes ayant reçu une formation appropriée et qui sont aptes à effectuer des opérations d'entretien ou de réparation qui demandent une connaissance particulière de la machine, de son fonctionnement, des dispositifs de sécurité, des modalités d'intervention. Ces personnes sont en mesure de reconnaître les dangers dérivant de l'utilisation de la machine et peuvent donc les éviter.
- **SERVICE APRÈS-VENTE AGRÉÉ:** Le Service après-vente agréé est une structure, autorisée légalement par le Constructeur, qui dispose de personnel spécialisé et apte à effectuer toutes les opérations d'assistance, d'entretien et de réparation, même assez complexes, qui sont nécessaires pour conserver la machine en parfait état.

Lisez attentivement toutes les instructions avant d'utiliser la machine; en cas de doutes, adressez-vous directement aux techniciens des Concessionnaires du Constructeur.

Le Constructeur décline toute responsabilité dans le cas de non observation des consignes suivantes de sécurité et de prévention des accidents.

ESPAÑOL

- **PERSONA EXPUESTA:** Toda persona que se encuentre total o parcialmente en una zona peligrosa.
- **OPERADOR:** La, o las personas, encargadas de instalar, hacer funcionar, ajustar, mantener, limpiar, reparar y transportar una máquina.
- **USUARIO:** El usuario es la persona, institución o sociedad, que compró o alquiló la máquina para emplearla para los usos propios de la misma.
- **PERSONAL ESPECIALIZADO:** Como tales se consideran las personas expresamente instruidas y habilitadas para efectuar intervenciones de mantenimiento, o reparaciones, que requieran un conocimiento particular de la máquina, su funcionamiento, dispositivos de seguridad, modo de intervención, y que son capaces de reconocer los peligros resultantes del empleo de la máquina y, por lo tanto, pueden evitarlos.
- **CENTRO DE ASISTENCIA AUTORIZADO:** El centro de asistencia autorizado es la estructura legalmente autorizada por el fabricante, que dispone de personal especializado y habilitado para efectuar todas las operaciones de asistencia, mantenimiento y reparación, incluso de una cierta complejidad, que se hacen necesarias para el mantenimiento de la máquina en perfectas condiciones.

Leer atentamente todas las instrucciones antes del empleo de la máquina, en caso de dudas ponerse en contacto directamente con los técnicos de los Concessionarios del fabricante.

El fabricante declina toda responsabilidad frente a inconvenientes causados por la no observación de las normas de seguridad y de prevención de accidentes descritas a continuación.

ITALIANO

- 1) Fare attenzione ai simboli di pericolo riportati in questo opuscolo e sulla macchina.
- 2) Evitare assolutamente di toccare in qualsiasi modo le parti in movimento.
- 3) Interventi e regolazioni devono essere sempre effettuate a motore spento e trattore bloccato.
- 4) Si fa assoluto divieto di trasportare persone o animali.
- 5) È assolutamente vietato condurre o far condurre il trattore, con la macchina applicata, da personale sprovvisto di patente di guida adeguata, inesperto e non in buone condizioni di salute.
- 6) Osservare scrupolosamente tutte le misure di prevenzione infortuni raccomandate e descritte in questo opuscolo.
- 7) L'applicazione della macchina al trattore, comporta una diversa distribuzione dei pesi. Pertanto aggiungere apposite zavorre in modo da ripartire adeguatamente il peso sugli assi.
- 8) La macchina applicata, può essere comandato solo con albero cardanico completo delle necessarie sicurezze per i sovraccarichi e delle protezioni fissate con l'apposita catenella. Fare attenzione al cardano in rotazione.
- 9) Prima di mettere in funzione il trattore e la macchina stessa, controllare la perfetta integrità di tutte le sicurezze per il trasporto e l'uso.
- 10) Le etichette con le istruzioni, applicate sulla macchina, danno gli opportuni consigli in forma essenziale per evitare gli infortuni.
- 11) Per la circolazione su strada, è necessario attenersi alle normative del codice stradale in vigore nel relativo Paese.
- 12) Il trasporto su strada avviene sotto la totale responsabilità dell'utente, che è tenuto a verificare l'adeguatezza alle norme del codice della strada in vigore nel Paese di utilizzo. Rispettare il peso massimo previsto sull'asse del trattore, il peso totale mobile, la regolamentazione sul trasporto e il codice stradale.
- 13) Prima di iniziare il lavoro, familiarizzare con i dispositivi di comando e le loro funzioni.
- 14) Usare un abbigliamento idoneo. Evitare assolutamente abiti svolazzanti o con lembi che in qualche modo potrebbero impigliarsi in parti rotanti e in organi in movimento.

ENGLISH

- 1) *Comply with the instructions given by the danger symbols in this handbook and affixed to the machine itself.*
- 2) *Never ever touch any moving part.*
- 3) *Operations and adjustments to must always be carried out when the engine is off and the tractor braked.*
- 4) *It is absolutely forbidden to carry passengers or animals.*
- 5) *It is absolutely forbidden for persons without a driving license, inexperienced persons or those in precarious health conditions to drive the tractor with the machine mounted.*
- 6) *Strictly comply with all the recommended accident preventing measures described in this handbook.*
- 7) *Assembly of a implement on the tractor will shift the weights. To add weights in order to balance the weights on the axles themselves.*
- 8) *The coupled implement may only be controlled through the cardan shaft complete with the necessary safety devices for overloads and with the guards fixed with the relative latch. Keep away from the cardan shaft while it is turning.*
- 9) *Before starting the tractor and implement, always check that all safety devices guarding transport and use are in a perfect condition.*
- 10) *The instruction labels affixed to the machine give useful advice on how to prevent accidents.*
- 11) *Always comply with the highway code in force in your country when travelling on public roads.*
- 12) *Transport on roads takes place under the total responsibility of the user, who is obliged to verify the adequacy of the machine to the rules of the road traffic code in force in that country. Comply with the maximum permissible weight on the axle of the tractor, the total adjustable weight, transport regulations and the highway code.*
- 13) *Always become familiar with the controls and their operation before starting work.*
- 14) *Always wear suitable clothing. Never ever wear loose garments or those with edges that could in some way become caught up in rotating parts or moving mechanisms.*

DEUTSCH

- 1) Auf das Gefahrensignal achten, das in diesem Heft und auf der Maschine selbst vorhanden ist.
- 2) Es ist auf jeden Fall zu vermeiden, die sich bewegenden Teile auf irgendeine Weise anzufassen.
- 3) Eingriffe und Einstellungen, dürfen nur bei abgestelltem Motor und bei blockiertem Schlepper vorgenommen werden.
- 4) Es ist absolut verboten, auf dem Gerät Personen oder Tiere zu befördern.
- 5) Es ist absolut verboten, den Schlepper mit angebrachtem Gerät von Personen fahren zu lassen, die keinen Führerschein haben, die unerfahren sind oder deren Gesundheitszustand zu wünschen läßt.
- 6) Alle Maßnahmen zur Unfallverhütung, die in diesem Heft beschrieben sind, müssen genauestens beachtet werden.
- 7) Der Anbau eines Zusatzgerätes am Schlepper führt zur Verlagerung. Am ballast, um das Gleichgewicht wieder herzustellen.
- 8) Das Anbaugerät kann nur dann gesteuert werden, wenn seine Gelenkwelle mit Überlastsicherungen und Schutz versehen ist und dieser mit seiner Kette befestigt ist. Vorsicht vor der sich drehenden Gelenkwelle!
- 9) Bevor der Schlepper und das Gerät in Betrieb genommen werden, sind alle Sicherheiten für Transport und Benutzung auf ihre Unversehrtheit zu prüfen.
- 10) Die Etiketten mit Hinweisen, die auf dem Gerät aufgeklebt sind, geben in knapper Form Anweisungen, um Unfälle zu vermeiden.
- 11) Bei der Teilnahme am Straßenverkehr sind die Bestimmungen der Straßenverkehrsordnung zu beachten, die in dem jeweiligen Land gelten.
- 12) Der Transport auf öffentlichen Straßen liegt einzig und allein unter der Verantwortung des Konsumenten, der für die Befolgung der aufgrund der landesgültigen Straßenverkehrsordnung vorgeschriebenen Angaben zu sorgen hat. Das für die Achse vorgesehene Höchstgewicht, das bewegliche Gesamtgewicht, die Transportbestimmungen und die Straßenverkehrsordnung beachten.
- 13) Bevor man mit der Arbeit beginnt, sollte man sich mit den Stellteilen und ihrer Funktion vertraut machen.
- 14) Geeignete Arbeitskleidung verwenden. Flatternde Kleidungsstücke absolut vermeiden, weil diese sich in den in Rotation befindlichen Teilen verfangen könnten.

FRANÇAIS

- 1) *Faites attention aux symboles de danger que vous trouverez dans cette brochure et sur votre machine.*
- 2) *Évitez absolument de toucher les parties en mouvement.*
- 3) *Les interventions ou les réglages, ne seront effectués que si le moteur est éteint et le tracteur bloqué.*
- 4) *Il est absolument interdit de transporter des passagers ou des animaux.*
- 5) *Il est absolument interdit de laisser conduire le tracteur, quand la machine est montée, par des personnes sans permis, inexpérimentées ou qui ont des problèmes de santé.*
- 6) *Observez scrupuleusement toutes les mesures de prévention des accidents recommandées ou décrites dans cette brochure.*
- 7) *L'application d'un équipement supplémentaire au tracteur entraîne une répartition différente des poids. Ajoutez donc les masses de lestage nécessaires de manière à équilibrer les poids.*
- 8) *L'outil adapté au tracteur ne peut être commandé que par l'arbre à cardans équipé de tous les dispositifs de sécurité contre les surcharges et couvert par les protections qui seront fixées par la chaînette spécialement prévue. Faites très attention au cardan en rotation!*
- 9) *Avant de mettre en marche le tracteur et l'appareil, contrôlez si toutes les sécurités pour le travail et le transport sont en parfait état.*
- 10) *Les étiquettes avec les instructions, appliquées sur la machine, vous donnent les conseils utiles pour éviter les accidents.*
- 11) *Lors de la circulation sur route, respectez le code de la route en vigueur dans votre Pays.*
- 12) *Le transport sur route est effectué sous l'entière responsabilité de l'utilisateur qui est tenu à contrôler qu'il soit conforme aux normes du code de la route en vigueur dans le Pays d'utilisation. Respectez le poids maximum autorisé sur l'essieu par le tracteur, le poids total roulant, la réglementation sur le transport et le code de la route.*
- 13) *Avant de commencer le travail, apprenez à utiliser les dispositifs de commande.*
- 14) *Mettez toujours des vêtements appropriés. Évitez les habits amples qui pourraient s'encaster dans les organes en mouvement.*

ESPAÑOL

- 1) Prestar atención a los símbolos de peligro expuestos en este manual y presentes en la máquina.
- 2) No tocar jamás las partes en movimiento.
- 3) Reparaciones y regulaciones se deben siempre efectuar con el motor apagado y el tractor bloqueado.
- 4) Está terminantemente prohibido transportar personas o animales.
- 5) Está terminantemente prohibido confiar la conducción del tractor, con el equipo aplicado, a personas sin permiso de conducir, inexpertas o que no estén en buenas condiciones de salud.
- 6) Observar escrupulosamente todas las medidas de prevención de accidentes aconsejadas y descritas en este manual.
- 7) La aplicación de un equipo adicional al tractor, implica una distribución del peso. Agregar oportunos contrapesos para así equilibrar los pesos sobre los ejes.
- 8) La herramienta aplicada se puede comandar sólo con el árbol cardánico provisto de los correspondientes elementos de seguridad contra sobrecargas y con las protecciones fijadas con la relativa cadena. Tener cuidado con el cardán en rotación.
- 9) Antes de poner en función el tractor y la herramienta misma, controlar el perfecto estado de todos los elementos de seguridad para el transporte y el uso.
- 10) Las etiquetas con las instrucciones, aplicadas en la máquina, dan las oportunas sugerencias en forma esencial para el transporte y el empleo.
- 11) Para circular en carreteras es necesario respetar las normas del código vial en vigor en el país de empleo.
- 12) El transporte sobre la vía pública se efectúa bajo la total responsabilidad del usuario, quien tiene que verificar la adecuación a las normas de circulación en vigor en el país de empleo de la máquina. Respetar el peso máximo previsto sobre el eje del tractor, el peso total móvil, la reglamentación relativa al transporte y el código vial.
- 13) Antes de iniciar el trabajo, familiarizarse con los dispositivos de mando y las relativas funciones.
- 14) Usar vestidos adaptos. Evitar siempre las prendas amplias y con volados, que podrían engancharse en partes rotantes y en órganos en movimiento.

ITALIANO

- 15) Agganciare la macchina, come previsto, su di un trattore di adeguata potenza e configurazione mediante l'apposito dispositivo (sollevatore), conforme alle norme.
- 16) Prestare la massima attenzione nella fase di aggancio e sgancio della macchina.
- 17) La macchina ed i suoi eventuali accessori per il trasporto su strada devono essere muniti di segnalazioni e protezioni adeguate.
- 18) Con trattore in moto, non lasciare mai il posto di guida.
- 19) È molto importante tenere presente che la tenuta di strada e la capacità di direzione e frenatura, possono essere influenzati, anche in modo notevole, dalla presenza della macchina portata o trainata.
- 20) In curva, fare attenzione alla forza centrifuga esercitata in posizione diversa, del centro di gravità, con e senza macchina portata.
- 21) Prima di inserire la presa di forza, accertarsi del numero di giri prestabilito. Non scambiare il regime di 540 g/1' con i 1000 g/1'.
- 22) È assolutamente vietato stazionare nell'area d'azione della macchina, dove vi sono organi in movimento.
- 23) Prima di abbandonare il trattore, abbassare la macchina agganciata al gruppo sollevatore, arrestare il motore, inserire il freno di stazionamento e togliere la chiave di accensione dal quadro comandi.
- 24) È assolutamente vietato interporre tra il trattore e la macchina (Fig. 4) con motore acceso e cardano inserito nonché senza aver azionato il freno di stazionamento ed aver inserito, sotto le ruote, un ceppo o un sasso di bloccaggio.
Mantenersi ad una distanza di sicurezza dalla macchina in lavoro, per possibili lanci di corpi contundenti.
- 25) Prima di agganciare o sganciare la macchina dall'attacco tre punti, mettere in posizione di blocco la leva di comando sollevatore.
- 26) La categoria dei perni di attacco della macchina deve corrispondere a quella dell'attacco del sollevatore.
- 27) Fare attenzione quando si lavora nella zona dei bracci del sollevamento, è un'area molto pericolosa.

ENGLISH

- 15) As indicated, couple the implement to a tractor of adequate power and configuration, using a device (lift) conforming to the prescriptions.
- 16) Take the utmost care during the implement coupling and release phases.
- 17) Any accessories for transport must be equipped with adequate signals and guards.
- 18) Never ever leave the driving seat whilst the tractor is moving.
- 19) It is very important to remember that the road holding, steering and braking capacity may be even notably influenced by the presence of a towed or mounted implement.
- 20) Always take care of the centrifugal force exercised by the furthered position of the center of gravity, when turning corners with the implement mounted.
- 21) Before engaging the pto, check that the rpm rate is that prescribed. Never exchange the 540 rpm rate for 1000 rpm.
- 22) It is absolutely forbidden to stand within the operative range of the machine where there are moving parts.
- 23) Before leaving the tractor, lower the implement coupled to the lift unit, stop the engine, engage the hand brake and remove the ignition key from the control panel.
- 24) It is absolutely forbidden to stand between the tractor and the implement (Fig. 4) when the engine is running and the cardan shaft is engaged without having first engaged the hand brake and placed a block or stone under the wheels to prevent them from moving.
Keep a safe distance from the shredder at work to avoid being hit by possible flying stones, etc.
- 25) Always set the lift control lever to the locked position before coupling or releasing the implement from the three-point coupling.
- 26) The category of the implement coupling pins must correspond to that of the lift coupling.
- 27) Take care when working near the lift links. This is a very dangerous zone.

DEUTSCH

- 15) Das Gerät wie vorgesehen an einem Schlepper geeigneter Zugkraft und Konfiguration ankuppeln, und zwar mit einer Vorrichtung (Kraftheber), die den Normen entspricht.
- 16) Bei Ein- und Auskuppeln des Gerätes ist immer größte Aufmerksamkeit geboten.
- 17) Für den Transport müssen etwaige Zubehörteile mit Kennzeichnung versehen und angemessen geschützt werden.
- 18) Wenn der Schlepper in Betrieb ist, nie den Fahrerplatz verlassen.
- 19) Es ist sehr wichtig zu berücksichtigen, daß die Bodenhaftung und das Lenk- und Bremsvermögen stark davon beeinflusst werden, ob ein Anbaugerät vorhanden ist oder nicht.
- 20) In Kurven auf die erhöhte Fliehkraft achten, die durch die weit vom Schwerpunkt entfernte Position des Anbaugerätes bedingt ist.
- 21) Vor dem Einschalten der Zapfwelle sicherstellen, daß die Solldrehzahl stimmt. Die Drehzahl 540 U/min nicht mit der Drehzahl 1000 U/min verwechseln.
- 22) Es ist absolut verboten, sich in der Reichweite des Gerätes aufzuhalten, wo sich bewegliche Teile befinden.
- 23) Bevor man vom Schlepper steigt, das am Kraftheber angekuppelte Gerät absenken, den Motor abstellen, die Feststellbremse ziehen und den Zündschlüssel abziehen.
- 24) Es ist absolut verboten, bei laufendem Motor und eingeschalteter Gelenkwelle zwischen den Schlepper und das Gerät zu treten (Abb. 4). Dazu muß die Feststellbremse gezogen werden und unter die Räder ein Bremskeil oder ein großer Stein gelegt worden sein.
Achten Sie bei der Arbeit mit der Häckselmaschine auf den nötigen Sicherheitsabstand aufgrund der Auswurfgefahr stumpfer Gegenstände.
- 25) Bevor das Gerät am oberen Kupplungspunkt ein oder ausgekuppelt wird, ist der Schalthebel des Krafthebers zu blockieren.
- 26) Die Kategorie der Anschlußbolzen des Gerätes muß zum Anschluß des Krafthebers passen.
- 27) Vorsicht beim Arbeiten im Bereich der Heberarme. Dieser Bereich ist eine Gefahrenzone.

FRANÇAIS

- 15) Attelez l'appareil à un tracteur d'une puissance appropriée au moyen d'un dispositif (relevage) conforme aux normes.
- 16) Prêtez une attention particulière aux phases d'attelage et décrochage de l'appareil.
- 17) Les accessoires prévus pour le transport doivent être équipés de dispositifs de signalisation et de protections appropriées.
- 18) Ne quittez jamais le poste de conduite quand le moteur est en marche.
- 19) N'oubliez jamais que la tenue de route et la capacité de direction et de freinage peuvent être modifiées considérablement par les outils trainés ou portés.
- 20) Dans les virages faites attention à la force centrifuge exercée par la position différente du centre de gravité, avec ou sans outil porté.
- 21) Avant d'enclencher la prise de force, assurez-vous du nombre de tours préconisé. Il ne faut pas changer le régime de 540 tr/mn avec celui de 1.000 tr/mn.
- 22) Il est absolument interdit de stationner dans le rayon d'action de la machine et notamment près des organes en mouvement.
- 23) Avant de quitter le tracteur, abaissez la machine attelée au relevage, arrêtez le moteur, bloquez le frein de stationnement et retirez la clé d'allumage.
- 24) Il est absolument interdit de se mettre entre le tracteur et l'appareil (Fig. 4) quand le moteur est en marche et le cardan enclenché, sans avoir tiré le frein de stationnement et bloqué les roues avec une cale ou un caillou. Se tenir à une distance de sécurité du broyeur en fonctionnement, à cause du lancement possible d'objets contondants.
- 25) Avant de fixer ou décrocher l'appareil sur le troisième point d'attelage, mettez le levier de commande du relevage en position de blocage.
- 26) La catégorie des pivots d'attelage doit correspondre à celle de l'attelage du relevage.
- 27) Faites attention quand vous travaillez près des bras relevage: c'est très dangereux.

ESPAÑOL

- 15) Enganchar la máquina, como previsto, en un tractor con potencia idónea y configuración adecuada, mediante el específico dispositivo (elevador) conforme con las normas.
- 16) Poner mucha atención en la fase de enganche y desenganche de la máquina.
- 17) Los eventuales accesorios para el transporte deben poseer señalizaciones y protecciones adecuadas.
- 18) Con tractor en movimiento, no abandonar nunca el lugar de conducción.
- 19) Es muy importante recordar que la adherencia en carretera y la capacidad de dirección y frenado, pueden variar significativamente, por la presencia de un equipo transportado o remolcado.
- 20) En curva, prestar atención a la fuerza centrífuga ejercitada en posición diversa, del centro de gravedad, con y sin equipo transportado.
- 21) Antes de inserir la toma de fuerza, controlar el número de revoluciones prestablecido. No confundirse entre el régimen de 540 rpm y el de 1000 rpm.
- 22) Está terminantemente prohibido permanecer en el área de acción de la máquina.
- 23) Antes de abandonar el tractor, bajar el equipo enganchado al grupo elevador, detener el motor, inserir el freno de estacionamiento y quitar la llave de encendido del tablero de mandos.
- 24) Está terminantemente prohibido colocarse entre el tractor y el equipo (Fig. 4) con motor encendido y cardán inserido, o sin haber accionado el freno de estacionamiento y de colocar, debajo de las ruedas, una piedra u otro elemento de bloqueo.
Manténgase a una distancia de seguridad del triturador durante el trabajo, porque puede proyectar objetos.
- 25) Antes de enganchar o desenganchar el equipo en el tercer punto, poner en posición de bloqueo la palanca de mando elevador.
- 26) La categoría de los pernos de enganche del equipo debe corresponder con la del enganche del elevador.
- 27) Prestar atención cuando se trabaja en la zona de los brazos de elevación, es un área muy peligrosa.

- 28)** È assolutamente vietato interpersi fra il trattore e l'attacco della macchina per manovrare il comando dall'esterno per il sollevamento (Fig. 4).
- 29)** In fase di trasporto, fissare con le relative catene e tenditori i bracci laterali di sollevamento.
- 30)** In fase di trasporto su strada, con la macchina sollevata, mettere in posizione di blocco la leva di comando del sollevatore idraulico del trattore. In fase di sollevamento dal terreno, i giunti dell'albero cardanico vengono piegati a più di 40° (P.d.F. ferma), staccare l'albero dalla P.d.F. della trattrice.
- 31)** Utilizzare esclusivamente l'albero cardanico previsto dal Costruttore.
- 32)** Controllare spesso e con periodicità le protezioni dell'albero cardanico, deve essere sempre in ottimo stato e saldamente fissato.
- 33)** Fare molta attenzione alla protezione dell'albero cardanico, sia in posizione di trasporto che di lavoro.
- 34)** L'installazione e lo smontaggio dell'albero cardanico deve essere sempre fatta a motore spento.
- 35)** Fare molta attenzione al corretto montaggio e alla sicurezza dell'albero cardanico, (e sia alla P.d.F. della macchina che alla P.T.O. del trattore).
- 36)** Bloccare la rotazione della protezione dell'albero cardanico con la catena in dotazione.

- 28)** *It is absolutely forbidden to stand between the tractor and the implement when manoeuvring the lift control from the outside (Fig. 4).*
- 29)** *Fix the side lift links with the relative chains and idlers during the transport phase.*
- 30)** *Set the control lever of the hydraulic lift to the locked position during road transport with the implement raised. When hoisting from the ground, the joints of the cardan shaft are bent to more than 40° (power takeoff turned off). Detach the shaft from the power takeoff of the tractor.*
- 31)** *Only use the cardan shaft recommended by the Manufacturer.*
- 32)** *Frequently and periodically check the cardan shaft guard. It must always be in an excellent condition and well-welded.*
- 33)** *Take great care of the the cardan shaft guard, both in the transport and work positions.*
- 34)** *The cardan shaft must only be installed or dismantled whilst the engine is off.*
- 35)** *Take great care to ensure that the cardan shaft is correctly assembled and safe, (and carefully check the P.d.F. of the machine and the P.T.O. of the tractor).*
- 36)** *Use the supplied latch to prevent the cardan shaft guard from turning.*

- 28)** Es ist absolut verboten, zwischen den Schlepper und den Anschluß zu treten, um die Aushebung von außen zu betätigen (Abb. 4).
- 29)** Beim Transport müssen die seitlichen Lenker mit den Stabilisierungsketten und Spannvorrichtungen befestigt werden.
- 30)** Beim Straßentransport mit ausgehobenem Anbaugerät ist der Schalthebel des Krafthebers in die blockierte Stellung zu setzen. Bei Anheben der Maschine werden die Kupplungsstücke der Kardanwelle um mehr als 40° abgebogen (Kraftübertragung stillstehend); die Kardanwelle von der Kraftübertragung des Traktors abschließen.
- 31)** Nur die vom Hersteller vorgesehene Gelenkwelle verwenden.
- 32)** Den Gelenkwellenschutz in regelmäßigen Abständen prüfen. Er muß immer einen ausgezeichneten Zustand aufweisen und fest verankert sein.
- 33)** Stets auf den Gelenkwellenschutz achten, sowohl in der Arbeits- als auch der Transportposition.
- 34)** Installation und Ausbau der Gelenkwelle dürfen nur bei stehendem Motor ausgeführt werden.
- 35)** Besonders auf die korrekte Montage und die Sicherheit der Gelenkwelle achten, (sowohl an der Zapfwelle der Maschine als auch an der Schlepper-Zapfwelle).
- 36)** Die Rotation des Gelenkwellenschutzes anhand der mitgelieferten Kette verhindern.

- 28)** *Il est absolument interdit de se mettre entre le tracteur et l'attelage pour manoeuvrer la commande de relevage de l'extérieur (Fig. 4).*
- 29)** *Lors du transport, fixez les barres de relevage par les chaînes et les tendeurs.*
- 30)** *Lors des déplacements sur route, la machine étant soulevée, mettez le levier de commande du relevage hydraulique en position de blocage. En phase de soulèvement du sol, les joints de l'arbre à cardan sont pliés à plus de 40° (Prise de force arrêtée), détacher l'arbre de la prise de force du tracteur.*
- 31)** *Utilisez exclusivement l'arbre à cardans prévu par le Constructeur.*
- 32)** *Contrôlez souvent et régulièrement la protection de l'arbre à cardans; elle doit être toujours en parfait état.*
- 33)** *Vérifiez attentivement la protection de l'arbre à cardans, aussi bien en position de transport que de travail.*
- 34)** *La mise en place et le démontage de l'arbre à cardans ne seront effectués que si le moteur est arrêté.*
- 35)** *Attention au montage parfait et à la sécurité de l'arbre à cardans.*
- 36)** *Bloquez la rotation de la protection de l'arbre à cardans avec la chaînette prévue à cet effet.*

- 28)** Está absolutamente prohibido colocarse entre el tractor y el enganche para maniobrar el mando desde el externo en la fase de elevación (Fig. 4).
- 29)** En fase de transporte, fijar con las relativas cadenas y tensores los brazos laterales de elevación.
- 30)** En fase de transporte en carretera, con equipo alzado, poner en posición de bloqueo la palanca de mando del elevador hidráulico. Durante el levantamiento del terreno, las juntas del árbol cardán se pliegan a más de 40° (toma de fuerza parada), desconecte el árbol de la toma de fuerza del tractor.
- 31)** Utilizar exclusivamente el árbol cardánico previsto por el Fabricante.
- 32)** Controlar frecuentemente en modo periódico la protección del árbol cardánico, debe encontrarse siempre en perfecto estado y fijado en modo seguro.
- 33)** Prestar mucha atención a la protección del árbol cardánico tanto en posición de transporte como también en posición de trabajo.
- 34)** La instalación y el desmontaje del árbol cardánico debe hacerse siempre con el motor apagado.
- 35)** Prestar mucha atención al correcto montaje y a las seguridades del árbol cardánico, (como así también a las T.d.F. de la máquina y del tractor).
- 36)** Bloquear la rotación de la protección del árbol cardánico con la cadena de

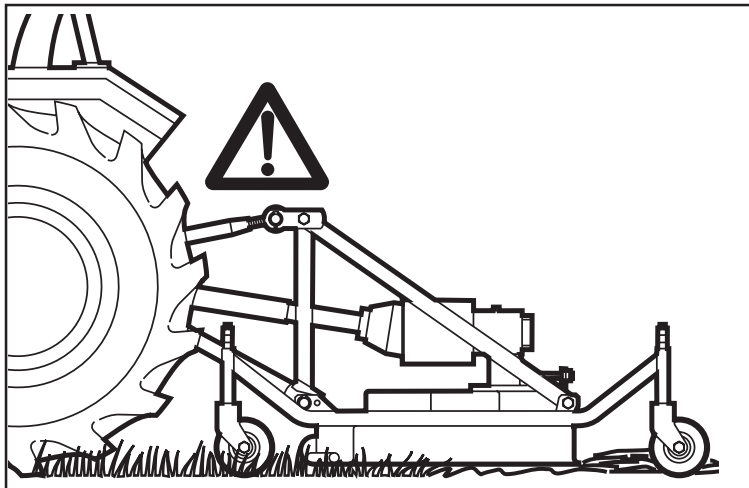


Fig. 4

- 37)** Prima di inserire la presa di forza, assicurarsi che non vi siano persone o animali nella zona d'azione e che il regime scelto corrisponda a quello consentito. Mai superare il massimo previsto.
- 38)** Non inserire la presa di forza a motore spento.
- 39)** Disinserire, sempre, la presa di forza quando l'albero cardanico fa un angolo troppo aperto (mai oltre i 10÷15 gradi - Fig. 5) e quando non viene usata.
- 40)** Pulire e ingrassare l'albero cardanico solo quando la presa di forza è disinserita, il motore è spento, il freno di stazionamento è inserito e la chiave staccata.
- 41)** Quando non serve, appoggiare l'albero cardanico sul supporto previsto.
- 42)** Dopo lo smontaggio dell'albero cardanico, rimettere il cappuccio di protezione sull'albero della presa di forza.
- 43)** L'uso prolungato della macchina può dare come effetto secondario un riscaldamento della scatola del moltiplicatore. Evitare di toccarla durante e subito dopo l'uso, per pericolo di scottature.

- 37)** Before engaging the pto, ensure that there are no persons or animals in the field of action of the machine and that the selected running rate corresponds to the permissible value. Never exceed the recommended maximum rate.
- 38)** Never engage the pto when the engine is off.
- 39)** Always disengage the pto when the cardan shaft is set at an excessively open angle (never beyond 10÷15 degrees - Fig. 5) and when it is not in use.
- 40)** Only clean and grease the cardan shaft when the pto is disengaged, the engine off, the hand brake engaged and the ignition key removed.
- 41)** Rest the cardan shaft on its stand when not in use.
- 42)** Refit the protective cap on the pto shaft after having dismantled the cardan shaft.
- 43)** Lengthy use of the machine can, as secondary effect, overheat the overdrive. Never touch immediately after use as they are very hot and can cause burns.

- 37)** Bevor die Zapfwelle eingeschaltet wird, sicherstellen, daß sich weder Personen noch Tiere in der Reichweite aufhalten und daß die Drehzahl der Zapfwelle der Solldrehzahl entspricht. Nie die vorgeschriebene Höchstdrehzahl überschreiten.
- 38)** Die Zapfwelle nicht einschalten, wenn der Motor steht.
- 39)** Die Zapfwelle immer ausschalten, wenn die Gelenkwelle einen zu großen Winkel einnimmt (nie über 10÷15 Grad - Abb. 5) und wenn sie nicht gebraucht wird.
- 40)** Die Gelenkwelle nur dann reinigen und fetten, wenn die Zapfwelle ausgeschaltet ist, der Motor steht, die Feststellbremse gezogen ist und der Zündschlüssel herausgezogen wurde.
- 41)** Wenn die Gelenkwelle nicht benutzt wird, ist sie auf der Stütze abzustellen, die zu diesem Zweck vorhanden ist.
- 42)** Nach dem Ausbau der Gelenkwelle den Zapfwellenstummel wieder mit dem Stopfen verschließen.
- 43)** Wenn das Gerät sehr lange benutzt wird, kann das zum Überhitzen des Übersetzungsgetriebes. Vermeiden, während der Benutzung und auch sofort danach anzufassen. Es besteht Verbrennungsgefahr.

- 37)** Avant d'embrayer la prise de force, assurez-vous que personne ne se trouve dans son rayon d'action; vérifiez d'avoir choisi le régime autorisé. Ne dépassez jamais la limite maximum.
- 38)** N'embrayez pas la prise de force quand le moteur est arrêté.
- 39)** Débrayez toujours la prise de force quand l'angle de l'arbre à cardans est trop ouvert (jamais plus de 10÷15 degrés Fig. 5) et lorsque vous ne devez pas l'utiliser.
- 40)** Nettoyez et graissez l'arbre à cardans uniquement quand la prise de force est débrayée, le moteur éteint, le frein de stationnement bloqué et la clé retirée.
- 41)** Quand vous n'utilisez pas l'arbre à cardans, posez-le sur chandelle.
- 42)** Après démontage de l'arbre à cardans, remettez le cache de protection sur l'arbre de la prise de force.
- 43)** L'utilisation prolongée de la machine peut donner lieu à l'échauffement de la multiplicateur, éviter de toucher immédiatement après l'utilisation, car vous risqueriez de vous brûler.

- serie.
- 37)** Antes de inserir la toma de fuerza, controlar que no existan personas o animales en la zona de acción y que el régimen elegido corresponda con el consentido. No superar nunca el máximo previsto.
- 38)** No inserir la toma de fuerza con el motor apagado.
- 39)** Desactivar, siempre, la toma de fuerza cuando el árbol cardánico hace un ángulo demasiado abierto (nunca superar los 10÷15 grados - Fig. 5) y cuando no la usamos.
- 40)** Limpiar y engrasar el árbol cardánico sólo cuando la toma de fuerza está desactivada, el motor está apagado, el freno de estacionamiento está activado y la llave no está en contacto.
- 41)** Cuando no lo usamos apoyar el árbol cardánico sobre el soporte previsto para ello.
- 42)** Luego de desmontar el árbol cardánico, volver a poner la protección sobre el árbol de la toma de fuerza.
- 43)** El uso prolongado de la máquina puede provocar un recalentamiento de del multiplicador. Evitar tocar durante el uso e inmediatamente después: peligro de quemaduras!

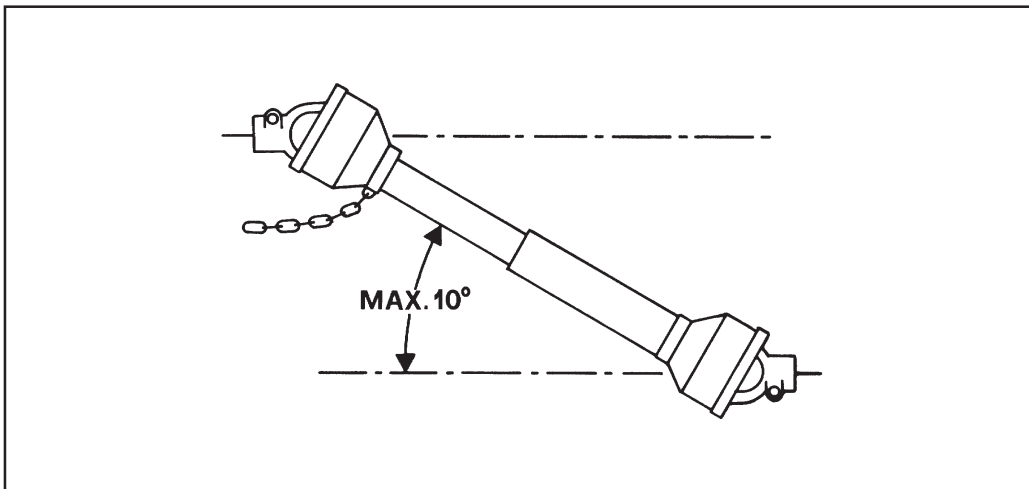


Fig. 5

- 44) Non procedere con i lavori di manutenzione e di pulizia se prima non è stata disinserita la presa di forza, spento il motore, inserito il freno di stazionamento e bloccato il trattore con un ceppo o un sasso sotto le ruote.
Controllare l'integrità delle bandelle di protezione e della struttura.
- 45) Periodicamente verificare il serraggio e la tenuta delle viti e dadi, eventualmente riserrarli.
- 46) Nei lavori di manutenzione e di sostituzione dei coltelli con la macchina sollevato, mettere per precauzione adeguati sostegni sotto l'attrezzatura.
- 47) Prima di lavorare sugli utensili da taglio; staccare la presa di forza, spegnere il trattore, inserire il freno di stazionamento ed assicurarsi che gli utensili siano completamente fermi.
- 48) Rispettare la conformità degli olii consigliati.
- 49) Le parti di ricambio devono corrispondere alle esigenze definite dal costruttore. Usare solo ricambi originali.
- 50) Le decalcomanie relative alla sicurezza devono essere sempre ben evidenti; vanno tenute pulite e vanno sostituite se diventano poco leggibili (eventualmente possono essere richieste al concessionario).
- 51) Il libretto delle istruzioni per l'uso, deve essere conservato per tutta la durata della macchina.



ATTENZIONE

Nel caso si utilizzi una trattore priva di cabina insonorizzata e pressurizzata, è necessario che l'operatore utilizzi sistemi individuali di protezione:

- Cuffia protettiva per il rumore, se si eccedono i livelli di esposizione di norma.
- Maschera antipolvere, se a causa del tipo di prodotto lavorato o del terreno molto polveroso, o uso di macchina aperta, si solleva una notevole quantità di polvere.

- 44) *Never carry out maintenance or cleaning work unless the pto has been disengaged, the engine switched off, the hand brake engaged and the tractor locked in position by a block or stone under the wheels. Check the state and condition of the protection bars.*
- 45) *Periodically check that all nuts and bolts are fully tightened. Re-tighten them if necessary.*
- 46) *Always place adequate supports under the implement when servicing the machine or replacing the hoe blades with the implement raised.*
- 47) *Before working on the cutting tools, disengage the pto, switch off the tractor engine, engage the hand brake and check that the blades are completely at a standstill.*
- 48) *Only use the recommended oils.*
- 49) *The spare parts must correspond to the requirements established by the manufacturer. Only use genuine spare parts.*
- 50) *The safety transfers must always be perfectly visible. They must be kept clean and should be replaced if they become illegible. Replacements are available on request from your local dealer.*
- 51) *The instruction manual must be kept for as long as the machine lasts.*



ATTENTION

In the event a tractor is used that has no pressurized, soundproof cabin the operator must use individual methods of protection.

- *Protective headphones for noise in case the standard levels of exposure are exceeded.*
- *Anti-dust mask, if a considerable quantity of dust is raised caused by the type of product cut, by very dusty earth, or by the use of an open machine.*

- 44) Keine Wartungs und Reinigungsarbeiten beginnen, bevor die Zapfwelle ausgeschaltet, der Motor abgestellt, die Feststellbremse gezogen und die Schlepperräder durch Unterlegen eines Bremskeils oder eines großen Steins blockiert worden sind. Den einwandfreien Zustand der Schutzblenden in regelmäßigen Abständen kontrollieren.
- 45) Alle Schrauben und Muttern regelmäßig auf festen Sitz prüfen und ggf. nachziehen.
- 46) Bei Wartungsarbeiten und beim Ersetzen der Hackmesser bei aufgebocktem Gerät ist dieses zur Vorsicht mit geeigneten Vorrichtungen abzustützen.
- 47) Bevor man an den Schneidwerkzeugen arbeitet, die Zapfwelle ausschalten, den Motor abstellen, die Feststellbremse ziehen und sicherstellen, daß die Werkzeuge ganz stillstehen.
- 48) Darauf achten, die empfohlenen Schmierstoffe zu benutzen.
- 49) Die Ersatzteile müssen den Ansprüchen gerecht werden, die der Hersteller angibt. Nur Original-Ersatzteile verwenden.
- 50) Die Sicherheitsaufkleber müssen immer gut sichtbar sein. Sie sind daher sauber zu halten und zu ersetzen, wenn sie unleserlich werden (Können ggf. beim Vertragshändler angefordert werden).
- 51) Die Betriebsanleitung der Maschine ist sorgfältig aufzubewahren, solange die Maschine Vorhanden ist.



ACHTUNG

Sollte ein Traktor ohne schallgedämpfter Druckkabine verwendet werden, so hat der Lenker des Traktors mit folgenden individuellen Schutzvorrichtungen ausgestattet zu werden:

- Ohrenschützer, falls die gesetzlich genehmigte Geräuschbelastung überschritten wird.
- Staubschutzmaske, falls aufgrund des zu behandelnden Materials, bzw. aufgrund besonders staubigen Bodens beim Betrieb der Maschine große Mengen an Staub anfallen.

- 44) *N'effectuez des travaux d'entretien et de nettoyage qu'après avoir débranché la prise de force, arrêté le moteur, tiré le frein de stationnement et bloqué le tracteur avec une cale ou un caillou sous les roues. Contrôler l'intégrité des bandes de protection et de la structure.*
- 45) *Vérifiez périodiquement le serrage et la tenue des vis et des écrous. Au besoin resserrez-les.*
- 46) *Quand vous devez remplacer les couteaux ou effectuer des interventions sur l'outil soulevé, n'oubliez pas de mettre des supports appropriés sous l'appareil.*
- 47) *Avant d'intervenir sur les outils de coupe, débrayez la prise de force, arrêtez le moteur, bloquez le frein de stationnement et assurez-vous que les outils sont arrêtés.*
- 48) *Utilisez exclusivement les huiles préconisées.*
- 49) *Les pièces détachées doivent correspondre aux exigences définies par le constructeur. Utilisez uniquement des pièces d'origine.*
- 50) *Les décalcomanies relatives à la sécurité doivent être toujours visibles. Il faut les garder bien propres et les remplacer dès qu'elles sont peu lisibles (vous pouvez éventuellement les demander au concessionnaire).*
- 51) *La notice d'instructions doit être conservée pour toute la durée de la machine.*



ATTENTION

S'il se sert d'un tracteur sans cabine insonorisée et pressurisée, l'opérateur doit utiliser des systèmes individuels de protection tels que:

- *Casque de protection contre le bruit si le niveau dépasse celui prévu par la norme.*
- *Masque anti-poussière si on soulève une grande quantité de poussière à cause du type de produit travaillé, du terrain très poussiéreux ou si on utilise la machine ouverte.*

- 44) No realizar trabajos de mantenimiento y de limpieza sin desactivar la toma de fuerza, apagar el motor, activar el freno de estacionamiento y bloquear el tractor con una piedra u otro elemento.
Controle la integridad de las bandas de protección y estructura.
- 45) Periódicamente controlar el ajuste de los tornillos y tuercas, eventualmente apretarlos.
- 46) En los trabajos de mantenimiento y de sustitución de las azadas con el equipo alzado, poner por precaución adecuados soportes debajo del equipo.
- 47) Antes de trabajar con las herramientas de corte: desenganchar la toma de fuerza, apagar el tractor, activar el freno de estacionamiento y controlar que las herramientas estén detenidas.
- 48) Respetar las características de los aceites aconsejados.
- 49) Los repuestos deben corresponder a las exigencias definidas por el fabricante. Usar siempre repuestos originales.
- 50) Las calcomanías correspondientes a la seguridad deben siempre ser evidentes; hay que limpiarlas y sustituir las si no son legibles (eventualmente podemos solicitarlos al concesionario).
- 51) El manual de las instrucciones de empleo debe guardarse durante toda la vida de la máquina.



ATENCIÓN

En el caso se utilice un tractor sin cabina insonorizada y presurizada, es necesario que el operador utilice los sistemas individuales de protección:

- Auriculares para el ruido, si se exceden los niveles de exposición de norma.
- Máscara para el polvo si a causa del tipo de producto elaborado, del terreno polvoroso, o de la máquina abierta, se levanta una cantidad de polvo considerable.

3.0 NORME D'USO

3.1 MACCHINE FORNITE PARZIALMENTE MONTATE

Per motivi di ingombro possono essere fornite macchine con gruppi sciolti o staccati (comunque contenuti nello stesso imballaggio).

Normalmente è il castello 3° punto che viene allegato a parte e che deve essere fissato successivamente alla macchina dal cliente.

Curare il montaggio di queste parti, riferendosi anche alle tavole del catalogo ricambi. In particolare, rispettare i valori della coppia di serraggio delle viti a corredo.

3.2 ISTRUZIONI DI MONTAGGIO

Per motivi di ingombro, il tosaerba «JOLLY» può essere fornito a gruppi sciolti o staccati e comunque contenuti nello stesso imballo.

Di seguito vengono descritte le operazioni necessarie per assemblare il tosaerba.



Per l'assemblaggio del tosaerba è necessario rivolgersi a personale specializzato e autorizzato dalla Ditta MASCHIO Spa.

Ciò si rende necessario per il fatto che, oltre a motivi di sicurezza, il montaggio deve essere eseguito a regola d'arte onde evitare possibili danneggiamenti agli organi di trasmissione che si ripercuoterebbero sia sulla sicurezza che sulla stabilità della macchina stessa.

Durante le operazioni di assemblaggio, usare un abbigliamento idoneo, usare guanti protettivi, scarpe antinfortunistiche, attrezzatura adeguata ed in stato efficiente. La Ditta MASCHIO Spa non risponde comunque per danni a persone cose o animali causati durante le operazioni di assemblaggio.

La Ditta MASCHIO Spa non risponde, inoltre, per danni a persone cose o animali che dovessero succedere durante l'uso del tosaerba per effetto di errati e/o maldestri montaggi.

3.0 USE INSTRUCTIONS

3.1 MACHINES SUPPLIED PARTLY BROKEN-DOWN

When large volumes are involved, machines can be supplied with parts detached or removed (but always in the same packing units).

Normally the 3-point frame is shipped separate and will later be fixed to the machine at the customer's premises. Execute these installation operations with the utmost care. Refer to the list of parts in the Spare Parts Catalogue. In particular, apply the screw tightening torques as listed.

3.2 ASSEMBLY INSTRUCTIONS

To save space during transport, the mod. «JOLLY» lawn mower may be supplied in separate parts in the same pack. The following instructions describe how to assemble the machine.



The lawn mower must only be assembled by specialized personnel authorized by MASCHIO Spa.

For safety reasons, the assembly operations must be carried out in a perfectly workmanlike way in order to prevent damage to the transmission components which could impair both the safety and stability of the machine itself.

Wear suitable clothing, protective gloves and safety footwear during the assembly operations which must be carried out with the use of adequate tools in an efficient condition.

MASCHIO Spa shall not be liable for damage to persons, animals or property caused during the assembly operations.

Moreover, MASCHIO Spa shall not be liable for damage to persons, animals or property that may occur during use of the lawn mower owing to incorrect and/or negligent assembly.

3.0 BETRIEBS ANLEITUNG

3.1 TEILWEISEMONTIERT GELIEFERTE MASCHINEN

Aus Gründen der Platzeinsparung können Maschinen mit abgelösten oder abgetrennten Untergruppen ausgeliefert werden (die aber stets in der gleichen Verpackung enthalten sind). In der Regel wird der Oberlenkeranschluß der Maschine separat beige packt und muß dann anschließend vom Kunden an der Maschine befestigt werden. Die Montage dieser Teile ist sorgfältig vorzunehmen. Dabei ist Bezug auf die Tafeln des Ersatzteilkatalogs zu nehmen. Insbesondere die Werte der Anzugsmomente der zum Lieferumfang gehörenden Schrauben beachten.

3.2 MONTAGEANLEITUNGEN

Aus Platzgründen kann der Rasenmäher «JOLLY» in Gruppen zerlegt oder mit abgetrennten Baugruppen geliefert werden, die aber immer in der gleichen Verpackung enthalten sind. Untenstehend werden die Vorgänge beschrieben, die erforderlich sind, um den Rasenmäher zusammenzusetzen.



Für das Zusammensetzen des Rasenmähers ist es erforderlich, sich an spezialisiertes Personal zu wenden, das eine Genehmigung von Firma MASCHIO Spa erhalten hat. Das ist aus dem Grund erforderlich, weil die Montage abgesehen von Sicherheitsgründen sachgerecht ausgeführt werden muß, um mögliche Getriebeschäden zu vermeiden, die sich sonst auf die Sicherheit und Standfestigkeit der Maschine auswirken könnten.

Während des Zusammenbaus der Maschine angemessene Kleidung tragen, Schutzhandschuhe und den Unfallschutzbestimmungen gerecht werdendes Schuhwerk tragen, angemessenes und effizientes Werkzeug benutzen. Firma MASCHIO Spa haftet nicht für Schäden an Personen, Sachen oder Tieren, die durch den Zusammenbau der Maschine verursacht werden. Firma MASCHIO Spa haftet außerdem nicht für Schäden an Personen, Sachen oder Tieren, die während der Benutzung des Rasenmähers vorkommen und auf

3.0 UTILISATION

3.1 MACHINES FOURNIES EN PARTIE DEMONTEES

Pour des raisons d'encombrement les machines peuvent être fournies avec des groupes non assemblés ou démontés (contenus dans le même emballage). Normalement le châssis du 3 point d'attelage est livré à part et il doit être fixé à la machine par le client.

Effectuer le montage des ces pièces très attentivement, en consultant les tables du catalogue des pièces détachées. Notamment respecter les valeurs des couples de serrage des vis en dotation.

3.2 INSTRUCTIONS DE MONTAGE

Pour des raisons d'encombrement la tondeuse «JOLLY» peut être fournie en groupes séparés ou démontés, contenus dans le même emballage. Les opérations permettant d'assembler la faucheuse sont décrites ci-dessous.



Pour l'assemblage de la faucheuse il faut faire appel à du personnel spécialisé et agréé par la Société MASCHIO Spa.

Ceci s'avère nécessaire par le fait que, en plus des mesures de sécurité, le montage doit être exécuté suivant les règles de l'art afin d'éviter des dégâts aux organes de transmission pouvant se répercuter sur la sécurité et sur la stabilité de la machine.

Pendant les opérations d'assemblage utiliser un habillement approprié, porter des gants de protection, des chaussures de sécurité, un outillage approprié et en bon état. La Société MASCHIO Spa n'est pas responsable des dommages aux personnes, choses ou animaux pouvant survenir pendant les opérations d'assemblage.

La Société MASCHIO Spa n'est par ailleurs pas responsable des dommages aux personnes, choses ou animaux qui pourraient survenir pendant l'utilisation de la faucheuse à cause d'un mauvais montage.

3.0 NORMAS DE USO

3.1 MAQUINAS SUMINISTRADAS PARCIALMENTE MONTADAS

Para razones de espacio pueden ser suministradas máquinas con grupos desensamblados o bien separados (de todas maneras incluidos en el mismo embalaje). Normalmente el bastidor 3° punto se adjunta por separado y debe ser fijado sucesivamente a la máquina por el cliente. Cuidar el montaje de estas piezas, haciendo referencia también a las tablas del catálogo repuestos. En particular, respetar los valores de los pares de torsión de los tornillos en dotación.

3.2 INSTRUCCIONES DE MONTAJE

Por motivos de espacio, la segadora de césped «JOLLY» puede ser suministrada en grupos separados o desconectados, de todos modos contenidos en el mismo embalaje. A continuación se describen las operaciones necesarias para ensamblar la segadora de césped.



Para ensamblar la segadora de césped es necesario contactar personal especializado o autorizado por la Firma MASCHIO Spa.

Esto es necesario por el hecho que, además que por motivos de seguridad, el montaje debe efectuarse correctamente para evitar posibles daños a los componentes de transmisión que afectarían la seguridad y la estabilidad de la máquina misma. Durante las operaciones de ensamblado, usar ropa idónea, guantes de protección, zapatos de seguridad, herramientas adecuadas y en buen estado.

La firma MASCHIO Spa no se hace responsable por los daños a las personas, cosas o animales causados durante las operaciones de ensamblado. La firma MASCHIO Spa no se hace responsable asimismo por daños a las personas a las cosas o a animales que se verificaran durante el uso de la segadora de césped, causados por un montaje erróneo y/o incorrecto.

3.3 CASTELLO TRE PUNTI

- Posizionare i tiranti attacco tre punti posteriore (a seconda del tipo di macchina) internamente ai supporti posteriori e fissare con vite e dado (1 Fig. 13). Posizionare i tiranti attacco tre punti anteriore (a seconda del tipo di macchina) internamente ai supporti sui perni di attacco barre e fissare con dadi e relative rosette piane (1 Fig. 12A). Inserire dall'interno sul cavallotto le due boccole distanziali. Fissare i quattro tiranti, componenti il castello a tre punti, al cavallotto tramite la vite, la rosetta piana ed il dado (2 Fig. 12A).

Al termine delle operazioni di assemblaggio, ingrassare i supporti ruote (1 Fig. 12) e controllare la presenza di olio nella scatola degli ingranaggi.

3.4 PRIMA DELL'USO

Prima di mettere in funzione la macchina, eseguire le seguenti operazioni:

- Controllare che la macchina sia perfettamente in ordine, che i lubrificanti siano al giusto livello (vedere capitolo «Manutenzione») e che tutti gli organi soggetti ad usura e deterioramento siano pienamente efficienti.
- Controllare che la macchina, sia ben regolata, l'altezza di lavoro desiderata.

3.5 APPLICAZIONE AL TRATTORE

L'applicazione della macchina al trattore deve avvenire in piano. Tutte le macchine sono applicabili a qualsiasi trattore munito di attacco universale a tre punti. La ditta costruttrice, declina ogni responsabilità per rotture sul trattore.



PERICOLO

L'applicazione al trattore è una fase molto pericolosa. Fare molta attenzione ad effettuare l'intera operazione seguendo le istruzioni.

La Ditta Costruttrice declina ogni

3.3 THREE-POINT TOP LINK

- Position the lift rods of the rear three-point linkage (depending on the type of machine) within the rear supports and fix with the bolt and nut (1 Fig. 13).

Position the lift rods of the front three-point linkage (depending on the type of machine) within the supports on the bar coupling pins and fix in place with the nuts and relative flat washers (1 Fig. 12A).

Insert the two spacer bushes on to the clevis from the inside.

Fix the four lift rods forming the three-point linkage to the clevis using the bolt, the flat washer and nut (2 Fig. 12A).

After having fully assembled the lawn mower, grease the wheel supports (1 Fig. 12) and make sure that there is oil in the gearbox.

3.4 BEFORE USE

Carry out the following operations before using the machine:

- Check that the machine is in perfect order, that the lubricants are at the correct levels (consult the «Maintenance» chapter) and that all parts subject to wear and deterioration are fully efficient.
- Check that the machine, are well adjusted in order to desired work depth.

3.5 HITCHING TO THE TRACTOR

Work on a flat surface when fitting the machine to the tractor. All machines can be fitted to any tractor with a universal 3-point coupling. The manufacturer declines all responsibility for damage to the tractor.



DANGER

Implement attachment to the tractor is a very dangerous phase. Take great care and carry out the entire operation according to the instructions.

3.3 GERÄTEDREIECK

- Die Zugstangen der drei hinteren Anlenkstellen (je nach Maschinentyp) ganz in den hinteren Trägern anordnen und mit der Schraube der Mutter befestigen (1 Abb. 13). Die Zugstangen der drei vorderen Anlenkstellen je nach Maschinentyp ganz in den Trägern auf den Anschlußbolzen der Stangen anordnen und mit den Muttern und den zugehörigen Flachscheiben befestigen (1 Abb. 12A).

Die beiden abstandhaltenden Buchsen von innen auf den Bock stecken.

Die vier Zugstangen, aus denen das Gerätedreieck sich zusammensetzt, mit der Schraube, der Flachscheibe und der Mutter am Bock befestigen (2 Abb. 12A).

Am Ende des Zusammenbaus des Rasenmähers die Radlager schmieren (1 Abb. 12) und prüfen, ob Öl im Getriebegehäuse vorhanden ist.

3.4 VOR DER INBETRIEBNAHME

Bevor der Maschine in Betrieb genommen wird, sind folgende Punkte sicherzustellen:

- Der Maschine muß vollkommen in Ordnung sein, die Schmierstofffüllung muß stimmen (vgl. Kapitel «Wartung») und alle Verschleiß- und Beschädigung ausgesetzten Teile müssen voll leistungsfähig sein.
- Sicherstellen, daß der Maschine, gut eingestallt ist, damit er die gewünschte Arbeitstiefe erreicht.

3.5 ANBRINGUNG AM SCHLEPPER

Der Anbau des Maschinen am Schlepper muß auf ebenem Boden erfolgen. Alle Maschinen lassen sich an jedem Schlepper montieren, der mit einer universellen Dreipunkt-Kupplung versehen ist. Der Hersteller haftet nicht für Schaden am Schlepper.



GEFAHR

Der Anbau am Schlepper ist ein sehr gefährlicher Schritt. Sehr vorsichtig vorgehen und den ganzen Vorgang gemäß der Anweisung ausführen. Die Herstellerfirma weist jede Verantwortung für Schäden an der Maschine

3.3 CADRE A TROIS POINTS

- Placer les tirants d'attelage des trois points arrière (selon le type de machine) à l'intérieur des supports arrière et fixer avec la vis et l'écrou (1 Fig. 13).

Placer les tirants d'attelage trois points avant (selon le type de machine) à l'intérieur des supports sur les axes d'attelage des barres et fixer avec les écrous et les rondelles plates (1 Fig. 12A).

Depuis l'intérieur placer sur l'arceau les deux bagues entretoises.

Fixer les quatre tirants formant le cadre à trois points à l'arceau au moyen de la vis, la rondelle plate et l'écrou (2 Fig. 12A).

A la fin des opérations d'assemblage, graisser les supports des roues (1 Fig. 12) et contrôler la présence d'huile dans la boîte de transmission.

3.4 AVANT UTILISATION

Avant la mise en marche de la machine effectuez les opérations suivantes:

- Vérifiez que la machine est en parfait état, que les lubrifiants sont au bon niveau (voir chapitre «Entretien») et que toutes les pièces exposées à l'usage et à la détérioration sont en bon état.
- Vérifiez que la machine, est réglée à la profondeur de travail désirée.

3.5 ATTELAGE AU TRACTEUR

L'attelage de l'outil au tracteur doit être effectué sur un terrain plat.

Toutes les machines peuvent s'adapter à n'importe quel tracteur muni d'un attelage universel à trois points.

Le constructeur décline toute responsabilité dans le cas de ruptures sur le tracteur.



DANGER

L'attelage au tracteur est une opération très dangereuse. Faites très attention et respectez les instructions.

Le Constructeur décline toute respon-

3.3 ARMAZON ENGANCHEDE TRES PUNTOS

- Posicionar los tirantes del enganche de tres puntos trasero (según el tipo de máquina) internamente en los soportes posteriores y fijar con tornillo y tuerca (1 Fig. 13).

Posicionar los tirantes enganche tres puntos delantero (según el tipo de máquina) internamente en los soportes en los pernos de conexión barras y fijar con tuercas y relativas arandelas planas (1 Fig. 12A).

Introducir desde el interno en el hierro en U los dos casquillos distanciadores.

Fijar los cuatro tirantes, que componen el armazón enganche tres puntos, en el hierro en U mediante el tornillo, la arandela plana y la tuerca (2 Fig. 12A).

Al finalizar las operaciones de ensamblado, engrasar los soportes ruedas (1 Fig. 12) y controlar que haya aceite en la caja de los engranajes.

3.4 ANTES DEL USO

Antes de poner en función la máquina efectuar las siguientes operaciones:

- Controlar que la máquina esté perfectamente en orden, que los lubricantes estén al nivel adecuado (ver capítulo «Mantenimiento») y que todos los órganos sujetos a desgaste y deterioramento estén en perfecto estado.
- Controlar que la máquina, esté bien regulada para obtener la profundidad de trabajo deseada.

3.5 APLICACION AL TRACTOR

El enganche de la máquina debe realizarse sobre una superficie plana. Todas las máquinas pueden ser aplicadas a cualquier tractor que posea el enganche universal de tres puntos.

El fabricante declina toda responsabilidad por las roturas en el tractor.



PELIGRO

La aplicación al tractor es una fase muy peligrosa. Prestar mucha atención y efectuar toda la operación si-

sponsabilità per rotture sulla macchina o sul trattore conseguenti al mancato rispetto di questa indicazione.

La corretta posizione trattore/macchina, viene determinata, ponendo la macchina ad una distanza, tale che il giunto cardanico resti esteso 5-10 cm dalla posizione di massima chiusura.

A questo punto, procedere come segue:

- Con perni già inseriti (1 Fig. 6), accostare le barre parallele del trattore all'interno delle bielle ed inserirle nei perni, bloccando il tutto con le copiglie a scatto (2 Fig. 6).
- Bloccare le parallele del sollevatore con le apposite catene e tenditori sul trattore. Tale accorgimento deve essere messo in atto per evitare qualsiasi spostamento, in senso orizzontale, dell'attrezzatura agganciata.
- Con trattore spento, innestare l'albero cardanico alla presa di forza sul trattore assicurandosi che sia perfettamente inserito in posizione. Verificare che la protezione ruoti liberamente e sia fissarla con le apposite catenelle, sia sul trattore che sulla macchina.
- Collegare il terzo punto superiore con l'apposito tirante ed effettuare una corretta regolazione - perfettamente allineato con il terreno tramite la leva verificando che il piano della macchina (A Fig. 7) risulti parallelo al piano terra (B Fig. 7). Ciò è molto importante allo scopo di ottenere il parallelismo tra l'asse del tosaerba e quello della presa di forza del trattore. Operare in queste condizioni significa limitare le sollecitazioni sulla presa di forza e prolungare la durata sia dell'albero cardanico che della macchina.

3.6 ALBERO CARDANICO

L'angolazione in cui lavora l'albero cardanico deve essere la minima possibile, (non superare i 10÷15 gradi), questo favorisce la durata sia dell'albero che della macchina (Fig. 5).

The manufacturer declines all responsibility for breakage on the machine or on the tractor consequent on the failure to respect this indication.

The correct tractor/machine position is established by setting the machine at a sufficient distance to allow the universal joint to remain 5-10 cm from the maximum closing position.

Now proceed in the following way:

- *With the pins already inserted (1 Fig. 6), near the parallel tractor links to the outer side of the plates and fit them on to the pins, locking the parts together with the snap pins (2 Fig. 6).*
 - *Lock the parallel links of the power lift with the relative chains and rods on the tractor.*
- This must be done to prevent the coupled implement from moving in a horizontal direction.*
- *With the tractor engine off, fit the driveline on to the power take off on the tractor, making sure that it has seated in the right position.*
- Make sure that the guard is free to turn and is fixed with the relative latches, both on the tractor and on the machine.*
- *Connect the top link to the relative rod and correctly adjust to achieve perfect alignment with the ground by means of the lever.*
- Check that the platform of the machine (A Fig. 7) is perfectly parallel to the ground (B Fig. 7). This is a very important adjustment carried out in order to obtain parallelism between the axis of the grass mower and that of the tractor PTO. Work in these conditions limits the stress to which the power take off is subjected and lengthens the life of both the driveline and the machine.*

3.6 CARDAN SHAFT

The working angulation of the cardan shaft must be the minimum possible (not to exceed 10 -15°). This prolongs the duration of both shaft and machine (Fig. 5).

ne oder am Traktor zurück, die auf eine Nichtbeachtung dieses Hinweises zurückzuführen sind.

Die korrekte Position von Schlepper und Maschine wird dadurch festgelegt, daß man den Maschine in einem solchen Abstand vor den Schlepper bringt, daß die Gelenkwelle 5-10 cm länger ist als bei der Position, in der sie so weit wie möglich geschlossen ist. Nun folgendermaßen vorgehen:

- Mit schon eingesteckten Bolzen (1 Abb. 6) die Unterlenker des Traktors auf die Außenseite der Platten bringen und sie in die Bolzen stecken, um dann alles mit den einrastenden Sicherheitssplinten (2 Abb. 6) zu befestigen.
- Die Unterlenker des Hubwerks mit den Ketten und Zugstangen auf dem Traktor blockieren. Dies ist erforderlich, um jede waagerechte Bewegung des angebauten Geräts zu vermeiden.
- Bei abgestelltem Traktor die Gelenkwelle an der Zapfwelle des Traktors befestigen, wobei man danach sicherstellen muß, daß sie perfekt in ihrer Position eingerastet ist. Sicherstellen, daß der Gelenkwellenschutz sich frei verdrehen läßt und sowohl am Traktor als auch auf der Maschine mit den Ketten abgesichert ist.
- Den Oberlenker mit der Zugstange verbinden und eine korrekte Einstellung vollkommen parallel zum Gelände mit dem Hebel vornehmen, wobei zu prüfen ist, daß die Ebene der Maschine (A Abb. 7) ganz parallel zur Ebene des Geländes (B Abb. 7) steht. Das ist sehr wichtig, um eine Parallelität zwischen der Achse des Sicheljäähers und der Achse der Zapfwelle des Traktors zu erhalten. Wenn man unter diesen Voraussetzungen arbeitet, ist man sicher, die Belastungen der Zapfwelle zu minimieren und die Haltbarkeit der Gelenkwelle und der Maschine zu verlängern.

3.6 DIE KARDANWELLE

Der Arbeitswinkel der Kardanwelle hat minimal zu sein (nicht mehr als 10-15 Grad); dadurch wird eine längere Dauer der Kardanwelle, sowie der Maschine selbst gewährleistet (Abb. 5).

sabilité pour des ruptures sur le machine ou sur le tracteur dues au non respect de cette indication.

La position exacte de tracteur/machine est obtenue en mettant l'appareil à une distance telle que le joint de cardan reste détendu de 5-10 cm par rapport à la position de fermeture totale.

Après quoi procédez de la manière suivante:

- *Avec les axes déjà insérés (1 Fig. 6), approcher les bras inférieurs du tracteur à l'extérieur des plaques et les introduire dans les axes, en bloquant l'ensemble avec des goupilles (2 Fig. 6).*
 - *Bloquer les bras du relevage avec les chaînes prévues et les tendeurs. Ceci permet d'éviter tout déplacement de l'outil attelé dans le sens horizontal.*
 - *Le tracteur étant éteint, enclencher l'arbre à cardans à la prise de force sur le tracteur en vérifiant qu'il est parfaitement enclenché dans la bonne position. Vérifier que la protection tourne librement et soit fixée avec les chaînes prévues à cet effet, sur le tracteur et sur la machine.*
 - *Atteler le troisième point supérieur avec le triant prévu et effectuer un réglage correct - parfaitement aligné avec le sol au moyen du levier en vérifiant que le plan de la machine (A Fig. 7) est parallèle au plan du sol (B Fig. 7).*
- Ceci est très important pour obtenir le parallélisme entre l'axe de la faucheuse et celui de la prise de force du tracteur. Opérer dans ces conditions signifie limiter les contraintes sur la prise de force et prolonger la durée de l'arbre à cardans mais aussi de la machine.*

3.6 ARBRE À CARDAN

L'angle de travail de l'arbre à cardan doit être le plus petit possible (ne pas dépasser 10÷15 degrés), ce qui favorise la durée aussi bien de l'arbre que de la machine (Fig. 5).

guiendo las instrucciones. El fabricante rehusa toda responsabilidad por roturas en la máquina o nel tractor resultantes de la inobservancia de estas indicaciones.

La correcta posición tractor/máquina se determina colocando la grada a una distancia tal que el acoplamiento cardánico quede extendido 5-10 cm de la posición de máximo cierre. Luego operar del siguiente modo:

- Con los pernos ya inseridos (1 Fig. 6) arrimar las barras paralelas del tractor al externo de las placas e introducir las en los pernos, bloqueando todo el conjunto con los pasadores de disparo (2 Fig. 6).
 - Bloquear las paralelas del elevador con las relativas cadenas y los tensores en el tractor. Esta operación se hace necesaria para evitar todo desplazamiento horizontal del equipo enganchado.
 - Con el tractor apagado, introducir el eje cardán en la toma de fuerza del tractor; cerciorarse que esté perfectamente introducido en su posición. Controlar que la protección gire libre y fijarla con las relativas cadenas tanto en el tractor como también en la máquina.
 - Conectar el tercer punto superior con el correspondiente tirante y efectuar una correcta regulación, perfectamente alineado con el terreno mediante la palanca controlando que el plano de la máquina (A Fig. 7) resulte paralelo al plano tierra (B Fig. 7).
- Esto es muy importante para obtener el paralelismo entre el eje de la segadora de césped y el de la toma de fuerza del tractor. Operar en estas condiciones significa limitar los esfuerzos sobre la toma de fuerza y aumentar la durabilidad del eje cardán y de la máquina.

3.6 ÁRBOL CARDÁN

El ángulo en el cual trabaja el árbol cardán tiene que ser el mínimo posible (no superar los 10÷15 grados), esto favorece la duración tanto del árbol como de la máquina (Fig. 5).



CAUTELA

Leggere attentamente il libretto di istruzioni che la Casa Costruttrice del cardano applica allo stesso. Se usurato o rotto, sostituirlo con un cardano marcato «CE».



CAUTELA

Il costruttore dell'albero cardanico raccomanda di non modificare l'albero cardanico.

È vietato quindi effettuare modifiche e adattamenti vari sull'albero cardanico. Essendo l'albero cardanico un organo che ruota a velocità sostenuta, in fase di collaudo viene sottoposto a bilanciatura, e gli eventuali interventi di modifica potrebbero causare scompensi che si ripercuoterebbero nella funzionalità della macchina stessa oltreché sull'integrità dell'albero cardanico stesso.

Quando l'albero cardanico è sfilato al massimo, in ogni condizione di lavoro i tubi telescopici devono sovrapporsi per almeno 1/3 della loro lunghezza (A Fig. 8).

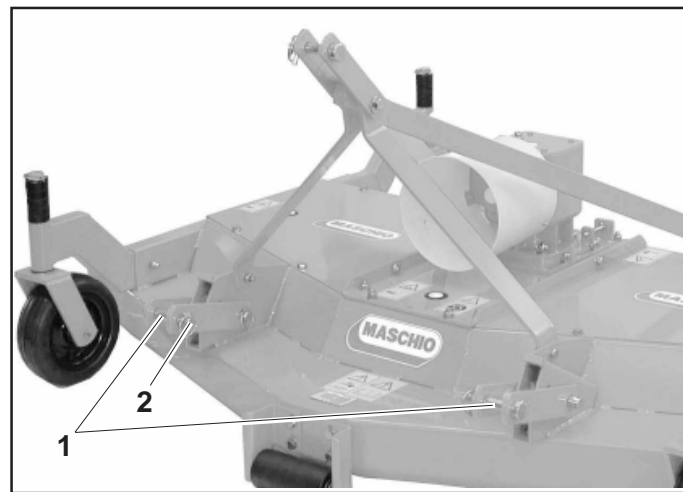


Fig. 6



CAUTION

Carefully read the instruction booklet which the constructing company of the cardan shaft includes with it. If worn or broken, replace it with a cardan marked «EC».



CAUTION

The constructor of the cardan shaft recommends not modifying it. It is therefore forbidden to effect modifications or adjustments of any kind to the cardan shaft.

It is a machine part that rotates at a steady speed and, during the testing phase, is submitted to balancing, therefore any modifications could cause unbalance which might reflect on the working of the machine and on the integrity of the shaft itself.

When the shaft is withdrawn to the maximum, in every working condition, the tubes must overlap for at least 1/3 of their length (A Fig. 8).



VORSICHT

Die Gebrauchsanleitung der Herstellerfirma der Kardanwelle ist aufmerksam zu lesen. Sollte die Kardanwelle beschädigt oder abgenutzt sein, so ist sie unverzüglich mit einer neuen Kardanwelle mit CE - Markenzeichen zu ersetzen.



VORSICHT

Die Herstellerfirma der Kardanwelle weist darauf hin, daß die Kardanwelle unter keinen Umständen verändert werden darf. Ein Abändern der Kardanwelle zur Anpassung an diverse Betriebsbedingungen ist daher nicht gestattet. Da die Kardanwelle ein langsam rotierendes Maschinenorgan ist, wird sie bei der Abnahmeprüfung ausgewuchtet. Eventuell an der Kardanwelle ausgeführte Abänderungen würden daher zu einer Verfälschung dieses Gleichgewichtszustandes und daraus folgend zu Schäden an der Maschine, sowie an der Kardanwelle selbst führen.

Ist die Kardanwelle maximal ausgefahren, so müssen die Teleskoprohre bei jeder Betriebsart für mindestens ein Drittel ihrer Länge übereinander gelagert sein (A Abb. 8).



PRUDENCE

Lire attentivement le mode d'emploi que le Constructeur fournit avec le cardan. Si le cardan est abîmé ou usé, le remplacer contre un cardan portant le label CE.



PRUDENCE

Le constructeur de l'arbre à cardan recommande de ne pas le modifier. Il est donc interdit d'effectuer des modifications ou des adaptations sur l'arbre à cardan.

Comme l'arbre à cardan est un organe qui tourne à une vitesse soutenue, il est soumis à un équilibrage en phase d'essai et les modifications éventuelles pourraient provoquer un déséquilibre qui se répercuterait aussi bien sur le caractère fonctionnel de la machine que sur l'intégrité de l'arbre à cardan.

Dans toutes les conditions de travail, quand l'arbre à cardan est déboîté au maximum, les tubes télescopiques doivent se superposer sur au moins 1/3 de leur longueur (A Fig. 8).



ADVERTENCIA

Lea atentamente el manual de instrucciones del productor del árbol cardán. Si está desgastado o roto, sustitúyalo con un cardán con la marca «CE».



ADVERTENCIA

El fabricante del árbol cardán aconseja no modificar el mismo.

Está prohibido efectuar modificaciones y adaptaciones varias al árbol cardán.

Dado que el árbol cardán es un órgano que gira a velocidad constante, es equilibrado durante la prueba, y las modificaciones podrían causar descompensaciones que repercutirían en el funcionamiento de la máquina y en la integridad del árbol cardán mismo.

Cuando el árbol cardán está extraído al máximo, en todas las condiciones de trabajo, los tubos telescópicos tienen que superponerse por 1/3 al menos de la propia longitud (A fig. 8).

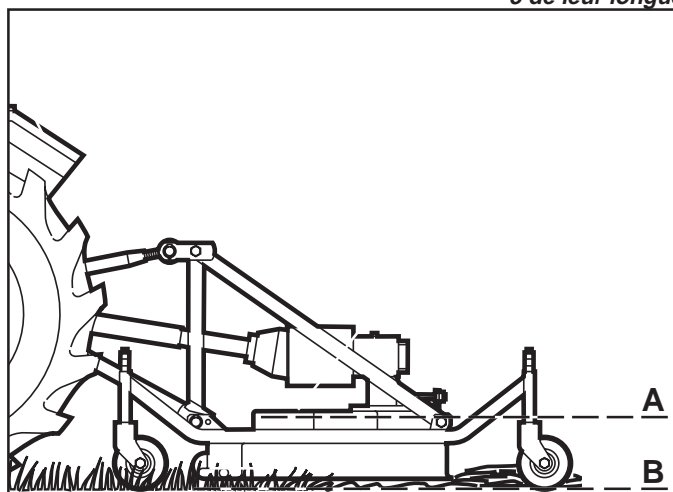


Fig. 7

ITALIANO

Quando è inserito al massimo il gioco minimo deve essere di 4 cm (B Fig. 8).

Se ciò non fosse possibile, interpellare il Servizio Tecnico della Ditta Costruttrice.

Prima di iniziare ad operare, verificare che sulle protezioni siano presenti le apposite catenelle di sicurezza per impedire che le protezioni ruotino solidalmente con l'albero cardanico e che le stesse siano in ottimo stato. Controllare inoltre che l'albero cardanico sia adatto a trasmettere la potenza richiesta dalla macchina. In caso di dubbio, interpellare la Ditta Costruttrice.



CAUTELA

Prima di inserire la presa di forza, accertarsi che la velocità di rotazione corrisponda a quella prevista dalla macchina.

3.7 ALTEZZA DI LAVORO

Per la regolazione dell'altezza di lavoro e quindi di taglio, è necessario (*i numeri tra parentesi si riferiscono alla Fig. 9*):

- Sollevare il tosaerba, agganciato al trattore, con il sollevatore in modo da permettere lo sfilamento delle ruote.
- Spegnerlo il trattore ed inserire il freno di stazionamento.
- Sostenere la ruota ed estrarre la copiglia di fermo (1).
- Estrarre uno o più distanziali, posizionati sulla parte superiore del supporto ruota (2), a seconda delle esigenze e della profondità di taglio che si vuole ottenere.
- Sfilare la ruota dalla parte inferiore del suo supporto.
- Inserire i distanziali sfilati precedentemente nel perno ruota e re-introdurre nel supporto la ruota con i distanziali.

ENGLISH

When it is fully inserted, the minimum play must be 4 cm (B Fig. 8).

If this is not the case, see the Technical Service of the manufacturer.

Before operating the machine, make sure that the special security chains are on the protecting guards to prevent them from rotating together with the cardan shaft.

Check that the guards are in perfect condition.

Check that the cardan shaft is suitable to transmit the horsepower required by the machine. When in doubt ask the manufacturer.



CAUTION

Before connecting the power takeoff, make sure that the rotation speed corresponds to the speed contemplated for the machine.

3.7 MOWING HEIGHT

Proceed in the following way to regulate the mowing height (the numbers between brackets refer to Fig. 9):

- *Raise the grass mower coupled to the tractor, with the power lift so that its wheels can be removed.*
- *Turn off the tractor engine and engage the parking brake.*
- *Raise the wheel and remove the split pin (1).*
- *Remove one or more of the spacers from the top part of the wheel support (2), depending on the required cutting depth.*
- *Remove the wheel from the lower part of its support.*
- *Fit the previously removed spacers into the wheel pin and place the wheel and spacers back into the support.*

DEUTSCH

Ist die Kardanwelle vollkommen eingefahren, so hat das Spiel mindestens 4 cm zu betragen (B Abb. 8).

Sollte dies nicht der Fall sein, so wenden Sie sich an den nächsten Kundendienst der Herstellerfirma.

Vor Arbeitsbeginn ist sicherzustellen, daß die Schutzverkleidungen mithilfe der dafür vorgesehenen Ketten befestigt sind, um ein Mitrotieren derselben mit der Kardanwelle zu verhindern. Die Schutzverkleidungen haben stets in einwandfreiem Zustand zu sein. Kontrollieren Sie, ob die Kardanwelle zu der geforderten Kraftübertragung geeignet ist. Sollten diesbezüglich Zweifel auftreten, so wenden Sie sich an die Herstellerfirma.



VORSICHT

Vor Anschluß der Kraftübertragung ist zu überprüfen, daß die Drehgeschwindigkeit mit der für die Maschine vorgesehenen übereinstimmt.

3.7 ARBEITSHÖHE

Zum Einstellen der Arbeitshöhe und damit zum Schneiden ist folgendes erforderlich (*die in Klammern stehenden Ziffern beziehen sich auf die Abb. 9*):

- Den am Traktor angebauten Sichelmäher ausheben, wobei das Hubwerk so steht, daß man die Räder des Sichelmähers abziehen kann.
- Den Traktor abstellen und die Handbremse ziehen.
- Aufheben die Räder, den Sicherungssplint herausziehen (1).
- Einen oder mehrere Abstandhalter auf dem oberen Teil des Radlagers (2) herausziehen, je nach der Arbeitstiefe, die man erhalten will.
- Das Rad vom unteren Teil des Lagers abziehen.
- Die zuvor herausgezogenen Abstandhalter in den Radbolzen stecken und das Rad mit den Abstandhaltern wieder in das Lager einführen.
- Den Sicherungssplint (3) wieder anbringen.

FRANÇAIS

Quand il est emboîté au maximum, le jeu minimum doit être de 4 cm (B Fig. 18).

Si tel n'est pas le cas, contacter le Service après-vente du constructeur. Avant de commencer à opérer, contrôler que les protections aient bien les chaînes de sécurité appropriées qui les empêchent de tourner de façon solidaire avec l'arbre à cardan et que ces chaînes soient en bon état. Contrôler également que l'arbre à cardan soit en mesure de transmettre la puissance demandée par la machine. En cas de doute, contacter le Constructeur.



PRUDENCE

Avant de brancher la prise de force, contrôler que la vitesse de rotation corresponde à celle prévue par la machine.

3.7 HAUTEUR DE TRAVAIL

Pour le réglage de la hauteur de travail et donc de coupe, il faut (les numéros entre parenthèses se réfèrent à la Fig. 9):

- *A l'aide du relevage, soulever la faucheuse attelée au tracteur de manière à permettre la sortie des roues.*
- *Eteindre le tracteur et serrer le frein de stationnement.*
- *Soulever la roue, et retirer la goupille de sûreté (1).*
- *Enlever une ou plusieurs entretoises placées sur la partie haute du support de la roue (2), suivant les exigences et la profondeur de coupe que l'on désire obtenir.*
- *Sortir la roue de la partie inférieure de son support.*
- *Placer les entretoises dans l'axe de la roue et réintroduire dans le support, la roue avec les entretoises.*

ESPAÑOL

Cuando está introducido al máximo, el juego mínimo tiene que ser de 4 cm (B fig. 8).

Si esto no fuera posible, consulte al servicio técnico del fabricante.

Antes de empezar a trabajar, controle que en las protecciones estén puestas las respectivas cadenas de seguridad para impedir que las protecciones giren junto con el árbol cardán y, también, que las mismas estén en perfecto estado.

Controlar el árbol cardanico transmitir la potencia requida da la máquina. En caso de duda consulte al servicio técnico del fabricante.



ADVERTENCIA

Antes de conectar la toma de fuerza, controle que la velocidad de rotación corresponda a la prevista por la máquina.

3.7 ALTURA DE TRABAJO

Para la regulación de la altura de trabajo y por lo tanto del corte, es necesario (*los números entre paréntesis se refieren a la Fig. 9*):

- Elevar la segadora de césped enganchada en el tractor, con el elevador, en modo tal de permitir la extracción de las ruedas.
- Apagar el tractor y activar el freno de estacionamiento.
- Elevar la rueda, y extraer el pasador de bloqueo (1).
- Extraer uno o más distanciadores, posicionados en la parte superior del soporte rueda (2), según las exigencias y la profundidad de corte que deseamos.
- Extraer la rueda de la parte inferior del relativo soporte.
- Introducir los distanciadores que habíamos quitado en el perno rueda y volver a introducir en el soporte la rueda con los distanciadores.
- Volver a colocar el pasador de bloqueo (3).

ITALIANO

- Rimettere la copiglia di fermo (3).
- I distanziali hanno uno spessore di: 19 mm.

Eseguire la stessa operazione su tutte e quattro le ruote controllando nel contempo che la rotazione delle ruote, anche in senso verticale, risulti libera da impedimenti.



PERICOLO

Durante questa operazione è assolutamente vietato portarsi al di sotto del tosaerba sollevato.



AVVERTENZA

La macchina deve lavorare con la stessa quantità di distanziali su tutte le quattro ruote.

ENGLISH

- Fit the split pin (3) back in place.
- The thickness of the spacers is: 19 mm.

Carry out this operation on all the wheels, making sure that the wheels themselves are free to turn, also in a vertical direction.



DANGER

It is absolutely forbidden to insert any parts of the body under the raised grass mower during this operation.



WARNING

The machine must be fitted with the same number of spacers on all four wheels.

DEUTSCH

- Die Abstandhalter haben eine Stärke von: 19 mm.

Diesen Vorgang auf allen vier Rädern ausführen und gleichzeitig sicherstellen, daß die Räder sich auch in der senkrechten Richtung frei und ohne Behinderungen drehen können.



GEFAHR

Während dieses Vorgangs ist es absolut verboten, sich unterhalb des ausgehobenen Sicheljäähers aufzuhalten.



ACHTUNG

Die Maschine muß auf allen vier Rädern die gleiche Anzahl von Abstandhaltern aufweisen.

FRANÇAIS

- Remettre la goupille de sûreté (3).
- Les entretoises ont une épaisseur de : 19 mm.

Exécuter cette opération sur les quatre roues tout en vérifiant qu'elles sont libres de tourner, même dans le sens vertical.



DANGER

Il est absolument interdit de se placer sous la faucheuse quand elle est soulevée.



RECOMMANDATION

La machine doit travailler avec la même quantité d'entretoises sur les quatre roues.

ESPAÑOL

- Los distanciadores tienen un espesor de: 19 mm.

Efectuar esta operación con las 4 ruedas controlando que la rotación de las ruedas, incluso en sentido vertical, no presente obstáculos.



PELIGRO

Durante esta operación está terminantemente prohibido posicionarse debajo de la segadora de césped elevada.



ADVERTENCIA

La máquina debe trabajar con la misma cantidad de distanciadores en las cuatro ruedas.

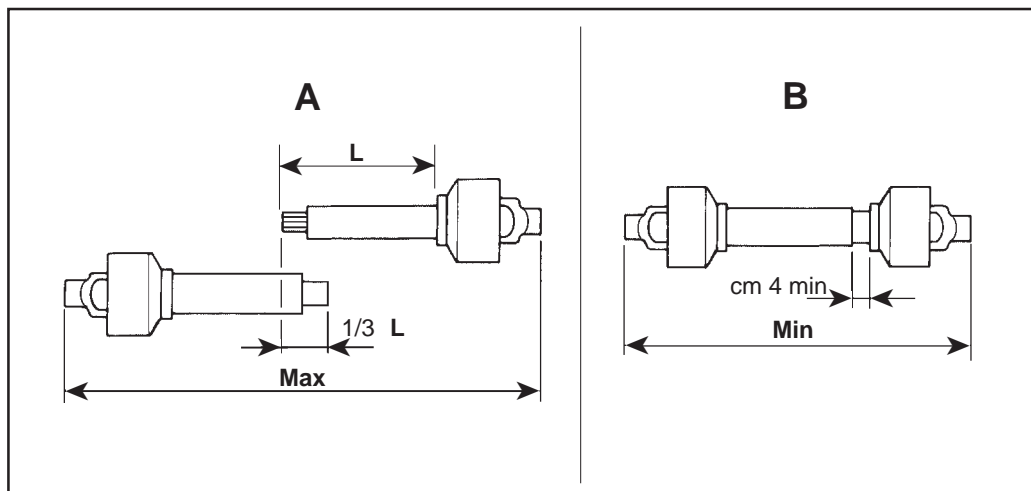


Fig. 8

3.8 SOSTITUZIONE LAME



PERICOLO

Per effettuare il cambio lama è necessario l'uso di guanti protettivi per evitare tagli o ferite.

- Sollevare il tosaerba in posizione tale che sia possibile operare al di sotto dello stesso e mantenerlo in posizione con due robusti e adeguati cavalletti;
- Con la chiave posizionata sulle viti laterali (1 Fig. 11) bloccalama, svitare il dado laterale e sostituire la lama facendo attenzione a mantenere la stessa posizione della lama precedente.



PERICOLO

Durante l'operazione di sostituzione, anche di una sola lama, è necessario sostituire anche le altre lame per non avere sbilanciamenti che andrebbero ad incidere sulla stabilità della macchina stessa.

Ogni sostituzione di lama, sostituire sempre anche il dado laterale di fissaggio delle lame (2 Fig. 11), con un dado nuovo.

3.9 CINGHIE DI TRASMISSIONE

Periodicamente controllare lo stato di usura delle due cinghie di trasmissione (3 Fig. 12). Per fare ciò, è necessario smontare i carter di protezione delle cinghie, i due laterali (4 Fig. 12) e quello centrale, togliendo le viti che fissano gli stessi alla macchina.

Il controllo della tensione delle cinghie si effettua premendo lateralmente la cinghia nel senso indicato dalla freccia di Fig. 12. Una corretta tensione dovrà risultare di circa 10 mm imprimendo una certa forza con le dita della mano.

Se ciò non risultasse, è necessario:

- allentare le quattro viti che fissano la scatola ingranaggi alla macchina;

3.8 REPLACING BLADES



DANGER

Wear protective gloves to avoid cuts when changing the blades.

- *Raise the grass mower so that work can be carried out under it. Keep it in this position by means of two strong stands;*
- *Using the wrench, on the side nuts (1 Fig. 11), unscrew this latter and replace the blade, taking care to keep the new blade in the same position as the old one.*



DANGER

Even when only one blade needs replacing, all the other ones must also be changed in order to prevent unbalances which could impair the stability of the machine itself.

Whenever a blade is changed, always replace the lateral blade locking nut (2 Fig. 11), inserting a new nut.

3.9 TRANSMISSION BELTS

Periodically check the state of wear of the two transmission belts (3 Fig. 12).

To do this, demount the protective casings from the belts, i.e. the two side casings (4 Fig. 12) and the central one, removing the bolts that fix them to the machine.

Check the belt tension by pressing the belt at the side in the direction indicated by the arrow in Fig. 12. The belt must give about 10 mm under pressure from the thumb when the tension is correct.

If this is not the case, proceed by:

- *loosening the four bolts that fix the gearbox to the machine;*

3.8 AUSWECHSELN DER MESSER



GEFAHR

Zum Ersetzen der Messer unbedingt Schutzhandschuhe anziehen, damit Schnittverletzungen vermieden werden.

- Den Sichelmäher in eine solche Position ausheben, daß es möglich ist, unter ihm zu arbeiten und ihn mit zwei stabilen Böcken in Position zu halten.
- Mit den zwei Schlüsseln, einen am zentralen Bolzen (1 Abb. 11), die das Messer blockiert, die zentrale Mutter losschrauben und das Messer ersetzen, indem man darauf achtet, es in der gleichen Position des vorherigen Messers zu halten.



GEFAHR

Wenn man auch nur ein Messer ersetzen muß, ist es erforderlich, gleichzeitig auch alle anderen Messer zu ersetzen, weil es sonst zur Unwucht kommen könnte, die sich negativ auf die Maschine selbst auswirken könnte. Bei jeder Ersetzung eines Messer muß immer auch die lateral Mutter zur Befestigung der Messer (2 Abb. 11) durch eine neue Mutter und dazugehörige Unterlegscheibe.

3.9 TRIEBRIEMEN

Den Zustand der beiden Triebriemen (3 Abb. 12) in regelmäßigen Abständen prüfen. Um dies zu tun, die Schutzdeckel der Keilriemen abnehmen, die beiden seitlichen (4 Abb. 12) und den zentralen, indem man die Schrauben herausdreht, mit denen die Deckel an der Maschine befestigt sind. Die Prüfung der Riemenspannung nimmt man vor, indem man die seitlich in der Richtung des Pfeils von Abb. 12 auf die Riemen drückt. Der Keilriemen ist richtig gespannt, wenn er sich mit den Fingern einer Hand um circa 10 mm eindrücken läßt.

Sollte das nicht der Fall sein, muß die Riemenspannung nachgestellt werden:

- Die vier Schrauben lockern, die das Getriebegehäuse an der Maschine befestigen.

3.8 CHANGEMENT DES LAMES



DANGER

Pour changer la lame il est nécessaire d'utiliser les gants de protection pour éviter coupes et blessures.

- *Soulevez la faucheuse dans une position qui permet d'opérer au-dessous de celui-ci et le maintenir en position avec deux chevalets appropriés et robustes.*
- *Avec une clé placée sur l'vit lateral (1 Fig. 11), dévissez l'écrou lateral et remplacez la lame en faisant attention à maintenir la même position de la lame précédente.*



DANGER

Pendant l'opération de remplacement, même si une seule lame est abîmée il faut remplacer aussi les autres lames pour ne pas voir de déséquilibre pouvant compromettre la stabilité de la machine.

A chaque remplacement de lame, changez toujours l'écrou lateral de fixation des lames (2 Fig. 11), avec un écrou neuf.

3.9 COURROIES DE TRANSMISSION

Contrôlez périodiquement l'état d'usure des deux courroies de transmission (3 Fig. 12).

Pour cela il faut démonter les carter de protection des courroies, les deux latéraux (4 Fig. 12) et celui central, enlevant les vis de fixation. Le contrôle de la tension des courroies s'effectue en appuyant latéralement sur la courroie dans le sens indiqué par la flèche de la Fig. 12. Une tension correcte doit résulter de 10 mm en imprimant une certaine force avec les doigts de la main.

Dans le cas contraire il faut:

- *Desserrer les quatre vis qui fixent la boîte à engrenages à la machine.*

3.8 SOSTITUCIÓN DE LAS CUCHILLAS



PELIGRO

Para efectuar el cambio cuchilla es necesario usar guantes de protección para evitar cortes o heridas.

- Elevar la segadora de césped en posición tal que sea posible operar por debajo de la misma y mantenerla en posición con dos robustos e idóneos caballetes;
- Con las dos llave, una posicionada en el también lateral (1 Fig. 11), desenroscar la tuerca lateral y cambiar la cuchilla prestando atención de mantener la misma posición de la cuchilla precedente.



PELIGRO

Durante la operación de sustitución, incluso de una sola cuchilla, es necesario sustituir también las otras tres cuchillas para evitar desequilibrios que afectarían la estabilidad de la máquina misma.

En cada cambio de cuchilla cambiar siempre también la tuerca lateral de fijación de las cuchillas (2 Fig. 11) con una nueva y también.

3.9 CORREAS DE TRANSMISION

Periodicamente controlar el estado de desgaste de las dos correas de transmisión (3 Fig. 12).

Para ello es necesario desmontar los cárteres de protección de las correas, los dos laterales (4 Fig. 12) y el central, quitando los tornillos que fijan los mismos a la máquina. El control de la tensión de las correas se efectúa apretando lateralmente la correa en el sentido indicado por la flecha de Fig. 12. Una correcta tensión deberá resultar de aproximadamente 10 mm aplicando una cierta fuerza con los dedos de la mano.

Si no es así es necesario:

- Aflojar los cuatro tornillos que fijan la caja engranajes a la máquina.

ITALIANO

- dopo avere allentato il controdado, avvitare o svitare, la vite di registro tensione cinghie in modo da ottenere quanto sopra descritto.

Se le cinghie risultassero usurate o rotte, sostituirle con cinghie nuove operando sempre tramite le viti di registro (5 Fig. 12) operando nel seguente modo:

- allentare le quattro viti che fissano la scatola ingranaggi alla macchina ;
- dopo avere allentato il controdado, svitare completamente le viti di registro (5 Fig. 12);
- togliere le vecchie cinghie e sostituirle con le nuove (sostituirle sempre entrambe). Utilizzare sempre cinghie dello stesso tipo.
- dopo avere effettuato la sostituzione riportare in tensione le cinghie come precedentemente descritto.

Dopo avere effettuato l'operazione di verifica o sostituzione, riposizionare i tre carter e fissarli con le relative viti precedentemente tolte.

ENGLISH

- after having loosened the check nut, tighten or slacken off the belt tension adjuster screw in order to obtain the above described conditions.

If the belts are worn or torn, replace them by means of the adjuster screws (5 Fig. 12) and by proceeding in the following way:

- loosen the four screws that fix the gearbox to the machine;
- loosen the check nut and completely unscrew the adjuster screws (5 Fig. 12);
- remove the old belts and fit new ones in their place (always change both). Always use belts of the same type;
- after having replaced the belts, adjust their tension as previously described.

After having checked or replaced the belts, fit the three casings back on the fix them in place with the previously removed bolts.

DEUTSCH

- Nach dem Lockern der Gegenmutter die Schraube (5 Abb. 15) zum Einstellen der Riemenspannung anziehen oder lockern, um die richtige Spannung zu erhalten.

Sollten die Keilriemen verschlissen und gerissen sein, müssen sie durch neue ersetzt werden, wobei man immer die Nachstellschrauben (5 Abb. 12) benutzt und folgendermaßen vorgeht:

- Die vier Schrauben lockern, die das Getriebegehäuse an der Maschine befestigen.
- Nach dem Lockern der Gegenmutter die Schrauben (5 Abb. 12) zum Einstellen der Riemenspannung ganz herausdrehen.
- Die alten Keilriemen entfernen und durch neue ersetzen (immer beider gleichzeitig ersetzen). Immer Keilriemen des gleichen Typs benutzen.
- Nach dem Ersetzen der Keilriemen die Riemen richtig spannen, so wie es weiter oben schon beschrieben wurde.

Nach dem Ersetzen der Keilriemen sind die drei Riemendeckel wieder aufzusetzen und mit den zuvor entfernten Schrauben zu befestigen.

FRANÇAIS

- Après avoir desserré le contre-écrou, visser ou dévisser le vis de réglage de la tension des courroies de manière à obtenir le résultat voulu.

Si les courroies sont usées ou cassées, les remplacer par des courroies neuves en intervenant sur la vis de réglage (5 Fig. 12) de la manière suivante:

- Desserrer les quatre vis de fixation de la boîte à engrenages à la machine.
- Après avoir desserré le contre-écrou, dévisser totalement la vis de réglage (5 Fig. 12).
- Enlever les vieilles courroies et les remplacer par des neuves (les remplacer toujours toutes les deux). Utiliser toujours des courroies du même type.
- Après avoir effectué le remplacement tendre les courroies comme décrit précédemment.

Après avoir effectué l'opération de vérification ou de remplacement, remettre les trois carters à leur place en les fixant avec les vis correspondantes.

ESPAÑOL

- Luego de haber aflojado la contratuerca, ajustar o aflojar el tornillo de regulación tensión correas en modo de obtener la situación expuesta.

Si las correas resultan gastadas o rotas cambiarlas con nuevas, operando siempre con los tornillos de regulación (5 Fig. 12) operar del siguiente modo:

- aflojar los cuatro tornillos que fijan la caja engranajes a la máquina;
- luego de haber aflojado la contratuerca, desenroscar completamente los tornillos de regulación (5 Fig. 12);
- quitar las viejas correas y cambiarlas con nuevas (cambiar siempre ambas). Usar siempre correas del mismo tipo.
- luego de haber efectuado la sustitución volver a dar tensión a las correas como expuesto precedentemente.

Luego de haber efectuado la operación de control o cambio, volver a colocar los tres cárteres y fijarlos con los relativos tornillos que habíamos quitado.

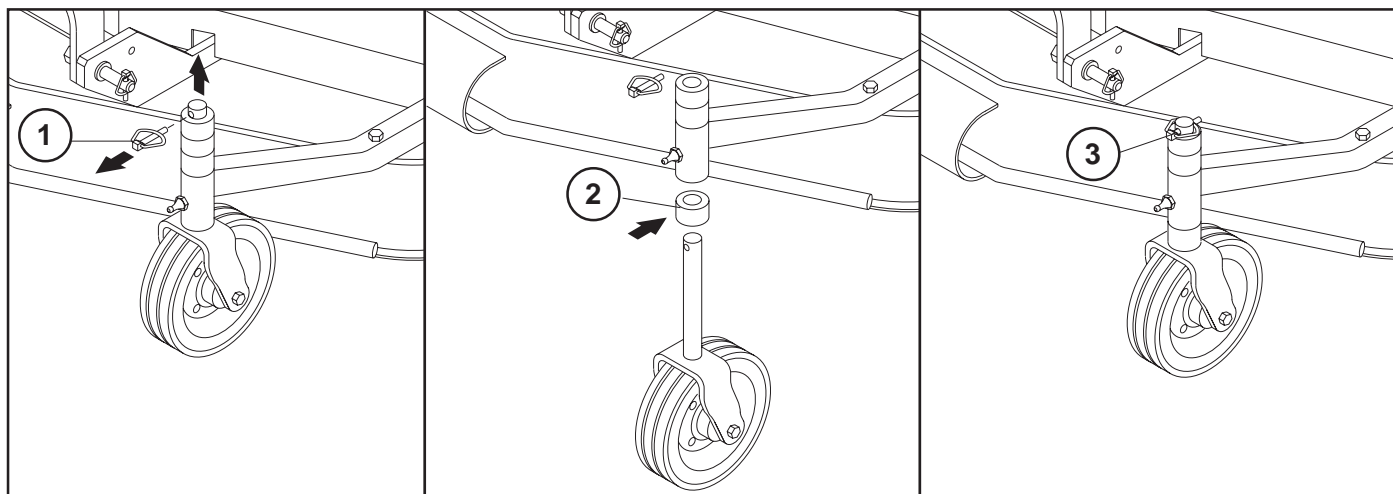


Fig. 9

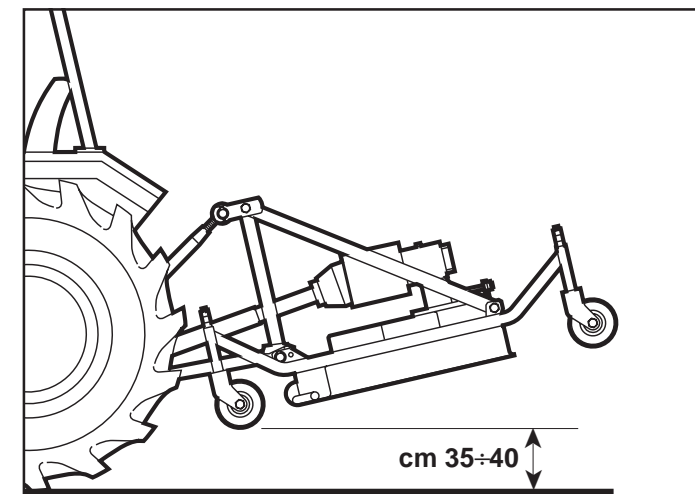


Fig. 10

3.10 IN LAVORO

Dopo avere agganciato la macchina al trattore ed eseguito le varie regolazioni, posizionarsi al posto di guida sul trattore e verificare che tutt'intorno all'area operativa non vi siano estranei, nel qual caso devono essere allontanati.

- Avviare il trattore e sollevare il tosaerba, a circa 35+40 cm dal suolo (Fig. 10), portandosi in posizione di lavoro.
- Abbassare il tosaerba fintantochè le ruote non vanno a contatto con il suolo ed iniziare il lavoro con la presa di forza a regime.
- Evitare di premere in modo sconsiderato il pedale dell'acceleratore con la presa di forza inserita. Questo può essere molto dannoso per il tosaerba oltrechè per il trattore stesso.
- Percorso un breve tratto, controllare che l'altezza di taglio sia quella desiderata.



CAUTELA

- Prima di iniziare il lavoro, familiarizzare con i dispositivi di comando e le loro funzioni.
- Non inserire la presa di forza a motore spento.
- Evitare di far girare a vuoto (fuori del terreno) il tosaerba. Durante il lavoro evitare di effettuare curve in velocità con macchina in lavoro, ne tantomeno lavorare in retromarcia. Sollevarla sempre per i cambiamenti di direzione e le inversioni di marcia.
- La velocità del trattore con la macchina in lavoro non deve superare i 10 Km/ora al fine di evitare rotture o danneggiamenti.
- È molto importante tenere presente che la tenuta di strada e la capacità di direzione e frenatura, possono essere influenzati, anche in modo notevole, dalla presenza di un'attrezzatura portata o trainata. L'applicazione di una macchina al trattore infatti comporta una diversa distribuzione dei pesi sugli assi.

3.10 DURING WORK

After having coupled the machine to the tractor and made the various adjustments, sit in the driver's seat on the tractor and make sure that there are no bystanders within the operating range of either the tractor or machine.

Anyone in the area must be asked to move away.

- *Start the tractor and raise the grass mower about 35-40 cm from the ground (Fig. 10), setting it to the work position.*
- *Lower the grass mower until its wheels touch the ground and begin to work with the PTO at full running rate.*
- *Do not depress the accelerator pedal too far with the PTO engaged. This can damage both the grass mower and the actual tractor.*
- *Having driven a short way, check to make sure that the grass is cut to the required height.*



CAUTION

- *Become familiar with the controls and their functions before beginning work.*
- *Do not engage the PTO with the engine off.*
- *Do not allow the grass mower to operate above the level of the grass. Do not drive sharply around bends whilst the grass mower is operating. Do not work in reverse. Always lift the grass mower before changing direction and reversing.*
- *To prevent breakage or damage, the speed of the tractor must not exceed 10 Km/hour when the machine is operating.*
- *It is very important to remember that road holding, steering and braking ability can be even notably influenced by a towed or carried implement. Application of a machine to a tractor involves a different weight distribution on the axles.*
- *During transport, or whenever the grass mower must be lifted, it is advis-*

3.10 BEI DER ARBEIT

Nach dem Anbau der Maschine an den Traktor und der Ausführung der verschiedenen Einstellungen positioniert sich der Fahrer am Fahrerplatz und prüft, daß sich im Manövrierebereich keine Unbefugten aufhalten, die sonst zu entfernen sind.

- Den Traktor starten und den Räsensmäher um circa 35-40 cm vom Bodenniveau (Abb. 10) ausheben und zur Arbeitsstelle fahren.
- Den Sichelmäher soweit senken, bis die Räder den Boden berühren und dann die Arbeit beginnen, wenn die Zapfwelle ihre Betriebsdrehzahl erreicht hat.
- Vermeiden Sie es, das Gaspedal bei eingelegerter Zapfwelle zu stark durchzutreten.
- Nach dem Fahren einer kurzen Strecke prüfen, daß die Schnitthöhe die richtige ist.



VORSICHT

- Bevor man mit der Arbeit beginnt, muß man sich mit den Bedienelementen und ihrer Funktionsweise vertraut machen.
- Die Zapfwelle nicht einschalten, wenn der Motor abgestellt ist.
- Vermeiden Sie es, den Sichelmäher leer laufen (außerhalb des Bodens) zu lassen. Während der Arbeit vermeiden Sie es möglichst, bei arbeitenden Maschine die Kurven zu schnell zu nehmen. Auch nicht im Rückwärtsgang arbeiten. Zum Ändern der Richtung und zum Umkehren der Fahrtrichtung ist das Gerät immer auszuheben.
- Die Fahrgeschwindigkeit des Traktors darf bei arbeitendem Gerät nicht über 10 km/h liegen, um Brüche und Beschädigungen zu vermeiden.
- Es ist sehr wichtig, immer daran zu denken, daß die Straßenlage und auch das Lenk- und Bremsvermögen immer und auch in beträchtlichem Ausmaß durch das Vorhandensein von Anbau- oder Anhängegeräten beeinflusst werden kann. Die Anbringung einer Maschine am Traktor hat nämlich eine unterschiedliche Gewichtsverteilung auf den Traktorachsen zur Folge.

3.10 PENDANT LE TRAVAIL

Une fois que la machine est attelée au tracteur et que les différents réglages ont été réalisés, placez-vous au poste de conduite sur le tracteur et vérifiez qu'il n'y a personne tout autour de la zone de travail, dans le cas contraire éloignez-les.

- *Démarrez le tracteur et soulevez la faucheuse, à environ 35-40 cm du sol (Fig. 10) et placez-vous dans la position de travail.*
- *Abaissez la faucheuse jusqu'à ce que les roues aillent en contact du sol et commencez le travail avec la prise de force à régime.*
- *Évitez d'appuyer sur la pédale de l'accélérateur de manière inconsidérée quand la prise de force est enclenchée. Ceci peut être nuisible pour la faucheuse mais aussi pour le tracteur.*
- *Après avoir parcouru un court trajet, contrôlez que la hauteur de coupe est bien celle désirée.*



PRUDENCE

- *Avant de commencer le travail, familiarisez-vous avec les dispositifs de commande et leurs fonctions.*
- *N'enclenchez pas la prise de force quand le moteur est éteint.*
- *Évitez de faire tourner la faucheuse-broyeuse à vide (hors du terrain). Pendant le travail évitez de prendre les virages à pleine vitesse et ne fauchez pas en marche arrière. Soulevez toujours la machine pour changer de direction ou lors d'une inversion de marche.*
- *La vitesse du tracteur avec la machine au travail ne doit pas dépasser 10 km/heure pour éviter les ruptures et les dégâts.*
- *Il est très important de savoir que la tenue de route, la capacité de direction et de freinage, peuvent être influencés, même de manière importante, par la présence d'un outil porté ou tracté.*

3.10 DURANTE EL TRABAJO

Luego de haber enganchado la máquina en el tractor y efectuado las regulaciones, posicionarse en el puesto de conducción del tractor y controlar que alrededor de la zona operativa no haya personas ajenas al trabajo; si están presentes extraños es preciso alejarlos.

- Arrancar el tractor y elevar la segadora de césped 35/40 cm del suelo (Fig. 10), posicionándose en la posición de trabajo.
- Hacer descender la segadora de césped hasta que las ruedas toquen el pavimento e iniciar el trabajo con la toma de fuerza al régimen de giros.
- No pisar en modo excesivo el pedal del acelerador con la toma de fuerza conectada. Esto puede resultar muy perjudicial para la segadora de césped y para el tractor mismo.
- Luego de efectuar un pequeño recorrido controlar que la altura de corte sea la deseada.



ADVERTENCIA

- Antes de iniciar el trabajo, familiarizarse con los dispositivos de mando y las relativas funciones.
- No conectar la toma de fuerza con el motor apagado.
- Evitar de hacer girar en vacío (fuera del terreno) la segadora de césped. Durante el trabajo evitar de efectuar curvas en velocidad con la máquina trabajando, y menos aún trabajar marcha atrás. Elevarla siempre para cambiar la dirección e invertir la marcha.
- La velocidad del tractor con la máquina en fase de trabajo no debe superar los 10 Km/h para evitar roturas o daños.
- Es muy importante recordar que el agarre en carretera y la capacidad de dirección y frenado pueden resultar influenciados, incluso en modo significativo, por la presencia de un apero colgado o remolcado. La aplicación de una máquina al tractor implica, en efecto, una diversa distribución de los pesos sobre los ejes.

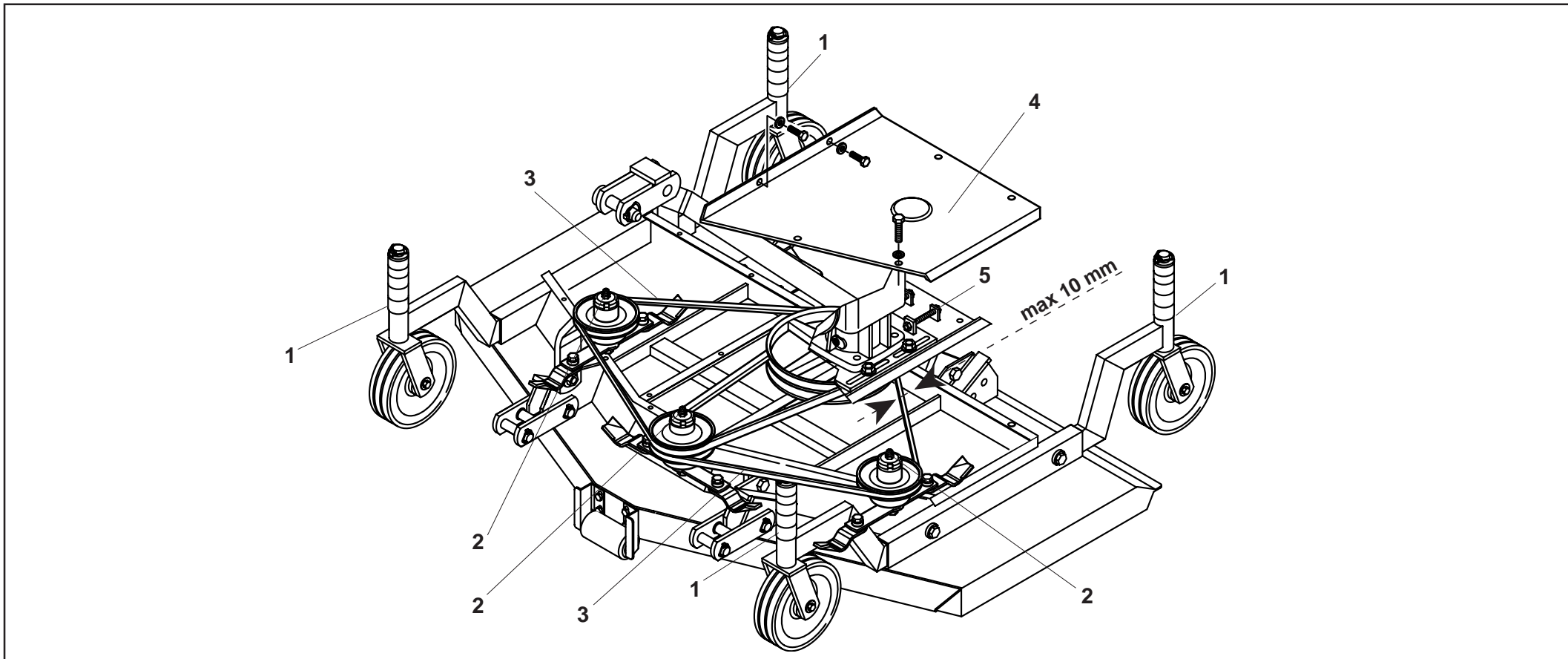


Fig. 12

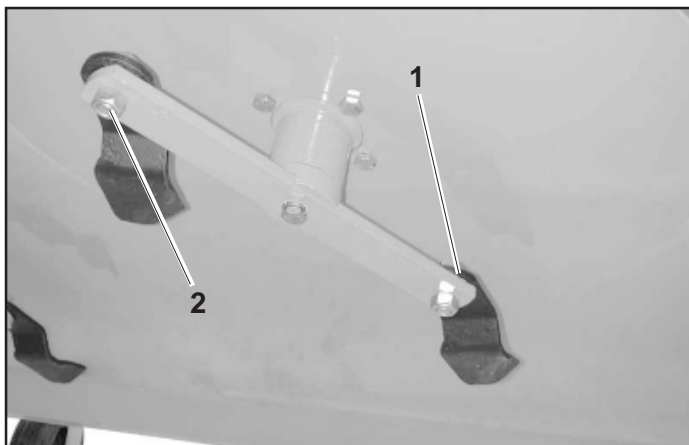


Fig. 11

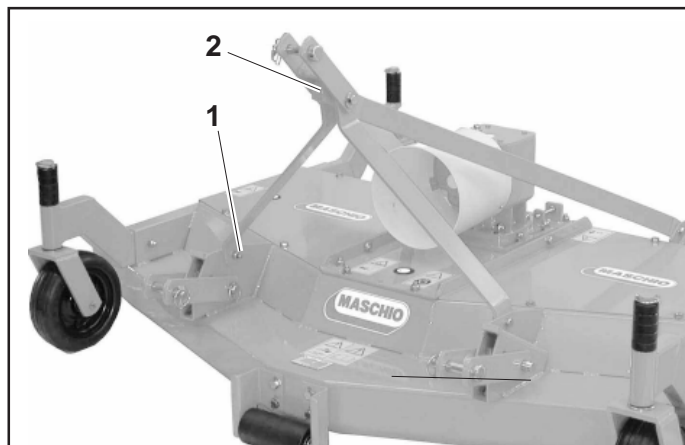


Fig. 12A

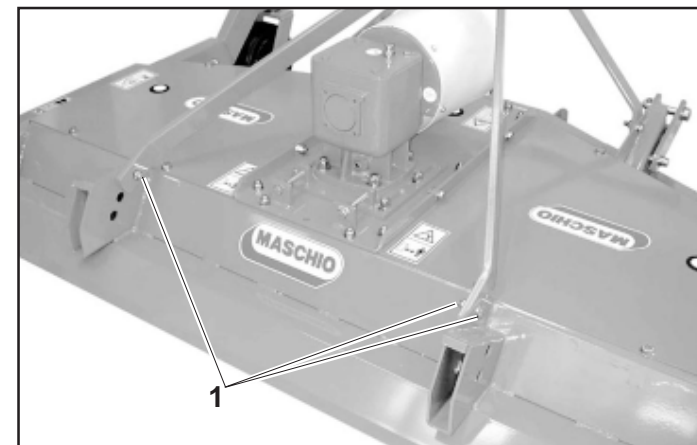


Fig. 13

- Durante il trasporto, od ogni qualvolta si renda necessario il sollevamento del tosaerba, è opportuno che il gruppo di sollevamento del trattore venga regolato in modo che il tosaerba stesso non sia sollevato da terra per più di 35÷40 cm circa (Fig. 10).
- In fase di trasporto su strada, con la macchina sollevata, mettere in posizione di blocco la leva di comando del sollevatore idraulico del trattore e fissare con le relative catene e tenditori i bracci laterali di sollevamento.
- Disinserire, sempre, la presa di forza quando l'albero cardanico fa un angolo troppo aperto (mai oltre i 10 gradi - Fig. 5) e quando non viene usata.
- L'uso prolungato della macchina può dare come effetto secondario un surriscaldamento della scatola del riduttore (3 Fig. 2), evitare di toccare la scatola durante e subito dopo l'uso, per pericolo di scottature.



PERICOLO

In fase di lavoro è possibile che vengano sollevati sassi o altri corpi contundenti dalle lame in rotazione. Controllare quindi, costantemente, che non vi siano estranei nel raggio d'azione della macchina.

ANCHE L'OPERATORE SUL TRATTORE DEVE FARE ATTENZIONE A QUANTO SOPRADESCRITTO.

Lavorando in zone collinose, è consigliabile procedere salendo, nel senso della pendenza.

Se ciò non fosse possibile, evitare assolutamente di lavorare lungo i fianchi della collina stessa, effettuare i passaggi dall'alto verso il basso per ridurre l'effetto «terrazza».

Il terreno lavorato dovrebbe trovarsi sempre al lato destro dell'operatore posto sul trattore. Il sistema migliore è di lavorare a fasce alternate.

- able to regulate the lifting unit of the tractor so that the actual grass mower is not raised more than 35-40 cm from the ground (Fig. 10).*
- *When driving on roads with the machine raised, move the control levers of the tractor's hydraulic power lift to the locked position and fix the side lift links with the relative chains and rods.*
 - *Always disengage the pto when the cardan shaft is set at an excessively open angle (never beyond 10 degrees - Fig. 5) and when it is not in use.*
 - *Prolonged use of the machine can, as a secondary effect, overheat the reduction gearbox (3 Fig. 2). Do not touch the box during or immediately after use. Danger of burns.*



DANGER

Stones or other sharp items may be thrown up by the spinning blades during work. Always check to make sure that there are no bystanders within the range of action of the machine.

THE TRACTOR DRIVER MUST ALWAYS TAKE THE ABOVE PRECAUTIONS.

Drive up slopes when working in hilly areas.

If this is not possible, never ever work along the sides of the slope. Make your runs from the top towards the bottom to reduce the «terrace» effect.

The worked land must always be on the right-hand side of the operator on the tractor.

The best way of proceeding is by working alternate strips.

- Während des Transports und jedesmal, wenn es erforderlich ist, den Sichelmäher auszuheben, ist es erforderlich, das Hubwerk des Traktors so einzustellen, daß der Sichelmäher für wenigstens 35-40 cm vom Boden angehoben wird (Abb. 10).
- Beim Straßentransport mit ausgehobener Maschine den Schalthebel des hydraulischen Krafthebers des Traktors in die blockierte Stellung bringen und die Unterlenker mit den dazu bestimmten Ketten und Zugstangen befestigen.
- Die Zapfwelle immer ausschalten, wenn die Gelenkwelle einen zu großen Winkel einnimmt (nie über 10 Grad - Abb. 5) und wenn sie nicht gebraucht wird.
- Eine längere Benutzung der Maschine kann als Nebenwirkung zum Erhitzen des Getriebegehäuses (3 Abb. 2) führen. Vermeiden Sie es daher, das Gehäuse sofort nach der Benutzung anzufassen, denn es besteht Verbrennungsgefahr.



GEFAHR

Es ist möglich, daß das Gerät bei der Arbeit mit seinen sich drehenden Werkzeugen Steine oder andere Gegenstände hochschleudert. Prüfen Sie daher laufend, daß sich in der Reichweite der Maschine keine Fremdkörper befinden.

AUCH DER FAHRER DES TRAKTORS MUSS AUF DIESEM UMSTAND ACHTEN.

Beim Arbeiten im Gebirge sollte man der Richtung des Gefälles folgend bergauf arbeiten. Sollte das nicht möglich sein, ist es absolut zu vermeiden, längs der Seitenflanken des Berges zu arbeiten, sondern nur von oben nach unten fahren, um den «Terrassen»-Effekt zu vermeiden.

Der bearbeitete Boden sollte sich immer rechts vom Fahrer, der auf dem Fahrerplatz sitzt, befinden.

- L'application d'une machine au tracteur comporte en effet une répartition différente des poids sur les essieux.*
- *Pendant le transport ou chaque fois que le soulèvement de la faucheuse est nécessaire, le groupe de relevage du tracteur doit être réglé de manière à ce que la faucheuse ne soit pas soulevée plus de 35 à 40 cm environ (Fig. 10).*
 - *Débrayez toujours la prise de force quand l'angle de l'arbre à cardans est trop ouvert (jamais plus de 10 degrés Fig. 5) et lorsque vous ne devez pas l'utiliser.*
 - *L'utilisation prolongée de la machine peut donner comme effet secondaire un échauffement de la boîte du réducteur (3, Fig. 2). Evitez de toucher la boîte pendant et tout de suite après l'utilisation à cause du risque de brûlures.*



DANGER

Pendant le travail il est possible que des cailloux ou autres corps contondants soient soulevés par les lames en rotation. Contrôlez donc, constamment, qu'il n'y a personne dans le rayon d'action de la machine.

MEME L'OPERATEUR SUR LE TRACTEUR DOIT FAIRE ATTENTION AU RISQUE DECRIT CI-DESSUS.

En colline il est conseillé de faucher en montant, dans le sens de la pente. Si cela n'est pas possible, évitez absolument de travailler le long des flancs de la colline, en faisant les passages du haut vers le bas pour limiter l'effet «terrace».

Le terrain à faucher doit toujours être à droite de l'opérateur assis au poste de conduite. Le meilleur système est de travailler à bandes alternées.

- Durante el transporte, o cada vez que se haga necesario elevar la segadora de césped, es conveniente que el grupo de elevación del tractor sea regulado en modo tal que la segadora de césped misma no se eleve del terreno más de 35/40 cm aprox. (Fig. 10).
- En fase de transporte en carretera, con la máquina colgada, poner en posición de bloqueo la palanca de mando del elevador hidráulico del tractor y fijar con las relativas cadenas y tensores los brazos laterales de elevación.
- Desactivar, siempre, la toma de fuerza cuando el árbol cardánico hace un ángulo demasiado abierto (nunca superar los 10 grados - Fig. 5) y cuando no la usamos.
- El uso prolongado de la máquina puede ocasionar como efecto secundario un recalentamiento de la caja del reductor (3 Fig. 2): no tocar la caja durante ni inmediatamente después del uso, peligro de quemaduras.



PELIGRO

En fase de trabajo es posible que las cuchillas en rotación alcen piedras u otros cuerpos contundentes. Controlar, por lo tanto, constantemente que no existan personas cercanas al radio de acción de la máquina.

TAMBIEN EL OPERADOR DEBE TENER EN CUENTA ESTE PELIGRO.

Trabajando en colinas, es aconsejable avanzar en subida en el sentido de la pendiente. Si no es posible evitar de todos modos siempre de trabajar a lo largo de las laderas de la colina misma; efectuar pasajes desde arriba hacia abajo para reducir el efecto «terrazza».

El terreno trabajado debe hallarse siempre del lado derecho del operador sentado en el tractor. El sistema mejor es el de trabajar por áreas alternas.



PERICOLO

È assolutamente vietato abbandonare il trattore in moto con tosaerba agganciato.

Prima di abbandonare il trattore, abbassare la macchina agganciata al sollevatore, arrestare il motore, inserire il freno di stazionamento e togliere la chiave di accensione dal quadro comandi.

3.11 CONSIGLI UTILI PER IL TRATTORISTA

Vengono di seguito riportati gli inconvenienti che possono verificarsi e la relativa soluzione.

È bene tenere presente che tutte le operazioni rientrano in quelle operazioni che devono essere effettuate con trattore spento, freno di stazionamento inserito e presa di forza staccata.

Altezza di taglio insufficiente:

- Rivedere la regolazione di lavoro.
- Avanzare più lentamente, la potenza del trattore potrebbe essere insufficiente.

Eccessiva profondità di taglio:

- Registrazione l'altezza di lavoro.
- Aumentare la velocità d'avanzamento.

Scarso taglio dell'erba

- Regolare l'altezza di lavoro.
- Ridurre la velocità d'avanzamento.

Intasamento delle lame

- Pulire bene ai lati delle lame ciò che si è fermato sui supporti per evitare surriscaldamenti eccessivi.
- Ridurre la velocità d'avanzamento.

Il tosaerba rimbalza sul terreno o vibra

- Corpi estranei bloccati fra le lame.
- Lame montate non correttamente o



DANGER

It is absolutely forbidden to leave the tractor unattended whilst it is running with the grass mower coupled.

Before leaving the tractor, lower the machine coupled to the power lift, stop the engine, engage the parking brake and remove the ignition key from the control panel.

3.11 USEFUL ADVICE FOR THE TRACTOR DRIVER

This section lists the most common faults and how they can be remedied.

Remember that all the operations must be carried out with the tractor engine off, the parking brake engaged and the PTO detached.

Cutting height insufficient:

- Check the adjustments.
- Move forward more slowly. The tractor power could be insufficient.

Cut too deep:

- Adjust the cutting height.
- Increase the ground speed.

Grass poorly cut

- Adjust the cutting height.
- Reduce the ground speed.

Blades clogged

- Clean off all clogging material from the sides of the blades and supports in order to prevent overheating.
- Reduce the ground speed.

The grass mower jumps across the ground or vibrates

- Foreign bodies wedged between the blades.
- Blades incorrectly mounted or blades



GEFAHR

Es ist absolut verboten, den laufenden Traktor mit angebautem Sichelmäher zu verlassen.

Bevor man den Traktor verläßt, die am Hubwerk angekuppelte Maschine senken, den Motor abstellen und die Handbremse ziehen, um dann den Zündschlüssel abzuziehen.

3.11 RATSCHLÄGE FÜR DEN LENKER

Untenstehend geben wir die wichtigsten Fehlerursachen und die Entstörmungsmaßnahmen an.

Es sollte stets berücksichtigt werden, daß alle diese Vorgänge bei stehenden und Traktor, abgestelltem Motor, angezogener Handbremse und ausgerichteter Zapfwelle auszuführen sind.

Unzureichende Schnitthöhe:

- Die Arbeitseinstellung prüfen.
- Langsamer fahren, weil die Traktorleistung unzureichend sein könnte.

Zu große Schnittiefe:

- Schnitthöhe einstellen.
- Fahrgeschwindigkeit erhöhen.

Zu geringe Schnittiefe:

- Schnitthöhe einstellen.
- Fahrgeschwindigkeit verringern.

Verstopfen der Messer:

- Gründlich das Material entfernen, das auf den Seiten der Messer anhaftet, um ein zu starkes Überhitzen zu vermeiden.
- Die Fahrgeschwindigkeit verringern.

Der Sichelmäher springt oder vibriert:

- Zwischen den Messern blockierte Fremdkörper entfernen.
- Die Messer sind nicht richtig montiert oder so montiert, das die schneidlose Kante in den Boden eindringt.



DANGER

Il est absolument interdit de s'éloigner du tracteur en marche avec la faucheuse attelée.

Avant de s'éloigner du tracteur, il faut abaisser la machine appliquée au relevage, stopper le moteur, serrer le frein de stationnement et retirer la clé d'allumage du tableau de bord.

3.11 CONSEILS UTILES POUR LE TRACTORISTE

Les inconvénients qui peuvent se vérifier et les remèdes correspondants sont indiqués dans ce chapitre.

Ces opérations font partie des interventions qui doivent être effectuées avec le tracteur arrêté, le frein de stationnement serré et la prise de force débranchée.

Hauteur de coupe insuffisante:

- Revoir le réglage de travail.
- Augmenter la vitesse d'avance.

La profondeur de coupe est excessive:

- Régler la hauteur de travail.
- Réduire la vitesse d'avance.

L'herbe est mal coupée:

- Régler la hauteur de travail.
- Réduire la vitesse d'avance.

Lames encrassées

- Bien nettoyer sur les côtés des lames ce qui s'est bloqué sur les supports pour éviter les échauffements excessifs.
- Réduire la vitesse d'avance.

La faucheuse saute sur le sol ou vibre

- Corps étrangers bloqués entre les lames.
- Lames mal montées ou avec le bord



PELIGRO

Está terminantemente prohibido abandonar el tractor en marcha con la segadora de césped enganchada.

Antes de abandonar el tractor, bajar la máquina enganchada en el elevador, parar el motor, conectar el freno de estacionamiento y quitar la llave de encendido del tablero.

3.11 CONSEJOS ÚTILES PARA EL TRACTORISTA

Se exponen a continuación los inconvenientes que eventualmente pueden verificarse y la relativa solución.

Es conveniente recordar siempre que todas las operaciones aquí enumeradas forman parte de las operaciones a realizar con el tractor apagado, el freno de estacionamiento conectado y la toma de fuerza desconectada.

Altura de corte insuficiente:

- Volver a considerar la regulación de trabajo.
- Avanzar más lentamente, la potencia del tractor podría ser insuficiente.

Excesiva profundidad de corte:

- Regular la altura de trabajo.
- Aumentar la velocidad de marcha.

Escaso corte del césped

- Regular la altura de trabajo.
- Reducir la velocidad de marcha.

Atascamiento de las cuchillas

- Limpiar bien a los lados de las cuchillas el material depositado en los soportes para evitar recalentamientos excesivos.
- Reducir la velocidad de marcha.

La segadora de césped rebota sobre el terreno o vibra

- Cuerpos extraños bloqueados entre las cuchillas.
- Cuchillas montadas en modo incorrec-

ITALIANO

con il bordo non tagliente che penetra nel terreno.

- c) Lame di taglio consumate o rotte.
- d) Deformazione dell'albero dovuta a colpi ricevuti nella parte centrale, durante il lavoro da corpi estranei. Rivolgersi ad un'officina specializzata.

Altri inconvenienti

Il tosaerba non lavora alla stessa profondità su tutta la larghezza. Ad esempio, lavora troppo profondamente sul lato destro.

Accorciare il braccio destro del sollevatore o regolare la posizione delle ruote di destra.

Si ricorda infine che la Ditta Costruttrice è sempre a disposizione per qualsiasi necessità di assistenza e ricambi.

3.12 PARCHEGGIO

Al termine del lavoro depositare il tosaerba su di un suolo pianeggiante e possibilmente al coperto.

- A trattore fermo ed organi completamente immobili, sfilare l'albero cardanico dalla presa di forza del trattore, le barre parallele dai due punti inferiori ed il tirante del terzo punto superiore.
- Pulire il tosaerba da ogni traccia di erba o sporco e, se rimane all'aperto, coprirlo con un telo di nylon.

4.0 MANUTENZIONE

Sono di seguito elencate le varie operazioni di manutenzione da eseguirsi con periodicità. Il minor costo di esercizio ed una lunga durata della macchina dipende, tra l'altro, dalla metodica e costante osservanza di tali norme.



CAUTELA

I tempi di intervento elencati in questo manuale hanno solo carattere informativo e sono relativi a condizioni normali di impiego, possono pertan-

ENGLISH

that penetrate the ground with their blunt edges.

- c) *Worn or broken blades.*
- d) *Shaft deformed due to foreign bodies colliding with the central part during work. Contact a specialized workshop.*

Other faults

The grass mower fails to operate at a regular depth all across its width.

Example: it cuts too deeply on the right side.

Shorten the right-hand arm of the power lift or regulate the position of the right-hand wheel.

Remember that the Manufacturer is always at your disposal for any assistance or spare parts as may be required.

3.12 PARKING

At the end of work, place the grass mower on a flat floor surface, possibly under cover.

- *With the tractor at a standstill and the components at a complete halt, remove the driveline from the tractor PTO, the parallel links from the lower links and the top link rod.*
- *Clean all traces of grass and dirt from the grass mower. Cover it with a sheet of plastic if it is to remain in the open.*

4.0 MAINTENANCE

The various operations of periodic maintenance are listed below.

Lower operating costs and longer life for the machine depend, among other things, on the methodical and constant observation of these rules.



CAUTION

The time-frames for intervention listed in this manual are only of an informative nature and are relative to normal conditions of use. Therefore they may

DEUTSCH

- c) Schnittmesser verschlissen oder defekt.
- d) Verformungen der Welle infolge von Schlägen auf den mittleren Teil, die während der Arbeit durch Fremdkörper verursacht wurden.

Andere Störursachen

Der Sichelmäher arbeitet nicht über die gesamte Breite mit der gleichen Tiefe. Es arbeitet beispielsweise auf der rechten Seite mit einer zu großen Tiefe. Den rechten Unterlenker des Hubwerks verkürzen oder die Position der rechten Räder einstellen.

Vergessen Sie nicht, daß die Herstellerfirma für alle Fragen hinsichtlich Kundendienst und Ersatzteilen stets zur Verfügung steht.

3.12 PARKEN

Am Ende der Arbeit den Sichelmäher am Boden abstellen, an einem Ort, der möglichst eben und überdacht sein sollte.

- Wenn der Traktor steht und die Schnittorgane ganz zum Stehen gekommen sind, die Gelenkwelle aus der Zapfwelle des Traktors ziehen, die Unterlenker aus den unteren Kupplungsösen und die Zugstange des Oberlenkers abziehen.
- Den Sichelmäher von allen Schmutz- und Grasresten befreien und, wenn er im Freien abgestellt wird, ist es mit einer Nylonplane abzudecken.

4.0 WARTUNG

Nachstehend sind die in regelmäßigen Abständen auszuführenden Wartungsarbeiten aufgelistet. Das Befolgen dieser Hinweise gewährleistet unter anderem geringere Betriebskosten, sowie längere Lebensdauer der Maschine.



VORSICHT

Die in vorliegender Gebrauchsanleitung angeführten Zeitabstände sind als rein informativ zu betrachten und beziehen

FRANÇAIS

- non coupant qui pénètre dans le sol.*
- c) *Lames de coupe usées ou cassées.*
- d) *Déformation de l'arbre due à des coups reçus dans la partie centrale, pendant le travail. Contacter un atelier spécialisé.*

Autres inconvenients

La faucheuse ne travaille pas à la même profondeur sur toute la largeur.

Par exemple elle travaille trop en profondeur du côté droit.

Raccourcir le bras droit du relevage ou régler la position des roues de droite.

Le Constructeur demeure à votre disposition pour tout besoin d'assistance et de pièces détachées.

3.12 APRES LE TRAVAIL

A la fin du travail déposez la faucheuse sur un sol plat, si possible à l'abri des intempéries.

- *Le tracteur arrêté et les organes entièrement immobiles, retirez l'arbre à cardans de la prise de force du tracteur, les bras inférieurs des deux points inférieurs et le tirant du troisième point supérieur.*
- *Nettoyez la faucheuse de toute trace d'herbe ou résidus et, si elle reste en plein air, recouvrez là d'une toile en nylon.*

4.0 ENTRETIEN

Nous reportons ci-dessous les différentes opérations d'entretien à effectuer régulièrement. L'observation méthodique et constante de ces normes permet de réduire au maximum les frais d'entretien et d'avoir une plus longue durée de la machine.



PRUDENCE

Les temps d'intervention ne sont reportés dans ce manuel qu'à titre informatif et se réfèrent à des conditions

ESPAÑOL

to o con el borde no cortante que penetra en el terreno.

- c) Cuchillas de corte gastadas o rotas.
- d) Deformación del eje debida a golpes recibidos en la parte central, durante el trabajo, por parte de cuerpos extraños. Contactar un taller especializado.

Otros inconvenientes

La cortadora de césped no trabaja a la misma profundidad en toda la anchura. Por ejemplo, trabaja con demasiada profundidad del lado derecho.

Acortar el brazo derecho del elevador o regular la posición de las ruedas de la derecha.

Recordamos por último que el Fabricante está siempre a sus órdenes para toda necesidad de asistencia y repuestos.

3.12 ESTACIONAMIENTO

Al finalizar el trabajo depositar la segadora de césped sobre un terreno plano y en lo posible cubierto.

- Con el tractor parado y los componentes totalmente inmóviles extraer el eje cardán de la toma de fuerza del tractor, las barras paralelas de los dos puntos inferiores y el tirante del tercer punto superior.
- Limpiar la segadora de césped de todo resto de césped o suciedad y, si debe quedar al abierto, cubrirla con una lona de nylon.

4.0 MANTENIMIENTO

A continuación, indicamos las diferentes operaciones de mantenimiento que tienen que efectuarse con periodicidad. Un costo menor de trabajo y una larga duración de la máquina dependen, entre otras cosas, de la observación metódica y constante de dichas normas.



ADVERTENCIA

Los tiempos de intervención indica-

to subire variazioni in relazione al genere di servizio, ambiente più o meno polveroso, fattori stagionali, ecc.

Nel caso di condizioni più gravose di servizio, gli interventi di manutenzione vanno logicamente incrementati.

- Prima di iniettare il grasso lubrificante negli ingrassatori, è necessario pulire con cura gli ingrassatori stessi per impedire che fango, polvere o corpi estranei si mescolino con il grasso, facendo diminuire, o addirittura annullare, l'effetto della lubrificazione.
- Nell'eseguire il ripristino o il cambio olio, è necessario usare lo stesso tipo di olio usato precedentemente.



AVVERTENZA

Tenere sempre gli olii ed i grassi al di fuori della portata dei bambini.

Leggere sempre attentamente le avvertenze e le precauzioni indicate sui contenitori.

Evitare il contatto con la pelle. Dopo l'utilizzo lavarsi accuratamente e a fondo. Trattare gli olii usati in conformità con le leggi vigenti anti-inquinamento.

4.1 PRIME 8 ORE LAVORATIVE

- Dopo le prime 8 ore lavorative a cui la macchina è stata sottoposta, effettuare un accurato controllo dello stato generale della macchina stessa.

4.2 OGNI 8 ORE LAVORATIVE

- Ogni 8 ore lavorative, verificare il serraggio dei dadi che fissano le lame ai rotor (2 Fig. 11).
- Ingrassare le crociere dell'albero cardanico. Per la posizione dei punti di ingrassaggio, vedere libretto di istruzioni in dotazione all'albero cardanico.

undergo variations in relation to the type of service, a more or less dusty environment, seasonal factors, etc.

In case of more difficult service conditions, maintenance interventions will logically increase.

- Before injecting lubricating grease into the lubricators, it is important to thoroughly clean them in order to prevent mud, dust or foreign bodies from mixing with the grease and diminishing - or even annulling - the effect of the lubrication.
- When adding, or changing, oil it is necessary to use the same type of oil used previously.



WARNING

Always keep oil and grease away from children.

Always carefully read the warnings and precautions indicated on the containers. Avoid contact with the skin. After using, wash hands at length and thoroughly. Treat used oils in conformity with the anti-pollution laws in force.

4.1 FIRST 8 HOURS SERVICE

- Carefully check the general condition of the machine after the first 8 hours service.

4.2 EVERY 8 WORK HOURS

- Make sure that the nuts that fix the blades to the rotors (2 Fig. 11) are firmly torqued after every 8 hours service.
- Grease the cardan shaft cross journals. Consult the instruction manual supplied with the driveline for the positions of the greasing points.

sich auf normale Betriebsbedingungen. Es könnte sich daher las nötig erweisen, diese Zeitabschnitte aufgrund der jeweiligen Anforderungen und Betriebsbedingungen (z.B.: saisonbedingte Umstände, mehr oder wenig staubiges Arbeitsklima usw.) zu verlängern oder zu verkürzen.

- Bevor die Schmiervorrichtungen mit Schmiermittel gefüllt werden, ist zu kontrollieren, daß diese frei von Schmutz- oder Staubablagerungen sind, die sich anderenfalls mit dem Schmiermittel vermischen und so den Effekt der Schmierung aufheben könnten.
- Beim Ölwechsel oder beim Nachfüllen von Schmieröl ist darauf zu achten, die gleiche Art von Öl zu benutzen.



HINWEIS

Kinder sind von Schmierölen und Schmierfetten unbedingt fernzuhalten. Beachten Sie stets die Hinweise und Vorschriften auf den Verpackungen. Den Kontakt mit der Haut vermeiden. Nach Anwendung der Schmiermittel die Hände sorgfältig reinigen. Die ausgebrannten Öle gemäß der landesgültigen Vorschriften in Sachen Umweltschutz entsorgen.

4.1 ERSTE 8 BETRIEBSSTUNDEN

- Nach den ersten 8 Betriebsstunden ist die Maschine einer sorgfältigen Kontrolle hinsichtlich ihres Allgemeinzustandes zu unterziehen.

4.2 ALLE 8 BETRIEBSSTUNDEN

- Alle 8 Betriebsstunden die Muttern, welche die Messer an den Rotoren befestigen (2 Abb. 11) auf festen Sitz prüfen. Diese Prüfung nimmt man mit zwei Schlüsseln vor: einen steckt man auf den zentralen Bolzen (2 Abb. 12) und

normales d'emploi. Ils peuvent donc subir des modifications selon le type d'utilisation, le milieu plus ou moins poussiéreux, les agents atmosphériques, etc.

Si les conditions de fonctionnement sont plus difficiles, les opérations d'entretien doivent naturellement être plus fréquentes.

- Avant d'injecter la graisse lubrifiante dans les graisseurs, il faut les nettoyer soigneusement pour empêcher que la boue, la poussière ou des corps étrangers se mélangent à la graisse, en diminuant ou même en annulant l'effet du graissage.
- Quand on rajoute de l'huile ou quand on la change, il faut toujours utiliser le même type d'huile.



ATTENTION

Tenir l'huile et la graisse hors de portée des enfants. Lire attentivement le mode d'emploi et les indications reportées sur les bidons.

Eviter le contact avec la peau. Après l'utilisation, se laver soigneusement et à fond. Recycler les huiles usées conformément aux lois antipollution en vigueur.

4.1 APRES LES 8 PREMIERES HEURES DE TRAVAIL

- Après le 8 premières heures de travail de la machine, contrôlez attentivement son état général.

4.2 TOUTES LES 8 HEURES DE TRAVAIL

- Toutes les 8 heures de travail, vérifiez le serrage des écrous qui fixent les lames aux rotors (2 Fig. 11).
- Graissez les croisillons de le cardan. Pour la position des points de graissage, consultez la notice d'instructions

dos en este manual tienen sólo la función de informar y se refieren a condiciones normales de empleo, por lo tanto, pueden sufrir variaciones de acuerdo al tipo de trabajo, ambiente más o menos polvoroso, factores estacionales, etc.

En el caso de condiciones más difíciles de trabajo, tiene que aumentar, lógicamente, las operaciones de mantenimiento.

- Antes de inyectar la grasa lubricante en los engrasadores, es necesario limpiar cuidadosamente los engrasadores mismos, para que el lodo, polvo o cuerpos extraños no se mezclen con la grasa, disminuyendo, o incluso anulando, el efecto de la lubricación.
- Cuando agregue o cambie el aceite, es necesario usar el mismo tipo de aceite utilizado anteriormente.



ADVERTENCIA

Siempre mantenga los aceites y las grasas fuera del alcance de los niños. Lea atentamente las advertencias y las precauciones indicadas en los envases. Evite el contacto con la piel. Tras el uso, lávese cuidadosamente y a fondo. Trate los aceites usados de acuerdo con las leyes vigentes contra la contaminación.

4.1 PRIMERAS 8 HORAS DE TRABAJO

- Después de las primeras 8 horas de trabajo de la máquina, efectuar un cuidadoso control general de la misma.

4.2 CADA 8 HORAS DE TRABAJO

- Cada 8 horas de trabajo, controlar el ajuste de las tuercas que fijan las cuchillas a los rotores (2 Fig. 11).
- Engrasar las crucetas del árbol

- Ingrassare i supporti degli alberi delle lame di taglio (2 Fig. 12). Per fare ciò, è necessario smontare i carter di protezione delle cinghie, i due laterali e quello centrale, togliendo le viti che fissano gli stessi alla macchina. Dopo avere effettuato l'operazione di ingrassaggio, riposizionare i tre carter e fissarli con le relative viti precedentemente tolte.
- Quotidianamente verificare la perfetta efficienza delle lame di taglio e sostituire immediatamente le lame che risultano danneggiate o usurate.



PERICOLO

Questa è un'operazione molto importante perché oltre che essere un fattore di sicurezza, consente l'ottenimento di un taglio nelle migliori condizioni possibili.

4.3 OGNI 50 ORE LAVORATIVE

- Verificare il livello olio nella scatola del gruppo ingranaggi (1 Fig. 13). Un livello corretto corrisponde al bordo inferiore del foro del tappo, posto lateralmente alla scatola. Rabboccare con olio del tipo prescritto attraverso il foro di riempimento svitando il tappo di sfiato (2 Fig. 13). Ad operazione ultimata, riavvitare il tappo di livello e il tappo di sfiato (1 Fig. 13).

- *Grease the supports of the blade shafts (2 Fig. 12). To do this, demount the protective casings from the belts, i.e. the two side casings and the central one, removing the bolts that fix them to the machine. After having greased the parts, fit the three casings back in place and fix them with the previously removed bolts.*
- *Make sure that the cutters are perfectly efficient and replace any damaged or worn blades immediately.*



DANGER

This is a very important operation. Besides being a safety factor, it also enables the cutting action to be obtained in the best possible conditions.

4.3 EVERY 50 HOURS OF WORK

- *Check the level of the oil in the gearbox (1 Fig. 13). The level is correct when it reaches the lower edge of the plug hole, at the side of the housing. Top up with oil of the prescribed type, pouring it through the fill hole after having unscrewed the vent plug (2 Fig. 13). Screw the fill plug and vent plug (1 Fig. 13) back on after this operation.*

- den ändern auf die zentrale Mutter, die das Messer blockiert.
- Die Kreuze der Gelenkwelle schmieren. Die Anordnung der verschiedenen Schmierstellen ist der Betriebs- und Wartungsanleitung der Gelenkwelle zu ersehen.
- Die Lager der Wellen der Schnittmesser schmieren. Dazu ist es erforderlich, die Riemenschutzdeckel, die beiden seitlichen und die zentrale abzunehmen, nachdem man die Schrauben herausgedreht hat, die diese an der Maschine befestigen. Nach dem Ausführen der Schmierarbeiten die drei Abdeckungen wieder montieren und mit den zuvor entfernten Schrauben befestigen.
- Die Schnittmesser täglich auf einwandfreien Betrieb prüfen und ggf. beschädigte oder verschlissene Messer sofort ersetzen.



GEFAHR

Dies ist ein sehr wichtiger Vorgang, weil es nicht nur einen Sicherheitsfaktor betrifft, sondern aus gestattet, unter den bestmöglichen Konditionen zu arbeiten.

4.3 ALLE 50 BETRIEBSSTUNDEN

- Den Ölstand im Getriebegehäuse prüfen (1 Abb. 13). Der Ölstand ist richtig, wenn das Öl bis zur unteren Kante der Öffnung für den Stopfen auf der Seitenwand des Gehäuses steht. Öl der vorgeschriebenen Sorte durch die Öleinfüllöffnung geben, nachdem man den Entlüftungsstopfen (2 Abb. 13) herausgedreht hat. Nach Abschluß des Vorgangs den Standstopfen und den Entlüftungsstopfen (1 Abb. 13) wieder aufschrauben.

- *fournie avec l'arbre à cardans.*
- *Graissez les supports des arbres des lames de coupe (2 Fig. 12). Pour faire cela il faut démonter les carter de protection des courroies, les deux latéraux et le carter central, en enlevant les vis qui les fixent à la machine. Quand l'opération de graissage est terminée, remettez les trois carter à leur place et fixez-les avec les vis enlevées précédemment.*
- *Vérifiez quotidiennement le parfait état des lames de coupe et remplacez immédiatement les lames qui sont endommagées ou usées.*



DANGER

Cette opération est très importante car elle peut être un facteur de sécurité tout en permettant d'obtenir une coupe dans les meilleures conditions possibles.

4.3 TOUTES LES 50 HEURES DE TRAVAIL

- *Vérifiez le niveau de l'huile dans la boîte du groupe engrenages (1 Fig. 13). Le niveau est correct quand il correspond au trou du bouchon, placé latéralement à la boîte. Faites le complément avec de l'huile du type prescrit à travers l'orifice de remplissage en dévissant le bouchon d'évent (2 Fig. 13). En fin d'opération, revisser le bouchon de niveau et le bouchon d'évent (1 Fig. 13).*

- cardánico. Para la posición de los puntos de engrase ver el manual de instrucciones del eje cardán.
- Engrasar los soportes de los ejes de las cuchillas de corte (2 Fig. 12). Para ello es necesario desmontar los cárteres de protección de las correas, los dos laterales y el central, quitando los tornillos que fijan los mismos a la máquina. Luego de haber efectuado la operación de engrase volver a poner los tres cárteres y fijarlos con los relativos tornillos precedentemente quitados.
- Cotidianamente controlar la perfecta funcionalidad de las cuchillas de corte y cambiar inmediatamente las cuchillas dañadas o gastadas.



PELIGRO

Esta es una operación muy importante porque además de constituir un factor de seguridad permite lograr un corte en condiciones óptimas.

4.3 CADA 50 HORAS DE TRABAJO

- Controlar el nivel del aceite de la caja del grupo engranajes (1 Fig. 13). Un nivel correcto corresponde al borde inferior del orificio del tapón, puesto lateralmente respecto a la caja. Reabastecer con aceite del tipo indicado a través del orificio de llenado desenroscando el tapón de desfogue (2 Fig. 13). Finalizada la operación volver a enroscar el tapón de nivel y el tapón de desfogue (1 Fig. 13).

4.4 OGNI 400 ORE LAVORATIVE

- Effettuare il cambio completo dell'olio, della scatola ingranaggi (1 Fig. 13). Tale operazione deve essere effettuata da personale specializzato in quanto la sostituzione dell'olio va effettuata previo lo smontaggio della scatola ingranaggi dal tosaerba. Riempire con olio del tipo prescritto attraverso il foro di riempimento svitando il tappo di sfiato (2 Fig. 13).

4.5 MESSA A RIPOSO

A fine stagione, o nel caso si preveda un lungo periodo di riposo, è consigliabile:

- Pulire la macchina soprattutto da residui di erba, da concimi e da prodotti chimici.
- Controllarla accuratamente ed eventualmente sostituire le parti danneggiate o usurate.
- Serrare a fondo tutte le viti e i bulloni, in particolare quelli che fissano le lame.
- Effettuare un accurato ingrassaggio ed infine proteggere tutta la macchina con un telo e sistemarla in un ambiente asciutto.

Se queste operazioni vengono effettuate con metodologia, il vantaggio sarà solo dell'utilizzatore in quanto alla ripresa del lavoro troverà una macchina in condizioni ottimali.

In caso di smantellamento della macchina, attenersi alle leggi anti-inquinamento ed in particolare, smaltire i lubrificanti esausti ed i vari elementi, in funzione della loro struttura differenziata.

4.4 EVERY 400 HOURS OF WORK

- *Completely change the oil in the gearbox (1 Fig. 13). This operation must be carried out by specialized personnel since the gearbox must be demounted from the grass mower in order to change the oil. Fill with oil of the prescribed type, pouring it through the fill hole after having unscrewed the vent plug (2 Fig. 13).*

4.5 STORAGE

It is advisable to proceed in the following way at the end of the season or if the machine is to remain inactive for a long period of time:

- *Clean the machine to remove all grass, fertilizer residues and chemical products.*
- *Carefully check for any damaged or worn parts and replace these as necessary.*
- *Fully torque all the nuts and bolts, particularly the ones that fix the cutters.*
- *Thoroughly lubricate the implement and lastly protect it with a plastic sheet. Store it in a dry place.*

If these operations are methodically carried out the result will be all to the advantage of the user, since the machine will be in optimum conditions when required for use again.

If the machine is dismantled for disposal, be sure to comply with the anti-pollution regulations. In particular, dispose of old lubricants and the various components according to the materials with which they are made.

4.4 ALLE 400 BETRIEBSSTUNDEN

- Den Ölwechsel im Getriebegehäuse vornehmen (1 Abb. 13). Dieser Vorgang muß durch spezialisiertes Personal vorgenommen werden, weil zum Durchführen des Ölwechsels das Getriebegehäuse des Sicheljähers auszubauen ist. Das Getriebegehäuse danach mit Öl der vorgeschriebenen Sorte durch die Öleinfüllöffnung füllen, nachdem man den Entlüftungstopfen (2 Abb. 13) herausgedreht hat.

4.5 RUHEPERIODEN

Am Ende der Saison oder, wenn eine längere Ruhepause vorgesehen ist, muß man wie folgt vorgehen:

- Die Maschine reinigen und vor allem etwaige Gras-, Dünger- und Chemikalienreste entfernen.
- Auf das Vorhandensein etwaiger Schäden oder Verschleißstellen prüfen und die schadhafte Teile ersetzen.
- Alle Schrauben und Bolzen fest anziehen, insbesondere diejenigen, mit denen die Messer befestigt werden.
- Alle Schmierstelle gründlich schmieren, die Oberfläche mit einer Kunststoffplane schützen und das Gerät dann wegstellen und in einem trockenen Raum aufbewahren.

Wenn diese Vorgänge mit Methode durchgeführt werden, geht der Vorteil ganz zu Seiten des Benutzers, weil die Maschine dann bei der ersten Benutzung schon einen ausgezeichneten Zustand aufweist.

Bei der etwaigen Demolition der Maschine sind die Umweltschutzvorschriften zu beachten. Das gilt insbesondere für die Entsorgung der Altschmierstoffe und der verschiedenen Elemente, je nach der jeweiligen Struktur.

4.4 TOUTES LES 400 HEURES DE TRAVAIL

- *Effectuer la vidange complète de l'huile de la boîte à engrenages (1 Fig. 13). Cette opération doit être exécutée par du personnel spécialisé car la vidange de l'huile doit être faite en démontant la boîte à engrenages de la faucheuse. Faites le complément avec de l'huile du type prescrit à travers l'orifice de remplissage en dévissant le bouchon d'évent (2 Fig. 13).*

4.5 REMISSAGE

A la fin de la saison ou lorsque vous prévoyez une longue période d'inactivité, prenez les précautions suivantes:

- *Nettoyer la machine surtout des résidus d'herbe, engrais et produits chimiques.*
- *Contrôlez attentivement l'appareil: remplacez les parties usées ou endommagées.*
- *Serrer à fond toutes les vis et les boulons, notamment ceux qui fixent les lames.*
- *Graissez soigneusement et protégez l'outil avec une bâche en plastique. Rangez-le dans un local sec.*

Une exécution soignée de ces opérations va au profit de l'utilisateur qui trouvera, lors de la reprise des travaux, une machine en parfait état de marche.

En cas de démantèlement de la machine, respectez les règles pour la protection de l'environnement et surtout éliminez les huiles usagées et tout autre composant en respectant le tri sélectif.

4.4 CADA 400 HORAS DE TRABAJO

- Efectuar el cambio completo del aceite, de la caja engranajes (1 Fig. 13). Dicha operación debe ser encomendada a personal especializado ya que la sustitución del aceite implica el desmontaje previo de la caja engranajes de la segadora de césped. Llenar con aceite del tipo indicado a través del orificio de llenado desenroscando el tapón de desfogue (2 Fig. 13).

4.5 PERIODOS DE REPOSO

Finalizada cada estación, o en el caso que se prevé un largo período de reposo, es aconsejable:

- Limpiar la máquina sobre todo eliminando residuos de césped, de abonos y de productos químicos.
- Controlar cuidadosamente y eventualmente sustituir las partes averiadas o gastadas.
- Ajustar a fondo todos los tornillos y bulones, en particular los que fijan las cuchillas.
- Efectuar un cuidadoso engrase y por último proteger toda la máquina con una lona y emplazarla en un ambiente seco.

Efectuar estas operaciones con metodología beneficia al usuario, el cual, al reanudar el trabajo hallará una máquina en condiciones óptimas.

Si debe Usted desmantelar la máquina, respete las leyes anti-contaminación y en particular, elimine los lubricantes usados y los diversos elementos en función de su estructura diferenciada.

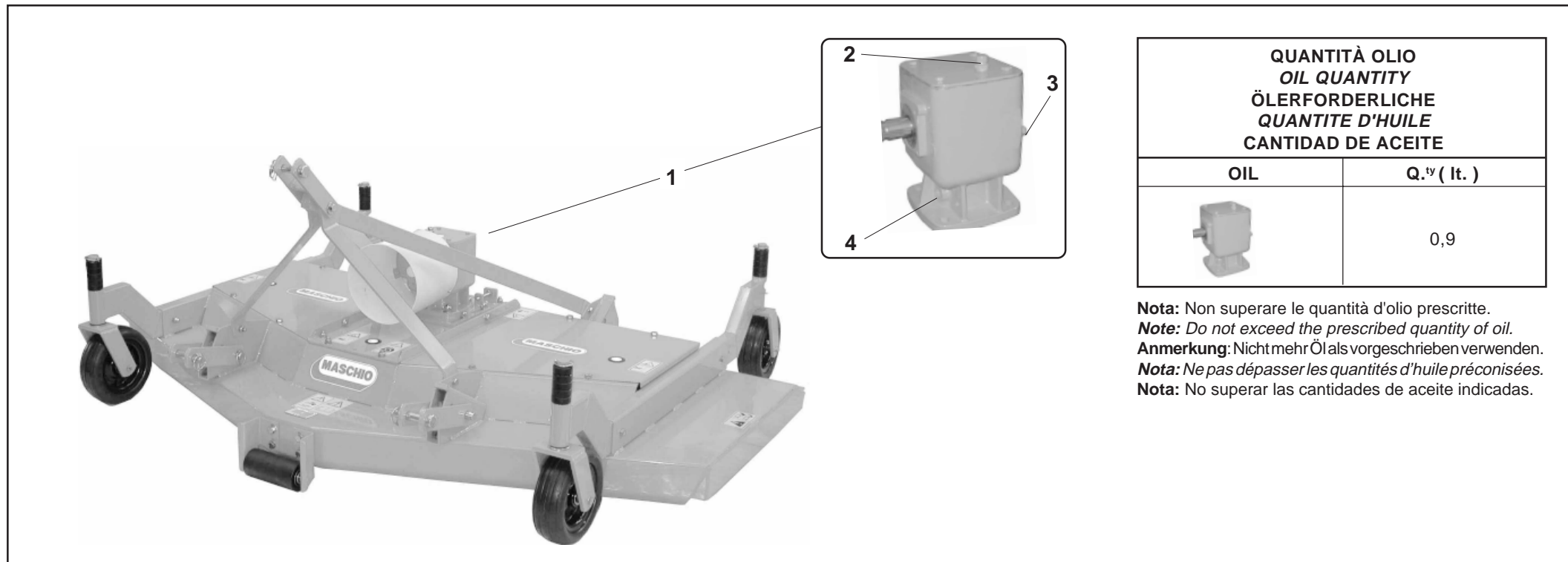


Fig. 13

- 1) Gruppo moltiplicatore
- 2) Tappo introduzione olio moltiplicatore
- 3) Tappo livello olio moltiplicatore
- 4) Tappo scarico olio moltiplicatore

- 1) Overdrive unit
- 2) Cap for inlet overdrive oil
- 3) Cap for overdrive oil level
- 4) Oil drain plug

- 1) Übersetzungsgetriebe.
- 2) Verschluss Einlaßöffnung Öl des Übersetzungsgetriebes.
- 3) Verschluss Ölstand des Übersetzungsgetriebes.
- 4) Ablassstopfen

- 1) Groupe multiplicateur.
- 2) Bouchon de remplissage huile multiplicateur.
- 3) Bouchon niveau d'huile multiplicateur.
- 4) Bouchon de vidage huile multiplicateur.

- 1) Grupo multiplicador.
- 2) Tapón de llenado del aceite del multiplicador.
- 3) Tapón de nivel del aceite del multiplicador.
- 4) Tapón descarga aceite del multiplicador.

LUBRIFICANTI CONSIGLIATI

- Per il gruppo moltiplicatore, si consiglia: **OLIO AGIP ROTRA MP SAE 85W/140** o equivalente, rispondente alle specifiche **API - GL5/MIL-L-2105C**.
- Per tutti i punti di ingrassaggio, si consiglia: **GRASSO AGIP GR MU EP 2** o equivalente.

LUBRICANTS

- It is advisable to use **AGIP ROTRA MP SAE 85W/140 OIL** or equivalent for the overdrive unit. Correspond to following specifications **API - GL5 / MIL-L-2105C**.
- It is advisable to use **AGIP GR MU EP 2 GREASE** or equivalent for all greasing points.

EMPFOHLENE SCHMIERSTOFFE

- Zum Schmieren des Übersetzungsgetriebe: **ÖLAGIP ROTRA MP SAE 85W/140** angemessen sein den folgenden Normen **API - GL5 / MIL-L-2105C**.
- Für alle Schmierstellen: **FETT AGIP GR MU EP-2** oder eine gleichwertige Sorte.

LUBRIFIANTS CONSEILLÉS

- Huile conseillée pour le groupe multiplicateur: **HUILE AGIP ROTRA MP SAE 85W/140** ou équivalente; correspondant les spécifications suivantes **API - GL5 / MIL-L-2105C**.
- Graisse conseillée pour les points de graissage: **GRAISSE AGIP GR MU EP 2** ou équivalente.

LUBRICANTES ACONSEJADOS

- Para el grupo multiplicador: **HUILE AGIP ROTRA MP SAE 85W/140** o equivalente, correspondiente los siguientes normas: **API - GL5 / MIL-L-2105C**.
- Para todos los puntos de engrase, aconsejamos: **GRASA AGIP GR MU EP 2** o equivalente.

5.0 PARTI DI RICAMBIO

Le ordinazioni delle parti di ricambio devono essere effettuate tramite il Vs. Concessionario e devono essere sempre corredate dalle seguenti indicazioni:

- **Tipo, modello e numero di matricola della macchina.** Tali dati sono stampigliati nell'apposita targhetta di cui è dotata ogni macchina (14 Fig. 3).
- **Numero di codice della parte richiesta** rilevabile dalle tavole del catalogo ricambi.
- **Descrizione del particolare e quantità richiesta.**
- **Numero della tavola.**
- **Mezzo di trasporto.** Nel caso questa voce non sia specificata, la Ditta Costruttrice, pur dedicando a questo servizio una particolare cura, non risponde di eventuali ritardi di spedizione dovuti a cause di forza maggiore.

Le spese di trasporto si intendono sempre a carico del destinatario. La merce viaggia a rischio e pericolo del committente anche se venduta franco destino.

INDICE DELLE TAVOLE

Telaio tosaerba	Tav.	157/4
Gruppo trasmissione	Tav.	157/5
Albero cardanico	Tav.	13/45

5.0 SPARE PARTS

Spare parts should be ordered from your Dealer and should always include the following indications:

- **Type, model and serial number of the machine.** *These data are punched on the data plate with which every implement is equipped (14 Fig. 3).*
- **Code number of the required spare part.** *This will be found in the spare parts catalogue.*
- **Description of the part and required quantity.**
- **Table number.**
- **Means of dispatch.** *If this item is not indicated, the Manufacturer, while dedicating particular care to this service, shall not be held responsible for delays in delivery caused by cases of force majeure.*

Transport expenses shall always be at the consignee's charge. The goods travel at the purchaser's risk and peril even when sold ex destination.

TABLE INDEX

Grass mower frame	Tab.	157/4
Transmission unit	Tab.	157/5
Cardan shaft	Tab.	13/45

5.0 ERSATZTEILE

Die Ersatzteile müssen über den Vertragshändler bestellt werden. Bei der Bestellung sind stets die folgenden Angaben zu machen:

- **Typ, Modell und Serien-Nummer des Geräts.** Diese Daten stehen auf dem Typenschild, mit dem jedes Gerät versehen ist (14 Abb. 3).
- **Artikel Nr. der erforderlichen Ersatzteile.** Diese stehen im Ersatzteilkatalog.
- **Beschreibung des Ersatzteils und die erforderliche Stückzahl.**
- **Tafelnummer.**
- **Versandmittel.** Wenn dieser Punkt nicht spezifiziert wird, haftet die Herstellerfirma nicht für etwaigen Lieferverzug aufgrund höherer Gewalt, auch wenn er diesen Service besonders aufmerksam abwickelt.

Die Frachtkosten gehen dagegen immer zu Lasten des Empfängers. Die Ware reist auf Gefahr und Risiko des Auftraggebers, auch wenn Verkauf frei Haus vereinbart worden ist.

VERZEICHNIS DER TAFELN

Rahmen des Sicheljähers .	Taf.	157/4
Getriebegruppe	Taf.	157/5
Gelenkwelle	Taf.	13/45

5.0 PIÈCES DÉTACHÉES

Les commandes des pièces détachées doivent être effectuées par l'intermédiaire de votre Concessionnaire en précisant les indications suivantes:

- **Type, modèle et numéro de série de la machine.** *Ces données sont gravées sur la plaque d'identification de chaque outil (14 Fig. 3).*
- **Numéro de code de la pièce détachée** *indiqué sur le catalogue des pièces détachées.*
- **Description de la pièce et quantité requise.**
- **Numéro de plan.**
- **Moyen d'expédition.** *Si cette rubrique n'est pas indiquée, le Constructeur, bien que soucieux de ce service, ne répond pas des retards d'expédition pour des causes de force majeure.*

Les frais de transport sont toujours à la charge du destinataire. La marchandise voyage aux risques et périls de l'acheteur même si vendue franco de port.

INDEX DES TABLES

Châssis faucheuse	Tab.	157/4
Groupe transmission	Tab.	157/5
Arbre à cardans	Tab.	13/45

5.0 PIEZAS DE REPUESTO

Los pedidos de repuestos deben efectuarse mediante Concesionario y deben incluir siempre las siguientes indicaciones:

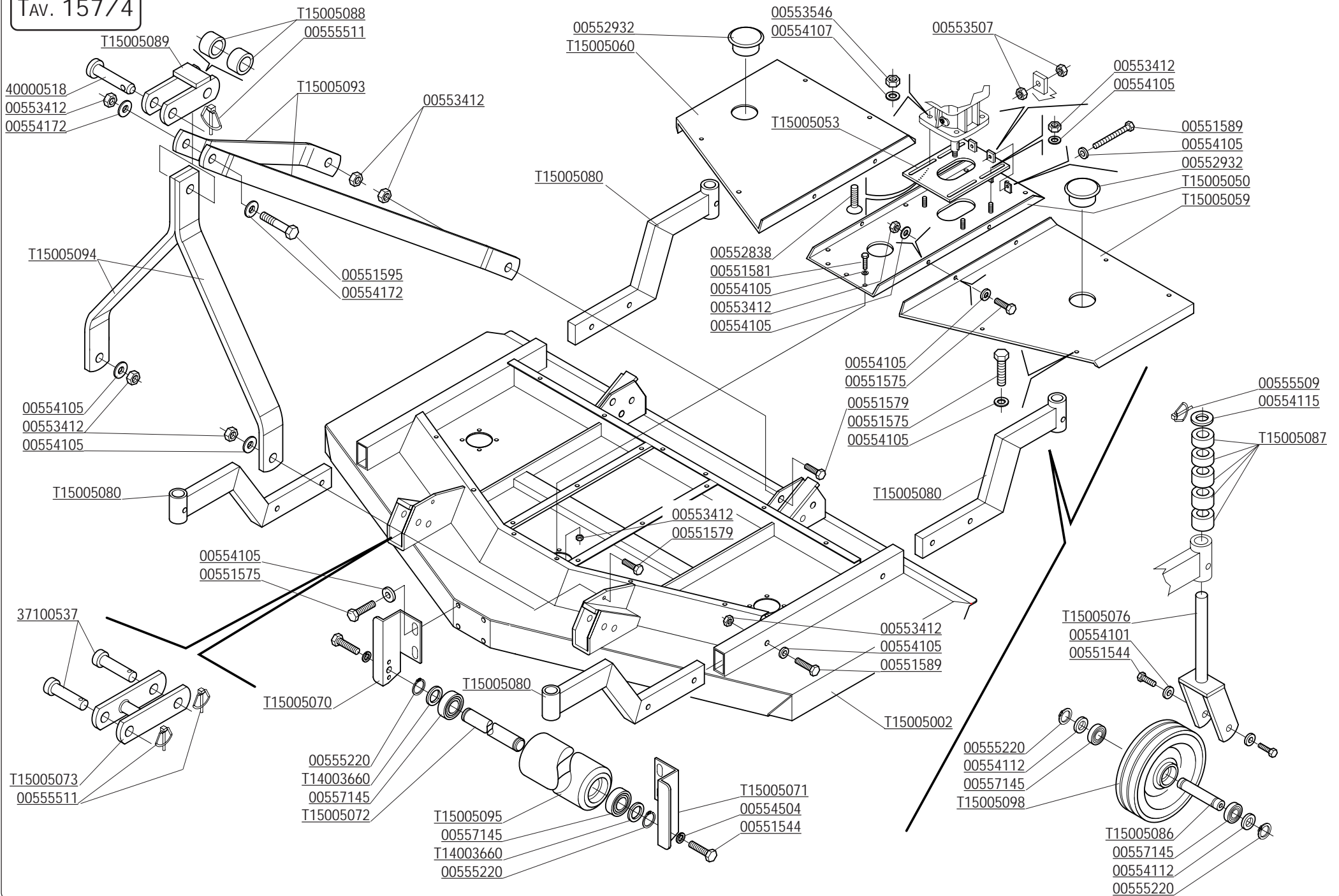
- **Tipo, modelo y número de matrícula del equipo.** Dichos datos están impresos en la relativa placa presente en el equipo (14 Fig. 3).
- **Número de código de la parte requerida** presente en el catálogo repuestos.
- **Descripción de la pieza y cantidad requerida.**
- **Número de ilustración.**
- **Medio de transporte.** En caso que este ítem no esté especificado, el Fabricante, aún prestando las debidas consideraciones para este aspecto, no responde por eventuales retardos de envío debidos a causas de fuerza mayor.

Los gastos de transporte se consideran siempre a cargo del destinatario. La mercadería viaja bajo riesgo y peligro del comprador, incluso cuando se vende franco destino.

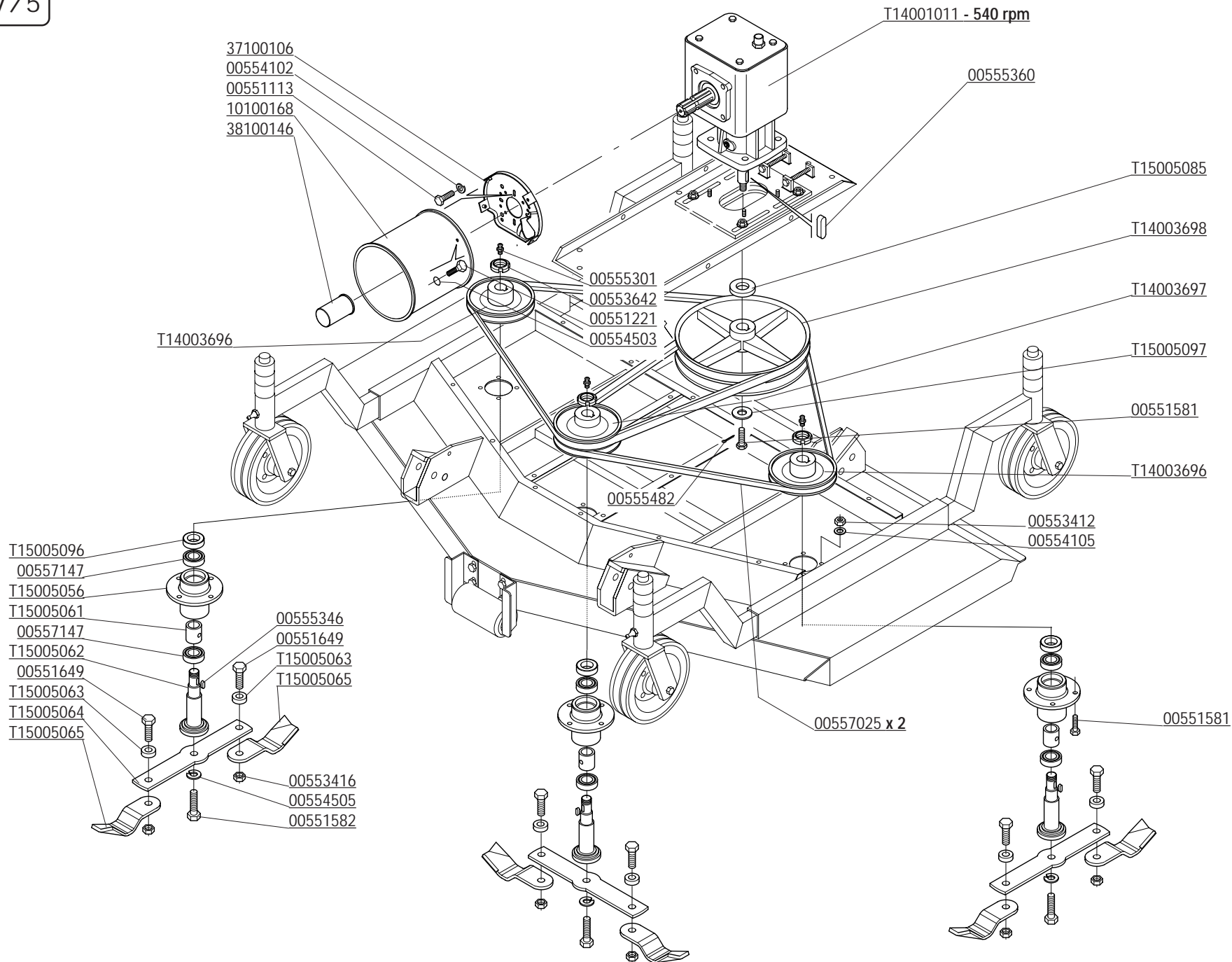
INDICE ILUSTRACIONES

Chasis segadora de césped	Lám.	157/4
Grupo transmisión	Lám.	157/5
Arbol cardánico	Lám.	13/45

Tav. 157/4

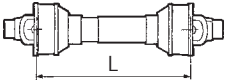
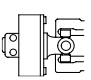
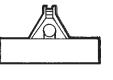


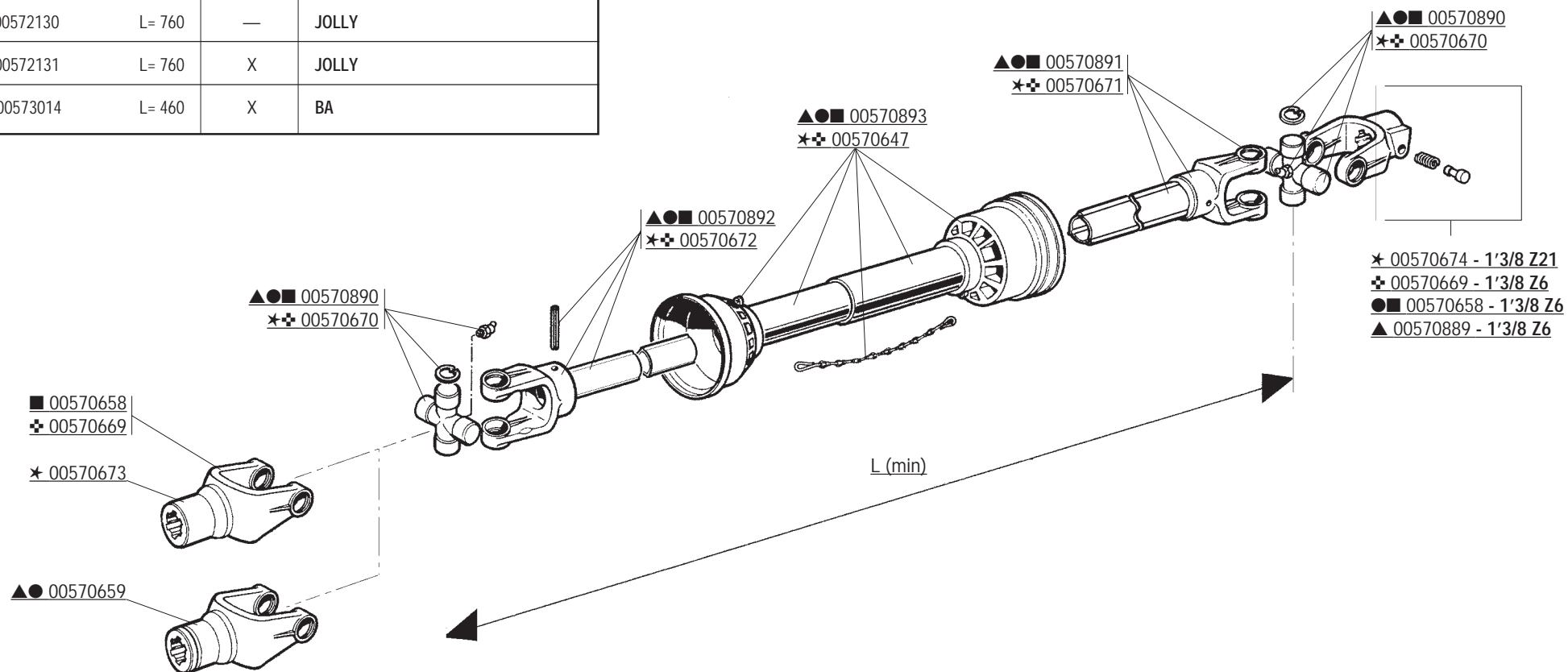
CODICE	DESCRIZIONE	DESCRIPTION	BENENNUNG	DESCRIPTION	DESCRIPCION
00551544	VITE TE.8G.M10X1,25X25 UNI 5740	BOLT M 10X1,25X25	SCHRAUBE M 10X1,25X25	VIS M 10X1,25X25	TORNILLO M 10X1,25X25
00551575	VITE M12X1,25 X 25 5740 8.8 ZG	BOLT M 12X1,25X25	SCHRAUBE M 12X1,25X25	VIS M 12X1,25X25	TORNILLO M 12X1,25X25
00551579	VITE M12X45X1,25 ZGP 5738	BOLT M 12X1,25X45	SCHRAUBE M 12X1,25X45	VIS M 12X1,25X45	TORNILLO M 12X1,25X45
00551581	VITE TE.8G.M12X1,25X30 UNI 5740	BOLT M 12X1,25X30	SCHRAUBE M 12X1,25X30	VIS M 12X1,25X30	TORNILLO M 12X1,25X30
00551589	VITE TE.8G.M12X1,25X70 UNI 5738	BOLT M 12X1,25X70	SCHRAUBE M 12X1,25X70	VIS M 12X1,25X70	TORNILLO M 12X1,25X70
00551595	VITE TE.8G.M12X1,25X100 UNI 5738	BOLT M 12X1,25X100	SCHRAUBE M 12X1,25X100	VIS M 12X1,25X100	TORNILLO M 12X1,25X100
00552838	VITE M16X2 X50 5933 10.9 ZG	BOLT M16X2 X50	SCHRAUBE M16X2 X50	VIS M16X2 X50	TORNILLO M16X2 X50
00552932	TAPPO	CAP	DECKEL	BOUCHON	CORCHO
00553412	DADO AUTOFRENANTE M12X1,25	SELF LOCKING NUT M12X1,25 980V	SELBSTSP.MUTT. M12X1,25 980-V	ECROU AUTOBL. M12X1,25 980-V	DADO AUTOBL. M12X1,25 980-V
00553507	DADO E.6S.M12X1,25 UNI 5587	NUT M12X1,25	MUTTER M12X1,25	ECROU M12X1,25	DADO M12X1,25
00553546	DADO AUT.A M16X2 D982 6S ZG	SELF LOCKING NUT M16X2 D982 6S	SELBSTSPERR.MUTTER M16X2 D982	ECROU AUTOBL. M16X2 D982 6S	DADO AUTOBL. M16X2 D982 6S
00554101	RONDELLA 10,5X21 ZPG	WASHER 10,5X21	SCHEIBE 10,5X21	RONDELLE 10,5X21	ARANDELA 10,5X21
00554105	RONDELLA PIANA D.12 UNI 6592	PLANE WASHER D.12	SCHEIBE D.12	RONDELLE D.12	ARANDELA D.12
00554107	RONDELLA PIANA D.16 UNI 6592	PLANE WASHER D.16	SCHEIBE D.16	RONDELLE D.16	ARANDELA D.16
00554112	RONDELLA PIANA D.24 UNI 6592	PLANE WASHER D.24	SCHEIBE D.24	RONDELLE D.24	ARANDELA D.24
00554115	RONDELLA PIANA D.31 UNI 6592	PLANE WASHER D.31	SCHEIBE D.31	RONDELLE D.31	ARANDELA D.31
00554172	ROS.M12 FASCIA LAR.DIN6340 ZG	WASHER D. 12	SCHEIBE D.12	RONDELLE D.12	ARANDELA D.12
00554504	RONDELLA GROWER	GROWER WASHER D.10	SCHEIBE GROWER D.10	RONDELLE GROWER D.10	ARANDELA GROWER D.10
00555220	ANELLO SEEGER D.25 UNI 7435	SEEGER RING D.25	SEEGERRING D.25	BAGUE SEEGER D.25	ANILLO SEEGER D.25
00555509	COPIGLIA A SCATTO D.6	SPLIT PIN D.6	SPLINT D.6	GOUPILLE D.6	RODETE D.6
00555511	COPIGLIA A SCATTO D.11	SPLIT PIN D.11	SPLINT D.11	GOUPILLE D.11	RODETE D.11
00557145	CUSCINETTO 6205 2RS	BEARING 6205 2RS	LAGER 6205 2RS	ROULEMENT 6205 2RS	COJINETE 6205 2RS
37100537	PERNO D.22	PIN D.22	BOLZEN D.22	GOUJON D.22	PERNO D.22
40000518	PERNO TERZO PUNTO	PIN	BOLZEN	GOUJON	PERNO
T14003660	DISTANZIALE	SPACER	DISTANZSTUECK	ENTRETOISE	DISTANCIADOR
T15005002	COMP. TELAIO JOLLY 210	FRAME JOLLY 210	RAHMEN JOLLY 210	CHASSIS JOLLY 210	TELAR JOLLY 210
T15005050	BASE SUPPORTO MOLTIPLICATORE	GEARBOX SUPPORT	WECHSELGETRIEBE HALTER	SUPPORT BOITE	PLAQUE ATTACHE BOITE
T15005053	PIASTRA SUPP. SCATOLA MOLTIP.	PLATE	PLATTE	PLAQUETTE	PLAQUITA
T15005059	COPERCHIO DX JOLLY 210	JOLLY 210 COVER (RIGHT)	JOLLY 210 DECKEL (RECHTS)	COUVERCLE JOLLY 210 (DROIT)	CARTER JOLLY 210 (DERECHO)
T15005060	COPERCHIO SX JOLLY 210	JOLLY 210 COVER (LEFT)	JOLLY 210 DECKEL (LINKS)	COUVERCLE JOLLY 210 (GAUCHE)	CARTER JOLLY 210 (IZQUIERDO)
T15005070	STAFFA SUPPORTO ANT. DX	RIGHT HOLDER STIRRUP	HALTERKLAMMER RECHTS	ETRIER SUPPRT DROIT	ESTRIBO SOPORTE DERECHO
T15005071	STAFFA SUPPORTO ANT. SX	LEFT SUPPORT STIRRUP	HALTERKLAMMER LINKS	ETRIER SUPPORT GAUCHE	ESTRIBO SOPORTE IZQUIERDO
T15005072	PERNO PER RULLO	PIN	BOLZEN	GOUJON	PERNO
T15005073	STAFFA AGGANCIAMENTO	STIRRUP	BUEGEL	ETRIER	ESTRIBO
T15005076	FORCELLA SUPPORTO RUOTA	FORK	GABELST.	FOURCHE	HORQUILLA
T15005080	SUPPORTO RUOTA JOLLY 210	WHEEL SUPPORT JOLLY 210	RAD HALTER JOLLY 210	SUPPORT ROUE JOLLY 210	SOPORTE RUEDA JOLLY 210
T15005086	ALBERO RUOTA	SHAFT	WELLE	ARBRE	EJE
T15005087	DISTANZIALE PER RUOTA	SPACER	DISTANZSTUECK	ENTRETOISE	DISTANCIADOR
T15005088	BOCCOLA BASCULANTE	BUSHING	BUECHSE	BOUCLE	ARANDELA
T15005089	ATTACCO BASCULANTE SUP.	UPPER LINKAGE	OBERE VERBINDUNG	ATTELAGE SUPERIEUR	ATAQUE SUPERIOR
T15005093	TIRANTE 3°PUNTO LUNGO	LONG 3 POINT HITCH BAR	LANGER DREIPUNKTB.ZUGSTANGE	GOUJON 3M POINT LONG	TIRANTE ENGANCHE 3 PUNTO LARGO
T15005094	TIRANTE 3°PUNTO CORTO	SHORT 3POINT HITCH BAR	KURZER DREIPUNKTB.ZUGSTANGE	GOUJON ATT. À 3 POINTS COURT	TIRANTE ENG. TRES PUNTO CORTO
T15005095	RULLO ANTERIORE JOLLY 210	ROLLER JOLLY 210	ROLLE JOLLY 210	GALET JOLLY 210	RODILLO JOLLY 210
T15005098	RUOTA PER JOLLY 210	WHEEL JOLLY 210	RAD JOLLY 210	ROUE JOLLY 210	RUEDA JOLLY 210



CODICE	DESCRIZIONE	DESCRIPTION	BENENNUNG	DESCRIPTION	DESCRIPCION
00551113	VITE TE.8G.M6X16 UNI 5739	BOLT M 6X16	SCHRAUBE M 6X16	VIS M 6X16	TORNILLO M 6X16
00551221	VITE TE.8G.M8X16 UNI 5739	BOLT M 8X16	SCHRAUBE M 8X16	VIS M 8X16	TORNILLO M 8X16
00551581	VITE TE.8G.M12X1,25X30 UNI 5740	BOLT M 12X1,25X30	SCHRAUBE M 12X1,25X30	VIS M 12X1,25X30	TORNILLO M 12X1,25X30
00551582	VITE TE.8G.M12X1,25X35 UNI 5740	BOLT M 12X1,25X35	SCHRAUBE M 12X1,25X35	VIS M 12X1,25X35	TORNILLO M 12X1,25X35
00551649	VITE TE.8G.M16X1,5X40 UNI 5740	BOLT M 16X1,5X40	SCHRAUBE M 16X1,5X40	VIS M 16X1,5X40	TORNILLO M 16X1,5X40
00553412	DADO AUTOFRENANTE M12X1,25	SELF LOCKING NUT M12X1,25 980V	SELBSTSP.MUTT. M12X1,25 980-V	ECROU AUTOBL. M12X1,25 980-V	DADO AUTOBL. M12X1,25 980-V
00553416	DADO AUTOFRENANTE M16X1,5	SELF LOCKING NUT M16X1,5 980V	SELBSTSP.MUTT. M16X1,5 980-V	ECROU AUTOBL. M16X1,5 980-V	DADO AUTOBL. M16X1,5 980-V
00553642	GHIERA AUTOB.GUK M 25X1,5 ZG	SELF LOCKING NUT	SELBSTSP. NUTMUTTER	COLLIER AUTOBL.	VIROLA AUTOBL.
00554102	RONDELLA PIANA D.6 UNI 6592	PLANE WASHER D.6	SCHEIBE D.6	RONDELLE D.6	ARANDELA D.6
00554105	RONDELLA PIANA D.12 UNI 6592	PLANE WASHER D.12	SCHEIBE D.12	RONDELLE D.12	ARANDELA D.12
00554503	RONDELLA GROWER D.8 EXTRA P.	GROWER WASHER D.8	SCHEIBE GROWER D.8	RONDELLE GROWER D.8	ARANDELA GROWER D.8
00554505	RONDELLA GROWER D.12	GROWER WASHER D.12	SCHEIBE GROWER D.12	RONDELLE GROWER D.12	ARANDELA GROWER D.12
00555301	INGRASSATORE M6X1 DIRITTO A/1	GREASE NIPPLE M6X1	SCHMIERERBUCHSE M6X1	GRAISSEUR M6X1	ENGRASADOR M6X1
00555346	CHIAVETTA 8X7X25 UNI 6604	KEY 8X7X25	FEDER 8X7X25 UNI 6604	CLAVETTE 8X7X25	LLAVE 8X7X25
00555360	CHIAVETTA 10X8X40 UNI 6604	KEY 10X8X40	FEDER 10X8X40 UNI 6604	LANGUETTE 10X8X40	LLAVE 10X8X40
00557025	CINGHIA «B94» LI=2388	BELT «B94» LI=2388	SCHAUBE «B94» LI=2388	COURROIE «B94» LI=2388	CORREA «B94» LI=2388
00557147	CUSCINETTO 6206 2RS	BEARING 6206 2RS	LAGER 6206 2RS	ROULEMENT 6206 2RS	COJINETE 6206 2RS
10100168	PROTEZIONE CARDANO	CARDAN PROTECTION	GELENKWELLENSCHUTZ	PROTECTION CARDAN	PROTECCION CARDANICO
37100106	ATTACCO PROTEZIONE	PROTECTION SUPPORT	GELENKWELLENSCHUTZ HALTER	SUPPORT PROTECTION CARDAN	SOPORTE PROTECCION CARDANICO
38100146	MANICOTTO PROTEZIONE PDF	P.T.O. PROTECTION	ZAPFWELLENSCHUTZ P.T.O.	MANCHON DE PROTECTION P.T.O.	MANGUITO PROTECCION P.T.O.
T14001011	SCATOLA COMER X 540 G/1'	GEARBOX X540 G/1'	WECHSELGETRIEBEGEHAUSE X540 G	BOITE DE VITESSE X540 G/1'	CAJA CAMBIO X540 G/1'
T14003696	PULEGGIA D=200 1GOLE	PULLEY	SCHEIBE	POULIE	ROLDANA
T14003697	PULEGGIA D=200 2GOLE	PULLEY	SCHEIBE	POULIE	ROLDANA
T14003698	PULEGGIA D=250 2GOLE	PULLEY	SCHEIBE	POULIE	ROLDANA
T15005056	MOZZO JOLLY 210	HUB JOLLY 210	NABE JOLLY 210	MOYEU JOLLY 210	CUBO JOLLY 210
T15005061	DISTANZIALE SUPP. LAMA	SPACER	10STANZSTUECK	ENTRETOISE	DISTANCIADOR
T15005062	ALBERO TRASM. JOLLY 210	TRANSMISSION SHAFT JOLLY 210	ANTRIEBSWELLE JOLLY 210	ARBRE DE TRANSMISSION JOLLY210	EJE DE TRASMISION JOLLY 210
T15005063	BOCCOLA PER LAME	BUSHING	BUECHSE	BOUCLE	ARANDELA
T15005064	PIATTO PORTA COLTELLI	PLATE	PLATTE	PLAT	PLATO
T15005065	COLTELLO	BLADE	MESSER	COUTEAU	CUCHILLO
T15005085	BOCCOLA DIST. MOLTIPLICATORE	BUSHING	BUECHSE	BOUCLE	ARANDELA
T15005096	DISTANZIALE PER PULEGGE	SPACER	DISTANZSTUECK	ENTRETOISE	DISTANCIADOR
T15005097	RONDELLA	WASHER	UNTERLEGSCHIEBE	RONDELLE	ARANDELA

COMER

		
⊕ 00573030	L= 710	—
★ 00573026	L= 710	—
■ 00572130	L= 760	—
● 00572131	L= 760	X
▲ 00573014	L= 460	X
		CL 250 - ML 230 - ML 270 - MS 310
		MS 400
		JOLLY
		JOLLY
		BA



CODICE	DESCRIZIONE	DESCRIPTION	BENENNUNG	DESCRIPTION	DESCRIPCION
00570647	PROTEZIONE COMPLETA	PROTECTION ASSY	KOMPL. SCHUTZ	PROTECTION COMPL.	PROTECCION COMPL.
00570658	FORCELLA ATTACCO	LINKAGE FORK	GABELSTUECK	FOURCHE ATTELAGE	HORQUILLA ATAQUE
00570659	RUOTA LIBERA	FREE WHEEL	FREILAUF	ROUE LIBRE	RUEDA LIBRE
00570669	FORCELLA ATTACCO	LINKAGE FORK	GABELSTUECK	FOURCHE ATTELAGE	HORQUILLA ATAQUE
00570670	CROCIERA COMPLETA	SPIDER ASSY	GELENKKREUZ KOMPL.	CROISIERE COMPL.	CRUCETA COMPLETA
00570671	FORCELLA CON TUBO ESTERNO	FORK WITH EXTERNAL PIPE	GABELST. + AUSSENROHR	FOURCHE AVEC TUBE EXTERIEUR	HORQUILLA + TUBO EXTERNO
00570672	FORCELLA CON ALBERO	FORK WITH SHAFT CUNA	GABELST. + WELLE CUNA	FOURCHE AVEC ARBRE CUNA	HORQUILLA + ARBOL CUNA
00570673	FORCELLA ATTACCO	LINKAGE FORK	GABELSTUECK	FOURCHE ATTELAGE	HORQUILLA ATAQUE
00570674	FORCELLA ATTACCO	LINKAGE FORK	GABELSTUECK	FOURCHE ATTELAGE	HORQUILLA ATAQUE
00570889	FORCELLA ATTACCO	LINKAGE FORK	GABELSTUECK	FOURCHE ATTELAGE	HORQUILLA ATAQUE
00570890	CROCERA COMPLETA	SPIDER ASSY	GELENKKREUZ KOMPL.	CROISIERE COMPL.	CRUCETA COMPLETA
00570891	FORCELLA CON TUBO ESTERNO	FORK WITH EXTERNAL PIPE	GABELST. + AUSSENROHR	FOURCHE AVEC TUBE EXTERIEUR	HORQUILLA + TUBO EXTERNO
00570892	FORCELLA CON TUBO INTERNO	FORK WITH INTERNAL PIPE	GABELST. + AUSSENROHR	FOURCHE AVEC TUBE INT.	HORQUILLA + TUBO INT.
00570893	PROTEZIONE COMPLETA	PROTECTION ASSY	KOMPL. SCHUTZ	PROTECTION COMPL.	PROTECCION COMPL.
00572130	ALBERO CARDANICO COMPLETO	UNIVERSAL P.T.O SHAFT	GELENKWELLE	ARBRE A CARDAN	ARBOL CARDANICO
00572131	ALBERO CARDANICO COMPLETO	UNIVERSAL P.T.O SHAFT	GELENKWELLE	ARBRE A CARDAN	ARBOL CARDANICO
00573014	ALBERO CARDANICO COMPLETO	UNIVERSAL P.T.O SHAFT	GELENKWELLE	ARBRE A CARDAN	ARBOL CARDANICO
00573026	ALBERO CARDANICO COMPLETO	UNIVERSAL P.T.O SHAFT	GELENKWELLE	ARBRE A CARDAN	ARBOL CARDANICO
00573030	ALBERO CARDANICO COMPLETO	UNIVERSAL P.T.O SHAFT	GELENKWELLE	ARBRE A CARDAN	ARBOL CARDANICO

RICHIEDETE SEMPRE RICAMBI ORIGINALI MARCHIATI  GARANZIA DI ASSOLUTA QUALITÀ!

USE  GENUINE PARTS ONLY, A GUARANTEE OF ABSOLUTE QUALITY!

BENUTZEN SIE NUR ORIGINALTEILE MIT DEM EINGEPRÄGTEN  DIE GARANTIE FÜR ABSOLUTE QUALITÄT

EXIGEZ LES PIÈCES DE RECHANGE ESTAMPILLES  GARANTIE DE QUALITE ABSOLUE

UTILICEN REPUESTOS ORIGINALES  GARANTIA Y FIABILIDAD

La garanzia MASCHIO sulle macchine ha valore solo se utilizzate Ricambi Originali
MASCHIO Warranty will only cover machines that are fitted with genuine Maschio parts
Nur der Einsatz von MASCHIO Originalteilen sichert Ihnen die Garantie für Ihre MASCHIO-Geräte
Les garanties ne s'appliquent que pour les machines équipées de pièces d'origine MASCHIO
MASCHIO garantiza sus maquinas solo en caso de que esten equipadas con recambios originales

 **Agip ROTRA MP**

CLASSIFICAZIONE SAE 85W/140

L'olio **AGIP ROTRA MP** soddisfa le seguenti specifiche:
AGIP ROTRA MP oil complies with the following specifications:
Das Öl **ROTRA MP** entspricht den folgenden Normen:
L'huile AGIP ROTRA MP satisfait les spécifications suivantes:
L'aceite **AGIP ROTRA MP** satisfa los siguientes normas:

- API GL5
- MIL-L-2105C

 **Agip GR MU EP2**

Il grasso **AGIP GR MU EP 2** soddisfa le seguenti specifiche:
AGIP GR MU EP 2 grease complies with the following specifications:
Das Fett **AGIP GR MU EP 2** entspricht den folgenden Normen:
La graisse AGIP GR MU EP 2 satisfait les spécifications suivantes:
La grasa **AGIP GR MU EP 2** satisfa los siguientes normas:

- DIN 51825 (KP2K)



MASCHIO S.p.A.
Via Marcello, 73
I-35011 Campodarsego (Padova) Italy
Tel. +39 049 9289810
Fax +39 049 9289900
<http://www.maschio.com>
E-mail: maschio@maschio.com

MASCHIO FRANCE S.a.r.l.
1, rue de Merignan ZA
F-45240 - La Ferte St. Aubin - France
Tel. +33 (0) 2.38.64.12.12
Fax +33 (0) 2.38.64.66.79

MASCHIO DEUTSCHLAND GmbH
Äußere Nürnberger Straße 5
D-91177 Thalmässing
Deutschland
Tel. +49 (0) 9173 79000
Fax +49 (0) 9173 790079

MASCHIO-GASPARDO IBERICA S.L.
Calle Cabernet, 10
Poligono Industrial Clot de Moja
Olerdola - Barcelona
Tel. +34 93 8199058
Fax +34 93 8199059