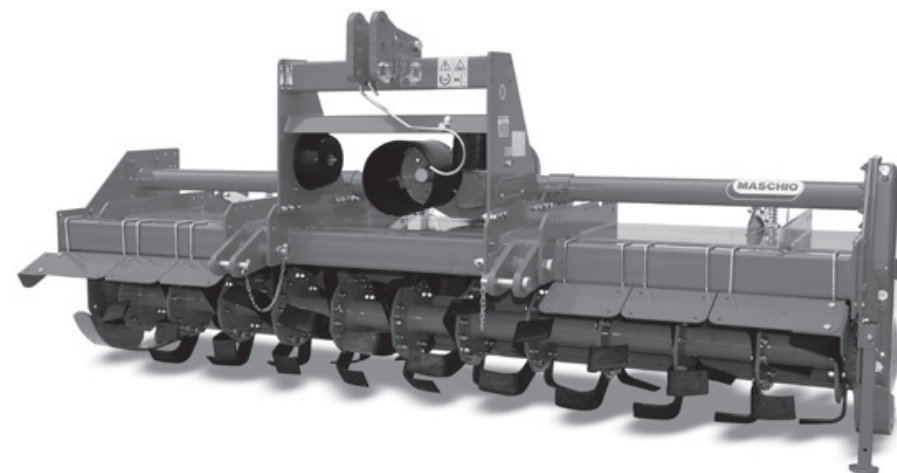




MASCHIO GASPARDO S.p.A.

SC
SC COBRA
SC CONDOR



Cod. F07010714

2011-06

*) Valido per Paesi UE

*) *Valid for EU member countries*

*) Valable dans les Pays UE

*) *Gilt für EU-Mitgliedsländer*

*) Válido para Países UE

- IT** USO E MANUTENZIONE / PARTI DI RICAMBIO
- GB** USE AND MAINTENANCE / SPARE PARTS
- DE** GEBRAUCH UND WARTUNG / ERSATZTEILE
- FR** EMPLOI ET ENTRETIEN / PIECES DETACHEES
- ES** EMPLEO Y MANTENIMIENTO / PIEZAS DE REPUESTO

1.0 IDENTIFICAZIONE

Ogni singola macchina, è dotata di una targhetta di identificazione (A Fig. 3), i cui dati riportano:

- 1) Indirizzo del Costruttore.
- 2) Modello della macchina.
- 3) Peso della macchina con rullo di massa maggiore.
- 4) Carico utile massimo.
- 5) Numero di matricola.
- 6) Anno di costruzione.
- 7) Luogo di Fabbricazione.

Si consiglia di trascrivere i propri dati sulla matricola qui sotto rappresentata con:

- 8) La data di acquisto.
- 9) Il nome del concessionario.
- 10) La massa dell'Erpice rotante*.
- 11) La massa del Rullo posteriore*.
- 12) La massa del Vs. complesso Erpice + Rullo.

(*)vedi sezione «Dati Tecnici» di questo libretto.

1.0 IDENTIFICATION

Each individual machine has an identification plate (A Fig. 3) indicating the following details:

- 1) The Manufacturer's address.
- 2) Machine type and model.
- 3) Weight of the machine with roller of largest mass.
- 4) Maximum payload.
- 5) Serial number.
- 6) Year of manufacturing.
- 7) Place of manufacturing.

You are advised to note down your data on the form below, along with:

- 8) The date of purchase.
- 9) The dealer's name.
- 10) The mass of the power harrow*.
- 11) The mass of the rear roller*.
- 12) The sum of the masses of your power harrow + your rear roller.

(*) See section "Technical Data" of this Manual.

1.0 IDENTIFICATION

Chaque machine est identifiée par une plaque (A Fig. 3) sur laquelle sont indiqués:

- 1) Adresse du Constructeur.
- 2) Type et modèle de la machine.
- 3) Poids de la machine avec le rouleau de masse plus grande.
- 4) Charge utile maximale.
- 5) Numéro de série.
- 6) Année de fabrication.
- 7) Lieu de fabrication.

Il est conseillé d'écrire vos coordonnées sur la plaque représentée ci-dessous avec:

- 8) La date d'achat.
- 9) Le nom du concessionnaire.
- 10) La masse de la herse rotative*.
- 11) La masse du rouleau arrière*.
- 12) La masse totale de votre herse rotative et votre rouleau.

(*) Voir la section "Données techniques" de ce manuel.

1.0 IDENTIFIZIERUNG

Jedes Maschine ist mit einem Typenschild versehen (A Abb. 3), auf dem die folgenden Daten stehen:

- 1) Adresse des Herstellers.
- 2) Typ und Modell des Gerätes.
- 3) Gewicht der Maschine mit größten Walzenmasse.
- 4) Maximale Nutzlast.
- 5) Serien-Nummer.
- 6) Baujahr.
- 7) Ort der Herstellung.

Die Kenndaten der eigenen Maschinen, die auf dem Typenschild stehen, sollten hier unten eingetragen werden. Sie bestehen aus:

- 8) Dem Kaufdatum.
- 9) Dem Namen des Vertragshändlers.
- 10) Der Masse der Kreiselegge*.
- 11) Der Masse der hinteren Walze*.
- 12) Der Gesamtmasse der Kreiselegge und der Walze.

(*) Siehe Abschnitt "Technische Daten" dieses Buches.

1.0 IDENTIFICACION

Cada máquina posee una placa de identificación (A Fig. 3). Que exponen los siguientes datos:

- 1) Dirección de la fabrica constructora.
- 2) Tipo y Modelo de máquina.
- 3) Peso de la máquina con el rodillo de masa mayor.
- 4) Carga útil máxima.
- 5) Número de matrícula.
- 6) Año de fabricación.
- 7) Lugar de fabricación.

Se recomienda anotar los propios datos en la ficha que abajo se muestra con:

- 8) La fecha de compra
- 9) El nombre del concesionario.
- 10) La masa de la grada rotativa*.
- 11) La masa del rodillo posterior*.
- 12) La suma de la masa de vuestra grada rotativa más vuestro rodillo.

(*) Véase la sección "Datos técnicos" de este libro.

The diagram shows the identification plate (Fig. 3) with the following fields:

- (1) Manufacturer's address
- (2) Machine type and model
- (3) Weight (Kg)
- (4) Load Max (kg)
- (5) Serial number (S / N)
- (6) Production year
- (7) Recommended oil: ACEP ROTORA HP 85W/148, ACEP DR PU EP 2
- CE mark

The data entry form consists of the following fields:

- (8) Purchase date
- (9) Dealer's name
- (10) Mass of the rotating harrow* (Kg)
- (11) Mass of the rear roller* (Kg)
- (12) Total mass of the harrow and roller (Kg)

The calculation is shown as: (10) + (11) = (12)

ITALIANO	ENGLISH	FRANÇAIS	DEUTSCH	ESPAÑOL
INDICE	INDEX	TABLE DES MATIERES	INHALT	INDICE
1.0 IDENTIFICAZIONE2	1.0 IDENTIFICATION2	1.0 IDENTIFICATION2	1.0 IDENTIFIZIERUNG2	1.0 IDENTIFICACIÓN2
1.1 Dati tecnici.....4	1.1 <i>Technical data</i>4	1.1 <i>Donées techniques</i>4	1.1 Technische Daten.....4	1.1 Datos técnicos.....4
Compatibilità rulli.....6	<i>Rollers compatibility</i>6	<i>Compatibilité des rouleaux</i>6	Walze Kompatibilität.....6	Compatibilidad rodillos.....6
Peso rulli.....7	<i>Rollers weights</i>7	<i>Poid des rouleaux</i>7	<i>Walzegegewicht</i>7	Peso de los rodillos.....7
1.2 Premessa8	1.2 <i>Foreword</i>8	1.2 <i>Introduction</i>8	1.2 <i>Vorwort</i>8	1.2 Consideraciones.....8
1.3 Segnali di avvertenza.....10	1.3 <i>Warning signals</i>10	1.3 <i>Signaux de recommandation</i>10	1.3 Warnsignale10	1.3 Señales de advertencia.....10
1.4 Segnali di pericolo.....10	1.4 <i>Danger signals</i>10	1.4 <i>Signaux de danger</i>10	1.4 Gefahrsignale.....10	1.4 Señales de peligro.....10
1.5 Segnali di indicazione.....11	1.5 <i>Indicator signals</i>11	1.5 <i>Signaux d'indication</i>11	1.5 Anzeigesignale11	1.5 Señales de indicacion11
1.6 Garanzia.....11	1.6 <i>Warranty</i>11	1.6 <i>Garantie</i>11	1.6 Garantie11	1.6 Garantía11
1.7 Scadenza della garanzia11	1.7 <i>Warranty becomes void</i>11	1.7 <i>Expiration de la garantie</i>11	1.7 Garantieverfall11	1.7 Vencimiento de la garantía11
2.0 NORME DI SICUREZZA E PREVENZIONE INFORTUNI ...12	2.0 SAFETY AND ACCIDENT PREVENTING PROVISIONS ...12	2.0 CONSIGNES DE SÉCURITÉ ET DE PREVENTION DES ACCIDENTS12	2.0 SICHERHEITS UND UNFALLVERHÜTUNGS-BESTIMMUNGEN12	2.0 NORMAS DE SEGURIDAD Y PREVENCIÓN ACCIDENTES12
3.0 NORME D'USO19	3.0 USE INSTRUCTIONS19	3.0 UTILISATION19	3.0 BETRIEBS ANLEITUNG19	3.0 NORMAS DE USO19
3.1 Trasporto.....19	3.1 <i>Transport</i>19	3.1 <i>Transport</i>19	3.1 <i>Transport</i>19	3.1 Transporte19
3.2 Macchine fornite parzialmente montate20	3.2 <i>Machines supplied partly broken-down</i>20	3.2 <i>Machines fournies en partie demontees</i>20	3.2 Teilweise montiert gelieferte maschinen.....20	3.2 Maquinas suministradas parcialmente montadas.....20
3.3 Prima dell'uso.....20	3.3 <i>Before use</i>20	3.3 <i>Avant utilisation</i>20	3.3 <i>Vor der inbetriebnahme</i>20	3.3 Antes del uso20
3.4 Applicazione al trattore20	3.4 <i>Hitching to the tractor</i>20	3.4 <i>Attelage au tracteur</i>20	3.4 <i>Anbringung am schlepper</i>20	3.4 Aplicacion al tractor20
3.5 Verifica capacità di sollevamento e stabilità della trattrice abbinata alla macchina24	3.5 <i>Check the lifting capacity and stability of the tractor to which the machine is hitched</i>24	3.5 <i>Controle des capacités de levage et stabilité du tracteur relié a la machine</i>24	3.5 Prüfung der hubkraft und standsicherheit des mit der maschine verbundenen traktors.....24	3.5 Control de la capacidad de elevación y la estabilidad del tractor enganchado en la máquina24
3.6 Albero cardanico25	3.6 <i>Cardan shaft</i>25	3.6 <i>Arbre a cardans</i>25	3.6 Gelenkwelle25	3.6 Arbol cardanico25
3.7 Impianto idraulico regolazione rulli.....29	3.7 <i>Hydraulic roller adjusting system</i>29	3.7 <i>Installation hydraulique de reglage des rouleaux</i>29	3.7 Hydraulische anlage zur Walzeinstellung.....29	3.7 Instalación hidraulica regulación rodillos29
3.8 Rulli livellatori31	3.8 <i>Levelling rollers</i>31	3.8 <i>Raclettes de nettoyage des rouleaux</i>33	3.8 <i>Walzen</i>31	3.8 Rodillos niveladores31
3.9 Piastrine raschia-rulli33	3.9 <i>Roller-scraper plates</i>33	3.9 <i>Profondeur de travail</i>34	3.9 <i>Erdabstreifplatten der walzen</i>33	3.9 Planchas rascado rodillos33
3.10 Profondità di lavoro34	3.10 <i>Work depth</i>34	3.10 <i>Convoyeurs et extenseurs</i>35	3.10 Arbeitstiefe34	3.10 Profundidad de trabajo34
3.11 Convogliatori ed estensori.....35	3.11 <i>Conveyors and extensions</i>35	3.11 <i>Transmission latérale</i>36	3.11 Förderer und Auszug.....35	3.11 Convoyardores y extensiones.....35
3.12 Trasmissione laterale36	3.12 <i>Side transmission</i>36	3.12 <i>Couteaux</i>36	3.12 Seitlicher Antrieb36	3.12 Transmisión lateral.....36
3.13 Zappe36	3.13 <i>Hoe blades</i>36	3.13 <i>Boite de vitesses</i>37	3.13 Hackmesser36	3.13 Azadillas36
3.14 Cambio di velocità37	3.14 <i>Gearshift</i>37	3.14 <i>Execution du travail</i>39	3.14 Wechselgetriebe37	3.14 Cambio de velocidad37
3.15 In lavoro.....39	3.15 <i>In work</i>39	3.15 <i> Fonctionnement</i>40	3.15 Bei der arbeit39	3.15 En funcionamiento.....39
3.16 Come si lavora.....40	3.16 <i>How it works</i>40	3.17 <i>Conseils utiles pour le conducteur du tracteur</i>41	3.16 Wie man arbeitet40	3.16 Como trabajar40
3.17 Consigli utili per il trattorista.....41	3.17 <i>Troubleshooting hints for the tractor operator</i>41	3.18 <i>Stationnement</i>43	3.17 Nützliche hinweise für den Schlepperfahrer41	3.17 Consejos utiles para el tractorista41
3.18 Parcheggio.....43	3.18 <i>Parking</i>43	4.0 ENTRETIEN44	3.18 Abstellen43	3.18 Aparcamiento43
4.0 MANUTENZIONE44	4.0 MAINTENANCE44	4.1 <i>Après les 8 premières heures de travail</i>45	4.0 WARTUNG44	4.0 MANTENIMIENTO44
4.1 Prime 8 ore lavorative.....45	4.1 <i>First 8 hours service</i>45	4.2 <i>Toutes les 8 heures de travail</i>45	4.1 Erste 8 betriebsstunden45	4.1 Primeras 8 horas de trabajo45
4.2 Ogni 8 ore lavorative.....45	4.2 <i>Every 8 work hours</i>45	4.3 <i>Toutes les 50 heures de travail</i>45	4.2 Alle 8 betriebsstunden.....45	4.2 Cada 8 horas de trabajo.....45
4.3 Ogni 50 ore lavorative.....45	4.3 <i>Every 50 hours service</i>45	4.4 <i>Toutes les 400 heures de travail</i>45	4.3 Alle 50 betriebsstunden.....45	4.3 Cada 50 horas de trabajo.....45
4.4 Ogni 400 ore lavorative.....45	4.4 <i>Every 400 hours service</i>45	4.5 <i>Remissage</i>46	4.4 Alle 400 betriebsstunden.....45	4.4 Cada 400 horas de trabajo.....45
4.5 Messa a riposo.....46	4.5 <i>Storage</i>46	4.6 <i>Mise a la décharge et elimination des huiles usagées</i>46	4.5 Ruheperioden.....46	4.5 Periodos de reposo46
4.6 Rottamazione e smaltimento degli olii esausti.....46	4.6 <i>Dismantling and elimination of exhausted oils</i>46	4.7 <i>Lubrification</i>47	4.6 Verschrottung und Entsorgung des Altöls.....46	4.6 Eliminacion de la maquina y de los aceites exhaustos46
4.7 Lubrificazione47	4.7 <i>Lubrication</i>47	4.8 <i>Tableau récapitulatif de entretien</i>47	4.7 Schmierdienst.....47	4.6 Lubricacion47
4.8 Tabella riassuntiva di manutenzione.....48	4.8 <i>Maintenance recapitulatory chart</i>48	4.9 <i>Inconvénients, causes et remèdes</i>50	4.8 Tabelle zusammenfassend der wartung47	4.7 Tablas recopilativo de mantenimiento.....47
4.9 Inconvenienti, cause e rimedi49	4.9 <i>Inconveniences, causes and remedies</i>50	5.0 PIECES DÉTACHÉES59	4.9 Störungen, deren ursachen und behebung52	4.8 Inconvenientes, causas y soluciones53
5.0 PARTI DI RICAMBIO59	5.0 SPARE PARTS59	5.0 PIÈCES DÉTACHÉES59	5.0 ERSATZTEILE59	5.0 PIEZAS DE REPUESTO59
Dichiarazione di conformità60	Conformity declaration60	Déclaration de conformité60	Konformitätserklärung60	Declaración de conformidad60

1.1 DATI TECNICI

1.1 TECHNICAL DATA

1.1 DONNES TECHNIQUES

1.1 TECHNISCHE DATEN

1.1 DATOS TECNICOS

MOD.	A		B		cm		KW HP		cm	nr.	rpm	3200**
	cm	inch	cm	inch	cm	cm						
SC-230	235	92,5	248	97,5	117,5	117,5	66÷130	90÷170	28	54	891*	3200**
SC-250	260	102	273	107,5	130	130	74÷130	100÷170		60	951*	
SC-280	285	112	298	117	142,5	142,5	81÷130	110÷170		66	1018*	
SC-300	310	122	323	127	155	155	95÷130	130÷170		72	1078*	

rpm			rpm	
rpm	rpm	rpm	A	B
540	750	1000	A	B
133	184	246	21	19
162	225	300	19	21
-	136	181	24	16
220	305	-	16	24

rpm			rpm	
rpm	rpm	rpm	A	B
540	750	1000	A	B
-	150	201	23	17
198	276	-	17	23
-	167	222	22	18
79	249	332	18	22

STANDARD

OPTIONAL

* Peso in versione base, con zappe e lamiere livellatrici

** Peso massimo consentito con applicazioni accessorie

Per calcolare il peso della macchina con rullo aggiungere il peso del rullo al peso della fresa senza rullo (vedi pag.seguente), se combinato con seminatrice vedi pesi nel libretto della seminatrice

* Weight of the standard version with hoes and leveling plates

** Maximum weight permitted with applications of accessories

To calculate the weight of the machine with roller, add the weight of the roller to the weight of the rotary tiller without the roller (see following page). If coupled with seed drill see weights of the seed drill in the seed drill instructions manual.

* Gewicht der Grundauführung mit Hacken und Planierblechen

** Zulässiges Höchstgewicht mit angebrachtem Zubehör.

Um das Gewicht der Maschine mit Walze zu kalkulieren, bitte fügen Sie das Gewicht der Fräse zu dem Gewicht der Maschine ohne Walze hinzu (siehe nächste Seite). Wenn die Fräse mit der Sämaschine gekoppelt ist, siehe Gewicht der Sämaschine in Sämaschine Heft.

* Poids version de base dotée de houes et de tôles de nivellement

** Poids maximum admis avec applications accessoires

Afin de calculer le poids de la machine avec rouleau vous devez bien ajouter le poids de la fraise au poids de la machine même sans rouleau (voir page suivante). Si couplé avec semoir, voir poids de la semoir sur le manuel de la semoir.

* Peso de la versión básica con azadas y chapas niveladoras

** Peso máximo permitido con aplicaciones accesorias

Para calcular el peso máquina con rodillo añadir el peso rodillo, al peso del cultivador sin rodillo (ver pagina siguiente). En caso de acoplamiento con sembradora, ver el peso de la sembradora en su manual de instrucciones.

LIVELLO SONORO

Rilevamenti della rumorosità a vuoto, (UNI EN ISO 4254-1:2010)

Livello di pressione acustica: LpAm dB (A)...81,1

Livello di potenza acustica: LwA dB (A).....97,8

NOISE LEVEL

No-load noise detection (UNI EN ISO 4254-1:2010)

Level of acoustic pressure: LpAm dB (A)..... 81,1

Level of acoustic power: LwA dB (A)97,8

LÄRMPEGEL

Messung des unbelasten Lärmpegels (UNI EN ISO 4254-1:2010):

Schalldruckpegel: LpAm dB (A) 81,1

Schalleistungspegel: LwA dB (A)97,8

NIVEAU SONORE

Mesures du niveau sonore à vide (UNI EN ISO 4254-1:2010):

Niveau de pression sonore: LpAm dB (A)... 81,1

Niveau de puissance sonore: LwA dB (A)97,8

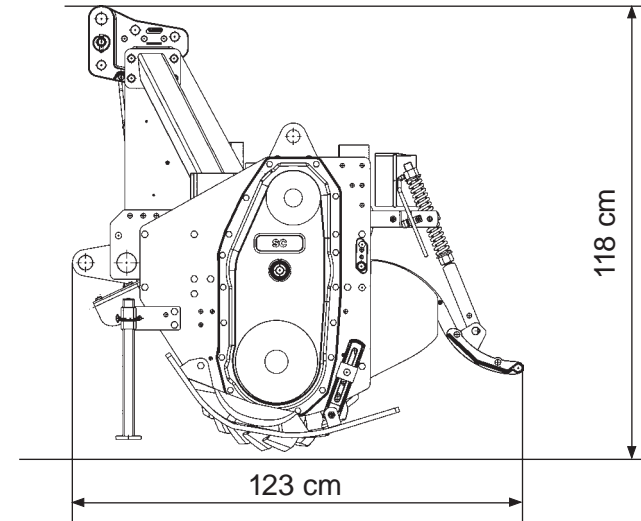
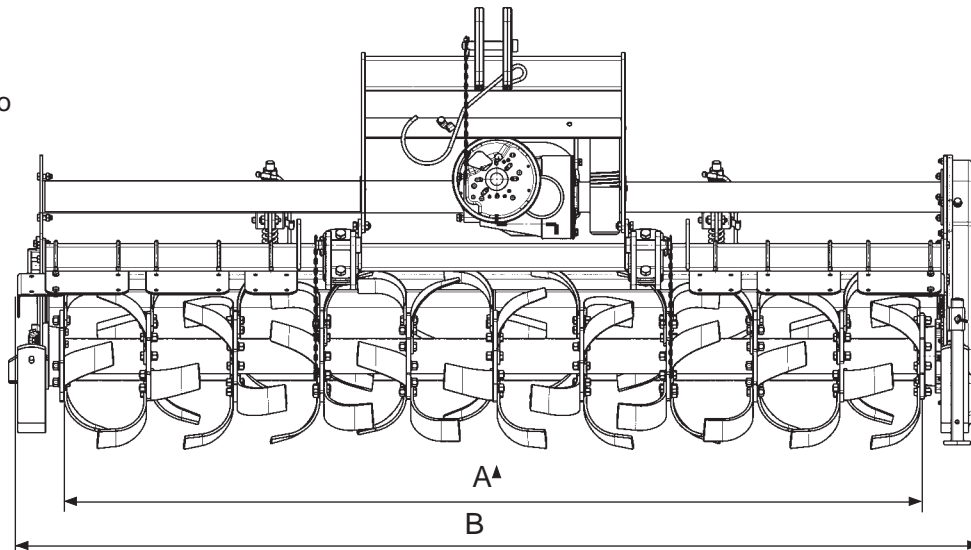
NIVEL SONORO

Medición de rumor a vacío (UNI EN ISO 4254-1:2010)

Nivel de presión acústica: LpAm dB (A)81,1

Nivel de potencia acústica: LwA dB (A)97,8

- ▲ Larghezza di lavoro
- ▲ Work width
- ▲ Arbeitsbreite
- ▲ Largeur de travail
- ▲ Anchura de trabajo



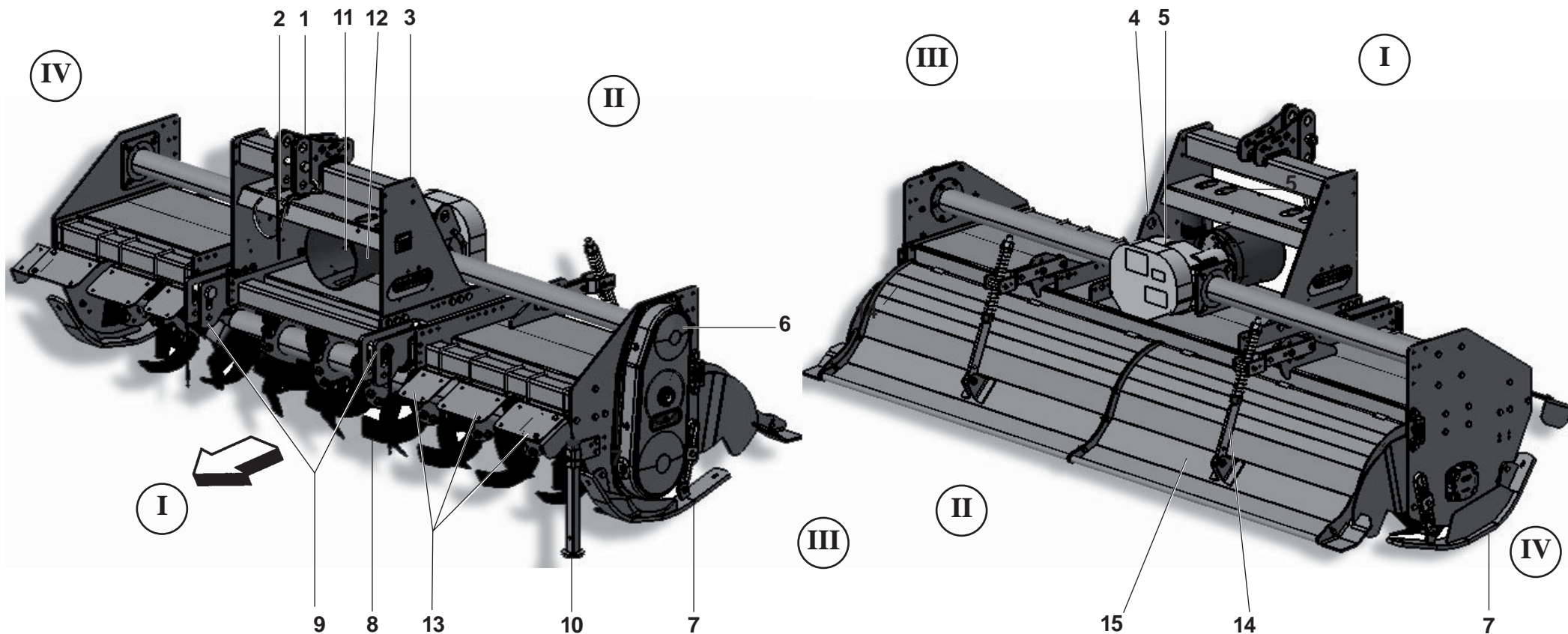


Fig. 1

- 1 Attacco «3° punto» superiore
- 2 Sostegno albero cardanico
- 3 Castello attacco tre punti
- 4 Staffa sollevamento fresatrice
- 5 Gruppo cambio
- 6 Gruppo trasmissione laterale
- 7 Slitte di regolazione profondità lavoro
- 8 Rotore con zappe
- 9 Attacchi «3° punto» inferiori
- 10 Piedino d'appoggio
- 11 Presa di forza
- 12 Protezione albero cardanico
- 13 Protezioni antinfortunistiche
- 14 Martinetto premilamiera
- 15 Lamiera livellatrice

- I Davanti
- II Dietro
- III Lato sinistro
- IV Lato destro

- 1 Upper «3rd point» hitch
- 2 Cardan shaft support
- 3 Three-point coupling
- 4 Lifting stirrup
- 5 Gear shiftgear
- 6 Side trasmission unit
- 7 Work dept adjusters
- 8 Rotor whit hoe blades
- 9 Lower «3rd point» hitches
- 10 Support
- 11 Pto
- 12 Cardan shaft guard
- 13 Guards
- 14 Levelling plate adjustment jack
- 15 Levelling plate

- I In front
- II Rear
- III Left side
- IV Right side

- 1 Attelage «3e point» supérieur
- 2 Support pour arbre à cardan
- 3 Attelage trois points
- 4 Etrier de relevage fraise
- 5 Bolte de vitesse
- 6 Groupe de transmission latérale
- 7 Patins de réglage profondeur de travail
- 8 Rotor avec couteaux
- 9 Attelages «3e point» inférieurs
- 10 Support
- 11 Prise de force
- 12 Protection arbre à cardans
- 13 Protections de sécurité
- 14 Vérin de réglage tôle de nivellement
- 15 Tôle de nivellement

- I Devant
- II Arrière
- III Gauche
- IV Droite

- 1 Oberer Kupplungspunkt
- 2 Lager
- 3 Dreipunkt-Anschluß
- 4 Hehebuegel fraese
- 5 Wechselgetriebe
- 6 Seitlicher Antrieb
- 7 Kufen zur Regelung der Arbeitstiefe
- 8 Rotor mit Hacksternen
- 9 Untere Kupplungspunkte
- 10 Lager
- 11 Zapfwelle
- 12 Gelenkwellenschutz
- 13 Unfallschutzvorrichtungen
- 14 Einstellwinde Planierstange
- 15 Haube



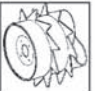
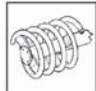
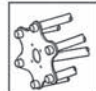
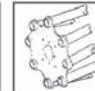
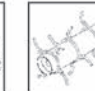

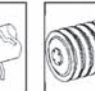
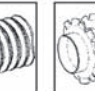
- I Worn
- II Hinten
- III Links
- IV Rechts

- 1 Enganche tres puntos
- 2 Soporte para árbol cardánico
- 3 Enganche tres puntos
- 4 Estribo levantamiento
- 5 Grupo cambio
- 6 Grupo transmisión lateral
- 7 Gulas de regulación profundidad trabajo
- 8 Rotor con azadas
- 9 Enganche «3° punto» inferior
- 10 Soporte
- 11 Toma de fuerza
- 12 Protección árbol cardánico
- 13 Protecciones contra accidentes
- 14 Gato de regulación de la plancha niveladora
- 15 Plancha niveladora

- I Adelante
- II Atras
- III Izquierda
- IV Derecha

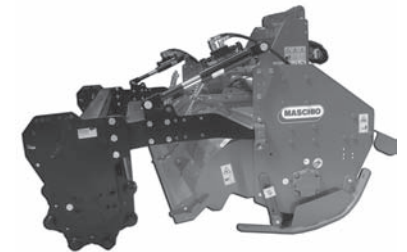
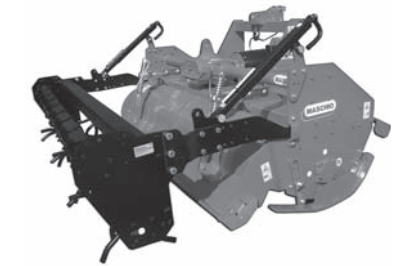
**COMPATIBILITÀ RULLI
ROLLERS COMPATIBILITY
COMPATIBILITÉ ROULEAUX**

**WALZENKOMPATIBILITÄT
COMPATIBILIDAD RODILLOS**

									
450 Packer	500 Packer	600 Packer	500 Spiro Packer 500 Spiral	370 Gabbia 370 Cage	450 Gabbia 450 Cage	500 Spuntoni 500 Spike	500 Risaia 500 Rice field	600 Gommato 600 Rubber	500 Flangiato 500 Flanged

SC

✓	✓	NO	✓	NO	✓	✓	NO	NO	NO
---	---	----	---	----	---	---	----	----	----



ITALIANO

ENGLISH

FRANÇAIS

DEUTSCH

ESPAÑOL

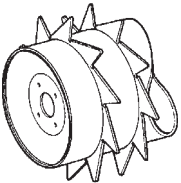
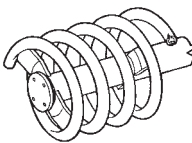
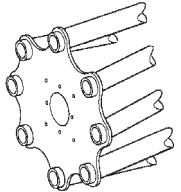
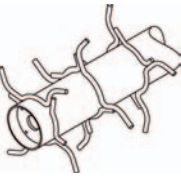
PESI RULLI Kg/Lb

ROLLERS WEIGHT Kg/Lb

POID DES ROULEAUX
Kg/Lb

WALZEGEWICHT Kg/Lb

PESO RODILLOS Kg/Lb

WIDTH/LUNGHEZZA		1800	2000	2300	2500	3000	3500	4000	
PACKER 	Ø 450	267/588	296/625	326/718	362/798	420/925	----	----	
	Ø 500	325/776	360/793	395/870	430/947	500/1102	570/1256	640/1411	
	Ø 600	-	-	-	444/978	618/1362	705/1554	792/1746	
SPIRALE SPIRAL 	Ø 500	263/580	280/617	293/645	310/683	344/758	378/833	412/908	
GABBIA CAGE 	Ø 370	120/264	130/286	140/308	150/330	-	-	-	
	Ø 450	233/513	252/555	271/597	290/639	328/723	366/806	404/890	
SPUNTONI SPIKE 	Ø 500	197/434	220/485	243/535	266/586	312/688	358/789	404/890	

1.2 PREMESSA

Questo opuscolo descrive le norme d'uso, di manutenzione e le parti che vengono fornite di ricambio per la zappatrice.

La macchina è progettata per la lavorazione del terreno dopo aratura, per la preparazione del letto di semina o per la pulizia del terreno da erbe infestanti.

Questa attrezzatura agricola, può operare solo tramite un albero cardanico applicato alla presa di forza di un trattore agricolo munito di gruppo sollevatore, con attacco universale ai tre punti.

Grazie alla sua concezione e specificità questa macchina, oltre che a lavorare il terreno in aree aperte, si rende particolarmente adatta per la preparazione del terreno nei frutteti, vigneti, ecc.

La macchina è destinata ad una utenza professionale, se ne consente l'utilizzo ai soli operatori specializzati.

Non è consentito l'uso da parte di minori, analfabeti, persone in condizione fisiche o psichiche alterate.

Non è consentito l'uso a personale sprovvisto di patente di guida adeguata o non sufficientemente informato ed addestrato.

L'operatore è responsabile del controllo della funzionalità della macchina, la sostituzione e la riparazione delle parti soggette ad usura che potrebbero causare danni.

Dal corretto uso e dall'adeguata manutenzione dipende il regolare funzionamento dell'attrezzatura. È consigliabile quindi, osservare scrupolosamente quanto descritto allo scopo di prevenire un qualsiasi inconveniente che potrebbe pregiudicare il buon funzionamento e la sua durata.

È altresì importante attenersi a quanto descritto nel presente opuscolo in quanto **la Ditta Costruttrice declina ogni e qualsiasi responsabilità dovuta a negligenza ed alla mancata osservanza di tali norme.**

La Ditta Costruttrice, è comunque a completa disposizione per assicurare un'immediata e accurata assistenza tecnica e tutto ciò che può essere necessario per il miglior funzionamento e la massima resa

1.2 INTRODUCTION

Cette brochure décrit les normes d'utilisation, d'entretien et les pièces détachées livrées pour la houe rotative.

La machine est conçue pour préparer le sol après le labour, pour la préparation du lit de semis ou pour nettoyer le terrain des herbes infestantes.

Cet outil agricole, ne peut être entraîné que par un arbre à cardans relié à la prise de force d'un tracteur agricole équipé de relevage hydraulique, avec attelage trois points universel. Grâce à la conception et aux caractéristiques spécifiques de cette machine, vous pouvez l'utiliser sur de grandes surfaces, mais aussi pour ameubler le terrain dans les vergers, les vignobles, etc.

La machine est destinée à un usage professionnel, seuls les opérateurs spécialisés sont autorisés à l'utiliser.

L'utilisation est interdite aux mineurs, analphabètes, personnes en conditions physiques ou psychiques altérées.

L'utilisation est interdite au personnel n'ayant pas le permis de conduire approprié ou non suffisamment informé et formé.

L'opérateur est responsable du contrôle du fonctionnement de la machine, du remplacement et de la réparation des pièces sujettes à usure qui pourraient provoquer des dégâts.

Une utilisation correcte et un bon entretien vous permettront d'avoir toujours un appareil performant. Nous vous conseillons donc de suivre attentivement toutes les instructions pour prévenir les inconvénients qui pourraient compromettre le bon fonctionnement et la durée de votre appareil.

*Il est également important de respecter scrupuleusement les descriptions de cette brochure car **le Constructeur décline toute responsabilité dans le cas de négligence ou de non observation de ces instructions.***

Le Constructeur est à votre entière disposition pour vous garantir une assistance technique immédiate et tout ce qui peut être nécessaire pour obtenir le meilleur fonctionnement et un rendement optimal de votre appareil.

1.2 FOREWORD

This handbook contains the use and maintenance instructions plus a list of the parts supplied as spares for the rotary cultivator. The machine has been designed to work the soil after ploughing, to prepare the seeding bed or to weed the land.

This agricultural implement can only operate by means of a cardan shaft applied to the pto of an agricultural tractor equipped with lift and universal three-point hitch. Besides working the soil in open areas, the particular and specific design of this implement makes it ideal for work between the rows of orchards and vineyards, etc.

The machine is dedicated to a professional user. Only specialized workers should be allowed to use it.

Persons under age, illiterate persons or those with physical or mental disorders are not allowed to use the machine.

Only persons holding adequate driving licenses must be allowed to use the machine after having been sufficiently informed and trained.

The Operator is responsible for making sure that the machine is functional and for replacing and repairing parts liable to wear that could otherwise cause damage.

Regular and satisfactory operation together with economic and long-lasting use of the implement depend on compliance with the instructions given in this handbook. It is therefore advisable to strictly comply with the following instructions in order to prevent faults which could jeopardize the correct and long-lasting operation of the implement.

*Compliance with the instructions in this handbook is also important since **the Manufacturer declines all and every responsibility for damage to persons or property caused by negligence and failure to comply with these instructions.***

The Manufacturer shall, however, remain at the customers' disposal for immediate and thorough assistance together with anything else that may be required in order to ensure the correct operation and maximum efficiency of the implement.

1.2 VORWORT

Dieses Heft enthält die Betriebs- und Wartungsanleitung, sowie die Liste der Ersatzteile, die für die seitlich verschiebbare Hackfräse.

Die Maschine ist für die Bearbeitung des Bodens nach dem Pflügen bestimmt, für die Saatbeetvorbereitung oder für das Entfernen von Unkraut.

Dieses landwirt-schaftliche Gerät, kann nur über die Gelenkwelle angetrieben werden, die an der Zapfwelle eines Schleppers mit Kraftheber und universeller Dreipunkt-Kupplung ange-schlossen wird. Dank der Konzeption und der spezifischen Beschaffenheit eignet sich dieses Gerät, das nicht nur zum Arbeiten auf dem freien Feld gedacht ist, auch zur Boden-bearbeitung zwischen den Reihen im Wein- und Obstbau etc.

Die Maschine ist für den gewerblichen Gebrauch bestimmt, so daß sie nur durch spezialisiertes Personal benutzt werden darf.

Die Benutzung durch Unmündige, Analphabeten, Personen mit körperlichen oder seelischen Störungen ist unzulässig.

Die Benutzung durch Personal ohne angemessenen Führerschein oder durch Personal, das nicht ausreichend informiert und geschult ist, ist unzulässig.

Der Fahrer ist für die Kontrolle der Funktionstüchtigkeit der Maschine, das Ersetzen oder Reparieren der angrenzten Teile zuständig, die Schäden verursachen könnten.

Von korrektem Gebrauch und sachge-rechter Wartung hängt es daher ab, ob Sie lange Freude an Ihres Gerät haben. Die sorgfältige Beachtung der in dieser Broschüre beschriebenen Anleitungen ist daher empfehlenswert, um alle Störungen zu vermeiden, die sich negativ auf den störungsfreien Betrieb und die lange Haltbarkeit des Gerätes auswirken.

Die Beachtung dessen, was in dieser Broschüre beschrieben ist, ist auch deshalb wichtig, weil **die Hersteller-haftung bei Nachlässigkeit oder Nichtbeachtung der in diesem Heft beschriebenen Vorschriften verfällt.**

Der Hersteller steht auf jeden Fall zur Verfügung, um einen prompten und akkuraten Kundendienst zu liefern, wie auch all das, was erforderlich ist, damit das Gerät richtig und wirtschaftlich funktioniert.

1.2 CONSIDERACIONES

Este manual describe las normas de empleo, de mantenimiento y las piezas suministradas como repuestos para la cultivadora rotativa.

La máquina ha sido diseñada para trabajar el terreno después de la aradura, para la preparación del lecho de siembra o para limpiar el terreno de hierbas infestantes.

El instrumento agrícola puede operar sólo mediante un árbol cardánico aplicado a la toma de fuerza de un tractor agrícola que posea grupo elevador, con conexión universal de tres puntos. Gracias a su especial diseño y características específicas esta máquina, además de trabajar el terreno en áreas abiertas, es muy idónea para la preparación del terreno entre las hileras de las plantaciones frutales, viñas, etc.

La máquina se ha construido para un uso profesional, debe utilizarla sólo el personal especializado.

Prohibido el uso a menores, analfabetos, personas con problemas físicos o síquicos.

Prohibido el uso al personal sin el correspondiente permiso de conducir o sin una adecuada información y preparación.

El usuario es responsable del control del funcionamiento de la máquina, de la sustitución y reparación de las partes desgastadas que podrían provocar daños.

El funcionamiento regular de la máquina está supeditado a un uso correcto y una adecuada manutención de la misma. Es aconsejable, por lo tanto, observar escrupulosamente las indicaciones expuestas en este manual, para prevenir así todo tipo de inconveniente que pueda perjudicar el buen funcionamiento y la durabilidad.

Es importante por otra parte respetar las indicaciones del manual ya que **el fabricante declina todo tipo de responsabilidad por problemas debidos a negligencias y a la no observación de dichas normas.** El Fabricante, se declara a sus órdenes para garantizar una inmediata y precisa asistencia técnica y brindar todo aquello que pueda ser necesario para un mejor funcionamiento

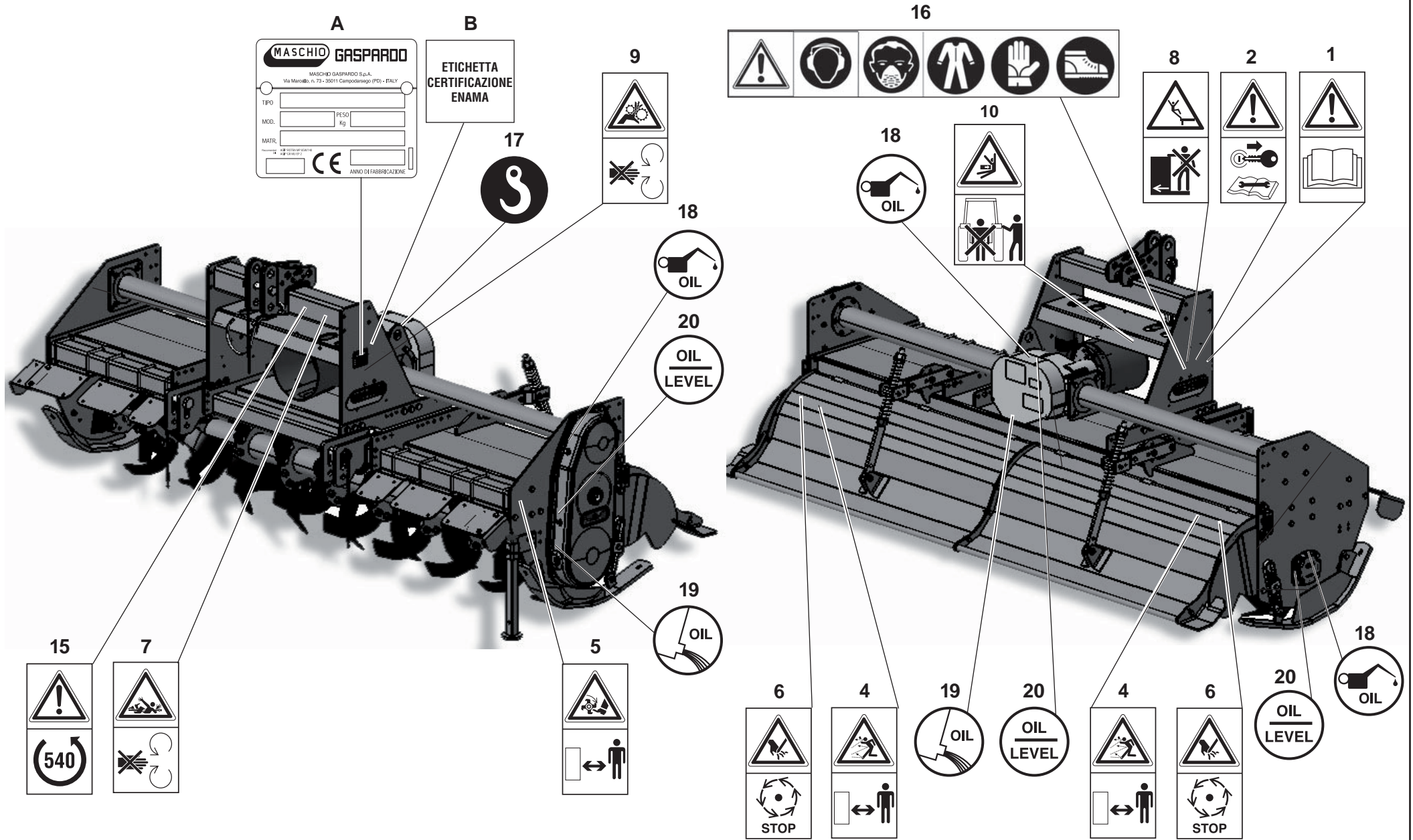


Fig. 2

1.3 SEGNALI DI AVVERTENZA

- 1) **Prima di iniziare ad operare,** leggere attentamente il libretto di istruzioni.
- 2) **Prima di qualsiasi operazione di manutenzione** e/o registrazione, arrestare e bloccare il trattore in piano, abbassare la macchina a terra e leggere il libretto di istruzioni.

1.4 SEGNALI DI PERICOLO

- 4) **Pericolo per possibile lancio di oggetti contundenti.** Tenersi a distanza di sicurezza dalla macchina.
- 5) **Pericolo per possibile cesoiamento degli arti inferiori.** Tenersi a distanza di sicurezza dalla macchina.
- 6) **Pericolo di cesoiamento delle mani.** Non rimuovere le protezioni e non avvicinarsi con gli organi in movimento. Attendere l'arresto completo degli organi in movimento.
- 7) **Pericolo di essere agganciati dall'albero cardanico.** Non avvicinarsi agli organi in movimento.
- 8) **Pericolo di caduta.** Non salire sulla macchina in movimento.
- 9) **Pericolo per possibile cesoiamento degli arti superiori.** Tenersi a distanza di sicurezza dalla macchina in lavoro.
- 10) **Pericolo di schiacciamento.** Non frapporti tra la macchina e il trattore.
- 15) **Prima di inserire la presa di forza,** accertarsi del numero di giri prestabilito. Non scambiare il regime di 540 g/1' con i 1000 g/1'.

1.5 SEGNALI DI INDICAZIONE

- 16) Munirsi di un'abbigliamento antinfortunistico: cuffie, mascherina, tuta, guanti, scarpe antinfortunistiche.

1.3 WARNING SIGNALS

- 1) **Before operating machine,** carefully read the instruction book.
- 2) **Before any operation of maintenance** a/o adjustment, stop, brake the tractor on level ground, lower the machine to the ground and read the instruction book.

1.4 DANGER SIGNALS

- 4) **Danger of possible flying blunt objects.** Keep a safe distance from the machine.
- 5) **Danger of possible shearing of lower limbs.** Keep a safe distance from the machine.
- 6) **Danger of injury to the hands.** Never remove the guards while the parts are moving. Wait until all moving components have completely stopped.
- 7) **Danger of being hooked by the cardan shaft.** Do not go near the members of the machine while moving.
- 8) **Danger of falling.** Do not get up on the machine while it is moving.
- 9) **Danger of possible shearing of upper limbs.** Keep a safe distance from the machine while it is working.
- 10) **Danger of being crushed.** Do not get between the tractor and the machine.
- 15) **Before engaging the pto,** check that the rpm rate is that prescribed. Never exchange the 540 rpm rate for 1000 rpm.

1.5 INDICATION SIGNALS

- 16) *Wear proper safety clothing: headphones, dust mask, overall, gloves, safety shoes.*
- 17) *Coupling point for lifting.*
- 18) *Oil fill plug.*

1.3 WARNSIGNALE

- 1) **Vor Inbetriebnahme der Maschine** ist vorliegende Gebrauchsanweisung aufmerksam zu lesen.
- 2) **Vor Beginn jeder Art von Wartungsarbeiten** u/o Einstellungen an der Maschine, ist der Traktor auf ebener Fläche anzuhalten und zu blockieren, die Maschine auf den Boden abzusenken und die Gebrauchsanweisung zu lesen.

1.4 GEFAHRENSIGNALE

- 4) **Auswurfgefahr von stumpfen Gegenständen:** Aufforderung, bei Maschine in Betrieb, einen angemessenen Sicherheitsabstand einzuhalten.
- 5) **Gefahr von Amputation der unteren Gliedmaßen:** Aufforderung, bei Maschine in Betrieb, einen angemessenen Sicherheitsabstand einzuhalten.
- 6) **Gefahr für Abtrennen der Hände.** Bei laufenden Teilen die Schutzabdeckungen nicht entfernen. Abwarten, dass alle sich bewegenden Teile vollkommen zum Stehen gekommen sind.
- 7) **Gefahr, mit der Kardanwelle verklemt zu werden:** Verbot, sich den Maschinenteilen in Bewegung zu nähern.
- 8) **Absturzgefahr:** Verbot, die Maschine in Betrieb zu besteigen.
- 9) **Gefahr von Amputation der oberen Gliedmaßen:** Aufforderung, bei Maschine in Betrieb, einen angemessenen Sicherheitsabstand einzuhalten.
- 10) **Gefahr von Quetschungen:** Verbot, sich zwischen Traktor und Maschine aufhalten.
- 15) **Vor dem Einschalten der Zapfwelle sicherstellen,** daß die Sollzahl stimmt. Die Drehzahl 540 U/min nicht mit der Drehzahl 1000 U/min verwechseln.

1.5 HINWEISSIGNALE

- 16) Unfallschutzbekleidung tragen. (Ohrenschützer, Staubschutzmaske...)
- 17) Kupplungspunkt zum Ausheben.
- 18) Einfüllstopfen Getriebeöl.

1.3 SIGNAUX D'AVERTISSEMENT

- 1) **Avant de commencer à opérer,** lire attentivement le manuel contenant le mode d'emploi.
- 2) **Avant d'effectuer une opération d'entretien** et/ ou de réglage quelconque, arrêter le tracteur sur un terrain plat et le bloquer, abaisser la machine au sol, et lire le manuel contenant le mode d'emploi.

1.4 SIGNAUX DE DANGER

- 4) **Danger représenté par le lancement possible d'objets contondants.** Se tenir à distance de sécurité de la machine.
- 5) **Danger représenté par la pression possible des membres inférieurs.** Se tenir à distance de sécurité de la machine.
- 6) **Danger de cisaillement des mains.** Ne pas démonter les protections quand la machine est en marche. Attendre l'arrêt complet des organes en mouvement.
- 7) **Danger d'être accrochés par l'arbre à cardan.** Ne pas s'approcher des organes en mouvement.
- 8) **Danger de chute.** Ne pas monter sur la machine en mouvement.
- 9) **Danger représenté par la pression possible des membres supérieurs.** Se tenir à distance de sécurité de la machine en fonctionnement.
- 10) **Danger d'écrasement.** Ne pas se placer entre la machine et le tracteur.
- 15) **Avant d'enclencher la prise de force,** assurez-vous du nombre de tours préconisé. Il ne faut pas changer le régime de 540 tr/mn avec celui de 1.000 tr/mn.

1.5 SIGNAUX D'INDICATION

- 16) *Porter des vêtements de sécurité contre les accidents du travail.*
- 17) *Point d'attelage pour le relevage.*

1.3 SEÑALES DE ADVERTENCIA

- 1) **Antes de comenzar a trabajar,** lea con suma atención el manual de instrucciones.
- 2) **Antes de cualquier operación de mantenimiento** y/o regulación, pare y bloquee el tractor en un lugar plano, baje la máquina al suelo y lea el manual de instrucciones.

1.4 SEÑALES DE PELIGRO

- 4) **Peligro de posible proyección de objetos contundentes.** Manténgase a distancia de seguridad de la máquina.
- 5) **Peligro de posible corte de los miembros inferiores.** Manténgase a distancia de seguridad de la máquina.
- 6) **Peligro de corte para las manos.** No quitar las protecciones con los órganos de la máquina en movimiento. Esperar que los órganos en movimiento estén completamente parados.
- 7) **Peligro de ser enganchado por el árbol cardán.** No se acerque a los órganos en movimiento.
- 8) **Peligro de caída.** No suba sobre la máquina en movimiento.
- 9) **Peligro de posible corte de los miembros superiores.** Manténgase a distancia de seguridad de la máquina en funcionamiento.
- 10) **Peligro de aplastamiento.** No se interponga entre la máquina y el tractor.
- 15) **Antes de inserir la toma de fuerza,** controlar el número de revoluciones establecido. No confundirse entre el régimen de 540 rpm y el de 1000 rpm.

1.5 SEÑALES DE INDICACIÓN

- 16) Llevar ropa de trabajo adecuada contra accidentes. (auriculares,
- 17) Punto de enganche para el alzamiento.

- 17) Punto di aggancio per il sollevamento.
 18) Tappo per l'introduzione dell'olio.
 19) Tappo per lo scarico dell'olio.
 20) Tappo per il controllo dell'olio.
 21) Punto di ingrassaggio.
 A) Targhetta d'identificazione.
 B) Etichetta certificazione Enama.

1.6 GARANZIA

Verificare all'atto della consegna che la macchina non abbia subito danni durante il trasporto e che gli accessori siano integri e al completo.

EVENTUALI RECLAMI DOVRANNO ESSERE PRESENTATI PER ISCRITTO ENTRO 8 GIORNI DAL RICEVIMENTO PRESSO IL CONCESSIONARIO.

L'acquirente potrà far valere i suoi diritti sulla garanzia solo quando egli abbia rispettato le condizioni concernenti la prestazione della garanzia, riportate nel contratto di fornitura.

1.7 SCADENZA DELLA GARANZIA

Oltre a quanto riportato nel contratto di fornitura, la garanzia decade:

- Qualora si dovesse oltrepassare il limite di potenza consentito riportato nella tabella dei dati tecnici a pag. 4.
- Qualora, mediante riparazioni eseguite dall'utilizzatore senza il consenso della Ditta Costruttrice o a causa del montaggio di pezzi di ricambio non originali, la macchina dovesse subire cambiamenti e il danno dovesse essere causato da tali cambiamenti.
- Qualora non fossero state seguite le istruzioni descritte in questo opuscolo.

- 19) Oil drain plug.
 20) Oil level plug.
 21) Greasing point.
 A) Identification plate.
 B) Enama certification label.

1.6 WARRANTY

When the machine is delivered, check that it has not been subjected to damage during transport and that the accessories are in a perfect condition and complete. ANY CLAIMS FOLLOWING THE RECEIPT OF DAMAGED GOODS SHALL BE PRESENTED IN WRITING WITHIN 8 DAYS FROM RECEIPT OF THE GOODS THEMSELVES FROM YOUR LOCAL DEALER.

The purchaser may only make claims under guarantee when he has complied with the warranty conditions in the supply contract.

1.7 WHEN THE WARRANTY BECOMES VOID

Besides the cases specified in the supply agreement, the guarantee shall in any case become void:

- *When the implement has been used beyond the specified power limit, as given in the Technical features chart on page 4.*
- *When, following repairs made by the customer without authorization from the Manufacturer or owing to installation of spurious spare parts, the machine is subjected to variations and the damage can be ascribed to these variations.*
- *When the user has failed to comply with the instructions in this handbook.*

- 19) Ablassstopfen Getriebeöl.
 20) Ölstandsstopfen Getriebeöl.
 21) Schmierstellen.
 A) Typenschild.
 B) Aufkleber Enama-Zertifizierung.

1.6 GARANTIE

Bei der Übergabe der Maschine sicherstellen, daß das Gerät keine Transportschäden aufweist und alle Zubehörteile vorhanden und unbeschädigt sind. **ETWAIGE REKLAMATIONEN SIND SCHRIFTLICH INNERHALB BINNEN 8 TAGEN AB DEM ERHALT BEIM VERTRAGSHÄNDLER.**

Der Käufer kann seinen Anspruch auf Garantie nur dann geltend machen, wenn er sich an die Garantiebedingungen hält, die im Liefervertrag wiedergegeben sind.

1.7 GARANTIEVERFALL

Der Garantieanspruch verfällt außerdem auch immer:

- Wenn die zulässigen Leistungsgrenzwerte überschritten werden, die in der Tabelle der technischen Daten auf Seite 4 stehen.
- Wenn das Gerät infolge Reparaturen, die der Benutzer ohne die Genehmigung des Herstellers ausführen läßt, oder infolge der Verwendung von Ersatzteilen, die kein Original sind, geändert wird und der Schaden auf diesen Umständen beruht.
- Wenn die in diesem Heft stehenden Anleitungen nicht beachtet worden sind.

- 18) Bouchon de huile.
 19) Bouchon de vidange huile.
 20) Bouchon de niveau huile.
 21) Point de graissage.
 A) Plaque signalétique.
 B) Etiquette certification Enama.

1.6 GARANTIE

Au moment de la livraison de votre appareil vérifiez qu'il n'a pas été endommagé pendant le transport et que tous les accessoires sont en bon état.

LES RÉCLAMATIONS ÉVENTUELLES DEVRONT ÊTRE PRÉSENTÉES PAR ÉCRIT DANS UN DÉLAI DE 8 JOURS À COMPTER DE LA RÉCEPTION CHEZ LE CONCESSIONNAIRE.

L'acheteur pourra faire valoir ses droits de garantie uniquement s'il aura respecté les conditions contenues dans le contrat de fourniture.

1.7 EXPIRATION DE LA GARANTIE

Les conditions du contrat de fourniture demeurant valables, la garantie est supprimée dans les cas suivants:

- *En cas de dépassement de la limite de puissance admise (voir tableau des données techniques, page 4).*
- *En cas de réparations effectuées par l'utilisateur sans l'autorisation du Constructeur ou en cas de montage de pièces qui ne sont pas d'origine nécessitant des modifications qui porteraient les dommages constatés.*
- *En cas de non observation des instructions décrites dans ce guide.*

- 18) Tapón introducción aceite.
 19) Tapón descarga aceite.
 20) Tapón de nivel aceite.
 21) Punto de engrase.
 A) Placa de identificación.
 B) Etiqueta certificación Enama.

1.6 GARANTIA

En el momento de la recepción de la máquina controlar que no haya sufrido daños por el transporte y que estén todos los accesorios en perfecto estado. **EVENTUALES RECLAMOS SE DEBERÁN PRESENTAR POR ESCRITO DENTRO DE LOS 8 DÍAS DEL MOMENTO DE RECEPCIÓN EN EL CONCESSIONARIO.**

El comprador podrá gozar de la garantía sólo si ha respetado las condiciones relativas a la garantía, expuestas en el contrato de provisión.

1.7 VENCIMIENTO DE LA GARANTIA

Además de los casos previstos en el contrato de provisión, la garantía pierde todo valor si:

- Si se supera el límite de potencia permitido expuesto en la tabla de los datos técnicos de la pág. 4.
- Si la máquina sufre modificaciones seguidamente a reparaciones efectuadas por el usuario sin la debida autorización o por el montaje de repuestos no originales, y si dichas modificaciones provocan averías.
- Por la no observación de las normas que se describen en este manual.

2.0 NORME DI SICUREZZA E PREVENZIONE INFORTUNI

Fare attenzione al segnale di pericolo, dove riportato, in questo manuale.



I segnali di pericolo sono di tre livelli:

PERICOLO: Questo segnale avverte che se le operazioni descritte non sono correttamente eseguite, **causano** gravi lesioni, morte o rischi a lungo termine per la salute.

AVVERTENZA: Questo segnale avverte che se le operazioni descritte non sono correttamente eseguite, **possono causare** gravi lesioni, morte o rischi a lungo termine per la salute.

CAUTELA: Questo segnale avverte che se le operazioni descritte non sono correttamente eseguite, **possono causare** danni alla macchina.

A completamento della descrizione dei vari livelli di pericolo, vengono di seguito descritte situazioni, e definizioni specifiche, che possono coinvolgere direttamente la macchina o le persone.

- **ZONA PERICOLOSA:** Qualsiasi zona all'interno e/o in prossimità di una macchina in cui la presenza di una persona esposta costituisca un rischio per la sicurezza e la salute di detta persona.
- **PERSONA ESPOSTA:** Qualsiasi persona che si trovi interamente o in parte in una zona pericolosa.
- **OPERATORE:** La, o le persone, incaricate di installare, di far funzionare, di regolare, di eseguire la manutenzione, di pulire, di riparare e di trasportare una macchina.

2.0 SAFETY AND ACCIDENT PREVENTING PROVISIONS

Pay great attention to the danger signal where indicated in this handbook.



There are three types of danger signal:

DANGER: This signal warns when serious injuries, death or long-term health risks would be **caused** by failure to correctly carry out the described operations.

WARNING: This signal warns when serious injuries, death or long-term health risks **could be caused** by failure to correctly carry out the described operations.

CAUTION: This signal warns when damage to the machine **could be caused** by failure to carry out the described operations.

In order to complete the various levels of danger, the following describe situations and specific definitions that may directly involve the machine or persons.

- **DANGER ZONE:** any area inside a/o near a machine in which the presence of an exposed person constitutes a risk for the safety and health of that person.
- **EXPOSED PERSON:** Any person who happens to be completely or partially in a danger zone.
- **OPERATOR:** The person/s charged with installing, starting up, adjusting, carrying out maintenance, cleaning, repairing or transporting a machine.

2.0 CONSIGNES DE SECURITE ET DE PREVENTION DES ACCIDENTS

Faites attention au signal de danger chaque fois que vous le rencontrez dans ce manuel.



Les signaux de danger sont de trois niveaux:

DANGER: Ce signal informe que l'exécution incorrecte des opérations décrites **provoque** des accidents graves, la mort ou des risques à long terme pour la santé des personnes.

ATTENTION: Ce signal informe que l'exécution incorrecte des opérations décrites **peut provoquer** des accidents graves, la mort ou des risques à long terme pour la santé des personnes.

IMPORTANT: Ce signal informe que l'exécution incorrecte des opérations décrites **peut provoquer** des dégâts graves à la machine.

Pour compléter la description des différents niveaux de danger, nous reportons ci-dessous, la description des différentes situations et les définitions spécifiques pouvant impliquer directement la machine ou les personnes.

- **ZONE DANGEREUSE:** Toute zone à l'intérieur et/ ou à proximité d'une machine où la présence d'une personne exposée constitue un risque pour la sécurité et la santé de cette personne.
- **PERSONNE EXPOSÉE:** Toute personne se trouvant entièrement ou en partie dans une zone dangereuse.
- **OPÉRATEUR:** La ou les personnes chargées d'installer, de faire fonctionner, de régler, d'effectuer l'entretien, de nettoyer, de réparer et de transporter une machine.

2.0 SICHERHEITS UND UNFALLVERHÜTUNGS BESTIMMUNGEN

Achten Sie auf dieses Gefahr-signal, wenn es in diesem Heft erscheint.



Es gibt Gefahr-signale drei unterschiedlicher Stufen:

GEFAHR: Dieses Signal weist darauf hin, daß der beschriebene Vorgang, wenn er nicht korrekt ausgeführt wird, schwere Verletzungen, den Tod oder langfristige Gefahren für die Gesundheit **verursacht**.

ACHTUNG: Dieses Signal weist darauf hin, daß der beschriebene Vorgang, wenn er nicht korrekt ausgeführt wird, schwere Verletzungen, den Tod oder langfristige Gefahren für die Gesundheit **verursachen kann**.

VORSICHT: Dieses Signal weist darauf hin, daß der beschriebene Vorgang, wenn er nicht korrekt ausgeführt wird, zu Schäden an dem Gerät **führen kann**.

Zur Vervollständigung der einzelnen Gefahrenstufen werden nachstehend einige Situationen und spezifische Definitionen beschrieben, die einen direkten Einfluß auf Maschine oder Personen ausüben können.

- **GEFAHRENBEREICH:** Jeder Bereich innerhalb bzw. in der Nähe der Maschine, wo die Anwesenheit einer Person eine Gefahr für deren Sicherheit und Gesundheit bedeutet.
- **GEFÄHRDETE PERSON:** Jede Person, die sich vollkommen oder teilweise innerhalb eines Gefahrenbereichs befindet.
- **BEDIENUNGSPERSONAL:** Die Person oder die Personen, die mit der Installation, dem Betrieb, der Einstellung, der Wartung, der Reinigung, der Reparatur und dem Transport der Maschine beauftragt sind.

2.0 NORMAS DE SEGURIDAD Y PREVENCIÓN ACCIDENTES

Prestar atención cuando aparece esta indicación de peligro en el manual.



Las indicaciones de peligro pueden ser de tres niveles.

PELIGRO: Esta indicación advierte que si las operaciones descritas no se efectúan en modo correcto, **causan** graves lesiones, muerte o riesgos graves para la salud.

ATENCIÓN: Esta indicación nos advierte que si las operaciones descritas no se efectúan correctamente, **pueden causar** graves lesiones, muerte o riesgos graves para la salud.

CAUTELA: Esta indicación advierte que si las operaciones descritas no se efectúan correctamente, **pueden causar** daños a la máquina.

Para completar la descripción de los diversos niveles de peligro, a continuación se describen situaciones y definiciones específicas que pueden involucrar directamente a la máquina o las personas.

- **ZONA PELIGROSA:** Cualquier zona en el interior y/o en proximidad de una máquina en la cual la presencia de una persona expuesta constituya un peligro para la seguridad y la salud de dicha persona.
- **PERSONA EXPUESTA:** Toda persona que se encuentre total o parcialmente en una zona peligrosa.
- **OPERADOR:** La, o las personas, encargadas de instalar, hacer funcionar, ajustar, mantener, limpiar, reparar y transportar una máquina.

- **UTENTE:** L'utente è la persona, o l'ente o la società, che ha acquistato o affittato la macchina e che intende usarla per gli usi concepiti allo scopo.
- **PERSONALE SPECIALIZZATO:** Come tali si intendono quelle persone appositamente addestrate ed abilitate ad effettuare interventi di manutenzione o riparazione che richiedono una particolare conoscenza della macchina, del suo funzionamento, delle sicurezze, delle modalità di intervento e che sono in grado di riconoscere i pericoli derivanti dall'utilizzo della macchina e quindi possono essere in grado di evitarli.
- **CENTRO DI ASSISTENZA AUTORIZZATO:** Il Centro di Assistenza autorizzato è la struttura, legalmente autorizzata dalla Ditta Costruttrice, che dispone di personale specializzato e abilitato ad effettuare tutte le operazioni di assistenza, manutenzione e riparazione, anche di una certa complessità, che si rendono necessarie per il mantenimento della macchina in perfetto ordine.

Leggere attentamente tutte le istruzioni prima dell'impiego della macchina, in caso di dubbi rivolgersi direttamente ai tecnici dei Concessionari della Ditta Costruttrice.

La Ditta Costruttrice declina ogni e qualsiasi responsabilità per la mancata osservanza delle norme di sicurezza e di prevenzione infortuni di seguito descritte.

- 1) Fare attenzione ai simboli di pericolo riportati in questo opuscolo e sulla macchina.
- 2) Evitare assolutamente di toccare in qualsiasi modo le parti in movimento.
- 3) Interventi e regolazioni sulla macchina devono essere sempre effettuate a motore spento e trattore bloccato.
- 4) In caso di manutenzione della macchina disinnestare i tubi idraulici dalle prese del trattore.

- **USER:** *The user is the person or the organization or the firm which has purchased or rented the machine and intends to use it for the purposes it was conceived for.*
- **SPECIALIZED PERSONNEL:** *Those persons who have been specially trained and qualified to carry out interventions of maintenance or repair requiring a particular knowledge of the machine, its functioning, safety measures, methods of intervention - and who are in a position to recognize the potential dangers when using the machine and are able to avoid them.*
- **AUTHORIZED SERVICE CENTER:** *The authorized Service Center is a structure legally authorized by the manufacturer which disposes of personnel specialized and qualified to carry out all the operations of assistance, maintenance and repair - even of a certain complexity - found necessary to keep the machine in perfect working order.*

Become thoroughly familiar with all the instructions before using the machine. Contact the technicians of the Manufacturer's concessionaires in case of doubt.

The Manufacturer declines all and every responsibility for failure to comply with the safety and accident-prevention regulations described herein.

- 1) *Comply with the instructions given by the danger symbols in this handbook and affixed to the machine itself.*
- 2) *Never ever touch any moving part.*
- 3) *Operations and adjustments to the implement must always be carried out when the engine is off and the tractor braked.*
- 4) *Disconnect the hydraulic pipes from the tractor taps when the machine is*

- **UTILISATEUR:** L'utilisateur est la personne, l'organisme ou la société qui a acheté ou loué la machine et qui veut s'en servir pour les usages prévus.
- **PERSONNEL SPÉCIALISÉ:** Ce terme indique les personnes ayant reçu une formation appropriée et qui sont aptes à effectuer des opérations d'entretien ou de réparation qui demandent une connaissance particulière de la machine, de son fonctionnement, des dispositifs de sécurité, des modalités d'intervention. Ces personnes sont en mesure de reconnaître les dangers dérivant de l'utilisation de la machine et peuvent donc les éviter.
- **SERVICE APRÈS-VENTE AGRÉÉ:** Le Service après-vente agréé est une structure, autorisée légalement par le Constructeur, qui dispose de personnel spécialisé et apte à effectuer toutes les opérations d'assistance, d'entretien et de réparation, même assez complexes, qui sont nécessaires pour conserver la machine en parfait état.

Lisez attentivement toutes les instructions avant d'utiliser la machine; en cas de doutes, adressez-vous directement aux techniciens des Concessionnaires du Constructeur.

Le Constructeur décline toute responsabilité dans le cas de non observation des consignes suivantes de sécurité et de prévention des accidents.

- 1) Faites attention aux symboles de danger que vous trouverez dans cette brochure et sur votre machine.
- 2) Évitez absolument de toucher les parties en mouvement.
- 3) Les interventions ou les réglages sur la machine ne seront effectués que si le moteur est éteint et le tracteur bloqué.
- 4) En cas d'entretien de la machine débrancher les tubes hydrauliques des prises du tracteur.

- **KONSUMENT:** *Der Konsument ist jene Person, Behörde oder Firma, die die Maschine gekauft oder gemietet hat und vorhat, diese für den vorgesehenen Zweck zu nützen.*
- **FACHPERSONAL:** *Als Fachpersonal werden jene Personen verstanden, die über eine, zur Reparatur und Wartung der Maschine nötige, berufliche Ausbildung verfügen und daher imstande sind, bei Eingriffen an der Maschine die mit diesen Tätigkeiten einhergehenden Gefahren und Risiken zu beurteilen und zu vermeiden.*
- **GENEHMIGTE SERVICESTELLE:** *Die genehmigte Servicestelle ist jenes Unternehmen, welches von der Herstellerfirma gesetzlich dazu berechtigt wurde, sowohl den technischen Kundendienst, als auch sämtliche Wartungs- und Reparaturarbeiten an der Maschine, die sich zur Beibehaltung ihres einwandfreien Betriebs als nötig erweisen sollte, zu übernehmen.*

Vor der ersten Benutzung des Maschinen allen Anweisungen aufmerksam durchlesen.

Im Zweifelsfall wenden Sie sich direkt an die Techniker des Vertragshändlers der Herstellerfirma.

Der Hersteller lehnt jegliche Haftung ab, wenn die im folgenden beschriebenen Sicherheits- und Unfallverhütungsbestimmungen nicht beachtet worden sind.

- 1) *Auf das Gefahrensignal achten, das in diesem Heft und auf der Maschine selbst vorhanden ist.*
- 2) *Es ist auf jeden Fall zu vermeiden, die sich bewegenden Teile auf irgendeine Weise anzufassen.*
- 3) *Eingriffe und Einstellungen am Gerät dürfen nur bei abgestelltem Motor und bei blockiertem Schlepper vorgenommen werden.*
- 4) *Bei der Wartung der Maschine die hydraulischen Leitungen von den Druckanschlüssen des Traktors abtrennen.*

- **USUARIO:** El usuario es la persona, institución o sociedad, que compró o alquiló la máquina para emplearla para los usos propios de la misma.
- **PERSONAL ESPECIALIZADO:** Como tales se consideran las personas expresamente instruidas y habilitadas para efectuar intervenciones de mantenimiento, o reparaciones, que requieran un conocimiento particular de la máquina, su funcionamiento, dispositivos de seguridad, modo de intervención, y que son capaces de reconocer los peligros resultantes del empleo de la máquina y, por lo tanto, pueden evitarlos.
- **CENTRO DE ASISTENCIA AUTORIZADO:** El centro de asistencia autorizado es la estructura legalmente autorizada por el fabricante, que dispone de personal especializado y habilitado para efectuar todas las operaciones de asistencia, mantenimiento y reparación, incluso de una cierta complejidad, que se hacen necesarias para el mantenimiento de la máquina en perfectas condiciones.

Leer atentamente todas las instrucciones antes del empleo de la máquina, en caso de dudas ponerse en contacto directamente con los técnicos de los Concessionarios del fabricante.

El fabricante declina toda responsabilidad frente a inconvenientes causados por la no observación de las normas de seguridad y de prevención de accidentes descritas a continuación.

- 1) Prestar atención a los símbolos de peligro expuestos en este manual y presentes en la máquina.
- 2) No tocar jamás las partes en movimiento.
- 3) Reparaciones y regulaciones sobre el equipo se deben siempre efectuar con el motor apagado y el tractor bloqueado.
- 4) En caso de mantenimiento de la máquina desconectar los tubos hidráulicos de las tomas del tractor.

- 5) Prima di effettuare qualsiasi operazione sotto la macchina, accertarsi che la trasmissione cardanica sia staccata dalla presa di forza, ed assicurare la macchina con dei supporti in modo da evitarne la discesa accidentale.
- 6) È assolutamente vietato condurre o far condurre il trattore, con la macchina applicata, da personale sprovvisto di patente di guida adeguata, inesperto e non in buone condizioni di salute.
- 7) Osservare scrupolosamente tutte le misure di prevenzione infortuni raccomandate e descritte in questo manuale.
- 8) L'applicazione della macchina al trattore, comporta una diversa distribuzione dei pesi sugli assi. È consigliabile pertanto aggiungere apposite zavorre nella parte anteriore del trattore in modo da ripartire adeguatamente il peso sugli assi.
- 9) La macchina applicata, può essere comandato solo con albero cardanico completo delle necessarie sicurezze per i sovraccarichi e delle protezioni fissate con l'apposita catenella. Fare attenzione al cardano in rotazione.
- 10) Prima di mettere in funzione il trattore e la macchina stessa, controllare la perfetta integrità di tutte le sicurezze per il trasporto e l'uso.
- 11) Le etichette con le istruzioni, applicate sulla macchina, danno gli opportuni consigli in forma essenziale per evitare gli infortuni.
- 12) Per la circolazione su strada, è necessario attenersi alle normative del codice stradale in vigore nel relativo Paese.
- 13) Il trasporto su strada avviene sotto la totale responsabilità dell'utente, che è tenuto a verificare l'adeguatezza alle norme del codice della strada in vigore nel Paese di utilizzo. Rispettare il peso massimo previsto sull'asse del trattore, il peso totale mobile, la regolamentazione sul trasporto e il codice stradale.
- 14) Prima di iniziare il lavoro, familiarizzare con i dispositivi di comando e le loro funzioni.

- 5) *Before proceeding with any work under the machine, make sure that the driveline has been detached from the PTO and secure the machine itself with supports to make sure that it is unable to accidentally drop.*
- 6) *It is absolutely forbidden for persons without a driving license, inexperienced persons or those in precarious health conditions to drive the tractor with the machine mounted.*
- 7) *Strictly comply with all the recommended accident preventing measures described in this handbook.*
- 8) *Assembly of a implement on the tractor will shift the weights on the axles. It is there fore advisable to add weights to the front part of the tractor in order to balance the weights on the axles themselves.*
- 9) *The coupled implement may only be controlled through the cardan shaft complete with the necessary safety devices for overloads and with the guards fixed with the relative latch. Keep away from the cardan shaft while it is turning.*
- 10) *Before starting the tractor and implement, always check that all safety devices guarding transport and use are in a perfect condition.*
- 11) *The instruction labels affixed to the machine give useful advice on how to prevent accidents.*
- 12) *Always comply with the highway code in force in your country when travelling on public roads.*
- 13) *Transport on roads takes place under the total responsibility of the user, who is obliged to verify the adequacy of the machine to the rules of the road traffic code in force in that country. Comply with the maximum permissible weight on the axle of the tractor, the total adjustable weight, transport regulations and the highway code.*
- 14) *Always become familiar with the controls and their operation before starting work.*

- 5) Avant d'effectuer une quelconque opération sous la machine, s'assurer que la transmission à cardans est débranchée de la prise de force et bloquer la machine avec des supports pour éviter la descente accidentelle.
- 6) Il est absolument interdit de laisser conduire le tracteur, quand la machine est montée, par des personnes sans permis, inexpérimentées ou qui ont des problèmes de santé.
- 7) Observez scrupuleusement toutes les mesures de prévention des accidents recommandées ou décrites dans ce manuel.
- 8) L'application d'un équipement supplémentaire au tracteur entraîne une répartition différente des poids sur les essieux. Ajoutez donc les masses de lestage nécessaires à l'avant du tracteur de manière à équilibrer les poids.
- 9) L'outil adapté au tracteur ne peut être commandé que par l'arbre à cardans équipé de tous les dispositifs de sécurité contre les surcharges et couvert par les protections qui seront fixées par la chaînette spécialement prévue. Faites très attention au cardan en rotation!
- 10) Avant de mettre en marche le tracteur et l'appareil, contrôlez si toutes les sécurités pour le travail et le transport sont en parfait état.
- 11) Les étiquettes avec les instructions, appliquées sur la machine, vous donnent les conseils utiles pour éviter les accidents.
- 12) Lors de la circulation sur route, respectez le code de la route en vigueur dans votre Pays.
- 13) Le transport sur route est effectué sous l'entière responsabilité de l'utilisateur qui est tenu à contrôler qu'il soit conforme aux normes du code de la route en vigueur dans le Pays d'utilisation. Respectez le poids maximum autorisé sur l'essieu par le tracteur, le poids total roulant, la réglementation sur le transport et le code de la route.
- 14) Avant de commencer le travail, apprenez à utiliser les dispositifs de commande.

- 5) *Bevor man irgendeine Arbeit unter der Maschine ausführt, sicherstellen, dass das Kardangelenk von der Zapfwelle abgetrennt ist und sicherstellen, dass die Maschine mit Trägern sicher abgestützt ist, um das unbeabsichtigte Senken zu vermeiden.*
- 6) *Es ist absolut verboten, den Schlepper mit angebrachtem Gerät von Personen fahren zu lassen, die keinen Führerschein haben, die unerfahren sind oder deren Gesundheitszustand zu wünschen läßt.*
- 7) *Alle Maßnahmen zur Unfallverhütung, die in diesem Heft beschrieben sind, müssen genauestens beachtet werden.*
- 8) *Der Anbau eines Zusatzgerätes am Schlepper führt zur Verlagerung der Achslasten. Am Schlepper ist daher Frontballast anzubringen, um das Gleichgewicht wieder herzustellen.*
- 9) *Das Anbaugerät kann nur dann gesteuert werden, wenn seine Gelenkwelle mit Überlastsicherungen und Schutz versehen ist und dieser mit seiner Kette befestigt ist. Vorsicht vor der sich drehenden Gelenkwelle!*
- 10) *Bevor der Schlepper und das Gerät in Betrieb genommen werden, sind alle Sicherheiten für Transport und Benutzung auf ihre Unversehrtheit zu prüfen.*
- 11) *Die Etiketten mit Hinweisen, die auf dem Gerät aufgeklebt sind, geben in knapper Form Anweisungen, um Unfälle zu vermeiden.*
- 12) *Bei der Teilnahme am Straßenverkehr sind die Bestimmungen der Straßenverkehrsordnung zu beachten, die in dem jeweiligen Land gelten.*
- 13) *Der Transport auf öffentlichen Straßen liegt einzig und allein unter der Verantwortung des Konsumenten, der für die Befolgung der aufgrund der landesgültigen Straßenverkehrsordnung vorgeschriebenen Angaben zu sorgen hat. Das für die Achse vorgesehene Höchstgewicht, das bewegliche Gesamtgewicht, die Transport-bestimmungen und die Straßenverkehrsordnung beachten.*
- 14) *Bevor man mit der Arbeit beginnt, sollte man sich mit den Stellteilen und ihrer Funktion vertraut machen.*

- 5) Antes de efectuar cualquier trabajo bajo la máquina, cerciorarse que la transmisión cardánica esté desconectada de la toma de fuerza, y bloquear la máquina con soportes para evitar su descenso accidental.
- 6) Está terminantemente prohibido confiar la conducción del tractor, con l'equipo aplicado, a personas sin permiso de conducir, inexpertas o que no estén en buenas condiciones de salud.
- 7) Observar escrupulosamente todas las medidas de prevención de accidentes aconsejadas y descritas en este manual.
- 8) La aplicación de un equipo adicional al tractor, implica una distribución del peso distinta sobre los ejes. Es aconsejable por lo tanto agregar oportunos contrapesos en la parte delantera del tractor para así equilibrar los pesos sobre los ejes.
- 9) La herramienta aplicada se puede comandar sólo con el árbol cardánico provisto de los correspondientes elementos de seguridad contra sobrecargas y con las protecciones fijadas con la relativa cadena. Tener cuidado con el cardán en rotación.
- 10) Antes de poner en función el tractor y la herramienta misma, controlar el perfecto estado de todos los elementos de seguridad para el transporte y el uso.
- 11) Las etiquetas con las instrucciones, aplicadas en la máquina, dan las oportunas sugerencias en forma esencial para el transporte y el empleo.
- 12) Para circular en carreteras es necesario respetar las normas del código vial en vigor en el país de empleo.
- 13) El transporte sobre la vía pública se efectúa bajo la total responsabilidad del usuario, quien tiene que verificar la adecuación a las normas de circulación en vigor en el país de empleo de la máquina. Respetar el peso máximo previsto sobre el eje del tractor, el peso total móvil, la reglamentación relativa al transporte y el código vial.
- 14) Antes de iniciar el trabajo, familiarizarse con los dispositivos de mando y las relativas funciones.

ITALIANO

- 15) Usare un abbigliamento idoneo. Evitare assolutamente abiti svolazzanti o con lembi che in qualche modo potrebbero impigliarsi in parti rotanti e in organi in movimento.
- 16) Agganciare la macchina, come previsto, su di un trattore di adeguata potenza e configurazione mediante l'apposito dispositivo (sollevatore), conforme alle norme.
- 17) Prestare la massima attenzione nella fase di aggancio e sgancio della macchina.
- 18) La macchina ed i suoi eventuali accessori per il trasporto su strada devono essere muniti di segnalazioni e protezioni adeguate.
- 19) Con trattore in moto, non lasciare mai il posto di guida.
- 20) È molto importante tenere presente che la tenuta di strada e la capacità di direzione e frenatura, possono essere influenzati, anche in modo notevole, dalla presenza della macchina portata o trainata.
- 21) In curva, fare attenzione alla forza centrifuga esercitata in posizione diversa, del centro di gravità, con e senza macchina portata.
- 22) Prima di inserire la presa di forza, accertarsi del numero di giri prestabilito. Non scambiare il regime di 540 g/1' con i 1000 g/1'.
- 23) È assolutamente vietato stazionare nell'area d'azione della macchina, dove vi sono organi in movimento.
- 24) Prima di abbandonare il trattore, abbassare la macchina agganciata al gruppo sollevatore, arrestare il motore, inserire il freno di stazionamento e togliere la chiave di accensione dal quadro comandi.
- 25) È assolutamente vietato interporre tra il trattore e la macchina (Fig. 4) con motore acceso e cardano inserito nonché senza aver azionato il freno di stazionamento. Mantenersi ad una distanza di sicurezza dalla macchina in lavoro, per possibili lanci di corpi contundenti.
- 26) Prima di agganciare o sganciare la macchina dall'attacco tre punti, mettere in posizione di blocco la leva di comando sollevatore.

ENGLISH

- 15) *Always wear suitable clothing. Never ever wear loose garments or those with edges that could in some way become caught up in rotating parts or moving mechanisms.*
- 16) *As indicated, couple the implement to a tractor of adequate power and configuration, using a device (lift) conforming to the prescriptions.*
- 17) *Take the utmost care during the implement coupling and release phases.*
- 18) *Any accessories for transport must be equipped with adequate signals and guards.*
- 19) *Never ever leave the driving seat whilst the tractor is moving.*
- 20) *It is very important to remember that the road holding, steering and braking capacity may be even notably influenced by the presence of a towed or mounted implement.*
- 21) *Always take care of the centrifugal force exercised by the furthered position of the center of gravity, when turning corners with the implement mounted.*
- 22) *Before engaging the pto, check that the rpm rate is that prescribed. Never exchange the 540 rpm rate for 1000 rpm.*
- 23) *It is absolutely forbidden to stand within the operative range of the machine where there are moving parts.*
- 24) *Before leaving the tractor, lower the implement coupled to the lift unit, stop the engine, engage the hand brake and remove the ignition key from the control panel.*
- 25) *It is absolutely forbidden to stand between the tractor and the machine (Fig. 4) when the engine is running and the cardan shaft is engaged without having first engaged the hand brake.*
Keep a safe distance from the shredder at work to avoid being hit by possible flying stones, etc.
- 26) *Always set the lift control lever to the locked position before coupling or releasing the implement from the three-point coupling.*

FRANÇAIS

- 15) Mettez toujours des vêtements appropriés. Évitez les habits amples qui pourraient s'encaster dans les organes en mouvement.
- 16) Attelez l'appareil à un tracteur d'une puissance appropriée au moyen d'un dispositif (relevage) conforme aux normes.
- 17) Prêtez une attention particulière aux phases d'attelage et décrochage de l'appareil.
- 18) Les accessoires prévus pour le transport doivent être équipés de dispositifs de signalisation et de protections appropriées.
- 19) Ne quittez jamais le poste de conduite quand le moteur est en marche.
- 20) N'oubliez jamais que la tenue de route et la capacité de direction et de freinage peuvent être modifiées considérablement par les outils traînés ou portés.
- 21) Dans les virages faites attention à la force centrifuge exercée par la position différente du centre de gravité, avec ou sans outil porté.
- 22) Avant d'enclencher la prise de force, assurez-vous du nombre de tours préconisé. Il ne faut pas changer le régime de 540 tr/mn avec celui de 1.000 tr/mn.
- 23) Il est absolument interdit de stationner dans le rayon d'action de la machine et notamment près des organes en mouvement.
- 24) Avant de quitter le tracteur, abaissez la machine attelée au relevage, arrêtez le moteur, bloquez le frein de stationnement et retirez la clé d'allumage.
- 25) Il est absolument interdit de se mettre entre le tracteur et l'appareil (Fig. 4) quand le moteur est en marche et le cardan enclenché, sans avoir tiré le frein de stationnement.
Se tenir à une distance de sécurité du machine en fonctionnement, à cause du lancement possible d'objets contondants.
- 26) Avant de fixer ou décrocher l'appareil sur le troisième point d'attelage, mettez le levier de commande du relevage en position de blocage.

DEUTSCH

- 15) Geeignete Arbeitskleidung verwenden. Flatternde Kleidungsstücke absolut vermeiden, weil diese sich in den in Rotation befindlichen Teilen verfangen könnten.
- 16) Das Gerät wie vorgesehen an einem Schlepper geeigneter Zugkraft und Konfiguration ankuppeln, und zwar mit einer Vorrichtung (Kraftheber), die den Normen entspricht.
- 17) Bei Ein- und Auskuppeln des Gerätes ist immer größte Aufmerksamkeit geboten.
- 18) Für den Transport müssen etwaige Zubehörteile mit Kennzeichnung versehen und angemessen geschützt werden.
- 19) Wenn der Schlepper in Betrieb ist, nie den Fahrerplatz verlassen.
- 20) Es ist sehr wichtig zu berücksichtigen, daß die Bodenhaftung und das Lenk- und Bremsvermögen stark davon beeinflusst werden, ob ein Anbaugerät vorhanden ist oder nicht.
- 21) In Kurven auf die erhöhte Fliehkraft achten, die durch die weit vom Schwerpunkt entfernte Position des Anbaugerätes bedingt ist.
- 22) Vor dem Einschalten der Zapfwelle sicherstellen, daß die Solldrehzahl stimmt. Die Drehzahl 540 U/min nicht mit der Drehzahl 1000 U/min verwechseln.
- 23) Es ist absolut verboten, sich in der Reichweite des Gerätes aufzuhalten, wo sich bewegliche Teile befinden.
- 24) Bevor man vom Schlepper steigt, das am Kraftheber angekuppelte Gerät absenken, den Motor abstellen, die Feststellbremse ziehen und den Zündschlüssel abziehen.
- 25) Es ist absolut verboten, bei laufendem Motor und eingeschalteter Gelenkwelle zwischen den Schlepper und das Gerät zu treten (Abb.4). Dazu muß die Feststellbremse gezogen werden. Achten Sie bei der Arbeit mit der Maschine auf den nötigen Sicherheitsabstand aufgrund der Auswurfgefahr stumpfer Gegenstände.
- 26) Bevor das Gerät am oberen Kuppelungspunkt ein oder ausgekuppelt wird, ist der Schalthebel des Krafthebers zu blockieren.

ESPAÑOL

- 15) Usar vestidos adaptos. Evitar siempre las prendas amplias y con volados, que podrían engancharse en partes rotantes y en órganos en movimiento.
- 16) Enganchar la máquina, como previsto, en un tractor con potencia idónea y configuración adecuada, mediante el específico dispositivo (elevador) conforme con las normas.
- 17) Poner mucha atención en la fase de enganche y desenganche de la máquina.
- 18) Los eventuales accesorios para el transporte deben poseer señalizaciones y protecciones adecuadas.
- 19) Con tractor en movimiento, no abandonar nunca el lugar de conducción.
- 20) Es muy importante recordar que la adherencia en carretera y la capacidad de dirección y frenado, pueden variar significativamente, por la presencia de un equipo transportado o remolcado.
- 21) En curva, prestar atención a la fuerza centrífuga ejercitada en posición diversa, del centro de gravedad, con y sin equipo transportado.
- 22) Antes de inserir la toma de fuerza, controlar el número de revoluciones prestablecido. No confundirse entre el régimen de 540 rpm y el de 1000 rpm.
- 23) Está terminantemente prohibido permanecer en el área de acción de la máquina.
- 24) Antes de abandonar el tractor, bajar el equipo enganchado al grupo elevador, detener el motor, inserir el freno de estacionamiento y quitar la llave de encendido del tablero de mandos.
- 25) Está terminantemente prohibido colocarse entre el tractor y el equipo (Fig.4) con motor encendido y cardán inserido, o sin haber accionado el freno de estacionamiento. Manténgase a una distancia de seguridad de la máquina durante el trabajo, porque puede proyectar objetos.
- 26) Antes de enganchar o desenganchar el equipo en el tercer punto, poner en posición de bloqueo la palanca de mando elevador.

- 27) La categoria dei perni di attacco della macchina deve corrispondere a quella dell'attacco del sollevatore.
- 28) Fare attenzione quando si lavora nella zona dei bracci del sollevamento, è un'area molto pericolosa.
- 29) È assolutamente vietato interpersi fra il trattore e l'attacco della macchina per manovrare il comando dall'esterno per il sollevamento (Fig. 4).
- 30) In fase di trasporto, fissare con le relative catene e tenditori i bracci laterali di sollevamento.
- 31) In fase di trasporto su strada, con la macchina sollevata, mettere in posizione di blocco la leva di comando del sollevatore idraulico del trattore. In fase di sollevamento dal terreno, i giunti dell'albero cardanico vengono piegati a più di 40° (P.d.F. ferma), staccare l'albero dalla P.d.F. della trattrice.
- 32) Utilizzare esclusivamente l'albero cardanico previsto dal Costruttore.
- 33) Controllare spesso e con periodicità le protezioni dell'albero cardanico, deve essere sempre in ottimo stato e saldamente fissato.
- 34) Fare molta attenzione alla protezione dell'albero cardanico, sia in posizione di trasporto che di lavoro.
- 35) L'installazione e lo smontaggio dell'albero cardanico deve essere sempre fatta a motore spento.
- 36) Fare molta attenzione al corretto montaggio e alla sicurezza dell'albero

- 27) The category of the implement coupling pins must correspond to that of the lift coupling.
- 28) Take care when working near the lift links. This is a very dangerous zone.
- 29) It is absolutely forbidden to stand between the tractor and the implement when manoeuvring the lift control from the outside (Fig. 4).
- 30) Fix the side lift links with the relative chains and idlers during the transport phase.
- 31) Set the control lever of the hydraulic lift to the locked position during road transport with the implement raised. When hoisting from the ground, the joints of the cardan shaft are bent to more than 40° (power takeoff turned off). Detach the shaft from the power takeoff of the tractor.
- 32) Only use the cardan shaft recommended by the Manufacturer.
- 33) Frequently and periodically check the cardan shaft guard. It must always be in an excellent condition and well-welded.
- 34) Take great care of the the cardan shaft guard, both in the transport and work positions.
- 35) The cardan shaft must only be installed or dismantled whilst the engine is off.
- 36) Take great care to ensure that the cardan shaft is correctly assembled and safe, and carefully check the lock-

- 27) La catégorie des pivots d'attelage doit correspondre à celle de l'attelage du relevage.
- 28) Faites attention quand vous travaillez près des bras relevage: c'est très dangereux.
- 29) Il est absolument interdit de se mettre entre le tracteur et l'attelage pour manoeuvrer la commande de relevage de l'extérieur (Fig. 4).
- 30) Lors du transport, fixez les barres de relevage par les chaînes et les tendeurs.
- 31) Lors des déplacements sur route, la machine étant soulevée, mettez le levier de commande du relevage hydraulique en position de blocage. En phase de soulèvement du sol, les joints de l'arbre à cardan sont pliés à plus de 40° (Prise de force arrêtée), détacher l'arbre de la prise de force du tracteur.
- 32) Utilisez exclusivement l'arbre à cardans prévu par le Constructeur.
- 33) Contrôlez souvent et régulièrement la protection de l'arbre à cardans; elle doit être toujours en parfait état.
- 34) Vérifiez attentivement la protection de l'arbre à cardans, aussi bien en position de transport que de travail.
- 35) La mise en place et le démontage de l'arbre à cardans ne seront effectués que si le moteur est arrêté.
- 36) Attention au montage parfait et à la sécurité de l'arbre à cardans.

- 27) Die Kategorie der Anschlußbolzen des Gerätes muß zum Anschluß des Krafthebers passen.
- 28) Vorsicht beim Arbeiten im Bereich der Heberarme. Dieser Bereich ist eine Gefahrenzone.
- 29) Es ist absolut verboten, zwischen den Schlepper und den Anschluß zu treten, um die Aushebung von außen zu betätigen (Abb. 4).
- 30) Beim Transport müssen die seitlichen Lenker mit den Stabilisierungsketten und Spannvorrichtungen befestigt werden.
- 31) Beim Straßentransport mit ausgehobenem Anbaugerät ist der Schalthebel des Krafthebers in die blockierte Stellung zu setzen. Bei Anheben der Maschine werden die Kupplungsstücke der Kardanwelle um mehr als 40° abgebogen (Kraftübertragung stillstehend); die Kardanwelle von der Kraftübertragung des Traktors abschließen.
- 32) Nur die vom Hersteller vorgesehene Gelenkwelle verwenden.
- 33) Den Gelenkwellenschutz in regelmäßigen Abständen prüfen. Er muß immer einen ausgezeichneten Zustand aufweisen und fest verankert sein.
- 34) Stets auf den Gelenkwellenschutz achten, sowohl in der Arbeits- als auch der Transportposition.
- 35) Installation und Ausbau der Gelenkwelle dürfen nur bei stehendem Motor ausgeführt werden.
- 36) Besonders auf die korrekte Montage und die Sicherheit der Gelenkwel-

- 27) La categoría de los pernos de enganche del equipo debe corresponder con la del enganche del elevador.
- 28) Prestar atención cuando se trabaja en la zona de los brazos de elevación, es un área muy peligrosa.
- 29) Está absolutamente prohibido colocarse entre el tractor y el enganche para maniobrar el mando desde el externo en la fase de elevación (Fig. 4).
- 30) En fase de transporte, fijar con las relativas cadenas y tensores los brazos laterales de elevación.
- 31) En fase de transporte en carretera, con equipo alzado, poner en posición de bloqueo la palanca de mando del elevador hidráulico. Durante el levantamiento del terreno, las juntas del árbol cardán se pliegan a más de 40° (toma de fuerza parada), desconecte el árbol de la toma de fuerza del tractor.
- 32) Utilizar exclusivamente el árbol cardánico previsto por el Fabricante.
- 33) Controlar frecuentemente en modo periódico la protección del árbol cardánico, debe encontrarse siempre en perfecto estado y fijado en modo seguro.
- 34) Prestar mucha atención a la protección del árbol cardánico tanto en posición de transporte como también en posición de trabajo.
- 35) La instalación y el desmontaje del árbol cardánico debe hacerse siempre con el motor apagado.
- 36) Prestar mucha atención al correcto montaje y a las seguridades del árbol cardánico. Verifique el correcto

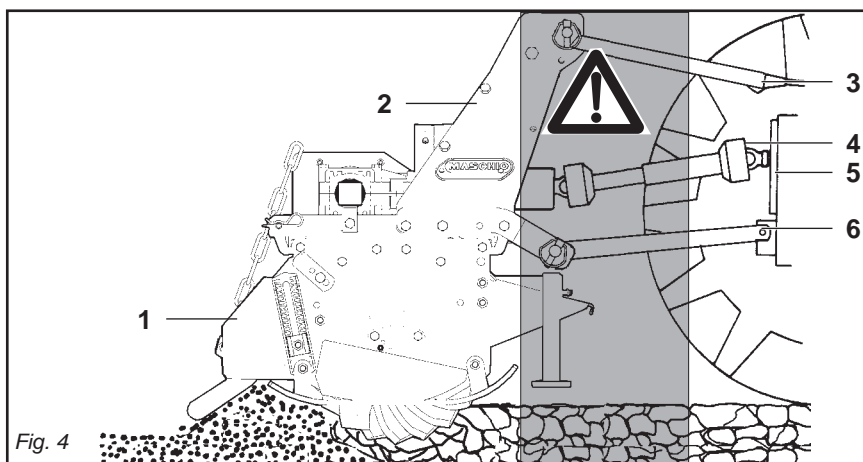


Fig. 4

- 1) Protezione laterale. - 2) Castello di sostegno attacco 3 punti. - 3) Tirante di regolazione inclinazione.
4) Albero cardanico. - 5) Attacco presa di forza al trattore. - 6) Barre inferiori attacco al trattore.

- 1) Side guards. - 2) 3-point coupling bearing frame. - 3) Tilt adjusting rod.
4) Cardan shaft. - 5) Tractor pto coupling. - 6) Lower tractor coupling links.

- 1) Protection lateral. - 2) Bâti de support attelage 3 points. - 3) Tirant de réglage inclinaison.
4) Arbre à cardans. - 5) Attelage prise de force au tracteur. - 6) Barres inférieures d'attelage au tracteur.

- 1) Seitlicher Schutz. - 2) Dreipunktbock. - 3) Zugstange zur Regulierung der Inklination.
4) Gelenkwelle. - 5) Anschluß der Zapfwelle am Schlepper. - 6) Unterlenker zum Anschluß am Schlepper.

- 1) Protección lateral - 2) Armazón de soporte enganche 3 puntos - 3) Tirante de regulación inclinación
4) Arbol cardánico - 5) Enganche toma de fuerza al tractor - 6) Barras inferiores enganche al tractor.

cardanico, verificare il bloccaggio sia sulla P.d.f. che sulla P.t.o.

- 37)** Bloccare la rotazione della protezione dell'albero cardanico con la catenella in dotazione, sia nel lato macchina, che nel lato trattore.
- 38)** Prima di inserire la presa di forza, assicurarsi che non vi siano persone o animali nella zona d'azione e che il regime scelto corrisponda a quello consentito. Mai superare il massimo previsto.
- 39)** Non inserire la presa di forza a motore spento.
- 40)** Disinserire, sempre, la presa di forza quando l'albero cardanico fa un angolo troppo aperto (mai oltre i 10 gradi - Fig. 5) e quando non viene usata.
- 41)** Pulire e ingrassare l'albero cardanico solo quando la presa di forza è disinnescata, il motore è spento, il freno di stazionamento è inserito e la chiave staccata.
- 42)** Quando la macchina è scollegata, appoggiare l'albero cardanico sul supporto previsto.
- 43)** Dopo lo smontaggio dell'albero cardanico, rimettere il cappuccio di protezione sull'albero della presa di forza.
- 44)** L'uso prolungato della macchina può dare come effetto secondario un riscaldamento della scatola del moltiplicatore e degli eventuali ele-

ing both on the P.T.O. of the machine and on the P.T.O. of the tractor.

- 37)** Use the supplied latch to prevent the cardan shaft guard from turning both on the machine's and on the tractor's side.
- 38)** Before engaging the pto, ensure that there are no persons or animals in the field of action of the machine and that the selected running rate corresponds to the permissible value. Never exceed the recommended maximum rate.
- 39)** Never engage the pto when the engine is off.
- 40)** Always disengage the pto when the cardan shaft is set at an excessively open angle (never beyond 10 degrees - Fig. 5) and when it is not in use.
- 41)** Only clean and grease the cardan shaft when the pto is disengaged, the engine off, the hand brake engaged and the ignition key removed.
- 42)** Rest the cardan shaft on its stand when the machine is disconnected.
- 43)** Refit the protective cap on the pto shaft after having dismantled the cardan shaft.
- 44)** Lengthy use of the machine can, as secondary effect, overheat the overdrive and parts of the hydraulic circuit. Never touch these parts immedi-

Vérifier le blocage du cardan aussi bien sur la P.d.f. de la machine que sur la P.d.f. du tracteur.

- 37)** Bloquez la rotation de la protection de l'arbre à cardans avec la chaînette prévue à cet effet, aussi bien sur le côté de la machine que sur le côté du tracteur.
- 38)** Avant d'embrayer la prise de force, assurez-vous que personne ne se trouve dans son rayon d'action; vérifiez d'avoir choisi le régime autorisé. Ne dépassez jamais la limite maximum.
- 39)** N'embrayez pas la prise de force quand le moteur est arrêté.
- 40)** Débrayez toujours la prise de force quand l'angle de l'arbre à cardans est trop ouvert (jamais plus de 10 degrés Fig. 5) et lorsque vous ne devez pas l'utiliser.
- 41)** Nettoyez et graissez l'arbre à cardans uniquement quand la prise de force est débrayée, le moteur éteint, le frein de stationnement bloqué et la clé retirée.
- 42)** Quand la machine est débranchée, posez-le sur chandelle.
- 43)** Après démontage de l'arbre à cardans, remettez le cache de protection sur l'arbre de la prise de force.
- 44)** L'utilisation prolongée de la machine peut donner lieu à l'échauffement de la multiplicateur et des éléments du circuit hydraulique, éviter de toucher ces éléments pendant et immédia-

leachten, sowohl an der Zapfwelle der Maschine als auch an der Schlepper Zapfwelle.

- 37)** Die Rotation des Gelenkwellsenschutzes anhand der mitgelieferten Kette verhindern, sowohl an der Seite der Maschine als auch an der Seite der Schlepper.
- 38)** Bevor die Zapfwelle eingeschaltet wird, sicherstellen, daß sich weder Personen noch Tiere in der Reichweite aufhalten und daß die Drehzahl der Zapfwelle der Sollzahl entspricht. Nie die vorgeschriebene Höchstzahl überschreiten.
- 39)** Die Zapfwelle nicht einschalten, wenn der Motor steht.
- 40)** Die Zapfwelle immer ausschalten, wenn die Gelenkwelle einen zu großen Winkel einnimmt (nie über 10 Grad - Abb. 5) und wenn sie nicht gebraucht wird.
- 41)** Die Gelenkwelle nur dann reinigen und fetten, wenn die Zapfwelle ausgeschaltet ist, der Motor steht, die Feststellbremse gezogen ist und der Zündschlüssel herausgezogen wurde.
- 42)** Wenn die Maschine nicht verbunden ist sie auf der Stütze abzustellen die zu diesem Zweck vorhanden ist.
- 43)** Nach dem Ausbau der Gelenkwelle den Zapfwellenstummel wieder mit dem Stopfen verschließen.
- 44)** Wenn das Gerät sehr lange benutzt wird, kann das zum Überhitzen des Übersetzungsgetriebes und der etwaigen Elemente des hydraulischen Kreislaufes führen. Vermeiden, die-

bloqueo del árbol cardanico tanto en la T.d.f. de la máquina como en la T.d.f. del tractor.

- 37)** Bloquear la rotación de la protección del árbol cardánico con la cadena de serie tanto en el lado máquina como en el lado tractor.
- 38)** Antes de inserir la toma de fuerza, controlar que no existan personas o animales en la zona de acción y que el régimen elegido corresponda con el consentido. No superar nunca el máximo previsto.
- 39)** No inserir la toma de fuerza con el motor apagado.
- 40)** Desactivar, siempre, la toma de fuerza cuando el árbol cardánico hace un ángulo demasiado abierto (nunca superar los 10 grados - Fig. 5) y cuando no la usamos.
- 41)** Limpiar y engrasar el árbol cardánico sólo cuando la toma de fuerza está desactivada, el motor está apagado, el freno de estacionamiento está activado y la llave no está en contacto.
- 42)** Cuando la máquina está desconectada apoyar el árbol cardánico sobre el soporte previsto para ello.
- 43)** Luego de desmontar el árbol cardánico, volver a poner la protección sobre el árbol de la toma de fuerza.
- 44)** El uso prolongado de la máquina puede provocar un recalentamiento de del multiplicador y de los eventuales elementos del circuito hidráulico. Evitar tocar estos elementos durante

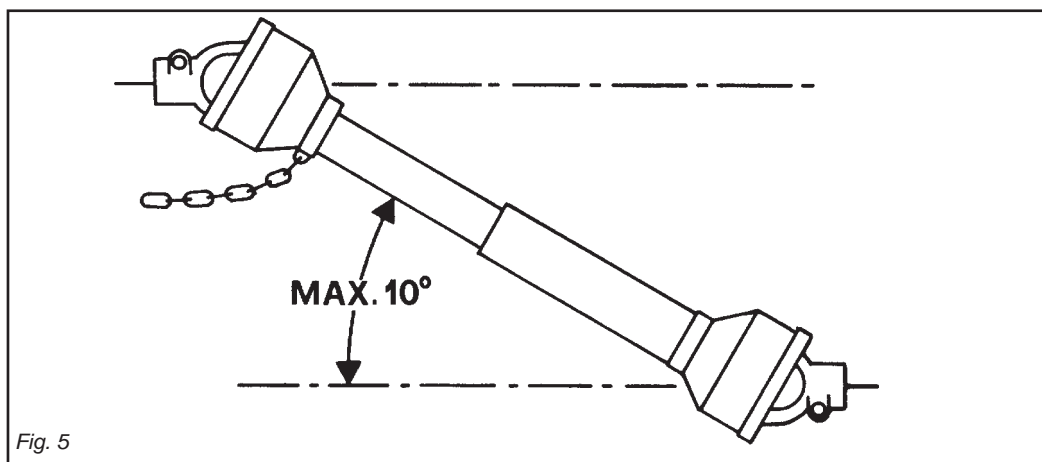


Fig. 5

menti del circuito idraulico, evitare di toccare questi elementi durante e subito dopo l'uso, per pericolo di scottature.

- 45) Non procedere con i lavori di manutenzione e di pulizia se prima non è stata disinserita la presa di forza spento il motore, inserito il freno di stazionamento. Controllare l'integrità delle bandelle di protezione e della struttura.
- 46) Periodicamente verificare il serraggio e la tenuta delle viti e dadi, eventualmente riserrarli.
- 47) Nei lavori di manutenzione e di sostituzione dei coltelli con la macchina sollevato, mettere per precauzione adeguati sostegni sotto l'attrezzatura.
- 48) Prima di lavorare sugli utensili da taglio; staccare la presa di forza, spegnere il trattore, inserire il freno di stazionamento ed assicurarsi che gli utensili siano completamente fermi.
- 49) Rispettare la conformità degli olii consigliati.
- 50) Le parti di ricambio devono corrispondere alle esigenze definite dal costruttore. Usare solo ricambi originali.
- 51) Le decalcomanie relative alla sicurezza devono essere sempre ben evidenti; vanno tenute pulite e vanno sostituite se diventano poco leggibili (eventualmente possono essere richieste al concessionario).
- 52) Il libretto delle istruzioni per l'uso, consegnato unitamente alla macchina dal rivenditore, deve essere conservato per tutta la durata della macchina.



ATTENZIONE

Nel caso si utilizzi una trattore priva di cabina insonorizzata e pressurizzata, è necessario che l'operatore utilizzi sistemi individuali di protezione:

- Cuffia protettiva per il rumore, se si eccedono i livelli di esposizione di norma.
- Maschera antipolvere, se a causa del tipo di prodotto lavorato o del terreno molto polveroso, o uso di macchina aperta, si sollevi una notevole quantità di polvere.

after use as they are very hot and can cause burns.

- 45) *Never carry out maintenance or cleaning work unless the pto has been disengaged, the engine switched off, the hand brake engaged. Periodically check the state and condition of the protection bars and the protection flap bar.*
- 46) *Periodically check that all nuts and bolts are fully tightened. Re-tighten them if necessary.*
- 47) *Always place adequate supports under the implement when servicing the machine or replacing the hoe blades with the implement raised.*
- 48) *Before working on the cutting tools, disengage the pto, switch off the tractor engine, engage the hand brake and check that the blades are completely at a standstill.*
- 49) *Only use the recommended oils.*
- 50) *The spare parts must correspond to the requirements established by the manufacturer. Only use genuine spare parts.*
- 51) *The safety transfers must always be perfectly visible. They must be kept clean and should be replaced if they become illegible. Replacements are available on request from your local dealer.*
- 52) *The instruction manual delivered together with the machine by the dealer must be kept for as long as the machine lasts.*



ATTENTION

In the event a tractor is used that has no pressurized, soundproof cabin the operator must use individual methods of protection.

- *Protective headphones for noise in case the standard levels of exposure are exceeded.*
- *Anti-dust mask, if a considerable quantity of dust is raised caused by the type of product cut, by very dusty earth, or by the use of an open machine.*

tement après l'utilisation, car vous risqueriez de vous brûler.

- 45) N'effectuez des travaux d'entretien et de nettoyage qu'après avoir débranché la prise de force, arrêté le moteur, tiré le frein de stationnement. Contrôler périodiquement l'intégrité des bandes de protection et de la structure.
- 46) Vérifiez périodiquement le serrage et la tenue des vis et des écrous. Au besoin resserrez-les.
- 47) Quand vous devez remplacer les couteaux ou effectuer des interventions sur l'outil soulevé, n'oubliez pas de mettre des supports appropriés sous l'appareil.
- 48) Avant d'intervenir sur les outils de coupe, débrayez la prise de force, arrêtez le moteur, bloquez le frein de stationnement et assurez-vous que les outils sont arrêtés.
- 49) Utilisez exclusivement les huiles préconisées.
- 50) Les pièces détachées doivent correspondre aux exigences définies par le constructeur. Utilisez uniquement des pièces d'origine.
- 51) Les décalcomanies relatives à la sécurité doivent être toujours visibles. Il faut les garder bien propres et les remplacer dès qu'elles sont peu lisibles (vous pouvez éventuellement les demander au concessionnaire).
- 52) La notice d'instructions consignée avec la Machine par le détaillant doit être conservée pour toute la durée de la machine.



ATTENTION

S'il se sert d'un tracteur sans cabine insonorisée et pressurisée, l'opérateur doit utiliser des systèmes individuels de protection tels que:

- Casque de protection contre le bruit si le niveau dépasse celui prévu par la norme.
- Masque anti-poussière si on soulève une grande quantité de poussière à cause du type de produit travaillé, du terrain très poussiéreux ou si on utilise la machine ouverte.

Elemente während der Benutzung und auch sofort danach anzufassen. Es besteht Verbrennungsgefahr.

- 45) Keine Wartungs und Reinigungsarbeiten beginnen, bevor die Zapfwelle ausgeschaltet, der Motor abgestellt, die Feststellbremse gezogen. Den einwandfreien Zustand der Schutzblenden und dem Turband Stange in regelmäßigen Abständen kontrollieren.
- 46) Alle Schrauben und Muttern regelmäßig auf festen Sitz prüfen und ggf. nachziehen.
- 47) Bei Wartungsarbeiten und beim Ersetzen der Hackmesser bei aufgebocktem Gerät ist dieses zur Vorsicht mit geeigneten Vorrichtungen abzustützen.
- 48) Bevor man an den Schneidewerkzeugen arbeitet, die Zapfwelle ausschalten, den Motor abstellen, die Feststellbremse ziehen und sicherstellen, daß die Werkzeuge ganz stillstehen.
- 49) Darauf achten, die empfohlenen Schmierstoffe zu benutzen.
- 50) Die Ersatzteile müssen den Ansprüchen gerecht werden, die der Hersteller angibt. Nur Original-Ersatzteile verwenden.
- 51) Die Sicherheitsaufkleber müssen immer gut sichtbar sein. Sie sind daher sauber zu halten und zu ersetzen, wenn sie unleserlich werden (Können ggf. beim Vertragshändler angefordert werden).
- 52) Die Betriebsanleitung der Maschine wird zusammen mit der Maschine vom Verkäufer geliefert, und ist sorgfältig aufzubewahren, solange die Maschine Vorhanden ist.



ACHTUNG

Sollte ein Traktor ohne schallgedämpfter Druckkabine verwendet werden, so hat der Lenker des Traktors mit folgenden individuellen Schutzvorrichtungen ausgestattet zu werden:

- *Ohrenschützer, falls die gesetzlich genehmigte Geräuschbelastung überschritten wird.*
- *Staubschutzmaske, falls aufgrund des zu behandelnden Materials, bzw. aufgrund besonders staubigen Bodens beim Betrieb der Maschine große Mengen an Staub anfallen.*

el uso e inmediatamente después: peligro de quemaduras!

- 45) No realizar trabajos de mantenimiento y de limpieza sin desactivar la toma de fuerza, apagar el motor, activar el freno de estacionamiento y bloquear el tractor con una piedra u otro elemento. Periódicamente controle la integridad de las bandas de protección y su estructura.
- 46) Periódicamente controlar el ajuste de los tornillos y tuercas, eventualmente apretarlos.
- 47) En los trabajos de mantenimiento y de sustitución de las azadas con el equipo alzado, poner por precaución adecuados soportes debajo de el equipo.
- 48) Antes de trabajar con las herramientas de corte: desenganchar la toma de fuerza, apagar el tractor, activar el freno de estacionamiento y controlar que las herramientas estén detenidas.
- 49) Respetar las características de los aceites aconsejados.
- 50) Los repuestos deben corresponder a las exigencias definidas por el fabricante. Usar siempre repuestos originales.
- 51) Las calcomanías correspondientes a la seguridad deben siempre ser evidentes; hay que limpiarlas y sustituir las si no son legibles (eventualmente podemos solicitarlos al concesionario).
- 52) El manual de las instrucciones de empleo entregado junto a la máquina por el vendedor debe guardarse durante toda la vida de la máquina.



ATENCIÓN

En el caso se utilice un tractor sin cabina insonorizada y presurizada, es necesario que el operador utilice los sistemas individuales de protección:

- *Auriculares para el ruido, si se exceden los niveles de exposición de norma.*
- *Máscara para el polvo si a causa del tipo de producto elaborado, del terreno polvoroso, o de la máquina abierta, se levanta una cantidad de polvo considerable.*

3.0 NORME D'USO

3.1 TRASPORTO

Se si rendesse necessario trasportare la macchina su di un lungo percorso, questa può essere caricata sia su vagoni ferroviari che su autocarri.

A tale scopo consultare «Dati tecnici», per il peso e le dimensioni specifiche. Queste ultime sono molto utili per controllare la possibilità di passaggio in zone anguste.

La macchina viene solitamente fornita libera da imballi e in posizione orizzontale, è necessario quindi adottare un sistema di sollevamento con gru e funi, o catene, di adeguata portata, agganciandolo ai punti di sollevamento predisposti e segnalati con il simbolo «gancio» (16 Fig.3).



CAUTELA

Prima di procedere alle operazioni di sollevamento, assicurarsi che eventuali elementi mobili della macchina (ruote, castello...) siano ben bloccati. Assicurarsi di avere una gru di portata adeguata al sollevamento della macchina.

Sollevarla la macchina con estrema cautela e trasferirlo lentamente, senza scosse o movimenti bruschi.



PERICOLO

Le operazioni di sollevamento e trasporto possono essere molto pericolose se non effettuate con la massima cautela: allontanare perciò i non addetti; pulire, sgomberare e delimitare la zona di trasferimento; verificare l'integrità e l'idoneità dei mezzi a disposizione; non toccare i carichi sospesi e rimanervi a distanza di sicurezza; durante il trasporto, i carichi non dovranno essere sollevati più di 20 centimetri dal suolo.

3.0 USE INSTRUCTIONS

3.1 TRANSPORT

If it becomes necessary to transport the machine for a long distance, it can be loaded onto a railway wagon or a truck. For this purpose, consult «Technical Features» for weight and specific dimensions. The latter are very useful to check the possibility of driving along all types of roads.

The machine is generally supplied in a horizontal position with no packing material. It is therefore necessary to use a system of hoisting with a crane and cables, or chains of adequate capacity, hooking onto the machine at the hoisting points marked with the «hook» symbol (16 Fig. 3).



CAUTION

Before proceeding to the hoisting operations, make sure that any any mobile elements of the machine (wheels, 3rd point hitch...) are blocked.

Make sure to use a crane with an adequate hoisting capacity to lift the machine.

Hoist the machine with extreme caution and transfer it slowly, without jerks or abrupt movements.



DANGER

The operations of hoisting and transport can be very dangerous if not carried out with the maximum caution; persons not directly involved should be moved away. Clean, evacuate the area and delimit the transfer zone. Check the state, condition and suitability of the means at disposition. Do not touch suspended loads, keep them at a safe distance. During transport, the loads should not be raised more than 20 cm. from the ground.

3.0 UTILISATION

3.1 TRANSPORT

S'il faut transporter la machine sur un long parcours, on peut le charger aussi bien sur un wagon de chemin de fer que sur un camion. Dans ce but, consulter les «Donnes Techniques» pour le poids et les dimensions spécifiques.

Ces dernières sont très utiles pour contrôler si la machine peut passer dans des endroits étroits. Le machine est normalement fourni en position horizontale et sans emballage, il faut donc adopter un système de soulèvement avec grue et cordes ou chaînes, ayant une charge appropriée, en l'accrochant aux points de soulèvement prévus et qui sont signalés par le symbole «crochet» (16 Fig. 3).



PRUDENCE

Avant de procéder aux opérations de soulèvement, contrôler que les éléments mobiles éventuels de machine (roues, 3ème point...) soient bien bloqués.

Contrôler que la grue ait une charge appropriée au soulèvement de machine. Soulever le machine avec beaucoup de précaution et le déplacer lentement, sans secousses ni mouvements brusques.



DANGER

Les opérations de soulèvement et de transport peuvent être très dangereuses si elles ne sont pas effectuées avec beaucoup de précaution: il faut donc éloigner les personnes étrangères au service; nettoyer, débarrasser et délimiter la zone de déplacement; contrôler l'intégrité et la conformité des moyens à disposition; ne pas toucher les chargements suspendus et se tenir à une distance de sécurité; durant le transport, les chargements ne devront pas être soulevés à plus de 20 cm du sol.

3.0 BETRIEBS ANLEITUNG

3.1 TRANSPORT

Sollte sich ein Transport der Maschine über längere Strecken als nötig erweisen, so kann diese sowohl auf einen Transportwagen oder einen Lastwagenanhänger aufgeladen werden. Die Angaben und Hinweise hinsichtlich Gewicht und Ausmaße der Maschine (besonders wichtig bei Transport auf engen Straßen) finden Sie unter dem Abschnitt «Technische Daten». In der Regel wird die Maschine unverpackt und in horizontaler Lage geliefert. Man benötigt daher ein Hebesystem mit Seilen oder Ketten der vorgeschriebenen Tragkraft, die an den für diesen Zweck vorgesehenen Punkten angeschlossen werden. Siehe Symbol «Anschluß» (16 Abb. 3).



VORSICHT

Vor dem Anheben der Maschine ist sicherzustellen, daß eventuell bewegliche Teile der Maschine (Raden, 3.Punkt...) gut blockiert wurden. Achten Sie darauf, daß die Tragkraft des Hubwerks für das Gewicht der Maschine geeignet ist. Die Maschine unter äußerster Sorgfalt anheben und nur langsam weiterbefördern. Vermeiden Sie ruckartige Bewegungen oder Stöße.



GEFAHR

Das Anheben und die Beförderung der Maschine ist äußerst gefährlich. Gehen Sie dabei mit größter Vorsicht vor; nicht mit der Arbeit betraute Personen haben sich von der Maschine zu entfernen; der Bereich, in dem die Maschine befördert werden soll, ist zu reinigen und hat frei von Hindernissen zu sein; die zur Verfügung stehenden Hilfsmittel zur Beförderung auf ihre Eignung und ihren Zustand hin überprüfen; die angehobenen Lasten nicht berühren und einen Sicherheitsabstand einhalten; während der Beförderung dürfen die Lasten nur 20 cm über den Boden angehoben werden.

3.0 NORMAS DE USO

3.1 TRANSPORTE

Si fuera necesario transportar la máquina por un trayecto largo, puede cargárselo tanto sobre un vagón ferroviario como sobre camión.

A tal fin, consulte las «Datos Técnicos» para el peso y dimensiones específicas.

Éstas últimas son muy útiles para controlar la posibilidad de paso en zonas estrechas.

Habitualmente, la máquina se suministra sin embalajes y en posición horizontal, por lo cual, es necesario emplear un sistema de levantamiento con grúa y cables, o cadenas, con una resistencia adecuada, enganchándolos de los puntos destinados e señalados con el símbolo «gancho» (16 Fig. 3).



ADVERTENCIA

Antes de proceder a levantarlo, controle que los elementos móviles de la máquina (ruedas, tercer punto...) estén bien sujetos.

Cerciórese que la grúa tenga una capacidad de carga adecuada para levantar la máquina.

Levante la máquina con suma cautela y tráselo lentamente, sin sacudidas ni movimientos bruscos.



PELIGRO

Las operaciones de levantamiento y transporte pueden ser muy peligrosas si no se efectúan con la máxima cautela: aleje a las personas ajenas al trabajo; limpie, libere de estorbos y delimite la zona de traslado; controle el estado y la idoneidad de los equipos a disposición; no toque las cargas suspendidas y permanezca a una distancia segura; durante el transporte no hay que levantar las cargas más de 20 cm del piso.

3.2 MACCHINE FORNITE PARZIALMENTE MONTATE

Per motivi d'ingombro, possono essere fornite macchine con gruppi staccati, **comunque contenuti e fissati nello stesso imballo.**

Normalmente è il castello 3° punto del peso di 60 Kg circa, e/o il gruppo rullo il cui peso varia a seconda della tipologia, da 500 Kg circa per il rullo a gabbia, a 650 Kg per il rullo Packer, che vengono staccati e successivamente montati dal cliente.

Curare il montaggio di queste parti, riferendosi anche alle tavole del catalogo ricambi.

In particolare, rispettare i valori della coppie di serraggio delle viti a corredo, come indicato in tabella a pag. 26.

3.3 PRIMA DELL'USO

Prima di mettere in funzione la macchina, eseguire le seguenti operazioni:

- Controllare che la macchina sia perfettamente in ordine, che i lubrificanti siano al giusto livello (vedere capitolo «Manutenzione») e che tutti gli organi soggetti ad usura e deterioramento siano pienamente efficienti.
- Controllare che la macchina, anche quella provvista di rullo, sia ben regolata per l'ottenimento della profondità di lavoro desiderata.



AVVERTENZA

Verificare, prima della messa in funzione della macchina, che le protezioni antinfortunistiche fornite smontate per ragioni di trasporto, siano state correttamente installate.

Mediante i cavallotti 1 e i dadi 2 (fig.A) montare le protezioni anteriori 3 (fig.A) in modo da coprire la zona tratteggiata che va dall'attacco barre alla fiancata esterna come rappresentato in figura 6. Lo spazio tra le protezioni anteriori 3 e lo spazio tra l'attacco barre e l'ultima protezione

3.2 MACHINES SUPPLIED PARTLY BROKEN-DOWN

Owing to their size, the machines may be supplied with detached parts, **always fixed in the same pack.**

Normally, the parts that are detached and subsequently assembled by the customer are the 3rd point mounting frame, which weighs about 60 kg and/or the roller unit which, depending on the type, weighs from about 500 kg for the cage roller to 650 kg for the Packer roller.

Execute these installation operations with the utmost care. Refer to the list of parts in the Spare Parts Catalogue. In particular, apply the screw tightening torques as listed in the Chart on page 26.

3.3 BEFORE USE

Before starting the machine, check that:

- The machine is perfectly in order, that the lubricants are at the correct levels (see «Maintenance» chapter) and that all parts subject to wear and deterioration are fully efficient.
- Check the machine, also that fitted with roller, is correctly positioned for obtain the right working depth.



WARNING

The accident prevention guards are delivered dismantled for shipping volume needs. Before commissioning the machine, check to be certain that all accident prevent guards are in place and correctly installed.

By using "U" bolts 1 and 2 (pic.A), assembly the front protections 3 (pic.A) in order to cover the shaded area going from the lower connection to the external side, as showed on the picture 6. The clearance between the front protections (3) and the clearance between the lower connections

3.2 MACHINES FOURNIES EN PARTIE DEMONTEES

Pour des raisons d'encombrement les machines sont fournies avec des groupes détachés, **qui sont contenus dans le même emballage.**

Normalement le parallélogramme du 3^e point qui pèse 60 kg environ et l'ensemble rouleau dont le poids varie en fonction de la typologie (500 kg environ pour le rouleau cage, 650 kg pour le rouleau Packer), sont décrochés et successivement montés par le client.

Effectuer le montage des ces pièces très attentivement, en consultant les tables du catalogue des pièces détachées. Notamment respecter les valeurs des couples de serrage des vis en dotation, comme indiqué dans le tableau à la page 26.

3.3 AVANT UTILISATION

Avant de mettre la machine en marche effectuez les contrôles suivants:

- Vérifiez que la machine est en parfait état, que les lubrifiants sont au bon niveau (voir chapitre «Entretien») et que toutes les pièces soumises à usure et détérioration sont en bon état.
- S'assurer que la machine aussi ce dotée de rouleau est bien réglée pour obtenir une profondeur plus appropriées suivant les nécessités.



ATTENTION

Avant la mise en service de la machine vérifier que les protections contre les accidents, fournies démontées pour des raisons de transport, ont été montées correctement.

A l'aide des boulons 1 et des écrous 2 (Fig.A) monter les protections antérieures 3 (Fig.A) afin de couvrir la zone pointillée qui va de l'attelage barres au flanc externe comme représenté à la figure A. L'espace entre les protections antérieures 3 et l'espace entre l'attelage barres et la dernière protection externe la plus proche, doit être au maximum de 60 mm (voir fig. B).

3.2 TEILWEISEMONTIERT GELIEFERTE-MASCHINEN

Des Platzbedarfs wegen wird die Maschine mit abgetrennten Gruppen ausgeliefert, **die auf jeden Fall innerhalb der gleichen Verpackung vorhanden und befestigt sind.**

In der Regel sind es das Anbaudreieck mit Gewicht von circa 60 kg und/oder die Walzengruppe, deren Gewicht je nach dem Typ schwankt, circa 500 kg bei der Käfigwalze bzw. 650 kg bei der Packwalze, die abgetrennt geliefert werden und anschließend vom Kunden anzubringen sind.

Die Montage dieser Teile ist sorgfältig vorzunehmen. Dabei ist Bezug auf die Tafeln den Ersatzteilkatalogs zu nehmen. Insbesondere die Werte der gehörenden Schrauben beachten. Insbesondere die Werte der Anzugsmomente der zum Lieferumfang gehörenden Schrauben beachten, die in der Tabelle auf Seite 28 stehen.

3.3 VOR DER INBETRIEBNAHME

Bevor das Maschine in Betrieb genommen wird, sind folgende Punkte sicher-zustellen:

- Das Gerät muß vollkommen in Ordnung sein, die Schmierstofffüllung muß stimmen (vgl. Kapitel «Wartung») und alle Verschleiß und Beschädigung ausgesetzten Teile müssen voll leistungsfähig sein.
- Sicherstellen, daß die Maschine, gut eingestellt ist für die Gewünschte tiefe.



ACHTUNG

Vor der ersten Inbetriebnahme der Maschine sicherstellen, daß die Schutzvorrichtungen, die zum Umfallschutz mitgeliefert werden und aus Transportgründen nicht montiert sind, alle korrekt installiert worden sind.

Mithilfe der U-Bügel 1 und der Muttern 2 (Abb.A) die vorderen Schutzvorrichtungen 3 (Abb.A) so montieren, dass der schraffierte Bereich, der sich vom Unterlenkeranschluss bis zur externen Seitenwand erstreckt, bedeckt wird; siehe Abb. A. Der Abstand zwischen den vorderen Schutzvorrichtungen 3 und der Abstand zwischen dem Unterlenkeranschluss und der letzten, diesem am nächsten liegenden

3.2 MAQUINAS SUMINISTRADAS PARCIALMENTE MONTADAS

Por motivos de espacio, las máquinas pueden suministrarse con grupos desmontados, **contenidos y fijados de todos modos en el mismo embalaje.**

Generalmente es el armazón 3° punto de 60 kg aproximadamente y/o el grupo rodillo, cuyo peso varía según la tipología, de aproximadamente 500 kg para el rodillo de jaula a 650 kg para el rodillo Packer, que se entregan desmontados y que el cliente sucesivamente montará.

Cuidar el montaje de estas piezas, haciendo referencia también a las tablas del catálogo repuestos. En particular, respetar los valores de los pares de torsión de los tornillos en dotación, según lo indicado en la tabla a la página 26.

3.3 ANTES DEL USO

Antes de poner en función la máquina, efectuar las siguientes operaciones:

- Controlar que la máquina esté perfectamente en orden, que los lubricantes estén a nivel (ver capítulo «Mantenimiento») y que todos los órganos sujetos a desgaste estén en buen estado.
- Controlar que la máquina también aquella con cilindro, esté bien regulada para obtener la profundidad de trabajo según las necesidades.



ATENCION

Verificar, antes de la puesta en función de la máquina, que las protecciones contra accidentes suministradas desmontadas por razones de transporte, hayan sido instaladas de manera correcta.

Por medio de los ataques 1 y las tuercas 2 (ilustr.A) montar las protecciones delanteras 3 (ilustr.A) de modo que se cubra el área sombreada, desde las bielas ataque barras, hasta el flanco lado externo, como representado en la ilustr.A. El espacio entre las protecciones delanteras 3, y el espacio

anteriore ad essa più vicina deve essere al massimo di 60 mm (vedi fig. B). La protezione esterna 3 deve inoltre essere montata il più vicino possibile alla fiancata esterna. A quest'ultima va attaccata la protezione laterale 4 fissata nella posizione più esterna possibile tramite vite 5 e dado 6. Nel caso di assemblaggio di accessori (ruote anteriori, rompitraccia,...) nella zona tratteggiata, sistemare le protezioni anteriori in maniera tale da lasciare spazi al massimo di 60 mm. Nel caso in cui non fosse possibile chiudere gli spazi come sopra elencato o le protezioni risultassero danneggiate, provvedere tempestivamente ad ordinarne delle altre riportando il numero di matricola identificativo della macchina.

In caso di assemblaggio del Kit vomerino (Vedi Figura C) montare anche la protezione 1 (Fig.C) lasciando, tra una protezione e l'altra, spazi al massimo di 60mm. Nel Kit vomerino sono presenti due tipi di protezioni in lamiera; assemblare quella che presenta la stessa inclinazione delle altre.



AVVERTENZA

Tutte le seguenti operazioni di manutenzione, regolazione e di approntamento alla lavorazione, devono essere eseguite tassativamente con presa di forza del trattore disinserita, macchina a terra e trattore spento e ben fermo.

and its nearest protection, must be maximum of 60 mm (see picture B). External front protection (3) must be mounted as near as possible to the external side. The front-side protection (4) must be fixed to this latter, on the most external position, by means of screw (5) and nut (6). In case of assembly of optional (front wheel, track eradicators) on the shaded area, position the front protections in order to leave clearances maximum of 60 mm. In case it would not be possible to leave this clearances, or if the protections are damaged, order new ones as soon as possible, giving the serial number of the machine.

In case of assembly of the side discs, assembly also protection (1 pic.C). Leave ,between the protections, a clearance of maximum 60 mm. On the side discs kit, there are two kinds of protection sheets; assembly the one that presents the same inclination of the other front protections of the machine.



WARNING

None of the following servicing, adjustment and preparation operations must be carried out unless the pto is disengaged, the machine is on the ground, the tractor engine is off and the tractor itself is safely at a braked.

La protection externe 3 doit être montée le plus près possible du flanc externe. A ce dernier, il faut attacher la protection latérale 4 fixée dans la position la plus externe possible à l'aide de la vis 5 et de l'écrou 6. En cas de montage d'accessoires (roues antérieures, dents efface-traces,...) dans la zone pointillée, installer les protections antérieures de façon à laisser des espaces de 60 mm au maximum. (Fig.B) S'il n'est pas possible de fermer les espaces comme indiqué ci-dessus, ou que les protections sont endommagées, en commander immédiatement d'autres en indiquant le numéro de matricule d'identification de la machine.

En cas de montage du Kit soc (Voir Figure C) monter aussi la protection 1 comme représenté à la figure C en laissant, entre deux protections des espaces maximum de 60mm..

Dans le Kit soc il y a deux types de protections en tôle, monter celle qui présente la même inclinaison des autres protections antérieures de la machine



ATTENTION

Toutes les opérations d'entretien, réglage et préparation au travail ne doivent être effectuées que si la prise de force du tracteur est débrayée, la machine posée par terre et le tracteur éteint et bloqué.

vorderen Schutzvorrichtung, darf höchstens 60 mm betragen (siehe Abb.B). Die äußere Schutzvorrichtung 3 muss zudem so nah wie möglich an der externen Seitenwand montiert werden. An derselben wird die seitliche Schutzvorrichtung 4 soweit wie möglich außen und mithilfe der Schraube 5 und der Mutter 6 befestigt.

Sollten im schraffierten Bereich Zubehörteile angebaut werden (Vorderräder, Spurlockerer usw.), müssen die vorderen Schutzvorrichtungen so angebracht werden, dass ein max. Abstand von 60 mm verbleibt.

Sollte ein Schließen der Abstände nicht möglich oder die Schutzvorrichtungen beschädigt sein, muss rechtzeitig die Bestellung neuer erfolgen; dabei die Seriennummer der Maschine angeben. Beim Anbau des Schar-Satzes (siehe Abb. C) auch die Schutzvorrichtung 1 wie in der Abb.C dargestellt montieren, wobei zwischen den zwei Schutzvorrichtungen ein max. Abstand von 60 mm liegen darf.

Im Schar-Satz befinden sich zwei Arten von Schutzblechen; es ist jenes anzubauen, dass dieselbe Neigung der anderen vorderen Schutzvorrichtungen der Maschine aufweist.



ACHTUNG

Alle im folgenden beschriebenen Wartungs, Einstellungs und Rüstarbeiten müssen mit ausgeschalteter Schlepper-Zapfwelle, Maschine am Boden und ausgeschaltetem und still-stehendem Schlepper ausgeführt werden.

entre el ataque barras y la ultima proteccion delantera más cercana a este, no tiene que exceder de 60 mm.

La proteccion externa debe montarse lo más cerca posible al flanco externo. A esta ultima se adjuntará la protección delantera lateral 4, fijada en la posición más externa posible, por el tornillo 5 y la tuerca 6. En el caso de montaje de los accesorios (ruedas delanteras, erradicadores de vía...), colocar las protecciones delanteras de modo que los espacios entre ellas no excedan los 60 mm. Si no fuera posible cerrar los espacios como antes mencionado, o las protecciones fueran dañadas, ordenar con tempestividad nuevas protecciones, comunicando el numero de matricula identificativo de la máquina.

En caso de montaje de rejas de profundidad de disco lateral (ilustr.C), montar también la protección 1 (ilustr.C), dejando, entre una protección y la otra, espacios que no excedan los 60 mm. En el kit reja de profundidad de disco lateral, hay dos tipos de chapas de protección, ensamblar la que presenta la misma inclinación de las otras.



ATENCIÓN

Las siguientes operaciones de mantenimiento, regulación y preparación para el trabajo, deben realizarse siempre con la toma de fuerza del tractor desactivada, la máquina sobre el suelo y el tractor apagado y detenido.

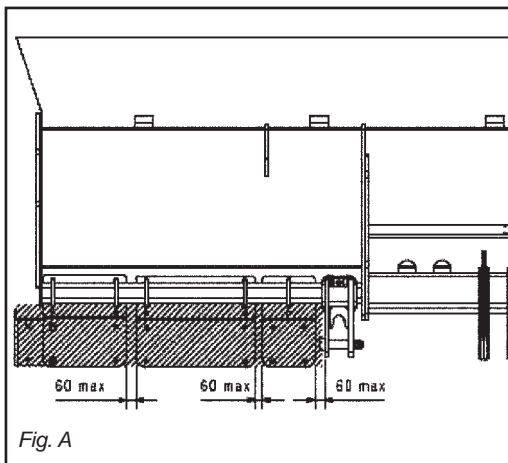


Fig. A

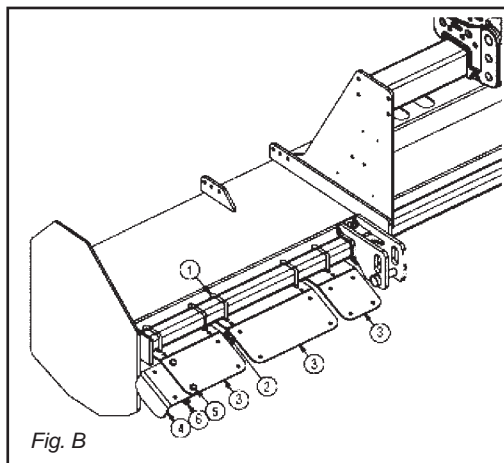


Fig. B

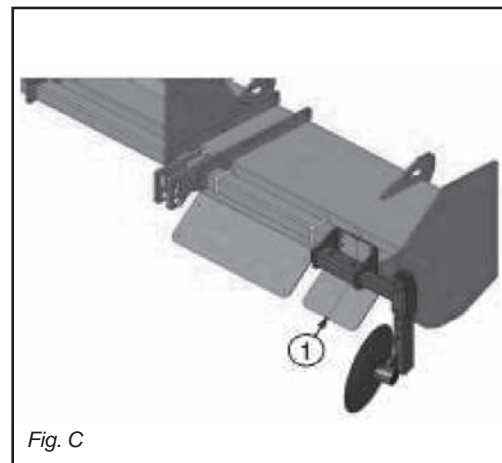


Fig. C

3.4 APPLICAZIONE AL TRATTORE

L'applicazione della macchina al trattore deve avvenire con la macchina posata a terra e su terreno piano.

Tutte le macchine sono applicabili a qualsiasi trattore munito di attacco universale a tre punti di 1ª e 2ª categoria.

In base alle dimensioni specifiche di questi 2 tipi di attacchi dei trattori è necessario determinare la posizione più favorevole della macchina spostando opportunamente sul tubo quadro le piastre (1 Fig. 6) e inserendo i perni (2 Fig. 6) nei fori corrispondenti al giusto diametro delle parallele del trattore.



ATTENZIONE

Le piastre (1 Fig. 6) vanno montate sempre e solo come mostrato in Fig. 6 con i fori posizionati anteriormente al tubo quadro.

La ditta costruttrice declina ogni responsabilità per rotture sulla macchina o sul trattore conseguenti al mancato rispetto di questa indicazione.



PERICOLO

L'applicazione al trattore è una fase molto pericolosa.

Fare molta attenzione effettuare l'inte-

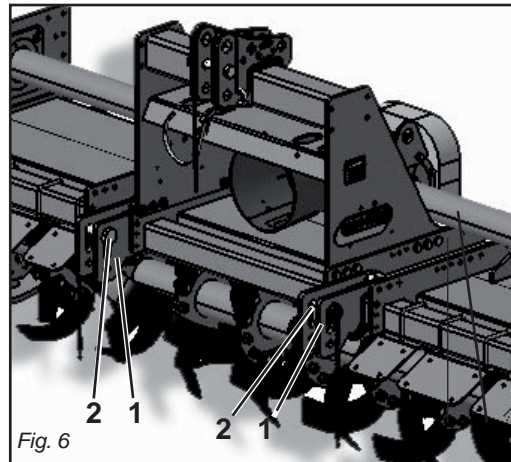


Fig. 6

3.4 HITCHING TO THE TRACTOR

The machine is coupled to the tractor with the cultivator on the ground. The ground area should be flat.

All the machine can be attached to any tractor with a class 1 or 2 universal 3-point hitch.

Depending on the precise dimensions of these two types of hitches, find the best position for the machine by moving the plates (1 Fig. 6) along the square tubular and inserting the pin (2 Fig. 6) in the holes corresponding to the correct diameter for the tractor's parallel arms.



IMPORTANT

The plates (1 Fig. 6) must always and only be mounted as shown in Fig. 6 with the holes towards the front of the square tubular.

The Manufacturer declines any liability for damage to the machine or the tractor if this essential installation requirement is not observed.



DANGER

Application of any implement to a tractor is a very dangerous operation and must only be carried out with

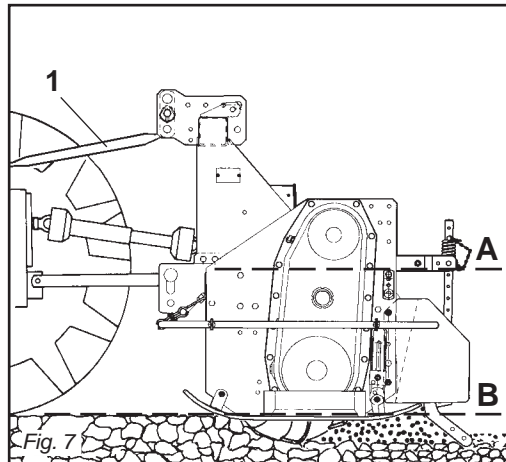


Fig. 7

3.4 ATTELAGE AU TRACTEUR

L'attelage de la machine au tracteur doit être réalisé avec la machine posée sur le sol et sur un terrain plat. Toutes les machines peuvent être attelées à un quelconque tracteur muni de l'attelage universel de 1e et 2e catégorie.

En fonction des dimensions spécifiques de ces deux types d'attelages des tracteurs il faut déterminer la position la plus favorable de la machine en déplaçant, sur le tube carré, les plaques (1 Fig. 6) et introduire les axes (2 Fig. 6) dans les trous correspondant au bon diamètre des parallèles du tracteur.



ATTENTION

Les plaques (1 Fig. 6) doivent obligatoirement être montées comme illustré dans la Fig. 6 en utilisant les trous placés à l'avant du tube carré.

Le constructeur décline toute responsabilité pour les ruptures sur la machine ou sur le tracteur dérivant de l'inobservation de cette prescription.



DANGER

L'attelage au tracteur est une opération très dangereuse. Faites très attention et respectez les

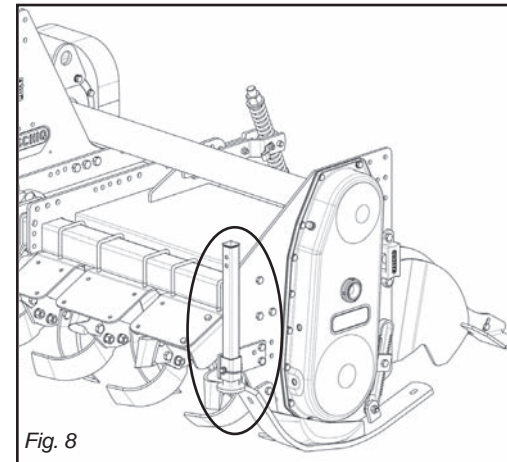


Fig. 8

3.4 ANBRINGUNG AM SCHLEPPER

Der Anbau der Maschine am Schlepper erfolgt nur dann, wenn die Maschine am Boden steht, und zwar auf ebenem Gelände. Alle Maschinen können an jedem beliebigen Schlepper mit Universal-Dreipunktaufhängung der 1. und 2. Kategorie angebaut werden.

Aufgrund der spezifischen Abmessungen dieser beiden Schlepperanschlüsse kann man die günstigste Position der Maschine festlegen, indem man die Platten (1 Abb. 6) auf dem Vierkantröhr verschiebt und die Bolzen (2 Abb. 6) in die entsprechenden Bohrungen mit dem richtigen Durchmesser auf dem Schlep- pergestänge einsteckt.



ACHTUNG

Die Platten (1 Abb. 6) dürfen nur und ausschließlich so montiert werden, wie es in Abb. 6 gezeigt ist, nämlich mit den Bohrungen, die vor dem Vierkantröhr angeordnet sind. Der Hersteller haftet nicht für die Beschädigung der Maschine oder des Schleppers infolge der Nichtbeachtung dieser Angabe.



GEFAHR

Der Anbau am Schlepper ist ein sehr gefährlicher Schritt. Sehr vorsichtig vorgehen und den ganzen Vorgang

3.4 APLICACION AL TRACTOR

La conexión de la máquina al tractor debe realizarse con la máquina adherente al suelo y en un terreno llano. Todas las máquinas pueden ser adaptadas a cualquier tractor dotado de enganche universal de tres puntos de 1ª y 2ª categoría.

En relación a las dimensiones específicas de estos dos tipos de enganche de los tractores hace falta determinar la posición más favorable de la máquina desplazando oportunamente en el tubo cuadrado las placas (1 Fig. 6) e introduciendo los pernos (2 Fig. 6) en los orificios correspondientes al correcto diámetro de las paralelas del tractor.



ATENCIÓN

Las placas (1 Fig. 6) deben ser montadas siempre y solamente según lo indicado en la Fig. 6 con los orificios posicionados delante del tubo cuadrado. La firma constructora no es responsable de rupturas en la máquina o en el tractor originadas por falta de respeto de esta indicación.



PELIGRO

La aplicación al tractor es una fase muy peligrosa. Prestar mucha aten-

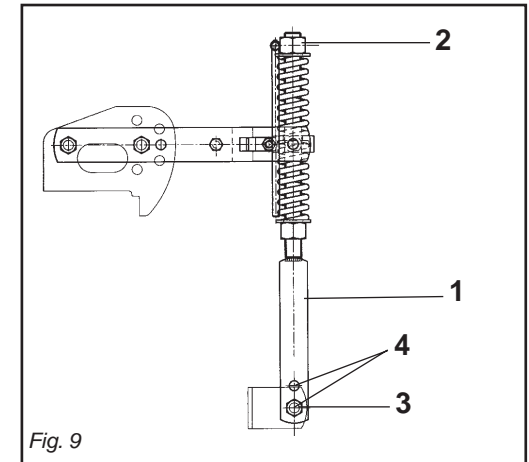


Fig. 9

ra operazione seguendo le istruzioni.

La corretta posizione trattore/macchina, viene determinata, ponendo la macchina ad una distanza, dal trattore, tale che il giunto cardanico resti esteso 5-10 cm dalla posizione di massima chiusura.

A questo punto, procedere come segue:

- 1 - Accostare le parallele del sollevatore ponendole all'interno delle piastre (1 Fig. 6), inserire il perno (2 Fig. 6) nel foro predisposto e bloccare con le copiglie a scatto.
- 2 - Bloccare le parallele del sollevatore con le apposite catene e tenditori paralleli sul trattore. Tale accorgimento deve essere messo in atto per evitare qualsiasi spostamento, in senso orizzontale, della macchina.
- 3 - Innestare l'albero cardanico e assicurarsi che sia perfettamente bloccato sulla presa di forza.
Verificare che la protezione ruote liberamente e fissarla con l'apposita catenella. Rimuovere il sostegno dall'albero cardanico (2 Fig. 1) e riporlo fissandolo nell'apposito aggancio.
- 4 - Collegare il terzo punto superiore ed effettuare una corretta regolazione con il tirante (1 Fig. 7) verificando che il piano superiore della macchina (A Fig. 7) risulti parallelo al piano terra (B Fig. 7). Ciò è molto importante allo scopo di ottenere il parallelismo tra l'asse della macchina e quello della presa di forza del trattore.
Operare in queste condizioni significa limitare le sollecitazioni sulla presa di forza stessa e prolungare la durata dell'albero cardanico e della macchina stessa.
- 5 - Posizionare il piedino d'appoggio come in figura 8.
- 6 - Il martinetto a molla (1 Fig. 9) oltre a sostenere la lamiera livellatrice ed ammortizzarla nel trasporto su strada, serve a evitare il ribaltamento della macchina durante il parcheggio.
La regolazione del precarico sulla molla si effettua avvitando e svitando il dado superiore (2 Fig. 9), agendo con l'apposita leva.
A seconda della posizione, determinata del bullone (3 Fig. 9) sui vari fori posti nel martinetto (4 Fig. 9) si riesce ad aumentare o diminuire l'effetto della lamiera livellante sul terreno.

the utmost care in compliance with the instructions.

The correct tractor/machine position is established by setting the implement at such a distance from the tractor that the universal coupling remains 5-10 cm from its maximum closing position.

Now proceed in the following way:

- 1 - *Near the lift bars, setting them in the most suitable plates (1 Fig. 6). Insert the pin (2 Fig. 6) into the relative hole and lock in place with the snap-in split pins.*
- 2 - *Lock the lift links using the relative chains and couplings parallel to the tractor. This operation must be carried out to prevent the machine from moving in a horizontal direction.*
- 3 - *Engage the cardan shaft and check that it is perfectly locked on the pto. Check that the guard is free to turn and fix it with the relative latch. Remove the cardan shaft support (2 Fig. 1) and re-position it by fixing it on the relative hook.*
- 4 - *Connect the upper third-point and correctly regulate by means of the adjuster (1 Fig. 7), checking that the upper surface of the machine (A Fig. 7) is parallel to the ground (B Fig. 7). This is very important since it achieves parallelism between the axis of the machine and that of the tractor pto. When the implement operates in these conditions, there will be less stress on the pto itself while the cardan shaft and implement will be much less subject to wear.*
- 5 - *Position the support foot as shown in the figure 8.*
- 6 - *Besides supporting the levelling plate and acting as a shock absorber for it during road transport, the spring ram (1 Fig. 9) prevents the machine from overturning when parking. To adjust the spring pre-loading, screw or unscrew the upper nut (2 Fig. 9) using the spring adjuster. The effect of the levelling plate on the soil can be increased or decreased depending on the position, established by of the nut (3 Fig. 9) in the various holes in the ram (4 Fig. 9).*

instructions.

La position exacte de tracteur/machine est obtenue en mettant l'appareil à une distance telle que le joint de cardan reste détendu de 5-10 cm par rapport à la position de fermeture totale.

Après quoi procédez de la manière suivante:

- 1 - *Approchez les barres du relevage en les plaçant à l'intérieur des plaques les plus appropriées (1 Fig. 6), introduisez l'axe (2 Fig. 6) dans le trou correspondant et bloquez par les goupilles à encastrement.*
- 2 - *Bloquez les barres du relevage avec les chaînes et les tendeurs parallèles sur le tracteur. Cette opération a pour but d'éviter tout débattement de la machine dans le sens horizontal.*
- 3 - *Engagez l'arbre à cardans dans la prise de force et contrôlez qu'il est bloqué parfaitement. Vérifiez que la protection tourne librement et fixez-la par la chaînette. Enlevez le support de l'arbre à cardans (2 Fig. 1) et rangez-le en le fixant dans le crochet spécial.*
- 4 - *Reliez le troisième point supérieur et réglez correctement à l'aide du tirant (1 Fig. 7). Assurez-vous que le plan supérieur de la machine (A Fig. 7) soit pratiquement parallèle au terrain (B Fig. 7). Ceci est très important en vue d'obtenir le parallélisme entre l'axe de la houe et celui de la prise de force du tracteur. Travailler dans ces conditions signifie limiter les sollicitations sur la prise de force et prolonger la durée de l'arbre à cardans, mais aussi de la machine.*
- 5 - *Positionnez le pied d'appui (voir Fig.8).*
- 6 - *Le vérin à ressort (1 Fig. 9) sert de soutien à la tôle de nivellement et de suspension pendant le transport sur route, pour éviter le basculement du cultivateur lors du stationnement. Pour régler la pression du ressort, vissez ou dévissez l'écrou supérieur (2 Fig. 9) avec la manivelle. L'effet de la tôle de nivellement sur le terrain peut être augmenté ou diminué en changeant la position du boulon (3 Fig. 9) dans les différents trous du vérin (4 Fig. 9).*

ción y efectuar to da la operación siguiendo las instrucciones.

La correcta posición tractor/máquina, se determina, colocando el equipo a una distancia del tractor, en modo tal que la junta cardánica se extienda 5-10 cm desde la posición de máximo cierre.

En este momento:

- 1 - Acercar las barras del elevador poniéndolas dentro de las placas más indicadas (1 Fig. 6), introducir el perno (2 Fig. 6) en el orificio y bloquear con los pasadores de resorte.
- 2 - Bloquear las barras del elevador con las respectivas cadenas y tensores paralelos en el tractor.
Dicha operación es necesaria para evitar todo tipo de desplazamiento, en sentido horizontal, de la máquina.
- 3 - Acoplar el árbol cardánico y controlar que quede bien bloqueado en la toma de fuerza.
Verificar que la protección gire libremente y fijarla con la relativa cadena. Extraer el soporte de árbol cardánico (2 Fig. 1) y volver a colocarlo fijándolo con el correspondiente gancho.
- 4 - Conectar el tercer punto superior y efectuar una correcta regulación con el tirante de regulación (1 Fig. 7) controlando que el plano superior de la máquina (A Fig. 7) resulte paralelo al plano al nivel del suelo (B Fig. 7). Esto es muy importante para obtener paralelismo entre el eje de la máquina y el eje de la toma de fuerza del tractor. Esto permite limitar los esfuerzos sobre la toma de fuerza misma y hacer durar el árbol cardánico y la máquina misma.
- 5 - Posicionar el pie de apoyo como expuesto en la figura 8.
- 6 - El gato de resorte (1 Fig. 9), además de sostener la chapa de nivelación y protegerla durante el transporte en carretera, sirve para evitar el vuelco de la máquina durante el estacionamiento.
Por regular la presión sobre el resorte, atornillar o destornillar la tuerca superior (2 Fig. 9) con el gato.
De acuerdo a la posición, determinada de la turca (3 Fig. 9) en los diversos orificios del gato (4 Fig. 9) se logra aumentar o disminuir el efecto de la chapa de nivelación sobre el terreno.

gemäß der Anweisung ausführen.

Die korrekte Position von Schlepper und Maschine wird dadurch festgelegt, daß man das Maschine in so einem Abstand vor den Schlepper bringt, daß die Gelenkwelle 5-10 cm länger ist als bei der Position, in der sie so weit wie möglich geschlossen ist.

Nun folgendermaßen vorgehen:

- 1 - Die Lenker des Krafthebers annähern und in die am besten geeigneten Platten schieben (1 Abb. 6). Den Bolzen (2 Abb.6) in das Loch stecken und mit dem einrastenden Splint blockieren.
- 2 - Die Lenker des Krafthebers mit den Stabilisierungsketten und Spann-vorrichtungen des Schlepvers parallel zum Schlepper blockieren.
Dieser Vorgang ist auch bei Straßenfahrten erforderlich, damit das Maschine nicht seitlich ausschwenkt.
- 3 - Die Gelenkwelle einstecken und sicherstellen, daß sie fest mit der Zapfwelle verbunden ist. Sicherstellen, daß der Gelenkwellschutz sich frei verschieben kann und mit der Kette befestigen.
Den Halter der Gelenkwelle (2 Fig. 1) entfernen und ihn in dem vorgesehenen Haken befestigen.
- 4 - Den oberen Kupplungspunkt anschließen und den oberen Lenker (1 Abb. 7) korrekt einstellen. Sicherstellen, daß die obere Haubenkante der Maschine (A Abb. 7) parallel zum Boden (B Abb. 7) steht. Das ist sehr wichtig, um die Parallelität zwischen der Achse der Maschine und der der Schlepper-Zapfwelle zu erhalten. Wenn diese Parallelität gegeben ist, wird die Zapfwelle weniger belastet und das Leben von Gelenkwelle und Maschine wird verlängert.
- 5 - Den Stützfuß wie in Abb. 8 gezeigt anordnen.
- 6 - Die Federwinde (1 Abb. 9) trägt nicht nur das Planierschild und dient beim Straßen-transport zur Dämpfung von Stößen, sondern sie soll auch verhindern, daß die Maschine während des Parkens umkippt.
Um die Feder zu verstellen, verschrauben oder aufschrauben Sie die obere Mutter (2 Abb. 9) mit dem Spindel.
Je nach der Position, die durch der Mutter (3 Abb. 9) in den verschiedenen Löchern des Windenrohres (4 Abb. 9) festgelegt wird, kann die Wirkung des Planierschildes auf den Boden erhöht oder verringert werden.

3.5 VERIFICA CAPACITÀ DI SOLLEVAMENTO E STABILITÀ DELLA TRATTRICE ABBINATA ALLA MACCHINA

L'applicazione di una macchina al trattore, comporta una diversa distribuzione dei pesi sugli assi (Fig. 10).

È consigliabile pertanto aggiungere apposite zavorre nella parte anteriore del trattore in modo da ripartire adeguatamente il peso sugli assi.

La zavorra da applicare si calcola con la seguente formula:

$$Z \geq \frac{M \times S - 0.2 \times T \times i}{d + i}$$

$$S = S1 + S2$$

Qualora l'attrezzatura venga montata su trattori agricole omologate ed immatricolate prima del 6 Maggio 1997, occorre verificare anche il rispetto della seguente relazione:

$$M < 0.3 \times T$$

3.5 CHECK THE LIFTING CAPACITY AND STABILITY OF THE TRACTOR TO WHICH THE MACHINE IS HITCHED

Assembly of an implement on the tractor will shift the weights on the axles (Fig. 10). It is therefore advisable to add weights to the front part of the tractor in order to balance the weights on the axles themselves.

The ballast required is calculated by means of the following formula:

$$Z \geq \frac{M \times S - 0.2 \times T \times i}{d + i}$$

$$S = S1 + S2$$

If the implement is hitched to approved agricultural tractors registered before 6th May 1997, also check to make sure that the following relation has been complied with:

$$M < 0.3 \times T$$

3.5 CONTROLE DES CAPACITÉS DE LEVAGE ET STABILITÉ DU TRACTEUR RELIÉ A LA MACHINE

L'application d'un équipement supplémentaire au tracteur entraîne une répartition différente des poids sur les essieux (Fig. 10).

Ajoutez donc des masses de lestage nécessaires à l'avant du tracteur de manière à équilibrer les poids.

La masse de lestage à appliquer est calculée avec la formule suivante:

$$Z \geq \frac{M \times S - 0.2 \times T \times i}{d + i}$$

$$S = S1 + S2$$

Si l'équipement est monté sur des tracteurs agricoles homologués et immatriculés avant le 6 mai 1997, il faut aussi vérifier le respect de la relation suivante:

$$M < 0.3 \times T$$

3.5 PRÜFUNG DER HUBKRAFT UND STANDSICHERHEIT DES MIT DER MASCHINE VERBUNDENEN TRAKTORS

Der Anbau eines Zusatzgerätes am Schlepper führt zur Verlagerung der Achslasten (Abb. 10).

Am Schlepper ist daher Frontballast anzubringen, um das Gleichgewicht wieder herzustellen.

Der anzubringende Ballast wird mit der folgenden Formel berechnet:

$$Z \geq \frac{M \times S - 0.2 \times T \times i}{d + i}$$

$$S = S1 + S2$$

Falls das Gerät auf Ackerschleppern montiert wird, die vor dem 6. Mai 1997 die Betriebserlaubnis erhalten und zugelassen haben, ist auch die Beachtung des folgenden Verhältnisses zu beachten:

$$M < 0.3 \times T$$

3.5 CONTROL DE LA CAPACIDAD DE ELEVACIÓN Y LA ESTABILIDAD DEL TRACTOR ENGANCHADO EN LA MÁQUINA

La aplicación de un equipo adicional al tractor, implica una distribución del peso distinta sobre los ejes (Fig. 10).

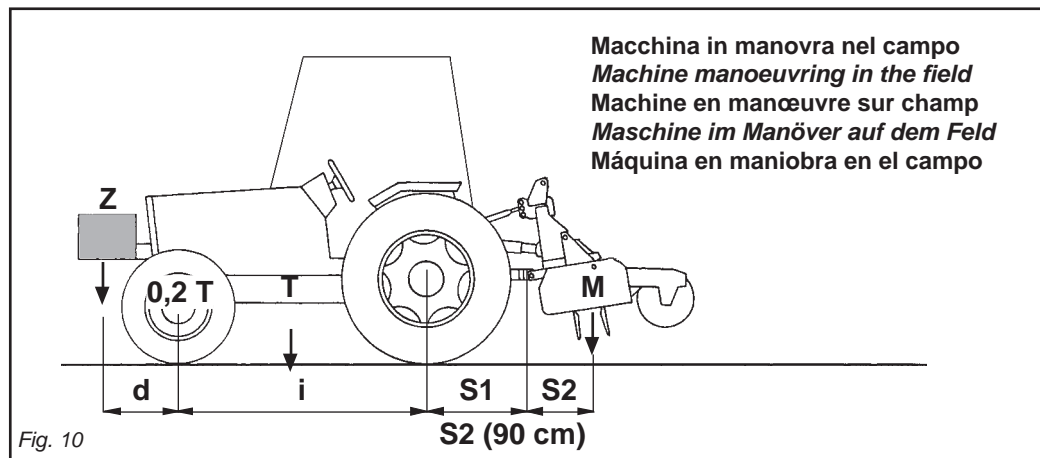
Es aconsejable por lo tanto agregar oportunos contrapesos en la parte delantera del tractor para así equilibrar los pesos sobre los ejes. El lastre a aplicar se calcula con la siguiente fórmula:

$$Z \geq \frac{M \times S - 0.2 \times T \times i}{d + i}$$

$$S = S1 + S2$$

Si el equipo se monta en tractores homologados y matriculados antes del 6 de mayo de 1997, es necesario controlar que respeten las siguientes relaciones:

$$M < 0.3 \times T$$



ITALIANO

- l** = Interasse ruota trattrice (cm).
d = Distanza dell'asse anteriore dalle zavorre (cm).
T = Massa della trattrice + operatore (75 kg).
Z = Massa della zavorra (kg).
M = Massa della macchina operatrice (kg).
S = Sbalzo dall'asse posteriore della macchina operatrice (cm).
S1 = Distanza dall'asse posteriore all'attacco parallelo (cm).
S2 = Distanza tra foro attacchi barre e baricentro macchina operatrice (cm).
S2 = 140 cm: calcolato con macchina Mod. 5000 e rullo Packer più seminatrice max. 1500 Kg a 800 mm di sbalzo max.



CAUTELA

Nel caso di utilizzo con Seminatrice è opportuno montare perni e bielle della 3ª Categoria.

3.6 ALBERO CARDANICO

Adattamento albero cardanico

L'albero cardanico, fornito con la macchina, è di lunghezza standard. Si può quindi rendere necessario l'adattamento dell'albero cardanico.

In questo caso prima di intervenire sull'albero cardanico, interpellare il Costruttore del medesimo per l'eventuale adattamento.

Attaccare la macchina al trattore, stabilizzare l'attacco terzo punto del trattore con il dispositivo previsto a questo scopo (barre, catene,...).

Disinserire la presa di forza del trattore e spegnere il motore.

Accoppiare l'albero di trasmissione cardano alla presa di forza del trattore.

L'attacco è corretto quando la macchina è orizzontale in posizione di lavoro.

Per fare ciò aumentare o diminuire la lunghezza della barra superiore dell'attacco (B Fig. 11) in modo da portare l'asse (X Fig. 11) della ghiera scanalata della scatola parallela al suolo.

ENGLISH

- l** = Tractor wheelbase (cm).
d = Distance of front axle from ballast (cm).
T = Weight of tractor + operator (75 kg).
Z = Weight of ballast (kg).
M = Weight of implement (kg).
S = Overhang from rear axle of the machine (cm).
S1 = Distance of rear axle from parallel hitch (cm).
S2 = Distance between bar hitch hole and center of gravity of machine (cm).
S2 = 140 cm: calculated with machine Mod. 5000 and Packer roller, plus seed drill max. 1500 Kg with max. 800 mm overhang.



CAUTION

If used with a seeder, it is advisable to mount Class 3 pins and connecting rods.

3.6 CARDAN SHAFT

Cardan shaft adaption

The Cardan shaft, supplied with the machine, is of standard length.

Therefore it might be necessary to adapt the Cardan shaft.

In that case, before doing anything, consult the Manufacturer for the eventual adaptation.

Hitch the machine to the tractor and stabilize the tractor's third point with the device installed for that purpose (bar, chain, etc.).

Disengage the tractor's PTO and turn off the engine.

Connect the driveline shaft to the tractor's PTO.

Connection is correct when the machine is horizontal in the operating position.

To achieve this, increase or decrease the length of the top bar of the hitch (B Fig. 11) so as to set the axis (X Fig. 11) of the housing's grooved ring nut parallel to the ground.

FRANÇAIS

- l** = Entraxe roue tracteur (cm).
d = Distance des masses de l'essieu avant (cm).
T = Masse du tracteur + opérateur (75 kg).
Z = Poids de la masse de lestage (kg).
M = Masse de la machine opérationnelle (kg).
S = Saillie de l'essieu arrière de la machine opérationnelle (cm).
S1 = Distance de l'essieu arrière à l'attelage parallèle (cm).
S2 = Distance entre le trou d'attelage de barres et le centre de gravité de la machine opérationnelle (cm).
S2 = 140 cm: calculé avec la machine Mod. 5000 et rouleau Packer plus semoir max. 1500 kg avec 800 mm de saillie max.



ATTENTION

En cas d'utilisation avec un Semoir il convient de monter des axes et des bras de 3^e catégorie.

3.6 ARBRE A CARDANS

Adaptation de l'arbre à cardans

L'arbre à cardans, fourni avec la machine, a une longueur standard.

L'adaptation de l'arbre à cardans pourrait donc s'avérer nécessaire. Dans ce cas, avant toute opération sur l'arbre à cardans, contactez son Constructeur pour l'adaptation éventuelle.

Atteler la machine au tracteur, stabiliser le troisième point d'attelage du tracteur avec le dispositif prévu (bras, barres, chaînes...).

Débrayer la prise de force du tracteur et stopper le moteur.

Accoupler l'arbre de transmission à cardans à la prise de force du tracteur. L'attelage est correct quand dans la position de travail la machine est horizontale.

Pour obtenir cette condition augmenter ou diminuer la longueur de la barre supérieure de l'attelage (B Fig. 11) de manière à ce que l'axe (X Fig. 11) de la bague cannelée de la boîte soit parallèle au sol.

DEUTSCH

- l** = Radabstand Traktor (cm).
d = Abstand Vorderachse/Ballast (cm).
T = Gewicht Traktor + Fahrer (75 kg).
M = Gewicht Ballast (kg).
S = Überstand der Arbeitsmaschine zur Hinterachse (cm).
S1 = Abstand von der Hinterachse zum Anschluss der Parallelgestänge (cm).
S2 = Abstand zwischen Loch Balkenkupplungen und Schwerpunkt Arbeitsmaschine (cm).
S2 = 140 cm. Mit der Maschine Mod. 5000 und Packer plus Drillmaschine max. 1500 kg bei 800 mm max. Überstand berechnet.



VORSICHT

Bei Benutzung mit der Drillmaschine sollte man Bolzen und Pleuel der Kategorie 3 benutzen.

3.6 GELENKWELLE

Anpassung der Gelenkwelle

Die mit der Maschine gelieferte Gelenkwelle hat Standardlänge, aus diesem Grunde kann ihre Anpassung notwendig sein.

In diesem Fall sich vor dem Eingriff an den Hersteller der Gelenkwelle für deren eventuelle Anpassung wenden.

Das Gerät am Traktor anbauen, die Anlenkstelle des Oberlenkers des Traktors mit der zu diesem Zweck vorgesehenen Vorrichtung (Strebe, Ketten etc.) stabilisieren.

Die Zapfwelle des Traktors ausschalten und den Motor abstellen.

Die Gelenkwelle an der Zapfwelle des Traktors befestigen.

Der Anbau ist richtig, wenn das Gerät in der Arbeitsposition horizontal steht.

Um dies zu erhalten, die Länge der oberen Kupplungsstange (B Abb. 11) erhöhen oder verringern, bis die Achse (X Abb. 11) der Keilmutter des Gehäuses parallel zum Boden steht.

ESPAÑOL

- l** = Distancia entre ejes rueda tractor (cm).
d = Distancia entre el eje delantero y los lastres (cm).
T = Masa del tractor + operador (75 kg).
Z = Masa del lastre (kg).
M = Masa de la máquina operadora (kg).
S = Salto del eje trasero de la máquina operadora (cm).
S1 = Distancia entre el eje trasero y el enganche paralelo (cm).
S2 = Distancia entre el agujero enganche barras y el centro de gravedad máquina operadora (cm).
S2 = 140 cm: calculado con la máquina Mod. 5000 y rodillo Packer más sembradora max 1500 Kg a 800 mm de saliente máx.



CAUTELA

Si se usa con la Sembradora, es mejor montar pernos y bielas de 3ª Categoría.

3.6 ARBOL CARDANICO

Adaptación árbol cardánico

El árbol cardán, provisto junto con la máquina, tiene una longitud estandar; por lo tanto, es posible que haya que adaptarlo.

En este caso antes de intervenir sobre el árbol cardán, consultar el Fabricante del mismo para la eventual adaptación.

Enganchar la máquina al tractor, estabilizar el enganche tercer punto del tractor con el dispositivo previsto a tal fin (barras, cadenas,...).

Desconectar la toma de fuerza del tractor y apagar el motor.

Acoplar el árbol de transmisión cardán en la toma de fuerza del tractor.

El enganche es correcto cuando la máquina está horizontal en posición de trabajo.

Para ello aumentar o disminuir la longitud de la barra superior del enganche (B Fig. 11) en modo de llevar el eje (X Fig. 11) de la tuerca ranurada de la caja paralela al terreno.

Controlli in fase di lavoro:

- I due angoli (α Fig. 11) formati dalle assi delle forcelle e l'asse dei tubi scorrevoli saranno uguali e non dovranno superare i 10°.
- La copertura (C Fig. 11) dei tubi scorrevoli deve essere di 15 cm minimo (Fig. 12).

Controlli in posizione sollevata:

- Azionare il sollevamento (presa di forza del trattore sempre disinserita).
- I due tubi dell'albero di trasmissione a cardano non si devono ricoprire completamente, una corsa di sicurezza (D Fig. 11) di 4 cm minimo deve sussistere.
- Gli angoli (α Fig. 11) dei cardani non devono essere superiori a 40° (Fig. 11).

Se non si raggiungono questi due risultati:

- Accorciare i tubi scorrevoli di una stessa lunghezza (Fig. 13 e 14), sbavare e pulire (Fig. 15) e ingrassare l'interno del tubo esterno (Fig. 16).
- Verificare che la barra superiore dell'attacco sia tanto più possibile parallela alle barre inferiori dell'attacco.

Se questo non bastasse correggere l'agancio della barra superiore dell'attacco lato trattore o eventualmente quello della macchina. Questo permette di evitare o almeno di attenuare fortemente gli eventuali schiocchi dell'albero trasmissione cardano in caso di sollevamento.

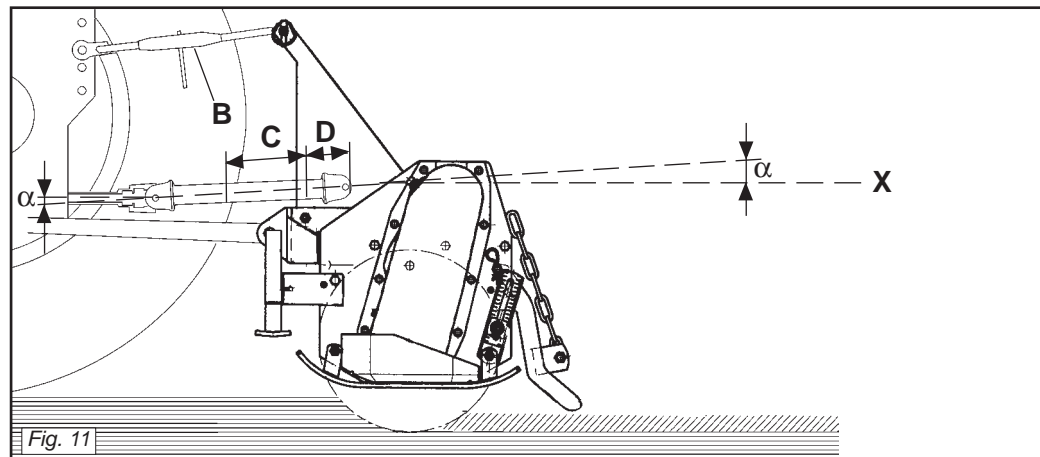


Fig. 11

Inspections at work:

- The two angles (α Fig. 11) formed by the fork axes and the axis of the sliding tubes will be equal and must not exceed 10°.
- The sliding tubes (C Fig. 11) must overlap by at least 15 cm (Fig. 12).

Inspections in the raised position:

- Proceed with a lifting action (tractor PTO disengaged).
- The two tubes of the driveline shaft must not fully overlap. There must always be a safety travel (D Fig. 11) of at least 4 cm.
- The angles (α Fig. 11) of the drivelines must not exceed 40° (Fig. 11).

If these two results are not obtained:

- Shorten the sliding tubes by the same extent (Fig. 13 and 14), deburr and trim (Fig. 15), then grease the inside of the outer tube (Fig. 16).
- Make sure that the upper hitch bar is as parallel as possible to the lower bars of the hitch.

If this is not sufficient, correct the way the top link of the hitch couples to the tractor or machine, as necessary, or at least considerably attenuate, the jolts to which the driveline shaft is subjected during the lifting phase.

- If errors have been committed, disen-

Kontrollen in der Arbeitsphase:

- Die beiden Winkel (α Abb. 11), die aus den Achsen der Gabeln und der Achse der Gleitrohre bestehen, müssen gleich groß sein und dürfen auf keinen Fall größer als 10° sein.
- Die Überdeckung (C Abb. 11) der Gleitrohre muss mindestens 15 cm ausmachen (Abb. 12).

Kontrollen in der ausgehobenen Stellung:

- Die Aushebung betätigen (Kraftheber des Traktors immer ausgeschaltet).
- Die beiden Rohre der Gelenkwelle dürfen sich nicht ganz überdecken. Es muss noch einen Sicherheitshub (D Abb. 11) von mindestens 4 cm geben.
- Die Winkel (α Abb. 11) der Gelenkwellen dürfen nicht größer als 40° sein (Abb. 11).

Wenn man diese Resultate nicht erhalten kann:

- Die Gleitrohre um die gleiche Länge (Abb. 13 und 14) kürzen, sie abraten und reinigen (Abb. 15) und das Innere des Außenrohrs schmieren (Abb. 16).
- Sicherstellen dass die obere Kuppelungsstange so weit wie möglich parallel zu den Unterlenkern der Kupplung steht.

Sollte das nicht ausreichen, eventuell die Kupplung des Oberlenkers der Dreipunktaufhängung auf der Seite des Traktors oder der Maschine nachstellen. Dies gestattet es, das etwaige Kracken der Gelenkwelle beim Heben zu vermeiden oder zumindest stark zu verringern.

Contrôles pendant le travail:

- Les deux angles (α Fig. 11) formés par les axes des fourches et l'axe des tubes coulissants doivent être identiques et ne doivent pas dépasser 10°.
- La couverture (C Fig. 11) des tubes coulissants doit être au minimum de 15 mm (Fig. 12).

Contrôles en position soulevée:

- Actionner le soulèvement (prise de force du tracteur débrayée).
- Les deux tubes de l'arbre de transmission à cardans ne doivent pas se recouvrir complètement, il doit rester une course de sécurité (D Fig. 11) de 4 cm au minimum.
- Les angles (α Fig. 11) des cardans ne doivent pas être supérieurs à 40° (Fig. 11).

Si ces deux conditions ne sont pas remplies:

- Raccourcir les tubes coulissant de la même longueur (Fig. 13 et 14), ébavurer et nettoyer (Fig. 15) puis graisser l'intérieur du tube extérieur (Fig. 16).
- Vérifier que la barre supérieure de l'attelage soit le plus possible parallèle aux bras inférieurs de l'attelage.

Si cela ne suffit pas, corriger l'accouplement du troisième point de l'attelage côté tracteur ou, éventuellement, côté machine. Ceci permet d'éviter ou tout au moins d'atténuer fortement les cognements éventuels de l'arbre de transmission à cardans en cas de soulèvement.

- En cas d'erreurs, débrayer la prise de

Controles en fase de trabajo:

- Los dos ángulos (α Fig. 11) formados por los ejes de las horquillas y el eje de los tubos corredizos serán iguales y deberán superar los 10°.
- La cobertura (C Fig. 11) de los tubos corredizos debe ser como mínimo de 15 cm (Fig. 12).

Controles en posición elevada:

- Accionar la elevación (toma de fuerza del tractor siempre desconectada).
- Los dos tubos del árbol de transmisión de cardán no se deben cubrir completamente, debe quedar una carrera de seguridad (D Fig. 11) de 4 cm como mínimo.
- Los ángulos (α Fig. 11) de los cardanes no deben ser superiores a 40° (Fig. 11).

Si no se presentan estas dos condiciones:

- Acortar los tubos corredizos en modo uniforme (Fig. 13 y 14), quitar las rebabas y limpiar (Fig. 15) y engrasar dentro del tubo externo (Fig. 16).
- Controlar que la barra superior del enganche sea lo más posible paralela a las barras inferiores del enganche.

Si esto no fuera suficiente, corregir el enganche de la barra superior (o sea, el tercer punto del enganche de 3 puntos) del empalme lado tractor o eventualmente aquel de la máquina. Esto permite evitar o al menos atenuar mucho los ruidos anómalos del árbol de transmisión cardán en caso de elevación.

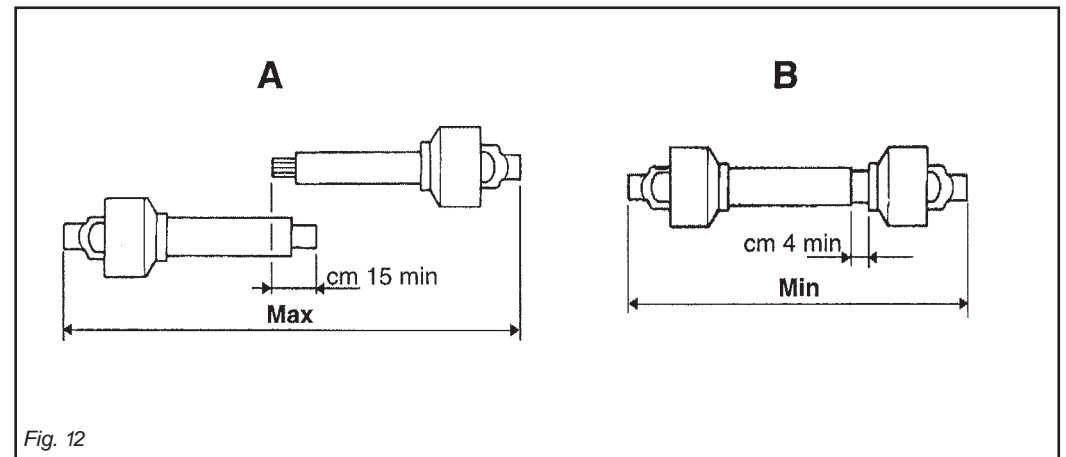


Fig. 12

- Se ci sono errori disinserire la presa di forza del trattore prima di sollevare la macchina.

Ripetere questi controlli quando la macchina è attaccata dietro un altro trattore.



CAUTELA

Quando l'albero cardanico è sfilato al massimo, i due tubi devono sovrapporsi per almeno 15 cm.

Quando esso è inserito al massimo, il gioco minimo consentito deve essere di 4 cm. (Fig. 12).



CAUTELA

Usando la macchina su di un altro trattore, verificare quanto riportato nel punto precedente e verificare che le protezioni coprano completamente le parti in rotazione dell'albero cardanico.

Regolazione dell'albero cardanico con frizione a dischi

L'albero cardanico può essere dotato di frizione di sicurezza per proteggere gli organi di trasmissione della macchina da sforzi e/o sovraccarichi eccessivi.

Il cardano non deve superare l'inclinazione di 10 gradi (Fig. 4).

La frizione è già pre-regolata per uno

gage the tractor's PTO before lifting the machine.

Repeat these inspections when the machine is hitched behind another tractor.



CAUTION

When the cardan shaft is fully extended, the two tubes must overlap by at least 15 cm.

When fully inserted, the minimum play must be 4 cm. (Fig. 12).



CAUTION

If the implement is used on another tractor, always check the before and that the guards completely cover the rotating parts of the cardan shaft.

How to adjust the driveline with plate type clutch

The cardan shaft can be equipped with safety clutch to protect the transmission components of the machine from stress and/or excessive overloads.

The tilt of the cardan shaft must not exceed 10 degrees (Fig. 4).

The clutch is already pre-adjusted for average stress.

force du tracteur avant de soulever la machine.

Ces contrôles doivent être refaits si la machine est attelée à un autre tracteur.



IMPORTANT

Quand l'arbre à cardans est déboîté au maximum, les deux tubes doivent se superposer d'au moins 15 cm.

Quand il est entièrement rentré, le jeu minimum admissible doit être de 4 cm. (Fig. 12).



IMPORTANT

Si vous utilisez l'outillage sur un autre tracteur, vérifiez les instructions du point précédent et contrôlez que les protections couvrent entièrement les parties en rotation de l'arbre à cardans.

Réglage de l'arbre à cardans avec friction à disques

L'arbre à cardans peut être équipé d'embrayage de sécurité pour protéger les organes de transmission de la machine en cas d'efforts ou de surcharges excessives. L'inclinaison du cardan de doit pas dépasser 10 degrés (Fig. 4).

L'embrayage est déjà réglé pour un effort moyen.

- Wenn Fehler vorliegen, die Zapfwelle des Traktors ausschalten, bevor man das Gerät aushebt.

Wenn das Gerät hinter einem anderen Traktor angebaut wird, sind diese Kontrollen zu wiederholen.



VORSICHT

Wenn die Gelenkwelle so weit wie möglich auseinandergezogen ist, müssen die beiden Teile sich noch um wenigstens 15 cm überlappen.

Wenn die beiden Teile ganz zusammengeschoben sind, muß das kleinstmögliche Spiel 4 cm ausmachen. (Abb. 12).



VORSICHT

Wenn das Gerät auf einem anderen Schlepper benutzt wird, ist zu prüfen, was in dem vorherigen Punkt steht, und sicherzustellen, daß die drehenden Teile der Gelenkwelle ganz durch den Schutz bedeckt werden.

Einstellung der Gelenkwelle mit Scheibenkupplung

Die Gelenkwelle kann mit einer Sicherheitskupplung ausgerüstet werden, um die Getriebeteile des Gerätes vor Überlastungen und/oder Beanspruchungen zu schützen. Die Gelenkwelle darf keine Neigung über 10 Grad aufweisen (Abb. 4).

Die Kupplung ist auf eine mittlere Bean-

- Si se presentan problemas desconectar la toma de fuerza del tractor antes de elevar la máquina.

Repetir estos controles cuando la máquina está enganchada detrás de otro tractor.



CAUTELA

Quando el árbol cardánico está extraído al máximo, los dos tubos deben sobreponerse por lo menos 15 cm.

Quando está inserido al máximo, el juego mínimo permitido debe ser de 4 cm. (Fig. 12).



CAUTELA

Quando usamos el equipo con otro tractor, debemos controlar lo expuesto en el punto precedente y cerciorarnos que las protecciones cubran integralmente las partes en rotación del árbol cardánico.

Ajuste del árbol cardánico con embrague de discos.

El árbol cardánico puede tener embrague de seguridad para proteger los órganos de transmisión de la máquina de esfuerzos y/o sobrecargas excesivas. El cardán no debe superar la inclinación de 10 grados (Fig. 4).

El embrague está ya pre-regulado para

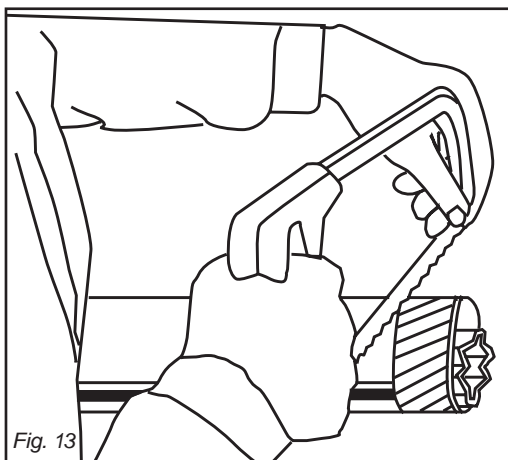


Fig. 13

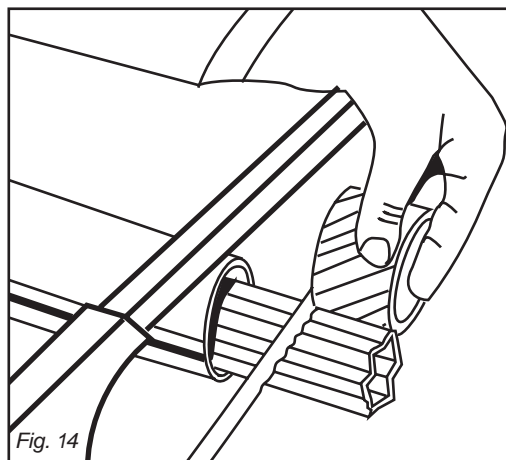


Fig. 14

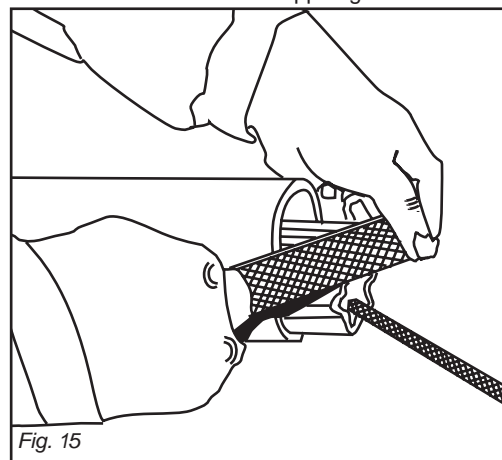


Fig. 15

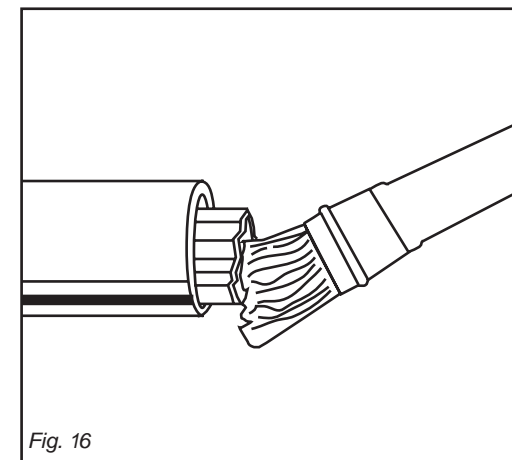


Fig. 16

ITALIANO

sforzo medio.

Se slitta troppo facilmente (surriscaldandosi) è necessario avvitare uniformemente tutti i dadi (1 Fig. 17) che stringono le molle. Qualora l'albero cardanico fornito abbia il mozzo con bloccaggio a bulloni (2 Fig. 17), assicurarsi che questi siano serrati con forza.



CAUTELA

Se nonostante siano stati avvitati tutti i dadi la frizione slitta ancora, è necessario sostituire i dischi di attrito della frizione.

Se la frizione non slitta, svitare uniformemente tutti i dadi (1 Fig. 17) che fissano le molle.

Svitare un giro alla volta e verificare la frizione dopo circa 300 metri di lavoro. Se necessario ripetere l'operazione, sempre svitando un giro alla volta.

Se la frizione mantiene durante il lavoro una temperatura di circa 40-50 gradi circa significa che è regolata in modo corretto.

Non serrare mai a fondo i dadi, poiché in tal modo si elimina la funzione delle molle e dunque della frizione a danno degli organi di trasmissione.

ENGLISH

If it slips too easily (and overheats), it will be necessary to evenly tighten all the nuts (1 Fig. 17) that retain the springs.

If the supplied cardan shaft has a bolt-locked hub (2 Fig. 17), check that these bolts are fully tightened.



CAUTION

The clutch disks must be changed if the clutch still slips after all the nuts have been tightened.

If the clutch does not slip, evenly unscrew all the spring fixing nuts (1 Fig. 17).

Unscrew one turn at a time and check the clutch after having worked about 300 meters.

Repeat the operation if necessary, remembering to unscrew one turn at a time.

*If the clutch maintains a temperature of about 40-50 degrees during work, this means that it has been correctly regulated. **Never fully torque the nuts since this would void the function of the springs and, subsequently, of the clutch, thus damaging the transmission components.***

FRANÇAIS

Lorsqu'il patine facilement (en se surchauffant) il faut visser de manière uniforme tous les écrous (1 Fig. 17) de serrage des ressorts.

Si le moyeu de l'arbre à cardans dispose d'un blocage par boulons (2 Fig. 17), assurez-vous que ces derniers sont bien serrés.



IMPORTANT

Si l'embrayage patine même après avoir vissé tous les écrous, remplacez les plateaux de l'embrayage.

Si l'embrayage ne patine pas, dévissez de manière uniforme tous les écrous (1 Fig. 17) de fixation des ressorts.

Dévissez d'un tour à la fois et vérifiez l'embrayage après environ 300 mètres de travail.

Si nécessaire, répétez l'opération en dévissant toujours d'un tour à la fois.

Quand l'embrayage maintient une température d'environ 40-50 degrés pendant le travail, cela signifie qu'il est réglé correctement.

Ne serrez jamais à fond les écrous car cela annule la fonction des ressorts et donc de l'embrayage au détriment des organes de transmission.

DEUTSCH

spruchung vorein-gestellt.

Wenn die Kupplung zu schnell schlupft (Überhitzung), muß man alle Muttern (1 Abb. 17), die die Federn spannen, noch weiter anziehen. Sollte die mit dem Gerät gelieferte Gelenkwelle eine mit Schraubbolzen blockierte Nabe (2 Abb. 17) haben, sicherstellen, daß diese angezogen sind.



VORSICHT

Wenn die Kupplung dennoch schlupft, obwohl man alle Muttern der Kupplung angezogen hat, sind die Reibscheiben der Kupplung zu ersetzen.

Wenn die Kupplung nicht schlupft, alle Muttern (1 Abb. 17), die die Federn spannen, gleichmäßig lockern. Alle Muttern um eine Umdrehung losschrauben und die Kupplung nach 300 Metern Fahrstrecke prüfen.

Den Vorgang falls erforderlich wiederholen, jeweils eine Umdrehung pro Versuch.

Wenn die Kupplung während der Arbeit eine Temperatur von circa 40-50°C beibehält, ist sie richtig eingestellt.

Die Muttern nie ganz festziehen, weil dabei die Wirkung die Federn und damit der Kupplung aufgehoben würde, was sich schädlich auf die Getriebe-teile auswirken würde.

ESPAÑOL

un esfuerzo medio.

Si patina muy fácilmente (recalentándose) es necesario ajustar uniformemente todas las tuercas (1 Fig. 17) que apretan en el resorte.

Si el árbol cardánico tiene el cubo con bloqueo de bulones (2 Fig. 17), controlar que estos últimos estén bien ajustados.



CAUTELA

Si luego de ajustar todas las tuercas el embrague patina aún, es necesario sustituir los discos del embrague.

Si el embrague no patina, aflojar uniformemente todas las tuercas (1 Fig. 17) que fijan el resorte.

Aflojar una vuelta a la vez y controlar el embrague luego de 300 metros de trabajo.

Si es necesario repetir la operación siempre aflojando un giro a la vez.

Si el embrague mantiene durante el trabajo una temperatura de 40-50 grados significa que está regulado en modo correcto.

No ajustar jamás a fondo las tuercas, ya que así se inutiliza el resorte y la fricción dañando los órganos de transmisión.

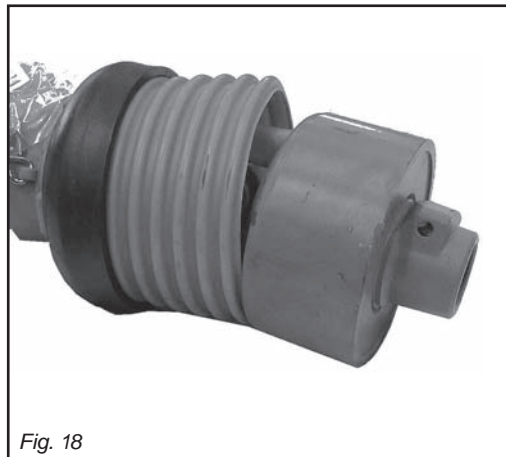
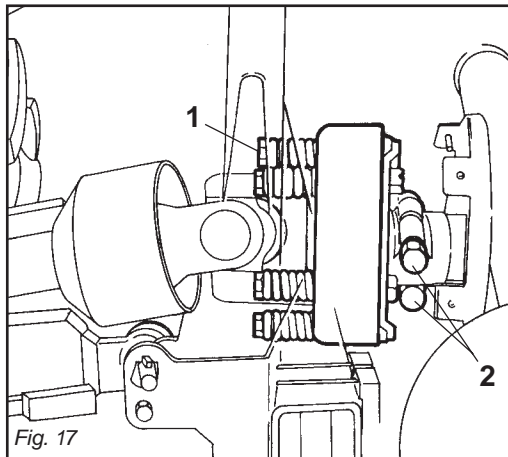


TABELLA COPPIE DI SERRAGGIO VITI (valori espressi in Nm) - CHART: SCREW TIGHTENING TORQUES (settings given in Nm) - TABELLE DER ANZUGSMOMENTE DER SCHRAUBEN (Werte in Nm ausgedrückt) - TABLEAU COUPLES DE SERRAGE DES VIS (valeurs exprimées en Nm) - TABLAS PARES DE TORSION TORNILLOS (valores expresados en Nm)				
CLASSE - CLASS KLASSE-CLASSE CLASE	6.6	8.8	10.9	12.9
VITE PASSO FINE FINE PITCH SCREWS SCHRAUBE STEIGUNG FEIN VIS A PAS FIN TORNILLO PASO FIN				
M8 x 1	15	26	36	44
M10 x 1.25	30	52	74	88
M12 x 1.25	51	91	127	153
M14 x 1.5	81	143	201	241
M16 x 1.5	120	214	301	361
M18 x 1.5	173	308	433	520
M20 x 1.5	242	431	606	727
M22 x 1.5	321	571	803	964
M24 x 2	411	731	1028	1234
M27 x 2	601	1070	1504	1806
M30 x 2	832	1480	2081	2498



CAUTELA

Ripetere questa verifica ad ogni nuova stagione di lavoro.

Albero cardanico con limitatore di coppia a camme

Questo dispositivo (Fig. 18) serve per proteggere gli organi di trasmissione della macchina da sforzi e sovraccarichi eccessivi. Infatti in caso di sovraccarico, la trasmissione di potenza viene interrotta. Il reinnesco avviene in modo automatico riducendo il numero di giri della presa di forza.



CAUTELA

Evitare sovraccarichi frequenti e di lunga durata.

Il cardano viene fornito già tarato dal Costruttore. In caso di problemi nel funzionamento, non intervenire manomettendo il dispositivo.

3.7 IMPIANTO IDRAULICO REGOLAZIONE RULLI

Una volta eseguite le operazioni preliminari (attacco dei 3 punti al trattore e innesto del cardano) si deve collegare al trattore l'impianto idraulico (Fig. 19) che permette l'azionamento dei due cilindri idraulici (A Fig. 19) per la regolazione del rullo posteriore che determina la profondità di lavoro.

I tubi idraulici hanno delle etichette adesive di riconoscimento che sono rappresentate da:

- 1) Abbassamento rullo posteriore.
- 2) Sollevamento rullo posteriore.

N.B. I due cilindri (A Fig. 19) sono corredati da una valvola di blocco automatica (B Fig. 19).



CAUTION

This inspection must be performed at the beginning of each new working season.

Driveline with cam type torque limiter

This device (Fig. 18) protects the transmission components of the machine from stress and excessive overloads. Drive transmission actually stops in the case of an overload and is automatically engaged again by reducing the rpm rate of the PTO.



CAUTION

Avoid frequent and lengthy overloads.

The driveline is supplied calibrated by the Manufacturer.

Do not tamper with the device if operational faults occur.

Contact the driveline supplier or a specialized center if necessary.

3.7 HYDRAULIC ROLLER ADJUSTING SYSTEM

Once the preliminary operations have been carried out (3-point linkage coupled to the tractor and driveline engaged), connect the hydraulic system to the tractor (Fig. 19) in order to operate the two hydraulic cylinders (A Fig. 19) and adjust the rear roller that establishes the working depth.

The hydraulic pipes have identification stickers representing:

- 1) *Rear roller lowering.*
- 2) *Rear roller lifting.*

NOTE: The two cylinders (A Fig. 19) are equipped with an automatic blocking valve (B Fig. 19).



IMPORTANT

Répéter ce contrôle au début de chaque nouvelle saison de travail.

Arbre à cardans avec limiteur de couple à cames

Ce dispositif (Fig. 18) sert à protéger les organes de transmission de la machine des efforts et des surcharges excessives. En effet la surcharge de puissance est interrompue. Le ré-enclenchement a lieu automatiquement en réduisant le nombre de tours de la prise de force.



IMPORTANT

Eviter les surcharges fréquentes et de longue durée.

Le cardan est fourni déjà étalonné par le Constructeur. En cas de problèmes dans le fonctionnement, ne pas intervenir en manipulant le dispositif.

Si nécessaire interpellier le fournisseur du cardan ou un centre spécialisé.

3.7 INSTALLATION HYDRAULIQUE DE REGLAGE DES ROULEAUX

Quand les opérations préliminaires sont terminées (attelage des 3 points au tracteur et liaison de l'arbre à cardans) il faut brancher au tracteur l'installation hydraulique (Fig. 19).

Celle-ci permet d'actionner les deux vérins hydrauliques (A Fig. 19) pour le réglage du rouleau arrière qui détermine la profondeur de travail.

Les tubes hydrauliques portent des étiquettes adhésives permettant de les reconnaître, représentant:

- 1) *Abaissement du rouleau arrière.*
- 2) *Soulèvement du rouleau arrière.*

N. B.: Les deux vérins (A Fig. 19) sont équipés d'une vanne de blocage automatique (B Fig. 19).



VORSICHT

Diese Überprüfung bei jeder neuen Arbeitssaison wiederholen.

Gelenkwelle mit Sicherheitskupplung

Diese Vorrichtung (Abb. 18) dient dazu, die Getriebeteile der Maschine vor zu großen Belastungen und Überlastungen zu schützen. Kommt es zu Überlastungen, wird die Leistungsübertragung nämlich unterbrochen. Das Wiedereinschalten erfolgt automatisch, wobei die Drehzahl der Zapfwelle verringert wird.



VORSICHT

Häufige und lang andauernde Überlastungen vermeiden.

Die Gelenkwelle wird vom Hersteller schon eingestellt geliefert. Bei Betriebsproblemen nicht selbst Einstellungen vornehmen. Falls erforderlich, wenden Sie sich an den Lieferanten der Gelenkwelle oder eine spezialisierte Fachwerkstatt.

3.7 HYDRAULISCHE ANLAGE ZUR WALZENEIN- STELLUNG

Nachdem die Vorbereitungsarbeiten ausgeführt wurden (Anschluß an der Dreipunktaufhängung des Traktors und Einstecken der Gelenkwelle), ist der Anschluß an der Hydraulik des Traktors vorzunehmen (Abb. 19), um die beiden Hydrozylinder (A Abb. 19) für die Einstellung der heckseitigen Walze betätigen zu können, mit der die Arbeitstiefe festgelegt wird.

Die hydraulischen Leitungen sind alle mit Aufklebern versehen, um die Erkennung zu vereinfachen. Diese Leitungen sind:

- 1) Senken der heckseitigen Walze
- 2) Heben der heckseitigen Walze

Anm.: Die beiden Zylinder (A Abb. 19) sind mit einem automatischen Sperrventil versehen (B Abb. 19).



CAUTELA

Repetir esta verificación tras cada nueva estación de trabajo.

Arbol cardánico con limitador de par de excéntricas

Este dispositivo (Fig. 18) sirve para proteger los componentes de la transmisión de la máquina de esfuerzos y sobrecargas excesivas. En efecto con la sobrecarga la transmisión de potencia se interrumpe. El sucesivo reacomplamiento se verifica automáticamente reduciendo el número de revoluciones de la toma de fuerza.



CAUTELA

Evitar subrecargas frecuentes y por lapsos de tiempo prolongados.

El cardán se suministra ya calibrado por el fabricante. En caso de problemas en el funcionamiento, no abrir, adulterar ni reparar el dispositivo.

Si es necesario contactar el vendedor del cardán o un centro especializado.

3.7 INSTALACION HIDRAULICA REGULACION RODILLOS

Tras haber realizado las operaciones preliminares (enganche de los 3 puntos al tractor y acoplamiento del cardán) hay que conectar al tractor la instalación hidráulica (Fig. 19) que permite accionar los dos cilindros hidráulicos (A Fig. 19) para la regulación del rodillo trasero que determina la profundidad de trabajo.

Los tubos hidráulicos tienen unas etiquetas adhesivas que indican:

- 1) Bajada rodillo trasero
- 2) Subida rodillo trasero

Nota: los dos cilindros (A Fig. 19) tienen una válvula automática de bloqueo (B Fig. 19).

**ATTENZIONE**

Controllare frequentemente i tubi idraulici e sostituirli ogni qualvolta presentino segni di usura o piccole crepe sulla gomma.

**CAUTION**

Check the hydraulic pipes frequently and replace them whenever they show signs of wear or if small cracks form in the rubber.

**ATTENTION**

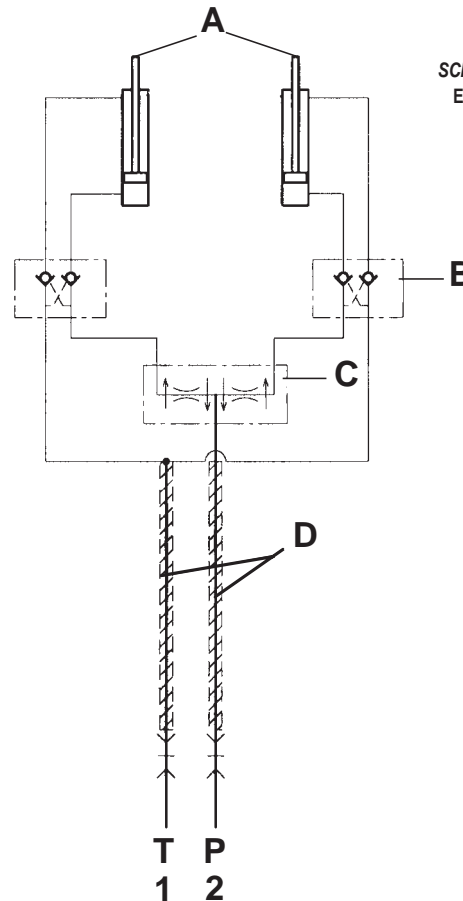
Contrôler souvent les tuyaux hydrauliques; en cas de signes d'usure ou de petites craquelures sur le caoutchouc, remplacer le tuyaux.

**ACHTUNG**

Die hydraulischen Leitungen regelmäßig prüfen und immer dann ersetzen, wenn das Gummi keine Risse oder Anzeichen für Verschleiß aufweist.

**ATENCIÓN**

Controlar frecuentemente los tubos hidráulicos y sustituirlos cuando se advierten desgastes o pequeños resquebrajamientos de la goma.



SCHEMA IMPIANTO IDRAULICO REGOLAZIONE RULLO CON DUE CILINDRI IDRAULICI
HYDRAULIC PLANT LAYOUT FOR ROLLER REGULATION WITH TWO HYDRAULIC CYLINDERS
HYDRAULISCHER SCHALTPLAN ZUR EINSTELLUNG DER WALZE MIT ZWEI HYDROZYLINDERN
SCHEMA DE L'INSTALLATION HYDRAULIQUE DE REGLAGE DU ROULEAU A DEUX VERINS HYDRAULIQUES
ESQUEMA INSTALACION HIDRAULICA REGULACION RODILLO CON DOS CILINDROS HIDRAULICOS

**PRESSIONE MAX 180 BAR
TUTTI I TUBI SONO DA 1/4"**

- A - Cilindri comando rulli
B - Valvola di blocco da 3/8" GAS
C - Valvola ripartitrice di flusso
D - Guaina protezione tubi idraulici
1 - Tubo olio comando abbassamento rulli
2 - Tubo olio comando sollevamento rulli

**MAX PRESSURE 180 BAR
ALL PIPES ARE 1/4"**

- A - Roller control cylinders
B - 3/8" GAS blocking valve
C - Flow deviator valve
D - Protective sheath for hydraulic pipes
1 - Oil pipe for roller lowering control
2 - Oil pipe for roller lifting control

**MAX. DRUCK 180 BAR
ALLE ROHRE SIND 1/4" GROSS**

- A - Zylinder Steuerhebel der Rollen.
B - Sperrventil von 3/8" GAS
C - Strommengenteiler
D - Schutzhülle der hydraulischen Leitungen
1 - Ölleitung Steuerhebel Senken der Rollen
2 - Ölleitung Steuerhebel Ausheben der Rollen

**PRESSION MAX 180 BARS
TOUS LES TUYAUX SONT DE 1/4"**

- A - Cylindres de commande des rouleaux
B - Vanne de blocage de 3/8" GAZ
C - Robinet répartiteur de débit
D - Gaine de protection des tubes hydrauliques
1 - Tuyau d'huile pour la commande de la descente des rouleaux
2 - Tuyau d'huile pour la commande de la montée des rouleaux

**PRESION MAX 180 BAR
TODOS LOS TUBOS SON DE 1/4"**

- A - Cilindro mando rodillos.
B - Válvula de bloqueo de 3/8" GAS
C - Válvula reguladora de flujo
D - Funda protectora de tubos hidráulicos
1 - Tubo aceite mando descenso rodillos
2 - Tubo aceite mando alzamiento rodillos

3.8 RULLI LIVELLATORI

I rulli livellatori sono impiegati singolarmente con erpici fissi o in coppia nel caso di erpici pieghevoli, secondo la tabella riportata di seguito.

A seconda delle caratteristiche del terreno si possono utilizzare vari tipi di rulli che hanno comunque tutti la funzione di livellare e compattare il terreno aumentandone anche il grado di sbriciolamento in superficie.

Questi sono fissati alle fiancate laterali da 2 tipi di supporti oscillanti:

- per rulli di lunghezza fino a 2500;
- per rulli di lunghezza da 3000 fino a 5000.

Rullo Packer (Fig. PK)

È utilizzato con successo in condizioni molto varie, incluse terre grasse e umide.

È consigliato in terreni pesanti e nella preparazione del terreno in combinazione con una Seminatrice.

Ha grande effetto livellante e di sminuzzamento tanto in superficie quanto in profondità.

Dimensioni: D = 450; D = 500; D = 600.

3.8 LEVELLING ROLLERS

The levelling rollers are used individually with fixed harrows, or in pairs in the case of folding harrows, as shown in the table below.

Various types of roller can be used, depending on the characteristics of the soil. However, the function of all the rollers is to level and pack down the soil while increasing the degree to which this latter is crumbled on the surface.

These are fixed to the sides by 2 types of swinging support:

- *for rollers up to 2500 in length;*
- *for rollers from 3000 to 5000 in length.*

Packer Roller (pic. PK)

This can be successfully used in very varied conditions, even when the soil is fat or damp.

It is advisable to prepare heavy soils in combination with a Seed drill.

Possesses a great levelling and crumbling effect on both the surface and at depth.

Dimensions: D = 450; D = 500; D = 600.

3.8 ROULEAUX DE NIVELLEMENT

Les rouleaux arrière sont utilisés individuellement sur les herse fixes ou par deux dans le cas de herse repliables (voir le tableau ci-après).

Suivant les caractéristiques du sol on peut utiliser divers types de rouleaux qui ont tous en commun la fonction de niveler et de compacter le terrain en augmentant aussi le degré d'effritement en surface.

Ces rouleaux sont fixés aux flancs latéraux par 2 types de supports oscillants :

- pour les rouleaux d'une longueur maximum de 2500;
- pour les rouleaux d'une longueur allant de 3000 à 5000.

Rouleau Packer (image PK)

Il est utilisé avec succès dans diverses conditions, y compris les sols gras et humides.

Il est recommandé sur les sols lourds et dans la préparation du sol en combinaison avec un Semoir.

Il a un effet nivelant et d'effritement important tant en surface qu'en profondeur.

Dimensions : D = 450; D = 500; D = 600.

3.8 WALZEN

Die Planierwalzen werden mit festen Eggen einzeln oder mit Falteggen paarweise benutzt, und zwar je nach der folgenden Tabelle.

Je nach der Bodenbeschaffenheit kann man Walzen unterschiedlichen Typs benutzen, die aber alle die Funktion haben, dem Boden zu ebenen und zu verdichten, wobei aber auch die Boden-gare zunimmt.

Die Walzen werden an den Seitenwänden mit 2 Typen ausschwenkender Träger befestigt:

- *für Walzen mit Länge bis zu 2500;*
- *für Walzen mit Länge von 3000 bis 5000.*

Packerwalze (Abb. PK)

Wird mit Erfolg bei sehr unterschiedlichen Bedingungen benutzt, einschließlich fetter und feuchter Böden.

Empfiehlt sich für schwere Böden und bei der Saatbettvorbereitung in Kombination mit einer Sämaschine.

Hat sowohl auf der Bodenoberfläche als auch in der Tiefe eine nivellierende und zerkleinernde Wirkung.

Abmessungen: D = 450; D = 500; D = 600.

3.8 RODILLOS NIVELADORES

Los rodillos niveladores se emplean individualmente con las gradas fijas o por pares en el caso de gradas plegables, según la tabla expuesta a continuación.

De acuerdo a las características del terreno se pueden utilizar varios tipos de rodillos. Todos tienen, de todas maneras, la función de nivelar y compactar el terreno, aumentando también el grado de desmenuzamiento en la superficie.

Éstos están fijados a los laterales por 2 tipos de soportes oscilantes:

- para rodillos de longitud de hasta 2500;
- para rodillos de longitud de 3000 hasta 5000.

Rodillo Packer (imagen PK)

Se utiliza con mucha eficacia en condiciones muy variadas, incluso para tierras grasas y húmedas.

Se aconseja para terrenos pesados y en la preparación del terreno combinado con una Sembradora.

Tiene gran efecto nivelador y de desmenuzamiento tanto en superficie como en profundidad.

Dimensiones: D = 450; D = 500; D = 600.

Rullo Packer Ø 450 - Packer Roller Ø 450
Rouleau Packer Ø 450 - Packerwalze Ø 450
Rodillo Packer Ø 450

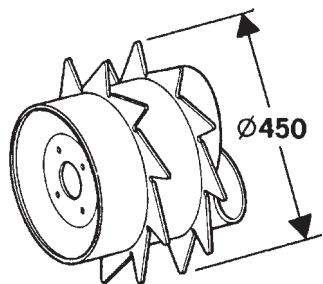
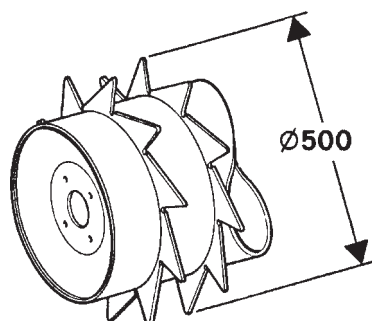
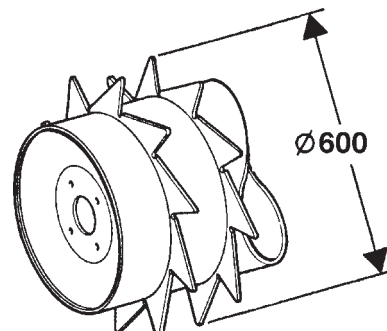


Fig.PK

Rullo Packer Ø 500 - Packer Roller Ø 500
Rouleau Packer Ø 500 - Packerwalze Ø 500
Rodillo Packer Ø 500



Rullo Packer Ø 600 - Packer Roller Ø 600
Rouleau Packer Ø 600 - Packerwalze Ø 600
Rodillo Packer Ø 600



Rullo Spiropacker Ø 500 - Spiropacker Roller Ø 500
Rouleau Spiropacker Ø 500 - Spiropackerwalze Ø 500
Rodillo Spiropacker Ø 500

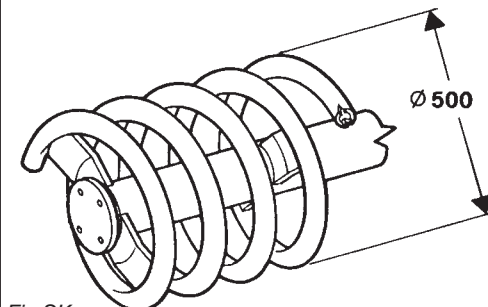


Fig.SK

Rullo Spiropacker (Fig.SK)

È costituito da una barra avvolta a spirale attorno ad un'asse centrale.

È particolarmente indicato per terreni leggeri e sabbiosi.

Ha la caratteristica di lasciare una certa zollosità in superficie e di assestare il terreno in profondità rendendo in certe situazioni il letto di semina più idoneo alla seminatrice dei semi.

Dimensioni: D = 500.

Rullo Gabbia (Fig.GB)

È utilizzato su terreni di medio impasto ed in condizioni di umidità non eccessiva.

Consente di controllare la profondità di lavoro, livella il terreno lavorato, completa l'affinamento del letto di semina garantendone un'ottima preparazione rendendolo ancora più efficace.

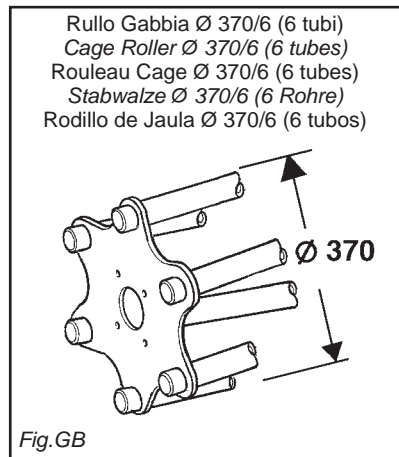
D = 370/6; D = 450/8; D = 450/8T; D = 550/10T.

Per lavorare più in superficie e volendo una zollosità più fine è consigliabile adoperare il rullo 450/8T, in quanto provvisto di più tubi.

Rullo Spuntonato (Fig. SP)

È costituito da un cilindro dotato di una serie di lunghi denti in tondino sagomato: posizionati 4 per ogni sezione di lavoro con passo di circa 250 mm.

È impiegato in tutti i tipi ed in tutte le condizioni del terreno.

**Spiropacker Roller (pic.SK)**

Comprises a spiral bar wrapped around a central shaft.

It is particularly suitable for light, sandy soils and leaves a fair amount of clods on the surface, settling the ground at depth and forming the most suitable seed bed for the seed drill in certain situations.

Dimensions: D = 500.

Cage Roller (pic.GB)

Used for soil of medium texture that is not too damp.

Allows the tilling depth to be controlled, levels the tilled soil, refines the seed bed, achieving an optimum ground preparation and making it even more efficacious.

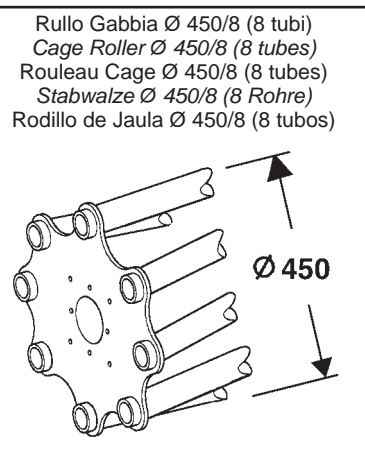
D = 370/6; D = 450/8; D = 450/8T; D = 550/10T.

To till the ground in a more superficial way and to obtain finer clods, it is advisable to use roller 450/8T, since it has more tubes.

Spiked Roller (pic.SP)

This consists of a cylinder equipped with a set of long teeth made of shaped rods, 4 of which are installed per work section, with a pitch of about 250 mm.

It is used for all types and in all soil conditions.

**Rouleau Spiropacker (image SK)**

Il est constitué d'une barre enroulée en spirale autour d'un axe central.

Il est tout particulièrement indiqué pour les terrains légers et sablonneux. Il a pour caractéristique de laisser une partie de mottes en surface et d'affiner le sol en profondeur en rendant dans certains conditions le lit de semis plus approprié au semoir.

Dimensions: D = 500.

Rouleau Cage (image GB)

Il est utilisé sur des terrains de constitution moyenne et dans des conditions d'humidité non excessive.

Il permet de contrôler la profondeur de travail, nivelle le sol préparé, complète l'affinage du lit d'ensemencement et garantit une préparation optimale en le rendant encore plus efficace.

D = 370/6; D = 450/8; D = 450/8T; D = 550/10T.

Pour travailler plus en surface et en voulant un émoultement plus fin il est conseillé d'utiliser le rouleau 450/8T car il est muni de plus de tubes.

Rouleau à Dents (image SP)

Il est constitué d'un cylindre doté d'une série de longues dents en fer rond en forme de «S», disposées par séries de 4 par section de travail avec un pas d'environ 250 mm.

Spiropackerwalze (Abb.SK)

Besteht aus einer spiralförmig um eine zentrale Achse gewickelten Stange. Besonders für leichten, sandigen Boden geeignet. Hat die Eigenschaft, die Oberfläche des Bodens noch leicht schollig zurückzulassen und den Boden in der Tiefe gründlich zu bearbeiten was das Saatbett geeigneter zur Aussaat mit der Sämaschine macht.

Abmessungen: D = 500.

Stabwalze (Abb.GB)

Für Böden mittlerer Beschaffenheit und für nicht zu feuchte Böden geeignet.

Gestattet die Kontrolle der Arbeitstiefe, ebnet den bearbeiteten Boden, vervollständigt die Zerkleinerung des Saatbetts und gewährleistet eine optimale Vorbereitung für die Saat, um diese noch wirksamer zu machen.

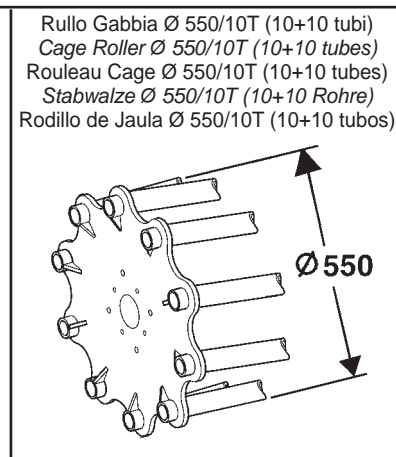
D = 370/6, D = 450/8, D = 450/8T, D = 550/10T.

Wenn man stärker an der Oberfläche arbeiten und feinere Schollen erhalten will, sollte man die Walze 450/8T benutzen, da diese mit mehr Stäben ausgestattet ist.

Zinkenwalze (Abb. SP)

Besteht aus einem Zylinder, der mit einer Reihe von Zinken aus geformtem Rundisen besetzt ist: Auf jedem Arbeitsabschnitt sind 4 angeordnet, mit einem Abstand von jeweils ca. 250 mm.

Wird bei allen Bodentypen und mit allen Bodenbedin-

**Rodillo Spiropacker (imagen SK)**

Está constituido por una barra envuelta en espiral alrededor de un eje central.

Se indica particularmente para terrenos ligeros y arenosos.

Tiene la característica de dejar una cierta proporción de terrones en la superficie y de estabilizar el terreno en profundidad preparando el lecho de siembra para el trabajo de la sembradora.

Dimensiones: D = 500.

Rodillo de Jaula (imagen GB)

Se utiliza en terrenos de consistencia mediana y en condiciones de humedad no excesiva.

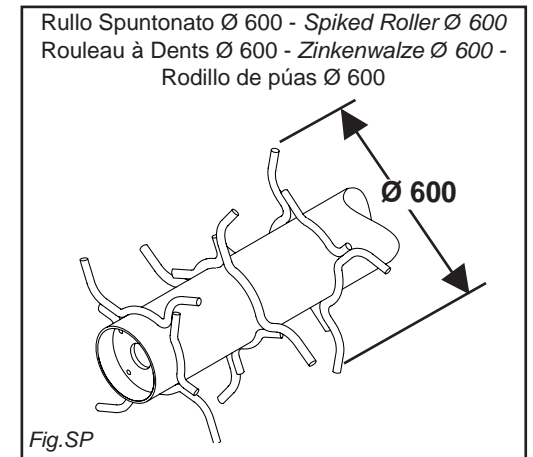
Permite el control de la profundidad de trabajo, nivela el terreno ya trabajado, completa el refinado del lecho de siembra garantizando una óptima preparación.

D = 370/6; D = 450/8; D = 450/8T; D = 550/10T.

Para trabajar más en la superficie y si se requiere una desmenuzamiento más fina de los terrones se aconseja utilizar el rodillo 450/8T, ya que cuenta con más tubos.

Rodillo de púas (imagen SP)

Está constituido por un cilindro que posee una serie de dientes largos de hierro redondo perfilado: 4 por cada sección de



Non compatta, ma lascia il terreno arieggiato e livellato.

Si utilizza principalmente dove è richiesto un lavoro di preparazione su terreno già arato in profondità.

Dimensioni: D = 600.

3.9 PIASTRINE RASCHIA-RULLI

Sulla trave raschiaterra ci sono le piastrine raschiatrici (1 Fig. A), in materiale antiusura, che hanno la funzione di pulire dall'accumulo dei terra il rullo stesso.

Sono montate su appositi supporti sagomati fissati sulla barra posteriore del rullo.

Il montaggio corretto si ottiene fissando la piastrina raschiatrici al supporto raschiaterra, facendola scorrere sulla guida e bloccandola con la vite (1 Fig. B) ed il dado alla distanza desiderata dal rullo.

Si consiglia una distanza tra rullo e piastrina di 2/3 mm (Fig. C).



CAUTELA

È bene effettuare la registrazione delle piastrine raschia-rulli durante i primi 100-150 mt. di lavoro, avvicinandole gradualmente al rullo ottenendo in tal modo una pulizia perfetta.

It does not pack down the soil, but leaves it aerated and levelled.

It is mainly used for preparing soil that has already been ploughed at depth.

Dimensions: D = 600.

3.9 ROLLER-SCRAPER PLATES

The soil scraper has the scraper plates (1 pic. A) made of wearproof material to clean caked soil from the roller.

They are installed on shaped supports fixed to the rear bar of the roller.

Correct assembly is achieved by mounting the scraper plates on the soil scraper, and tightening the bolt (1 pic. B) to fix the plate to the desired distance from the roller.

The recommended distance between the scraper plate and the roller is 2/3 mm (pic. C).



CAUTION

It is advisable to adjust the roller scraper plates during the first 100-150 m of work, nearing them gradually to the roller to exercise a perfect cleaning operation.

Il est utilisé pour tous types de sol et dans toutes les conditions.

Il ne provoque pas de tassement, en laissant le sol aéré et nivelé.

On l'utilise principalement dans les situations où il faut un travail de préparation sur terrain labouré en profondeur.

Dimensions : D = 600.

3.9 RACLETTES DE NETTOYAGE DES ROULEAUX

Sur la poutre il y a les décrotoirs (1 image A) en matériau anti-usure qui ont la fonction de nettoyer le rouleau en enlevant la terre. Elles sont montées sur des supports façonnés qui sont fixés à la barre arrière du rouleau.

Le montage correct s'obtient en fixant la plaquette décroctoïr sur la poutre, la faisant glisser sur la guide et la bloquant par la vis (1 image B) et l'écrou selon la distance désirée.

On conseille une distance entre le rouleau et la plaquette de 2/3 mm (image C).



PRUDENCE

Il convient de régler les plaquettes décroctoïrs pendant les 100-150 mt de travail, en les approchant graduellement du rouleau en obtenant ainsi un nettoyage parfait.

gungen benutzt.

Verdichtet den Boden nicht, belüftet ihn aber und ebnet ihn.

Wird hauptsächlich dort benutzt, wo man einen schon tiefengepflügten Boden für die Saat vorbereiten muss.

Abmessungen: D = 600.

3.9 ERDABSTREIF-PLATTEN DER WALZEN

Auf dem Erdabstreifbalken befinden sich die Erdabstreifplättchen (1 Abb. A) aus verschleißfestem Werkstoff, welche die Funktion haben, die Erdanhäufungen von der Walze zu entfernen. Sie sind auf besonders geformten Haltern montiert, die auf dem hinteren Balken der Walze montiert sind. Die korrekte Montage erhält man, indem man das Abstreifplättchen am Erdabstreifträger befestigt, es über die Führung gleiten lässt und mit der Schraube (1 Abb. B) und der Mutter im gewünschten Abstand von der Walze blockiert. Empfiehlt sich ein Abstand zwischen Walze und Plättchen von 2/3 mm (Abb. C).



VORSICHT

Nach den ersten 100-150 Metern Arbeit sollte man die Einstellung der Erdabstreifplatten vornehmen, indem man den Abstand zur Walze allmählich bringt, um dadurch eine ausgezeichnete Reinigungswirkung zu erhalten.

trabajo con paso de aproximadamente 250 mm. Se emplea en todos los tipos y en todas las condiciones del terreno.

No compacta, pero deja el terreno aireado y nivelado.

Se utiliza principalmente donde se requiere un trabajo de preparación del terreno ya arado en profundidad.

Dimensiones: D = 600.

3.9 PLANCHAS RASCADO RODILLOS

En la viga raspadora se encuentran las plaquitas raspadoras (1 imagen A), de material antidesgaste, con la función de quitar la tierra que se acumula en el rodillo mismo. Están montadas sobre soportes moldurados fijados en la barra trasera del rodillo.

Para obtener un montaje correcto hay que montar las plaquitas raspadoras a la viga raspadora, haciéndolas discurrir sobre la guía y fijándolas con el tornillo (1 imagen B) a la distancia entre plaquita y rodillo. La distancia aconsejada entre plaquita y rodillo es 2/3 mm (imagen C).



CAUTELA

Es oportuno efectuar la regulación de las planchas rascadoras de los rodillos durante los primeros 100-150 metros de trabajo, acercándolas gradualmente al rodillo, obteniendo en esta manera una limpieza perfecta.

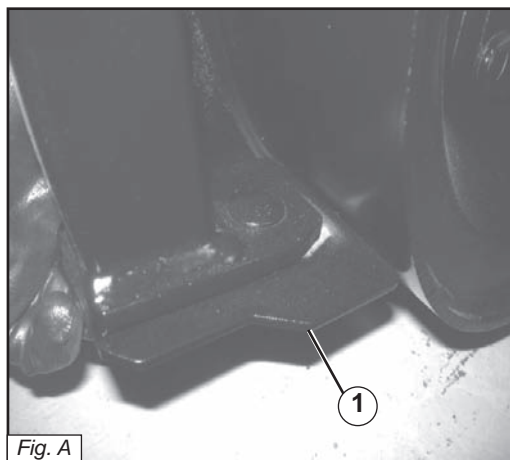


Fig. A

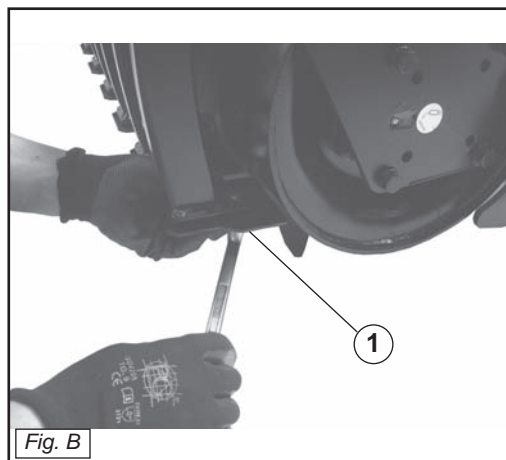


Fig. B

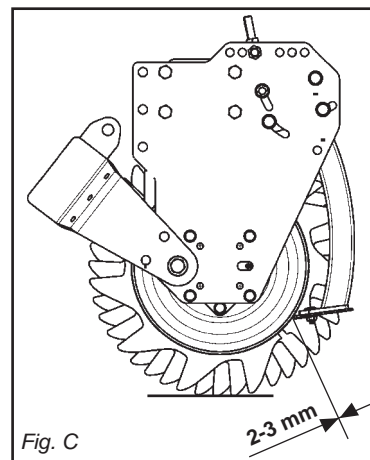


Fig. C

Prima di lavorare leggere le istruzioni nel libretto Uso e Manutenzione.

Thoroughly read the instruction manual before proceeding with the various operations.

Avant de commencer le travail lisez attentivement la notice d'instructions.

Bevorv sie mit der Arbeit beginnhen lese sie die Betriebsanleitung Aufmerksam durch.

Antes de comenzar a trabajar, lea con suma atención el manual de instrucciones.

3.10 PROFONDITÀ DI LAVORO

La regolazione della profondità di lavoro della macchina viene determinata in relazione alle differenti configurazioni, dalla posizione dei seguenti dispositivi:

- Rullo livellatore posteriore.
- Slitte laterali.
- Ruote anteriori.

Macchine con rullo:

VERSIONE MECCANICA: la regolazione della profondità si effettua ruotando la manovella laterale dei martinetti meccanici (1 fig.20)



PERICOLO

Agire sulla manovella di regolazione solo con trattore fermo e presa di forza disinnestata.

VERSIONE IDRAULICA: la regolazione della profondità si effettua agendo sul distributore idraulico del trattore, collegato ai martinetti idraulici di regolazione rullo (1 fig.20A)

Macchine con slitte: per regolare la profondità nelle macchine con slitte, è necessario allentare la vite di registro (1 Fig. 21), alzare o abbassare la slitta nella posizione desiderata, riavvitare poi la vite di registro. Questa operazione va effettuata su tutte e due le slitte

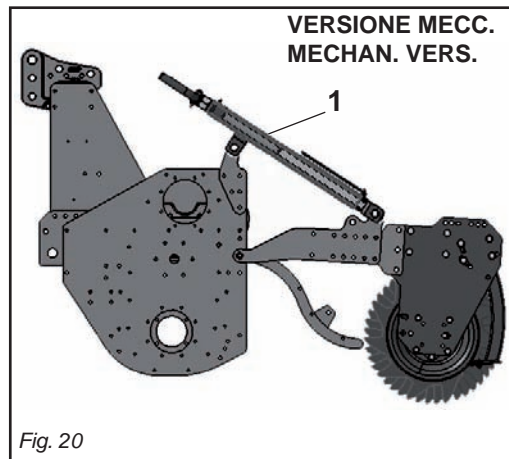


Fig. 20

3.10 WORK DEPTH

Machine work depth is regulated on the basis of the different possible configurations by the position of the following devices:

- Rear level roller.
- Side slides.
- Front wheels.

Machine with roller:

MECHANICAL VERSION: to adjust working depth, act on the cranks of the side mechanical hand jacks. (1 pic.20)



DANGER

Turn the adjustment handle only when the tractor is at a standstill and with the power take-off disconnected.

HYDRAULIC VERSION: to adjust working depth, act on the hydraulic distributor of the tractor, connected to the adjusting roller hydraulic jacks. (1 pic.20A)

Machine with skids: to adjust working depth on this type of machine you must loosen the adjustment screw (1 Fig. 21) and raise or lower the skid the desired amount. Then retighten the screw.

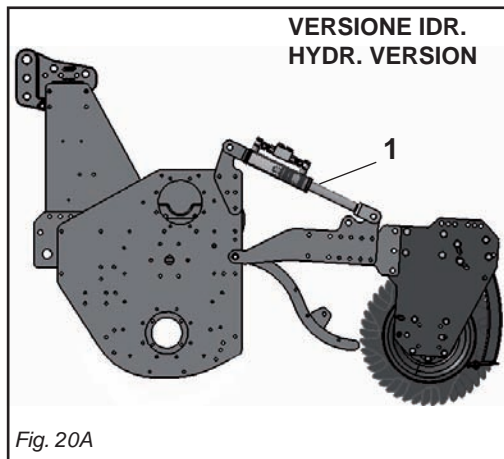


Fig. 20A

3.10 PROFONDEUR DE TRAVAIL

Le réglage de la profondeur de travail de la machine est déterminé, en fonction des différentes configurations, par la position des dispositifs suivants:

- Rouleau de nivellement arrière.
- Patins latéraux.
- Roues avant.

Machine avec rouleau:

VERSION MÉCANIQUE: Le réglage de la profondeur se fait en utilisant les manivelles des vérins mécaniques latéraux. (1 fig.20)



DANGER

N'agir sur la manivelle de réglage que lorsque le tracteur est à l'arrêt et que la prise de force est désengagée.

VERSION IDRAULIQUE: Le réglage de la profondeur se fait en utilisant le distributeur hydraulique du tracteur, relié à des vérins hydrauliques de réglage du rouleau (1 fig.20A)

Machine avec patins: pour régler la profondeur sur les machines avec patins, desserrer la vis de réglage (1 Fig. 21), soulever ou abaisser les patins à la mesure désirée et revisser la vis de réglage.

3.10 ARBEITSTIEFE

Die Einstellung der Arbeitstiefe der Maschine wird aufgrund der verschiedenen Konfigurationen durch die Anordnung der folgenden Vorrichtungen bestimmt:

- Hintere Planierwalze.
- Seitliche Kufen.
- Vordere Laufräder.

Maschine mit Walzen:

MECHANISCHE AUSFÜHRUNG: die Tiefen-einstellung erfolgt über den Handgriffen, von dem seitlichen mechanischen Spindelverstellungen. (1 Abb.20)



GEFAHR

Die Einstellkurbel nur bei stehendem Schlepper und ausgekuppelter Zapfwelle betätigen.

HYDRAULISCHE AUSFÜHRUNG: die Tiefen-einstellung erfolgt über den hydraulischen Verteiler von Traktor verbunden mit dem hydraulischen Spindelverstellungen (1 Abb.20A)

Maschine mit Schlitten: um die Arbeitstiefe der Maschine mit Schlitten zu bestimmen, ist es notwendig die Stellschraube zu lockern (1 Abb. 21), den Schlitten im gewünschten Maße zu heben oder zu senken, und die Stellschraube wieder anzuziehen.

3.10 PROFUNDIDAD DE TRABAJO

La regulación de la profundidad de trabajo de la máquina se determina, en relación a las diferentes configuraciones, de la posición de los dispositivos siguientes:

- Rodillo nivelador posterior.
- Correderas laterales.
- Ruedas delanteras.

Màquinas con rodillo:

VERSION MECÁNICA: el ajuste de la profundidad se efectúa por medio de las manivelas de los gatos mecánicos laterales. (1 ilus.20)



PELIGRO

Intervenir sobre la manivela de regulación sólo con tractor parado y la toma de fuerza desacoplada.

VERSION HIDRAULICA: El ajuste de profundidad se realiza mediante el distribuidor hidráulico del tractor, conectado con los gatos hidráulicos de ajuste del rodillo (1 ilus.21)

Màquinas con correderas: para ajustar la profundidad en las máquinas con correderas, hace falta quitar el perno de registro (1 Fig. 21), subir o bajar las correderas de la misma deseada y volver a introducir el perno en su agujero.

e varia a seconda del terreno.

Macchine con ruote anteriori: la regolazione si può effettuare anche con due ruote poste anteriormente alla macchina (Fig. 22).

Queste vanno posizionate normalmente sulla stessa carreggiata delle ruote della trattrice per evitare il solco.

La regolazione si effettua attraverso una serie di fori presenti sulla parte mobile del montante verticale.

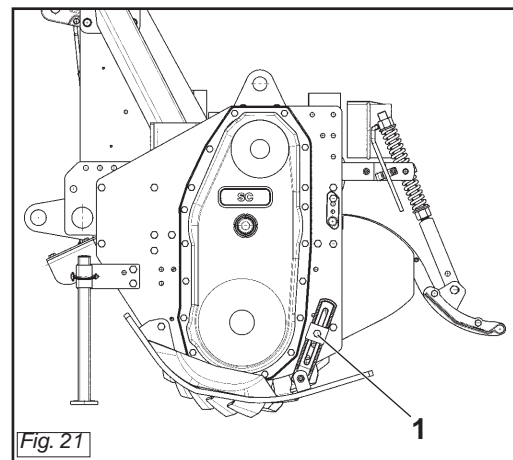
3.11 CONVOGLIATORI ED ESTENSORI

La funzione dei convogliatori (1 Fig.23) è di trattenerne il terreno all'interno della camera fresante, per poterlo lavorare meglio, ed evitare di lasciare accumuli di terreno a lato della macchina. Inoltre ha una funzione di protezione, poiché chiude lo spazio libero rimanente fra la lamiera livellatrice e la fiancata esterna. Gli estensori, (2 Fig.23) applicati alle lamiere livellatrici, consentono di ottenere un livellamento del terreno ottimale anche nelle zone in cui le fiancate e le slitte lascerebbero degli accumuli di terreno.

Per montare i convogliatori e gli estensori, procedere nel seguente modo:

- Montare prima l'estensore (2 Fig.23) all'estremità della lamiera livellatrice, come mostrato in figura, utilizzando le due viti B (F01020476 - M10X30) ed i relativi dadi (F01220033 - M10X 1,5).

- Montare quindi il convogliatore (1 Fig.23) all'estremità della fiancata esterna, utilizzando le due viti A (F01010291 - M12X35) con i dadi (F01220047 - M12X1,25), come mostrato in figura 23.



Both skids should be subjected to this operation which will vary according to the type of soil.

Machine with front wheels: depth regulations can also be done with the two front wheels (Fig. 22).

Normally these wheels will be set at the same tracts as the tractor wheels to avoid the furrow.

Depth adjustment is made with the series of holes on the moving part of the vertical strut.

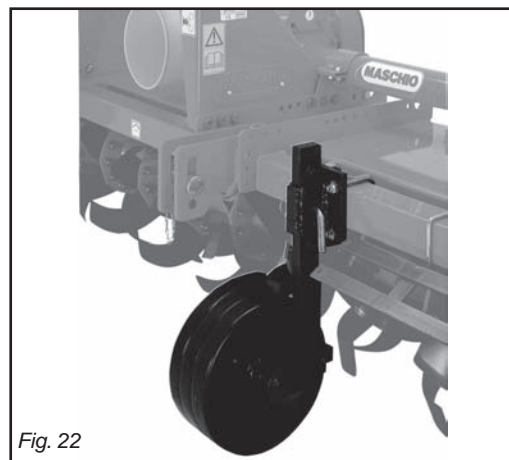
3.11 CONVEYORS AND EXTENSIONS

Function of the conveyor (1 Fig. 23) is to hold the soil inside the rotary hoes' chamber, to work it better, and avoid leaving accumulations of it at the sides of the machine. It also has a protective function, as it obstructs the clearance between the leveling plates and the external side.

The extensions, (2 Fig.23) applied to the leveling plates, allow to obtain an excellent leveling of the soil, where the external sides and the skids would leave accumulations of soil. To assemble conveyors and extensions, proceed as follows :

- First fix the extension (2 Fig.23) at the end of the leveling plate, as shown in pic.23, using the two screws B (F01020476 - M10x30) and nuts (F01220033 - M10X 1.5).

- Then mount the conveyor (1 Fig.23) at the end of the outer side using the two screws A (F01010291 - M12x35) with nuts (F01220047 - M12x1, 25), as shown in pic.23.



Cette opération doit être effectuée sur les deux patins et varie selon le sol.

Machines avec roues avant: le réglage est aussi possible avec les deux roues placées à l'avant de la machine (Fig. 22).

Elles doivent être placées sur la même voie que les roues du tracteur pour éviter le sillon.

Le réglage est réalisé à travers une série de trous présents sur la partie mobile du montant vertical.

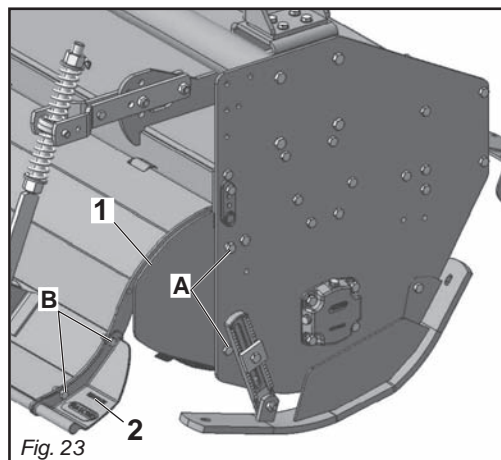
3.11 CONVOYEURS ET EXTENSEURS

Les convoyeurs (1 Fig.23) servent à retenir la terre à l'intérieur de la fraise, afin de mieux la travailler et éviter de laisser des accumulations de terre sur le côté de la machine. En outre, ils servent également de protection car ils ferment l'espace libre restant entre la tôle niveleuse et le flanc extérieur. Les extenseurs, (2 fig.23) appliqués aux tôles niveleuses, permettent de niveler le sol de manière optimale, également dans les zones où les flancs et les patins laisseraient des accumulations de terre.

Pour monter les convoyeurs et les extenseurs, procédez de la manière suivante :

-Montez tout d'abord l'extenseur (2) à l'extrémité de la tôle niveleuse, comme le montre la figure 23, en utilisant les deux vis B (F01020476 - M10X30) et les écrous correspondants (F01220033 - M10X 1,5).

-Montez ensuite le convoyeur (1) à l'extrémité du flanc extérieur, en utilisant les deux vis A (F01010291 - M12X35) avec les écrous (F01220047 - M12X1,25), comme le montre la figure 23.



Diese Vorgang ist auf beiden Kufen vorzunehmen und hängt von der Bodenbeschaffenheit ab.

Maschine mit vorderen Laufrädern: Die Einstellung kann auch mit zwei Rädern erhalten werden, die vor der Maschine angeordnet sind (Abb. 22). Diese Räder werden in der Regel auf der Spurweite der Schlepperräder angeordnet, damit sie keine eigene Furche entstehen lassen. Die Einstellung wird durch eine Reihe von Bohrungen möglich, die im beweglichen Teil des senkrechten Trägers vorhanden sind.

3.11 FÖRDERER UND AUSZUG

Aufgabe des Förderers (1 Abb.23) ist es, den Boden in der Fräskammer zurückzuhalten, um diesen besser zu bearbeiten und um Erdanhäufungen neben der Maschine zu vermeiden. Gleichzeitig dient er als Schutz, da er den Freiraum, der zwischen dem Planierschild und der Seitenwand verbleibt, schließt.

Die an den Planierschildern angebrachten Auszüge (2 Abb.23) ermöglichen auch in Bereichen, in denen die Seitenwände und Schlitten Erdanhäufungen zurücklassen würden, eine optimale Einebnung des Bodens.

Zur Montage von Förderer und Auszug folgendermaßen verfahren:

Zuerst den Auszug (2) am Ende des Planierschildes montieren, siehe Abb 23, dazu die zwei Schrauben B (F01020476 - M10X30) und die jeweiligen Muttern (F01220033 - M10X 1,5) verwenden.

Dann den Förderer (1) am Ende der äußeren Seitenwand montieren; dazu die zwei Schrauben A (F01010291 - M12X35) mit den Muttern (F01220047 - M12X1,25) verwenden; siehe Abb. 23.

Esta operación se efectúa sobre ambas correderas y varía de acuerdo al terreno.

Máquinas con ruedas delanteras: la regulación puede efectuarse también con dos ruedas situadas en la parte anterior de la máquina (Fig. 22).

Estas deben ser posicionadas normalmente en el mismo carril de las ruedas del tractor para evitar el surco.

La regulación se efectúa a través de una serie de orificios ubicados en la parte móvil del montante vertical.

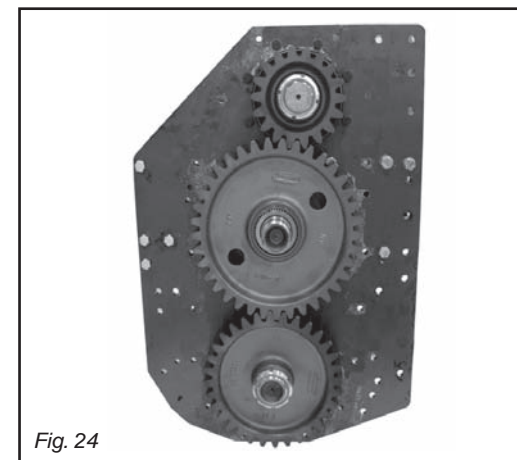
3.11 CONVOYADORES Y EXTENSIONES

La función de los convoyadores (1 ilustr.23) es de mantener la tierra en el interior de la cámara de la rotocultivadora, para poderla trabajar mejor, y no dejar acumulaciones de tierra al lado de la máquina. También tiene una función protectora, porque cierra el espacio quedante entre la placa de nivelación y el flanco externo.

Las extensiones, (2 Fig.23) montadas sobre las placas de nivelación, permiten obtener una nivelación óptima de la tierra en las zonas donde los flancos y los trineos dejarían acumulaciones de tierra. Para el montaje de los convoyadores y de las extensiones, haga lo siguiente :

- En primer lugar fijar la extensión (2 Fig.23) al final de la placa de nivelación, como ilustrado, utilizando los dos tornillos B (F01020476 - M10x30) y las tuercas (F01220033 - M10X 1,5).

- A continuación, montar el convoyador (1 Fig. 23) en el flanco lateral usando los tornillos A (F01010291 - M12x35) con las tuercas (F01220047 - M12x1, 25), como mostrado en la ilustración 23.



3.12 TRASMISSIONE LATERALE

Trasmissione laterale ad ingranaggi

Il rotore è azionato da una serie di ingranaggi laterali (Fig. 24) alloggiati in un apposito carter con pareti consistenti in grado di fornire una notevole robustezza alla trasmissione.

3.13 ZAPPE

Le zappe con cui viene equipaggiata la macchina sono adatte per la lavorazione su terreni di normale conformazione.

Queste sono costruite con acciai di ottime qualità, ed i trattamenti termici a cui sono sottoposte assicurano un'alta tenacità e grande resistenza all'usura.

A seconda delle caratteristiche del terreno si possono montare zappe ad elica, e/o squadra.

Controllare giornalmente la loro usura o integrità. Qualora durante il lavoro dovessero per cause accidentali piegarsi (o rompersi) è necessario sostituirle immediatamente avendo l'accortezza di rimontare la nuova zappetta nella identica posizione di quella da sostituire (Fig. 25). Se fosse necessario sostituire più zappe, è consigliabile effettuare le operazioni di smontaggio e montaggio, sempre una zappetta alla volta, per evitare così errori di posizione.

Le macchine sono normalmente equipaggiate con 6 zappe per flangia.

Quando il terreno è umido e tende ad impastarsi, è possibile montare 4 zappe per flangia.

I bulloni che fissano le zappe devono avere la testa dalla parte delle zappe e il dado con relativa rondella dalla parte della flangia (Fig. 25).

Rispettare i valori delle coppie di serraggio come indicato in tabella pag. 26.

Se si devono sostituire le zappe, fare attenzione che le nuove assumano la posizione di quelle smontate (Fig. 25).

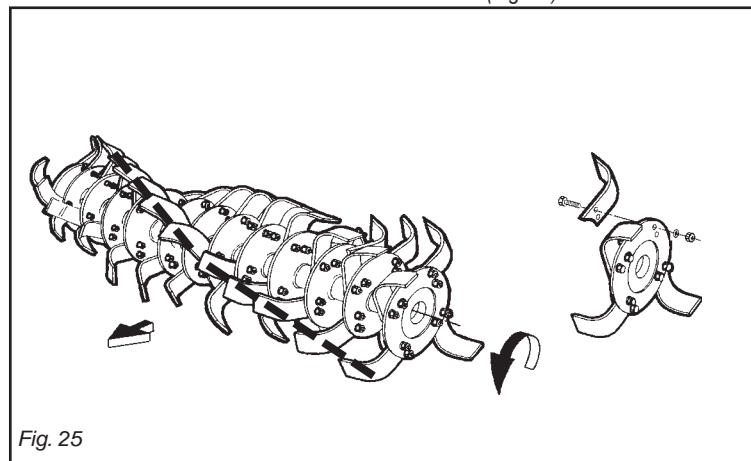


Fig. 25

3.12 SIDE TRANSMISSION

Side gears drive

The rotor is operated by a set of side gears (Fig. 24) housed in a special casing with thick walls able to give the transmission considerable sturdiness.

3.13 HOE BLADES

The hoe blades with which the machine is equipped can work soils of normal conformation.

These are made of optimum quality steel and the heat treatments to which they are subjected ensure an extremely tough and wear-resistant product.

Curved and/or square blades can be fitted, depending on the soil characteristics.

Check the degree of wear and condition of the hoe blades each day. If the blades should accidentally bend (or break) during work, they must be immediately replaced.

Remember to mount the new hoe blade in exactly the same position as the old one (Fig. 25).

If several hoe blades must be replaced, it is advisable to remove and assemble one hoe blade at a time in order to prevent positioning errors.

The machine are normally equipped with 6 blades per flange.

When the soil is wet and tends to clog it is, however, possible to mount 4 hoe blades per flange.

The heads of the bolts fixing the hoe blades in place must be on the side of the hoe blades themselves, while the nut with relative washer must be on the flange side (Fig. 25).

Apply the tightening torques as listed in the Chart on page 26.

If the hoe blades must be changed, remember to set the new blades in the same positions as the demounted ones (Fig. 25).

3.12 TRANSMISSION

LATÉRALE

Transmission latérale par pignons

Le rotor est entraîné par une série de pignons latéraux (Fig. 24) logés dans un carter approprié avec des parois consistantes, en mesure de donner une grande robustesse à la transmission.

3.13 COUTEAUX

Les couteaux montés sur la machine sont indiqués pour travailler les sols ordinaires.

Elles sont fabriqués avec des aciers d'excellente qualité et les traitements thermiques auxquels elles sont soumis garantissent une ténacité élevée et une grande résistance à l'usure.

Selon les caractéristiques du sol, on peut monter des dents à hélice ou à équerre.

Contrôlez tous les jours leur usure et intégrité. Lorsqu'ils se plient (ou se cassent) pendant le travail il faut les remplacer aussitôt. Le nouveau couteau devra être monté exactement dans la position de celui à remplacer (Fig. 25).

S'il faut remplacer plusieurs couteaux, démontez et montez toujours un couteau à la fois, pour éviter des erreurs de position.

Les machines sont normalement équipées de 6 couteaux par flasque. Cependant, quand le terrain est humide ou boueux, vous pouvez monter 4 couteaux par flasque.

Les boulons de fixation des couteaux doivent avoir la tête côté couteau et l'écrou avec la rondelle côté flasque (Fig. 25).

Respecter les valeurs des couples de serrage, voir tableau à la page 26.

En cas de remplacement des couteaux, veillez surtout à ce que les nouveaux couteaux occupent les positions de ceux démontés (Fig. 25).

3.12 SEITLICHER

ANTRIEB

Seitliches Zahnradgetriebe

Der Rotor ist von einer Reihe seitlicher Zahnräder (Abb. 24) angetrieben werden, die in einem eigens dafür vorgesehenen Gehäuse mit widerstandsfähigen Wänden untergebracht sind, wodurch es ermöglicht wird, dem Getriebe eine beträchtliche Stabilität zu verleihen.

3.13 HACKMESSER

Die Hackmesser, mit der die Maschine ausgerüstet wird, eignen sich zur Bearbeitung von Boden mit normaler Beschaffenheit. Diese bestehen aus Stählen bester Qualität, und die Wärmebehandlungen, denen sie unterzogen werden, gewährleisten eine hohe Festigkeit und eine große Verschleißbeständigkeit.

Je nach den Geländeeigenschaften kann man Hacken mit Schrauben und/oder Vierkantkonfiguration montieren.

Sie sind täglich auf ihre Unversehrtheit und ihren Verschleißzustand zu prüfen. Sollten sie bei der Arbeit verbiegen oder zu Bruch gehen, müssen sie sofort ersetzt werden. Dabei ist zu beachten, daß man das neue Hackmesser an der gleichen Stelle montiert, an der sich das beschädigte befand (Abb. 25).

Sollten gleich mehrere Hackmesser zu ersetzen sein, sollte man jeweils ein Hackmesser ein- und ausbauen, um eine falsche Einbau-position zu vermeiden. Die Maschine sind in der Regel mit 6 Hackmessern pro Flansch ausgerüstet. Wenn der Boden allerdings feucht ist und daher an den Werkzeugen kleben bleibt, kann man auch 4 Hackmesser pro Flansch montieren.

Die Schrauben, mit denen man die Hackmesser befestigt, müssen den Kopf auf der Seite des Hackmessers und die Mutter mit der Unterlegscheibe auf der Flanschseite haben (Abb. 25).

Die Werte des Abzugsmoments beachten, das in der Tabelle auf Seite 26 angegeben ist.

Wenn man die Hackmesser ersetzen muß, darauf achten, daß die neuen in der Position der ersetzten am Hackstern angebracht werden (Abb. 25).

3.12 TRANSMISSION

LATERAL

Transmisión lateral con engranajes

El rotor es accionado por una serie de engranajes laterales (Fig. 24) alojados en un cárter apropiado con paredes consistentes capaces de proveer una notable robustez a la transmisión.

3.13 AZADILLAS

Las azadillas que presenta la máquina son idóneas para trabajar sobre terrenos de normal conformación. Los mismos están realizados con acero de primera calidad, y los tratamientos térmicos a los cuales han sido sometidos, garantizan tenacidad y gran resistencia al desgaste.

Según las características del terreno se pueden montar azadas helicoidales y/o en escuadra.

Controlar todos los días su buen estado y eventual desgaste. Si durante el trabajo por eventuales accidentes se doblan o rompen es necesario sustituirlos inmediatamente prestando atención de montar la nueva azadilla en la idéntica posición de la precedente (Fig. 25).

Si es necesario sustituir varias azadillas aconsejamos efectuar las operaciones de desmontaje y montaje siempre una azadilla a la vez, para evitar errores de posición.

Las máquinas presentan de serie 6 azadillas por brida. Es posible sin embargo cuando el terreno es húmedo y se empastan, montar 4 azadillas por brida.

Los bulones que fijan las azadillas deben tener la cabeza de la parte de las azadillas y la tuerca con la relativa arandela de la parte de la brida (Fig. 25).

Respetar los valores de los pares de torsión según lo indicado en las tablas de pag. 26.

Cuando sustituyamos azadillas respetar la posición de las azadillas desmontadas (Fig. 25).

3.14 CAMBIO DI VELOCITÀ

La macchina è equipaggiata di cambio di velocità (Fig. 26), con una coppia di ingranaggi.

Esso permette di ottenere varie velocità di rotazione del rotore in modo da soddisfare maggiormente le esigenze dell'operatore.

È molto utile per terreni non uniformi in quanto facilita la lavorabilità del terreno mantenendo costante la velocità del trattore.

Per effettuare il cambio di velocità, è necessario invertire o sostituire le posizioni degli ingranaggi.



ATTENZIONE

Per eseguire questa operazione:

- 1) Verificare che la temperatura della scatola cambio permetta di operare in sicurezza senza pericolo di ustioni alle mani; all'occorrenza indossare guanti adeguati.
- 2) Togliere il coperchio posteriore della scatola cambio svitando le viti che lo fissano.



CAUTELA

Fare attenzione in questa operazione alla fuoriuscita di olio.

- 3) È consigliabile piegare in avanti la macchina.
- 4) Sfilare i due ingranaggi dagli alberi del moto ed invertire la loro posizione. In alternativa sostituire la coppia di ingranaggi con quella di riserva.



ATTENZIONE

Fare attenzione durante l'operazione a non far cadere i distanziali (1 Fig. 26), all'interno della scatola cambio.

3.14 GEARSHIFT

Machine are equipped with a gearshift (Fig. 26), with one pair of gears.

A variety of rotation speeds of the rotor can be obtained so that the needs of the operator can be better met.

It is very useful for land which is uneven in that it makes rotary hoeing easy and at the same time allows the tractor to be maintained at a constant speed.

Invert the gears or change their positions to change speed.



WARNING

To carry out this operation:

- 1) *Make sure that the gearbox is cool enough to work in safety without scorching the hands. Wear adequate gloves if necessary.*
- 2) *Unscrew its bolts and remove the rear cover of the gearbox.*



CAUTION

Watch out: oil will come out.

- 3) *It is advisable to bend the rotary cultivator forwards.*
- 4) *Slip the two gears from the drive shafts and invert their position. Alternatively, replace the pair of gears with the spare set.*



IMPORTANT

While changing gears pay attention that the spacers (1 Fig. 26) fitted behind the gears do not fall in the gearbox.

3.14 BOITE DE VITESSES

Les machines sont équipées d'une boîte de vitesse (Fig. 26), avec un couple d'engrenages.

Il permet d'obtenir différentes vitesses de rotation du rotor de façon à mieux satisfaire les exigences de l'opérateur.

Il est très utile pour les terrains non uniformes car il rend le sol plus facile à retourner tout en maintenant à un niveau constant la vitesse du tracteur.

Pour effectuer le changement de vitesse, il faut inverser ou remplacer les positions des engrenages.



ATTENTION

Pour effectuer cette opération:

- 1) *Vérifier que la température de la boîte de vitesses permet de travailler en toute sécurité sans le risque de brûlures aux mains; si nécessaire mettre des gants appropriés.*
- 2) *Enlever le couvercle arrière de la boîte de vitesse en dévissant les vis de serrage.*



IMPORTANT

Faire attention à l'éventuelle sortie de l'huile.

- 3) *Nous vous conseillons de plier la machine en avant.*
- 4) *Démonter les deux engrenages des arbres du moteur et renverser leur position ou bien remplacer les deux engrenages usés par les deux pièces de rechange correspondantes.*



ATTENTION

Au changement des pignons faire attention que les entretoises (1 Fig. 26) montées derrière les pignons ne tombent pas dans le boîtier.

3.14 WECHSELGETRIEBE

Die Maschine sind mit Wechsel-getriebe (Abb. 26), mit einem Räderpaar ausgestattet.

Dadurch ist es möglich, mehrere Rotor-drehgeschwindigkeiten zu erhalten, um damit den Anforderungen des Bedieners zu entsprechen.

Es ist sehr nützlich zum Bearbeiten von unregelmäßigem Gelände, weil die Arbeit einfacher wird und der Schlepper eine gleichbleibende Geschwindigkeit beibehalten kann.

Um die Geschwindigkeit zuwechseln, muss man die Zahnräder ersetzen oder umdrehen.



ACHTUNG

Um diesen Vorgang auszuführen:

- 1) Sicherstellen, dass das Getriebegehäuse eine solche Temperatur aufweist, dass man sicher arbeiten kann, ohne die Hände zu verbrennen. Bei Bedarf Schutzhandschuhe tragen.
- 2) Den hinteren Deckel vom Getriebegehäuse durch Losschrauben der Spansschrauben abnehmen.



VORSICHT

Auf eventuellen Ölaustritt achten.

- 3) Die Maschine sollte nach vorne gebogen werden.
- 4) Die zwei Zahnräder aus den Antriebswellen herausziehen und ihre Lage umkehren, in Alternative das Zahnräderpaar mit dem Reservepaar ersetzen.



ACHTUNG

Während sie das Getriebe veraenden, bitte passen sie auf, dass die Distanzialstuecke (1 Abb. 26) hinten den zahnraedern nicht in das Getriebe fallen.

3.14 CAMBIO DE VELOCIDAD

Las máquinas están equipadas de cambio de velocidad (Fig. 26), mediante un par de engranajes.

Ello permite lograr varias velocidades de rotación del rotor, para satisfacer así en mayor medida las exigencias del operador.

Es muy útil para terrenos no uniformes, ya que facilita la capacidad de trabajo sobre el terreno, manteniendo constante la velocidad del tractor.

Para efectuar el cambio de velocidad, es necesario invertir o sustituir las posiciones de los engranajes.



ATENCIÓN

Para efectuar esta operación:

- 1) Controlar que la temperatura de la caja de cambios permita operar en condiciones seguras sin peligro de quemaduras para las manos, equípase con guantes idóneos.
- 2) Quitar la tapa trasera de la caja del cambio, aflojando los tornillos de cierre.



CAUTELA

Póngase cuidado en eventuales salidas de aceite.

- 3) Aconsejamos inclinar hacia adelante la máquina.
- 4) Extraer los dos engranajes de los árboles del movimiento e invertir su respectiva posición. O bien sustituir la pareja de engranajes con la de reserva.



ATENCIÓN

Quando cambian los engranajes pres-tan atencion que los distanciadores (1 Fig. 26) montados detras de los engranajes no caen en el cambio.

**ATTENZIONE**

La caduta dei distanziali (1 Fig. 26), all'interno della scatola cambio può causare la rottura degli ingranaggi.

Il numero dei denti delle coppie di ingranaggi, di serie e di riserva, e i relativi numero di giri delle zappe, sono indicati a pagina 4 di questo opuscolo e su un'apposita targhetta applicata alla macchina.

Ogni macchina con cambio è corredata di una etichetta con indicata la coppia di ingranaggi montati come primo equipaggiamento. L'etichetta viene applicata sul 3° punto.

**CAUTELA**

Fare attenzione agli ingranaggi previsti in quanto alcune coppie, non si possono assolutamente invertire e non si possono scambiare ingranaggi di coppie diverse.

Attenersi esclusivamente alle coppie di ingranaggi indicate nella tabella a pagina 4.

**IMPORTANT**

The falling of the spaces (1 Fig. 26) inside the gearbox can cause the braking of the gears.

The name-plate on the cover gives the number of teeth of the gear pair originally installed by the Manufacturer, furthermore, as on page 4 of this handbook, there are the speeds pertaining to the pairs of gears mounted on purchase, plus of the spare pairs.

Each machine with gear change has a label which indicates the gear couple mounted as first equipment.

The label is attached to the third-point.

**CAUTION**

Be very careful and ensure to use the right gears, since some gear pairs cannot be inverted, and gears from different pairs cannot be interchanged. Strictly comply with the pairs of gears indicated, in the chart on page 4.

**ATTENTION**

La chute des entertoises (1 Fig. 26) a l'intérieur de la boîte de vitesse, peut causer la rupture des pignons.

La plaquette sur le couvercle indique le nombre des dents du couple d'engrenages montés initialment par la maison constructrice, et aussi, comme à la page 4 de cette brochure, les vitesses relatives aux couples d'engrenages montés lors de l'achat et à ceux en stock.

Chaque machine avec changement présente une étiquette indiquant le couple d'engrenages de avant équipement. L'étiquette est appliquée sur le troisième point.

**IMPORTANT**

Il est très important de faire attention aux engrenages prévus car quelques couples ne peuvent absolument pas être inversés et les engrenages de couples différents ne peuvent pas être échangés. Respecter scrupuleusement les couples d'engrenages indiqués sur les tableaux page 4.

**ACHTUNG**

Der verfall der Distanzialstücke (1 Abb. 26) kann der bruch der zahnrad.

Auf einem an der Deckel angebrachten Schild finden Sie die Anzahl der Zähne des Räderpaares, das ursprünglich vom Hersteller montiert wurde, außerdem gibt es, wie auf Seite 4 dieses Heftes, die Geschwindigkeiten der Zahnradpaare, die bei der Bestellung montiert sind und als Reserve mitgeliefert werden.

Jede Maschine mit Schaltgetriebe hat einen Aufkleber, auf dem das Drehmoment der Zahnräder steht die erste Anlage. Der Aufkleber befindet sich in der Nähe des oberen Lenkers.

**VORSICHT**

Es ist sehr wichtig, auf die vorgesehenen Räderpaare zu achten, da einige auf keinen Fall umkehrbar sind und auch nicht Räder verschiedener Paare ausgetauscht werden dürfen. Verwenden Sie ausschließlich die Zahnradpaare, die in der Tabelle auf Seite 4 stehen.

**ATENCIÓN**

La caída de los espaciadores (1 Fig. 26) puede causar la ruptura de los engranajes.

La apropiada placa fijada sobre la tapa, lleva impreso el número de los dientes del par de engranajes montados inicialmente por la empresa constructora, tenemos además, como encontramos también en la pag. 4 de este prospecto, las velocidades relativas a los pares de engranajes montados en el momento de la compra y las velocidades de reserva.

Todas las máquina con cambio poosen una etiqueta que indica el par de los engranajes de primero equipo.

La etiqueta se aplica en el 3° punto.

**CAUTELA**

Es muy importante atender a los engranajes previstos, puesto que unos pares no se pueden de ninguna manera invertir y que no es posible cambiar engranajes de diferentes pares. Respetar escrupulosamente los pares de engranajes indicados en las tablas de la pagina 4.

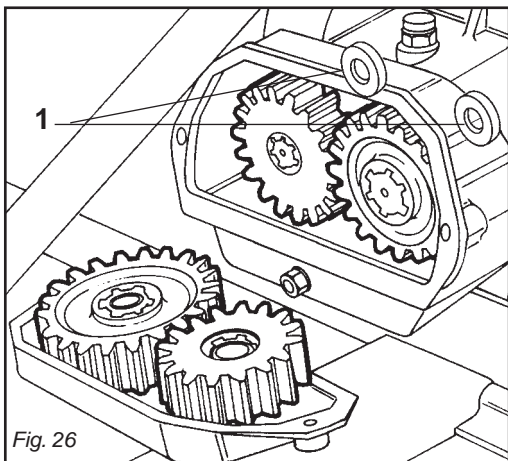


Fig. 26

ITALIANO

Per ottenere l'ideale sminuzzamento del terreno, è necessario considerare due fattori:

- 1) La velocità di avanzamento del trattore.
- 2) La velocità di rotazione del rotore portazappe.

Ad una maggiore velocità di rotazione del rotore corrisponde un maggiore sminuzzamento del terreno.



CAUTELA

Qualsiasi intervento di regolazione o controllo effettuato sul gruppo cambio deve essere fatto con la macchina staccata dal trattore o con trattore a motore spento e la macchina posata al suolo.

3.15 IN LAVORO

Iniziare il lavoro con la presa di forza a regime, affondando gradualmente la macchina nel terreno.

Evitare di premere sconsideratamente il pedale dell'acceleratore con la presa di forza inserita.

Questo può essere molto dannoso per la macchina oltreché per il trattore stesso. Per scegliere lo sminuzzamento più idoneo del terreno, è necessario tenere in considerazione alcuni fattori e precisamente:

- natura del suolo (medio impasto - sabbioso - argilloso - ecc.);
- profondità di lavoro;
- velocità di avanzamento del trattore;
- regolazione ottimale della macchina.

Uno sminuzzamento del terreno si ottiene con una velocità bassa di avanzamento del trattore, con la lamiera livellatrice abbassata ed una rotazione del rotore portazappe intorno ai 200 giri/min.

La lamiera livellatrice, oltre a contenere le zolle già lavorate dalle zappe, consente di avere una superficie ben livellata ed omogenea dopo la lavorazione del terreno.

Se la lamiera livellatrice viene alzata, le zolle non vengono più frantumate ed il terreno non si presenta più livellato.

ENGLISH

Optimum tilling depends on two factors:

- 1) *Forward speed of the tractor.*
- 2) *Rotation speed of the blade-carrying rotor.*

The faster the rotor rotates, the more chopped up the soil will be.



CAUTION

Detach the machine from the tractor or turn off the tractor engine and rest the machine on the ground before subjecting the gearbox to any adjustments or inspections.

3.15 IN WORK

Start work with the pto at running rate, gradually lowering the machine into the soil. Never excessively press down on the accelerator pedal when the pto is engaged. This could be very harmful for both the machine and the tractor itself.

When choosing how much to break up the soil which is to be rotary hoed the following points must be considered:

- *the type of soil (mixed, sandy, clay etc.);*
- *how deep to hoe;*
- *the forward moving speed of the tractor;*
- *the optimal position of the machine.*

The earth is best broken up and machine with a slow forward moving speed of the tractor, with the levelling blade lowered and a blade-carrying rotor rotation speed of about 200 rpm.

As well as holding the earth that has already been hoed by the hoe blades the levelling blade helps to produce a well levelled and smooth surface after hoeing.

If the levelling blade is raised the sods are no longer broken up and there will not be a smooth, level finish.

FRANÇAIS

Pour obtenir l'emottage idéal du terrain, il faut considérer deux facteurs:

- 1) *La vitesse d'avancement du tracteur.*
- 2) *La vitesse de rotation du rotor porte-couteaux.*

A une vitesse de rotation plus grande du rotor correspond un émottage plus minutieux du terrain.



IMPORTANT

Les interventions de réglage et de contrôle sur le groupe boîte de vitesses ne seront effectuées que sur la machine non attelée au tracteur ou bien avec le tracteur éteint et la machine posée par terre.

3.15 EXECUTION DU TRAVAIL

Commencez le travail avec la prise de force au régime et enfouissez graduellement la machine dans le sol.

Évitez d'appuyer trop fort sur la pédale d'accélérateur quand la prise de force est en marche.

Ce qui serait très dangereux pour l'appareil et le tracteur.

Pour choisir le fractionnement le plus approprié au terrain, il faut tenir compte d'un certain nombre de facteurs:

- *nature du sol (proportions moyennes - sableux - argileux etc.);*
- *profondeur de binage;*
- *vitesse d'avancement du tracteur;*
- *réglage optimale de la machine.*

On obtient un bon fractionnement du sol avec une vitesse d'avancement du tracteur peu élevée, la niveleuse abaissée et une rotation du rotor supporttant les disques de l'ordre de 200 t/mn.

La niveleuse contient les mottes déjà binées par les houes et permet d'obtenir une surface bine nivelée et homogène après la binage du terrain.

Si la niveleuse est soulevée, les mottes ne sont plus brisées et le terrain n'est plus nivelé.

DEUTSCH

Um eine ideale Zerbröckelung des Bodens zu erzielen, müssen zwei Faktoren berücksichtigt werden:

- 1) Fahrgeschwindigkeit des Schleppers.
- 2) Drehgeschwindigkeit des Messerläufers.

Einer größeren Läuferdrehgeschwindigkeit entspricht eine feinere Zerbröckelung des Bodens.



VORSICHT

Alle Einstellungen und Kontrollen am Wechselgetriebe müssen vorgenommen werden, wenn die Maschine vom Schlepper abgebaut ist oder wenn der Motor des Schleppers abgestellt und die Maschine am Boden steht.

3.15 BEI DER ARBEIT

Die Arbeit beginnen, wenn die Zapfwelle ihre Drehzahl erreicht hat, und den Boden einssenken lassen.

Vermeiden, zu stark Gas zu geben, wenn die Zapfwelle eingeschaltet ist. Das kann zu größeren Schäden an der Maschine und auch am Schlepper führen.

Um den richtigen Zerkrümelungsgrad für den Boden einzustellen, sind einige Faktoren zu berücksichtigen, und zwar:

- Bodenbeschaffenheit (normal - sandig - lehmig etc.);
- Arbeitstiefe;
- Fahrgeschwindigkeit des Schleppers;
- optimale Einstellung der Maschine.

Eine gute Zerkleinerung des Bodens erhält man bei langsamer Fahrgeschwindigkeit des Schleppers, bei gesenktem Planierschild und einer Rotation des Messerrotors bei 200 U/min.

Das Planierschild hält nicht nur die bereits von den Hacken zerkleinerten Schollen zurück, sondern es sorgt auch dafür, daß der Boden hinter der Maschine gut nivelliert und homogen ist.

Wenn man das Planierschild hebt, werden die Erdschollen nicht mehr zerkleinert und der Boden wird nicht mehr nivelliert.

ESPAÑOL

Para lograr la mejor trituración de la tierra, hace falta considerar dos factores:

- 1) Velocidad de marcha del tractor.
- 2) Velocidad de rotación del rotor portacuchillas.

A mayor velocidad de rotación del rotor corresponde mayor trituración de la tierra.



CAUTELA

Toda regulación o control efectuado en el grupo cambio debe efectuarse con la grada desconectada del tractor o con el tractor con motor apagado y grada apoyada en el terreno.

3.15 EN FUNCIONAMIENTO

Empezar a trabajar con la toma de fuerza a régimen, enterrando gradualmente la máquina en el terreno.

Evitar apretar excesivamente el pedal del acelerador con la toma de fuerza activa. Esto es perjudicial para la máquina y para el tractor mismo.

Para elegir la trituración más idónea del terreno, es necesario tomar en cuenta algunos factores:

- tipo de terreno (consistencia media - arenos - arcilloso etc.);
- profundidad de avance del tractor;
- regulación óptima de la máquina.

Una trituración del terreno se obtiene con una velocidad baja de avance del tractor, con la hoja niveladora baja y una rotación del rotor portacuchillas de 200 R.P.M.

La hoja niveladora, además de contener los aterrones ya elaborados con las azadas, permite la obtención de una superficie bien nivelada y homogénea luego del trabajo sobre el terreno.

Si alzamos la hoja niveladora, no se deshacen los terrones y el terreno no se presenta nivelado.

3.16 COME SI LAVORA

Si regola la lamiera livellatrice in funzione dello sminuzzamento voluto, si regolano le due slitte di profondità ai lati della macchina, si innesta la P.d.F. e si inizia ad avanzare con il trattore, abbassando progressivamente la macchina.

Si percorre un breve tratto e si controlla poi se la profondità di lavoro, lo sminuzzamento ed il livellamento del terreno sono quelli desiderati.

Nelle macchine provviste di rullo posteriore, la profondità di lavoro è determinata dalla regolazione del rullo stesso mediante martinetto centrale o martinetti laterali (meccanici o idraulici).



CAUTELA

La velocità del trattore con la macchina in lavoro non deve superare i 8 Km/ora al fine di evitare rotture o danneggiamenti (Fig. 27).



CAUTELA

Evitare di far girare a vuoto (fuori del terreno) la macchina. Durante il lavoro evitare di effettuare curve con la macchina interrata, ne tantomeno lavorare in retromarcia (Fig. 28, 29).

Sollevarla sempre per i cambiamenti di direzione e le inversioni di marcia. Durante il trasporto, od ogni qualvolta si renda necessario il sollevamento dell'attrezzatura, è opportuno che il gruppo di sollevamento del trattore venga regolato in modo che la macchina stessa non sia sollevata da terra per più di 35 cm circa (Fig. 30).

Evitare di immettersi su strade pubbliche con la macchina sporca di terra, erba o quant'altro che produca sporcizia e/o intralcio al traffico stradale.

Non far cadere con violenza la macchina sul terreno ma farla scendere lentamente per consentire il graduale inserimento delle lame nel terreno.

In caso contrario si provocherebbero forti sollecitazioni su tutti i componenti della macchina stessa che potrebbero comprometterne la loro integrità.

3.16 HOW IT WORKS

Position the levelling blade according to how finely broken up the soil should be. Position the depth of the two skids which are on the sides of the machine

Engage the P.d.F. and start to move the tractor forward gradually lowering the machine.

After a short distance check to see whether the earth is being hoed to the depth required, broken up finely enough and leveled enough.

For the machines fitted with posterior rollers the hoeing depth is determined by the positioning of the roller itself using the mechanical or hydraulic central jack or the lateral jacks.



CAUTION

In order to prevent breakages or damage, the speed of the tractor must never exceed 8 Km/hour when the implement is working (Fig. 27).



CAUTION

Never allow the machine to operate out of the soil.

During work, avoid turning corners while the implement is soil working. Never work in reverse (Fig. 28, 29).

Always raise the implement in order to reverse or change direction.

During transport, or whenever the implement must be raised, it is advisable to adjust the lift unit of the tractor so that the implement itself is not raised more than about 35 cm from the ground (Fig. 30).

Do not drive on public highways if the machine is dirtied with soil, grass or anything else that could dirty and/or hamper the road traffic.

Lower the machine slowly to allow the blades to gradually penetrate the soil. Do not allow it to drop violently on to the ground.

To do this would strongly stress all the machine components and could damage them.

3.16 FONCTIONNEMENT

Réglez la niveleuse en fonction du fractionnement voulu. Réglez les deux coulisseaux de profondeur sur les côtés de la machine. Enclenchez la prise de force et commencer à avancer avec le tracteur, en abaissant progressivement la machine.

Après un bref parcours, assurez-vous que la profondeur de binage, le fractionnement et le nivellement du terrain sont bien tels que vous les souhaitez.

Sur les machines dotées de rouleau arrière, la profondeur de binage est déterminée par le réglage de ce même rouleau au moyen du vérin central ou des vérins latéraux (mécaniques ou hydrauliques).



IMPORTANT

La vitesse du tracteur pendant que l'outil travaille la terre ne doit pas dépasser 8 km/h pour éviter toute sorte de dégâts ou de ruptures (Fig. 27).



IMPORTANT

Évitez de faire tourner l'appareil à vide (hors du sol). Pendant le travail évitez les virages quand la houe est enterrée ou bien en marche arrière.

Relevez toujours l'appareil lors des changements de direction et des inversions de marche (Fig. 28, 29).

Pendant le déplacement et chaque fois qu'il faut relever la machine, veillez à ce que le groupe de relevage du tracteur soit réglé de manière à la soulever au moins de 35 cm (Fig. 30).

Éviter de s'engager sur les routes publiques avec la machine souillée de terre, herbe ou autre pouvant salir ou gêner la circulation.

Ne pas faire tomber la machine avec violence sur le sol mais la faire descendre lentement pour faire pénétrer les lames graduellement dans le sol. Dans le cas contraire vous risquez de provoquer de fortes contraintes sur tous les composants de la machine pouvant compromettre leur intégrité.

3.16 WIE MAN ARBEITET

Man stellt die Höhe des Planierschilds je nach dem gewünschten Zerkleinerungsgrad ein, regelt die beiden Tiefenregelkufen an den Seiten der Maschine, schaltet die Zapfwelle ein und fährt mit dem Schlepper vorwärts, wobei man die Maschine allmählich senkt. Man fährt eine kurze Strecke und prüft dann, ob die Arbeitstiefe, die Zerkleinerung und die Nivellierung des Bodens so sind wie gewünscht. Bei den Hackfräsen mit Rolle auf der Rückseite wird die Arbeitstiefe, die Zerkleinerung und die Nivellierung des Bodens so sind wie gewünscht. Bei den Maschine mit Rolle auf der Rückseite wird die Arbeitstiefe durch die Einstellung der Rolle bedingt, und zwar mittels einer zentralen oder seitlicher Winden (mechanisch oder hydraulisch).



VORSICHT

Die Fahrgeschwindigkeit des Schleppers mit arbeitendem Maschine darf nicht über 8 km/h liegen, um Schäden und Bruch zu vermeiden (Abb. 27).



VORSICHT

Vermeiden Sie es, die Maschine unbelastet (außerhalb der Erde) laufen zu lassen. Wenn das Gerät unterirdisch arbeitet, keine Kurven fahren und auch nicht rückwärts fahren (Abb. 28, 29). Das Gerät zum Ändern der Richtung und zum Wenden immer ausheben. Während des Transportes, jedesmal wenn das Ausheben des Gerätes erforderlich wird, sollte der Kraftheber des Schleppers immer so eingestellt werden, daß das Gerät nicht mehr als circa 35 cm Abstand vom Boden aufweist (Abb. 30). Vermeiden Sie es, auf öffentliche Straßen zu fahren, wenn die Maschine mit Erde, Gras oder anderem verschmutzt ist, das die Fahrbahn verschmutzen und/oder den Verkehr behindern kann.

Achten Sie darauf, daß das Gerät nicht auf den Boden fällt, sondern langsam gesenkt wird, um zu ermöglichen, daß die Klingen langsam in den Boden eingezogen werden.

Anderenfalls würde es zu starken Spannungen in den Bestandteilen der Maschine kommen und ihre Struktur könnte Schaden nehmen.

3.16 COMO TRABAJAR

Debemos regular la hoja niveladora en función de la trituración deseada, regular las dos correderas de profundidad en los lados de la máquina, acoplamos la T.d.F. y comenzamos a avanzar con el tractor, bajando progresivamente la máquina.

Luego de recorrer un breve tramo controlamos si la profundidad de trabajo, la trituración y el nivelado son los deseados.

En las máquina que poseen cilindro posterior, la profundidad de trabajo está determinada por la regulación del rodillo mismo mediante gato central o gatos laterales (mecánicos o hidráulicos).



CAUTELA

Las velocidades del tractor con el equipo trabajando no deben superar los 8 km/hora para evitar roturas o daños (Fig. 27).



CAUTELA

Evitar hacer girar en vacío (no apoyada sobre el terreno) la máquina. Durante el trabajo evitar efectuar curvas con la máquina enterrada y no trabajar marcha atrás. Alzarla siempre para cambiar de dirección y para las inversiones de marcha (Fig. 28, 29).

Durante el transporte, cada vez que se hace necesario alzar el equipo, es conveniente que el grupo de elevación del tractor se regule en modo tal que el equipo mismo no se alce desde el suelo más de 35 cm aprox. (Fig. 30).

Evitar el ingreso en carreteras públicas con la máquina sucia de tierra, hierba o todo otro elemento que produzca suciedad y/o obstruya el tráfico de la carretera.

No hacer caer con violencia la máquina sobre el terreno, hacerla descender lentamente para permitir la gradual introducción de las cuchillas en el terreno.

De lo contrario provocaríamos grandes esfuerzos para todos los componentes de la máquina misma, que podrían dañarlos.

**PERICOLO**

In fase di lavoro è possibile che vengano sollevati sassi o altri corpi contundenti dai coltelli in rotazione.

Controllare quindi, costantemente, che non vi siano persone, bambini o animali domestici nel raggio d'azione della macchina.

Anche l'operatore deve fare attenzione a quanto sopraccitato.

3.17 CONSIGLI UTILI PER IL TRATTORISTA

Profondità insufficiente

- Rivedere la regolazione delle slitte di profondità.
- Avanzare più lentamente, la potenza del trattore potrebbe essere insufficiente.
- Se il terreno è troppo duro sono necessari ulteriori passaggi.
- Le zappe rotolano sul terreno invece di penetrare: avanzare più lentamente.

Eccessivo sminuzzamento del terreno

- Sollevare la lamiera livellatrice.
- Aumentare la velocità d'avanzamento.

**DANGER**

Stones or other sharp objects may be thrown up by the turning tines during the soil working phase.

Always constantly check that there are no persons, children or domestic animals in the field of action of the machine.

The operator must also pay attention to the above.

3.17 TROUBLESHOOTING HINTS FOR THE TRACTOR OPERATOR/DRIVER

Insufficient depth

- Check the positioning of the two depth skids.*
- Move forward more slowly as the power of the tractor may be insufficient.*
- If the earth is too hard a second or third hoeing may be necessary.*
- If the hoe blades are rotating on top of the earth instead of cutting into it proceed more slowly.*

The earth is too finely broken up

- Raise the levelling blade.*
- Increase the forward moving speed of the tractor.*

**DANGER**

Pendant le travail la machine peut projeter des cailloux ou d'autres corps contondants par effet de la rotation des couteaux.

Contrôlez donc souvent que personne ne se trouve dans le rayon d'action de la machine.

L'opérateur également doit faire attention.

3.17 CONSEILS UTILES POUR LE CONDUCTEUR DU TRACTEUR

Profondeur insuffisante

- Ajustez le réglage des coulisseaux de profondeur.*
- Avancez plus lentement, la puissance du tracteur pourrait être insuffisante.*
- Si le sol est trop dur, il faut procéder à d'autres passages.*
- Les house roulent sur le sol au lieu de pénétrer. Avancez plus lentement.*

Fractionnement excessif du sol

- Soulever la niveleuse.*
- Augmenter la vitesse d'avancement.*

**GEFAHR**

Es ist möglich, daß während der Arbeit Steine oder anderen Fremdkörper durch die Rotation der Messer hochgeschleudert werden. Daher ist ständig sicherzustellen, daß sich weder Erwachsene noch Kinder oder Haustiere in der Reichweite der Maschine aufhalten. Auch der Schlepperfahrer muß sich dieser Gefahr bewußt sein.

3.17 NÜTZLICHE HINWEISE FÜR DEN SCHLEPPERFAHRER

Arbeitstiefe unzureichend

- Die Einstellung der Tiefenregelkufen prüfen.
- Langsam vorwärtsfahren. Die Leistung des Schleppers könnte unzureichend sein.
- Wenn der Boden zu hart ist, sind mehrere Fräsgänge erforderlich.
- Die Hacken drehen sich über dem Boden, statt in ihn einzudringen: langsamer fahren.

Der Boden wird zu stark zerkleinert

- Das Planierschild heben.
- Die Fahrgeschwindigkeit vergrößern.

**PELIGRO**

En fase de trabajo existe el peligro que la rotación de las cuchillas lance piedras u otros objetos contundentes.

Controlar por lo tanto continuamente que no estén presentes en el radio de acción de la máquina personas ni niños ni animales domésticos.

También el operador debe tener en cuenta dicho peligro.

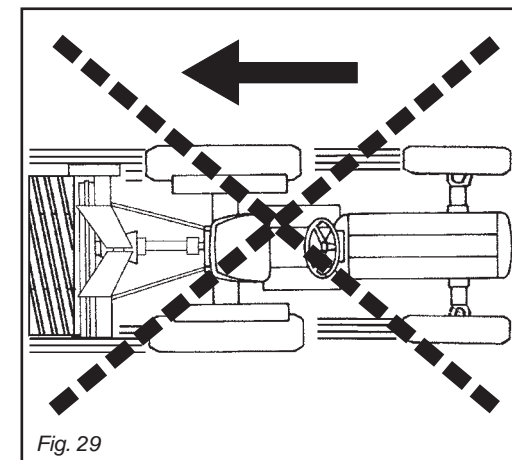
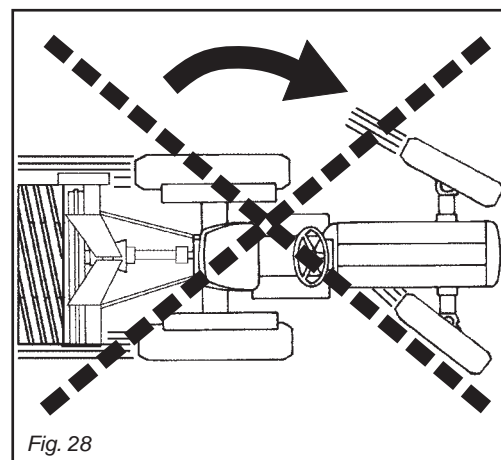
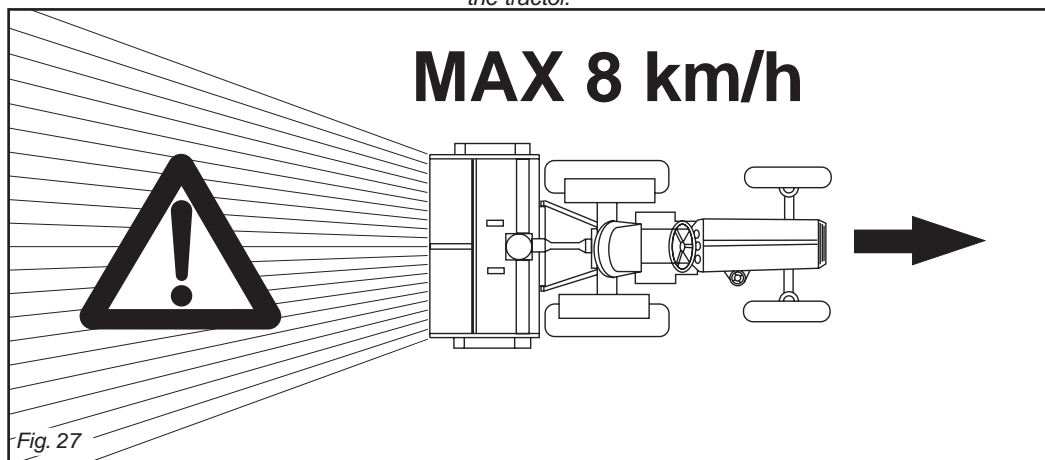
3.17 CONSEJOS UTILES PARA EL TRACTORISTA

Profundidad insuficiente

- Volver a controlar la regulación de las correderas de profundidad.
- Avanzar más lentamente, la potencia del tractor podría resultar insuficiente.
- Si el terreno es demasiado duro se hacen necesarios posteriores pasajes.
- Las azadas giran sobre el terreno en vez de perforar: avanzar más lentamente.

Excesiva trituración del terreno

- Alzar la hoja niveladora.
- Aumentar la velocidad de avance.



Scarso sminuzzamento del terreno

- a) Abbassare la lamiera livellatrice.
- b) Ridurre la velocità d'avanzamento.
- c) Non lavorare in terreno troppo bagnato.
- d) Nelle macchine dove c'è la barra livellatrice, abbassare od alzare questa in modo da contenere le zolle vicino alle zappe.

Intasamento del rotore

- a) Terreno troppo bagnato per lavorare.
- b) Sollevare la lamiera livellatrice.
- c) Ridurre la velocità d'avanzamento.
- d) Ridurre da 6 a 4 le zappe per ogni flangia.
- e) Evitare di lavorare con presenza di erba molto alta, eventualmente pulire bene ai lati del rotore ciò che si è fermato sui supporti per evitare surriscaldamenti eccessivi.

La macchina rimbalza sul terreno o vibra

- a) Corpi estranei bloccati fra le zappe.
- b) Zappe montate non correttamente senza la disposizione elicoidale o con il bordo non tagliente che penetra per primo nel terreno.
- c) Zappe consumate o rotte.
- d) Deformazione del rotore dovuta a colpi ricevuti nella parte centrale, durante il lavoro da corpi estranei.

The earth is not broken up finely enough

- a) Lower the levelling blade.
- b) Reduce the tractor speed.
- c) Don't work earth that is too wet.
- d) In the machine fitted with a levelling bar, raise or lower this so as to keep the sods closer to the hoe blades.

Clogging up of the rotor

- a) The earth is too wet for hoeing.
- b) Raise the levelling blade.
- c) Reduce the tractor speed.
- d) Reduce the number of hoe blades per flange from 6 to 4.
- e) Avoid hoeing where there is long grass and carefully clean whatever debris has gathered on the supports on the sides of the rotor to avoid overheating.

The machine bounces over the earth or vibrates

- a) There are foreign bodies caught between the hoe blades.
- b) The hoe blades have been incorrectly assembled thereby not forming the helix shape or with the blunt edge placed to cut into the earth first instead of the cutting edge.
- c) Worn or broken hoe blades.
- d) The rotor is deformed because of blows to the central part caused by foreign bodies present during hoeing.

Fractionnement du sol insuffisant

- a) Abaissez la niveleuse.
- b) Réduisez la vitesse d'avancement.
- c) Ne binez pas un terrain trop mouillé.
- d) Sur les machines dotées de barre de nivellement, abaissez au soulevez cette dernière de façon à contenir les mottes près des houes.

Blocage du rotor

- a) Sol trop mouillé pour biner.
- b) Soulevez la niveleuse.
- c) Diminuez la vitesse d'avancement.
- d) Diminuez de 6 à 4 les houes de chaque côté.
- e) Evitez d'utiliser la machine en présence d'herbe trop haute. Nettoyez soigneusement sur les côtés du rotor ce qui s'est pris dans les supports pour éviter tout phénomène de surchauffe.

La machine rebondit sur le terrain ou vibre

- a) Corps étrangers bloqués entre les houes.
- b) Houes mal montées sans la disposition hélicoïdale, le bord non tranchant pénétrant le premier dans le sol.
- c) Houes usées ou endommagées.
- d) Déformation du rotor due à des coups de corps étrangers dans la partie centrale durant le fonctionnement.

Der Boden wird ausreichend zerkleinert

- a) Das Planierschild senken.
- b) Die Fahrgeschwindigkeit verringern.
- c) Den Boden nicht bearbeiten, wenn er zu feucht ist.
- d) Bei den Maschine mit Planierstange ist diese zu heben oder zu senken, damit die Erdschollen in der Nähe der Hacken gehalten werden.

Rotor verstopft

- a) Boden zu feucht zum Arbeiten.
- b) Das Planierschild heben.
- c) Die Fahrgeschwindigkeit verringern.
- d) Die Zahl der Hacken pro Flansch von 6 auf 4 verringern.
- e) Vermeiden bei zu hohem Gras zu arbeiten. Ggf. die beiden Rotorenden von dem reinigen, was sich auf den Trägern angesammelt hat, um ein zu starkes Überhitzen zu vermeiden.

Die Maschine spingtauf dem Boden oder vibriert

- a) Fremdkörper, die zwischen den Hacken festsitzen.
- b) Hacken nicht korrekt montiert, ohne die schraubenförmige Anordnung oder mit der nichtscheidenden Kante, die zuerst in den Boden eindringt.
- c) Hacken verschlissen oder beschädigt.
- d) Rotordeformation infolge Schlagwirkung im zentralen Teil während der Arbeit durch Fremdkörper.

Escasa tirturación del terreno

- a) Bajar la hoja niveladora.
- b) Reducir la velocidad de avance.
- c) No trabajar sobre terreno demasiado mojado.
- d) En la máquina con barra niveladora bajarla o alzarla en modotal de contener los terrones cerca de las azadas.

Obstrucción del rotor

- a) Terreno demasiado mojado para trabajar.
- b) Alzar la hoja niveladora.
- c) Reducir la velocidad de avance.
- d) Reducir de 6 a 4 las azadas por soporte.
- e) Evitar trabajar con presencia de hierba muy alte, eventualmente limpiar bien a los lados del rotor la hierba retenida en los soportes para evitar excesivos recalentamientos.

La máquina rebota sobre el terreno o vibra

- a) Cuerpos extraños bloqueados entre las azadas.
- b) Azadas montadas en modo incorrecto, no dispuestas helicoidalmente o con el borde no cortante que penetra antes que el resto en el terreno.
- c) Azadas gastadas o rotas.
- d) Deformación del rotor debida a golpes recibidos en la parte central, durante el trabajo, causados por cuerpos extraños.

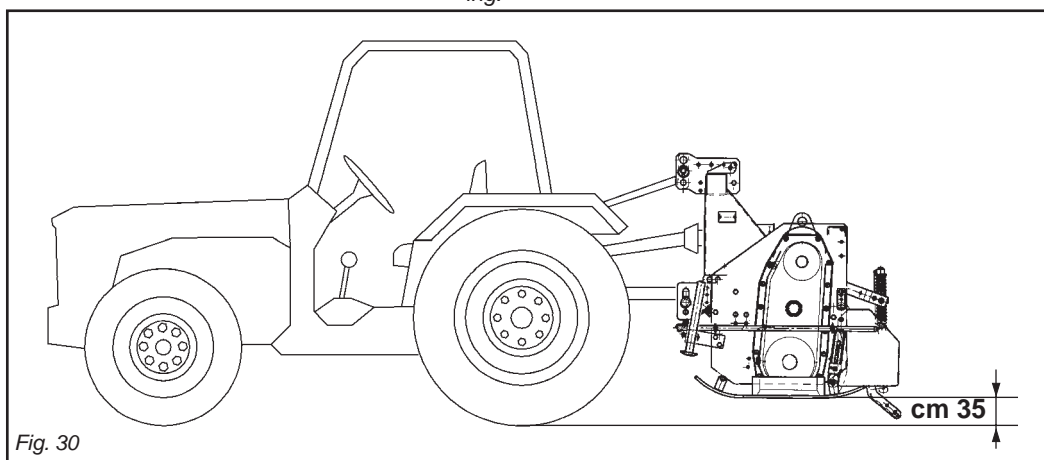


Fig. 30

Altri inconvenienti

La macchina non lavora alla stessa profondità su tutta la larghezza.

Ad esempio, lavora troppo profondamente sul lato destro.

Accorciare il braccio destro del sollevatore o regolare la posizione della slitta destra.

Lavoro in collina

Se possibile procedere «salendo» nel senso della pendenza. Se non è possibile evitare di lavorare lungo i fianchi della collina, effettuare i passaggi dall'alto verso il basso per ridurre l'effetto terrazza.

Osservazioni pratiche

Il terreno lavorato dovrebbe trovarsi sempre alla destra del guidatore.

Il sistema migliore è di lavorare a strisce alternate.

3.18 PARCHEGGIO**AVVERTENZA**

Al fine di assicurare stabilità alla macchina, quando viene sganciata dal trattore, seguire le seguenti indicazioni:

- 1) Posizionare il piedino d'appoggio come indicato in figura 31.
- 2) Il martinetto a molla (1 Fig. 32) oltre a sostenere la lamiera livellatrice ed ammortizzarla nel trasporto su strada, serve a evitare il ribaltamento della macchina durante il parcheggio.
- 3) Supportare l'albero cardanico con l'apposito sostegno (2 Fig. 1).

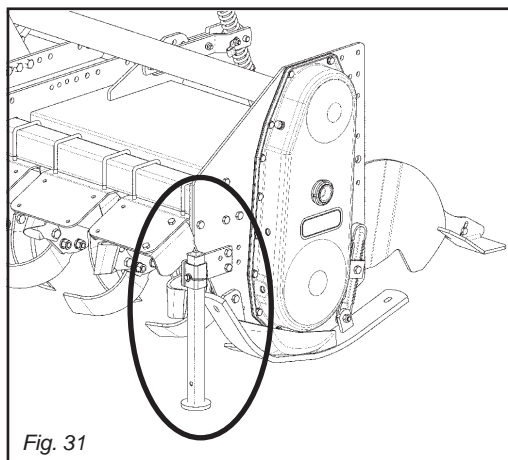


Fig. 31

Other problems

The machine does not hoe to the same depth over the whole width e.g. if it hoes too deeply on the right side shorten the right arm of the lift bars and regulate the position of the right-hand skid.

Working a hill/slope

Where possible always try to «work up» the slope. If this is not possible avoid hoeing along the contours of the hill and hoe up and down the slope to avoid a terracing effect.

Practical notes

The hoed earth should be on the right of the driver.

The best system is to hoe alternate strips.

3.18 PARKING**WARNING**

Comply with the following instructions in order to ensure that the machine remains stable when released from the tractor:

- 1) Position the support foot as shown in the figure 31.
- 2) Besides supporting the levelling plate and acting as a shock absorber for it during road transport, the spring ram (1 Fig. 32) prevents the machine from overturning when parking.
- 3) Hold the cardan shaft with a suitable support (2 Fig. 1).

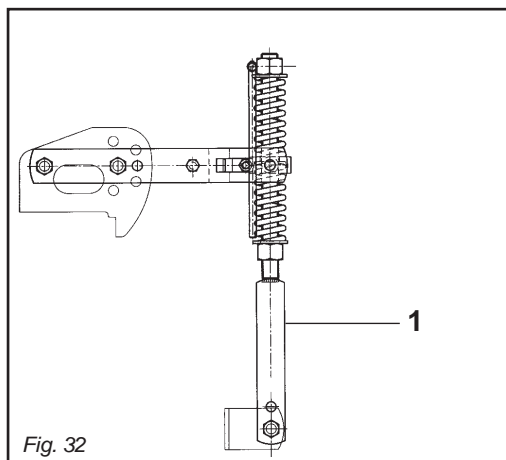


Fig. 32

Autres inconvénients

La machine ne bine pas à la même profondeur sur toute la largeur.

Par exemple, elle bine trop profondément du côté droit. Raccourcir le bras droit du dispositif de soulèvement ou régler la position du coulisseau de droite.

Utilisation en colline

Procédez si possible en «montant» dans le sens de la pente. Si ce n'est pas possible, évitez de procéder le long des flancs de la colline, allez du haut vers le bas pour réduire l'effet terrasse.

Conseils pratiques

Le sol déjà biné devrait toujours se trouver à la droite du conducteur.

Le système le meilleur est de procéder par bandes alternées.

3.18 STATIONNEMENT**ATTENTION**

Pour garantir la stabilité de la machine dételée du tracteur, suivez ces indications:

- 1) Placer le pied d'appui (Fig. 31).
- 2) Le vérin à ressort (1 Fig. 32) sert de soutien à la tôle de nivellement et de suspension pendant le transport sur route, pour éviter le basculement du machine lors du stationnement.
- 3) Placez l'arbre à cardans sur son support (2 Fig. 1).

Andere Störungen

Die Maschine arbeitet über die gesamte Breite nicht auf der gleichen Tiefe.

Sie arbeitet beispielsweise auf der rechten Seite zu tief.

Den rechten Arm des Krafthebers verkürzen oder die Position der rechten Kufe nachstellen.

Arbeiten in Hanglagen

Beim Arbeiten möglichst «bergauf» fahren. Wenn es nicht möglich ist, das Arbeiten längs der Flanken der Hügel zu vermeiden, die Strecken von oben nach unten fahren, um den Terrasseneffekt zu verringern.

Praktische Bemerkungen

Der bearbeitete Boden sollte sich immer auf der Rechten des Fahrers befinden. Das beste System ist es, abwechselnde Streifen zu bearbeiten.

3.18 ABSTELLEN**ACHTUNG**

Um die Standsicherheit des vom Schlepper abgetrennten Maschine zu garantieren, folgendermaßen vorgehen:

- 1) Den Stützfuß wie in Abb. 31 gezeigt anordnen.
- 2) Die Federwinde (1 Abb. 32) trägt nicht nur das Planierschild und dient beim Straßentransport zur Dämpfung von Stößen, sondern sie soll auch verhindern, daß die Maschine während des Parkens umkippt.
- 3) Die Gelenkwelle mit ihrer Halterung (2 Abb. 1) abstützen.

Otros inconvenientes

La máquina no trabaja a la misma profundidad sobre toda la longitud.

Por ejemplo trabaja demasiado profundamente en el lado derecho.

Acortar el brazo derecho del elevador o regular la posición de la guía derecha.

Trabajo en colina

Si resulta posible trabajar «subiendo» en el sentido de la pendiente.

Si ello no resulta posible, evitar de todos modos trabajar a lo largo de lo flancos de la colina; efectuar los pasajes de arriba hacia abajo para evitar el efecto terraza.

Observaciones prácticas

El terreno trabajado debe siempre hallarse a al derecha del conductor. El mejor sistema es el de trabajar fajas de tierra alternadas.

3.18 APARCAMIENTO**ATENCIÓN**

Para garantizar estabilidad al equipo desenganchado del tractor, seguir las siguientes indicaciones:

- 1) Posicionar el pie de apoyo como expuesto en la figura 31.
- 2) El gato de resorte (1 Fig. 32), además de sostener la chapa de nivelación y protegerla durante el transporte en carretera, sirve para evitar el vuelco de la máquina durante el estacionamiento.
- 3) Sostener el árbol cardánico con el relativo soporte (2 Fig. 1).

4.0 MANUTENZIONE

Sono di seguito elencate le varie operazioni di manutenzione da eseguirsi con periodicità.

Il minor costo di esercizio ed una lunga durata della macchina dipende, tra l'altro, dalla metodica e costante osservanza di tali norme.



CAUTELA

I tempi di intervento elencati in questo opuscolo hanno solo carattere informativo e sono relativi a condizioni normali di impiego, possono pertanto subire variazioni in relazione al genere di servizio, ambiente più o meno polveroso, fattori stagionali, ecc.

Nel caso di condizioni più gravose di servizio, gli interventi di manutenzione vanno logicamente incrementati.

- Prima di iniettare il grasso lubrificante negli ingrassatori, è necessario pulire con cura gli ingrassatori stessi per impedire che il fango, la polvere o corpi estranei si mescolino con il grasso, facendo diminuire, o addirittura annullare, l'effetto della lubrificazione.
- Nell'eseguire il ripristino o il cambio olio, è consigliabile usare lo stesso tipo di olio usato precedentemente.



AVVERTENZA

Tenere sempre gli olii ed i grassi al di fuori della portata dei bambini.

Leggere sempre attentamente le avvertenze e le precauzioni indicate sui contenitori. Evitare il contatto con la pelle.

Dopo l'utilizzo lavarsi accuratamente e a fondo.

Trattare gli olii usati in conformità con le leggi vigenti anti-inquinamento.

4.0 MAINTENANCE

The various servicing operations are listed in the following paragraphs.

Lower running costs and longer machine life depend on constant and methodical compliance with these operations.



CAUTION

The given frequencies are indicative and refer to normal conditions of use. They may therefore be subject to variations in relation to the type of service, a more or less dusty environment, seasonal factors, etc.

In the case of heavy-duty conditions, the maintenance operations should obviously be more frequent.

- Before injecting grease into the lubricators, the greasing points must be thoroughly cleaned to prevent mud, dust or foreign bodies from mixing with the lubricant, thus reducing or even annulling its lubricating effect.
- When topping up or changing the lubricant, always ensure that the oil is of the same type as that used previously.



WARNING

Always keep oils and greases well away from children's reach.

Always thoroughly read the warnings and precautions indicated on the containers.

Avoid contact with the skin.

Always thoroughly and fully wash after use.

The utilized oils should be treated in compliance with the current anti-pollution laws.

4.0 ENTRETIEN

Les différentes opérations d'entretien sont reportées ci-dessous.

Les faibles coûts de service et la durée de cette machine dépendent, entre autre, du respect constant de ces opérations.



IMPORTANT

Les temps d'intervention indiqués sont donnés à titre d'information et correspondent à des conditions d'utilisation normales. Ils peuvent subir des variations en fonction du type de service, de l'environnement plus ou moins poussiéreux, de facteurs saisonniers, etc. Dans des conditions particulièrement défavorables, les interventions d'entretien seront naturellement augmentées.

- Avant de mettre de la graisse lubrifiante dans les graisseurs, nettoyez avec soin les points de graissage pour empêcher la boue, la poussière et les corps étrangers de se mélanger à la graisse; ce qui pourrait réduire ou même annuler l'effet de la lubrification.
- En faisant les rajouts ou les vidanges, utilisez le même type d'huile utilisée précédemment.



ATTENTION

Gardez toujours les huiles et les graisses hors de portée des enfants.

Lisez toujours attentivement les recommandations et les précautions indiquées sur les boîtes. Evitez le contact avec la peau.

Après utilisation, lavez-vous soigneusement.

Traitez les huiles usagées conformément aux lois anti-pollution en vigueur.

4.0 WARTUNG

Hier werden die verschiedenen Wartungsarbeiten angeführt, die in regelmäßigen Abständen durchzuführen sind. Die geringeren Betriebskosten und die lange Haltbarkeit des Gerätes hängen unter anderem von der ständigen Durchführung dieser Arbeiten ab.



VORSICHT

Die Zeitabstände, die für die Durchführung der Wartungsarbeiten angegeben werden, sind nur Richtwerte und beziehen sich auf normale Einsatzbedingungen. Sie können daher schwanken, wenn diese sich ändern, wie z.B. weniger oder mehr Staub in der Arbeitsluft, jahreszeitliche Schwankungen, Bodentyp etc. Wenn die Einsatzbedingungen sich verschlechtern, müssen die Wartungsarbeiten häufiger vorgenommen werden.

- Bevor Schmierfett in die Schmier-nippel eingespritzt wird, sind die Schmierstellen gründlich zu reinigen, damit Schlamm, Staub und Fremd-körper sich nicht mit dem Fett vermischen und die Schmierwirkung dadurch verringern oder gar aufheben.
- Wenn Schmierstoff nachgefüllt werden muß, sind Schmierstoffe des gleichen Typs zu verwenden.



ACHTUNG

Bewahren Sie die Schmierfette und -öle immer außerhalb der Reichweite von Kindern auf. Lesen Sie die Hinweise und Vorsichtsmaßnahmen, die auf den Schmierstoffbehältern stehen.

Nach Benutzung sind die Behälter immer sorgfältig und gründlich zu verschließen. Altöl nach den gesetzlichen Bestimmungen Umweltfreundlich entsorgen.

4.0 MANTENIMIENTO

Se enumeran a continuación las operaciones de mantenimiento que debemos efectuar periódicamente.

El menor costo de ejercicio y la durabilidad de la máquina dependen de la metódica y constante observación de dichas normas.



CAUTELA

Los tiempos de intervención enumerados en este manual tienen carácter meramente orientativo y están supe-ditados a condiciones normales de empleo, pueden por lo tanto sufrir variaciones en relación con el tipo de servicio, mayor o menor presencia de polvo en el ambiente, factores estacionales, etc. En caso de servicio en condiciones de mayores exigencias las intervenciones de manutención se deberán incrementar.

- Antes de inyectar la grasa de lubricación en los engrasadores, es necesario limpiar con cuidado los engrasadores mismos para impedir que el barro, el polvo o cuerpos extraños se mezclen con la grasa, disminuyendo o anulando incluso el efecto de la lubricación.
- No rellenar o cambiar el aceite con otro distinto al usado precedentemente.



ATENCIÓN

Tener siempre los aceites y las grasas lejos del alcance de los niños. Leer siempre atentamente las advertencias y las precauciones indicadas en los envases.

Evitar el contacto con la piel. Después del uso lavarse bien y a fondo. Tratar los aceites usados como lo indican las leyes vigentes.

4.1 PRIME 8 ORE LAVORATIVE

- Dopo le prime 8 ore lavorative a cui la macchina è stata sottoposta, effettuare un accurato controllo dello stato generale della macchina stessa.
- In particolare, dopo aver controllato l'usura dei coltelli, serrare a fondo ulteriormente le viti e delle protezioni coltello che fissano i coltelli ai supporti. In tale occasione è bene effettuare un controllo del serraggio delle viti e bulloni di tutta la macchina.

4.2 OGNI 8 ORE LAVORATIVE

- Ingrassare le crociere dell'albero cardanico.
- Verificare il serraggio dei bulloni di fissaggio delle zappe (Fig. 25).
- Ingrassare i fuselli del rotore (1 Fig. 33).
- Se il rullo posteriore è montato, ingrassare i relativi supporti.

4.3 OGNI 50 ORE LAVORATIVE

- **DOPO LE PRIME 50 ORE SOSTITUIRE L'OLIO DELLA SCATOLA CAMBIO.**
- Verificare il livello olio nella scatola del cambio (2 Fig. 33), eventualmente ripristinarlo fino alla tacca di livello ricavata sull'astina.
- Trasmissione laterale ad ingranaggi: verificare il livello olio nel carter laterale della trasmissione, svitando il tappo di livello (4 Fig. 33) e controllando che l'olio fuoriesca. Eventualmente aggiungere olio attraverso il tappo di riempimento (3 Fig. 33), fintantoché fuoriesce dal tappo livello.

4.4 OGNI 400 ORE LAVORATIVE

- Effettuare il cambio completo dell'olio, sia cambio e sia del carter trasmissionone, scaricando completamente l'olio dal tappo di scarico posto sotto la scatola riduttore (2 Fig. 33) e dal tappo di scarico trasmissione (4 Fig. 33).

4.1 FIRST 8 HOURS SERVICE

- *Carefully check the general condition of the machine after the first 8 hours service.*
- *In particular, after having checked the tines for wear, tighten the screws and tine shields that fix the tines to the supports. At that time, it is advisable to check that all screws and bolts are correctly torqued.*

4.2 EVERY 8 WORK HOURS

- *Grease the cardan shaft cross journals.*
- *Check that the bolts fixing the hoe blades are well tightened (Fig. 25).*
- *Grease the rotor spindles (1 Fig. 33).*
- *Grease the roller supports if the rear roller is installed.*

4.3 EVERY 50 WORK HOURS

- **CHANGE THE OIL IN THE GEARBOX HOUSING AFTER THE FIRST 50 HOURS.**
- *Check the level of the oil in the gearbox and top up to the level mark on the rod as necessary (2 Fig. 33).*
- *Side transmission gears: check the level of the oil in the side casing of the transmission unit, unscrewing the level plug (4 Fig. 33) and checking that oil flows out. Add oil through the fill plug if necessary (3 Fig. 33). It should flow from the level plug.*

4.4 EVERY 400 WORK HOURS

- *Change the oil in the in the gearbox and transmission casing by completely draining off the old oil through the drain plug under the reduction unit (2 Fig. 33) and through the transmission drain plug*

4.1 APRES LES 8 PREMIERES HEURES DE TRAVAIL

- *Après le 8 premières heures de travail de la machine, contrôlez attentivement son état général.*
- *En particulier, après avoir contrôlé l'usure des couteaux, serrez à fond les vis et les protections du couteau qui fixent les couteaux aux supports. A cette occasion vérifiez également le serrage des vis et des boulons de toute la machine.*

4.2 TOUTES LES 8 HEURES DE TRAVAIL

- *Graissez les croisillons de le cardan.*
- *Vérifiez le serrage des boulons de fixation des couteaux (Fig. 25).*
- *Graissez les fusées du rotor (1 Fig. 33).*
- *Si la machine est équipée de rouleau arrière, graisser les supports.*

4.3 TOUTES LES 50 HEURAS DE TRAVAIL

- **APRÈS LES 50 PREMIÈRES HEURES VIDANGER L'HUILE DE LA BOITE DE VITESSES.**
- *Contrôlez le niveau de l'huile dans la boîte de vitesse. Si nécessaire, rajouter de l'huile jusqu'au cran sur la jauge (2 Fig. 33).*
- *Entrainement latéral par pignons: contrôlez le niveau de l'huile dans le carter latéral de la transmission en dévissant le bouchon de niveau (4 Fig. 33) et vérifiant si l'huile sort. Si nécessaire rajouter de l'huile par le bouchon de remplissage (3 Fig. 33) jusqu'à ce qu'elle sorte par le bouchon de niveau.*

4.4 TOUTES LES 400 HEURES DE TRAVAIL

- *Vidangez entièrement l'huile du boîte de vitesse et du carter de transmission à travers le bouchon de vidange qui se trouve sous la boîte du réducteur (2 Fig.*

4.1 ERSTE 8 BETRIEBSSTUNDEN

- Nach den ersten 8 Betriebsstunden ist die Maschine einer sorgfältigen Kontrolle hinsichtlich ihres Allgemeinzustandes zu unterziehen.
- Nach der Prüfung des Verschleißzustandes der Messer sind insbesondere die Schrauben und der Messerschutz, mit denen die Messer an den Trägern befestigt werden, noch fester anzuziehen. Dabei sollten alle Schrauben und Schraubbolzen der Maschine auf festen Sitz geprüft werden.

4.2 ALLE 8 BETRIEBSSTUNDEN

- Die Kreuze der Gelenkwelle schmieren.
- Sicherstellen, daß die Schrauben zur Befestigung der Hackmesser fest angezogen sind (Abb. 25).
- Die Rotorachszapfen (1 Abb. 33) schmieren.
- Wenn eine rückseitige Walze vorhanden ist, die Walzenränder schmieren.

4.3 ALLE 50 BETRIEBSSTUNDEN

- **NACH DEN ERSTEN 50 BETRIEBSSTUNDEN DAS ÖL IM GETRIEBEGEHÄUSE WECHSELN.**
- Den Ölstand im Gang-Gehäuse kontrollieren (2 Abb. 33); ev. bis zum Ölstandzeichen, das auf dem Stab angebracht ist, nachfüllen.
- Zahnradantrieb: den Ölstand im Seitenantrieb prüfen. Dazu den Ölstandsstopfen (4 Abb. 33) losschrauben und prüfen, ob Öl ausfließt. Ggf. durch den Öleinfüllstopfen (3 Abb. 33) soviel Öl nachfüllen, bis das Öl am Ölstandsstopfen ausläuft.

4.4 ALLE 400 BETRIEBSSTUNDEN

- Das Öl im Getriebe wechseln. Dazu die Ölablaßschraube unter dem Getriebegehäuse (2 Abb. 33) und den Stopfen des seitlichen Antriebs (4 Abb. 33) losdrehen und das Öl ausfließen lassen.
- Bei dieser Gelegenheit ist es auch rat-

4.1 PRIMERAS 8 HORAS DE TRABAJO

- Después de las primeras 8 horas de trabajo de la máquina, efectuar un cuidadoso control general de la misma.
- En especial, después de controlar el desgaste de las cuchillas, ajustar a fondo los tornillos y las protecciones cuchilla que fijan las cuchillas a los soportes. En esta ocasión es aconsejable efectuar un control del ajuste de todos los tornillos y bulones de la máquina.

4.2 CADA 8 HORAS DE TRABAJO

- Engrasar las crucetas del árbol cardánico.
- Controlar el ajuste de los bulones de fijación de las azadillas (Fig. 25).
- Engrasar los ejes del rotor (1 Fig. 33).
- Si la máquina presenta rodillo posterior, engrasar los soportes del mismo.

4.3 CADA 50 HORAS DE TRABAJO

- **DESPUES DE LAS PRIMERAS 50 HORAS SUSTITUIR EL ACEITE DE LA CAJA DE CAMBIOS.**
- Controlar el nivel de aceite en la caja de cambio, eventualmente rellenar hasta la muesca de nivel presente en la varilla (2 Fig. 33).
- Transmisión lateral por engranajes: controlar el nivel de aceite en el carter lateral de la transmisión, desenroscando el tapón de nivel (4 Fig. 33) y controlando que salga el aceite. Eventualmente agregar aceite a través del tapón de llenado (3 Fig. 33), hasta que veamos que sale por el tapón de nivel.

4.4 CADA 400 HORAS DE TRABAJO

- Efectuar el cambio completo del aceite, tanto la caja de cambio como también del carter de transmisión, descargando completamente el aceite del tapón de descarga presente debajo de la caja del reductor (3 Fig. 33) y del tapón de descarga transmisión (4 Fig. 33).
- Es conveniente también al hacerlo

- È inoltre opportuno in tale circostanza uno smontaggio con relativa pulizia dei dischi frizione (nel caso si utilizzi un albero cardanico con frizione).
- Verificare il serraggio delle molle della frizione.

4.5 MESSA A RIPOSO

A fine stagione, o nel caso si preveda un lungo periodo di riposo, è consigliabile:

- Lavare la macchina soprattutto da concimi e da prodotti chimici ed asciugarla.
- Controllarla accuratamente ed eventualmente sostituire le parti danneggiate o usurate.
- Serrare a fondo tutte le viti e i bulloni.
- Effettuare un accurato ingrassaggio ed infine proteggere tutta l'attrezzatura con un telo e sistemarla in un ambiente asciutto.

Alla successiva «messa in servizio» della macchina è consigliabile effettuare le seguenti verifiche:

- Controllare i livelli olio della scatola cambio e corpo trasmissione, eventualmente rabboccare.
- Verificare i punti d'ingrassaggio; se necessario aggiungerne.
- Controllare il serraggio di tutte le viti e se necessario stringerle.

Se queste operazioni vengono fatte con cura, il vantaggio sarà solo dell'utilizzatore in quanto alla ripresa del lavoro, troverà un'attrezzatura in perfette condizioni.

In caso di smantellamento della macchina, attenersi alle relative leggi del paese di utilizzo in particolare alle leggi sull'anti-inquinamento.

Si ricorda infine che la Ditta Costruttrice è sempre a disposizione per qualsiasi necessità di assistenza e ricambi.

4.6 ROTTAMAZIONE E SMALTIMENTO DEGLI OLII ESAUSTI

In caso di rottamazione la macchina dovrà essere smaltita in discariche adeguate attenendosi alla legislazione vigente.

Prima di procedere alla rottamazione è necessario separare le parti in gomma da quelle metalliche e elettriche.

Recuperare gli eventuali oli esausti e smaltirli negli appositi centri di raccolta.

Si ricorda che le parti costituite da materiale plastico, alluminio, acciaio, potranno essere riciclate se raccolti dagli appositi centri.

- (4 Fig. 33).
- *When this operation is carried out, it is also advisable to demount and clean the clutch disks (if the cardan shaft has a clutch).*
 - *Check the tightening of the clutch springs.*

4.5 STORAGE

Proceed in the following way at the end of the season or if the machine is to remain unused for a long period of time:

- *Wash the machine and dry it. Make sure that all fertilizer and chemical products have been removed.*
- *Carefully check the implement and replace any damaged or worn parts.*
- *Fully clamp all screws and bolts.*
- *Thoroughly grease the implement and protect it with a plastic sheet. Store it in a dry place.*

It is advisable to proceed with the following inspections before the machine is set at work again:

- *Check the oil levels in the gearbox and transmission unit. Top up if necessary.*
- *Check the greasing points and add grease if required.*
- *Check all bolts and tighten them if necessary.*

Careful compliance with these instructions will be all to the advantage of the user who will be sure to use an implement in perfect conditions when work begins again.

The laws of the country where the machine is used, and particularly anti-pollution laws, must be observed if the machine should be scrapped. Remember that the Manufacturer is always at your disposal for any assistance or spare parts as may be required.

4.6 DISMANTLING AND ELIMINATION OF EXHAUSTED OILS

In case of dismantling of the Machine, it must be eliminated in the suitable dumps, according to the current regulations. Before proceeding with the dismantling of the machine it is necessary to separate the rubber parts from the metal and electric parts.

Recover the exhausted oils and eliminate them in the suitable collection points.

Customers are reminded that parts constituted by plastic, aluminium, steel, can be recycled if gathered in the proper centres.

- 33) *et par le bouchon de vidange de la transmission (4 Fig. 33).*
- *A cette occasion démontez et nettoyez le plateau d'embrayage (dans le cas d'arbre à cardans à embrayage).*
 - *Vérifier le serrage des ressorts de l'embrayage.*

4.5 REMISSAGE

A la fin de la saison ou lorsque vous prévoyez une longue période d'inactivité, prenez les précautions suivantes:

- *Lavez l'appareil en enlevant surtout les engrais et les produits chimiques, et séchez-le soigneusement.*
- *Contrôlez attentivement l'appareil: remplacez les parties usées ou endommagées.*
- *Serrez à fond toutes les vis et les boulons.*
- *Graissez soigneusement et protégez l'outil avec une bâche en plastique. Rangez-le dans un local sec.*

Lors de la prochaine «mise en service» il est conseillé d'effectuer les vérifications suivantes:

- *Contrôler les niveaux d'huile dans la boîte vitesses et le corps de la transmission, éventuellement faire un rajout.*
- *Vérifier les points de graissage; si nécessaire en rajouter.*
- *Contrôler le serrage de toutes les vis et si nécessaire les serrer.*

Si ces opérations sont réalisées soigneusement, lors de la reprise des travaux l'utilisateur trouvera un outil en parfait état.

Dans le cas de mise à la décharge de la machine, respectez les lois du pays d'utilisation et notamment les lois contre la pollution de l'environnement.

Le Constructeur demeure à votre disposition pour répondre à toute demande d'assistance et de pièces détachées.

4.6 MISE A LA DÉCHARGE ET ÉLIMINATION DES HUILES USAGÉES

En cas de démantèlement la machine devra être éliminée dans des déchetteries spécialisée conformément aux lois en vigueur.

Avant de détruire la machine il faut séparer les parties en caoutchouc des pièces en métal et des composants électriques.

Récupérer les huiles usagées et les éliminer dans les centres de collecte.

Sachez que les pièces contenant de la matière plastique, aluminium, acier, pourront être recyclées.

- sam, die Kupplungsscheiben auszubauen und zu reinigen (wenn man eine Gelenkwelle mit Rutschkupplung verwendet).
- Den Anzug der Kupplungsfedern überprüfen.

4.5 RUHEPERIODEN

Am Ende der Saison oder, wenn eine längere Ruhepause vorgesehen ist, muß man wie folgt vorgehen:

- Den Maschine gründlich reinigen, vor allem Dünger- und/oder Chemikalien-reste gut entfernen, um ihn dann zu trocknen.
- Auf das Vorhandensein etwaiger Schäden oder Verschleißstellen prüfen und die schadhafte Teile ersetzen.
- Alle Schrauben und Schraubbolzen fest anziehen.
- Alle Schmierstelle gründlich schmieren, die Oberfläche mit einer Kunststoffplane schützen und das Gerät dann wegstellen und in einem trockenen Raum aufbewahren.

Bei der nächsten «Inbetriebnahme» der Maschine sollte man die folgenden Kontrollen vornehmen:

- Die Ölstände im Getriebegehäuse und im Antriebskörper prüfen und ggf. Öl nachfüllen.
- Die Schmierstellen prüfen, bei Bedarf nachschmieren.
- Alle Schrauben auf festen Sitz prüfen und bei Bedarf nachziehen.

Wenn diese Arbeiten sorgfältig ausgeführt werden, wirkt sich das zum Vorteil des Benutzers aus, weil er das Gerät, wenn er es wiederbenutzen will, in einem einwandfreien Zustand vorfindet.

Wenn die Maschine aus dem Betrieb gezogen werden soll, müssen die spezifischen Gesetzes des Landes beachtet werden, in dem man das Gerät benutzt, insbesondere die Umweltschutzgesetzte.

Vergessen Sie nicht, daß die Herstellerfirma für alle Fragen hinsichtlich Kundendienst und Ersatzteilen stets zur Verfügung steht.

4.6 VERSCHROTTUNG UND ENTSORGUNG DES ALTÖLS

Im Fall der Verschrottung muss die Maschine den gesetzlichen Bestimmungen entsprechend in geeigneten Deponien entsorgt werden.

Vor Beginn der Verschrottung ist es erforderlich, die Gummiteile von den Metall- und Elektroteilen zu trennen.

Das eventuell vorhanden Altöl aufsammeln und zur Entsorgung den entsprechenden Sammelstellen zuführen.

Die Teile der Maschine aus Kunststoff, Aluminium und Stahl sind recycelbar und sind den entsprechenden Stellen zuzuführen.

- desmontar y limpiar los discos de embrague (si poseemos un árbol cardánico con embrague).
- Verificar el apriete de los muelles del embrague.

4.5 PERIODOS DE REPOSO

Al finalizar la estación o siempre que prevemos un período de inactividad prolongado aconsejamos:

- Lavar la máquina, eliminando sobre todo abonos y productos químicos; luego secarla.
- Controlarla cuidadosamente y eventualmente sustituir las partes dañadas o gastadas.
- Ajustar a fondo todos los tornillos y los bulones.
- Efectuar un cuidadoso engrase y por último proteger todo el equipo con una lona y guardarla en un ambiente seco.

Para la siguiente «puesta en servicio» de la máquina, se aconseja efectuar los siguientes controles:

- Controlar los niveles de aceite de la caja de velocidades y del cuerpo transmisión, eventualmente restablecer el nivel.
- Controlar los puntos de engrase: si es necesario engrasar.
- Controlar que todos los tornillos estén bien ajustados y si es necesario apretarlos.

Si realizamos cuidadosamente estas operaciones redundará en ventaja del usuario, ya que encontrará, al recomenzar el trabajo, los equipos en perfectas condiciones.

En caso de eliminación de la máquina observar las leyes del relativo país, en particular las leyes anticontaminación.

Recordamos por último que el Fabricante está siempre a sus órdenes para toda necesidad de asistencia y repuestos.

4.6 ELIMINACIÓN DE LA MAQUINA Y DE LOS ACEITES EXHAUSTOS

En el momento de desguazar la máquina, tiene que ser llevada en un apropiado vertedero para ser eliminada, según las leyes vigentes. Antes de proceder a su desguace es necesario separar las partes en goma de las partes metalicas y electricas.

Recuperar los eventuales olios exhaustos y eliminarlos en los apropiados centros de acogida. Se recuerda a los clientes que las partes constituidas por material plastico, aluminio, acero, pueden ser recicladas si recogidos en los apropiados centros de acogida.

4.7 LUBRIFICAZIONE

4.7 LUBRICATION

4.7 LUBRIFICATION

4.7 SCHMIERDIENST

4.7 LUBRICACION

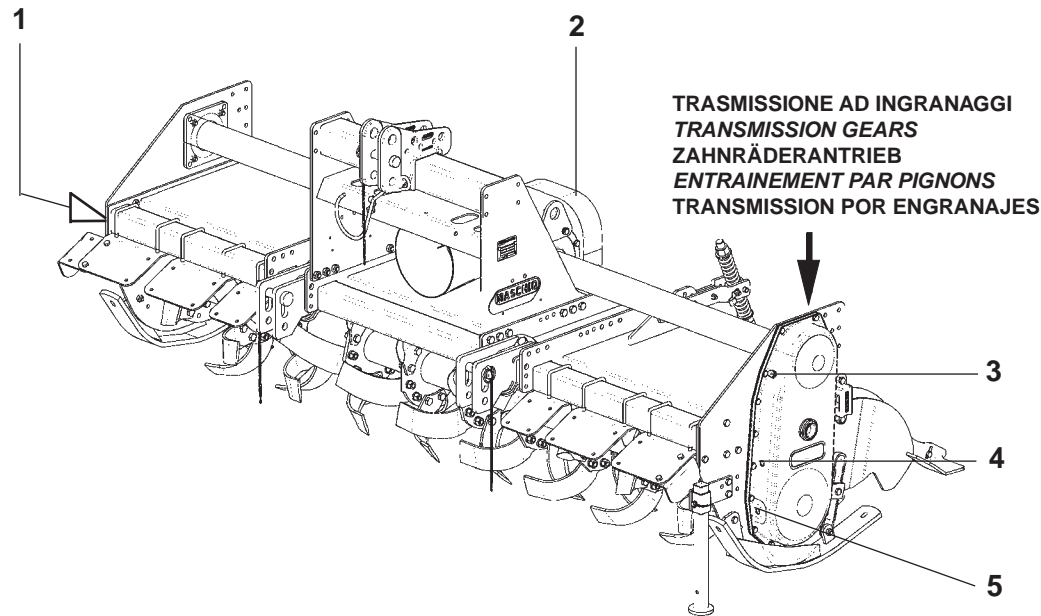



Fig. 33

QUANTITÀ OLIO OIL QUANTITY ÖLERFORDERLICHE QUANTITE D'HUILE CANTIDAD DE ACEITE	
OIL	Q. ^{ty} (lt.)
	4,5
	4,7

Nota: Non superare le quantità d'olio prescritte.

Note: do not exceed the prescribed quantity of oil.

Anmerkung: Nicht mehr Öl als vorgeschrieben verwenden.

Nota: Ne pas dépasser les quantités d'huile préconisées.

Nota: No superar las cantidades de aceite indicadas.

- 1) Ingrassatore fusello rotore
- 2) Olio gruppo cambio
- 3) Tappo introduzione olio trasmissione
- 4) Tappo livello olio trasmissione
- 5) Tappo scarico olio trasmissione

- 1) Rotor spindle lubricator
- 2) Gearbox unit oil plug
- 3) Transmission oil fill plug
- 4) Transmission oil level plug
- 5) Transmission oil drain plug

- 1) Graisseur fusée de rotor.
- 2) Bouchon huile boîte de vitesse
- 3) Bouchon de huile transmission
- 4) Bouchon de niveau huile transmission
- 5) Bouchon de vidange huile transmission.

- 1) Schmiernippel Rotorachswelle
- 2) Ölstopfen Wechselgetriebe
- 3) Einfüllstopfen Getriebeöl
- 4) Ölstandsstopfen Getriebeöl
- 5) Ablaßstopfen Getriebeöl

- 1) Engrasador eje rotor
- 2) Tapón aceite cambio
- 3) Tapón introducción aceite transmisión
- 4) Tapón de nivel aceite transmisión
- 5) Tapón descarga aceite transmisión

LUBRIFICANTI CONSIGLIATI

- Per il gruppo riduttore (o cambio) e per gli ingranaggi della trasmissione laterale, si consiglia: **OLIO AGIP ROTRA MP SAE 85W/140** o equivalente, rispondente alle specifiche **API - GL5 / MIL-L-2105C**.
- Per tutti i punti di ingrassaggio, si consiglia: **GRASSO AGIP GR MU EP 2** o equivalente.

LUBRICANTS

- It is advisable to use **AGIP ROTRA MP SAE 85W/140 OIL** or equivalent for the reduction unit (or gear box) and side transmission. Correspond to following specifications **API - GL5 / MIL-L-2105C**.
- It is advisable to use **AGIP GR MU EP 2 GREASE** or equivalent for all greasing points.

LUBRIFIANTS CONSEILLÉS

- Huile conseillée pour le groupe réducteur (ou du boîte) et pour les engrenages de la transmission latérale: **HUILE AGIP ROTRA MP SAE 85W/140** ou équivalente; correspondant les spécifications suivantes **API - GL5 / MIL-L-2105C**.
- Graisse conseillée pour les points de graissage: **GRAISSE AGIP GR MU EP**

EMPFOHLENE SCHMIERSTOFFE

- Zum Schmieren des Getriebes (oder wechselgetriebe) und der Zahnräder des Seitenantriebs: **ÖL AGIP ROTRA MP SAE 85W/140** angemessen sein den folgenden Normen **API - GL5 / MIL-L 2105C**.
- Für alle Schmierstellen: **FETT AGIP GR MU EP-2** oder eine gleichwertige Sorte.

LUBRICANTES ACONSEJADOS

- Para el grupo reductor (o cambio) y para los engranajes aconsejamos: **HUILE AGIP ROTRA MP SAE 85W/140** o equivalente, correspondiente los siguientes normas: **API - GL5 / MIL-L-2105C**.
- Para todos los puntos de engrase, aconsejamos: **GRASA AGIP GR MU**

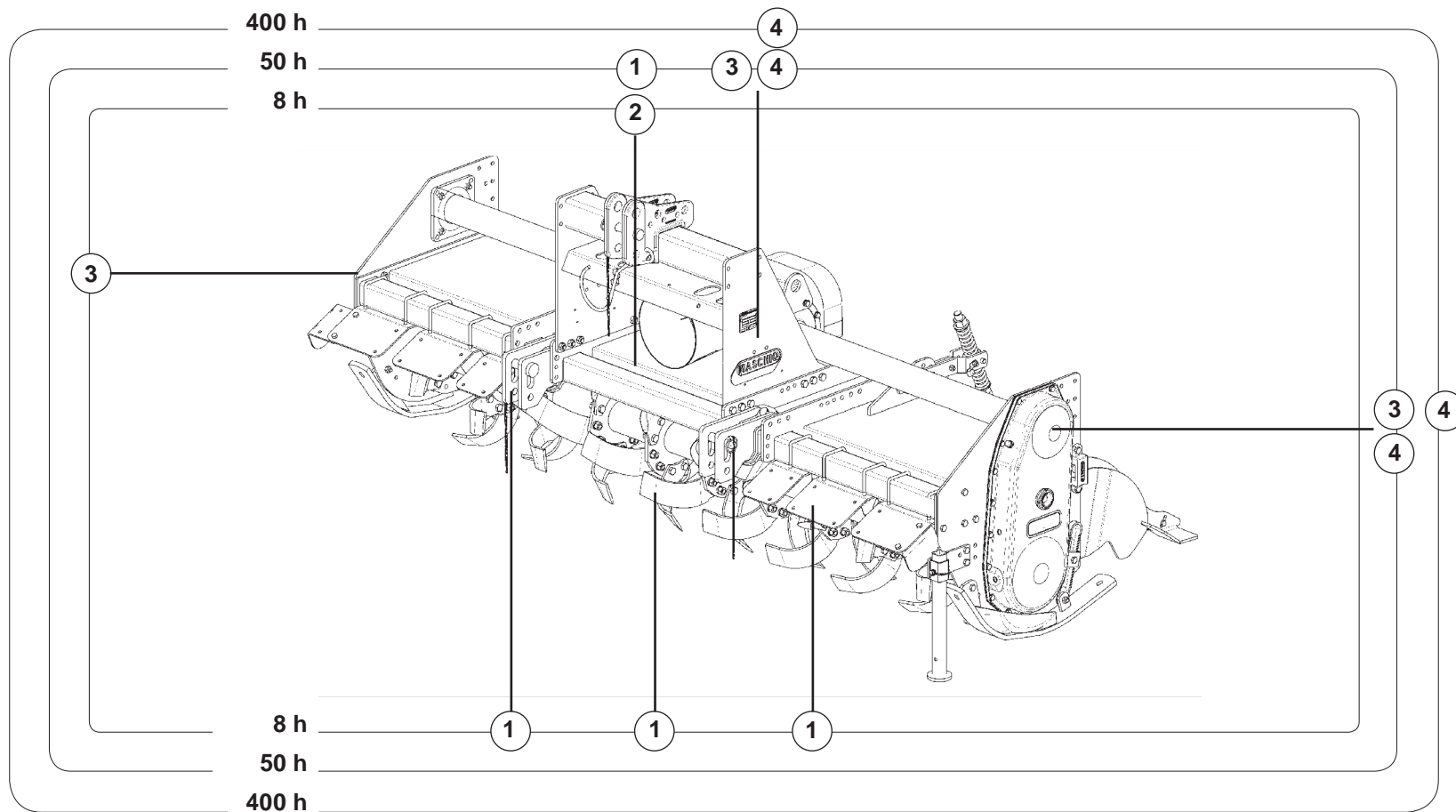
**4.8 TABELLA
RIASSUNTIVA DI
MANUTENZIONE**

**4.8 MAINTENANCE
RECAPITULATORY
CHART**

**4.8 TABLEAU
RÉCAPITULATIF DE
ENTRETIEN**

**4.8 TABELLE
ZUSAMMENFASSEND
DER WARTUNG**

**4.8 TABLAS
RECOPILATIVO DE
MANTENIMIENTO**



8 h = Ogni 8 ore / Every 8 hours / Alle 8 Betriebsstunden /
Toutes les 8 heures / Cada 8 horas

50 h = Ogni 50 ore / Every 50 hours / Alle 50 Betriebsstunden /
Toutes les 50 heures / Cada 50 horas

400 h = Ogni 400 ore / Every 400 hours / Alle 400 Betriebsstunden /
Toutes les 400 heures / Cada 400 horas

1 = CONTROLLARE / CHECK / KONTROLLE / CONTROLEZ / CONTROLAR

2 = INGRASSARE / GREASE / SCHMIEREN / GRAISSEZ / ENGRASAR

3 = CONTROLLARE LIVELLO / CHECK LEVEL / KONTROLLE ÖLSTAND /
CONTROLEZ NIVEAU / CONTROLAR NIVEL

4 = SOSTITUIRE / CHANGE / ERSETZEN / VIDANGER / SOSTITUIR

4.9 INCONVENIENTI, CAUSE E RIMEDI

Inconvenienti	Cause	Rimedi
Trasmissione rumorosa in prossimità dei dispositivi di sollevamento.	Non corretta cinematica degli attacchi di sollevamento.	Posizionare l'attacco terzo punto parallelamente ai bracci inferiori di sollevamento.
	Altezza dei dispositivi di sollevamento troppo elevata.	Limitare la corsa del sollevamento. Se il problema persiste disinnestare la PDF al momento del sollevamento.
Macchina rumorosa mentre lavora.	La macchina lavora troppo inclinata in avanti o all'indietro.	Allungare o accorciare l'attacco terzo punto in modo che il piano superiore della macchina sia parallelo al terreno da lavorare (gli attacchi della PDF del trattore e della macchina devono essere paralleli).
	Insufficiente stabilità laterale della macchina.	Stabilizzare la macchina agendo sui tiranti dei bracci inferiori di sollevamento.
Assorbimento troppo elevato di potenza con terreno secco.	Volume di terreno lavorato troppo elevato.	Diminuire la profondità di lavoro regolando le slitte di profondità della macchina.
	Profondità di lavoro troppo elevata.	
	Zappe usurate.	Effettuare la sostituzione completa del set di zappe per garantire l'equilibratura del rotore.
	Eccessiva velocità di rotazione del rotore (versioni con cambio).	Ridurre la velocità del cambio.
Proiezione elevata di terreno nella parte posteriore della macchina.	Errato posizionamento della lamiera livellatrice.	Modificare la posizione della lamiera livellatrice.
Assorbimento troppo elevato di potenza con terreno umido.	Volume di terreno lavorato troppo elevato.	Diminuire la profondità di lavoro regolando le slitte di profondità della macchina.
	Profondità di lavoro troppo elevata.	
	Intasamento della lamiera livellatrice.	Sollevare la lamiera livellatrice per agevolare il deflusso del terreno.
	Eccessiva velocità di rotazione del rotore (versioni con cambio).	Ridurre la velocità del cambio.
Eccessivo sminuzzamento del terreno.	Lamiera livellatrice troppo chiusa.	Sollevare la lamiera livellatrice per ridurre la frantumazione delle zolle.
	Velocità di avanzamento troppo bassa.	Aumentare la velocità di avanzamento.
	Eccessiva velocità di rotazione del rotore (versioni con cambio).	Ridurre la velocità del cambio.
Scarso sminuzzamento del terreno.	Lamiera livellatrice troppo aperta.	Abbassare la lamiera livellatrice per una migliore frantumazione delle zolle.
	Velocità di avanzamento troppo elevata.	Ridurre la velocità di avanzamento.
	Terreno troppo umido.	Evitare di lavorare terreno troppo umido.
	Bassa velocità di rotazione del rotore (versioni con cambio).	Aumentare la velocità del cambio.
Intasamento del rotore.	Terreno troppo umido.	Evitare di lavorare terreno troppo umido.
	Lamiera livellatrice troppo chiusa.	Sollevare la lamiera livellatrice.
	Velocità di avanzamento troppo elevata.	Ridurre la velocità di avanzamento.
	Le zappe trattengono il terreno lavorato.	Ridurre da 6 a 4 le zappe per ogni flangia del rotore.
	Presenza di erba molto alta e/o di residui troppo lunghi.	Evitare di lavorare con presenza di erba molto alta o di residui molto lunghi, eventualmente pulire bene ai lati del rotore ciò che si è fermato sui supporti per evitare il loro surriscaldamento.

Inconvenienti	Cause	Rimedi
La macchina rimbalza sul terreno o vibra.	Corpi estranei bloccati fra le zappe.	Liberare il rotore dai corpi estranei.
	Zappe montate in modo errato senza la disposizione elicoidale o con il bordo non tagliente che penetra per primo il terreno.	Smontare il set di zappe e rimontarlo correttamente.
	Zappe usurate o rotte.	Effettuare la sostituzione completa del set di zappe.
	Deformazione del rotore dovuta a colpi ricevuti nella parte centrale da corpi estranei durante il lavoro.	Sostituire il rotore.
Insufficiente profondità lavorata.	Errata regolazione delle slitte di profondità.	Rivedere la regolazione delle slitte di profondità.
	Potenza del trattore insufficiente.	Ridurre la velocità di avanzamento.
	Terreno troppo duro.	Effettuare più passaggi.
	Insufficiente penetrazione del terreno da parte delle zappe.	Ridurre la velocità di avanzamento.
La macchina non lavora alla stessa profondità su tutta la larghezza.	Errata regolazione delle slitte di profondità.	Rivedere la regolazione delle slitte di profondità.
	Errata regolazione dei bracci inferiori di sollevamento.	Rivedere la regolazione dei bracci inferiori di sollevamento.

ENGLISH

**4.9 INCONVENIENCES,
CAUSES AND REMEDIES**

Inconveniences	Causes	Remedies
<i>Noise from the transmission near the lifting devices.</i>	<i>Unsuitable lifting couplings.</i>	<i>Set the third point hitch parallel to the lower lifting links.</i>
	<i>Lifting height too high.</i>	<i>Limit the lifting travel.</i>
		<i>If the fault persists, disengage the PTO as the machine starts to lift.</i>
<i>Noise from the machine as it works.</i>	<i>The machine tilts to far forward or backwards as it works.</i>	<i>Lengthen or shorten the third point hitch so that the upper surface of the machine is parallel to the ground worked (the PTO connections of the tractor and machine must be parallel).</i>
	<i>Machine with insufficient side stability.</i>	<i>Ensure that the machine remains stable by means of the rods of the lower lift links.</i>
<i>Power draw too high on dry ground.</i>	<i>Too much soil worked.</i>	<i>Reduce the work depth by adjusting the machine's depth skids.</i>
	<i>Soil working too deep.</i>	
	<i>Worn cultivator blades.</i>	<i>Replace the complete set of cultivator blades to ensure that the rotor is stable.</i>
	<i>Rotor speed too fast (versions with gearbox).</i>	<i>Reduce the speed of the gearbox.</i>
<i>Too much soil thrown up from the rear part of the machine.</i>	<i>Levelling plate incorrectly positioned.</i>	<i>Change the position of the levelling plate.</i>
<i>Power draw too high on wet ground.</i>	<i>Too much soil worked.</i>	<i>Reduce the work depth by adjusting the machine's depth skids.</i>
	<i>Soil working too deep.</i>	
	<i>Levelling plate clogged.</i>	<i>Raise the levelling plate to make the soil shift more easily.</i>
	<i>Rotor speed too fast (versions with gearbox).</i>	<i>Reduce the speed of the gearbox.</i>
<i>Soil crumbled to an excessive extent.</i>	<i>Levelling plate closed to an excessive extent.</i>	<i>Raise the levelling plate to prevent the clods from being broken up too much.</i>
	<i>Ground speed too low.</i>	<i>Increase the ground speed.</i>
	<i>Rotor speed too fast (versions with gearbox).</i>	<i>Reduce the speed of the gearbox.</i>
<i>Soil broken into excessively large clods.</i>	<i>Levelling plate open to an excessive extent.</i>	<i>Lower the levelling plate to break up the soil clods to a greater extent.</i>
	<i>Ground speed too high.</i>	
	<i>Soil too wet.</i>	<i>Reduce the ground speed.</i>
	<i>Low rotor speed (versions with gearbox).</i>	<i>Do not work soil that is too wet.</i>
<i>Rotor clogged.</i>	<i>Soil too wet.</i>	<i>Increase the speed of the gearbox.</i>
	<i>Levelling plate closed to an excessive extent.</i>	<i>Do not work soil that is too wet.</i>
	<i>Ground speed too high.</i>	<i>Raise the levelling plate.</i>
	<i>The cultivator blades retain the worked soil.</i>	<i>Reduce the ground speed.</i>
	<i>Very tall grass and/or excessively long plant cuttings.</i>	<i>Reduce the number of cultivator blades from 6 to 4 for each rotor flange. Do not work when the grass is too high or the plant cuttings are very long. If necessary, remove the clogged plants from the supports at the sides of the rotor to prevent them from overheating.</i>

Inconveniences	Causes	Remedies
<i>The machine jolts over the ground or vibrates.</i>	<i>Foreign bodies wedged between the cultivator blades.</i>	<i>Free the rotor from foreign bodies.</i>
	<i>Cultivator blades assembled incorrectly without respecting the helical positions or with blunt edges penetrating the soil first.</i>	<i>Disassemble the set of cultivator blades and fit them back in place correctly.</i>
	<i>Worn or broken cultivator blades.</i>	<i>Replace the complete set of cultivator blades.</i>
	<i>Rotor warped due to blows received in the central part from foreign bodies during work.</i>	<i>Replace the rotor.</i>
<i>Soil working depth too shallow.</i>	<i>Depth skids adjusted incorrectly.</i>	<i>Adjust the depth skids again.</i>
	<i>Insufficient tractor power.</i>	<i>Reduce the ground speed.</i>
	<i>Soil too hard.</i>	<i>Repeat the run several times.</i>
	<i>Cultivator blades dig into the soil to an insufficient extent.</i>	<i>Reduce the ground speed.</i>
<i>The machine does not work the soil at the same depth all along its width.</i>	<i>Depth skids adjusted incorrectly.</i>	<i>Adjust the depth skids again.</i>
	<i>Lower lifting links adjusted incorrectly.</i>	<i>Adjust the lower lift links again.</i>

**4.9 INCONVÉNIENTS,
CAUSES ET REMÈDES**

Inconvénients	Causes	Remèdes
<i>Transmission bruyante à proximité des dispositifs de relevage.</i>	<i>Cinématique non correcte des attaches de relevage.</i>	<i>Positionner l'attache du troisième point parallèle aux bras inférieurs de relevage.</i>
	<i>Hauteur des dispositifs de relevage trop élevée.</i>	<i>Limiter la course de relevage. Si le problème persiste, débrayer la P.D.F. au moment du relevage.</i>
<i>Machine bruyante pendant le travail.</i>	<i>La machine travaille trop inclinée en avant ou en arrière.</i>	<i>Allonger ou raccourcir l'attache du troisième point de manière à placer la partie supérieure de la machine parallèle au terrain à labourer (les attaches de la PDF du tracteur et de la machine doivent être parallèles). Stabiliser la houe rotative au moyen des tirants des bras inférieurs de relevage.</i>
	<i>Stabilité latérale insuffisante de la machine.</i>	<i>Diminuer la profondeur de travail en réglant les patins de profondeur de la machine.</i>
<i>Absorption trop élevée de puissance sur un terrain sec.</i>	<i>Volume de terrain labouré trop élevé.</i>	<i>Remplacer toutes des lames pour garantir l'équilibrage du rotor.</i>
	<i>Profondeur de travail trop élevée.</i>	
	<i>Lames coudées usées.</i>	<i>Diminuer le régime de la boîte de vitesse.</i>
	<i>Vitesse excessive de rotation du rotor (versions avec boîte de vitesses).</i>	<i>Modifier la position de la tôle de nivellement.</i>
<i>Projection élevée de terre à l'arrière de la machine.</i>	<i>Positionnement erroné de la tôle de nivellement.</i>	<i>Diminuer la profondeur de travail en réglant les patins de profondeur de la machine.</i>
<i>Absorption trop élevée de puissance sur un terrain humide.</i>	<i>Volume de terrain labouré trop élevé.</i>	<i>Soulever la tôle de nivellement pour faciliter le passage de la terre.</i>
	<i>Profondeur de travail trop élevée.</i>	<i>Diminuer le régime de la boîte de vitesses.</i>
	<i>Bourrage de la tôle de nivellement.</i>	<i>Soulever la tôle de nivellement pour réduire le broyage des mottes.</i>
	<i>Vitesse excessive de rotation du rotor (versions avec boîte de vitesses).</i>	<i>Augmenter la vitesse d'avancement.</i>
<i>Émiettement excessif du terrain.</i>	<i>Tôle de nivellement trop fermée.</i>	<i>Diminuer le régime de la boîte de vitesses.</i>
	<i>Vitesse d'avancement trop basse.</i>	<i>Abaisser la tôle de nivellement pour obtenir un meilleur broyage des mottes.</i>
	<i>Vitesse excessive de rotation du rotor (versions avec boîte de vitesses).</i>	<i>Réduire la vitesse d'avancement.</i>
<i>Émiettement insuffisant du terrain.</i>	<i>Tôle de nivellement trop ouverte.</i>	<i>Éviter de travailler sur un terrain trop humide.</i>
		<i>Augmenter le régime de la boîte de vitesses.</i>
	<i>Vitesse d'avancement trop élevée.</i>	<i>Éviter de travailler sur un terrain trop humide.</i>
<i>Bourrage du rotor.</i>	<i>Terrain trop humide.</i>	<i>Remonter la tôle de nivellement.</i>
	<i>Basse vitesse de rotation du rotor (versions avec boîte de vitesses).</i>	<i>Réduire la vitesse d'avancement.</i>
	<i>Terrain trop humide.</i>	<i>Réduire de 6 à 4 le nombre de lames coudées pour chaque flasque du rotor.</i>
	<i>Tôle de nivellement trop fermée.</i>	<i>Éviter de travailler sur des herbes très hautes ou des résidus très longs;</i>
	<i>Vitesse d'avancement trop élevée.</i>	<i>nettoyer soigneusement les côtés du rotor pour éliminer les dépôts sur les supports et pour éviter leur échauffement.</i>
	<i>Les lames coudées retiennent le terrain labouré. Présence d'herbe très haute et/ou de résidus trop longs.</i>	

FRANÇAIS

Inconvénients	Causes	Remèdes
<i>La machine saute sur le terrain ou vibre.</i>	<i>Corps étrangers bloqués entre les lames.</i>	<i>Libérer le rotor des corps étrangers.</i>
	<i>Montage erroné des lames coudées, sans disposition hélicoïdale ou avec le bord non coupant qui pénètre en premier dans le terrain.</i>	<i>Démonter les lames coudées et les remonter correctement.</i>
	<i>Lames usées ou cassées.</i>	<i>Remplacer toutes les lames.</i>
	<i>Déformation du rotor due à des coups reçus dans la partie centrale par des corps étrangers pendant le travail.</i>	<i>Remplacer le rotor.</i>
<i>Profondeur labourée insuffisante.</i>	<i>Réglage erroné des patins de profondeur.</i>	<i>Revoir le réglage des patins de profondeur.</i>
	<i>Puissance du tracteur insuffisante.</i>	<i>Réduire la vitesse d'avancement.</i>
	<i>Terrain trop dur.</i>	<i>Effectuer plusieurs passages.</i>
	<i>Pénétration insuffisante des lames dans le terrain.</i>	<i>Réduire la vitesse d'avancement.</i>
<i>Le machine ne travaille pas à la même profondeur sur toute sa largeur.</i>	<i>Réglage erroné des patins de profondeur.</i>	<i>Revoir le réglage des patins de profondeur.</i>
	<i>Réglage erroné des bras inférieurs de relevage.</i>	<i>Revoir le réglage des bras inférieurs de relevage.</i>

4.9 STÖRUNGEN, DEREN URSACHEN UND BEHEBUNG

Störungen	Ursachen	Behebung
Getriebe in der Nähe der Hubvorrichtungen laut.	Falscher Bewegungsablauf an den Hubanschlüssen.	Die Dreipunktaufhängung parallel zu den Unterlenkern des Traktors anordnen.
	Höhe der Hubvorrichtungen zu groß.	Die Hubhöhe begrenzen.
		Wenn das Problem bestehen bleibt, die Zapfwelle beim Ausheben ausschalten.
Maschine bei der Arbeit zu laut.	Die Maschine arbeitet zu stark nach vorn oder hinten geneigt.	Den Oberlenker verlängern oder verkürzen, damit die obere Fläche der Maschine parallel zum Boden ausgerichtet wird (die Anschlüsse der Zapfwelle des Traktors und der Hackfräse müssen parallel stehen).
	Unzureichende Seitenstabilität der Maschine.	Die Maschine stabilisieren, indem man die Hubstreben der Unterlenker einstellt.
Zu hohe Leistungsabnahme bei trockenem Boden.	Bearbeitetes Erdvolumen zu groß.	Die Arbeitstiefe verringern, indem man die Schlitten zur Tiefenregelung der Maschine richtig einstellt.
	Arbeitstiefe zu groß.	
	Hacken verschlissen.	Die ganzen Hackensatz ersetzen, um die richtige Auswuchtung des Rotors zu gewährleisten.
	Zu hohe Rotationsgeschwindigkeit des Rotors (Versionen mit Wechselgetriebe).	Die Geschwindigkeit des Wechselgetriebes verringern.
Zu viel Erdaufwirbelung auf der Rückseite der Maschine.	Falsche Positionierung des Nivellierblechs.	Die Position des Nivellierblechs ändern.
Zu hohe Leistungsabnahme bei feuchtem Boden.	Bearbeitetes Erdvolumen zu groß.	Die Arbeitstiefe verringern, indem man die Schlitten zur Tiefenregelung der Maschine richtig einstellt.
	Arbeitstiefe zu groß.	
	Verstopfung des Nivellierblechs.	Das Nivellierblech heben, damit das Erdreich besser abfließen kann.
	Zu hohe Rotationsgeschwindigkeit des Rotors (Versionen mit Wechselgetriebe).	Die Geschwindigkeit des Wechselgetriebes verringern.
Zu starke Bodenzerkleinerung.	Nivellierblech zu weit geschlossen.	Das Nivellierblech heben, um die Zerkleinerung der Schollen zu verringern.
		Die Fahrgeschwindigkeit erhöhen.
	Fahrgeschwindigkeit zu gering.	Die Geschwindigkeit des Wechselgetriebes verringern.
Zu geringe Bodenzerkleinerung.	Zu hohe Rotationsgeschwindigkeit des Rotors (Versionen mit Wechselgetriebe).	Das Nivellierblech senken, um die Zerkleinerung der Schollen zu verbessern.
	Nivellierblech zu weit geöffnet.	Die Fahrgeschwindigkeit verringern.
		Vermeiden, zu feuchten Boden zu bearbeiten.
	Fahrgeschwindigkeit zu groß.	Die Geschwindigkeit des Wechselgetriebes erhöhen.
Verstopfung des Rotors.	Boden zu feucht.	Vermeiden, zu feuchten Boden zu bearbeiten.
	Zu niedrige Rotationsgeschwindigkeit des Rotors (Versionen mit Wechselgetriebe).	Das Nivellierblech heben.
		Die Fahrgeschwindigkeit verringern.
	Boden zu feucht.	Die Zahl der Hacken pro Rotorflansch von 6 auf 4 verringern.
	Nivellierblech zu weit geschlossen. Fahrgeschwindigkeit zu groß.	Nicht arbeiten, wenn sehr hohes Gras oder sehr lange Pflanzenrückstände vorhanden sind, die Seiten des Rotors eventuell sehr gut reinigen und entfernen, was sich angesammelt hat, damit es nicht zur Überhitzung kommt.

Störungen	Ursachen	Behebung
Die Maschine springt auf dem Boden oder vibriert.	Fremdkörper zwischen den Hacken blockiert.	Den Rotor von den Fremdkörpern befreien.
	Hacken falsch und ohne schraubenförmige Anordnung montiert oder mit nicht schneidender Kante, die zuerst in den Boden eindringt.	Den Hackensatz ausbauen und korrekt wieder einbauen.
	Hacken verschlissen oder beschädigt.	Den gesamten Hackensatz ersetzen.
	Verformung des Rotors infolge Schläge durch Fremdkörpern im zentralen Teil bei der Arbeit.	Den Rotor ersetzen.
Zu geringe Arbeitstiefe.	Falsche Einstellung der Schlitten zur Tiefenregelung.	Die Arbeitstiefe der Schlitten zur Tiefenregelung neu einstellen.
	Unzureichende Traktorleistung.	Die Fahrgeschwindigkeit verringern.
	Boden zu hart.	Mehrere Passagen fahren.
	Unzureichendes Eindringen in den Boden durch die Hacken.	Die Fahrgeschwindigkeit verringern.
Die Maschine arbeitet über die gesamte Breite nicht in der gleichen Tiefe.	Falsche Einstellung der Schlitten zur Tiefenregelung.	Die Arbeitstiefe der Schlitten zur Tiefenregelung neu einstellen.
	Falsche Einstellung der Unterlenker.	Die Einstellung der Unterlenker neu vornehmen.

**4.9 INCONVENIENTES,
CAUSAS Y SOLUCIONES**

Inconvenientes	Causas	Soluciones
Transmisión ruidosa cerca de los dispositivos de elevación.	Movimiento incorrecto de las conexiones de elevación.	Colocar la conexión tercer punto paralelamente a los brazos inferiores de elevación.
	Altura de los dispositivos de elevación demasiado elevada.	Limitar la carrera de la elevación. Si el problema persiste desactivar la TDF en el momento de la elevación.
Máquina rotativa ruidosa mientras trabaja.	La máquina trabaja demasiado inclinada hacia delante o hacia atrás.	Alargar o acortar la conexión tercer punto de manera que el plano superior de la máquina sea paralelo al terreno por trabajar (las conexiones de la TDF del tractor y de la máquina deben ser paralelas).
	Insuficiente estabilidad lateral de la máquina.	Estabilizar la máquina ajustando los tirantes de los brazos inferiores de elevación.
Absorción demasiado elevada de potencia con terreno seco.	Volumen de terreno trabajado demasiado elevado.	Disminuir la profundidad de trabajo regulando las correderas de profundidad de la máquina.
	Profundidad de trabajo demasiado elevada.	
	Azadillas desgastadas.	Efectuar la sustitución completa del juego de azadillas para garantizar el equilibrado del rotor.
	Excesiva velocidad de rotación del rotor (versiones con cambio).	Reducir la velocidad del cambio.
Proyección elevada de terreno en la parte trasera de la máquina.	Colocación equivocada de la chapa niveladora.	Modificar la posición de la chapa niveladora.
Absorción demasiado elevada de potencia con terreno húmedo.	Volumen de terreno trabajado demasiado elevado.	Disminuir la profundidad de trabajo regulando las correderas de profundidad de la máquina.
	Profundidad de trabajo demasiado elevada.	
	Obstrucción de la chapa niveladora.	Levantar la chapa niveladora para facilitar el flujo del terreno.
	Excesiva velocidad de rotación del rotor (versiones con cambio).	Reducir la velocidad del cambio.
Excesivo troceado del terreno.	Chapa niveladora demasiado cerrada.	Levantar la chapa niveladora para reducir el troceado de los terrones.
	Velocidad de avance demasiado baja.	Aumentar la velocidad de avance.
	Excesiva velocidad de rotación del rotor (versiones con cambio).	Reducir la velocidad del cambio.
Troceado escaso del terreno.	Chapa niveladora demasiado abierta.	Bajar la chapa niveladora para mejorar el troceado de los terrones.
	Velocidad de avance demasiado elevada.	Reducir la velocidad de avance.
	Terreno demasiado húmedo.	Procurar no trabajar un terreno demasiado húmedo.
	Baja velocidad de rotación del rotor (versiones con cambio).	Aumentar la velocidad del cambio.
Obstrucción del rotor.	Terreno demasiado húmedo.	Procurar no trabajar un terreno demasiado húmedo.
	Chapa niveladora demasiado cerrada.	Levantar la chapa niveladora.
	Velocidad de avance demasiado elevada.	Reducir la velocidad de avance.
	Las azadillas retienen el terreno trabajado.	Reducir de 6 a 4 las azadillas para cada brida del del rotor.
	Presencia de hierba muy alta y/o de residuos demasiado largos.	Procurar no trabajar en caso de hierba muy alta o de residuos muy largos; si fuera necesario, limpiar bien a los lados del rotor lo que se ha quedado atascado en los soportes para evitar un calentamiento excesivo.

Inconvenientes	Causas	Soluciones
La máquina rebota en el terreno o vibra.	Cuerpos extraños bloqueados entre las azadillas.	Liberar el rotor de posibles cuerpos extraños.
	Azadillas montadas de manera equivocada sin la disposición helicoidal o con el borde no cortante que penetra antes en el terreno.	Desmontar el juego de azadillas y volver a montarlo correctamente.
	Azadillas desgastadas o rotas.	Efectuar la sustitución completa del juego de azadillas.
	Deformación del rotor debida a los golpes recibidos en la parte central por parte de cuerpos extraños durante el trabajo.	Sustituir el rotor.
Profundidad trabajada insuficiente.	Regulación equivocada de las correderas de profundidad.	Volver a controlar la regulación de las correderas de profundidad.
	Potencia del tractor insuficiente.	Reducir la velocidad de avance.
	Terreno demasiado duro.	Efectuar varias pasadas.
	Penetración insuficiente en el terreno por parte de las azadillas.	Reducir la velocidad de avance.
La máquina no trabaja a la misma profundidad en toda la anchura.	Regulación equivocada de las correderas de profundidad.	Volver a controlar la regulación de las correderas de profundidad.
	Regulación equivocada de los brazos inferiores de elevación.	Volver a controlar la regulación de los brazos inferiores de elevación.

5.0 PARTI DI RICAMBIO

Le ordinazioni delle parti di ricambio devono essere effettuate tramite il Vs. Concessionario e devono essere sempre corredate dalle seguenti indicazioni:

- **Tipo, modello e numero di matricola dell'attrezzatura.** Tali dati sono stampigliati nell'apposita targhetta di cui è dotata ogni attrezzatura (A pagina 7).
- **Numero di codice della parte richiesta** rilevabile dal catalogo ricambi. In mancanza di tale numero, elencare il numero di tavola e il relativo numero di riferimento.
- **Descrizione del particolare e quantità richiesta.**
- **Mezzo di trasporto.** Nel caso questa voce non sia specificata, la Ditta Costruttrice, pur dedicando a questo servizio una particolare cura, non risponde di eventuali ritardi di spedizione dovuti a cause di forza maggiore. Le spese di trasporto si intendono sempre a carico del destinatario. La merce viaggia a rischio e pericolo del committente anche se venduta franco destino.

N.B.: Il termine **Destro** o **Sinistro** indicato nelle descrizioni, va inteso guardando l'attrezzatura dal lato posteriore.

INDICE DELLE TAVOLE

Telaio.....	Tav.010
Gruppo rotore.....	Tav.020
Trasmissione laterale	
ad ingranaggi.....	Tav.030
Gruppo cambio.....	Tav.040
Lamiere livellatrici.....	Tav.050
Vomerino e ruote anteriori.....	Tav.060
Regolaz.meccanica rullo.....	Tav.070A
Regolaz.idraulica rullo.....	Tav.070B
Protezioni.....	Tav.080
Gr. rullo gabbia.....	Tav.GB01
Gr. rullo packer.....	Tav.PK01
Gr.rullo spiropacker.....	Tav.SK01
Gr.rullo spuntoni.....	Tav.SP01
Albero cardanico.....	Tav.Card1
Albero cardanico.....	Tav.Card2
Albero cardanico.....	Tav.Card3

5.0 SPARE PARTS

Spare parts should be ordered from your Dealer and should always include the following indications:

- **Type, model and serial number of the machine.** These data are punched on the data plate with which every implement is equipped (A page 7).
- **Code number of the required spare part.** This will be found in the spare parts catalogue.
- **Description of the part and required quantity.**
- **Table number**
- **Means of dispatch.** If this item is not indicated, the Manufacturer, while dedicating particular care to this service, shall not be held responsible for delays in delivery caused by cases of force majeure. Transport expenses shall always be at the consignee's charge. The goods travel at the purchaser's risk and peril even when sold ex destination.

NOTE: The terms **Right** or **Left** indicated in the descriptions refer to the implement when viewed from the rear side.

TABLE INDEX

Frame.....	Tab.010
Rotor unit.....	Tab.020
Side transmission gears.....	Tab.030
Gear shiftgear.....	Tab.040
Levelling bonnets.....	Tab.050
Plowshares and front wheels....	Tab.060
Roller mechanic adjustment....	Tab.070A
Roller hydraulic adjustment....	Tab.070B
Guards.....	Tab.080
Cage roller unit.....	Tab.GB01
Packer roller unit.....	Tab.PK01
Spiral-packer roller unit.....	Tab.SK01
Spike roller unit.....	Tab.SP01
Cardan shaft.....	Tab.Card1
Cardan shaft.....	Tab. Card2
Cardan shaft.....	Tab. Card3

5.0 ERSATZTEILE

Die Ersatzteile müssen über den Vertragshändler bestellt werden. Bei der Bestellung sind stets die folgenden Angaben zu machen:

- **Typ, Modell und Serien-Nummer des Geräts.** Diese Daten stehen auf dem Typenschild, mit dem jedes Gerät versehen ist (A Seite 7).
- **Artikel Nr. der erforderlichen Ersatzteile.** Diese stehen im Ersatzteil-Katalog.
- **Beschreibung des Ersatzteils und die erforderliche Stückzahl.**
- **Tafelnummer**
- **Versandmittel.** Wenn dieser Punkt nicht spezifiziert wird, haftet die Herstellerfirma nicht für etwaigen Lieferverzug aufgrund höherer Gewalt, auch wenn er diesen Service besonders aufmerksam abwickelt. Die Frachtkosten gehen dagegen immer zu Lasten des Empfängers. Die Ware reist auf Gefahr und Risiko des Auftraggebers, auch wenn Verkauf frei Haus vereinbart worden ist.

Anm.: Die Begriffe **rechts** und **links** sind so zu verstehen, daß man das Gerät von der Rückseite aus betrachtet.

INDEX DES PLANS

Châssis.....	Plan 010
Rotor porte couteaux.....	Plan 020
Transmission latérale	
par pignons.....	Plan 030
Boite de vitesse.....	Plan 040
Capots niveleurs.....	Plan 050
Socs et roues avant.....	Plan 060
Rouleau réglage mécan.....	Plan 070A
Rouleau réglage hydraul.....	Plan 070B
Protections.....	Plan 080
Gr. rouleau à cage.....	Plan GB01
Gr. rouleaux packer.....	Plan PK01
Gr. rouleau spiropacker.....	Plan SK01
Gr. rouleau à dents.....	Plan SP01
Arbre à cardans.....	Plan Card1
Arbre à cardans.....	Plan Card2
Arbre à cardans.....	Plan Card3

5.0 PIECES DÉTACHÉES

Les commandes des pièces détachées doivent être effectuées par l'intermédiaire de votre Concessionnaire en précisant les indications suivantes:

- **Type, modèle et numéro de série de la machine.** Ces données sont gravées sur la plaque d'identification de chaque outil (A page 7).
- **Numéro de code de la pièce détachée** indiqué sur le catalogue des pièces détachées.
- **Description de la pièce et quantité requise.**
- **Numéro de plan**
- **Moyen d'expédition.** Si cette rubrique n'est pas indiquée, le Constructeur, bien que soucieux de ce service, ne répond pas des retards d'expédition pour des causes de force majeure. Les frais de transport sont toujours à la charge du destinataire. La marchandise voyage aux risques et périls de l'acheteur même si vendue franco de port.

N.B.: Le terme **Droite** ou **Gauche** indiqué dans les descriptions est entendu en regardant le broyeur par l'arrière.

VERZEICHNIS DER TAFELN

Fahrgestell.....	Tafel 010
Messerhalterrotor.....	Tafel 020
Zahnradantrieb.....	Tafel 030
Wechselgetriebe.....	Tafel 040
Planierhauben.....	Tafel 050
Plufsharen und vordereStützräder.	Tafel 060
Mech. Walzenverstellung....	Tafel 070A
Hydr. Walzenverstellung....	Tafel 070B
Schutzungen.....	Tafel 080
Stabwalze.....	Tafel GB01
Zahnpackerwalze.....	Tafel PK01
Spiropackerwalze.....	Tafel SK01
Zinkenwalze.....	Tafel SP01
Gelenkwelle.....	Tafel Card1
Gelenkwelle.....	Tafel Card2
Gelenkwelle.....	Tafel Card3

5.0 PIEZAS DE REPUESTO

Los pedidos de repuestos deben efectuarse mediante Concesionario y deben incluir siempre las siguientes indicaciones:

- **Tipo, modelo y número de matrícula del equipo.** Dichos datos están impresos en la relativa placa presente en el equipo (A página 7).
- **Número de código de la parte requerida** presente en el catálogo repuestos.
- **Descripción de la pieza y cantidad requerida.**
- **Número de ilustracion.**
- **Medio de transporte.** En caso que este ítem no esté especificado, el Fabricante, aún prestando las debidas consideraciones para este aspecto, no responde por eventuales retardos de envío debidos a causas de fuerza mayor. Los gastos de transporte se consideran siempre a cargo del destinatario. La mercadería viaja bajo riesgo y peligro del comprador, incluso cuando se vende franco destino.

NOTA: El termino **Derecho** o **Izquierdo** indicado en las descripciones, se considera mirando el equipo desde el lado posterior.

INDICE ILUSTRACIONES

Chasis.....	Ilustr. 010
Grupo rotor.....	Ilustr. 020
Transmisión lateral	
por engranajes.....	Ilustr. 030
Grupo cambio.....	Ilustr. 040
Planchas niveladoras.....	Ilustr. 050
Arados y ruedas delanteras....	Ilustr. 060
Regulación rodillo mecan.....	Ilustr.070A
Regulación rodillo hidraul.....	Ilustr.070B
Protecciones.....	Ilustr. 080
Gr. rodillo de jaula.....	Tab.GB01
Gr. rodillos packer.....	Tab.PK01
Gr. rodillo espiro-packer.....	Tab.SK01
Gr. rodillo a dientes.....	Tab.SP01
Arbol cardánico.....	Ilustr. Card1
Arbol cardánico.....	Ilustr. Card2
Arbol cardánico.....	Ilustr. Card3



MASCHIO GASPARDO S.p.A.
Via Marcello, 73 - 35011 Campodarsego (PD) - Italy
Tel. +39 049 9289810 - Fax +39 049 9289900
Email: info@maschio.com - <http://www.maschio.com>
Cap. Soc. € 7.876.625.001 i.v. - G.F. R.I. PD 03/27280289
P.IVA IT03272800289 - R.E.A. PD 297673
Comm. Estero MPD44469

**AZIENDA CON SISTEMA DI GESTIONE
PER LA QUALITÀ CERTIFICATO DA DNV**
= **UNI EN ISO 9001:2008** =

ENGLISH

EC Declaration of Conformity

We hereby declare under our own responsibility that the machine complies with the safety and health requirements established by European Directive 2006/42/EC. The following harmonized standards have been used for drafting the machine: UNI EN ISO 4254-1:2010, UNI EN ISO 4254-5:2010*, UNI EN 745:2010**, UNI EN 14018:2009*** as well as technical specifications ISO 11684:1995. The technical file is compiled by Egidio Maschio – corporate headquarters.

*Norma utilizzata per rotari, fillers and power harrows only. **Standard used for shredders only. ***Standard used for seed drills and combined machines only.

DEUTSCH

EG-Konformitätserklärung

Hiermit erklären wir unter unserer eigenen Verantwortung, dass die Maschine den Sicherheits- und Gesundheitsschutzanforderungen der Richtlinie 2006/42/EG entspricht. Für die Anpassung der Maschine wurden die folgenden harmonisierten Normen verwendet: UNI EN ISO 4254-1:2010, UNI EN ISO 4254-5:2010*, UNI EN 745:2010**, UNI EN 14018:2009***, sowie die technischen Spezifikationen ISO 11684:1995. Technische Dossier zusammengestellt von Egidio Maschio – Firmensitz.

*Norm, die nur für Bodenfräsen und Kreselagen verwendet wird. ** Norm, die nur für Häckselmaschinen verwendet wird. *** Norm, die nur für Sämaschinen und Kombi-Maschinen verwendet wird.

FRANÇAIS

Déclaration de Conformité CE

Nous déclarons sous notre responsabilité que la machine est conforme aux prescriptions de sécurité et de santé prévues par la Directive Européenne 2006/42/CE. Les normes harmonisées UNI EN ISO 4254-1:2010, UNI EN ISO 4254-5:2010*, UNI EN 745:2010**, UNI EN 14018:2009*** ainsi que les spécifications techniques ISO 11684:1995 ont été utilisées pour l'adaptation de la machine. Le dossier technique est constitué par Egidio Maschio – siège social.

*Norme utilisée seulement pour les motoculteurs et les fraises rotatives. **Norme utilisée seulement pour les broyeurs. ***Norme utilisée uniquement pour les machines combinées

ITALIANO

Dichiarazione di Conformità CE

Dichiariamo sotto la nostra responsabilità che la macchina è conforme ai requisiti di sicurezza e salute previsti dalla Direttiva Europea 2006/42/CE. Per l'adeguamento della macchina sono state utilizzate le norme armonizzate: UNI EN ISO 4254-1:2010, UNI EN ISO 4254-5:2010*, UNI EN 745:2010**, UNI EN 14018:2009*** nonché le specifiche tecniche ISO 11684:1995. Il fascicolo tecnico è costituito da Egidio Maschio – sede aziendale.

*Norma utilizzata solo per zappatrici ed erpici rotanti. **Norma utilizzata solo per i trinciati
***Norma utilizzata solo per le seminatrici e le macchine combinate

ESPAÑOL

Declaración de Conformidad CE

Declaramos bajo nuestra responsabilidad que la máquina respeta los requisitos de seguridad y salud previstos por la Directiva Europea 2006 /42/CE. Para adecuar la máquina han sido utilizadas las normas armonizadas: UNI EN ISO 4254-1:2010, UNI EN ISO 4254-5:2010*, UNI EN 745:2010**, UNI EN 14018:2009*** como así también las especificaciones técnicas ISO 11684:1995. Expediente técnico elaborado por Egidio Maschio – sede corporativa.

*Norma utilizada solo para los motocultores y las fresas rotativas. **Norma utilizada sólo para las cortadoras. ***Norma utilizada sólo para máquinas combinadas

PORTUGUÊS

Declaração de Conformidade CE

Declaramos sob a nossa responsabilidade que a máquina está em conformidade com os requisitos de segurança e saúde previstos pela Directiva Europeia 2006/42/CE. Para a adequação da máquina foram utilizadas as normas harmonizadas: UNI EN ISO 4254-1:2010, UNI EN ISO 4254-5:2010*, UNI EN 745:2010**, UNI EN 14018:2009*** assim como as especificações técnicas ISO 11684:1995. Ficha técnica elaborada pelo Egidio Maschio - sede corporativa.

*Norma utilizada somente para os moto-cultivadores e rotar-fresas. **Norma utilizada apenas para a fcinhadora. ***Norma utilizada apenas para máquinas combinadas

NEDERLANDS

EG VERKLARING VAN OVEREENSTEMMING

Wij verklaren onder eigen verantwoordelijkheid dat de machine in overeenstemming is met de veiligheids- en gezondheidsvoorschriften volgens de Europese richtlijn 2006/42/EG. Voor de aanpassing van de machine zijn de volgende geharmoniseerde normen gebruikt: UNI EN ISO 4254-1:2010, UNI EN ISO 4254-5:2010*, UNI EN 745:2010**, UNI EN 14018:2009***, alsmede de technische specificaties ISO 11684:1995. Het technische dossier is tot stand gekomen door dhr. Egidio Maschio - Hoofdkantoor.

*Norm alleen gebruikt voor cultivatoren en draaiende stroffemachines. **Norm alleen gebruikt voor sijnmachines. ***Deze norm wordt alleen gebruikt voor gecombineerde

DANSK

EU-overensstemmelseserklæring

Vi erklærer på eget ansvar, at maskinen opfylder kravene vedrørende sikkerhed og arbejdsmiljø, der er fastsat i direktivet 2006/42/EF. Endvidere opfylder maskinen kravene i de harmoniserede standarder UNI EN ISO 4254-1:2010, UNI EN ISO 4254-5:2010*, UNI EN 745:2010**, UNI EN 14018:2009***, samt den tekniske standard ISO 11684:1995. Det tekniske dossier er udarbejdet af Mr Egidio Maschio, Hovedkontoret.

*Standard, som kun vedrører jord- og roterende harv. **Standard, som kun vedrører hakkemaskiner. ***Forskriften gælder kun for kombi-maskiner

SVENSKA

Försäkran om EU-överensstämmelse

Vi försäkrar på eget ansvar att maskinen är i överensstämmelse med kraven på säkerhet och hälsa enligt direktivet 2006/42/EG. Kraven i standarderna UNI EN ISO 4254-1:2010, UNI EN ISO 4254-5:2010*, UNI EN 745:2010**, UNI EN 14018:2009***, samt den tekniska standarden ISO 11684:1995, har respekterats. Den tekniska manualen är gjord av Mr Egidio Maschio – Maschio huvudkontor

*Standard som endast har använts till jord- och roterande harv. **Standard som endast har använts till hakmaskiner. ***Föreskriften gäller för kombimaskiner

NORSK

EU overensstemmelseserklæring

Vi erklærer under eget ansvar at maskinen er i samsvar med kravene for sikkerhet og helsevern foreskrevet i direktivet 2006/42/EF. De harmoniserte standardene UNI EN ISO 4254-1:2010, UNI EN ISO 4254-5:2010*, UNI EN 745:2010**, UNI EN 14018:2009***, samt den tekniske standarden ISO 11684:1995, har blitt fulgt. Den tekniske informasjon er satt opp av Mr. Egidio Maschio – Konsernets Hovedkontor

*Standard kun brukt for valseharver og roterende harv. **Standard kun brukt for skjæremaskiner. ***Forskriften gjelder kun for kombimaskiner

SUOMI

Vakuutus EY yhdenmukaisuudesta

Vakuutamme omalla vastuullamme, että kone täyttää direktiivin 2006 /42/EY turvallisuutta ja terveyttä koskevat vaatimukset. Koneen yhdenmukaistamiseksi on käytetty harmonisoituja standardeja: UNI EN ISO 4254-1:2010, UNI EN ISO 4254-5:2010*, UNI EN 745:2010**, UNI EN 14018:2009*** sekä teknistä määrätyistä ISO 11684:1995. Tekninen tieto on laadittu Egidio Maschion toimesta.

*Standardi koskee ainoastaan traktorijärsimiä ja pyöiviä äes. **Standardi koskee ainoastaan nitokoneita. ***Ainoastaan yhdistelmäkonetta koskeva standardi

ΕΛΛΗΝΙΚΑ

Δήλωση συμμόρφωσης ΕΚ

Δηλώνουμε, αναλαμβάνοντας πλήρως την ευθύνη αυτής της δήλωσης, ότι το μηχανήμα πληροί τις απαιτήσεις ασφαλείας και υγιεινής που προβλέπονται από την Ευρωπαϊκή Οδηγία 2006/42/ΕΚ. Για την προσαρμογή του μηχανήματος εφαρμόστηκε το έργο Εναρμονισμένο Πρότυπο: UNI EN ISO 4254-1:2010, UNI EN ISO 4254-5:2010*, UNI EN 745:2010**, UNI EN 14018:2009***, καθώς και οι τεχνικές προδιαγραφές ISO 11684:1995.

ΤΟ ΤΕΧΝΙΚΟ ΑΡΧΕΙΟ ΣΧΕΔΙΑΣΤΗΚΕ ΑΠΟ ΤΟΝ ΚΥΡΙΟ ΕΓΙΔΙΟ ΜΑΣΧΙΟ -ΚΕΝΤΡΙΚΑ ΓΡΑΦΕΙΑ

*Πρότυπο που χρησιμοποιείται μόνο για καλλιεργητικές μηχανές και περιστροφικές θάβρες. **Πρότυπο που χρησιμοποιείται μόνο για κοπτικές μηχανές. ***Πρότυπο που χρησιμοποιείται μόνο για σιτοκοπτικές μηχανές σε συνδυασμό με θάβρες.

TYPE

MODEL

SERIAL NUMBER

PLACE

DATE

Cod. F07040035 (06-2010) – Uff. Tecnico MASCHIO GASPARDO S.p.A.

Il Presidente
Maschio Egidio

ČESKY

ES Prohlášení o shodě

Prohlašujeme na vlastní zodpovědnost, že stroj vyhovuje základním požadavkům na ochranu bezpečnosti a zdraví předpokládaným v Evropské Směrnici 2006/42/ES. Pro přízpusobení stroje byly uplatněny harmonizované normy: UNI EN ISO 4254-1:2010, UNI EN ISO 4254-5:2010*, UNI EN 745:2010**, UNI EN 14018:2009*** a technické charakteristiky ISO 11684:1995. Technické údaje sestavil pan Egídio Maschio – Vedení Společnosti.

*Norma používaná pouze pro kultivátory a rotační brány - **Norma používaná pouze pro rezačky ***Norma používaná pouze pro sečí stroje a kombajny

LIETUVIŠKAI

EG-Konformitaterklairung

Prisimdamis atsakomybę, deklaruojame, kad ši mašina atitinka Europos Direktyvoje 2006/42/EB numatytus saugumo ir sveikatos reikalavimus. Pritaikant mašiną buvo remiamasi šiais darniaisiais standartais: UNI EN ISO 4254-1:2010, UNI EN ISO 4254-5:2010*, UNI EN 745:2010**, UNI EN 14018:2009***, taip pat techninimis specifikacijomis ISO 11684:1995. Techninė rinkmena yra sudaryta Egídio Maschio – Korporacijos vyriausioji valdyba.

*Standartas taikomas tik kultivatoriams ir mechanizuotoms akėčioms - **Standartas taikomas tik pjūvikiams - ***Standartas taikomas tik kombinuotoms mašinoms

SLOVENČINA

ES Izjava o skladnosti

S polno odgovornostjo izjavljamo, da je stroj skladen z zahtevami za varnost in zdravje, ki so predvidene z evropsko direktivo 2006/42/ES. Za skladnost stroja si bili uporabljeni naslednji harmonizirani standardi: UNI EN ISO 4254-1:2010, UNI EN ISO 4254-5:2010*, UNI EN 745:2010**, UNI EN 14018:2009*** in tudi tehnične specifikacije ISO 11684:1995. Tehnične informacije pripravil p. Egídio Maschio – vedenje spoločnosti

*Standard uporabljen samo za kultivatorje in krožne brane - **Standard uporabljen samo za rezalnike - ***Standard uporabljen samo za sejalnike in kombinirane stroje

EESTI KEEL

EÜ vastavusdeklaratsioon

Kinnitame ja kanname vastutust selle eest, et masin vastab Euroopa direktiiviga 2006/42/EÜ sätestatud ohutus- ja tervisenõuetele. Masina seadistamisel on kasutatud järgnevaid ühtlustatud standardeid: UNI EN ISO 4254-1:2010, UNI EN ISO 4254-5:2010*, UNI EN 745:2010**, UNI EN 14018:2009*** ning ISO 11684:1995 tehnilisi nõudeid. Tehnilise toimik (fail) on koostatud mt Egídio Maschio – Ühise Peakorterit poolt

*Standard kehtib ainult kultivaatoritele ja kultivaatorikappadele - **Standard kehtib ainult lõikuritele - ***Standard kehtib ainult kombineeritud masinatele

ROMÂNĂ

Declarație de conformitate CE

Declaram pe propria răspundere că mașina este conformă cerințelor de siguranță și sănătate prevăzute de Directiva Europeană 2006/42/CE. Pentru adecvarea mașinii s-au considerat în schimb următoarele norme: UNI EN ISO 4254-1:2010, UNI EN ISO 4254-5:2010*, UNI EN 745:2010**, UNI EN 14018:2009*** precum și specificațiile tehnice ISO 11684:1995. Fișierul tehnic este elaborat de către d-l Egídio Maschio sediul firmei.

*Standard utilizat exclusiv pentru utilaje de săpat și grape rotative - **Standard utilizat exclusiv pentru trileteratori - ***Standard utilizat exclusiv pentru semănători și combine

LATVISKI

EK Atbilstības deklarācija

Paziņojam, ka uzņemamies atbildību par mašīnas atbilstību Eiropas Savienības Direktīvas 2006/42/EK prasībām par drošību un veselību. Lai pielāgotu mašīnu, ir izmantoti standarti UNI EN ISO 4254-1:2010, UNI EN ISO 4254-5:2010*, UNI EN 745:2010**, UNI EN 14018:2009***, kā arī ISO 11684:1995 specifikācijas. Tehniskos pamatdatus ir izstrādājis Egídio Maschio kungs - Korporācijas galvenājamā Mītnē

*Standarts attiecas tikai uz kultivatoriem un rotācijas kultivatoriem - **Standarts attiecas tikai uz griežņiem - ***Standarts attiecas tikai uz kombiņām lētīčēm

SLOVENSKY

ES Vyhlasenie o zhode

Vyhlasujeme na vlastnú zodpovednosť, že stroj vyhovuje základným požiadavkám na ochranu bezpečnosti a zdravia predpokládaným v Európskej Smernici 2006/42/ES. Pre prízpusobení stroja boli uplatnené harmonizované normy: UNI EN ISO 4254-1:2010, UNI EN ISO 4254-5:2010*, UNI EN 745:2010**, UNI EN 14018:2009*** a technické charakteristiky ISO 11684:1995. Tehníčno dokumentácia je sestavil-la Egídio Maschio - iz podjetja.

*Norma používaná len pre kultivátory a rotačné brány - **Norma používaná len pre rezačky ***Norma používaná len pre sejačky a kombajny

MALTI

Dikjarazzjoni tal-Konformità tal-KE

Niddikjaraw taht ir-responsabbiltà tagħna li l-magna tikkonforma mal-lihijiet tas-saħħa u s-sigurtà stabbiliti mid-Direttiva Ewropea 2006/42/KE. Listandards armonizzati li f'hejjen inżuraw sabieħ taħ addatta l-magna: UNI EN ISO 4254-1:2010, UNI EN ISO 4254-5:2010*, UNI EN 745:2010**, UNI EN 14018:2009*** kif ukoll bħala speċifikkazzjonijiet tekniki ISO 11684-1995. Dan il-fajl tekniku gie ippreparat mis - Sur Egídio Maschio - Kwarteri Generali Korporattivi.

*Standard użat għal mgħażżi tal-kultivaturi u mgħażżi li jduru biss - **Standard użat għal qatiegħa biss - ***Standard użat għal magni kombinati biss

POLSKI

Deklaracja zgodności WE

Oświadczamy z pełną odpowiedzialnością, że maszyna jest zgodna z wymaganiami bezpieczeństwa i zdrowia przewidzianymi przez Dyrektywę Europejską 2006/42/CE. Do spełnienia zgodności maszynы zostały zastosowane normy zharmonizowane UNI EN ISO 4254-1:2010, UNI EN ISO 4254-5:2010*, UNI EN 745:2010**, UNI EN 14018:2009*** a także specyfikacje techniczne ISO 11684:1995. Dokumentacja techniczna została sporządzona przez Egídio Maschio – Zarząd Grupy Maschio Gaspardo.

*Norma stosowana wyłącznie do kultywatorów oraz spulchniak - **Norma stosowana wyłącznie do traktor - ***Norma stosowana wyłącznie do urządzeń łączonych

MAGYAR

EK megfelelési nyilatkozat

Saját felelősségünk tudatában kijelentjük, hogy a gép megfelel az 2006 /42/CE Európai direktívában rögzített egésségügyi és biztonsági követelményeknek. A gépen alkalmazott módosításoknál az UNI EN ISO 4254-1:2010, UNI EN ISO 4254-5:2010*, UNI EN 745:2010**, UNI EN 14018:2009*** harmonizált szabályok, valamint az ISO 11684:1995 műszaki szabványok lettek alkalmazva. A műszaki fájll Egídio Maschio úr által jóváhagyva – A társaság felső vezetése.

*Csak a kultivátoroknál és a talajmunkáknál használt szabvány - **Csak a szecskavágóknál használt szabvány - ***Csak a vető és kombinált gépekhez.

БЪЛГАРСКИ

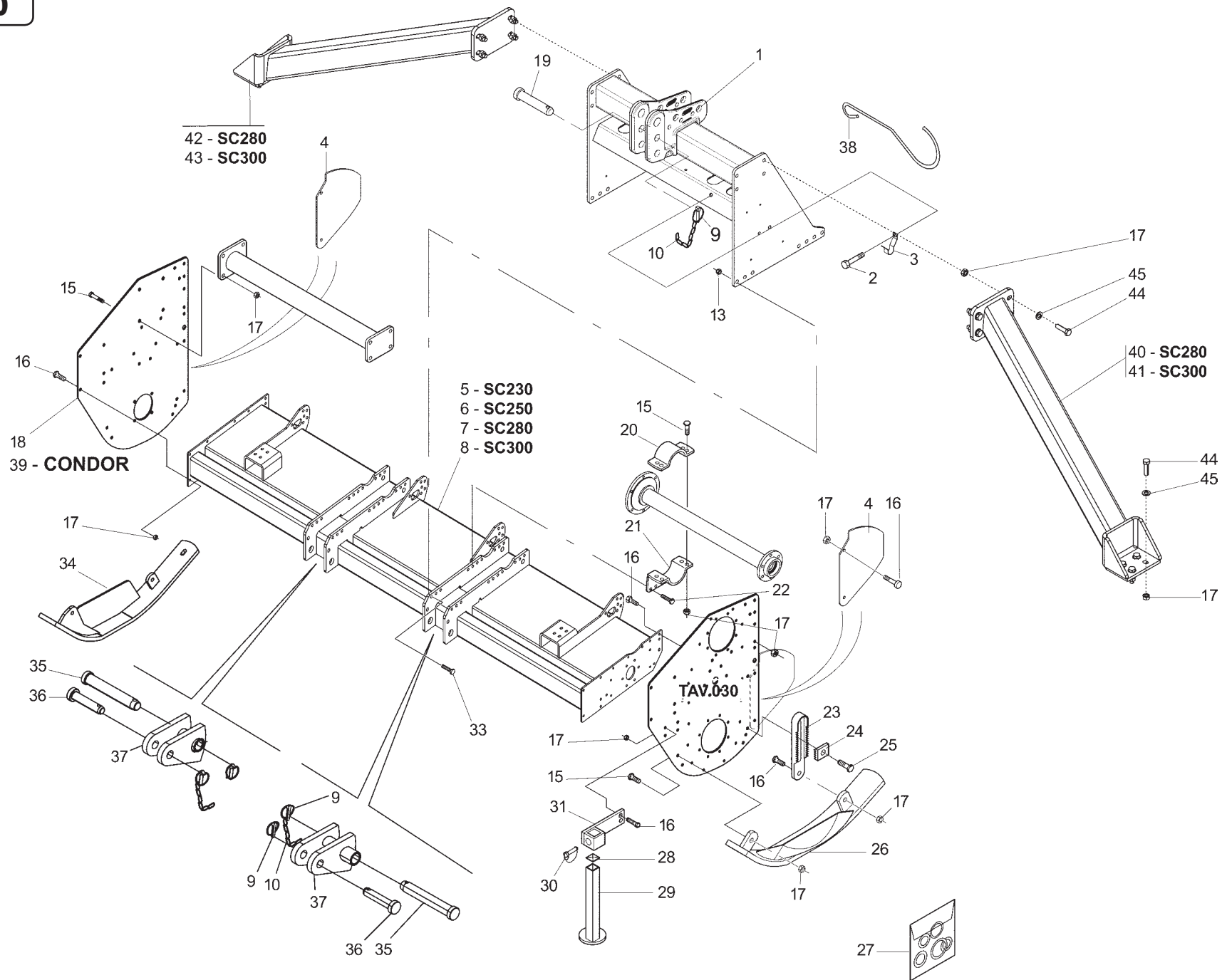
ES Декларация за съответствие

Декларираме на своя отговорност, че машината отговаря на изискванията за безопасност и здраве, регламентирани в европейската Директива 2006/42/CE. При адаптирането на машината са използвани следните хармонизирани стандарти: UNI EN ISO 4254-1:2010, UNI EN ISO 4254-5:2010*, UNI EN 745:2010**, UNI EN 14018:2009***, както и техническите спецификации ISO 11684:1995. Техническият документ е редактиран от Г-н Еджидио Маскио – Корпоративно седалище на Maschio Gaspardo S.p.A.

*Стандартът се използва само за култиватори и ротационни колелци - **Стандартът се използва само за фрези - ***Стандартът се използва само за комбинирани машини

PARTI DI RICAMBIO
SPARE PARTS
ERSATZTEILE
PIECES DÉTACHÉES
PIEZAS DE REPUESTO

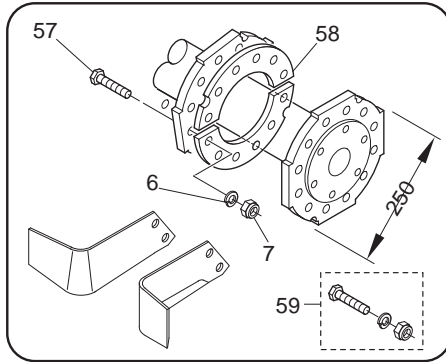
TAV.010



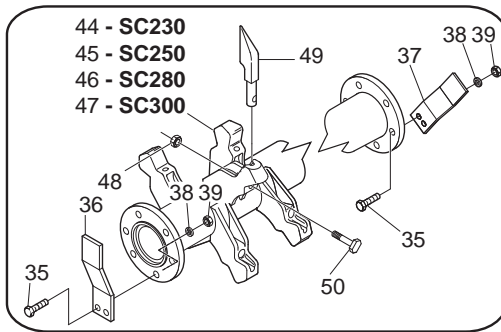
POS	CODICE	DESCRIZIONE	DESCRIPTION	DESCRIPTION	BENENNUNG	DESCRIPCION
1	M26400590	COMP.CASTELLO 3° PUNTO	COMPLETE 3RD POINT	3EME POINT COMPL.	3. PUNKT KOMPLETT	TERCER PUNTO COMPL.
2	F01010281	VITE M12X1,25X25 U5740 8.8 ZN	BOLT M 12X1,25X25	VIS M 12X1,25X25	SCHRAUBE M 12X1,25X25	TORNILLO M 12X1,25X25
3	F20120401	FASCETTA FERMA CARDANO ZN	SHAFT HOOK SUPPORT	SUPPORT CARDAN	GELENKWELLE HACKEN HALTER	SOPORTE CARDAN
4	M53400738	PROLUNGA FIANCATA	SIDE PROTECTION	PROTECTION LATER.ARRIERE	HINTERE SCHUETZUNG	PROTECCION TRASERA
5	M56423500	COMPOSTO TELAIO SC MOD 230	COMPLETE FRAME MOD.230	CHASSIS COMPL. MOD.230	KOMPL.RAHMEN MOD.230	TELAR COMPL. MOD.230
6	M56425500	COMPOSTO TELAIO SC MOD 250	COMPLETE FRAME MOD.250	CHASSIS COMPL. MOD.250	KOMPL.RAHMEN MOD.250	TELAR COMPL. MOD.250
7	M56428500	COMPOSTO TELAIO SC MOD 280	COMPLETE FRAME MOD.280	CHASSIS COMPL. MOD.280	KOMPL.RAHMEN MOD.280	TELAR COMPL. MOD.280
8	M56430500	COMPOSTO TELAIO SC MOD 300	COMPLETE FRAME MOD.300	CHASSIS COMPL. MOD.300	KOMPL.RAHMEN MOD.300	TELAR COMPL. MOD.300
9	F02200529	SPINA SCATTO D.11 ZN	SNAP PIN D.11	FICHE A DETENTE D.11	EINRASTSTIFT D.11	CLAVIJA DE MUELLE D.11
10	M58100930	CATENELLA L=476	ASSEMBLY CHAIN DMP L=476	CHAINE L=476	KETTE L=476	CADENA L=476
11	F01010281	VITE M12X1,25X25 U5740 8.8 ZN	BOLT M 12X1,25X25	VIS M 12X1,25X25	SCHRAUBE M 12X1,25X25	TORNILLO M 12X1,25X25
12	F20120401	FASCETTA FERMA CARDANO ZN	SHAFT HOOK SUPPORT	SUPPORT CARDAN	GELENKWELLE HACKEN HALTER	SOPORTE CARDAN
13	F01220059	DADO M14X 1,5 D980 8 ZN	NUT M14X 1,5 D980 8 ZB	ECROU M14X 1,5 D980 8 ZB	MUTTER M14X 1,5 D980 8 ZB	TUERCA M14X 1,5 D980 8 ZB
14	F20120400	GANCIO SOSTEGNO CARDANO	SHAFT HOOK SUPPORT	SUPPORT CARDAN	GELENKWELLE - HACKEN	SOPORTE CARDAN
15	F01010288	VITE M12X1,25X35 U5740 8.8 ZN	SCREW M12X1,25X35 U5740 8.8 ZN	VIS M12X1,25X35 U5740 8.8 ZN	SCHR.M12X1,25X35 U5740 8.8 ZN	TORN.M12X1,25X35 U5740 8.8 ZN
16	F01010283	VITE M12X1,25X30 U5740 8.8 ZN	BOLT M 12X1,25X30	VIS M 12X1,25X30	SCHRAUBE M 12X1,25X30	TORNILLO M 12X1,25X30
17	F01220047	DADO M12X1,25 D980 8 ZN	NUT M12X1,25 D980 8 ZN	ECROU M12X1,25 D980 8 ZN	MUTTER M12X1,25 D980 8 ZN	TUERCA M12X1,25 D980 8 ZN
18	M56400501	FIANCATA L.E.	EXTERNAL SIDE PANEL	COTE EXTERIEURE	AUSSENSEITENWAND	FLANCO LADO EXTERNO
19	F20100133	PERNO D25 L122 C43 ZN	PIN D25 L122 C43 ZN	BOULON D25 L122 C43 ZN	BOLZEN D25 L122 C43 ZN	PERNO D25 L122 C43 ZN
20	M66100514	STAFFA	U BOLT	BLOCAGE	U BOLZEN	BLOQUEO
21	M54400211	STAFFA	U BOLT	BLOCAGE	U BOLZEN	BLOQUEO
22	F01010317	VITE M14X1,5X 35 U5740 8.8 ZN	SCREW M14X1,5X35 U5740 8.8 ZN	VIS M 14X1,5X35	SCHRAUBE M 14X1,5X35	TORNILLO M 14X1,5X35
23	M64400520	REGISTRO SLITTA	SKID ADJUSTER	REGISTRE GLISSIERE	GLEITLAGERREGULIERUNG	REGISTRO TRINEO
24	M01110532	PIASTRINA REGISTRO SLITTE	ADJUSTER TOOTHED PLATE	PLAQUETTE DE REGISTRE GLISSIER	REGULIERUNGSPLATTE	PLAQUITA REGISTRO TRINEO
25	F01010057	VITE M12X1,25X60 U5738 8.8 ZN	SCREW M12X1,25X60 U5738 8.8 ZN	VIS M12X1,25X60 U5738 8.8 ZN	SCHRA.M12X1,25X60 U5738 8.8 ZN	TORN. M12X1,25X60 U5738 8.8 ZN
26	M74100455	SLITTA LATO TRASMISSIONE	TRASMISSION SIDE SKID	GLISSIERE	GLEITKUFE TRASMISSIONSEITE	TRINEO LADO TRASMISSION
27	F03100146	SERIE GUARNIZIONI SC/COBRA	GASKET SET SC/COBRA	SERIE JOINTS SC/COBRA	DICHTUNGSSATZ SC/COBRA	SERIE JUNTAS SC/COBRA
28	F05100025	TAPPO AD ALETTE 35X35 PLT NERO	PLUG	BOUCHON FERMETURE	VERSCHLUSSPFROPFEN	TAPONCLAUSURA
29	M66100556	COMP. SUPPORTO PIEDINO	SUPPORT	SUPPORT	HALTER	SOPORTE
30	F02200562	SPINA SICUR. D. 8X70 ZN	SNAP PIN D.8X 70 ZN	FICHE EL. D.8X70 ZN	SCHERSTIFT D.8X 70 ZN	CLAVIJA D.8X 70 ZN
31	M66100556	COMP. SUPPORTO PIEDINO	SUPPORT	SUPPORT	HALTER	SOPORTE
33	F20110032	VITE M14X1,5 X 40 SPEC 10.9 ZD	BOLT M14X1,5X40 10.9	VIS M 14X1,5X40	SCHRAUBE M 14X1,5X40	TORNILLO M 14X1,5X40
34	M74100456	SLITTA LATO ESTERNO	EXTERNAL SIDE SKID	GLISSIERE	GLEITKUFE AUSSENSEITE	TRINEO LADO EXTERNO
35	F20100142	PERNO D36 L208 C43 ZN	PIN D36 L208 C43 ZN	GOUJON D36 L208 C43 ZN	BOLZEN D36 L208 C43 ZN	PERNO D36 L208 C43 ZN
36	F20100074	PERNO D28 L109 C43 SPINA 3°P.	PIN FOR BAR LINKAGE	GOUJON ATTELAGE BARRE	VERB.BOLZEN SCHUTZ HOLM	PERNO ATAQUE BARRA
37	M74100539	COMP. BIELLA 2° CATEGORIA	STIRRUP 2° CAT.	ETRIER 2° CAT.	BUEGEL 2° CAT.	ESTRIBO 2° CAT.
38	F20120400	GANCIO SOSTEGNO CARDANO	SHAFT HOOK SUPPORT	SUPPORT CARDAN	GELENKWELLE - HACKEN	SOPORTE CARDAN
39	M56400511	FIANCATA L.E. CONDOR	EXTERNAL SIDE PANEL	COTE EXTERIEURE	AUSSENSEITENWAND	FLANCO LADO EXTERNO
40	M56428507	COLLEGAMENTO 3°P. SX	LEFT 3POINT LINKAGE BEAM	POUTRE ATT.3 POINT.GAUCHE	LINKS 3 PUNKTBOCK STREBUNG	TIRANTE ENGANCHE 3P. IZQUIERDO
41	M56430507	COLLEGAMENTO 3°P. SX	LEFT 3POINT LINKAGE BEAM	POUTRE ATT.3 POINT.GAUCHE	LINKS 3 PUNKTBOCK STREBUNG	TIRANTE ENGANCHE 3P. IZQUIERDO
42	M56428506	COLLEGAMENTO 3°P. DX	RIGHT 3POINT LINKAGE BEAM	POUTRE ATT.3 POINT.DROITE	RECHTS 3 PUNKTBOCK STREBUNG	TIRANTE ENGANCHE 3P. DERECHO
43	M56430506	COLLEGAMENTO 3°P. DX	RIGHT 3POINT LINKAGE BEAM	POUTRE ATT.3 POINT.DROITE	RECHTS 3 PUNKTBOCK STREBUNG	TIRANTE ENGANCHE 3P. DERECHO
44	F01010053	VITE M12X1,25X45 U5738 8.8 ZN	BOLT M 12X1,25X45	VIS M 12X1,25X45	SCHRAUBE M 12X1,25X45	TORNILLO M 12X1,25X45
45	F01410076	ROS.M12 13X 24X2,5 U6592 ZN	WASHER D12 U6592 ZN	RONDELLE D12 U6592 ZN	SCHEIBE D12 U6592 ZN	ARANDELA D12 U6592 ZN

TAV.020

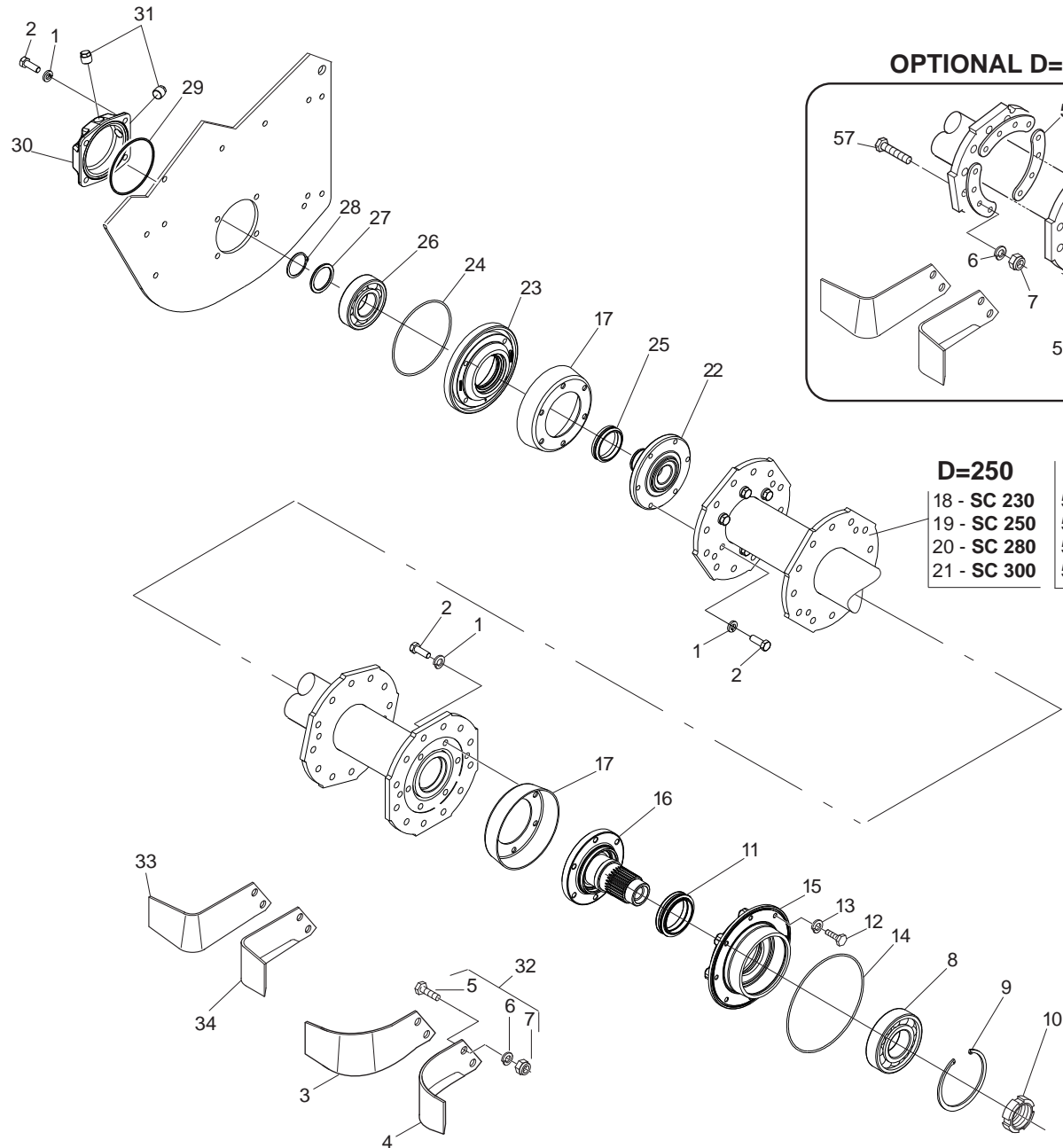
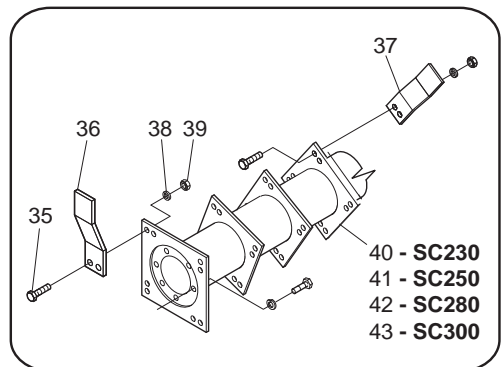
OPTIONAL D=250



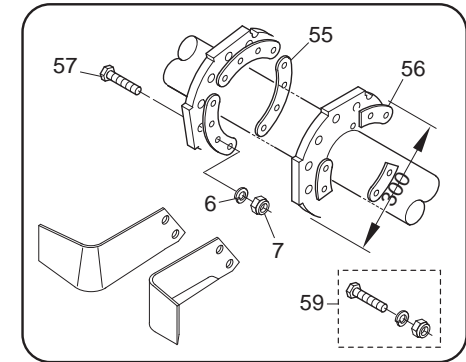
CONDOR



COBRA



OPTIONAL D=300



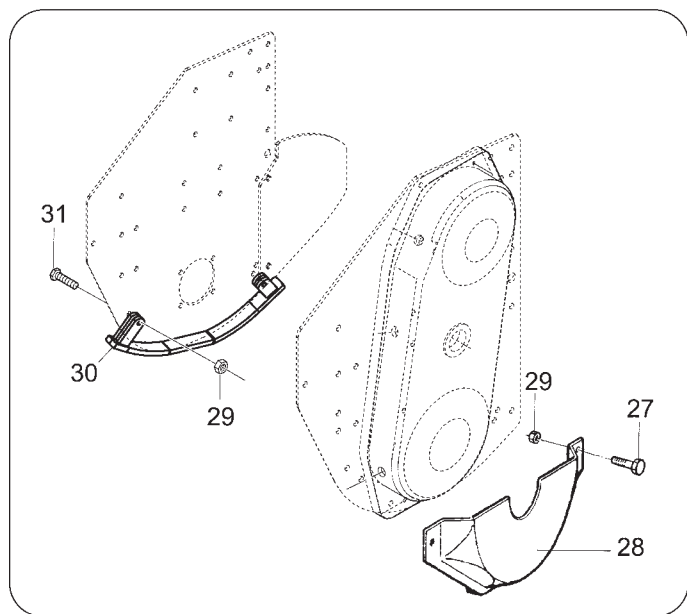
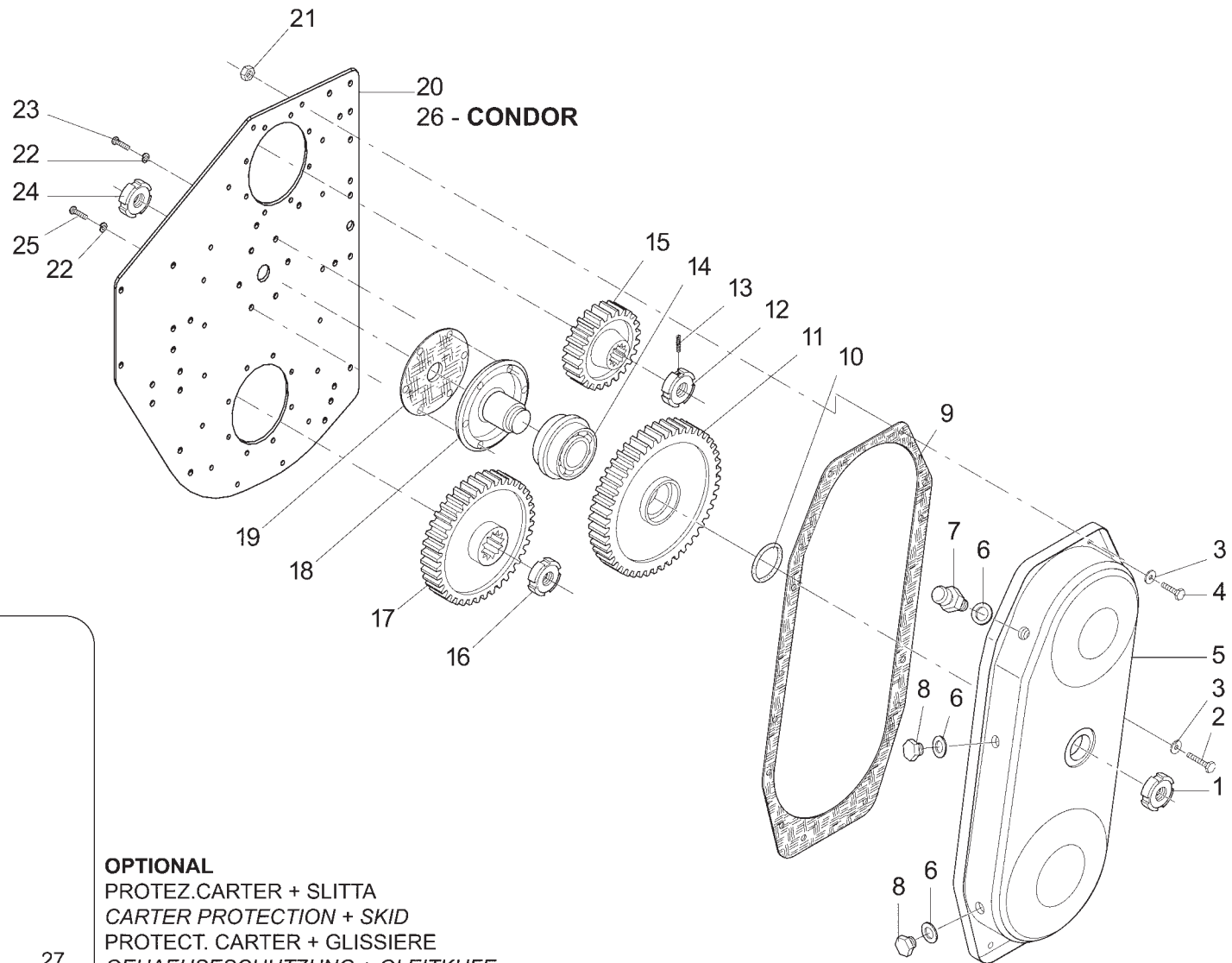
D=250

- 18 - SC 230
- 19 - SC 250
- 20 - SC 280
- 21 - SC 300

D=300

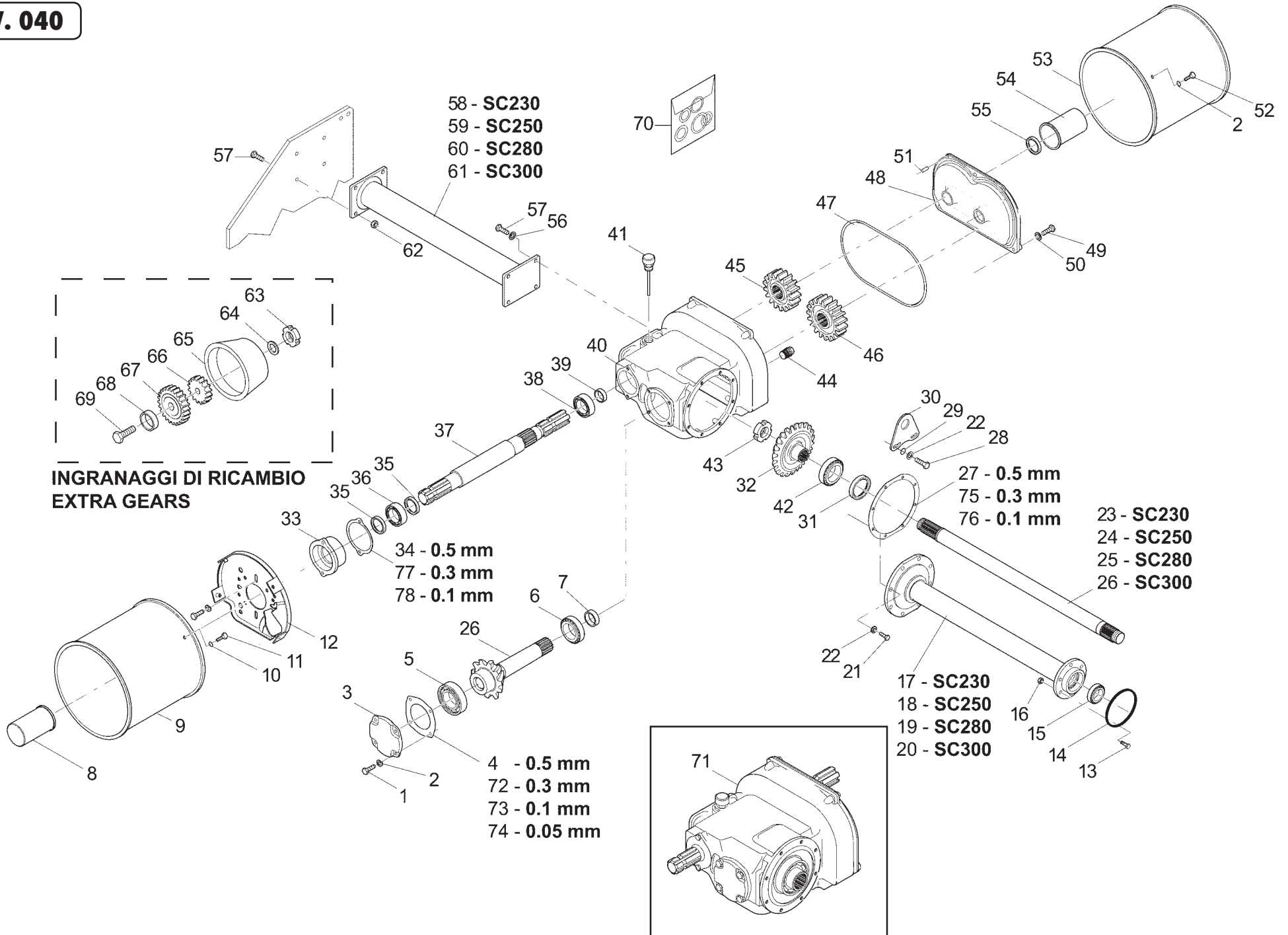
- 51 - SC 230
- 52 - SC 250
- 53 - SC 280
- 54 - SC 300

POS	CODICE	DESCRIZIONE	DESCRIPTION	DESCRIPTION	BENENNUNG	DESCRIPCION
1	F20110021	TE.8G.M12X1,25X35F.18 ZP SPEC.	BOLT M 12X1,25X35	VIS M 12X1,25X35	SCHRAUBE M 12X1,25X35	TORNILLO M 12X1,25X35
2	F01480123	ROS.G 12,5X22,9X 4 EX.C70 ZN	WASHER M12 ZGP EXTRA P.	RONDELLE M12 ZGP EXTRA P.	UNTERLEGSCHIEBE M12 ZGP EXTRA	ARANDELA M12 ZGP EXTRA P.
3	M01110426	ZAPPA AD ELICA DX MOD. B	R. HEL. BLADE 80X8 B/BI/C/SC	LAME HELICE DRT 80X8 B/BI/C/SC	BOGENMESSER R 80X8 B/BI/C/SC	AZADA HELICE D.80X8 B/BI/C/SC
4	M01110427	ZAPPA AD ELICA SX MOD. B	L. HEL. BLADE 80X8 B/BI/C/SC	LAME HELICE GCH 80X8 B/BI/C/SC	BOGENMESSER L 80X8 B/BI/C/SC	AZADA HELICE L.80X8 B/BI/C/SC
5	F20110032	VITE M14X1,5 X 40 SPEC 10.9 ZD	BOLT M14X1,5X40 10.9	VIS M 14X1,5X40	SCHRAUBE M 14X1,5X40	TORNILLO M 14X1,5X40
6	F01480134	ROS.G 15X26,5X4,5 EX.C70 ZN	GROWER 15X26,5X4,5 EX.C70 ZN	RONDELLE GROWER 15X26,5X4,5	SCHEIBE GROWER 15X26,5X4,5	ARANDELA GROWER 15X26,5X4,5
7	F01200089	DADO M14X 1,5 U5587 6S ZN	NUT M14X 1,5 U5581 6S ZB	ECROU M14X 1,5 U5587 6S ZB	MUTTER M14X 1,5 U5587 6S ZB	TUERCA M14X 1,5 U5587 6S ZB
8	F04010264	CUSC.D60 D130 B31 21312	BEARING D60 D130 B31 21312	ROULEMENT 21312	LAGER 21312	COJINETE 21312
9	F02050515	ANELLO E. D1130X 4 U7437 C70	SEEGER RING D.130	BAGUE SEEGER D.130	SEEGERRING D.130	ANILLO SEEGER D.130
10	F02010166	GHIERA AU.GUP M55X 2 T.4H ZN	SELF LOCKING NUT M55X2 T.4H ZB	COLLIER AUTOB. M55X2 T.4H ZB	SELBSTSP. NUTMUTTER M55X2 T.4H	VIROLA AUTOBLOC M55X2 T.4H ZB
11	F03010879	ANELLO ANFIBIO 5850 GNL	WATER-PROOF OIL SEAL 5850	WATER-PROOF PARE-HUILE 5850	WATER-PROOF OELABDICHTUNG 5850	WATER-PROOF PARA-ACEITE 5850
12	F20110012	VITE M10X1,25X 35 5738 10.9 PL	BOLT M 10X1,25X35	VIS M 10X1,25X35	SCHRAUBE M 10X1,25X35	TORNILLO M 10X1,25X35
13	F01480112	ROSET.GROWER M10 ZN EXTRA P.	GROWER WASHER D.10	RONDELLE GROWER D.10	SCHEIBE GROWER D.10	ARANDELA GROWER D.10
14	F03010900	ANELLO OR 209.14X3.53 DI. NBR	GASKET OR 209.14X3.53 DI. NBR	BAGUE OR 209.14X3.53 DI. NBR	RING OR 209.14X3.53 DI.	ANILLO OR 209.14X3.53 DI. NBR
15	M56400404	SUPP. CUSC ROTORE L.T. GNL	ROTOR SUPPORT TRANSMISS. SIDE	SUPPORT ROTOR COTE TRANSMISS.	ROTORHALTER ANTRIEBSEITE	SOPORTE ROTOR LADO TRASMISION
16	M74100419	MOZZO LATO TRASMISSIONE	DRIVE SIDE HUB	MOYEU ROTOR COTE EXTERIEUR	TRANSMISSIONSEITE ROTORNABE	CUBO ROTOR LADO TRASMISION
17	M13100414	COPRIPOLVERE GRANDE	DUST COVER	PARA-POUSSIERE	STAUBDECKEL	PARAPOLVO
18	M74123422	ROTORE PORTAZAPPE SC 230	BLADES HOLDER ROTOR 230	ROTOR PORTE COUTEAUX 230	MESSERHALTERROTOR 230	ROTOR PORTA-AZADAS 230
19	M74125422	COMP.ROTORE ZAP.INTERNE SC 250	BLADES HOLDER ROTOR 250	ROTOR PORTE COUTEAUX 250	MESSERHALTERROTOR 250	ROTOR PORTA-AZADAS 250
20	M74128422	COMP.ROTORE ZAP.INTERNE SC 280	BLADES HOLDER ROTOR 280	ROTOR PORTE COUTEAUX 280	MESSERHALTERROTOR 280	ROTOR PORTA-AZADAS 280
21	M74130422	COMP.ROTORE ZAP.INTERNE SC 300	BLADES HOLDER ROTOR 300	ROTOR PORTE COUTEAUX 300	MESSERHALTERROTOR 300	ROTOR PORTA-AZADAS 300
22	M56400405	MOZZO LATO ESTERNO	EXT. SIDE HUB	MOYEU ROTOR COTE EXTERIEUR	AUSSENSEITE ROTORNABE	CUBO ROTOR LADO EXTERNO
23	M53400403	SUPP. CUSC L.E. GNL	ROTOR SUPPORT SIDE PANEL	SUPPORT ROTOR PARTIE LATERALE	ROTORHALTER SEITENWAND	SOPORTE ROTOR FLANCO
24	F03010760	ANEL. OR 158.34X3,53 DI.NBR	GASKET OR 158.34X3,53 DI.NBR	BAGUE OR 158.34X3,53 DI.NBR	RING OR 158.34X3,53 DI	ANILLO OR 158.34X3,53 DI.NBR
25	F03010861	ANELLO ANFIBIO 0440 GNL	WATER-PROOF OIL SEAL 0440	WATER-PROOF PARE-HUILE 0440	WATER-PROOF OELABDICHTUNG 0440	WATER-PROOF PARA-ACEITE 0440
26	F04010226	CUSC.D50 D110 B27 6310	BEARING D50 D110 B27 6310	ROULEMENT 6310	LAGER 6310	COJINETE 6310
27	M01110416	ANELLO RINF.MOZ.R.50X63,5X3,8	SEEGER STIFFENER RING	ANNEAU DE RENFORCEMENT SEEGER	SEEGERRING	ANILLO REFUERZO SEEGER
28	F02050203	ANELLO E. DE 50X 2 U7435 C70	SEEGER RING D50X2 U7435 C70	ANEL SEEGER D50X2 U7435 C70	SEEGER RING D50X2 U7435 C70	ANILLO SEEGER D50X2 U7435 C70
29	F03010720	ANELLO OR 117,07X3,53 NBR	GASKET OR 4462	JOINT 4462	DICHTUNG DOWTY 4462	0
30	M66100433	COPERCHIO FIANC.GNL	COVER	COUVERCLE	DECKEL	TAPA
31	F03150630	TAPPO SCARICO 1/2"GAS CON.	OIL OUTLET PLUG 1/2"	BOUCHON DE VIDANGE HUILE 1/2"	OELABLASSPFROPFEN 1/2"	TAPON DESCARGADO ACEITE 1/2"
32	M00567201	VITE M14X1,5X40 + D. + R.10.9	BOLT 14X1,5X40 + NUT + GROWER	VIS 14X1,5X40 10.9+ECROU+ROND	BOLZEN M14X1,5X40 + MUTTER + S	TORNILLO 14X1,5X40 + D.+ G.
33	M01110428	ZAPPA A SQ. DX MOD. B	R. SQR. BLADE 80X8 B/BI/C/SC	LAME EQU. DRT 80X8 B/BI/C/SC	WINKELMESSER R 80X8 B/BI/C/SC	AZADA ESC. D 80X8 B/BI/C/SC
34	M01110429	ZAPPA A SQ. SX MOD. B	L. SQR. BLADE 80X8 B/BI/C/SC	LAME EQU. GCH 80X8 B/BI/C/SC	WINKELMESSER L 80X8 B/BI/C/SC	AZADA ESC. I 80X8 B/BI/C/SC
35	F20110033	VITE M14X1,5X40 SPEC 12.9 ZD	BOLT M 14X1,5X40	VIS M 14X1,5X40	SCHRAUBE M 14X1,5X40	TORNILLO M 14X1,5X40
36	M26100417	DENTE PER FLANGIA QUADRA DX	R TINE 80X8 COBRA/SUPERCOBRA	LAME DRT 80X8 COBRA/SUPERCOBRA	ZINKENMESSER R80X8 COB/SUP.COB	CUCHILLA D80X8COBRA/SUPERCOBRA
37	M26100418	DENTE PER FLANGIA QUADRA SX	L TINE 80X8 COBRA/SUPERCOBRA	LAME GCH 80X8 COBRA/SUPERCOBRA	ZINKENMESSER L80X8 COB/SUP.COB	CUCHILLA I80X8COBRA/SUPERCOBRA
38	F01480134	ROS.G 15X26,5X4,5 EX.C70 ZN	GROWER 15X26,5X4,5 EX.C70 ZN	RONDELLE GROWER 15X26,5X4,5	SCHEIBE GROWER 15X26,5X4,5	ARANDELA GROWER 15X26,5X4,5
39	F01200090	DADO M14X 1,5 U5587 8G ZN	NUT M14X1,5	ECROU M14X1,5	MUTTER M14X1,5	DADO M14X1,5
40	M74123404	COMP.ROTORE SUPER COBRA 230	SUPER COBRA ROTOR 230	SUPER COBRA ROTOR 230	SUPER COBRA ROTOR 230	SUPER COBRA ROTOR 230
41	M74125404	COMP.ROTORE SUPER COBRA 250	SUPER COBRA ROTOR 250	SUPER COBRA ROTOR 250	SUPER COBRA ROTOR 250	SUPER COBRA ROTOR 250
42	M74128404	COMP.ROTORE SUPER COBRA 280	SUPER COBRA ROTOR 280	SUPER COBRA ROTOR 280	SUPER COBRA ROTOR 280	SUPER COBRA ROTOR 280
43	M74130404	COMP.ROTORE SUPER COBRA 300	SUPER COBRA ROTOR 300	SUPER COBRA ROTOR 300	SUPER COBRA ROTOR 300	SUPER COBRA ROTOR 300
44	M74123461	COMP. ROTORE CONDOR 230	CONDOR ROTOR 230	CONDOR ROTOR 230	CONDOR ROTOR 230	CONDOR ROTOR 230
45	M74125461	COMP. ROTORE CONDOR 250	CONDOR ROTOR 250	CONDOR ROTOR 250	CONDOR ROTOR 250	CONDOR ROTOR 250
46	M74128461	COMP. ROTORE CONDOR 280	CONDOR ROTOR 280	CONDOR ROTOR 280	CONDOR ROTOR 280	CONDOR ROTOR 280
47	M74130461	COMP. ROTORE CONDOR 300	CONDOR ROTOR 300	CONDOR ROTOR 300	CONDOR ROTOR 300	CONDOR ROTOR 300
48	F01220034	DADO M10X1,25 D980 8 ZN	NUT M10X1,25 D980 8 ZB	ECRO.M10X1,25 D980 8 ZB	MUTT.M10X1,25 D980 8 ZB	TUER.M10X1,25 D980 8 ZB
49	M28100474	DENTE	TINE 50X25 CONDOR	LAME 50X25 CONDOR	ZINKENMESSER 50X25 CONDOR	CUCHILLA 50X25 CONDOR
50	M28100476	VITE M10X1,25X55 SPEC 8.8 ZN	BOLT	VIS M10X1,25X55 TETE APLATIE	SCHRAUBE	TORNILLO
51	M74123401	COMP.ROTORE PORTAZAPPE SC2 230	BLADES HOLDER ROTOR 230	ROTOR PORTE COUTEAUX 230	MESSERHALTERROTOR 230	ROTOR PORTA-AZADAS 230
52	M47125401	COMP.ROTORE PORTAZAPPE SC2 250	BLADES HOLDER ROTOR 250	ROTOR PORTE COUTEAUX 250	MESSERHALTERROTOR 250	ROTOR PORTA-AZADAS 250
53	M74128401	COMP.ROTORE PORTAZAPPE SC2 280	BLADES HOLDER ROTOR 280	ROTOR PORTE COUTEAUX 280	MESSERHALTERROTOR 280	ROTOR PORTA-AZADAS 280
54	M74130401	COMP.ROTORE PORTAZAPPE SC2 300	BLADES HOLDER ROTOR 300	ROTOR PORTE COUTEAUX 300	MESSERHALTERROTOR 300	ROTOR PORTA-AZADAS 300
55	M26100447	CONTROFLANGIA INTERNA SC2	COUNTER-FLANGE	CONTRE-FLASQUE	GEGENDFLANSCH	BRIDA
56	M26100449	CONTROFLANGIA ESTERNA SC2	COUNTER-FLANGE	CONTRE-FLASQUE	GEGENDFLANSCH	BRIDA
57	F01010085	VITE M14X 1,5X55 U5738 10.9 ZD	BOLT M 14X1,5X55	VIS M 14X1,5X55	SCHRAUBE M 14X1,5X55	TORNILLO M 14X1,5X55
58	M01110450	CONTROFLANGIA TIPO B	COUNTER-FLANGE B TYPE	CONTRE-FLASQUE TYPE B	GEGENDFLANSCH	BRIDA TIPO B
59	M00567206	VITE M14X1,5X55 + D.+ R.	BOLT M14X1,5X55 + NUT + WASHER	VIS 14X1,5X55 10.9+ECROU+ROND	BOLZEN M14X1,5X55 + MUTTER + S	TORNILLO M14X1,5X55+DADO+GROWE

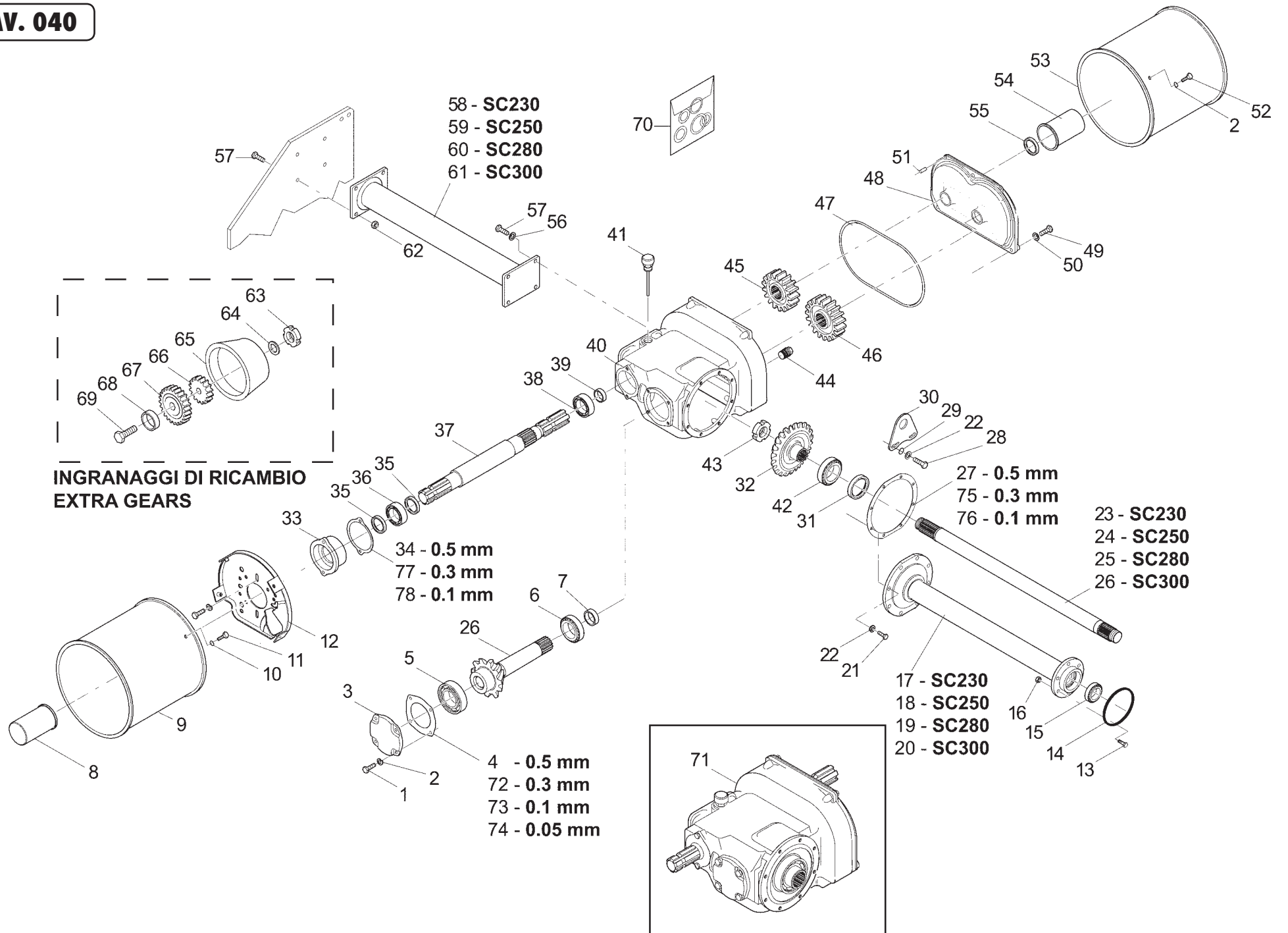


OPTIONAL
 PROTEZ.CARTER + SLITTA
 CARTER PROTECTION + SKID
 PROTECT. CARTER + GLISSIERE
 GEHAEUSESCHUTZUNG + GLEITKUFE
 PROTECCION CARTER + TRINEO

POS	CODICE	DESCRIZIONE	DESCRIPTION	DESCRIPTION	BENENNUNG	DESCRIPCION
1	F02010056	GHIERA AU.GUK M50X1,5 T.4H ZN	SELF LOCKING NUT M50X1,5	COLLIER AUTOBL. M50X1,5	SELBSTSP. NUTMUTTER M50X1,5	VIROLA AUTOBL. M50X1,5
2	F01010254	VITE M10X1,25X35 U5740 8.8 ZN	BOLT M 10X1,25X35	VIS M 10X1,25X35	SCHRAUBE M 10X1,25X35	TORNILLO M 10X1,25X35
3	F01410064	ROS.M10 10,5X 20X 2 U6592 ZN	WASHER M10 10,5X20X2 U6592 ZN	RONDELL.M10 10,5X20X2 U6592 ZN	SCHIBE M10 10,5X20X2 U6592 ZN	ARAND. M10 10,5X20X2 U6592 ZN
4	F01010244	VITE M10X1,25X25 U5740 8.8 ZN	SCREW M10X1,25X25 U5740 8.8 ZN	VIS M 10X1,25X25	SCHRAUBE M 10X1,25X25	TORNILLO M 10X1,25X25
5	M26100313	COMPOSTO CARTER C	GEARS CARTER	CARTER ENGRENAGES	ZAHNRAEDERGEHAEUSE	CARTER ENGRANAJE
6	M26100321	GUARNIZ.D=26 D=18 S=1,5 ALLUM.	GASKET	JOINT	DICHTUNG	JUNTA
7	M29100717	TAPPO SFIATO	OIL BREATHER PLUG	BOUCHON DE SOUPIRAIL	ENTLUEFTERPFROPFEN	TAPON RESPIRADERO
8	F03150625	TAPPO CARICO/SCARICO M18X1,5	OIL IN/OUT CAP M18X1,5	BOUCHON HUILE CHARGEMEN	ENTLUEFTERPFROPFEN	CORCHO OLEO
9	M26100306	GUARNIZIONE CARTER	CARTER GASKET	JOINT CARTER	DICHTUNG	JUNTA CARTER
10	F03010576	ANELLO OR 50,52X1,78 NBR	GASKET OR 50,52X1,78 NBR	BAGUE OR 50,52X1,78 NBR	RING OR 50,52X1,78 NBR	ANILLO OR 50,52X1,78 NBR
11	M28100303	RUOTA DENTATA CENTRALE Z 37	CENTRAL GEAR Z=37	ENGRENAGE CENTR. Z=37	ZAHNRAD ZENTR. Z=37	ENGRANAJE CENTR. Z=37
12	M24100130	GHIERA AUT.LATO E.ALB.TR.	SELF LOCKING NUT M50X1,5	COLLIER AUTOBL. M50X1,5	SELBSTSP. NUTMUTTER M50X1,5	VIROLA AUTOBL. M50X1,5
13	F01050086	VITE M 6X1 X 10 U5927 12.9 BR	SCREW M 6X1 X 10 U5927 12.9 BR	VIS M 6X10	SCHRAUBE M 6X10	TORNILLO M 6X10
14	M28100306	KIT CUSCINETTI C SUPER	BEARING SET	KIT ROULEMENT	LAGERSATZ	KIT COJINETE
15	M28100205	RUOTA DENTATA SUPERIORE Z 18	UPPER GEAR Z=18	ENGRENAGE SUPERIEUR Z=18	OBERES ZAHNRAD Z=18	ENGRANAJE SUPERIOR Z=18
16	F02010166	GHIERA AU.GUP M55X 2 T.4H ZN	SELF LOCKING NUT M55X2 T.4H ZB	COLLIER AUTOB. M55X2 T.4H ZB	SELBSTSP. NUTMUTTER M55X2 T.4H	VIROLA AUTOBLOC M55X2 T.4H ZB
17	M28100304	RUOTA DENTATA INFERIORE Z 32	LOWER GEAR Z=32	ENGRENAGE INFERIEUR Z=32	ZAHNRAD Z=32	ENGRANAJE INFERIOR Z=32
18	M28100302	MOZZO PER INGRANAGGIO CENTRALE	CENTRAL GEAR HUB	MOYEU ENGRENAGE CENTRAL	MITTELZAHNRADNABE	CUBO ENGRANAJE CENTR.
19	M13100301	GUARN.MOZZO INGRAN.RINV.	GASKET	JOINT	DICHTUNG	JUNTA
20	M56400502	FIANCATA L.T.	TRANSMISSION SIDE PANEL	COTE TRANSMISSION	ANTRIEBSSEITENWAND	FLANCO LADO TRASMISION
21	F01220034	DADO M10X1,25 D980 8 ZN	NUT M10X1,25 D980 8 ZB	ECRO.M10X1,25 D980 8 ZB	MUTT.M10X1,25 D980 8 ZB	TUER.M10X1,25 D980 8 ZB
22	F01480123	ROS.G 12,5X22,9X 4 EX.C70 ZN	WASHER M12 ZGP EXTRA P.	RONDELLE M12 ZGP EXTRA P.	UNTERLEGSCHIBE M12 ZGP EXTRA	ARANDELA M12 ZGP EXTRA P.
23	F01010052	VITE M12X1,25X40 U5738 8.8 DL	BOLT M 12X1,25X40	VIS M 12X1,25X40	SCHRAUBE M 12X1,25X40	TORNILLO M 12X1,25X40
24	F02010122	GHIERA AU.GUP M35X1,5 T.4H ZN	SELF LOCKING NUT M35X1,5	COLLIER AUTOBL. M35X1,5	SELBSTSP. NUTMUTTER M35X1,5	VIROLA AUTOBL. M35X1,5
25	F01010052	VITE M12X1,25X40 U5738 8.8 DL	BOLT M 12X1,25X40	VIS M 12X1,25X40	SCHRAUBE M 12X1,25X40	TORNILLO M 12X1,25X40
26	M56400513	FIANCATA L.T.	TRANSMISSION SIDE PANEL	COTE TRANSMISSION	ANTRIEBSSEITENWAND	FLANCO LADO TRASMISION
27	F01010281	VITE M12X1,25X25 U5740 8.8 ZN	BOLT M 12X1,25X25	VIS M 12X1,25X25	SCHRAUBE M 12X1,25X25	TORNILLO M 12X1,25X25
28	M74100550	CUFFIA PROTEZIONE CARTER	CARTER PROTECTION COVER	PROTECTEUR CARTER	GEHAEUSESCHUTZKASTEN	COFIA PROTECCION CARTER
29	F01220047	DADO M12X1,25 D980 8 ZN	NUT M12X1,25 D980 8 ZN	ECROU M12X1,25 D980 8 ZN	MUTTER M12X1,25 D980 8 ZN	TUERCA M12X1,25 D980 8 ZN
30	M53400542	SLITTA STRETTA L. ESTERNO	EXTERNAL SIDE SKID	GLISSIERE	GLEITKUFEN AUSSENSEITE	TRINEO LADO EXTERNO
31	F01010053	VITE M12X1,25X45 U5738 8.8 ZN	BOLT M 12X1,25X45	VIS M 12X1,25X45	SCHRAUBE M 12X1,25X45	TORNILLO M 12X1,25X45

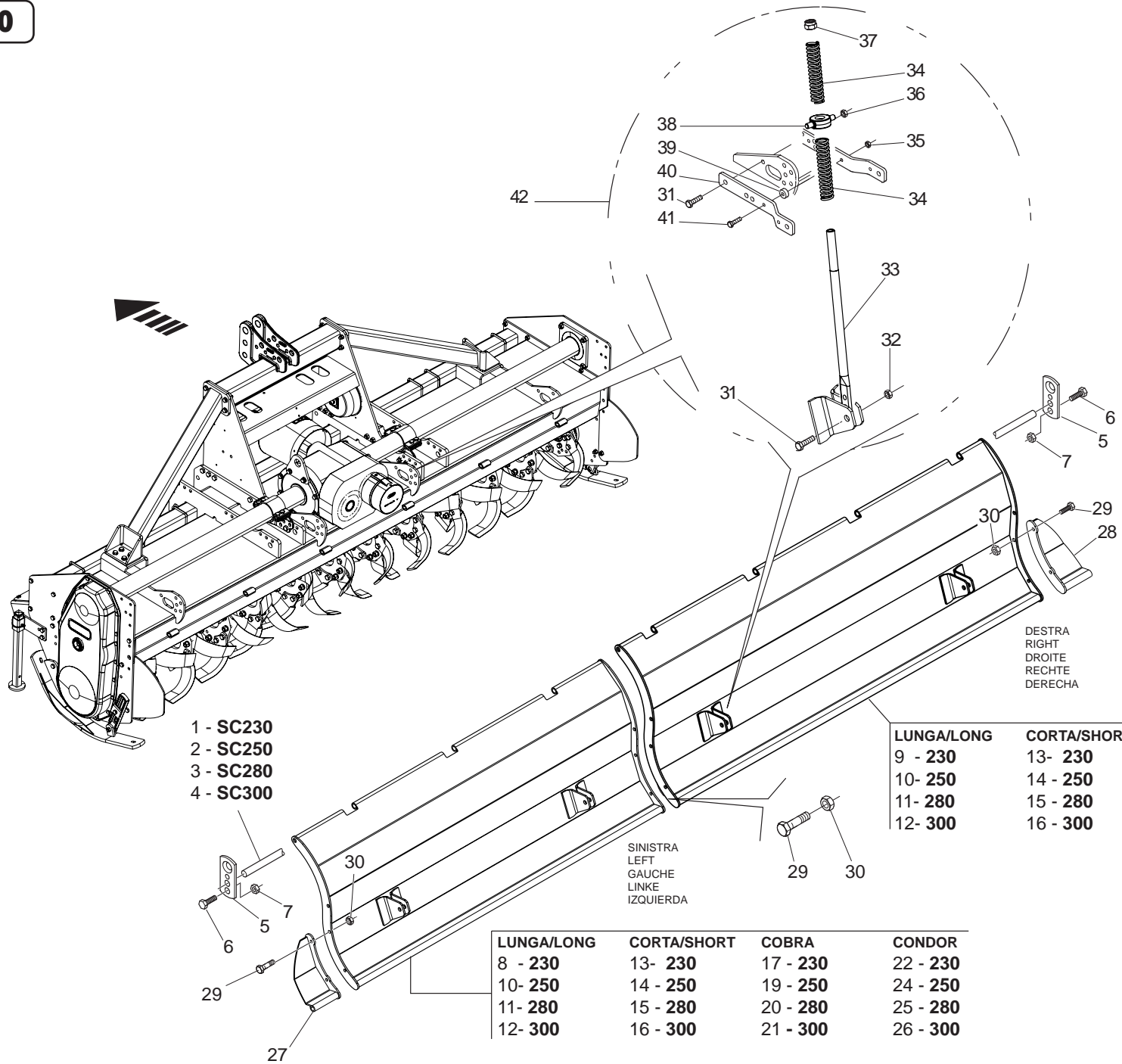


POS	CODICE	DESCRIZIONE	DESCRIPTION	DESCRIPTION	BENENNUNG	DESCRIPCION	TAV. 040
1	F01010244	VITE M10X1,25X25 U5740 8.8 ZN	SCREW M10X1,25X25 U5740 8.8 ZN	VIS M 10X1,25X25	SCHRAUBE M 10X1,25X25	TORNILLO M 10X1,25X25	
2	F01480112	ROSET.GROWER M10 ZN EXTRA P.	GROWER WASHER D.10	RONDELLE GROWER D.10	SCHEIBE GROWER D.10	ARANDELA GROWER D.10	
3	M24100121	COPERCHIO CUSC. LATO PIGN.	BEARING SUPPORT COVER PINION	COUVERCLE ROULEMENT	LAGERDECKEL	TAPA COJINETE	
4	M24100125	GUARN.SU COP.CUSC.PR.0,5	GASKET MM.0,5	JOINT COUV. ROULEMENT MM.0,5	LAGERDECKEL DICHTUNG MM.0,5	JUNTA TAPA COJINETE MM.0,5	
5	F040500056	CUSC.D55 D120 T31,5 31311	BEARING D55 D120 T31,5 31311	ROULEMENT 31311	LAGER 31311	COJINETE 31311	
6	F04050112	CUSC.D45 D85 T32 33209	BEARING D45 D85 T32 33209	ROULEMENT 33209	LAGER 33209	COJINETE 33209	
7	M24100122	DISTANZIALE INGR.45X54X7	GEAR SPACER	ENTRETOISE ENGRENAGES	ZAHNRAD DISTANZSTUECK	DISTANCIADOR ENGRANAJE	
8	M38100147	MANICOTTO PROTEZIONE PDF 1"3/4	P.T.O. PROTECTION	MANCHON DE PROTECTION P.T.O.	ZAPFWELLENSCHUTZ P.T.O.	MANGUITO PROTECCION P.T.O.	
9	M10100168	PROTEZIONE CARDANO	CARDAN PROTECTION	PROTECTION CARDAN	GELENKWELLENSCHUTZ	PROTECCION CARDANICO	
10	F01410037	ROS.M6 6,4X12,5X1,6 U6592 ZN	PLANE WASHER D.6	RONDELLE D.6	SCHEIBE D.6	ARANDELA D.6	
11	F01020436	VITE M 8X1,25X 20 U5739 8.8 ZN	SCREW M8X1,25X20 U5739 8.8 ZN	VIS M8X1,25X20 U5739 8.8 ZN	SCHRA. M8X1,25X20 U5739 8.8 ZN	TORN. M8X1,25X20 U5739 8.8 ZN	
12	M37100106	ATTACCO PROTEZIONE	PROTECTION SUPPORT	SUPPORT PROTECTION CARDAN	GELENKWELLENSCHUTZ HALTER	SOPORTE PROTECCION CARDANICO	
13	F01010024	VITE M10X1,25X35 U5738 10.9 BR	BOLT M 10X1,25X35	VIS M 10X1,25X35	SCHRAUBE M 10X1,25X35	TORNILLO M 10X1,25X35	
14	F03010761	ANEL. OR 171,04X3,53 NBR	GASKET OR 171,04X3,53 NBR	JOINT 171,04X3,53 NBR	OR RING 171,04X3,53 NBR	0	
15	F040500086	CUSC.D55 D100 T35 33211	BEARING .D55 D100 T35 33211	ROULEMENT .D55 D100 T35 33211	LAGER .D55 D100 T35 33211	COJINETE .D55 D100 T35 33211	
16	F01220034	DADO M10X1,25 D980 8 ZN	NUT M10X1,25 D980 8 ZB	ECRO.M10X1,25 D980 8 ZB	MUTT.M10X1,25 D980 8 ZB	TUER.M10X1,25 D980 8 ZB	
17	M56423205	COMPOSTO DIST. SUPP. TRASM.	SPACER TRANSM.SIDE	ENTRETOISE C.T.	DISTANZSTUECK ANTR.SEITE	DISTANCIADOR L.T.	
18	M56425205	COMPOSTO DIST. SUPP. TRASM.	SPACER TRANSM.SIDE	ENTRETOISE C.T.	DISTANZSTUECK ANTR.SEITE	DISTANCIADOR L.T.	
19	M56428205	COMP. DIST. SUPP. TRASM.	SPACER TRANSM.SIDE	ENTRETOISE C.T.	DISTANZSTUECK ANTR.SEITE	DISTANCIADOR L.T.	
20	M56430205	COMPOSTO DIST. SUPP. TRASM.	SPACER TRANSM.SIDE	ENTRETOISE C.T.	DISTANZSTUECK ANTR.SEITE	DISTANCIADOR L.T.	
21	F01010288	VITE M12X1,25X35 U5740 8.8 ZN	SCREW M12X1,25X35 U5740 8.8 ZN	VIS M12X1,25X35 U5740 8.8 ZN	SCHR.M12X1,25X35 U5740 8.8 ZN	TORN.M12X1,25X35 U5740 8.8 ZN	
22	F01480123	ROS.G 12,5X22,9X 4 EX.C70 ZN	WASHER M12 ZGP EXTRA P.	RONDELLE M12 ZGP EXTRA P.	UNTERLEGSSCHEIBE M12 ZGP EXTRA	ARANDELA M12 ZGP EXTRA P.	
23	M28123204	ALBERO TRASMISSIONE 230	TRANSMISSION SHAFT 230	ARBRE DE TRANSMISSION 230	ANTRIEBSWELLE 230	EJE DE TRASMISION 230	
24	M28125204	ALBERO TRASMISSIONE 250	TRANSMISSION SHAFT 250	ARBRE DE TRANSMISSION 250	ANTRIEBSWELLE 250	EJE DE TRASMISION 250	
25	M28128204	ALBERO DI TRASMISSIONE 280	TRANSMISSION SHAFT 280	ARBRE DE TRANSMISSION 280	ANTRIEBSWELLE 280	EJE DE TRASMISION 280	
26	M28130204	ALBERO TRASMISSIONE 300	TRANSMISSION SHAFT 300	ARBRE DE TRANSMISSION 300	ANTRIEBSWELLE 300	EJE DE TRASMISION 300	
27	M13100207	GUARN.FLANGIA CORONA 5/10	GASKET MM.0,5	JOINT FLASQUE MM.0,5	FLANSCHDICHTUNG MM.0,5	JUNTA BRIDA MM.0,5	
28	F01010053	VITE M12X1,25X45 U5738 8.8 ZN	BOLT M 12X1,25X45	VIS M 12X1,25X45	SCHRAUBE M 12X1,25X45	TORNILLO M 12X1,25X45	
29	F01410076	ROS.M12 13X 24X2,5 U6592 ZN	WASHER D12 U6592 ZN	RONDELLE D12 U6592 ZN	SCHEIBE D12 U6592 ZN	ARANDELA D12 U6592 ZN	
30	M20100193	STAFFA	STIRRUP	ETRIER	BUEGEL	ESTRIBO	
31	F03010334	ANELLO T.AS 70X 85X 8 D3760NBR	RING T.AS 70X 85X 8 D3760NBR	BAGUE T.AS 70X 85X 8 D3760 NBR	SCHUTZRING 70X 85X 8 D3760NBR	ANILLO T.AS 70X 85X 8 D3760NBR	
32	M24100131	COPIA CONICA	BEVEL GEAR PAIR	COUPLE CONIQUE	KEGELRITZELSATZ	PAR CONICO	
33	M24100120	COPERCHIO CUSCINETTO	BEARING SUPPORT COVER P.T.O.	COUVERCLE ROULEMENT P.T.O.	LAGERDECKEL P.T.O.	TAPA COJINETE P.T.O.	
34	M10100126	GUARN.COP. P.T.O. 5/10	GASKET MM.0,5	JOINT COUV. ROULEMENT MM.0,5	LAGERDECKEL DICHTUNG MM.0,5	JUNTA TAPA COJINETE MM.0,5	
35	F03010286	ANEL. T.AS 45X 60X 7 D3760NBR	RING T.AS 45X 60X 7 D3760NBR	BAGUE T.AS 45X 60X 7 D3760NBR	SCHUTZRING 45X 60X 7 D3760NBR	ANILLO T.AS 45X 60X 7 D3760NBR	
36	F04050019	CUSC.D50 D90 T21,75 30210	BEARING D50 D90 T21,75 30210	ROULEMENT 30210	LAGER 30210	COJINETE 30210	
37	M28100105	ALBERO CON PDF POST. COMPLETO	COMPLETE SHAFT	ARBRE PRISE DE FOR.AV.ARR.	VORD. + HINT. GELENKWELLE	ARBOL TOMA DE FUERZA	
38	F04050112	CUSC.D45 D85 T32 33209	BEARING D45 D85 T32 33209	ROULEMENT 33209	LAGER 33209	COJINETE 33209	
39	M24100122	DISTANZIALE INGR.45X54X7	GEAR SPACER	ENTRETOISE ENGRENAGES	ZAHNRAD DISTANZSTUECK	DISTANCIADOR ENGRANAJE	
40	M28100101	CORPO RIDUTTORE CAMBIO	GEARBOX	BOITE DE VITESSE	WECHSELGETRIEBEGEHAEUSE	CAJA CAMBIO	
41	M16100122	TAPPO SFIATO CON VAL. 1/2 GAS	BREATHER PLUG 1/2 GAS	BOUCHON DE SOUPIRAL 1/2 GAS	ENTLUEFTERSTOPFEN 1/2 GAS	TAPON RESPIRADERO 1/2 GAS	
42	F04050096	CUSC.D70 D110 T25 32014	BEARING D70 D110 T25 32014	ROULEMENT 32014	LAGER 32014	COJINETE 32014	
43	F02010155	GHIERA AU.GUP M50X1,5 T.4H ZN	SELF LOCKING NUT M50X1,5	COLLIER AUTOBL. M50X1,5	SELBSTSP. NUTMUTTER M50X1,5	VIROLA AUTOBL. M50X1,5	
44	F03150630	TAPPO SCARICO 1/2" GAS CON.	OIL OUTLET PLUG 1/2"	BOUCHON DE VIDANGE HUILE 1/2"	OELBLASSPFROPFEN 1/2"	TAPON DESCARGADO ACEITE 1/2"	
45	M24100118	INGRANAGGIO PER CAMBIO Z 19	GEAR Z-19	ENGRENAGE Z-19	ZAHNRAD WECHSELGETRIEBE Z-19	ENGRANAJ E Z-19	
46	M24100119	INGRANAGGIO PER CAMBIO Z 21	GEAR Z-21	ENGRENAGE Z-21	ZAHNRAD WECHSELGETRIEBE Z-21	ENGRANAJE Z-21	
47	M28100104	GUARNIZIONE COPCAMBIO	GEARBOX COVER GASKET	JOINT COUVERCLE BOITE DE VIT.	WECHSELGETRIEBEDECKEL DICHTUNG	JUNTA TAPA CAMBIO	
48	M28100102	COPERCHIO CAMBIO C/S PER PDF	GEARBOX COVER	COUVERCLE BOITE DE VITESSE	WECHSELGETRIEBEDECKEL	TAPA CAMBIO	
49	F01020476	VITE M10X1,5X30 U5739 8.8 ZN	SCREW M10X1,5 X 30 5739 8.8 ZN	VIS M10X1,5 X 30 5739 8.8 ZN	SCHRA. M10X1,5X 30 5739 8.8 ZN	TORN. M10X1,5 X 30 5739 8.8 ZN	
50	F01410064	ROS.M10 10,5X 20X 2 U6592 ZN	WASHER M10 10,5X20X2 U6592 ZN	RONDELL.M10 10,5X20X2 U6592 ZN	SCHEIBE M10 10,5X20X2 U6592 ZN	ARAND. M10 10,5X20X2 U6592 ZN	
51	M10100133	SPINA RIF.COPERCHIO CAMBIO	PIN	GOUJON	STIFT	ESPIÑA	
52	F01010250	VITE M10X1,25X30 U5740 8.8 ZN	BOLT M10X1,25X30 U5740 8.8 ZB	VIS M10X1,25X30 U5740 8.8 ZB	SCHR.M10X1,25X30 U5740 8.8 ZB	TORN.M10X1,25X30 U5740 8.8 ZB	
53	M10100158	PROTEZIONE CARDANO POST.	CARDAN PROTECTION	PROTECTION CARDAN	GELENKWELLENSCHUTZ	PROTECCION CARDANICO	
54	M38100146	MANICOTTO PROTEZIONE PDF 1"3/8	P.T.O. PROTECTION	MANCHON DE PROTECTION P.T.O.	ZAPFWELLENSCHUTZ P.T.O.	MANGUITO PROTECCION P.T.O.	
55	F03010080	ANELLO T.A. 35X 47X 7 D3760NBR	RING T.AS 35X 47X 7 D3760NBR	BAGUE T.AS 35X 47X 7 D3760NBR	SCHUTZRING 35X 47X 7 D3760NBR	ANILLO T.AS 35X 47X 7 D3760NBR	
56	F01480134	ROS.G 15X26,5X4,5 EX.C70 ZN	GROWER 15X26,5X4,5 EX.C70 ZN	RONDELLE GROWER 15X26,5X4,5	SCHEIBE GROWER 15X26,5X4,5	ARANDELA GROWER 15X26,5X4,5	
57	F01010317	VITE M14X1,5X 35 U5740 8.8 ZN	SCREW M14X1,5X35 U5740 8.8 ZN	VIS M 14X1,5X35	SCHRAUBE M 14X1,5X35	TORNILLO M 14X1,5X35	
58	M74123201	DISTANZIALE L. ESTERNO L=1069,5	OUTER SPACER L=1069,5	ENTRETOISE EXTERIEURE L=1069,5	AUSSENDISTANZSTUECK L=1069,5	DISTANCIADOR EXTERNO L=1069,5	
59	M74125201	DISTANZIALE L. ESTERNO L=1194,5	OUTER SPACER L=1194,5	ENTRETOISE EXTERIEURE L=1194,5	AUSSENDISTANZSTUECK L=1194,5	DISTANCIADOR EXTERNO L=1194,5	
60	M74128201	DISTANZIALE L. ESTERNO L=1319,5	OUTER SPACER L=1319,5	ENTRETOISE EXTERIEURE L=1319,5	AUSSENDISTANZSTUECK L=1319,5	DISTANCIADOR EXTERNO L=1319,5	
61	M74130201	DISTANZIALE L. ESTERNO L=1444,5	OUTER SPACER L=1444,5	ENTRETOISE EXTERIEURE L=1444,5	AUSSENDISTANZSTUECK L=1444,5	DISTANCIADOR EXTERNO L=1444,5	
62	F01220059	DADO M14X 1,5 D980 8 ZN	NUT M14X 1,5 D980 8 ZB	ECROU M14X 1,5 D980 8 ZB	MUTTER M14X 1,5 D980 8 ZB	TUERCA M14X 1,5 D980 8 ZB	



POS	CODICE	DESCRIZIONE	DESCRIPTION	DESCRIPTION	BENENNUNG	DESCRIPCION
63	F01220047	DADO M12X1,25 D980 8 ZN	NUT M12X1,25 D980 8 ZN	ECROU M12X1,25 D980 8 ZN	MUTTER M12X1,25 D980 8 ZN	TUERCA M12X1,25 D980 8 ZN
64	F01420085	ROS.M14 15X 44X 3 U6593 ZN	WASHER 15X 44X 3 U6593 ZG	RONDELLE 15X 44X 3 U6593 ZG	SCHEIBE 15X 44X 3 U6593 ZG	ARANDELA 15X 44X 3 U6593 ZG
65	M36100590	COPERCHIO CONTENITORE INGR.	COVER	COUVERCLE	DECKEL	TAPA
66	M24100113	INGR.PER CAMBIO M7 Z=16	GEAR Z-16	ENGRENAGE Z-16	ZAHNRAD WECHSELGETRIEBE Z-16	ENGRANAJE Z-16
67	M24100114	INGR.PER CAMBIO M7 Z=24	GEAR Z-24	ENGRENAGE Z-24	ZAHNRAD WECHSELGETRIEBE Z-24	ENGRANAJE Z-24
68	M36100592	SUPPORTO CON BASE	SPACER	ENTRETOISE	DISTANZSTUECK	DISTANCIADOR
69	F01010065	VITE M12X1,25X110 5738 8.8 ZN	BOLT M 12X1,25X110	VIS M 12X1,25X110	SCHRAUBE M 12X1,25X110	TORNILLO M 12X1,25X110
70	F03100146	SERIE GUARNIZIONI SC/COBRA	GASKET SET SC/COBRA	SERIE JOINTS SC/COBRA	DICHTUNGSSATZ SC/COBRA	SERIE JUNTAS SC/COBRA
71	M56400101	COMP.M.CAMBIO PFP "SC2"	GEAR BOX ASSEMBLY	BOITE DE VITESSE	WECHSELGETRIEBGE KOMPL.	CAJA CAMBIO COMPL.
72	M24100124	GUARN.SU COP.CUSC.PR.0,3	GASKET MM.0,3	JOINT COUV. ROULEMENT MM.0,3	LAGERDECKEL DICHTUNG MM.0,3	JUNTA TAPA COJINETE MM.0,3
73	M24100123	GUARN.SU COP.CUSC.PR.0,1	GASKET MM.0,1	JOINT COUV. ROULEMENT MM.0,1	LAGERDECKEL DICHTUNG MM.0,1	JUNTA TAPA COJINETE MM.0,1
74	M24100129	GUARN.SU COP.CUSC.PR.0,05	GASKET MM.0,05	JOINT COUV. ROULEMENT MM.0,05	LAGERDECKEL DICHTUNG MM.0,05	JUNTA TAPA COJINETE MM.0,05
75	M13100208	GUARN.FLANGIA CORONA 3/10	GASKET MM.0,3	JOINT FLASQUE MM.0,3	FLANSCHDICHTUNG MM.0,3	JUNTA BRIDA MM.0,3
76	M13100209	GUARN.FLANGIA CORONA 1/10	GASKET MM.0,1	JOINT FLASQUE MM.0,1	FLANSCHDICHTUNG MM.0,1	JUNTA BRIDA MM.0,1
77	M10100160	GUARN.COP. P.T.O. ANT.PR 3/10	GASKET MM.0,3	JOINT COUV. ROULEMENT MM.0,3	LAGERDECKEL DICHTUNG MM.0,3	JUNTA TAPA COJINETE MM.0,3
78	M10100161	GUARN.COP. P.T.O.ANT.PR 1/10	GASKET MM.0,1	JOINT COUV. ROULEMENT MM.0,1	LAGERDECKEL DICHTUNG MM.0,1	JUNTA TAPA COJINETE MM.0,1

TAV. 050



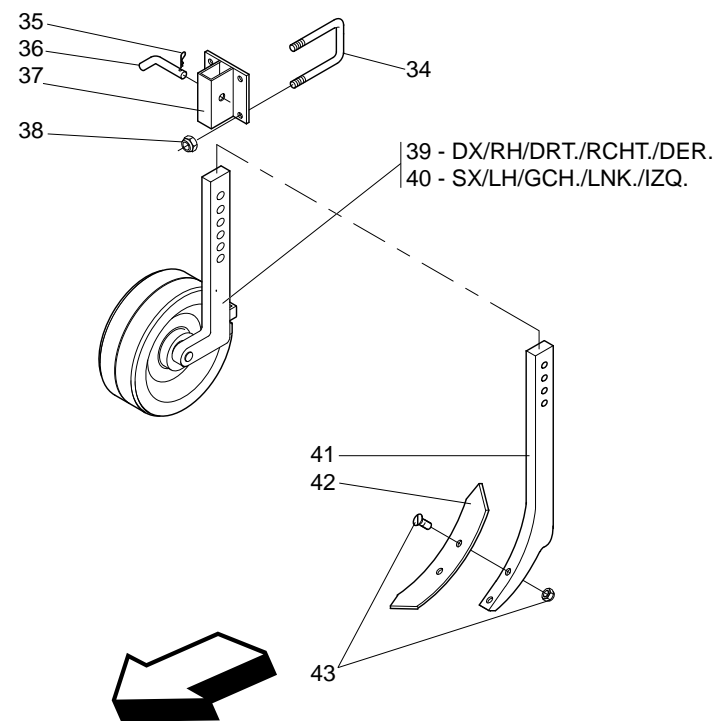
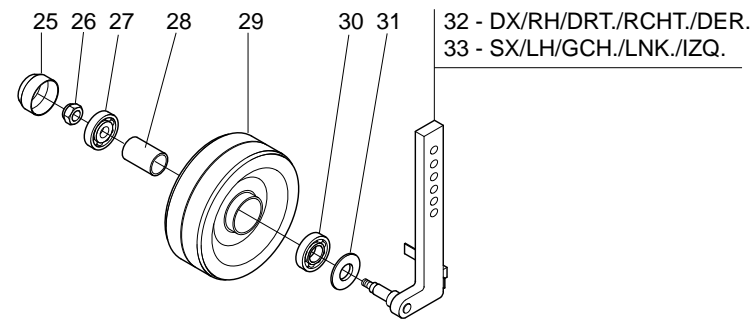
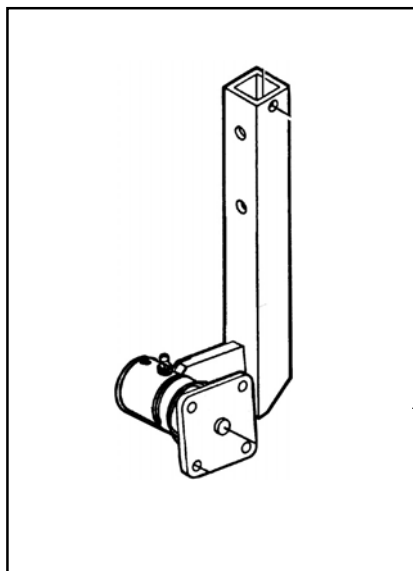
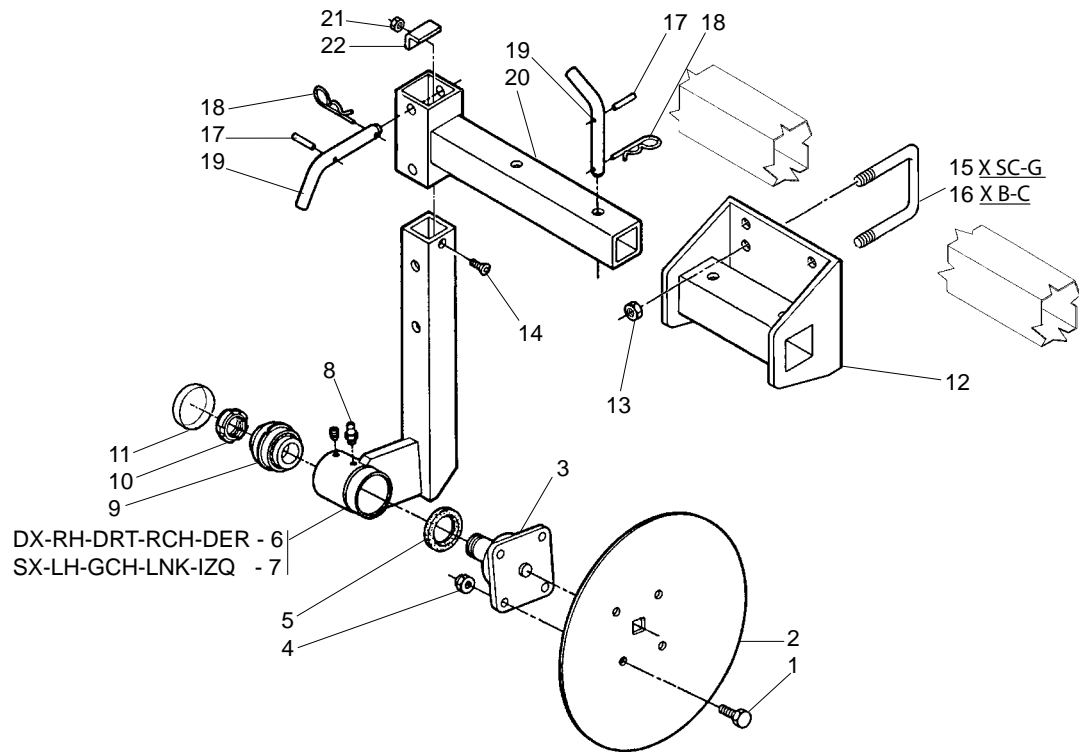
- 1 - SC230
- 2 - SC250
- 3 - SC280
- 4 - SC300

LUNGA/LONG	CORTA/SHORT	COBRA	CONDOR
9 - 230	13- 230	18 - 230	23 - 230
10- 250	14 - 250	19 - 250	24 - 250
11- 280	15 - 280	20 - 280	25 - 280
12- 300	16 - 300	21 - 300	26 - 300

LUNGA/LONG	CORTA/SHORT	COBRA	CONDOR
8 - 230	13- 230	17 - 230	22 - 230
10- 250	14 - 250	19 - 250	24 - 250
11- 280	15 - 280	20 - 280	25 - 280
12- 300	16 - 300	21 - 300	26 - 300

POS	CODICE	DESCRIZIONE	DESCRIPTION	DESCRIPTION	BENENNUNG	DESCRIPCION	TAV. 050
1	M28123796	PERNO CERNIERA	HINGE PIN LEVELLING PLATE 230	GOUJON CHARN. CAPOT NIV. 230	SCH.BOLZEN PLANIERHAUBE 230	PERNO CHARN. PLANCHA NIV. 230	
2	M28125796	PERNO CERNIERA	HINGE PIN LEVELLING PLATE 250	GOUJON CHARN. CAPOT NIV. 250	SCH.BOLZEN PLANIERHAUBE 250	PERNO CHARN. PLANCHA NIV. 250	
3	M28128796	PERNO CERNIERA	HINGE PIN LEVELLING PLATE 280	AXE CHARN.CAPOT NIV.280	SCH. BOLZEN PLANIERHAUBE 280	PERNO CHARN. PLANCHA NIV.280	
4	M28130796	PERNO CERNIERA	HINGE PIN LEVELLING PLATE 300	GOUJON CHARN. CAPOT NIV. 300	SCH.BOLZEN PLANIERHAUBE 300	PERNO CHARN. PLANCHA NIV. 300	
5	M64400515	PIATTO DI FERMO	LOCKING STIRRUP	ETRIER DE BLOCAGE	BLOCKIERUNGSBUEGEL	ESTRIBO BLOQUEO	
6	F01010291	VITE M12X1,25X40 U5740 8.8 ZN	SCREW M12X1,25X40 U5740 8.8 ZN	VIS M12X1,25X40 U5740 8.8 ZN	SCHR.M12X1,25X40 U5740 8.8 ZN	TORN. M12X1,25X40 U5740 8.8 ZN	
7	F01220047	DADO M12X1,25 D980 8 ZN	NUT M12X1,25 D980 8 ZN	ECROU M12X1,25 D980 8 ZN	MUTTER M12X1,25 D980 8 ZN	TUERCA M12X1,25 D980 8 ZN	
8	M53423710	COMP. LAM.LIV. LUNGA 230	LEVELLING BONNET 230	CAPOT NIVELEUR 230	PLANIERHAUBE 230	PLANCHA NIVELADORA 230	
9	M56423710	COMP. LAM.LIV. LUNGA 230	LEVELLING BONNET 230	CAPOT NIVELEUR 230	PLANIERHAUBE 230	PLANCHA NIVELADORA 230	
10	M56425710	COMP. LAM.LIV. LUNGA 250	LEVELLING BONNET 250	CAPOT NIVELEUR 250	PLANIERHAUBE 250	PLANCHA NIVELADORA 250	
11	M53428710	COMP. LAM.LIV. LUNGA 280	LEVELLING BONNET 280	CAPOT NIVELEUR 280	PLANIERHAUBE 280	PLANCHA NIVELADORA 280	
12	M53430710	COMP. LAM.LIV. LUNGA 300	LEVELLING BONNET 300	CAPOT NIVELEUR 300	PLANIERHAUBE 300	PLANCHA NIVELADORA 300	
13	M53423720	COMP. LAM.LIV. CORTA 230	LEVELLING BONNET 230	CAPOT NIVELEUR 230	PLANIERHAUBE 230	PLANCHA NIVELADORA 230	
14	M53425720	COMP. LAM.LIV. CORTA 250	LEVELLING BONNET 250	CAPOT NIVELEUR 250	PLANIERHAUBE 250	PLANCHA NIVELADORA 250	
15	M53428720	COMP. LAM.LIV. CORTA 280	LEVELLING BONNET 280	CAPOT NIVELEUR 280	PLANIERHAUBE 280	PLANCHA NIVELADORA 280	
16	M53430720	COMP. LAM.LIV. CORTA 300	LEVELLING BONNET 300	CAPOT NIVELEUR 300	PLANIERHAUBE 300	PLANCHA NIVELADORA 300	
17	M53423724	COMP. LAM.LIV. COBRA 230	LEVELLING BONNET 230	CAPOT NIVELEUR 230	PLANIERHAUBE 230	PLANCHA NIVELADORA 230	
18	M56423732	COMP. LAM.LIV. COBRA 230	LEVELLING BONNET 230	CAPOT NIVELEUR 230	PLANIERHAUBE 230	PLANCHA NIVELADORA 230	
19	M53425724	COMP. LAM.LIV. COBRA 250	LEVELLING BONNET 250	CAPOT NIVELEUR 250	PLANIERHAUBE 250	PLANCHA NIVELADORA 250	
20	M53428724	COMP. LAM.LIV. COBRA 280	LEVELLING BONNET 280	CAPOT NIVELEUR 280	PLANIERHAUBE 280	PLANCHA NIVELADORA 280	
21	M53430724	COMP. LAM.LIV. COBRA 300	LEVELLING BONNET 300	CAPOT NIVELEUR 300	PLANIERHAUBE 300	PLANCHA NIVELADORA 300	
22	M53423730	COMP. LAM.LIV. CONDOR 230	LEVELLING BONNET 230	CAPOT NIVELEUR 230	PLANIERHAUBE 230	PLANCHA NIVELADORA 230	
23	M56423730	COMP. LAM.LIV. CONDOR 230	LEVELLING BONNET 230	CAPOT NIVELEUR 230	PLANIERHAUBE 230	PLANCHA NIVELADORA 230	
24	M56425730	COMP. LAM.LIV. CONDOR 250	LEVELLING BONNET 250	CAPOT NIVELEUR 250	PLANIERHAUBE 250	PLANCHA NIVELADORA 250	
25	M53428730	COMP. LAM.LIV. CONDOR 280	LEVELLING BONNET 280	CAPOT NIVELEUR 280	PLANIERHAUBE 280	PLANCHA NIVELADORA 280	
26	M53430730	COMP. LAM.LIV. CONDOR 300	LEVELLING BONNET 300	CAPOT NIVELEUR 300	PLANIERHAUBE 300	PLANCHA NIVELADORA 300	
27	M53400746	COMPOSTO ESTENSORE LAM LIV SX	EVELLING BONNET LEFT EXTENSION	PROLONGEMENT GCH.	VERLÄNGERUNG LNK.	EXTENSIÓN IZQUIERDA	
28	M53400745	COMPOSTO ESTENSORE LAM LIV DX	LEVELLING BONNET RIGHT EXTENSION	PROLONGEMENT DRT.	VERLÄNGERUNG RCH.	EXTENSIÓN DERECHA	
29	F01020476	VITE M10X1,5X30 U5739 8.8 ZN	SCREW M10X1,5 X 30 5739 8.8 ZN	VIS M10X1,5 X 30 5739 8.8 ZN	SCHRA. M10X1,5X 30 5739 8.8 ZN	TORN. M10X1,5 X 30 5739 8.8 ZN	
30	F01220033	DADO M10X 1,5 D980 8 ZN	NUT M10X 1,5 D980 8 ZN	ECROU M10X 1,5 D980 8 ZN	MUTTER M10X 1,5 D980 8 ZN	TUERCA M10X 1,5 D980 8 ZN	
31	F01010319	VITE M14X1,5 X45 U5740 8.8 ZN	BOLT M14X 1,5X 45 U5740 8.8 ZB	VIS M14X1,5 X45 U5740 8.8 ZB	SCH. M14X1,5 X45 U5740 8.8 ZB	TORNILLO M14X1,5 X45 U5740 8.8	
32	F01220059	DADO M14X 1,5 D980 8 ZN	NUT M14X 1,5 D980 8 ZB	ECROU M14X 1,5 D980 8 ZB	MUTTER M14X 1,5 D980 8 ZB	TUERCA M14 X 1,5 D980 8 ZB	
33	M53400742	COMPOSTO TUBO REGOLAZ.PREMILAM	HAND JACK ROD WITH BOLT	BARRE VERIN	SPINDELVERSTELLUNGSTANGE	ASTA MARTINETE	
34	M68100758	MOLLA D=38 INT.28 L.181,5 ZD	SPRING D=38 INT.28	RESSORT D=38 INT.28	ARRETIERUNGSRING D=38 INT.28	MUELLE D=38 INT.28	
35	F01220034	DADO M10X1,25 D980 8 ZN	NUT M10X1,25 D980 8 ZB	ECRO.M10X1,25 D980 8 ZB	MUTT.M10X1,25 D980 8 ZB	TUER.M10X1,25 D980 8 ZB	
36	F01220059	DADO M14X 1,5 D980 8 ZN	NUT M14X 1,5 D980 8 ZB	ECROU M14X 1,5 D980 8 ZB	MUTTER M14X 1,5 D980 8 ZB	TUERCA M14X 1,5 D980 8 ZB	
37	F01230273	DADO M24X 3 D985 8 ZN	NUT M14X 1,5 D980 8 ZB	ECROU M14X 1,5 D980 8 ZB	MUTTER M14X 1,5 D980 8 ZB	TUERCA M14X 1,5 D980 8 ZB	
38	M26100714	SNODO SUPPORTO MARTINETTO	UPPER JOINT	JOINT SUPERIEUR	OBERGELENK	JANTURA SUPERIOR	
39	M33100599	DISTANZIALE PROTEZIONE ERP.ZN	SPACER	ENTRETOISE	DISTANZSTUECK	DISTANCIADOR	
40	M72100668	PIATTO SUPP. MART. ZN	LINKAGE	ATTELAGE	VERBINDUNG	ATAQUE	
41	F01010027	VITE M10X1,25X45 U5740 8.8 BR	BOLT M 10X1,25X45	VIS M 10X1,25X45	SCHRAUBE M 10X1,25X45	TORNILLO M 10X1,25X45	
42	M53400707	ASS. MARTINETTO PREMILAM.TUBO	LEVELLING BONNET SPRING ADJUSTER	VERIN CAPOT NIVELEUR	PLANIERHAUBE FEDER SPINDEL	GATO A RESORTE PLANCHA NIVELADORA	

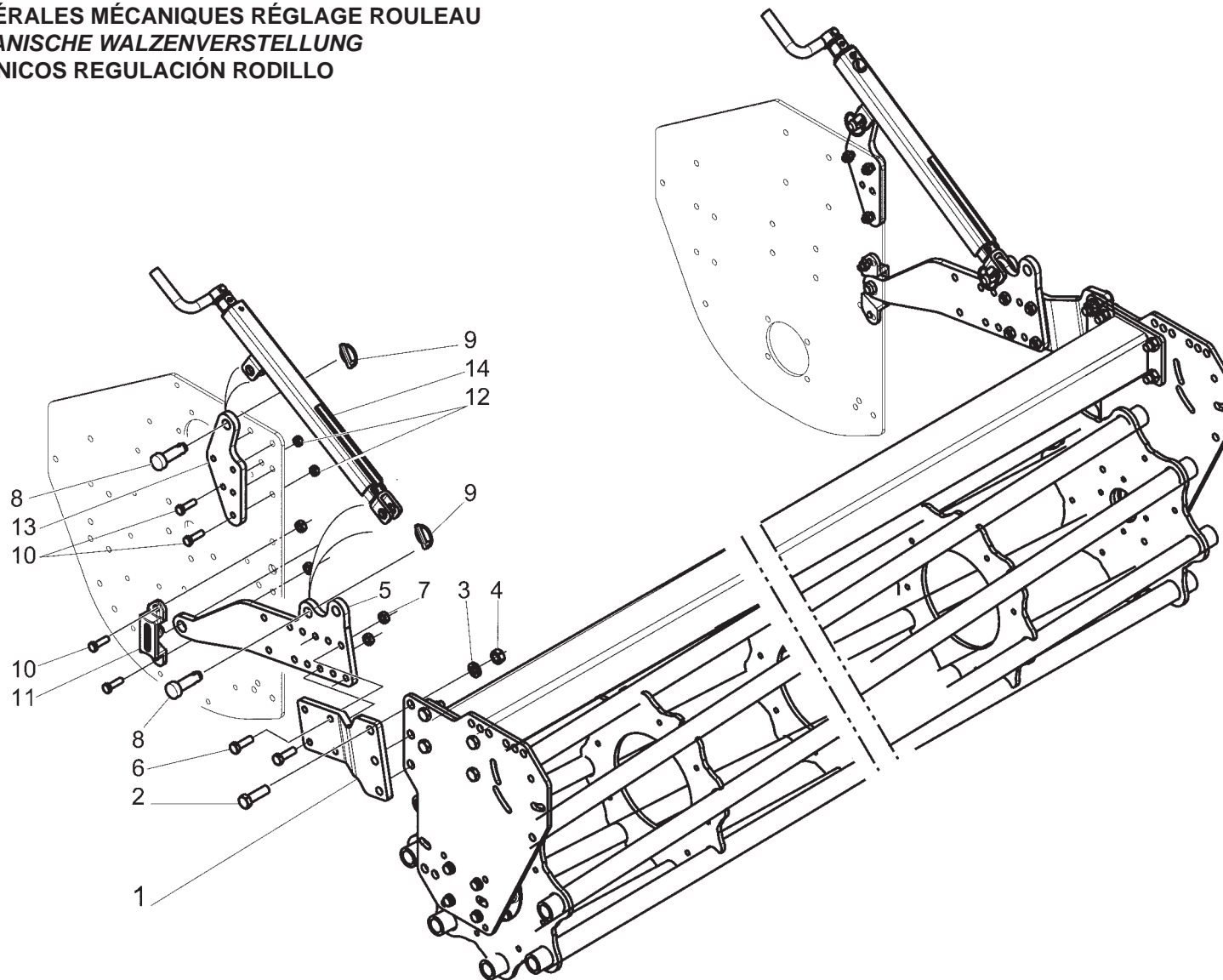
TAV. 060



POS	CODICE	DESCRIZIONE	DESCRIPTION	DESCRIPTION	BENENNUNG	DESCRIPCION
1	F01010281	VITE M12X1,25X25 U5740 8.8 ZN	BOLT M 12X1,25X25	VIS M 12X1,25X25	SCHRAUBE M 12X1,25X25	TORNILLO M 12X1,25X25
2	M26100735	VOMERINO A DISCO	DISC PLOW	SOC	SEITLICHE SCHEIBE	REJA
3	M66100740	MOZZO PER VOMERINO	HUB	MOYEU	NABE	CUBO
4	F01220047	DADO M12X1,25 D980 8 ZN	NUT M12X1,25 D980 8 ZN	ECROU M12X1,25 D980 8 ZN	MUTTER M12X1,25 D980 8 ZN	TUERCA M12X1,25 D980 8 ZN
5	F03010305	ANELLO DI TENUTA 50X65X8 RP	OIL SEAL 50X65X8	PARE-HUILE 50X65X8	OELABDICHTUNG 50X65X8	PARA-ACEITE 50X65X8
6	M66100710	COMP. BRACCIO SUPP.VOMERINO DX	RIGHT PLOUGHSHARE SUPPORT	SUPPORT SOC DROIT	SCHEIBENHALTER RECHTS	REJA DERECHO
7	M66100711	COMP. BRACCIO SUPP.VOMERINO SX	LEFT PLOUGHSHARE SUPPORT	SUPPORTO SOC GAUCHE	SCHEIBENHALTER LINKS	REJA IZQUIERDO
8	F01100011	ING.M 6X1 7663-A 9SMNPB28 ZN	GREASE NIPPLE M6X1 7663-A ZN	GRAISS. A BILLE M6X1 7663A ZN	SCHMIERBUECHE M6X1 7663-A ZN	ENGRAS. DE ESFERAS M6X1 7663-A
9	F04100027	KIT CUSCINETTI (32007)	BEARING SET (32007)	KIT ROULEMENT	LAGERSATZ (32007)	KIT COJINETE (32007)
10	F02010022	GHIERA AU.GUK M35X1,5 T.4H ZN	SELF LOCKING NUT M35X1,5	COLLIER AUTOBL. M35X1,5	SELBSTSP. NUTMUTTER M35X1,5	VIOLA AUTOBL. M35X1,5
11	F03011047	TAPPO CHIUSURA D=68 X 10 GA	COVER D. 68X10	COUVERCLE D. 68X10	DECKEL D. 68X10	TAPA D. 68X10
12	M66100705	COMP. SUPPORTO VOMERINI	SUPPORT	SUPPORT	HALTER	SOPORTE
13	F01220070	DADO M16X 1,5 D980 8 ZN	NUT M16X 1,5 D980 8 ZB	ECRO.M16X 1,5 D980 8 ZB	MUTT.M16X 1,5 D980 8 ZB	TUER.M16X 1,5 D980 8 ZB
14	F01030055	VITE M 8X1,25X20 U5933 10.9 ZD	SCREW M8X1.25X20 U5933 10.9 ZD	VIS M 8X20	SCHRAUBE M 8X20	TORNILLO M 8X20
15	F20110810	CAV.Q.M16X 2X 40 138X115 ZN	CONNECTION	ATTELAGE	AERBINDUNG	ATAQUE
16	M36200370	CAVALLOTTO M16X115 INT.80 ZN	STIRRUP	BRIDE T=80 M=16X1,5 L=115	ANSCHLUSS	ATAQUE
17	F02100227	SPINA E.S. 6X 36 U6875 C70 BR	ELASTIC PIN 6X36	GOUJON ELASTIQUE 6X36	SPANNHUELSE 6X36	ESPINA ELASTICA 6X36
18	F02200374	COPIGLIA R 4X 82 ZN	SPRING SPLIT PIN 4X82	GOUPILLE 4X82	SPLINT 4X82	PASADOR 4X82
19	M21100339	PERNO CILINDRO IDRAULICO ZNT	PIN	GOUJON	BOLZEN	PERNO
20	M66100702	COMP. SUPP. CON REG. VOMERINI	ADJUSTER	REGISTRE	REGULIERUNG	REGISTRO
21	F01220022	DADO M 8X1,25 D980 8 ZN	NUT M8X 1,25 D980 8 ZN	ECROU M8X 1,25 D980 8 ZN	MUTTER M8X 1,25 D980 8 ZN	TUERCA M8X 1,25 D980 8 ZN
22	M26100734	FERMO DI SICUREZZA	LOCK	ARRET	BLOCKIERUNG	PARADO
23	M66192305	COMP.P.VOMERINO DX B2-C2-SC-G2	DISC PLOW DX	SOC DROIT	SEITLICHE SCHEIBE DX	REJA DX
24	M66192306	COMP.P.VOMERINO SX B2-C2-SC-G2	DISC PLOW SX	SOC GAUCHE	SEITLICHE SCHEIBE SX	REJA SX
25	F03151006	CALOTTA D.52	COVER	COUVERCLE	DECKEL	TAPA
26	F01230098	DADO M18X 2,5 D982 8 ZN	NUT M18X 2,5 D982 8 ZN	ECROU M18X 2,5 D982 8 ZN	MUTTER M18X 2,5 D982 8 ZN	TUERCA M18X 2,5 D982 8 ZN
27	F04010170	CUSC.D25 D52 B15 6205 2RS EX>	BEARING D25 D52 B15 6205 2RS	ROULEMENT 6205 2RS	LAGER 6205 2RS	COJINETE 6205 2RS
28	M66100723	DISTANZIALE CUSCINETTI	SPACER	ENTRETOISE	DISTANZSTUECK	DISTANCIADOR
29	M66100722	RUOTA D. 320 X 135	WHEEL	ROUE	RAD	RUEDA
30	F04010170	CUSC.D25 D52 B15 6205 2RS EX>	BEARING D25 D52 B15 6205 2RS	ROULEMENT 6205 2RS	LAGER 6205 2RS	COJINETE 6205 2RS
31	F01410157	ROS.M27 28X 50X 4 U6592 ZN	WASHER M27 28X50X4 U6592 ZB	RONDELLE M27 28X50X4 U6592 ZB	SCHEIBE M27 28X50X4 U6592 ZB	ARANDELA M27 28X50X4 U6592 ZB
32	M66100724	COMP. ATTACCO RUOTA DX	RH WHEELARM	BRAS RUE DROITE	RAD STANGE RECHTS	BRAZO RUEDA COMP.DERCHA
33	M66100725	COMP. ATTACCO RUOTA SX	LH WHEELARM	BRAS RUE GAUCHE	RAD STANGE LINKS	BRAZO RUEDA COMP.IZQUIERDA
34	F20110790	CAVALLOTTO M16X145 INT.98 ZN	STIRRUP	BRIDE M16X145 INT.98 ZN	ANSCHLUSS	ATAQUE
35	F02200374	COPIGLIA R 4X 82 ZN	SPRING SPLIT PIN 4X82	GOUPILLE 4X82	SPLINT 4X82	PASADOR 4X82
36	M26100713	PERNO BLOCCAGGIO RUOTA	WHEEL ADJUSTER PIN	GOUJON	BOLZEN	PERNO
37	M66100707	COMP. SUPPORTO ANCORA E RUOTE	SUPPORT	SUPPORT	HALTER	SOPORTE
38	F01220047	DADO M12X1,25 D980 8 ZN	NUT M12X1,25 D980 8 ZN	ECROU M12X1,25 D980 8 ZN	MUTTER M12X1,25 D980 8 ZN	TUERCA M12X1,25 D980 8 ZN
39	M66100738	PRECOMP. RUOTA ANTERIORE DX	WHEEL RIGHT	ROUE DROITE	RAD RECHTS	RUEDA DERECHA
40	M66100739	PRECOMP. RUOTA ANTERIORE SX	WHEEL LEFT	ROUE GAUCHE	RAD LINKS	RUEDA IZQUIERDA
41	M66100706	ANCORA PER ROMPIRACCA	TOOTH FOR TRACK ERADICATOR	POINTE POUR DENTS EFFACEUSE	UNTERGRUNDLOCKERER	PUNTA PARA BORROHUELLA
42	F20120010	VOMERINO REVERSIBILE	DISC PLOW	SOC	SEITLICHE SCHEIBE	REJA
43	M00552048	VITE M10X1,5X50 5933 8.8 ZN	BOLT M10X1,5X50 5933 8.8 ZN	VIS M10X1,5X50 5933 8.8 ZN	SCHRAUBE M10X1,5X50 5933 8.8 ZN	TORNILLO M10X1,5X50 5933 8.8 ZN

TAV. 070A

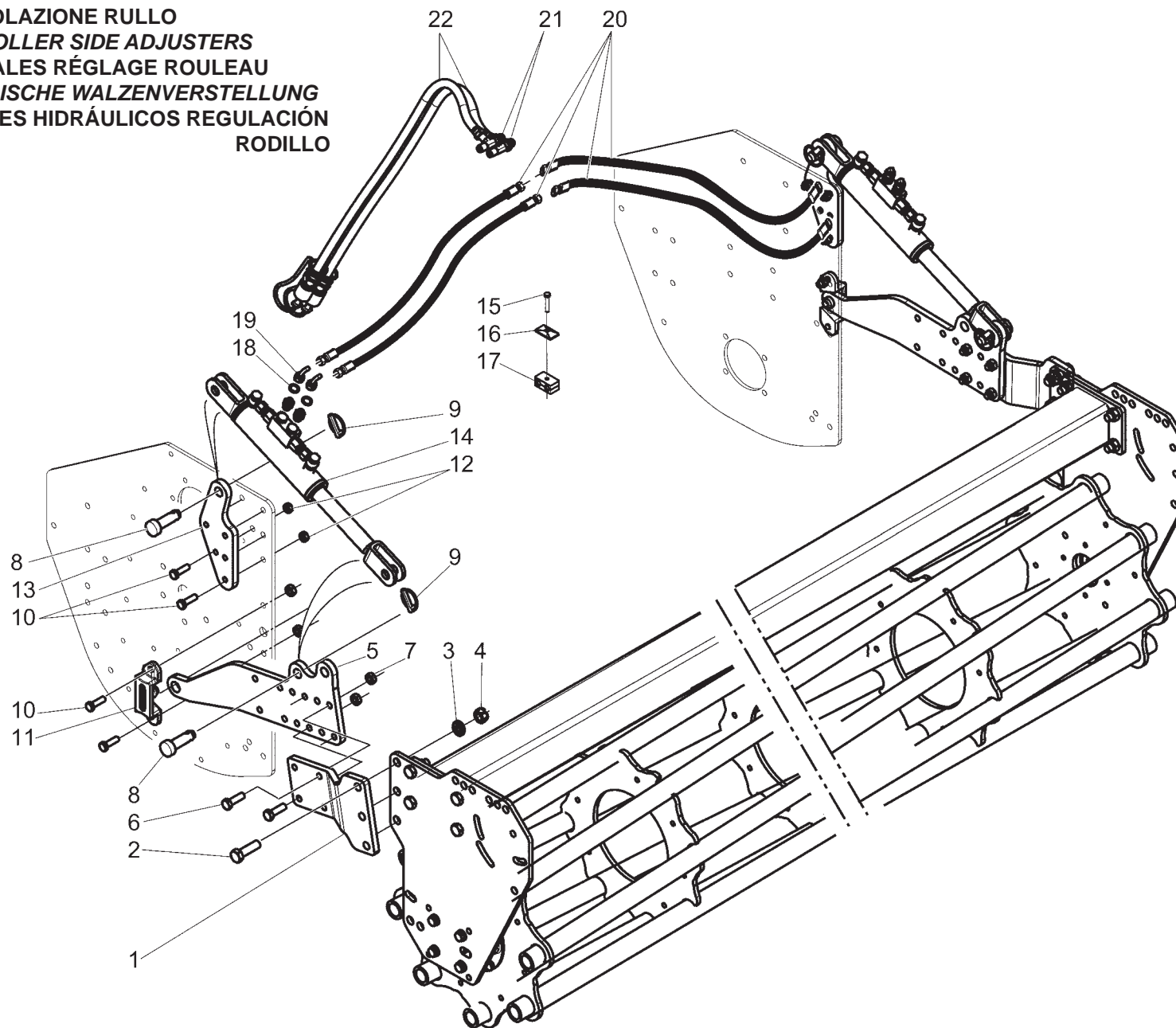
KIT MECCANICO REGOLAZIONE RULLO
MECHANICAL REAR ROLLER ADJUSTERS
MANIVELLES LATÉRALES MÉCANIQUES RÉGLAGE ROULEAU
SEITLICHE MECHANISCHE WALZENVERSTELLUNG
CILINDROS MECÁNICOS REGULACIÓN RODILLO



POS	CODICE	DESCRIZIONE	DESCRIPTION	DESCRIPTION	BENENNUNG	DESCRIPCION	TAV. 070A
1	M53400615	PIASTRA COLLEGAMENTO RULLO	ROLLER CONNECTING PLATE	WALZE VERBINDUNG	CONNEXION ROULEAU	PLACA CONNEXION RODILLO	
2	F01010151	VITE M18X1,5X60 U5738 8.8 ZN	BOLT M18X1,5X60	VIS M18X1,5X60	SCHRAUBE M18X1,5X60	TORNILLO M18X1,5X60	
3	F01480156	ROS.G 19X32 X5,3 EX,C70 ZN	GROWER WASHER D.18	RONDELLE GROWER D.18	SCHEIBE GROWER D.18	ARANDELA GROWER D.18	
4	F01220081	DADO M18X 1,5 D980 8 ZN	SELF LOCKING NUT M18X1,5 980V	ECROU AUTOBL. M18X1,5 980-V	SELBSTSPMUTT. M18X1,5 980-V	DADO AUTOBL. M18X1,5 980-V	
5	M53400604	BRACCIO COLLEGAMENTO RULLO	ROLLER CONNECTING ARM	BRAS DE CONNECTION ROULEAU	WALZE VERBINDUNGSARM	BRAZO DE CONEXIÓN RODILLO	
6	F01010320	VIT.M14X 1,5X 50 U5740	BOLT M14X 1,5X 50 U5740	VIS M14X 1,5X 50 U5740	SCHRAUBE M14X 1,5X 50 U5740	TORNILLO M14X 1,5X 50 U5740	
7	F01220059	DADO M14X 1,5 D980 8 ZN	NUT M14X 1,5 D980 8 ZB	ECROU M14X 1,5 D980 8 ZB	MUTTER M14X 1,5 D980 8 ZB	TUERCA M14X 1,5 D980 8 ZB	
8	F20100048	PERNO D22 L48 C40 ZN	BOLT D22 L48 C40 ZN	GOUJON D22 L48 C40	BOLZEN D22 L48 C40	PERNO D22 L48 C40	
9	F02200529	SPINA SCATTO D.11 ZN	SNAP PIN D.11	FICHE A DETENTE D.11	EINRASTSTIFT D.11	CLAVIJA DE MUELLE D.11	
10	F01010291	VITE M12X1,25X40 U5740 8.8 ZN	SCREW M12X1,25X40 U5740 8.8 ZN	VIS M12X1,25X40 U5740 8.8 ZN	SCHR.M12X1,25X40 U5740 8.8 ZN	TORN. M12X1,25X40 U5740 8.8 ZN	
11	M53400810	STAFFA CERNIERA	HINGE STIRRUP	ETRIER CHARNIERE	SCHARNIERBUEGEL	ESTRIBO CHARNELA	
12	F01220047	DADO M12X1,25 D980 8 ZN	NUT M12X1,25 D980 8 ZN	ECROU M12X1,25 D980 8 ZN	MUTTER M12X1,25 D980 8 ZN	TUERCA M12X1,25 D980 8 ZN	
13	M53400603	STAFFA ATTACCO MART.	BUEGELLINK	ATTELAGE ETRIER	BUEGELLINK	ESTRIBO ATAQUE	
14	M26400423	MARTINETTO MECCANICO	HAND JACK ASSY	VERIN COMPL.	KOMPL. SPINDELVERSTELLUNG	MARTINETE COMPL.	

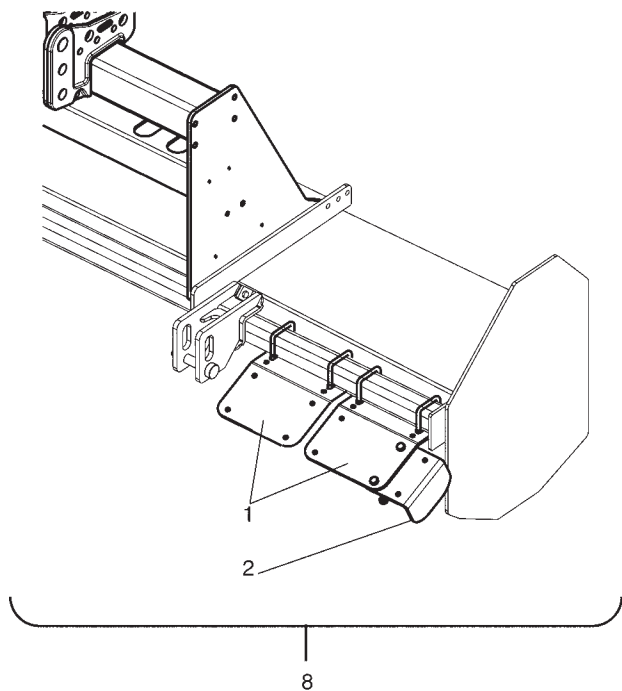
TAV. 070B

KIT IDRAULICO REGOLAZIONE RULLO
HYDRAULIC REAR ROLLER SIDE ADJUSTERS
MANIVELLES LATÉRALES RÉGLAGE ROULEAU
SEITLICHE HYDRAULISCHE WALZENVERSTELLUNG
CILINDROS LATERALES HIDRÁULICOS REGULACIÓN
RODILLO

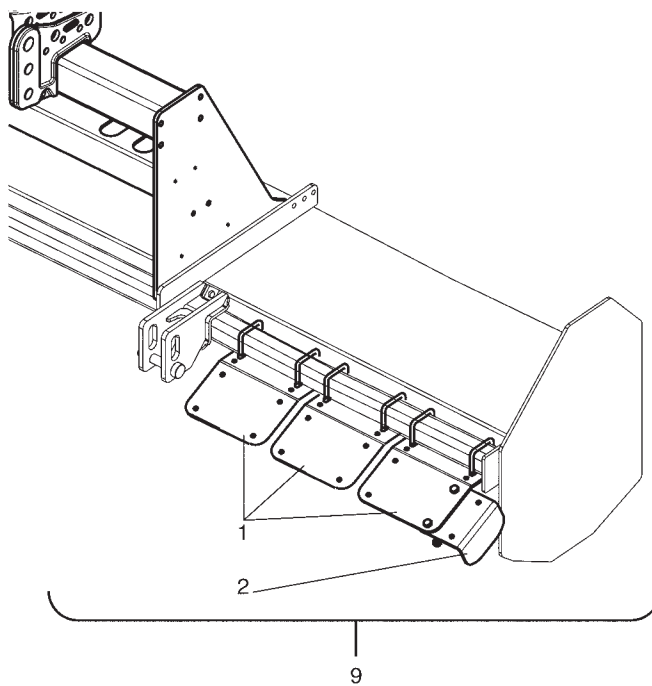


POS	CODICE	DESCRIZIONE	DESCRIPTION	DESCRIPTION	BENENNUNG	DESCRIPCION	TAV. 070B
1	M53400615	PIASTRA COLLEGAMENTO RULLO	ROLLER CONNECTING PLATE	WALZE VERBINDUNG	CONNEXION ROULEAU	PLACA CONNEXION RODILLO	
2	F01010151	VITE M18X1,5X60 U5738 8.8 ZN	BOLT M18X1,5X60	VIS M18X1,5X60	SCHRAUBE M18X1,5X60	TORNILLO M18X1,5X60	
3	F01480156	ROS.G 19X32 X5,3 EX,C70 ZN	GROWER WASHER D.18	RONDELLE GROWER D.18	SCHEIBE GROWER D.18	ARANDELA GROWER D.18	
4	F01220081	DADO M18X 1,5 D980 8 ZN	SELF LOCKING NUT M18X1,5 980V	ECROU AUTOBL. M18X1,5 980-V	SELBSTSPMUTT. M18X1,5 980-V	DADO AUTOBL. M18X1,5 980-V	
5	M53400604	BRACCIO COLLEGAMENTO RULLO	ROLLER CONNECTING ARM	BRAS DE CONNECTION ROULEAU	WALZE VERBINDUNGSARM	BRAZO DE CONEXIÓN RODILLO	
6	F01010320	VIT.M14X 1,5X 50 U5740	BOLT M14X 1,5X 50 U5740	VIS M14X 1,5X 50 U5740	SCHRAUBE M14X 1,5X 50 U5740	TORNILLO M14X 1,5X 50 U5740	
7	F01220059	DADO M14X 1,5 D980 8 ZN	NUT M14X 1,5 D980 8 ZB	ECROU M14X 1,5 D980 8 ZB	MUTTER M14X 1,5 D980 8 ZB	TUERCA M14X 1,5 D980 8 ZB	
8	F20100048	PERNO D22 L48 C40 ZN	BOLT D22 L48 C40 ZN	GOIJON D22 L48 C40	BOLZEN D22 L48 C40	PERNO D22 L48 C40	
9	F02200529	SPINA SCATTO D.11 ZN	SNAP PIN D.11	FICHE A DETENTE D.11	EINRASTSTIFT D.11	CLAVIJA DE MUELLE D.11	
10	F01010291	VITE M12X1,25X40 U5740 8.8 ZN	SCREW M12X1,25X40 U5740 8.8 ZN	VIS M12X1,25X40 U5740 8.8 ZN	SCHR.M12X1,25X40 U5740 8.8 ZN	TORN. M12X1,25X40 U5740 8.8 ZN	
11	M53400810	STAFFA CERNIERA	HINGE STIRRUP	ETRIER CHARNIERE	SCHARNIERBUEGEL	ESTRIBO CHARNELA	
12	F01220047	DADO M12X1,25 D980 8 ZN	NUT M12X1,25 D980 8 ZN	ECROU M12X1,25 D980 8 ZN	MUTTER M12X1,25 D980 8 ZN	TUERCA M12X1,25 D980 8 ZN	
13	M53400603	STAFFA ATTACCO MART.	BUEGELLINK	ATTELAGE ETRIER	BUEGELLINK	ESTRIBO ATAQUE	
14	M26400416	MART.IDR.A=50 C=135 L=640/505	HYDRAULIC ADJUSTER	MANIVELLE HYDRAULIQUE	HYDRAUL.SPINDELVERSTELLUNG	GATO HYDRAULICO	
15	F01020451	VITE M 8X1,25X45 U5739 8.8 ZN	SCREW M8X 1.25X45 U5739 8.8 ZN	VIS M 8X45	SCHRAUBE M 8X45	TORNILLO M 8X45	
16	F03150933	060001A ASSIEME GRIGLIA *	GRILLE	GRILLE	GITTER	REJILLA	
17	F03150992	COPPIA COLLARI X TUBO D.16	DOUBLE SUPPORT	SUPPORT DOUBLE	DOPPELHALTER	SOPORTE DOBLE	
18	F03100023	ROS. 17 X23X1,5 RAME -3/8"	COOPER WASHER 17X 23X1,5 -3/8"	RONDELLE 17X 23X1,5 RAME -3/8"	SCHEIBE 17X 23X1,5 RAME -3/8"	ARANDELA 17X 23X1,5 RAME -3/8"	
19	F03150310	NIPPLO MM CIL-CIL 3/8-1/4 ZN	NIPPLE CYL.MALE3/8-1/4 ZN	NIPPLE MALE CYL.3/8-1/4 ZN	NIPPELZYL.3/8-1/4 ZN	NIPLE MACHO CIL.3/8-1/4 ZN	
20	F03050233	TUBO 2SN 1/4"FD1/4 F901/4 2530	HYDRAUL. TUBE R2AT 1/4" L 2530	TUBE HYDRAUL. R2AT 1/4" L 2530	HYDRAUL. ROHR R2AT 1/4" L 2530	TUBO HYDRAUL. R2AT 1/4" L 2530	
21	F03151219	RACCORDO -T. MASCHIO 1/4 ZN	MALE T-UNION 1/4 ZN	CONNECTION A T	T VERBINDUNG	JUNTURA A T	
22	M58100890	PREMONT.TUB.IDR.MART.LAT. GUA	HYDRAULIC TUBE	TUBE HYDRAUL.	HYDRAUL. ROHR	TUBO HYDRAULICO	

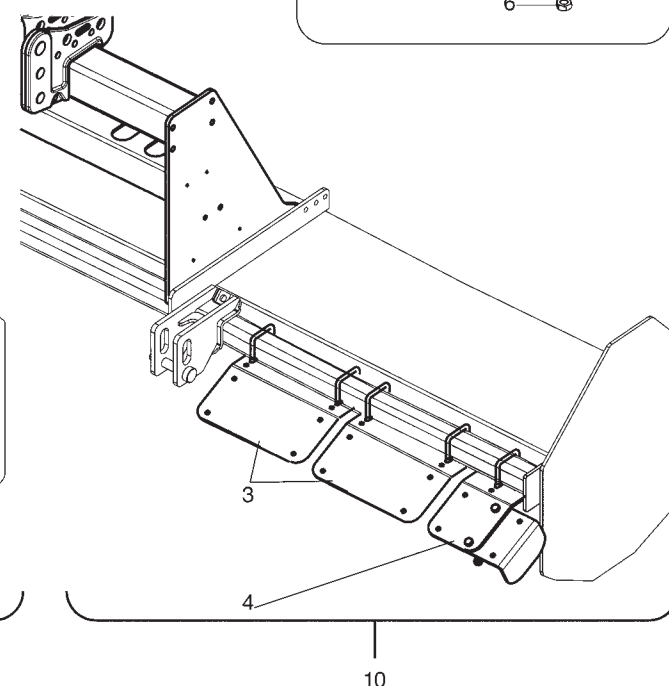
SC 230



SC 250

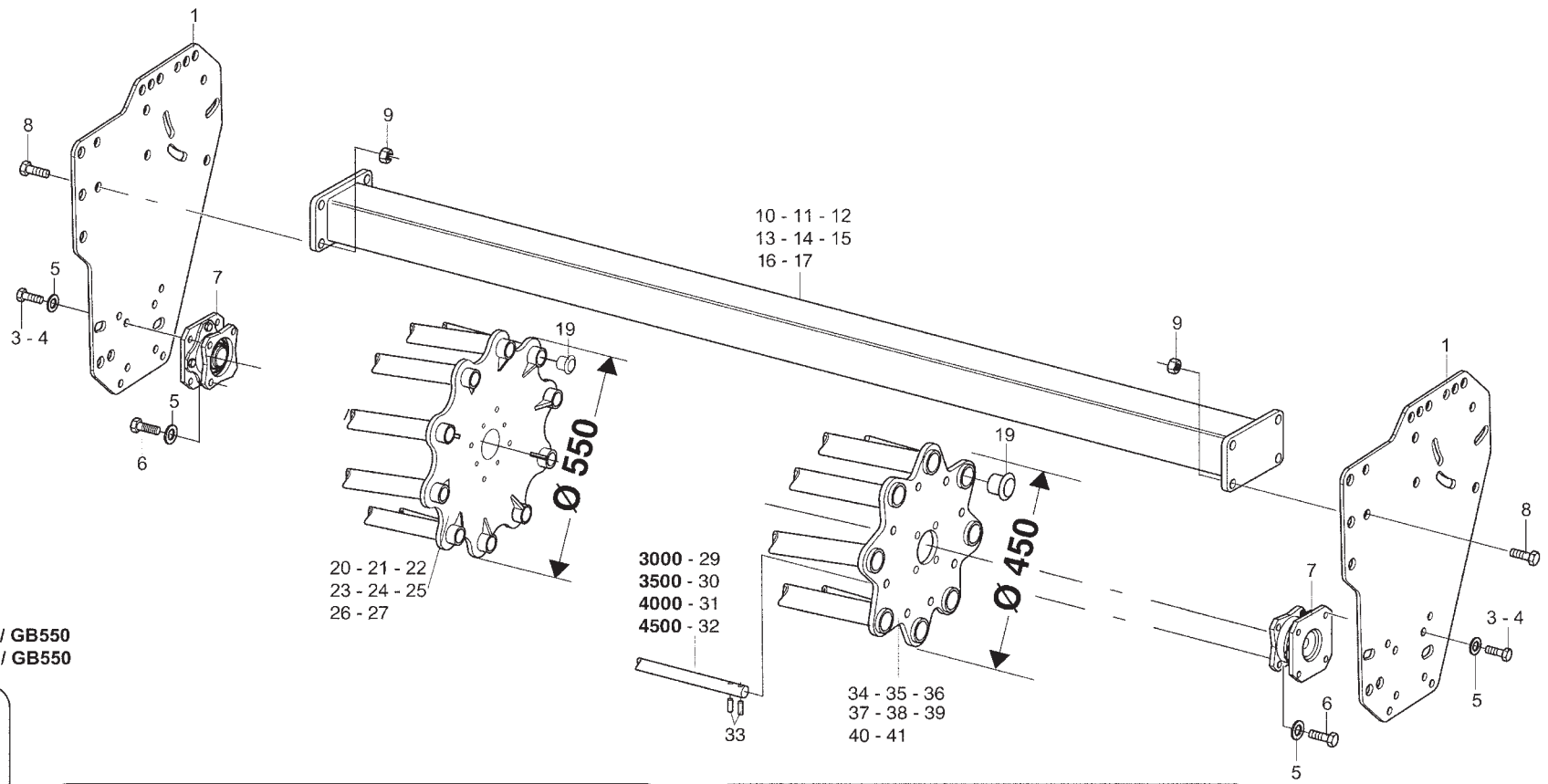


SC 280-300

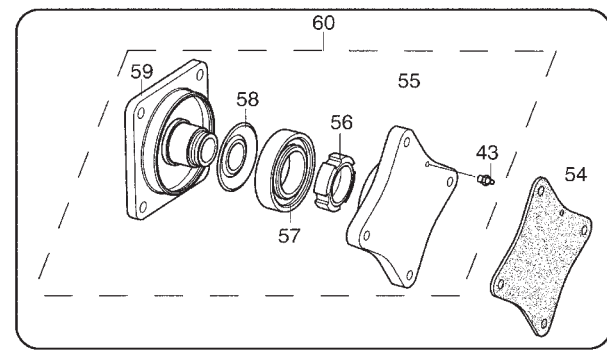
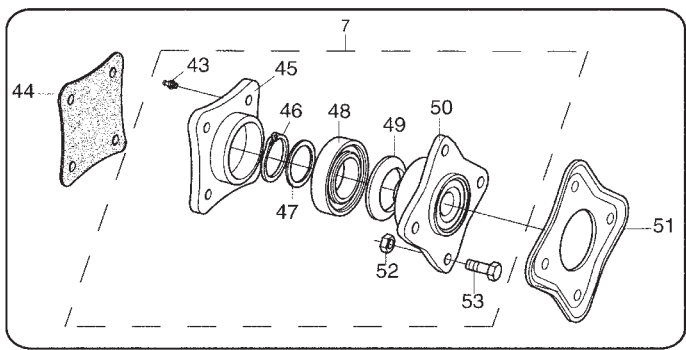
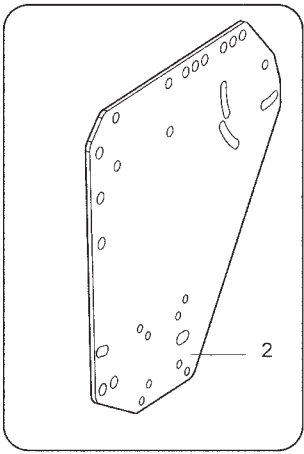


POS	CODICE	DESCRIZIONE	DESCRIPTION	DESCRIPTION	BENENNUNG	DESCRIPCION
1	M69100918	PROT.ANT.L=240	FRONT PROTECTION L=240	PROTECTION AVANT L=240	VORDERER SCHUTZ L=240	PROTECC.DELANTERA L=240
2	M69100920	PROT.ANT.LATERALE	PROTECTION	PROTECTION	SCHUTZ	PROTECCIÓN
3	M69100919	PROT.ANT.L=340	FRONT PROTECTION L=340	PROTECTION AVANT L=340	VORDERER SCHUTZ L=340	PROTECC.DELANTERA L=340
4	M69100917	PROT.ANT.L=150	FRONT PROTECTION L=150	PROTECTION AVANT L=150	VORDERER SCHUTZ L=150	PROTECC.DELANTERA L=150
5	F20110735	CAV.Q.M10X 1,5X 30 91X139 ZN	CONNECTION	ATTELAGE	AERBINDUNG	ATAQUE
6	F01220033	DADO M10X 1,5 D980 8 ZN	NUT M10X 1,5 D980 8 ZN	ECROU M10X 1,5 D980 8 ZN	MUTTER M10X 1,5 D980 8 ZN	TUERCA M10X 1,5 D980 8 ZN
7	F01020470	VITE M10X1,5X20 U5739 8.8 ZN	BOLT M 10X20	VIS M 10X20	SCHRAUBE M 10X20	TORNILLO M 10X20
8	M0PR69028	GR.PR.CE COMPLETO	COMPLETE PROTECTIONS KIT	PROTECTION AVANT COMPL.	KOMPL. VORDERER SCHUTZ	GRUPO PROTECCIONES COMPLETO
9	M0PR69029	GR.PR.CE COMPLETO	COMPLETE PROTECTIONS KIT	PROTECTION AVANT COMPL.	KOMPL. VORDERER SCHUTZ	GRUPO PROTECCIONES COMPLETO
10	M0PR69010	GR.PR.CE COMPLETO	COMPLETE PROTECTIONS KIT	PROTECTION AVANT COMPL.	KOMPL. VORDERER SCHUTZ	GRUPO PROTECCIONES COMPLETO

TAV. GB01



PER: PK600 / GM600 / SP600 / GB550
 FOR: PK600 / GM600 / SP600 / GB550

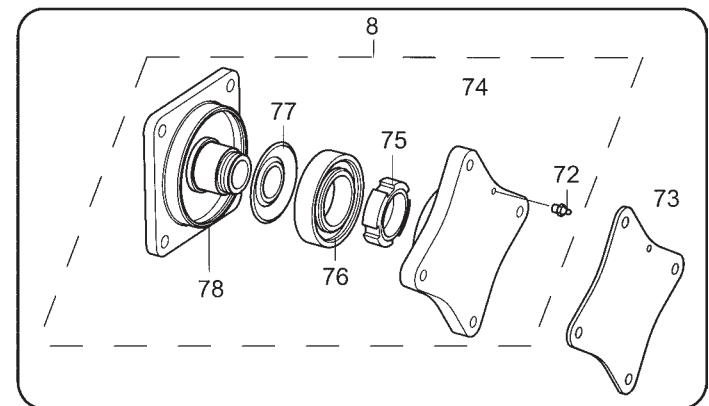
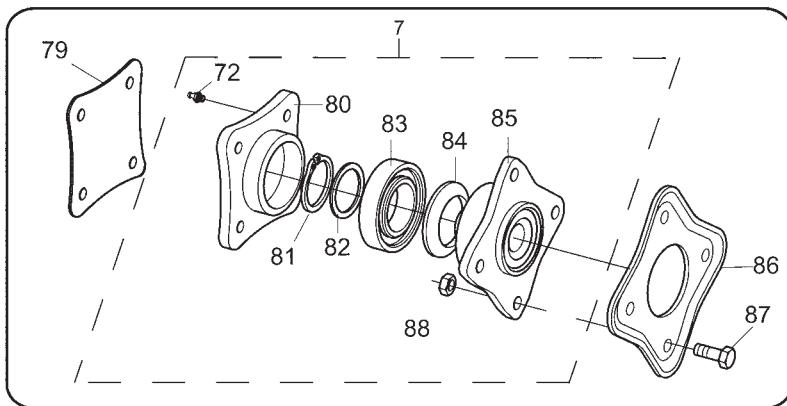
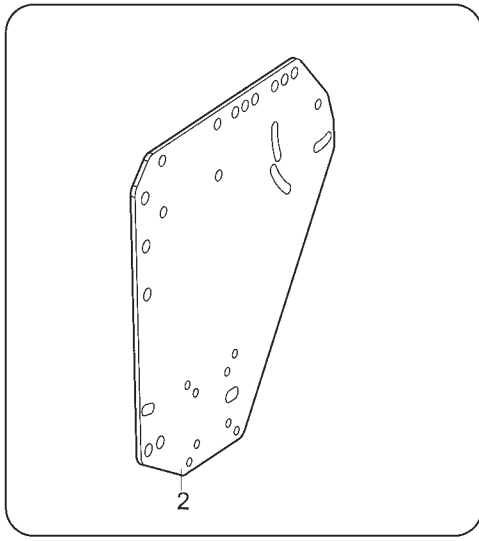
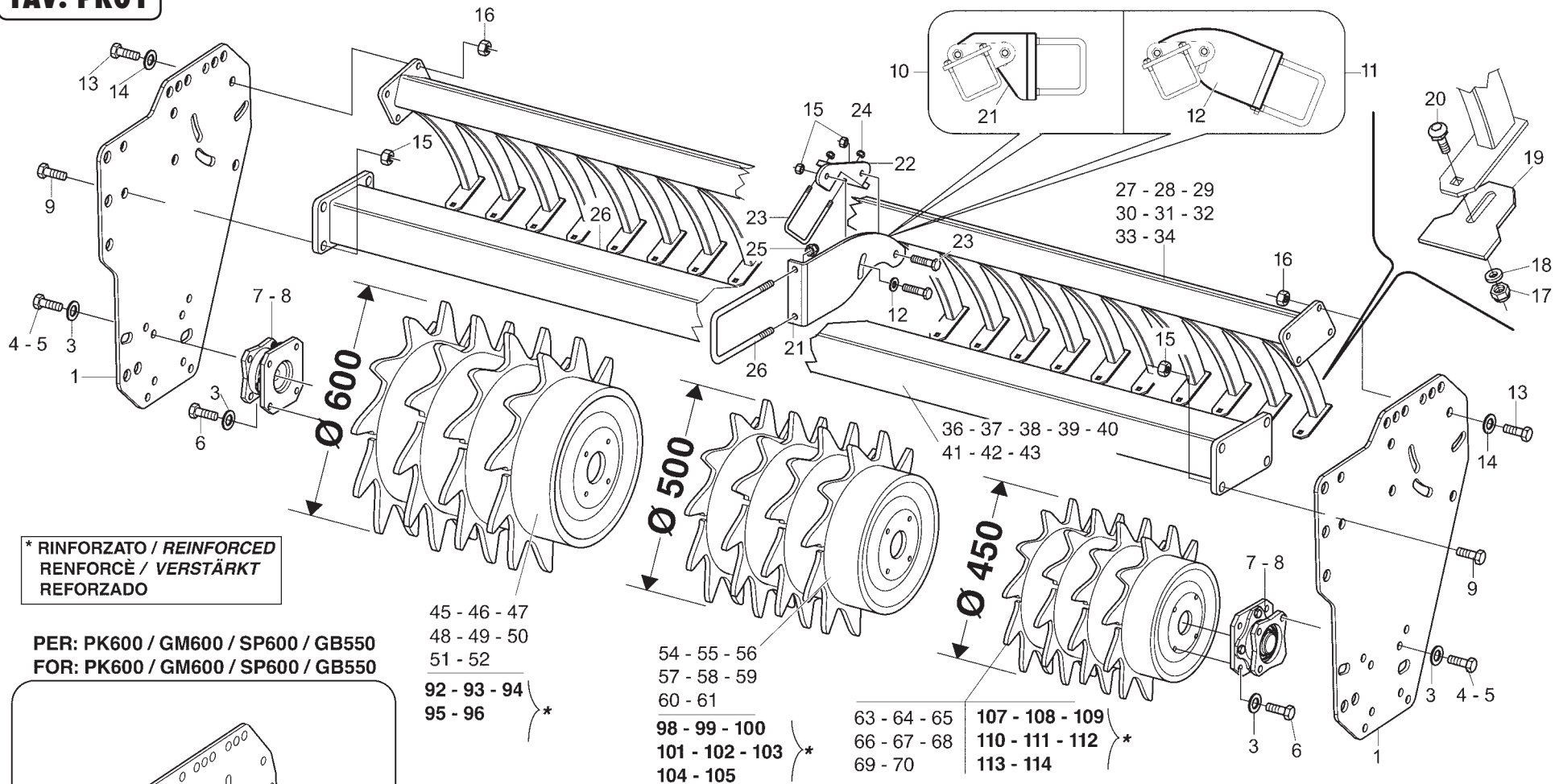


POS	CODICE	DESCRIZIONE	DESCRIPTION	DESCRIPTION	BENENNUNG	DESCRIPCION	TAV. GBO1
1	M43400700	FIANCATA RULLO PICCOLA	ROLLER SIDE PANEL SMALL	COTE ROULEAU GAUCHE PETIT	WALZENSEITENWAND KLEIN	FLANCO RODILLO PEQUEÑA	
2	M43400701	FIANCATA RULLO GRANDE	ROLLER SIDE PANEL BIG	COTE ROULEAU GAUCHE GRAND	WALZENSEITENWAND GROSS	FLANCO RODILLO GRANDE	
3	F01010283	VITE M12X1,25X30 U5740 8.8 ZN	BOLT M 12X1,25X30	VIS M 12X1,25X30	SCHRAUBE M 12X1,25X30	TORNILLO M 12X1,25X30	
4	F01010288	VITE M12X1,25X35 U5740 8.8 ZN	SCREW M12X1,25X35 U5740 8.8 ZN	VIS M12X1,25X35 U5740 8.8 ZN	SCHR.M12X1,25X35 U5740 8.8 ZN	TORN.M12X1,25X35 U5740 8.8 ZN	
5	F01480123	ROS.G 12,5X22,9X 4 EX.C70 ZN	WASHER M12 ZGP EXTRA P.	RONDELLE M12 ZGP EXTRA P.	UNTERLEGSSCHEIBE M12 ZGP EXTRA	ARANDELA M12 ZGP EXTRA P.	
6	F01010291	VITE M12X1,25X40 U5740 8.8 ZN	SCREW M12X1,25X40 U5740 8.8 ZN	VIS M12X1,25X40 U5740 8.8 ZN	SCHR.M12X1,25X40 U5740 8.8 ZN	TORN. M12X1,25X40 U5740 8.8 ZN	
7	M43400467	COMP.SUPP.CUSC.OSCIL.H42 X RIC	COMPLETE BEARING SUPPORT H42	SUPPORT ROULEMENT H.42 RIC.	LAGERHALTERUNG H.42 P.GETRIEBE	SOPORTE COJINETE H.42 RIC.	
8	F01010341	VITE M16X1,5 X45 U5740 8.8 ZN	BOLT M16X1,5 X45 U5740 8.8 ZB	VIS M16X1,5 X45 U5740 8.8 ZB	SCHR.M16X1,5 X45 U5740 8.8 ZB	TORN.M16X1,5 X45 U5740 8.8 ZB	
9	F01220070	DADO M16X 1,5 D980 8 ZN	NUT M16X 1,5 D980 8 ZB	ECRO.M16X 1,5 D980 8 ZB	MUTT.M16X 1,5 D980 8 ZB	TUER.M16X 1,5 D980 8 ZB	
10	M43418457	TRAVE ANTERIORE RULLO 1500C	BEAM 1500C	POUTRE 1500C	HAUPTTRAEGER 1500C	VIGA 1500C	
11	M43420457	TRAVE ANTERIORE RULLO 2000A	BEAM 2000A	POUTRE 2000A	HAUPTTRAEGER 2000A	VIGA 2000A	
12	M43423457	TRAVE ANTERIORE RULLO 2000C	BEAM 2000C	POUTRE 2000C	HAUPTTRAEGER 2000C	VIGA 2000C	
13	M43425457	TRAVE ANTERIORE RULLO 2500A	BEAM 2500A	POUTRE 2500A	HAUPTTRAEGER 2500A	VIGA 2500A	
14	M43430457	TRAVE ANTERIORE RULLO 3000A	BEAM 3000A	POUTRE 3000A	HAUPTTRAEGER 3000A	VIGA 3000A	
15	M43435457	TRAVE ANTERIORE RULLO 3500A	BEAM 3500A	POUTRE 3500A	HAUPTTRAEGER 3500A	VIGA 3500A	
16	M43440457	TRAVE ANTERIORE RULLO 4000A	BEAM 4000A	POUTRE 4000A	HAUPTTRAEGER 4000A	VIGA 4000A	
17	M43445457	TRAVE ANTERIORE RULLO 4500A	BEAM 4500A	POUTRE 4500A	HAUPTTRAEGER 4500A	VIGA 4500A	
19	F05100019	TAPPO AD ALETTA D. 34 PLT	PLUG D.34	BOUCHON FERMETURE D.34	VERSCHLUSSPFROPFEN D.34	TAPON CLAUSSURA D.34	
20	M23418714	ROTORE*RULLO GB.550 1500C	CAGE ROLLER ROTOR GB.550 1500C	ROTOR GB.550 1500C	STABWALZEROTOR GB.550 1500C	ROTOR RODIL.BARR.GB.550 1500C	
21	M23420714	ROTORE*RULLO GB.550 2000A	CAGE ROLLER ROTOR GB.550 2000A	ROTOR GB.550 2000A	STABWALZEROTOR GB.550 2000A	ROTOR RODIL.BARRAS GB.550 2000	
22	M23423714	ROTORE*RULLO GB.550 2000C	CAGE ROLLER ROTOR GB.550 2000C	ROTOR GB.550 2000C	STABWALZEROTOR GB.550 2000C	ROTOR RODIL.BARR.GB.550 2000C	
23	M23425714	ROTORE*RULLO GB.550 2500A	CAGE ROLLER ROTOR GB.550 2500A	ROTOR GB.550 2500A	STABWALZEROTOR GB.550 2500A	ROTOR RODIL.BARRAS GB.550 2500	
24	M23430714	ROTORE*RULLO GB.550 3000A	CAGE ROLLER ROTOR GB.550 3000A	ROTOR GB.550 3000A	STABWALZEROTOR GB.550 3000A	ROTOR RODIL.BARRAS GB.550 3000	
25	M23435714	ROTORE*RULLO GB.550 3500A	CAGE ROLLER ROTOR GB.550 3500A	ROTOR GB.550 3500A	STABWALZEROTOR GB.550 3500A	ROTOR RODIL.BARRAS GB.550 3500	
26	M23440714	ROTORE*RULLO GB.550 4000A	CAGE ROLLER ROTOR GB.550 4000A	ROTOR GB.550 4000A	STABWALZEROTOR GB.550 4000A	ROTOR RODIL.BARRAS GB.550 4000	
27	M23445714	ROTORE*RULLO GB.550 4500A	CAGE ROLLER ROTOR GB.550 4500A	ROTOR GB.550 4500A	STABWALZEROTOR GB.550 4500A	ROTOR RODIL.BARRAS GB.550 4500	
28	M43425474	TUBO D=30 S=2,8 2500A	PIPE D=30 S=2,8	TUBE D=30 S=2,8	ROHR D=30 S=2,8	TUBO D=30 S=2,8	
29	M43430474	TUBO D=30 S=2,8 3000A	PIPE D=30 S=2,8	TUBE D=30 S=2,8	ROHR D=30 S=2,8	TUBO D=30 S=2,8	
30	M43435474	TUBO D=30 S=2,8 3500A	PIPE D=30 S=2,8	TUBE D=30 S=2,8	ROHR D=30 S=2,8	TUBO D=30 S=2,8	
31	M43440474	TUBO D=30 S=2,8 4000A	PIPE D=30 S=2,8	TUBE D=30 S=2,8	ROHR D=30 S=2,8	TUBO D=30 S=2,8	
32	M43445474	TUBO D=30 S=2,8 4500A	PIPE D=30 S=2,8	TUBE D=30 S=2,8	ROHR D=30 S=2,8	TUBO D=30 S=2,8	
33	F02100142	SPINA E.P. 8X 40 U6873 C70 BR	ELASTIC PIN 8X40	GOUJON ELASTIQUE 8X40	SPANNHUELSE 8X40	ESPINA ELASTICA 8X40	
34	M43418473	ROTORE RULLO GB 450 1500C	CAGE ROLLER ROTOR D=450 1500C	ROTOR ROULEAU A CAGE 450 1500C	STABWALZEROTOR D=450 1500C	ROTOR RODILLO BARRAS 450 1500C	
35	M43420473	ROTORE RULLO GB 450 2000A	CAGE ROLLER ROTOR D=450 2000A	ROTOR ROULEAU A CAGE 450 2000A	STABWALZEROTOR D=450 2000A	ROTOR RODILLO BARRAS 450 2000A	
36	M43423473	ROTORE RULLO GB 450 2000C	CAGE ROLLER ROTOR D=450 2000C	ROTOR ROULEAU A CAGE 450 2000C	STABWALZEROTOR D=450 2000C	ROTOR RODILLO BARRAS 450 2000C	
37	M43425473	ROTORE RULLO GB 450 2500A	CAGE ROLLER ROTOR D=450 2500A	ROTOR ROULEAU A CAGE 450 2500A	STABWALZEROTOR D=450 2500A	ROTOR RODILLO BARRAS 450 2500A	
38	M43430473	ROTORE RULLO GB 450 3000A	CAGE ROLLER ROTOR D=450 3000A	ROTOR ROULEAU A CAGE 450 3000A	STABWALZEROTOR D=450 3000A	ROTOR RODILLO BARRAS 450 3000A	
39	M43435473	ROTORE RULLO GB 450 3500A	CAGE ROLLER ROTOR D=450 3500A	ROTOR ROULEAU A CAGE 450 3500A	STABWALZEROTOR D=450 3500A	ROTOR RODILLO BARRAS 450 3500A	
40	M43440473	ROTORE RULLO GB 450 4000A	CAGE ROLLER ROTOR D=450 4000A	ROTOR ROULEAU A CAGE 450 4000A	STABWALZEROTOR D=450 4000A	ROTOR RODILLO BARRAS 450 4000A	
41	M43445473	ROTORE RULLO GB 450 4500A	CAGE ROLLER ROTOR D=450 4500A	ROTOR ROULEAU A CAGE 450 4500A	STABWALZEROTOR D=450 4500A	ROTOR RODILLO BARRAS 450 4500A	
43	F01100011	ING.M 6X1 7663-A 9SMNPB28 ZN	GREASE NIPPLE M6X1 7663-A ZN	GRAISS. A BILLE M6X1 7663A ZN	SCHMIERBUECHE M6X1 7663-A ZN	ENGRAS. DE ESFERAS M6X1 7663-A	
44	M43400704	GUARNIZIONE METALLICA H42	GASKET H42	JOINT H42	DICHTUNG H42	JUNTA	
45	M23400439	FLANGIA SUPP. RULLO OSC. H. 42	SUPPORT FLANGE H.42	SUPPORT H.42	HALTER H.42	SOPORTE H.42	
46	F02050168	ANELLO E. DE 40X1,75 U7435 C70	SEEGER RING 40X1,75 U7435 C70	BAGUE SEEGER 40X1,75 U7435 C70	SEEGERRING 40X1,75 U7435 C70	ANIL. SEEGER 40X1,75 U7435 C70	
47	M48000307	ANELLO RINF.40X50X1,5 C70 TEMP	STIFFENER RING 40X50X1,5 C70	BAGUE DE RENFORCEM. 40X50X1,5	SEEGER RING 40X50X1,5 C70	ANILLO REFUERZO 40X50X1,5	
48	F04010184	CUSC.D40 D80 BOMB.18 6208 2RS1	BEARING D40 D80 BOMB.18 6208	ROULEMENT D40 D80 BOMB.18 6208	LAGER D40 D80 BOMB.18 6208 2RS	COJINETE D40 D80 BOMB.18 6208	
49	M38100990	GUARNIZIONE ELASTICA	GASKET	JOINT	DICHTUNG	JUNTA	
50	M23400438	MOZZO CUSCINETTO OSCILLANTE	BEARING HUB	MOYEU	NABE	CUBO	
51	M43400707	FLANGIA SPESSORE	INNER FLANGE	FLASQUE INTERIEUR	INNENFLANSCH	BRIDA INTERNA	
52	F01220047	DADO M12X1,25 D980 8 ZN	NUT M12X1,25 D980 8 ZN	ECROU M12X1,25 D980 8 ZN	MUTTER M12X1,25 D980 8 ZN	TUERCA M12X1,25 D980 8 ZN	
53	F01010281	VITE M12X1,25X25 U5740 8.8 ZN	BOLT M 12X1,25X25	VIS M 12X1,25X25	SCHRAUBE M 12X1,25X25	TORNILLO M 12X1,25X25	
54	M43400705	GUARNIZIONE METALLICA H60	METALIC GASKET H60	JOINT	DICHTUNG	JUNTA	
55	M23400436	FLANGIA ESTERNA SUP.CUSC.OSC.	OUTER FLANGE	FLASQUE EXTERIEUR	AUSSENFLANSCH	BRIDA EXTERIOR	
56	F02010034	GHIERA AU.GUK M40X1,5 T.4H ZN	SELF LOCKING NUT	COLLIER AUTOBL.	SELBSTSP. NUTMUTTER	VIOLA AUTOBL.	
57	F04010225	CUSC.D45 D100 B25 1726309-2RS1	BEARING D45 D100 B25 1726309-2	ROULEMENT D45 D100	LAGER D45 D100 B25 1726309-2RS	COJINETE D45 D100	
58	M61100441	ANELLO T. 52X 90X 6 SPEC.	STIFFENER RING	ANNEAU DE RENFORCEMENT	RING	ANILLO REFUERZO	
59	M23400435	MOZZO CUSCINETTO OSCILL.H60	INNER FLANGE	FLASQUE INTERIEUR	INNENFLANSCH	BRIDA INTERIOR	
60	M43400468	COMP.SUPP.CUSC.OSCIL.H60 X RIC	BEARING OSCILLATING H.60 S.PAR	ROULEMENT OSCILLANT H.60 P.DET	LAGER SCHWINGEND H.60 ERSATZT.	COJINETE OSCILANTE H.60 PREP.	

TAV. PK01

Ø 450 - Ø 500

Ø 600

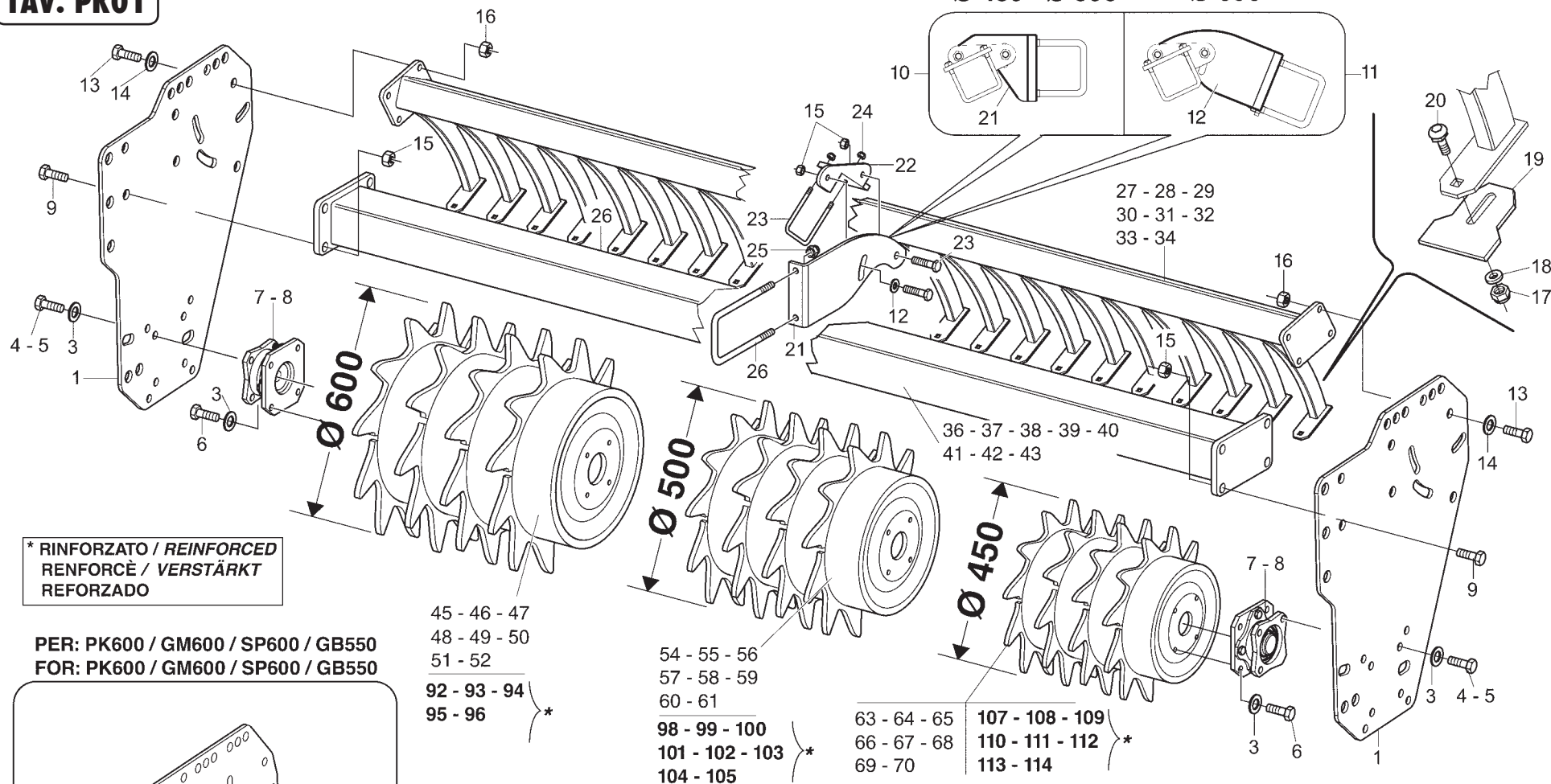


POS	CODICE	DESCRIZIONE	DESCRIPTION	DESCRIPTION	BENENNUNG	DESCRIPCION	TAV. PK01
1	M43400700	FIANCATA RULLO PICCOLA	ROLLER SIDE PANEL SMALL	COTE ROULEAU GAUCHE PETIT	WALZENSEITENWAND KLEIN	FLANCO RODILLO PEQUEÑA	
2	M43400701	FIANCATA RULLO GRANDE	ROLLER SIDE PANEL BIG	COTE ROULEAU GAUCHE GRAND	WALZENSEITENWAND GROSS	FLANCO RODILLO GRANDE	
3	F01480123	ROS.G 12,5X22,9X 4 EX.C70 ZN	WASHER M12 ZGP EXTRA P.	RONDELLE M12 ZGP EXTRA P.	UNTERLEGSCHLEIBE M12 ZGP EXTRA	ARANDELA M12 ZGP EXTRA P.	
4	F01010283	VITE M12X1,25X30 U5740 8.8 ZN	BOLT M 12X1,25X30	VIS M 12X1,25X30	SCHRAUBE M 12X1,25X30	TORNILLO M 12X1,25X30	
5	F01010288	VITE M12X1,25X35 U5740 8.8 ZN	SCREW M12X1,25X35 U5740 8.8 ZN	VIS M 12X1,25X35 U5740 8.8 ZN	SCHR.M12X1,25X35 U5740 8.8 ZN	TORN.M12X1,25X35 U5740 8.8 ZN	
6	F01010291	VITE M12X1,25X40 U5740 8.8 ZN	SCREW M12X1,25X40 U5740 8.8 ZN	VIS M12X1,25X40 U5740 8.8 ZN	SCHR.M12X1,25X40 U5740 8.8 ZN	TORN. M12X1,25X40 U5740 8.8 ZN	
7	M43400467	COMP.SUPP.CUSC.OSCIL.H42 X RIC	COMPLETE BEARING SUPPORT H42	SUPPORT ROULEMENT H.42 RIC.	LAGERHALTERUNG H.42 P.GETRIEBE	SOJORTE COJINETE H.42 RIC.	
8	M43400468	COMP.SUPP.CUSC.OSCIL.H60 X RIC	BEARING OSCILLATING H.60 S.PAR	ROULEMENT OSCILLANT H.60 P.DET	LAGER SCHWINGEND H.60 ERSATZT.	COJINETE OSCILANTE H.60 P.REP.	
9	F01010341	VITE M16X1,5 X45 U5740 8.8 ZN	BOLT M16X1,5 X45 U5740 8.8 ZB	VIS M16X1,5 X45 U5740 8.8 ZB	SCHR.M16X1,5 X45 U5740 8.8 ZB	TORN.M16X1,5 X45 U5740 8.8 ZB	
10	M23400775	GRUPPO COLLEGAMENTO RIF.TRAVE	BEAM LINK ASSEMBLY	GROUPE DE CONNEXION	VERBINDUNG SATZ	GRUPO DE CONEXION	
11	M23400776	GRUPPO COLLEGAMENTO RIF.TRAVE	BEAM LINK ASSEMBLY	GROUPE DE CONNEXION	VERBINDUNG SATZ	GRUPO DE CONEXION	
12	M23400494	PIATTO DI REGOLAZIONE	ADJUSTER PLATE	PLAQUETTE DE REGISTRE	REGULIERUNGSPLATTE	PLAQUITA REGISTRO	
13	F01010082	VITE M14X1,5 X50 U5738 8.8 ZN	BOLT M 14X1,5X50	VIS M 14X1,5X50	SCHRAUBE M 14X1,5X50	TORNILLO M 14X1,5X50	
14	F01410088	ROS.M14 15X 28X2,5 U6592 ZN	WAS.M14 15X 28X2,5 U6592 ZB	RON.M14 15X 28X2,5 U6592 ZB	SCH.M14 15X 28X2,5 U6592 ZB	ARA.M14 15X 28X2,5 U6592 ZB	
15	F01220070	DADO M16X 1,5 D980 8 ZN	NUT M16X 1,5 D980 8 ZB	ECRO.M16X 1,5 D980 8 ZB	MUTT.M16X 1,5 D980 8 ZB	TUER.M16X 1,5 D980 8 ZB	
16	F01220059	DADO M14X 1,5 D980 8 ZN	NUT M14X 1,5 D980 8 ZB	ECROU M14X 1,5 D980 8 ZB	MUTTER M14X 1,5 D980 8 ZB	TUERCA M14X 1,5 D980 8 ZB	
17	F01220034	DADO M10X1,25 D980 8 ZN	NUT M10X1,25 D980 8 ZB	ECRO.M10X1,25 D980 8 ZB	MUTT.M10X1,25 D980 8 ZB	TUER.M10X1,25 D980 8 ZB	
18	F01410064	ROS.M10 10,5X 20X 2 U6592 ZN	WASHER M10 10,5X20X2 U6592 ZN	RONDELL.M10 10,5X20X2 U6592 ZN	SCHBEIHE M10 10,5X20X2 U6592 ZN	ARAND. M10 10,5X20X2 U6592 ZN	
19	M23400958	PIASTRINA RASCHIATERRA PER PK	SCRETTCHING PLATE FOR PK ROLLER	PLAT DU DECROT.ROUL.PK	ABSTREIFER PLATTE PK	PLACA RASQUETA PK	
20	F01060208	VITE M10X1,5X25 U5731*8.8 ZN	BOLT M10X1,5X25	VIS M10X1,5X25	SCHRAUBE M10X1,5X25	TORNILLO M10X1,5X25	
21	M23400493	PIASTRA DI COLLEG.PICCOLA	BLADE	LAME	MESSER	CUCHILLA	
22	M23400495	PIASTRA PER TRAVE	BLADE	LAME	MESSER	CUCHILLA	
23	F01010319	VITE M14X1,5 X45 U5740 8.8 ZN	BOLT M14X 1,5X 45 U5740 8.8 ZB	VIS M14X1,5 X45 U5740 8.8 ZB	SCH. M14X1,5 X45 U5740 8.8 ZB	TORNILLO M14X1,5 X45 U5740 8.8	
24	F01220033	DADO M10X 1,5 D980 8 ZN	NUT M10X 1,5 D980 8 ZN	ECROU M10X 1,5 D980 8 ZN	MUTTER M10X 1,5 D980 8 ZN	TUERCA M10X 1,5 D980 8 ZN	
25	F01220266	DADO M16X 2 D980 8 ZN	NUT M16X 2 D980 8 ZN	ECROU M16X 2 D980 8 ZN	MUTTER M16X 2 D980 8 ZN	TUERCA M16X 2 D980 8 ZN	
26	F20110800	CAV.Q.M16X 2X 40 118X135 ZN	U BOLT M16X 2X 40 118X135 ZN	ATTEL.M16X 2X 40 118X135 ZB	VERBI.M16X 2X 40 118X135 ZB	PERNO M16X 2X 40 118X135 ZB	
27	M23418980	TRAVE POST.RULLO PK 1500C	SOIL SCRAPER FRAME PK 1500C	CHASSIS ATT.DECROT PK 1500C	ABSTREIFERRAHMEN PK 1500C	TELAR ATAQ.RASQ PK 1500C	
28	M23420980	TRAVE POST.RULLO PK 2000A	SOIL SCRAPER FRAME PK 2000A	CHASSIS ATT.DECROT PK 2000A	ABSTREIFERRAHMEN PK 2000A	TELAR ATAQ.RASQ PK 2000A	
29	M23423980	TRAVE POST.RULLO PK 2000C	SOIL SCRAPER FRAME PK 2000C	CHASSIS ATT.DECROT PK 2000C	ABSTREIFERRAHMEN PK 2000C	TELAR ATAQ.RASQ PK 2000C	
30	M23425980	TRAVE POST.RULLO PK 2500A	SOIL SCRAPER FRAME PK 2500A	CHASSIS ATT.DECROTTOIR PK 2500A	ABSTREIFERRAHMEN PK 2500A	TELAR ATAQ.RASQUETA PK 2500A	
31	M23430980	TRAVE POST.RULLO PK 3000A	SOIL SCRAPER FRAME PK 3000A	CHASSIS ATT.DECROTTOIR PK 3000A	ABSTREIFERRAHMEN PK 3000A	TELAR ATAQ.RASQUETA PK 3000A	
32	M23435980	TRAVE POST.RULLO PK 3500A	SOIL SCRAPER FRAME PK 3500A	CHASSIS ATT.DECROTTOIR PK 3500A	ABSTREIFERRAHMEN PK 3500A	TELAR ATAQ.RASQUETA PK 3500A	
33	M23440980	TRAVE POST.RULLO PK 4000A	SOIL SCRAPER FRAME PK 4000A	CHASSIS ATT.DECROTTOIR PK 4000A	ABSTREIFERRAHMEN PK 4000A	TELAR ATAQ.RASQUETA PK 4000A	
34	M23445980	TRAVE POST.RULLO PK 4500A	SOIL SCRAPER FRAME PK 4500A	CHASSIS ATT.DECROTTOIR PK 4500A	ABSTREIFERRAHMEN PK 4500A	TELAR ATAQ.RASQUETA PK 4500A	
36	M43418457	TRAVE ANTERIORE RULLO 1500C	BEAM 1500C	POUTRE 1500C	HAUPTTTRAEGER 1500C	VIGA 1500C	
37	M43420457	TRAVE ANTERIORE RULLO 2000A	BEAM 2000A	POUTRE 2000A	HAUPTTTRAEGER 2000A	VIGA 2000A	
38	M43423457	TRAVE ANTERIORE RULLO 2000C	BEAM 2000C	POUTRE 2000C	HAUPTTTRAEGER 2000C	VIGA 2000C	
39	M43425457	TRAVE ANTERIORE RULLO 2500A	BEAM 2500A	POUTRE 2500A	HAUPTTTRAEGER 2500A	VIGA 2500A	
40	M43430457	TRAVE ANTERIORE RULLO 3000A	BEAM 3000A	POUTRE 3000A	HAUPTTTRAEGER 3000A	VIGA 3000A	
41	M43435457	TRAVE ANTERIORE RULLO 3500A	BEAM 3500A	POUTRE 3500A	HAUPTTTRAEGER 3500A	VIGA 3500A	
42	M43440457	TRAVE ANTERIORE RULLO 4000A	BEAM 4000A	POUTRE 4000A	HAUPTTTRAEGER 4000A	VIGA 4000A	
43	M43445457	TRAVE ANTERIORE RULLO 4500A	BEAM 4500A	POUTRE 4500A	HAUPTTTRAEGER 4500A	VIGA 4500A	
45	M23418711	ROTORE*RULLO PK.600 1500C	PACKER ROLLER ROTOR 1500C D600	ROTOR D600 1500C HERSE	PACKERWALZEROTOR 1500C D600	ROTOR RODILLO PACK 1500C D600	
46	M23420711	ROTORE*RULLO PK.600 2000A	PACKER ROLLER ROTOR 2000A D600	ROTOR D600 2000A HERSE	PACKERWALZEROTOR 2000A D600	ROTOR RODILLO PACK 2000A D600	
47	M23423711	ROTORE*RULLO PK.600 2000C	PACKER ROLLER ROTOR 2000C D600	ROTOR D600 2000C HERSE	PACKERWALZEROTOR 2000C D600	ROTOR RODILLO PACK 2000C D600	
48	M23425711	ROTORE*RULLO PK.600 2500A	PACKER ROLLER ROTOR 2500A D600	ROTOR D600 2500A HERSE	PACKERWALZEROTOR 2500A D600	ROTOR RODIL PACKER 2500A D600	
49	M23430711	ROTORE*RULLO PK.600 3000A	PACKER ROLLER ROTOR 3000A D600	ROTOR D600 3000A HERSE	PACKERWALZEROTOR 3000A D600	ROTOR RODIL PACKER 3000A D600	
50	M23435711	ROTORE*RULLO PK.600 3500A	PACKER ROLLER ROTOR 3500A D600	ROTOR D600 3500A HERSE	PACKERWALZEROTOR 3500A D600	ROTOR RODIL PACKER 3500A D600	
51	M23440711	ROTORE*RULLO PK.600 4000A	PACKER ROLLER ROTOR 4000A D600	ROTOR D600 4000A HERSE	PACKERWALZEROTOR 4000A D600	ROTOR RODIL PACKER 4000A D600	
52	M23445711	ROTORE*RULLO PK.600 4500A	PACKER ROLLER ROTOR 4500A D600	ROTOR D600 4500A HERSE	PACKERWALZEROTOR 4500A D600	ROTOR RODIL PACKER 4500A D600	
54	M23418712	ROTORE*RULLO PK.500 1500C	PACKER ROLLER ROTOR 1500C D500	ROTOR D500 1500C HERSE	PACKERWALZEROTOR 1500C D500	ROTOR RODILLO PACK 1500C D500	
55	M23420712	ROTORE*RULLO PK.500 2000A	PACKER ROLLER ROTOR 2000A D500	ROTOR D500 2000A HERSE	PACKERWALZEROTOR 2000A D500	ROTOR RODILLO PACK 2000A D500	
56	M23423712	ROTORE*RULLO PK.500 2000C	PACKER ROLLER ROTOR 2000C D500	ROTOR D500 2000C HERSE	PACKERWALZEROTOR 2000C D500	ROTOR RODILLO PACK 2000C D500	
57	M23425712	ROTORE*RULLO PK.500 2500A	PACKER ROLLER ROTOR 2500 D500	ROTOR D500 2500 HERSE	PACKERWALZEROTOR 2500 D500	ROTOR RODILLO PACKER 2500 D500	
58	M23430712	ROTORE*RULLO PK.500 3000A	PACKER ROLLER ROTOR 3000 D500	ROTOR D500 3000 HERSE	PACKERWALZEROTOR 3000 D500	ROTOR RODILLO PACKER 3000 D500	
59	M23435712	ROTORE*RULLO PK.500 3500A	PACKER ROLLER ROTOR 3500 D500	ROTOR D500 3500 HERSE	PACKERWALZEROTOR 3500 D500	ROTOR RODILLO PACKER 3500 D500	
60	M23440712	ROTORE*RULLO PK.500 4000A	PACKER ROLLER ROTOR 4000 D500	ROTOR D500 4000 HERSE	PACKERWALZEROTOR 4000 D500	ROTOR RODILLO PACKER 4000 D500	
61	M23445712	ROTORE*RULLO PK.500 4500A	PACKER ROLLER ROTOR 4500 D500	ROTOR D500 4500 HERSE	PACKERWALZEROTOR 4500 D500	ROTOR RODILLO PACKER 4500 D500	
63	M23418713	ROTORE*RULLO PK.450 1500C	PACKER ROLLER ROTOR 1500C D450	ROTOR D450 1500C HERSE	PACKERWALZEROTOR 1500C D450	ROTOR RODILLO PACK 1500C D450	
64	M23420713	ROTORE*RULLO PK.450 2000A	PACKER ROLLER ROTOR 2000A D450	ROTOR D450 2000A HERSE	PACKERWALZEROTOR 2000A D450	ROTOR RODILLO PACK 2000A D450	
65	M23423713	ROTORE*RULLO PK.450 2000C	PACKER ROLLER ROTOR 2000C D450	ROTOR D450 2000C HERSE	PACKERWALZEROTOR 2000C D450	ROTOR RODILLO PACK 2000C D450	
66	M23425713	ROTORE*RULLO PK.450 2500A	PACKER ROLLER ROTOR 2500A D450	ROTOR D450 2500A HERSE	PACKERWALZEROTOR 2500A D450	ROTOR RODILLO PACK 2500A D450	
67	M23430713	ROTORE*RULLO PK.450 3000A	PACKER ROLLER ROTOR 3000A D450	ROTOR D450 3000A HERSE	PACKERWALZEROTOR 3000A D450	ROTOR RODIL PACK 3000A D450	

TAV. PK01

Ø 450 - Ø 500

Ø 600



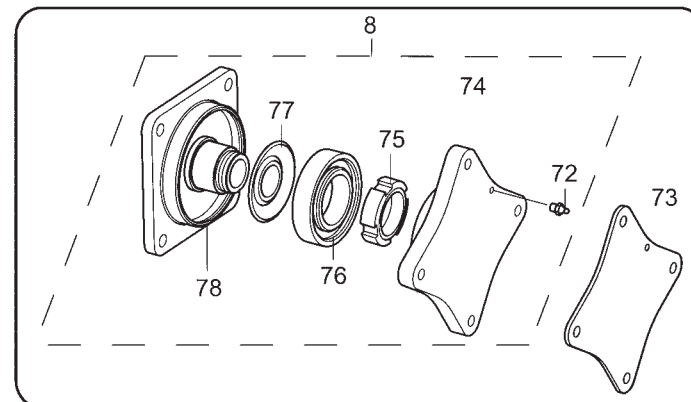
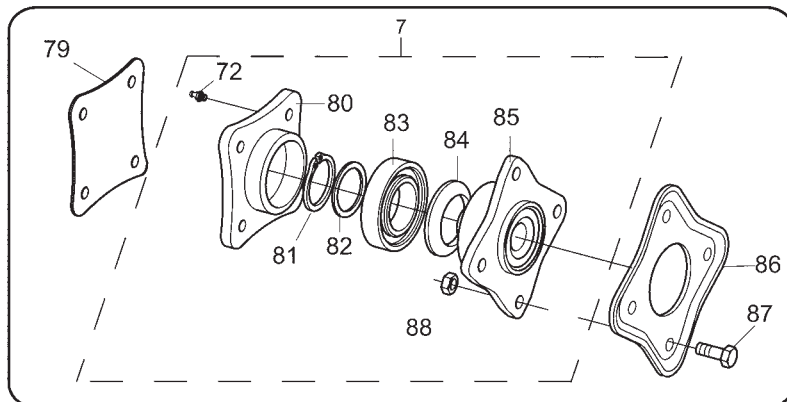
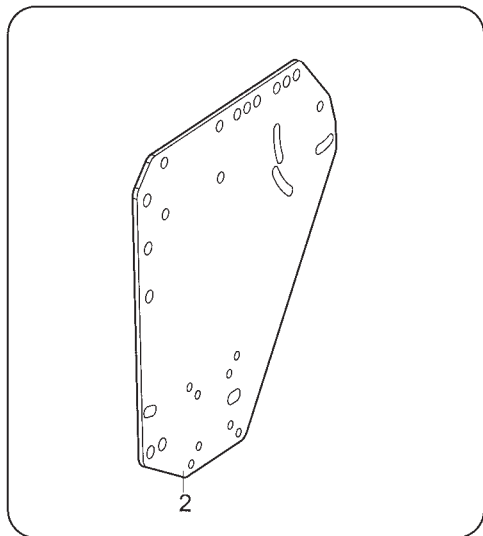
* RINFORZATO / REINFORCED
RENFORCÉ / VERSTÄRKT
REFORZADO

PER: PK600 / GM600 / SP600 / GB550
FOR: PK600 / GM600 / SP600 / GB550

45 - 46 - 47
48 - 49 - 50
51 - 52
92 - 93 - 94
95 - 96 *

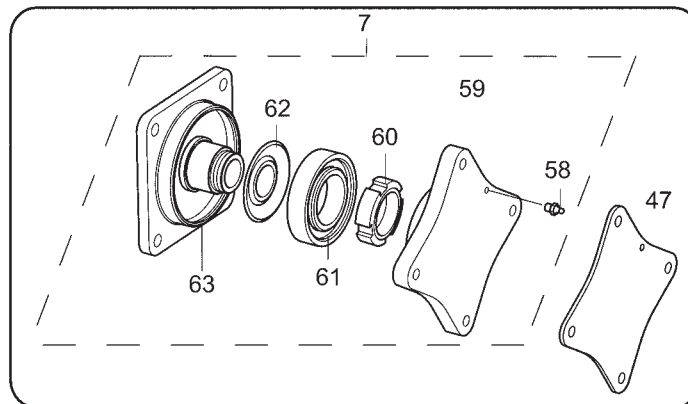
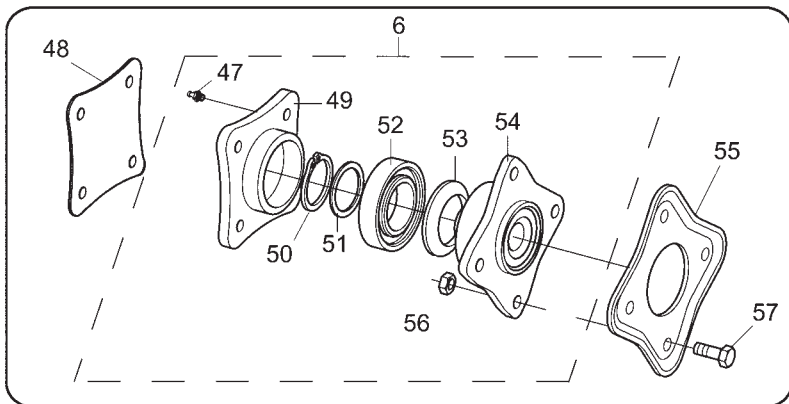
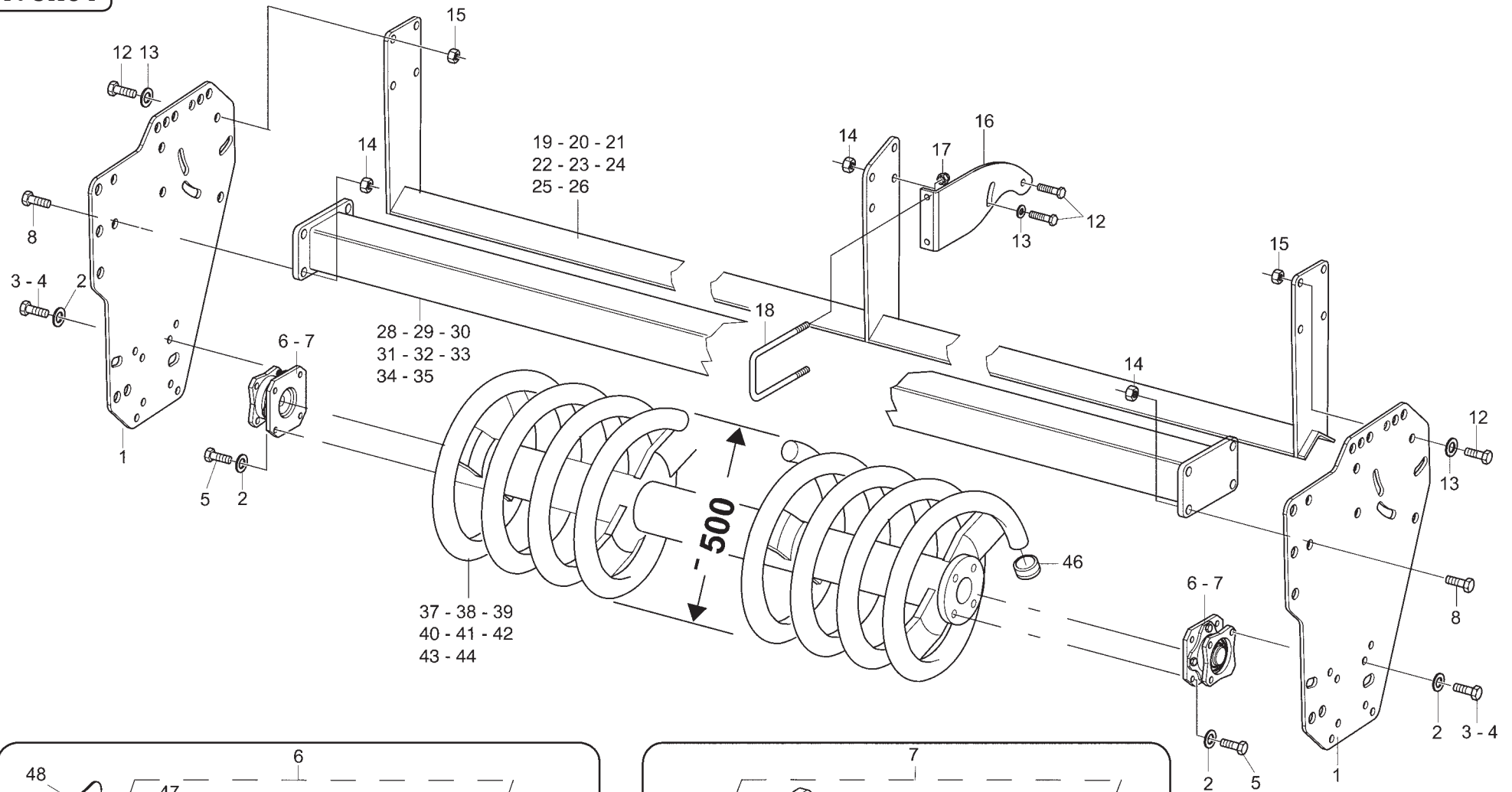
54 - 55 - 56
57 - 58 - 59
60 - 61
98 - 99 - 100
101 - 102 - 103 *
104 - 105

63 - 64 - 65
66 - 67 - 68
69 - 70
107 - 108 - 109
110 - 111 - 112 *
113 - 114



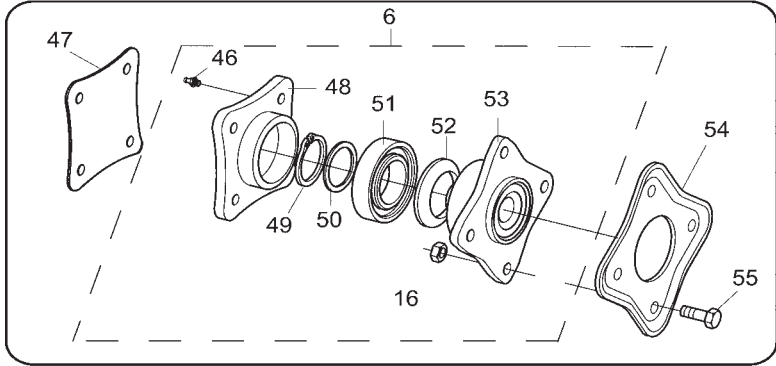
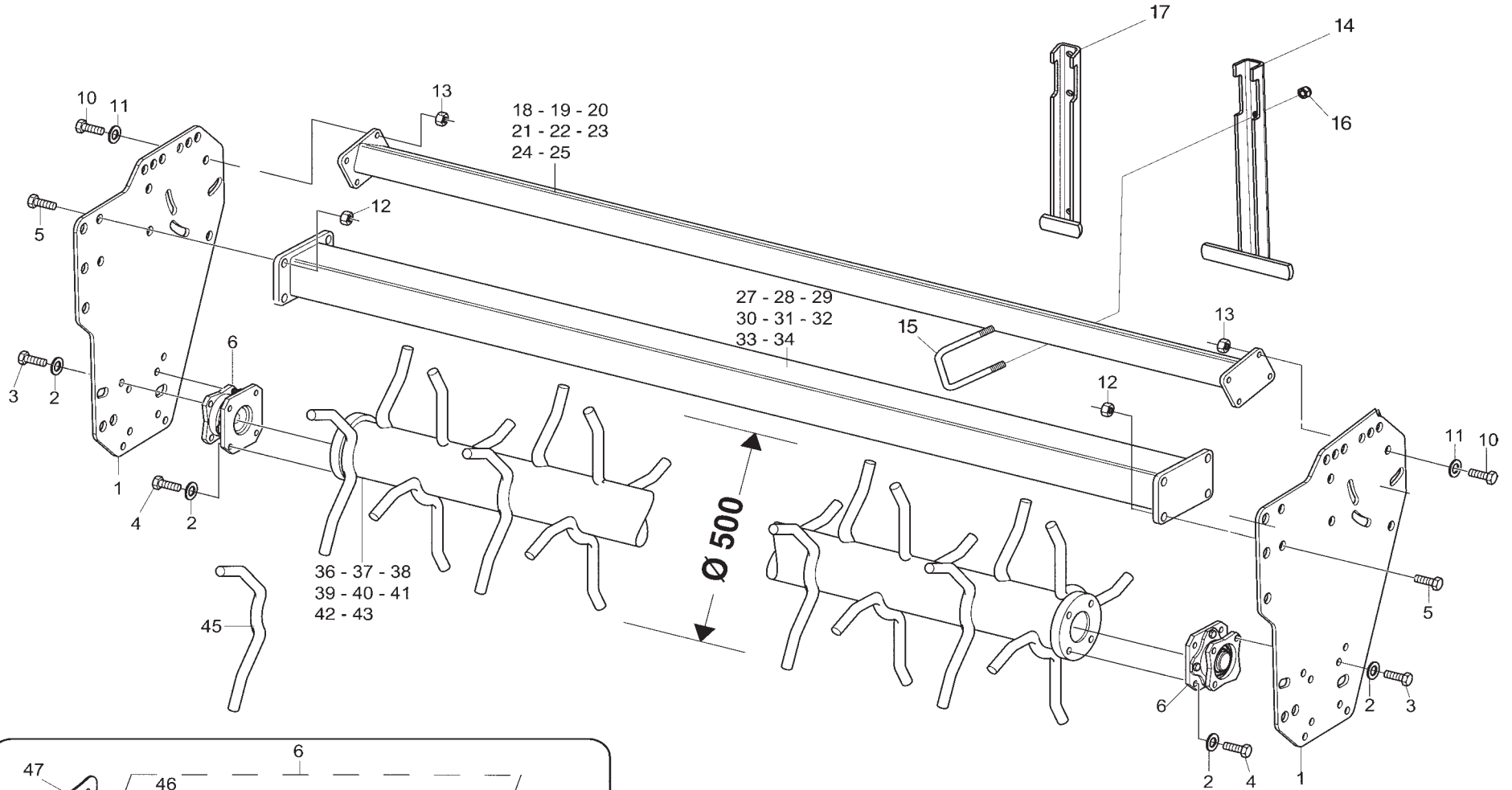
POS	CODICE	DESCRIZIONE	DESCRIPTION	DESCRIPTION	BENENNUNG	DESCRIPCION	TAV. PK01
68	M23435713	ROTORE*RULLO PK.450 3500A	PACKER ROLLER ROTOR 3500A 4500	ROTOR D450 3500A HERSE	PACKERWALZEROTOR 3500A D450	ROTOR RODILLO PACK 3500A D450	
69	M23440713	ROTORE*RULLO PK.450 4000A	PACKER ROLLER ROTOR 4000A D450	ROTOR D450 4000A HERSE	PACKERWALZEROTOR 4000A D450	ROTOR RODILLO PACK 4000A D450	
70	M23445713	ROTORE*RULLO PK.450 4500A	PACKER ROLLER ROTOR 4500A D450	ROTOR D450 4500A HERSE	PACKERWALZEROTOR 4500A D450	ROTOR RODILLO PACK 4500A D450	
72	F01100011	ING.M 6X1 7663-A 9SMNPB28 ZN	GREASE NIPPLE M6X1 7663-A ZN	GRAISS. A BILLE M6X1 7663A ZN	SCHMIERBUECHE M6X1 7663-A ZN	ENGRAS. DE ESFERAS M6X1 7663-A	
73	M43400705	GUARNIZIONE METALLICA H60	METALIC GASKET H60	JOINT	DICHTUNG	JUNTA	
74	M23400436	FLANGIA ESTERNA SUP.CUSC.OSC.	OUTER FLANGE	FLASQUE EXTERIEUR	AUSSENFLANSCH	BRIDA EXTERIOR	
75	F02010034	GHIERA AU.GUK M40X1,5 T.4H ZN	SELF LOCKING NUT	COLLIER AUTOBL.	SELBSTSP. NUTMUTTER	VIROLA AUTOBL.	
76	F04010225	CUSC.D45 D100 B25 1726309-2RS1	BEARING D45 D100 B25 1726309-2	ROULEMENT D45 D100	LAGER D45 D100 B25 1726309-2RS	COJINETE D45 D100	
77	M61100441	ANELLO T. 52X 90X 6 SPEC.	STIFFENER RING	ANNEAU DE RENFORCEMENT	RING	ANILLO REFUERZO	
78	M23400435	MOZZO CUSCINETTO OSCILL.H60	INNER FLANGE	FLASQUE INTERIEUR	INNENFLANSCH	BRIDA INTERIOR	
79	M43400704	GUARNIZIONE METALLICA H42	GASKET H42	JOINT H42	DICHTUNG H42	JUNTA	
80	M23400439	FLANGIA SUPP. RULLO OSC. H. 42	SUPPORT FLANGE H.42	SUPPORT H.42	HALTER H.42	SOPORTE H.42	
81	F02050168	ANELLO E. DE 40X1,75 U7435 C70	SEEGER RING 40X1,75 U7435 C70	BAGUE SEEGER 40X1,75 U7435 C70	SEEGERRING 40X1,75 U7435 C70	ANIL SEEGER 40X1,75 U7435 C70	
82	M48000307	ANELLO RINF.40X50X1,5 C70 TEMP	STIFFENER RING 40X50X1,5 C70	BAGUE DE RENFORCEM. 40X50X1,5	SEEGER RING 40X50X1,5 C70	ANILLO REFUERZO 40X50X1,5	
83	F04010184	CUSC.D40 D80 BOMB.18 6208 2RS1	BEARING D40 D80 BOMB.18 6208	ROULEMENT D40 D80 BOMB.18 6208	LAGER D40 D80 BOMB.18 6208 2RS	COJINETE D40 D80 BOMB.18 6208	
84	M38100990	GUARNIZIONE ELASTICA	GASKET	JOINT	DICHTUNG	JUNTA	
85	M23400438	MOZZO CUSCINETTO OSCILLANTE	BEARING HUB	MOYEU	NABE	CUBO	
86	M43400707	FLANGIA SPESSORE	INNER FLANGE	FLASQUE INTERIEUR	INNENFLANSCH	BRIDA INTERNA	
87	F01010281	VITE M12X1,25X25 U5740 8.8 ZN	BOLT M 12X1,25X25	VIS M 12X1,25X25	SCHRAUBE M 12X1,25X25	TORNILLO M 12X1,25X25	
88	F01220047	DADO M12X1,25 D980 8 ZN	NUT M12X1,25 D980 8 ZN	ECROU M12X1,25 D980 8 ZN	MUTTER M12X1,25 D980 8 ZN	TUERCA M12X1,25 D980 8 ZN	
92	M43425482	ROTORE*RULLO PK.600 2500A	PACKER ROLLER ROTOR D600 2500A	ROTOR PK D600 2500A	PACKERWALZEROTOR D600 2500A	ROTOR RODILLO PACK 1500C D600	
93	M43430482	ROTORE*RULLO PK.600 3000A	PACKER ROLLER ROTOR D600 3000A	ROTOR PK D600 3000A	PACKERWALZEROTOR D600 3000A	ROTOR RODILLO PACK 3000A D600	
94	M43435482	ROTORE*RULLO PK.600 3500A	PACKER ROLLER ROTOR D600 3500A	ROTOR PK D600 3500A	PACKERWALZEROTOR D600 3500A	ROTOR RODILLO PACK 3500A D600	
95	M43440482	ROTORE*RULLO PK.600 4000A	PACKER ROLLER ROTOR D600 4000A	ROTOR PK D600 4000A	PACKERWALZEROTOR D600 4000A	ROTOR RODILLO PACK 4000A D600	
96	M43445482	ROTORE*RULLO PK.600 4500A	PACKER ROLLER ROTOR D600 4500A	ROTOR PK D600 4500A	PACKERWALZEROTOR D600 4500A	ROTOR RODILLO PACK 4500A D600	
98	M43418483	ROTORE*RULLO PK.500 1500C	PACKER ROLLER ROTOR 1500C D500	ROTOR D500 1500C HERSE	PACKERWALZEROTOR 1500C D500	ROTOR RODILLO PACK 1500C D500	
99	M43420483	ROTORE*RULLO PK.500 2000A	PACKER ROLLER ROTOR 2000A D500	ROTOR D500 2000A HERSE	PACKERWALZEROTOR 2000A D500	ROTOR RODILLO PACK 2000A D500	
100	M43423483	ROTORE*RULLO PK.500 2000C	PACKER ROLLER ROTOR 2000C D500	ROTOR D500 2000C HERSE	PACKERWALZEROTOR 2000C D500	ROTOR RODILLO PACK 2000C D500	
101	M43425483	ROTORE*RULLO PK.500 2500A	PACKER ROLLER ROTOR 2500 D500	ROTOR D500 2500 HERSE	PACKERWALZEROTOR 2500 D500	ROTOR RODILLO PACKER 2500 D500	
102	M43430483	ROTORE*RULLO PK.500 3000A	PACKER ROLLER ROTOR 3000 D500	ROTOR D500 3000 HERSE	PACKERWALZEROTOR 3000 D500	ROTOR RODILLO PACKER 3000 D500	
103	M43435483	ROTORE*RULLO PK.500 3500A	PACKER ROLLER ROTOR 3500 D500	ROTOR D500 3500 HERSE	PACKERWALZEROTOR 3500 D500	ROTOR RODILLO PACKER 3500 D500	
104	M43440483	ROTORE*RULLO PK.500 4000A	PACKER ROLLER ROTOR 4000 D500	ROTOR D500 4000 HERSE	PACKERWALZEROTOR 4000 D500	ROTOR RODILLO PACKER 4000 D500	
105	M43445483	ROTORE*RULLO PK.500 4500A	PACKER ROLLER ROTOR 4500 D500	ROTOR D500 4500 HERSE	PACKERWALZEROTOR 4500 D500	ROTOR RODILLO PACKER 4500 D500	
107	M43418484	ROTORE*RULLO PK.450 1500C	PACKER ROLLER ROTOR 1500C D450	ROTOR D450 1500C HERSE	PACKERWALZEROTOR 1500C D450	ROTOR RODILLO PACK 1500C D450	
108	M43420484	ROTORE*RULLO PK.450 2000A	PACKER ROLLER ROTOR 2000A D450	ROTOR D450 2000A HERSE	PACKERWALZEROTOR 2000A D450	ROTOR RODILLO PACK 2000A D450	
109	M43423484	ROTORE*RULLO PK.450 2000C	PACKER ROLLER ROTOR 2000C D450	ROTOR D450 2000C HERSE	PACKERWALZEROTOR 2000C D450	ROTOR RODILLO PACK 2000C D450	
110	M43425484	ROTORE*RULLO PK.450 2500A	PACKER ROLLER ROTOR 2500A D450	ROTOR D450 2500A HERSE	PACKERWALZEROTOR 2500A D450	ROTOR RODILLO PACK 2500A D450	
111	M43430484	ROTORE*RULLO PK.450 3000A	PACKER ROLLER ROTOR 3000A D450	ROTOR D450 3000A HERSE	PACKERWALZEROTOR 3000A D450	ROTOR RODIL PACK 3000A D450	
112	M43435484	ROTORE*RULLO PK.450 3500A	PACKER ROLLER ROTOR 3500A D450	ROTOR D450 3500A HERSE	PACKERWALZEROTOR 3500A D450	ROTOR RODIL PACK 3500A D450	
113	M43440484	ROTORE*RULLO PK.450 4000A	PACKER ROLLER ROTOR 4000A D450	ROTOR D450 4000A HERSE	PACKERWALZEROTOR 4000A D450	ROTOR RODIL PACK 4000A D450	
114	M43445484	ROTORE*RULLO PK.450 4500A	PACKER ROLLER ROTOR 4500A D450	ROTOR D450 4500A HERSE	PACKERWALZEROTOR 4500A D450	ROTOR RODIL PACK 4500A D450	

TAV. SK01



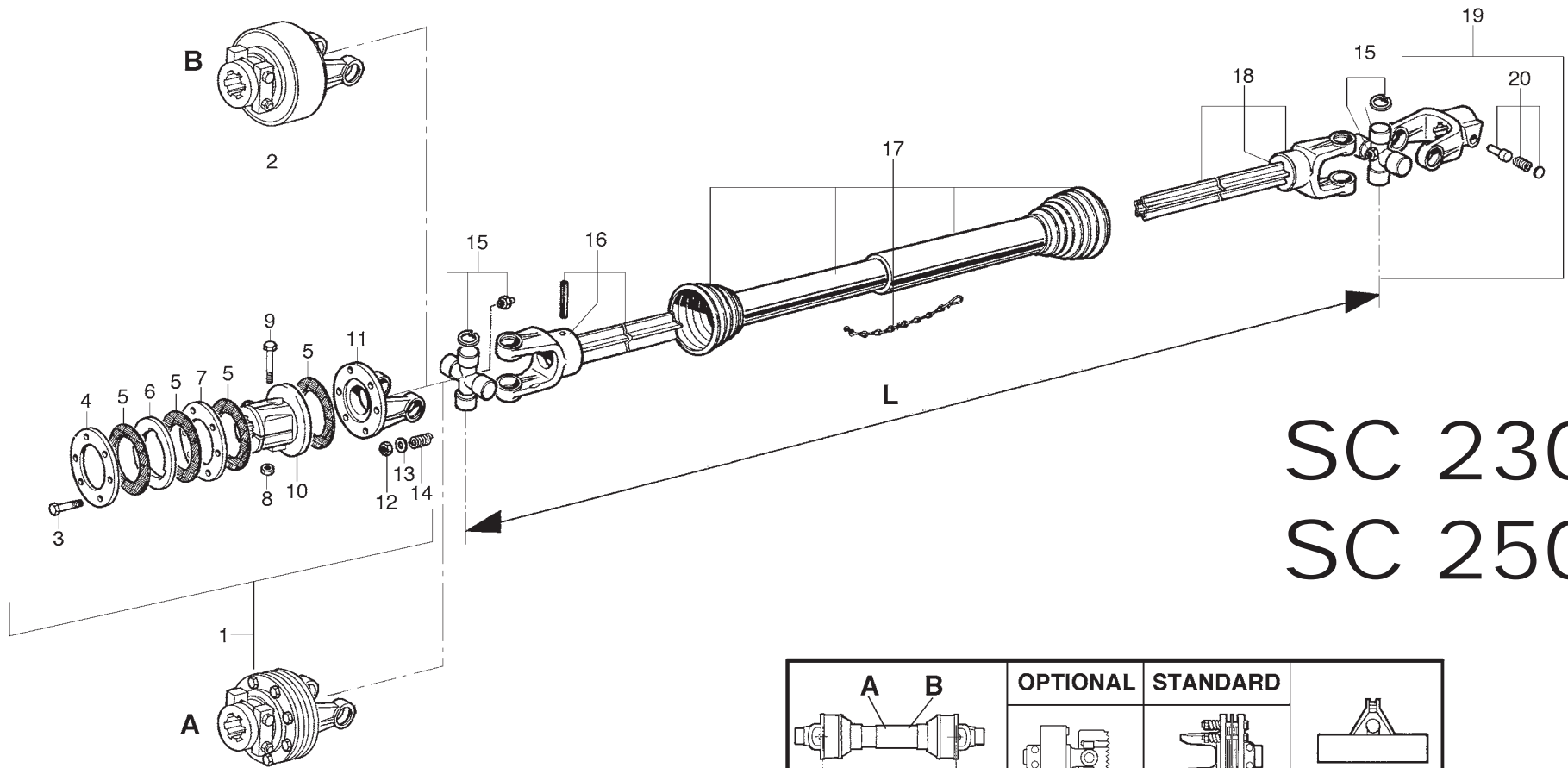
POS	CODICE	DESCRIZIONE	DESCRIPTION	DESCRIPTION	BENENNUNG	DESCRIPCION	TAV. SK01
1	M43400700	FIANCATA RULLO PICCOLA	ROLLER SIDE PANEL SMALL	COTE ROULEAU GAUCHE PETIT	WALZENSEITENWAND KLEIN	FLANCO RODILLO PEQUEÑA	
2	F01480123	ROS.G 12,5X22,9X 4 EX.C70 ZN	WASHER M12 ZGP EXTRA P.	RONDELLE M12 ZGP EXTRA P.	UNTERLEGSCHEIBE M12 ZGP EXTRA	ARANDELA M12 ZGP EXTRA P.	
3	F01010283	VITE M12X1,25X30 U5740 8.8 ZN	BOLT M 12X1,25X30	VIS M 12X1,25X30	SCHRAUBE M 12X1,25X30	TORNILLO M 12X1,25X30	
4	F01010288	VITE M12X1,25X35 U5740 8.8 ZN	SCREW M12X1,25X35 U5740 8.8 ZN	VIS M12X1,25X35 U5740 8.8 ZN	SCHR.M12X1,25X35 U5740 8.8 ZN	TORN.M12X1,25X35 U5740 8.8 ZN	
5	F01010291	VITE M12X1,25X40 U5740 8.8 ZN	SCREW M12X1,25X40 U5740 8.8 ZN	VIS M12X1,25X40 U5740 8.8 ZN	SCHR.M12X1,25X40 U5740 8.8 ZN	TORN. M12X1,25X40 U5740 8.8 ZN	
6	M43400467	COMP.SUPP.CUSC.OSCIL.H42 X RIC	COMPLETE BEARING SUPPORT H42	SUPPORT ROULEMENT H.42 RIC.	LAGERHALTERUNG H.42 P.GETRIEBE	SOPORTE COJINETE H.42 RIC.	
7	M43400468	COMP.SUPP.CUSC.OSCIL.H60 X RIC	BEARING OSCILLATING H.60 S.PAR	ROULEMENT OSCILLANT H.60 P.DET	LAGER SCHWINGEND H.60 ERSATZT.	COJINETE OSCILANTE H.60 P.PREP.	
8	F01010341	VITE M16X1,5 X45 U5740 8.8 ZN	BOLT M16X1,5 X45 U5740 8.8 ZB	VIS M16X1,5 X45 U5740 8.8 ZB	SCHR.M16X1,5 X45 U5740 8.8 ZB	TORN.M16X1,5 X45 U5740 8.8 ZB	
12	F01010319	VITE M14X1,5 X45 U5740 8.8 ZN	BOLT M14X 1,5X 45 U5740 8.8 ZB	VIS M14X1,5 X45 U5740 8.8 ZB	SCH. M14X1,5 X45 U5740 8.8 ZB	TORNILLO M14X1,5 X45 U5740 8.8	
13	F01410088	ROS.M14 15X 28X2,5 U6592 ZN	WAS.M14 15X 28X2,5 U6592 ZB	RON.M14 15X 28X2,5 U6592 ZB	SCH.M14 15X 28X2,5 U6592 ZB	ARA.M14 15X 28X2,5 U6592 ZB	
14	F01220070	DADO M16X 1,5 D980 8 ZN	NUT M16X 1,5 D980 8 ZB	ECRO.M16X 1,5 D980 8 ZB	MUTT.M16X 1,5 D980 8 ZB	TUER.M16X 1,5 D980 8 ZB	
15	F01220059	DADO M14X 1,5 D980 8 ZN	NUT M14X 1,5 D980 8 ZB	ECROU M14X 1,5 D980 8 ZB	MUTTER M14X 1,5 D980 8 ZB	TUERCA M14X 1,5 D980 8 ZB	
16	M23400493	PIASTRA DI COLLEG.PICCOLA	BLADE	LAME	MESSER	CUCHILLA	
17	F01220266	DADO M16X 2 D980 8 ZN	NUT M16X 2 D980 8 ZN	ECROU M16X 2 D980 8 ZN	MUTTER M16X 2 D980 8 ZN	TUERCA M16X 2 D980 8 ZN	
18	F20110800	CAV.Q.M16X 2X 40 118X135 ZN	U BOLT M16X 2X 40 118X135 ZN	ATTEL.M16X 2X 40 118X135 ZB	VERBI.M16X 2X 40 118X135 ZB	PERNO M16X 2X 40 118X135 ZB	
19	M43418449	TRAVE RASCHIARULLO 1800	SOIL SCRAPER FRAME 1800	CHASSIS ATT. DECROTTOIR 1800	ABSTREIFERRAHMEN 1800	TELAR ATAQUE RASQUETA 1800	
20	M43420449	TRAVE RASCHIARULLO 2000A	SOIL SCRAPER FRAME 2000	CHASSIS ATT. DECROTTOIR 2000	ABSTREIFERRAHMEN 2000	TELAR ATAQUE RASQUETA 2000	
21	M43423449	TRAVE RASCHIARULLO 2000C	SOIL SCRAPER FRAME 2300	CHASSIS ATT. DECROTTOIR 2300	ABSTREIFERRAHMEN 2300	TELAR ATAQUE RASQUETA 2300	
22	M43425449	TRAVE RASCHIARULLO 2500A	SOIL SCRAPER FRAME 2500	CHASSIS ATT. DECROTTOIR 2500	ABSTREIFERRAHMEN 2500	TELAR ATAQUE RASQUETA 2500	
23	M43430449	TRAVE RASCHIARULLO 3000A	SOIL SCRAPER FRAME 3000	CHASSIS ATT. DECROTTOIR 3000	ABSTREIFERRAHMEN 3000	TELAR ATAQUE RASQUETA 3000	
24	M43435449	TRAVE RASCHIARULLO 3500A	SOIL SCRAPER FRAME 3500	CHASSIS ATT. DECROTTOIR 3500	ABSTREIFERRAHMEN 3500	TELAR ATAQUE RASQUETA 3500	
25	M43440449	TRAVE RASCHIARULLO 4000A	SOIL SCRAPER FRAME 4000	CHASSIS ATT. DECROTTOIR 4000	ABSTREIFERRAHMEN 4000	TELAR ATAQUE RASQUETA 4000	
26	M43445449	TRAVE RASCHIARULLO 4500A	SOIL SCRAPER FRAME 4500	CHASSIS ATT. DECROTTOIR 4500	ABSTREIFERRAHMEN 4500	TELAR ATAQUE RASQUETA 4500	
28	M43418457	TRAVE ANTERIORE RULLO 1500C	BEAM 1500C	POUTRE 1500C	HAUPTTTRAEGER 1500C	VIGA 1500C	
29	M43420457	TRAVE ANTERIORE RULLO 2000A	BEAM 2000A	POUTRE 2000A	HAUPTTTRAEGER 2000A	VIGA 2000A	
30	M43423457	TRAVE ANTERIORE RULLO 2000C	BEAM 2000C	POUTRE 2000C	HAUPTTTRAEGER 2000C	VIGA 2000C	
31	M43425457	TRAVE ANTERIORE RULLO 2500A	BEAM 2500A	POUTRE 2500A	HAUPTTTRAEGER 2500A	VIGA 2500A	
32	M43430457	TRAVE ANTERIORE RULLO 3000A	BEAM 3000A	POUTRE 3000A	HAUPTTTRAEGER 3000A	VIGA 3000A	
33	M43435457	TRAVE ANTERIORE RULLO 3500A	BEAM 3500A	POUTRE 3500A	HAUPTTTRAEGER 3500A	VIGA 3500A	
34	M43440457	TRAVE ANTERIORE RULLO 4000A	BEAM 4000A	POUTRE 4000A	HAUPTTTRAEGER 4000A	VIGA 4000A	
35	M43445457	TRAVE ANTERIORE RULLO 4500A	BEAM 4500A	POUTRE 4500A	HAUPTTTRAEGER 4500A	VIGA 4500A	
37	M43418445	ROTORE RULLO SK.500 1800	SPIROLLER ROTOR D.500 1800	ROTOR SPIROPACKER D.500 1800	SPIROPACKERWALZE D.500 1800	ROTOR SPIROPACKER D.500 1800	
38	M43420445	ROTORE RULLO SK.500 2000A	SPIROLLER ROTOR D.500 2000A	ROTOR SPIROPACKER D.500 2000A	SPIROPACKERWALZE D.500 2000A	ROTOR SPIROPACKER D.500 2000A	
39	M43423445	ROTORE RULLO SK.500 2300	SPIROLLER ROTOR D.500 2300	ROTOR SPIROPACKER D.500 2300	SPIROPACKERWALZE D.500 2300	ROTOR SPIROPACKER D.500 2300	
40	M43425445	ROTORE RULLO SK.500 2500A	SK ROLLER ROTOR 500 2500A	ROTOR ROULEAU SK 2500A	SK WALZEROTOR 500 2500A	ROTOR RODILLO SK 500 2500A	
41	M43430445	ROTORE RULLO SK.500 3000	SK ROLLER ROTOR 500 3000	ROTOR ROULEAU SK 500 3000	SK WALZEROTOR 500 3000	ROTOR RODILLO SK 500 3000	
42	M43435445	ROTORE RULLO SK.500 3500	SK ROLLER ROTOR 500 3500	ROTOR ROULEAU SK 500 3500	SK WALZEROTOR 500 3500	ROTOR RODILLO SK 500 3500	
43	M43440445	ROTORE RULLO SK.500 4000	SK ROLLER ROTOR 500 4000	ROTOR ROULEAU SK 500 4000	SK WALZEROTOR 500 4000	ROTOR RODILLO SK 500 4000	
44	M43445445	ROTORE RULLO SK.500 4500	SK ROLLER ROTOR 500 4500	ROTOR ROULEAU SK 500 4500	SK WALZEROTOR 500 4500	ROTOR RODILLO SK 500 4500	
46	F05100022	TAPPO NERO D.45 (PER R. SPPK)	PLUG D.45	BOUCHON FERMETURE D.45	VERSCHLUSSPFROPFEN D.45	TAPON CLAUDSURA D.45	
47	F01100011	ING.M 6X1 7663-A 9SMNPB28 ZN	GREASE NIPPLE M6X1 7663-A ZN	GRAISS. A BILLE M6X1 7663A ZN	SCHMIERBUECHE M6X1 7663-A ZN	ENGRAS. DE ESFERAS M6X1 7663-A	
48	M43400704	GUARNIZIONE METALLICA H42	GASKET H42	JOINT H42	DICHTUNG H42	JUNTA	
49	M23400439	FLANGIA SUPP. RULLO OSC. H. 42	SUPPORT FLANGE H.42	SUPPORT H.42	HALTER H.42	SOPORTE H.42	
50	F02050168	ANELLO E. DE 40X1,75 U7435 C70	SEEGER RING 40X1,75 U7435 C70	BAGUE SEEGER 40X1,75 U7435 C70	SEEGERRING 40X1,75 U7435 C70	ANIL. SEEGER 40X1,75 U7435 C70	
51	M48000307	ANELLO RINF.40X50X1,5 C70 TEMP	STIFFENER RING 40X50X1,5 C70	BAGUE DE RENFORCEM. 40X50X1,5	SEEEGER RING 40X50X1,5 C70	ANILLO REFUERZO 40X50X1,5	
52	F04010184	CUSC.D40 D80 BOMB.18 6208 2RS1	BEARING D40 D80 BOMB.18 6208	ROULEMENT D40 D80 BOMB.18 6208	LAGER D40 D80 BOMB.18 6208 2RS	COJINETE D40 D80 BOMB.18 6208	
53	M38100990	GUARNIZIONE ELASTICA	GASKET	JOINT	DICHTUNG	JUNTA	
54	M23400438	MOZZO CUSCINETTO OSCILLANTE	BEARING HUB	MOYEU	NABE	CUBO	
55	M43400707	FLANGIA SPESSORE	INNER FLANGE	FLASQUE INTERIEUR	INNENFLANSCH	BRIDA INTERNA	
56	F012200047	DADO M12X1,25 D980 8 ZN	NUT M12X1,25 D980 8 ZN	ECROU M12X1,25 D980 8 ZN	MUTTER M12X1,25 D980 8 ZN	TUERCA M12X1,25 D980 8 ZN	
57	F01010281	VITE M12X1,25X25 U5740 8.8 ZN	BOLT M 12X1,25X25	VIS M 12X1,25X25	SCHRAUBE M 12X1,25X25	TORNILLO M 12X1,25X25	
58	M43400705	GUARNIZIONE METALLICA H60	METALIC GASKET H60	JOINT	DICHTUNG	JUNTA	
59	M23400436	FLANGIA ESTERNA SUP.CUSC.OSC.	OUTER FLANGE	FLASQUE EXTERIEUR	AUSSENFLANSCH	BRIDA EXTERIOR	
60	F02010034	GHIERA AU.GUK M40X1,5 T.4H ZN	SELF LOCKING NUT	COLLIERE AUTOBL.	SELBSTSP. NUTMUTTER	VIROLA AUTOBL.	
61	F04010225	CUSC.D45 D100 B25 1726309-2RS1	BEARING D45 D100 B25 1726309-2	ROULEMENT D45 D100	LAGER D45 D100 B25 1726309-2RS	COJINETE D45 D100	
62	M61100441	ANELLO T. 52X 90X 6 SPEC.	STIFFENER RING	ANNEAU DE RENFORCEMENT	RING	ANILLO REFUERZO	
63	M23400435	MOZZO CUSCINETTO OSCILL.H60	INNER FLANGE	FLASQUE INTERIEUR	INNENFLANSCH	BRIDA INTERIOR	
64	M43418745	ROTORE RULLO SK.500 1800	SPIROLLER ROTOR D.500 1800	ROTOR SPIROPACKER D.500 1800	SPIROPACKERWALZE D.500 1800	ROTOR SPIROPACKER D.500 1800	
65	M43420745	ROTORE RULLO SK.500 2000A	SPIROLLER ROTOR D.500 2000A	ROTOR SPIROPACKER D.500 2000A	SPIROPACKERWALZE D.500 2000A	ROTOR SPIROPACKER D.500 2000A	
66	M43423745	ROTORE RULLO SK.500 2300	SPIROLLER ROTOR D.500 2300	ROTOR SPIROPACKER D.500 2300	SPIROPACKERWALZE D.500 2300	ROTOR SPIROPACKER D.500 2300	
67	M43425745	ROTORE RULLO SK.500 2500A	SK ROLLER ROTOR 500 2500A	ROTOR ROULEAU SK 2500A	SK WALZEROTOR 500 2500A	ROTOR RODILLO SK 500 2500A	
68	M43430745	ROTORE RULLO SK.500 3000	SK ROLLER ROTOR 500 3000	ROTOR ROULEAU SK 500 3000	SK WALZEROTOR 500 3000	ROTOR RODILLO SK 500 3000	
69	M43435745	ROTORE RULLO SK.500 3500	SK ROLLER ROTOR 500 3500	ROTOR ROULEAU SK 500 3500	SK WALZEROTOR 500 3500	ROTOR RODILLO SK 500 3500	
70	M43440745	ROTORE RULLO SK.500 4000	SK ROLLER ROTOR 500 4000	ROTOR ROULEAU SK 500 4000	SK WALZEROTOR 500 4000	ROTOR RODILLO SK 500 4000	
71	M43445745	ROTORE RULLO SK.500 4500	SK ROLLER ROTOR 500 4500	ROTOR ROULEAU SK 500 4500	SK WALZEROTOR 500 4500	ROTOR RODILLO SK 500 4500	

TAV. SP01



POS	CODICE	DESCRIZIONE	DESCRIPTION	DESCRIPTION	BENENNUNG	DESCRIPCION	TAV. SP01
1	M43400700	FIANCATA RULLO PICCOLA	ROLLER SIDE PANEL SMALL	COTE ROULEAU GAUCHE PETIT	WALZENSEITENWAND KLEIN	FLANCO RODILLO PEQUEÑA	
2	F01480123	ROS.G 12,5X22,9X 4 EX.C70 ZN	WASHER M12 ZGP EXTRA P.	RONDELLE M12 ZGP EXTRA P.	UNTERLEGSCHEIBE M12 ZGP EXTRA	ARANDELA M12 ZGP EXTRA P.	
3	F01010288	VITE M12X1,25X35 U5740 8.8 ZN	SCREW M12X1,25X35 U5740 8.8 ZN	VIS M12X1,25X35 U5740 8.8 ZN	SCHR.M12X1,25X35 U5740 8.8 ZN	TORN.M12X1,25X35 U5740 8.8 ZN	
4	F01010291	VITE M12X1,25X40 U5740 8.8 ZN	SCREW M12X1,25X40 U5740 8.8 ZN	VIS M12X1,25X40 U5740 8.8 ZN	SCHR.M12X1,25X40 U5740 8.8 ZN	TORN. M12X1,25X40 U5740 8.8 ZN	
5	F01010341	VITE M16X1,5 X45 U5740 8.8 ZN	BOLT M16X1,5 X45 U5740 8.8 ZB	VIS M16X1,5 X45 U5740 8.8 ZB	SCHR.M16X1,5 X45 U5740 8.8 ZB	TORN.M16X1,5 X45 U5740 8.8 ZB	
6	M43400467	COMP.SUPP.CUSC.OSCIL.H42 X RIC	COMPLETE BEARING SUPPORT H42	SUPPORT ROULEMENT H.42 RIC.	LAGERHALTERUNG H.42 P.GETRIEBE	SOPORTE COJINETE H.42 RIC.	
10	F01010082	VITE M14X1,5 X50 U5738 8.8 ZN	BOLT M 14X1,5X50	VIS M 14X1,5X50	SCHRAUBE M 14X1,5X50	TORNILLO M 14X1,5X50	
11	F01410088	ROS.M14 15X 28X2,5 U6592 ZN	WAS.M14 15X 28X2,5 U6592 ZB	RON.M14 15X 28X2,5 U6592 ZB	SCH.M14 15X 28X2,5 U6592 ZB	ARA.M14 15X 28X2,5 U6592 ZB	
12	F01220070	DADO M16X 1,5 D980 8 ZN	NUT M16X 1,5 D980 8 ZB	ECRO.M16X 1,5 D980 8 ZB	MUTT.M16X 1,5 D980 8 ZB	TUER.M16X 1,5 D980 8 ZB	
13	F01220059	DADO M14X 1,5 D980 8 ZN	NUT M14X 1,5 D980 8 ZB	ECROU M14X 1,5 D980 8 ZB	MUTTER M14X 1,5 D980 8 ZB	TUERCA M14X 1,5 D980 8 ZB	
14	M23400871	COMP. SUPPORTO RASCH.GRANDE	TRIPLE SOIL SCRAPER SUPPORT	SUPPORT DECROTTOIR TRIPLE	DRITTE ABSTREIFER HALTERUNG	SUPORTE RASQUETA TRIPLA	
15	F20110751	CAV.Q.M12X1,75X 30 93X120 ZN	CONNE.M12X1,75X30 93X120 ZN	ATEL.M12X1,75X30 93X120 ZN	VERBI.M12X1,75X30 93X120 ZN	PERNO M12X1,75X30 93X120 ZN	
16	F01220048	DADO M12X1,75 D980 8 ZN	NUT M12X1,75 D980 8 ZN	ECROU M12X1,75 D980 8 ZN	SCH.EIBE M12X1,75 D980 8 ZN	TUERCA M12X1,75 D980 8 ZN	
17	M23400873	COMP. SUPPORTO RASCH.PICCOLO	DOUBLE SOIL SCRAPER SUPPORT	SUPPORT DECROTTOIR DOUPLE	DOPPEL ABSTREIFER HALTERUNG	SOPORTE RASQUETA DOBLA	
18	M43418460	TRAVE POSTERIORE RULLO 1500C	SOIL SCRAPER FRAME 1500c	CHASSIS ATT. DECROTTOIR 2500	ABSTREIFERRAHMEN 1500c	TELAR ATAQUE RASQUETA 1500c	
19	M43420460	TRAVE POSTERIORE RULLO 2000A	SOIL SCRAPER FRAME 2000A	CHASSIS ATT. DECROTTOIR 2000A	ABSTREIFERRAHMEN 2000A	TELAR ATAQUE RASQUETA 2000A	
20	M43423460	TRAVE POSTERIORE RULLO 2000C	SOIL SCRAPER FRAME 2000C	CHASSIS ATT. DECROTTOIR 2000C	ABSTREIFERRAHMEN 2000C	TELAR ATAQUE RASQUETA 2000C	
21	M43425460	TRAVE POSTERIORE RULLO 2500A	SOIL SCRAPER FRAME 2500	CHASSIS ATT. DECROTTOIR 2500	ABSTREIFERRAHMEN 2500	TELAR ATAQUE RASQUETA 2500	
22	M43430460	TRAVE POSTERIORE RULLO 3000A	SOIL SCRAPER FRAME 3000A	CHASSIS ATT. DECROTTOIR 3000A	ABSTREIFERRAHMEN 3000A	TELAR ATAQUE RASQUETA 3000A	
23	M43435460	TRAVE POSTERIORE RULLO 3500A	SOIL SCRAPER FRAME 3500A	CHASSIS ATT. DECROTTOIR 3500A	ABSTREIFERRAHMEN 3500A	TELAR ATAQUE RASQUETA 3500A	
24	M43440460	TRAVE POSTERIORE RULLO 4000A	SOIL SCRAPER FRAME 4000A	CHASSIS ATT. DECROTTOIR 4000A	ABSTREIFERRAHMEN 4000A	TELAR ATAQUE RASQUETA 4000A	
25	M43445460	TRAVE POSTERIORE RULLO 4500B	SOIL SCRAPER FRAME 4500B	CHASSIS ATT. DECROTTOIR 4500B	ABSTREIFERRAHMEN 4500B	TELAR ATAQUE RASQUETA 4500B	
27	M43418457	TRAVE ANTERIORE RULLO 1500C	BEAM 1500C	POUTRE 1500C	HAUPTTTRAEGER 1500C	VIGA 1500C	
28	M43420457	TRAVE ANTERIORE RULLO 2000A	BEAM 2000A	POUTRE 2000A	HAUPTTTRAEGER 2000A	VIGA 2000A	
29	M43423457	TRAVE ANTERIORE RULLO 2000C	BEAM 2000C	POUTRE 2000C	HAUPTTTRAEGER 2000C	VIGA 2000C	
30	M43425457	TRAVE ANTERIORE RULLO 2500A	BEAM 2500A	POUTRE 2500A	HAUPTTTRAEGER 2500A	VIGA 2500A	
31	M43430457	TRAVE ANTERIORE RULLO 3000A	BEAM 3000A	POUTRE 3000A	HAUPTTTRAEGER 3000A	VIGA 3000A	
32	M43435457	TRAVE ANTERIORE RULLO 3500A	BEAM 3500A	POUTRE 3500A	HAUPTTTRAEGER 3500A	VIGA 3500A	
33	M43440457	TRAVE ANTERIORE RULLO 4000A	BEAM 4000A	POUTRE 4000A	HAUPTTTRAEGER 4000A	VIGA 4000A	
34	M43445457	TRAVE ANTERIORE RULLO 4500A	BEAM 4500A	POUTRE 4500A	HAUPTTTRAEGER 4500A	VIGA 4500A	
36	M23418700	COMP.ROT.RUL.SPUNT.500 1500C	SPIKE ROLLER ROTOR D500 1500C	ROTOR ROULEAU DENTS D500 1500	ZINKENWALZEROTOR D500 1500C	ROTOR RODIL.DIENTES D500 1500C	
37	M23420700	COMP.ROT.RUL.SPUNT.500 2000A	SPIKE ROLLER ROTOR D500 2000A	ROTOR ROULEAU DENTS D500 2000A	ZINKENWALZEROTOR D500 2000A	ROTOR RODIL.DIENTES D500 2000A	
38	M23423700	COMP.ROT.RUL.SPUNT.500 2000C	SPIKE ROLLER ROTOR D500 2000C	ROTOR ROULEAU DENTS D500 2000C	ZINKENWALZEROTOR D500 2000C	ROTOR RODIL.DIENTES D500 2000C	
39	M23425700	COMP.ROT.RUL.SPUNT.500 2500A	SPIKE ROLLER ROTOR D500 2500A	ROTOR ROULEAU DENTS D500 2500A	ZINKENWALZEROTOR D500 2500A	ROTOR RODIL.DIENTES D500 2500A	
40	M23430700	COMP.ROT.RUL.SPUNT.500 3000A	SPIKE ROLLER ROTOR D500 3000A	ROTOR ROULEAU DENTS D500 3000A	ZINKENWALZEROTOR D500 3000A	ROTOR RODIL.DIENTES D500 3000A	
41	M23435700	COMP.ROT.RUL.SPUNT.500 3500A	SPIKE ROLLER ROTOR D500 3500A	ROTOR ROULEAU DENTS D500 3500A	ZINKENWALZEROTOR D500 3500A	ROTOR RODIL.DIENTES D500 3500A	
42	M23440700	COMP.ROT.RUL.SPUNT.500 4000A	SPIKE ROLLER ROTOR D500 4000A	ROTOR ROULEAU DENTS D500 4000A	ZINKENWALZEROTOR D500 4000A	ROTOR RODIL.DIENTES D500 4000A	
43	M23445700	COMP.ROT.RUL.SPUNT.500 4500A	SPIKE ROLLER ROTOR D500 4500A	ROTOR ROULEAU DENTS D500 4500A	ZINKENWALZEROTOR D500 4500A	ROTOR RODIL.DIENTES D500 4500A	
45	M38100695	DENTE RULLO SPUNT. D=26 L= 456	ROLLER TOOTH	DENT POUR ROULEAU	ZINKENMESSER	DIENTE POR RODILLO	
46	F01100011	ING.M 6X1 7663-A 9SMNPB28 ZN	GREASE NIPPLE M6X1 7663-A ZN	GRAISS. A BILLE M6X1 7663A ZN	SCHMIERBUECHE M6X1 7663-A ZN	ENGRAS. DE ESFERAS M6X1 7663-A	
47	M43400704	GUARNIZIONE METALLICA H42	GASKET H42	JOINT H42	DICHTUNG H42	JUNTA	
48	M23400439	FLANGIA SUPP. RULLO OSC. H. 42	SUPPORT FLANGE H.42	SUPPORT H.42	HALTER H.42	SOPORTE H.42	
49	F02050168	ANELLO E. DE 40X1,75 U7435 C70	SEEGER RING 40X1,75 U7435 C70	BAGUE SEEGER 40X1,75 U7435 C70	SEEGERRING 40X1,75 U7435 C70	ANIL.SEEGER 40X1,75 U7435 C70	
50	M48000307	ANELLO RINF.40X50X1,5 C70 TEMP	STIFFENER RING 40X50X1,5 C70	BAGUE DE RENFORCEM. 40X50X1,5	SEEGER RING 40X50X1,5 C70	ANILLO REFUERZO 40X50X1,5	
51	F04010184	CUSC.D40 D80 BOMB.18 6208 2RS1	BEARING D40 D80 BOMB.18 6208	ROULEMENT D40 D80 BOMB.18 6208	LAGER D40 D80 BOMB.18 6208 2RS	COJINETE D40 D80 BOMB.18 6208	
52	M38100990	GUARNIZIONE ELASTICA	GASKET	JOINT	DICHTUNG	JUNTA	
53	M23400438	MOZZO CUSCINETTO OSCILLANTE	BEARING HUB	MOYEU	NABE	CUBO	
54	M43400707	FLANGIA SPESSORE	INNER FLANGE	FLASQUE INTERIEUR	INNENFLANSCH	BRIDA INTERNA	
55	F01010281	VITE M12X1,25X25 U5740 8.8 ZN	BOLT M 12X1,25X25	VIS M 12X1,25X25	SCHRAUBE M 12X1,25X25	TORNILLO M 12X1,25X25	

WALTERSCHEID



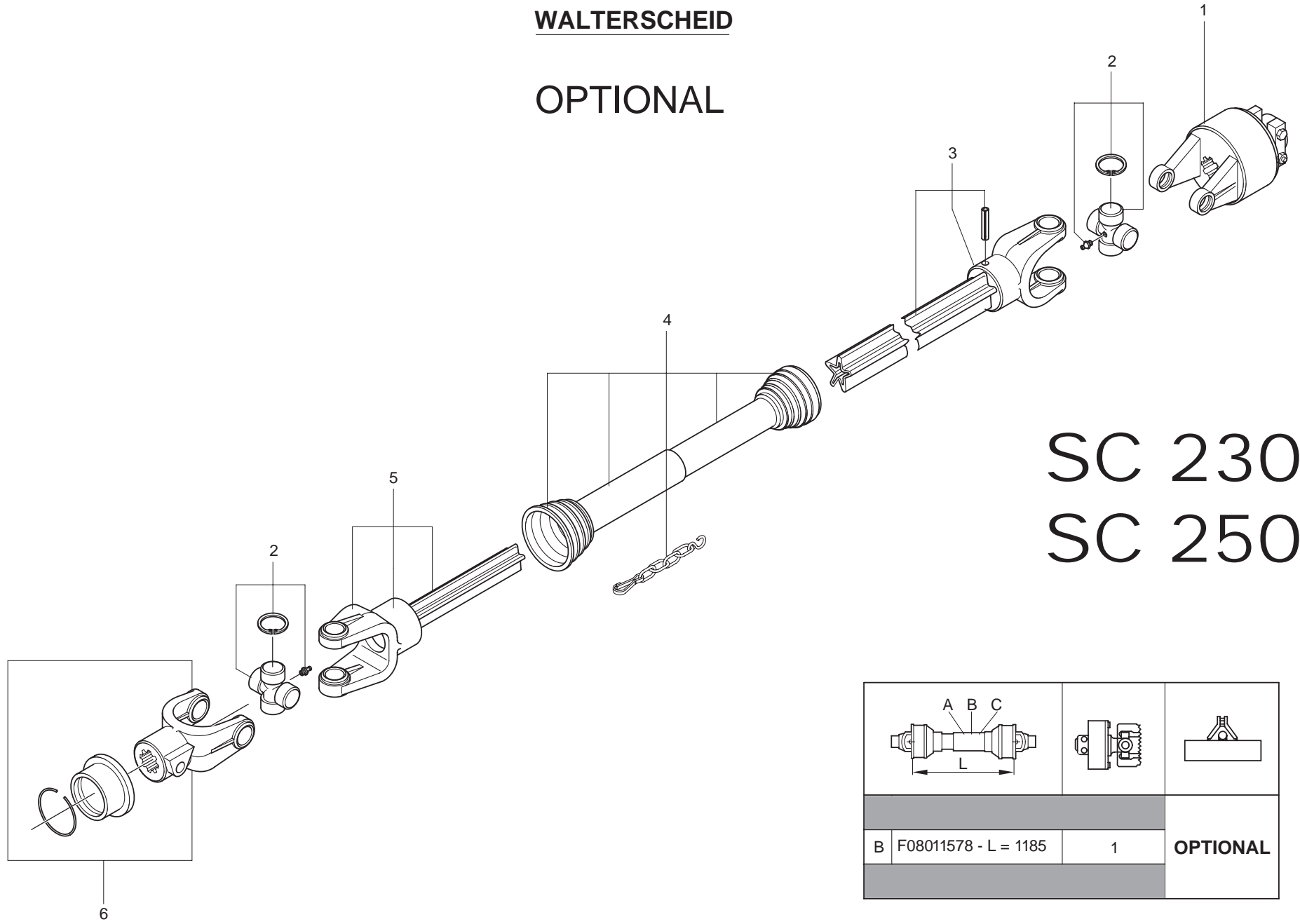
SC 230
SC 250

	A	B	OPTIONAL	STANDARD	
A	F08011675	L= 710	/	1	STANDARD
B	F08011802	L= 710	2	/	OPTIONAL

POS	CODICE	DESCRIZIONE	DESCRIPTION	DESCRIPTION	BENENNUNG	DESCRIPCION	TAV.CARD1
A	F08011675	CARD.GKN PER DCR-SCM	UNIVERSAL P T O SHAFT	ARBRE A CARDAN	GELENKWELLE	ARBOL CARDANICO	
B	F08011802	CAR.GKN CAMME 3/8 Z6 LT L965	UNIVERSAL P T O SHAFT	ARBRE A CARDAN	GELENKWELLE	ARBOL CARDANICO	
1A	F08011355	ASSIEME FRIZIONE	CLUTCH ASSY	EMBAYAGE COMPL.	KOMPL. KUPPLUNG	FRICCION COMPL.	
2B	F08011331	LIMITATORE DI COPPIA K64/22R	CLUTCH ASSY	EMBAYAGE COMPL.	KOMPL. KUPPLUNG	FRICCION COMPL.	
3A	F01010065	VITE M12X1,25X110 5738 8.8 ZN	BOLT M 12X1,25X110	VIS M 12X1,25X110	SCHRAUBE M 12X1,25X110	TORNILLO M 12X1,25X110	
4A	F08010972	DISCO DI PRESSIONE	PRESSURE DISC	DISQUE DE PRESSION	DRUCKSCHEIBE	DISCO DE PRESION	
5A	F08010909	DISCO D'ATTRITO	FRICTION DISK	DISQUE DE FROTTEMENT	KUPPLUNGSCHLEIBE	DISCO FROTAMIENTO	
6A	F08010936	DISCO DI TRASCINAMENTO	DRIVING DISK	DISQUE	SCHUBBETRIEBSCHLEIBE	DISCO ARRASTRE	
7A	F08010954	DISCO INTERMEDIO	INTERNAL DISC SERIES	DISQUE INTERMEDIAIRE	ZWISCHENSCHLEIBE SERIE	DISCO INTERMEDIO SERIE	
8A	F01230057	DADO M12X1,75 D982 6 ZN	NUT M12X1,75 D982 6 ZN	ECROU M12X1,75 D982 6 ZN	MUTTER M12X1,75 D982 6 ZN	TUERCA M12X1,75 D982 6 ZN	
9A	F01020164	VITE M12X1,75X70 U5737 8.8 ZN	SCREW M12X1,75X70 U5737 8.8 ZN	VIS M12X1,75X70 U5737 8.8 ZN	SCHR. M12X1,75X70 U5737 8.8 ZN	TORN. M12X1,75X70 U5737 8.8 ZN	
10A	F08011087	MOZZO SCANALATO	SPLINED HUB	ENTRAINEUR	MITNEHMER	ARRASTRADO	
11A	F08010417	36.73.01 FORCELLA GR.2500	FLANGE FORK	FOURCHE AVEC FLASQUE	GABELSTUECK M. FLANSCH	HORQUILLA BRIDA	
12A	F01200073	DADO M12X1,25 U5587 6S ZN	NUT M12X1,25 U5587 6S ZN	ECROU M12X1,25 U5587 6S ZN	MUTTER M12X1,25 U5587 6S ZN	TUERCA M12X1,25 U5587 6S ZN	
13A	F01410076	ROS.M12 13X 24X2,5 U6592 ZN	WASHER D12 U6592 ZN	RONDELLE D12 U6592 ZN	SCHLEIBE D12 U6592 ZN	ARANDELA D12 U6592 ZN	
14A	F08011222	660153 MOLLA DI PRESSIONE	PRESSURE SPRING	RESSORT DE PRESSION	DRUCKFEDER	MUELLE DE PRESION	
15	F08010686	CROCIERA COMPLETA	SPIDER ASSY	CROISIERE COMPL.	GELENKKREUZ KOMPL.	CRUCETA COMPLETA	
16	F08010533	FORCELLA CON TUBO INTERNO	FORK WITH INTERNAL PIPE	FOURCHE AVEC TUBE INTERIEUR	GABELST. + INNENROHR	HORQUILLA + TUBO INTERNO	
17	F08010851	PROTEZIONE COMPLETA	PROTECTION ASSY	PROTECTION COMPL.	KOMPL. SCHUTZ	PROTECCION COMPL.	
18	F08010721	>FORCELLA + TUBO ESTERNO *	FORK WITH EXTERNAL PIPE	FOURCHE AVEC TUBE EXTERIEUR	GABELST. + AUSSENROHR	HORQUILLA + TUBO ESTERNO	
19	F08010459	FORCELLA COMP.PULS.-1'3/8 Z6	LINKAGE FORK-1'3/8 Z6	FOURCHE ATTELAGE-1'3/8 Z6	GABELSTUECK-1'3/8 Z6	HORQUILLA ATAQUE-1'3/8 Z6	
20	F08011168	339107 PULSANTE	YOKE PIN 339107	POUSSOIR COMPL.	DRUCKKNOPF KOMPL.	PULSADOR COMPL.	

WALTERSCHEID

OPTIONAL



SC 230
SC 250

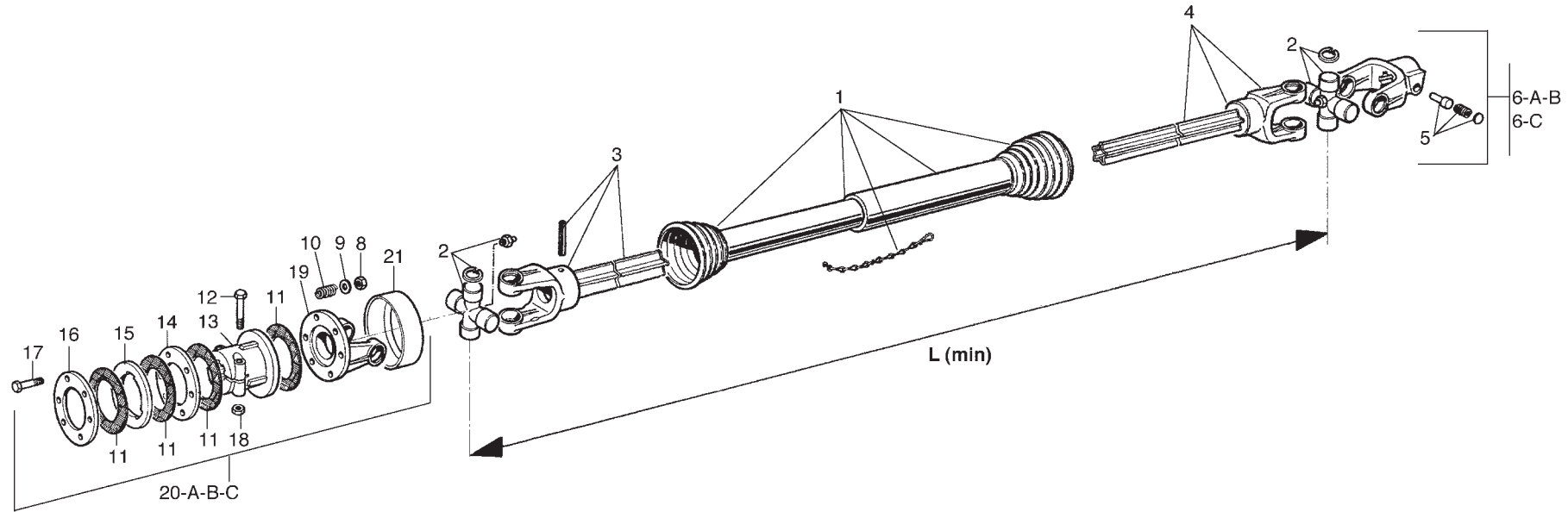
<p>B F08011578 - L = 1185</p>	<p>1</p>	<p>OPTIONAL</p>

POS	CODICE	DESCRIZIONE	DESCRIPTION	DESCRIPTION	BENENNUNG	DESCRIPCION
B	F08011578	CARD.GKN 180590	UNIVERSAL P T O SHAFT	ARBRE A CARDAN	GELENKWELLE	ARBOL CARDANICO
1	F08011354	LIMITATORE CAMME GKN 134541	CLUTCH ASSY	EMBAYAGE COMPL.	KOMPL. KUPPLUNG	LIMITADOR COMPL.
2	F08010706	CROCERA COMPL.GKN 326245	SPIDER ASSY	CROISIERE COMPL.	GELENKKREUZ KOMPL.	CRUCETA COMPLETA
3	F08010665	FORCELLA +TUBO ESTER.GKN168278	FORK WITH EXTERNAL PIPE	FOURCHE AVEC TUBE EXT.	GABELST. + AUSSENROHR	HORQUILLA + TUBO EXT
4	F08010873	PROTEZIONE COMPL.GKN 693066	PROTECTION ASSY	PROTECTION COMPL.	KOMPL. SCHUTZ	PROTECCION COMPL.
5	F08010584	FORCELLA CON TUBO GKN 168279	FORK WITH INTERNAL PIPE	FOURCHE AVEC TUBE INT.	GABELST. + AUSSENROHR	HORQUILLA + TUBO INT.
6	F08010184	FORCELLA 1 3/8" Z6 GKN 362419	LINKAGE FORK 1 3/8" Z6	FOURCHE ATTELAGE 1 3/8" Z6	GABELSTUECK 1 3/8" Z6	HORQUILLA ATAQUE 1 3/8" Z6

TAV.CARD2



WALTERSCHEID



	ABC		7	20	
A	F08011593	L= 710	-	20	STANDARD
B	F08011592	L= 710	-	20	OPTIONAL
C	F08011606	L=710	-	20	OPTIONAL

SC 280
SC 300

POS	CODICE	DESCRIZIONE	DESCRIPTION	DESCRIPTION	BENENNUNG	DESCRIPCION
A	F08011593	CARD.GKN 180155	UNIVERSAL PTO SHAFT GKN 180155	ARBRE A CARDAN	GELENKWELLE	ARBOL CARDANICO
B	F08011592	CARD.GKN 180158	UNIVERSAL P T O SHAFT	ARBRE A CARDAN	GELENKWELLE	ARBOL CARDANICO
C	F08011606	ALBERO CARDANICO COMPLETO	UNIVERSAL P T O SHAFT	ARBRE A CARDAN	GELENKWELLE	ARBOL CARDANICO
1	F08010893	PROTEZIONE COMPLETA	PROTECTION ASSY	PROTECTION COMPL.	KOMPL. SCHUTZ	PROTECCION COMPL.
2	F08010674	CROCIERA COMPLETA	SPIDER ASSY	CROISIERE COMPL.	GELENKKREUZ KOMPL.	CRUCETA COMPLETA
3	F08010196	FORCELLA COMPL. ALBERO ESTERNO	FORK WITH EXTERNAL SHAFT	FOURCHE AVEC TUBE EXT.	GABELST. + AUSSENROHR	HORQUILLA + TUBO EXT.
4	F08010197	FORCELLA COMPL. ALBERO INTERNO	FORK WITH INTERNAL PIPE	FOURCHE AVEC TUBE INTERIEUR	GABELST. + INNENROHR	HORQUILLA + TUBO INTERNO
5	F08011168	339107 PULSANTE	YOKE PIN 339107	POUSSOIR COMPL.	DRUCKKNOPF KOMPL.	PULSADOR COMPL.
6A	F08010461	FORC.COMPL.PULSANTE 1"3/8 Z6	COMPLETE FORK 1 3/8" Z6	FOURCHE ATTELAGE	GABELSTUECK	HORQUILLA ATAQUE
6B	F08010464	FORC.COMPL.PULSANTI 1"3/8 Z21	COMPLETE FORK 1 3/8" Z21	FOURCHE ATTELAGE	GABELSTUECK	HORQUILLA ATAQUE
6C	F08010416	FORCELLA 1-3/4 Z 20 X W 2600	LINKAGE FORK 1 3/4 Z20	FOURCHE ATTELAGE 1 3/4 Z20	GABELSTUECK 1 3/4 Z20	HORQUILLA ATAQUE 1 3/4 Z20
8	F01200073	DADO M12X1,25 U5587 6S ZN	NUT M12X1,25 U5587 6S ZN	ECROU M12X1,25 U5587 6S ZN	MUTTER M12X1,25 U5587 6S ZN	TUERCA M12X1,25 U5587 6S ZN
9	F01410076	ROS.M12 13X 24X2,5 U6592 ZN	WASHER D12 U6592 ZN	RONDELLE D12 U6592 ZN	SCHEIBE D12 U6592 ZN	ARANDELA D12 U6592 ZN
10	F08011222	660153 MOLLA DI PRESSIONE	PRESSURE SPRING	RESSORT DE PRESSION	DRUCKFEDER	MUELLE DE PRESSION
11	F08010909	DISCO D'ATTRITO	FRICTION DISK	DISQUE DE FROTTEMENT	KUPPLUNGSCHEIBE	DISCO FROTAMIENTO
12	F01020164	VITE M12X1,75X70 U5737 8.8 ZN	SCREW M12X1,75X70 U5737 8.8 ZN	VIS M12X1,75X70 U5737 8.8 ZN	SCHR. M12X1,75X70 U5737 8.8 ZN	TORN. M12X1,75X70 U5737 8.8 ZN
13	F08011087	MOZZO SCANALATO	SPLINED HUB	ENTRAINEUR	MITNEHMER	ARRASTRADO
14	F08010954	DISCO INTERMEDIO	INTERNAL DISC SERIES	DISQUE INTERMEDIAIRE	ZWISCHENSCHIEBE SERIE	DISCO INTERMEDIO SERIE
15	F08010936	DISCO DI TRASCINAMENTO	DRIVING DISK	DISQUE	SCHUBBETRIEBSCHIEBE	DISCO ARRASTRE
16	F08010972	DISCO DI PRESSIONE	PRESSURE DISC	DISQUE DE PRESSION	DRUCKSCHEIBE	DISCO DE PRESSION
17	F01010065	VITE M12X1,25X110 5738 8.8 ZN	BOLT M 12X1,25X110	VIS M 12X1,25X110	SCHRAUBE M 12X1,25X110	TORNILLO M 12X1,25X110
18	F01010065	VITE M12X1,25X110 5738 8.8 ZN	BOLT M 12X1,25X110	VIS M 12X1,25X110	SCHRAUBE M 12X1,25X110	TORNILLO M 12X1,25X110
19	F08010346	267301 FORCELLA A FLANGIA	FLANGE FORK	FOURCHE AVEC FLASQUE	GABELSTUECK M. FLANSCH	HORQUILLA BRIDA
20	F08011015	FRIZIONE COMPLETA GKN	CLUTCH ASSY	EMBAYAGE COMPL.	KOMPL. KUPPLUNG	FRICCION COMPL.
21	F08010824	PROTEZIONE	FRICTION PROTECTION COVER	CALOTTE COUVRE EMBAYAGE	HAUBE	TAPA EMBRAGUE

**RICHIEDETE SEMPRE RICAMBI ORIGINALI MARCHIATI  GARANZIA DI ASSOLUTA QUALITÀ!
 USE  GENUINE PARTS ONLY, A GUARANTEE OF ABSOLUTE QUALITY!
 BENUTZEN SIE NUR ORIGINALTEILE MIT DEM EINGEPRÄGTEN  DIE GARANTIE FÜR ABSOLUTE QUALITÄT
 EXIGEZ LES PIECES DE RECHANGE ESTAMPILLES  GARANTIE DE QUALITE ABSOLUE
 UTILICEN REPUESTOS ORIGINALES  GARANTIA Y FIABILIDAD**

**La garanzia MASCHIO sulle macchine ha valore solo se utilizzate Ricambi Originali
 MASCHIO Warranty will only cover machines that are fitted with genuine Maschio parts
 Nur der Einsatz von MASCHIO Originalteilen sichert Ihnen die Garantie für Ihre MASCHIO-Geräte
 Les garanties ne s'appliquent que pour les machines équipées de pièces d'origine MASCHIO
 MASCHIO garantiza sus maquinas solo en caso de que esten equipadas con recambios originales**



Agip ROTRA MP

CLASSIFICAZIONE SAE 85W/140

L'olio **AGIP ROTRA MP** soddisfa le seguenti specifiche:
AGIP ROTRA MP oil complies with the following specifications:
 Das Öl **ROTRA MP** entspricht den folgenden Normen:
 L'huile **AGIP ROTRA MP** satisfait les spécifications suivantes:
 L'aceite **AGIP ROTRA MP** satisfa los siguientes normas:

- API GL5
 - MIL-L-2105C



Agip GR MU EP2

Il grasso **AGIP GR MU EP 2** soddisfa le seguenti specifiche:
AGIP GR MU EP 2 grease complies with the following specifications:
 Das Fett **AGIP GR MU EP 2** entspricht den folgenden Normen:
 La graisse **AGIP GR MU EP 2** satisfait les spécifications suivantes:
 La grasa **AGIP GR MU EP 2** satisfa los siguientes normas:

- DIN 51825 (KP2K)



MASCHIO GASPARDO S.p.A.
 Registered office & Production plant
 Via Marcello, 73
 I-35011 Campodarsego (Padova) Italy
 Tel. +39 049 9289810
 Fax +39 049 9289900
 www.maschionet.com
 info@maschio.com

GASPARDO

MASCHIO GASPARDO SpA
 Production plant
 Via Mussons, 7 - 33075
 Morsano al Tagliamento (PN) - Italy
 Tel. +39 0434 695410
 Fax +39 0434 695425
 Email: info@gaspardo.it

MASCHIO DEUTSCHLAND GmbH
 Äußere Nürnberger Straße 5
 D-91177 Thalmässing
 Deutschland
 Tel. +49 (0) 9173 79000
 Fax +49 (0) 9173 790079

MASCHIO-GASPARDO USA, Inc.
 120 North Scott Park Road
 Eldridge, IA 52748 - USA
 Ph. +1 563 - 285 9937
 Fax +1 563 - 285 9938

MASCHIO FRANCE S.a.r.l.
 1, rue de Merignan ZA
 F-45240 - La Ferte St. Aubin - France
 Tel. +33 (0) 2.38.64.12.12
 Fax +33 (0) 2.38.64.66.79

MASCHIO-GASPARDO ROMANIA S.R.L.
 Strada Înfrăţirii, F.N.
 315100 Chisineu-Cris (Arad) - România
 Tel. +40 257 307030
 Fax +40 257 307040

000 МАСКИО-ГАСПАРДО РУССИЯ
 Улица Пушкина, 117 Б
 404126 Волжский - Волгоградская область
 Тел. +7 8443 515152
 факс. +7 8443 515153

MASCHIO IBERICA
MASCHIO-GASPARDO POLAND
MASCHIO-GASPARDO UCRAINA
GASPARDO-MASCHIO TURCHIA
MASCHIO-GASPARDO CINA