

# U-UL U COBRA

Cod. 00559204 / Rev. 02 (11/00)

- \*) Valido per Paesi UE
- \*) *Valid for EU member countries*
- \*) Gilt für EU-Mitgliedsländer
- \*) *Valable dans les Pays UE*
- \*) Válido para Países UE

- IT** USO E MANUTENZIONE / PARTI DI RICAMBIO
- GB** USE AND MAINTENANCE / SPARE PARTS
- DE** GEBRAUCH UND WARTUNG / ERSATZTEILE
- FR** EMPLOI ET ENTRETIEN / PIECES DETACHEES
- ES** EMPLEO Y MANTENIMIENTO / PIEZAS DE REPUESTO

1.0 DATI TECNICI

1.0 TECHNICAL DATA

1.0 TECHNISCHE DATEN

1.0 DONNESTECHNIQUES

1.0 DATOS TECNICOS

MOD.	A		B	
	cm	inch	cm	inch
U-130	135	53	175	68
* U-130L	135	53	175	68
U-140	145	57	185	72
U-155	160	63	200	78
* U-155L	160	63	200	78
* U-170	170	67	210	82
U-180	185	73	225	88
* U-180L	185	73	225	88
U-190	198	78	238	93
U-205	210	82	250	98
U-230	235	92	275	108
* U-250	260	102	300	117

cm	
67,5	67,5
55	80
72,5	72,5
80	80
67,5	92,5
85	85
92,5	92,5
67,5	117,5
98,7	98,7
105	105
117,5	117,5
130	130

KW	HP
22÷30	30÷40
30÷33	40÷45
35÷40	47÷54
37÷44	50÷60
40÷48	54÷65
44÷52	60÷70
52÷59	70÷80
59÷66	80÷90

cm	nr.	nr.	Kg ***
22	30	-	340
22	30	-	340
22	30 +3 Sx	-	380
22	36	52	400
22	36	-	400
22	36 +3 Sx	-	425
22	42	60	440
22	42	-	440
22	42 +3 Sx	-	455
22	48	68	480
22	54	76	520
22	60	-	544

Kg/MAX
980**

540 rpm	rpm
540	213
750 rpm	rpm
18 - 15	247
17 - 16	279
16 - 17	315
15 - 18	-
13 - 20	-
20 - 13	193
14 - 19	-
19 - 14	219

540 rpm	rpm
18 - 15	178
17 - 16	201
16 - 17	227
15 - 18	256
13 - 20	329
20 - 13	139
14 - 19	290
19 - 14	158

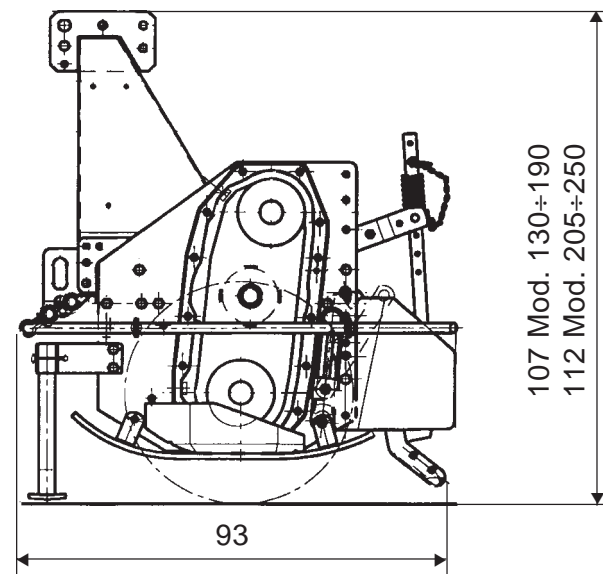
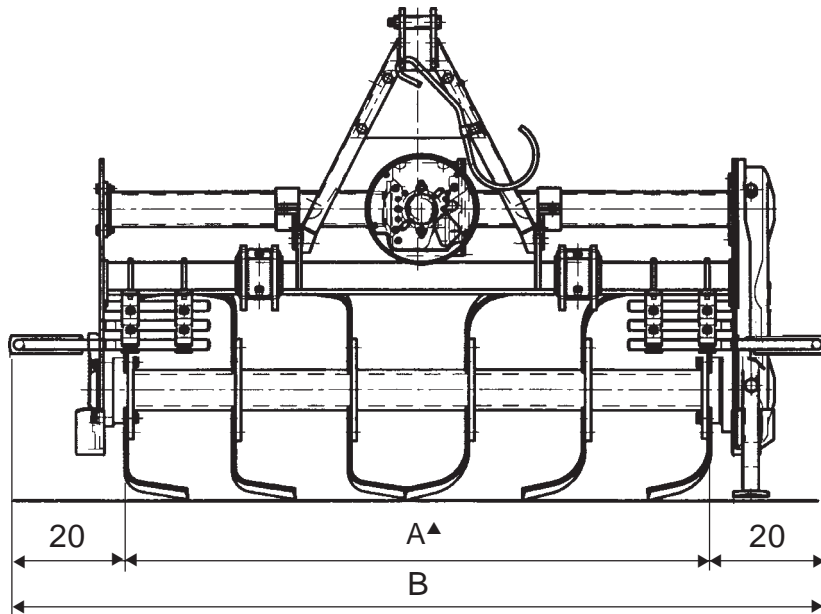
\* Versioni disponibili su richiesta.  
 \* Version available on request.  
 \* Versions disponibles sur demande.  
 \* Auf Wunsch lieferbare Versionen.  
 \* Versiones disponibles a pedido.

\*\* Peso massimo consentito con applicazioni accessorie.  
 \*\* Maximum weight permitted with applications of accessories.  
 \*\* Zulässiges Höchstgewicht mit angebrachtem Zubehör.  
 \*\* Poids maximum admis avec applications accessoires.  
 \*\* Peso máximo permitido con aplicaciones accesorias.

\*\*\* Peso in versione base, con zappe e lamiere livellatrici  
 \*\*\* Weight of the standard version with hoes and leveling plates  
 \*\*\* Gewicht der Grundauführung mit Hacken und Planierblechen  
 \*\*\* Poids version de base dotée de houes et de tôles de nivellement  
 \*\*\* Peso de la versión básica con azadas y chapas niveladoras

- ▲ Larghezza di lavoro
- ▲ Work width
- ▲ Arbeitsbreite
- ▲ Largeur de travail
- ▲ Anchura de trabajo

U



MOD.	A		B		cm		KW HP		cm	nr.	Kg ***	Kg/MAX	540 rpm		rpm		540 rpm		rpm	
	cm	inch	cm	inch	cm	cm	cm	cm	nr.	Kg ***	Kg/MAX	rpm	rpm	rpm	rpm	rpm	rpm	rpm	rpm	
* UL-130	135	53	175	68	68	22+30	30+40	22	20	285	550**	540	213	18 - 15	178	18 - 15	178	17 - 16	201	
UL-140	145	57	185	72	73	30+33	40+45	22	22	305		750 rpm	rpm	18 - 15	247	16 - 17	227	15 - 18	256	
UL-155	160	63	200	78	80	35+40	47+54	22	24	335		17 - 16	279	17 - 16	279	13 - 20	329	20 - 13	139	
* UL-170	170	67	210	82	85	37+44	50+60	22	26	372		16 - 17	315	16 - 17	315	14 - 19	290	19 - 14	158	
UL-180	185	73	225	88	93	40+48	54+65	22	28	387		15 - 18	-	13 - 20	-	20 - 13	193			
* UL-190	198	78	238	93	99	44+52	60+70	22	30	417		20 - 13	193	14 - 19	-					
* UL-205	210	82	250	98	105	52+59	70+80	22	32	427		14 - 19	-	19 - 14	219					
UL-230	235	92	275	108	118			22	36	475										

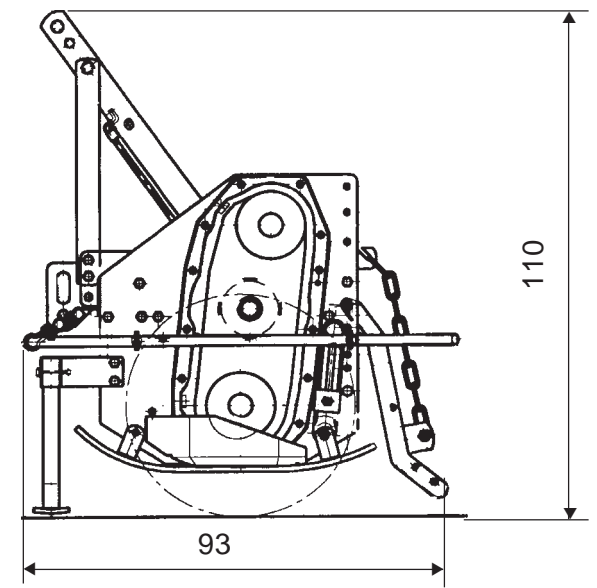
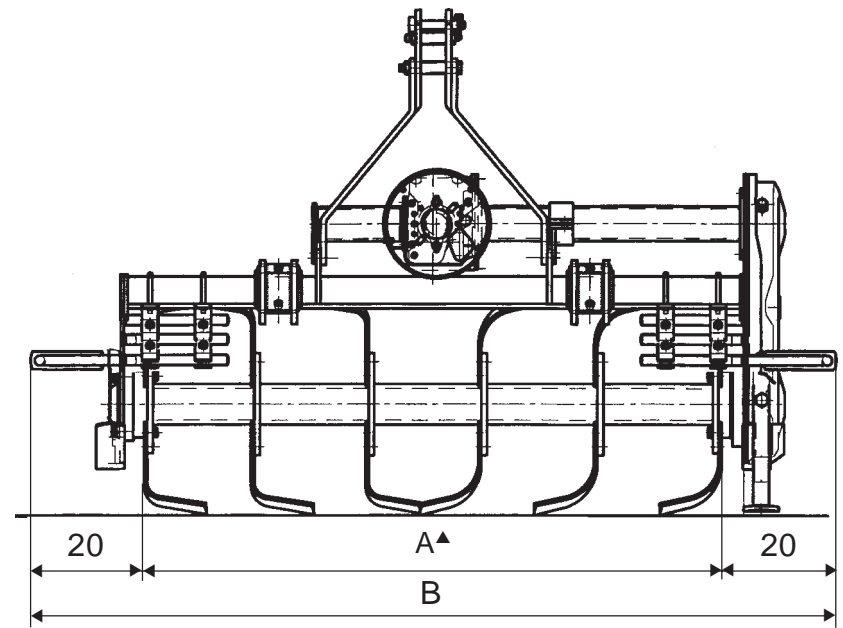
\* Versioni disponibili su richiesta.  
 \* Version available on request.  
 \* Versions disponibles sur demande.  
 \* Auf Wunsch lieferbare Versionen.  
 \* Versiones disponibles a pedido.

\*\* Peso massimo consentito con applicazioni accessorie.  
 \*\* Maximum weight permitted with applications of accessories.  
 \*\* Zulässiges Höchstgewicht mit angebrachten Zubehör.  
 \*\* Poids maximum admis avec applications accessoires.  
 \*\* Peso máximo permitido con aplicaciones accesorias.

\*\*\* Peso in versione base, con zappe e lamiere livellatrici  
 \*\*\* Weight of the standard version with hoes and leveling plates  
 \*\*\* Gewicht der Grundausführung mit Hacken und Planierblechen  
 \*\*\* Poids version de base dotée de houes et de tôles de nivellement  
 \*\*\* Peso de la versión básica con azadas y chapas niveladoras

- ▲ Larghezza di lavoro
- ▲ Work width
- ▲ Arbeitsbreite
- ▲ Largeur de travail
- ▲ Anchura de trabajo

UL



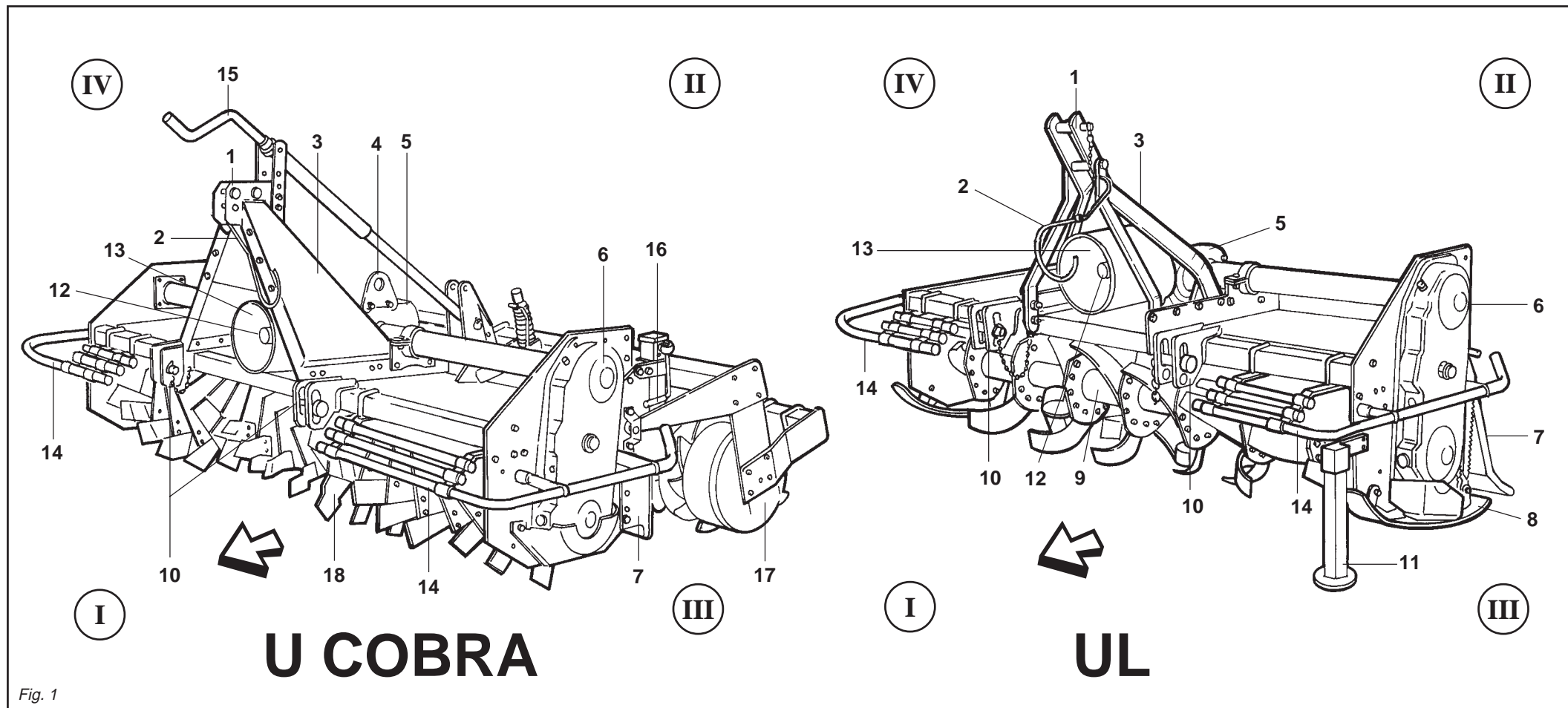


Fig. 1

- 1 Attacco «3° punto» superiore
- 2 Sostegno albero cardanico
- 3 Castello attacco tre punti
- 4 Staffa sollevamento fresatrice
- 5 Gruppo riduttore di velocità
- 6 Gruppo trasmissione laterale
- 7 Lamiera o barra livellatrice
- 8 Slitte di regolazione profondità lavoro
- 9 Rotore con zappe
- 10 Attacchi «3° punto» inferiori
- 11 Piedino d'appoggio
- 12 Presa di forza
- 13 Protezione albero cardanico
- 14 Protezioni antinfortunistiche
- 15 Martinetto regolazione rullo
- 16 Martinetto regolazione barra livellatrice
- 17 Rullo posteriore
- 18 Rotore a lame «COBRA»

- I Davanti
- II Dietro
- III Lato sinistro
- IV Lato destro

- 1 Upper «3rd point» hitch
- 2 Cardan shaft support
- 3 Three-point coupling
- 4 Lifting stirrup
- 5 Speed reducer
- 6 Side trasmission unit
- 7 Levelling plate or bar
- 8 Work dept adjusters
- 9 Rotor with hoe blades
- 10 Lower «3rd point» hitches
- 11 Support
- 12 Pto
- 13 Cardan shaft guard
- 14 Guards
- 15 Roller adjustment jack
- 16 Leveling bar adjustment jack
- 17 Rear roller
- 18 «COBRA» blade rotor

- I In front
- II Rear
- III Left side
- IV Right side

- 1 Oberer Kupplungspunkt
- 2 Lager
- 3 Dreipunkt-Anschluß
- 4 Hebebuegel fraese
- 5 Untersetzungsgetriebe
- 6 Seitlicher Antrieb
- 7 Haube oder Barren
- 8 Kufen zur Regelung der Arbeitstiefe
- 9 Rotor mit Hacksternen
- 10 Untere Kupplungspunkte
- 11 Lager
- 12 Zapfwelle
- 13 Gelenkwellsenschutz
- 14 Unfallschutzvorrichtungen
- 15 Einstellwinde Walze
- 16 Einstellwinde Planierstange
- 17 Hintere Walze
- 18 Messerläufer «COBRA»

- I Worn
- II Hinten
- III Links
- IV Rechts

- 1 Attelage «3e point» supérieur
- 2 Support pour arbre à cardan
- 3 Attelage trois points
- 4 Etrier de relevage fraise
- 5 Groupe réducteur de vitesse
- 6 Groupe de transmission latérale
- 7 Tôle ou barre de nivellement
- 8 Patins de réglage profondeur de travail
- 9 Rotor avec couteaux
- 10 Attelages «3e point» inférieurs
- 11 Support
- 12 Prise de force
- 13 Protection arbre à cardans
- 14 Protections de sécurité
- 15 Vérin de réglage hérisson
- 16 Vérin de réglage barre de nivellement
- 17 Hérisson arrière
- 18 Rotor à lames «COBRA»

- I Devant
- II Arrière
- III Gauche
- IV Droite

- 1 Enganche tres puntos
- 2 Soporte para árbol cardánico
- 3 Enganche tres puntos
- 4 Estribo levantamiento
- 5 Grupo reductor de velocidad
- 6 Grupo transmisión lateral
- 7 Plancha o barra niveladora
- 8 Gulas de regulación profundidad trabajo
- 9 Rotor con azadas
- 10 Enganche «3° punto» inferior
- 11 Soporte
- 12 Toma de fuerza
- 13 Protección árbol cardánico
- 14 Protecciones contra accidentes
- 15 Gato de regulación rodillo
- 16 Gato de regulación de la barra niveladora
- 17 Rodillo trasero
- 18 Rotor de cuchillas «COBRA»

- I Adelante
- II Atras
- III Izquierda
- IV Derecha

<b>ITALIANO</b>	<b>ENGLISH</b>	<b>DEUTSCH</b>	<b>FRANÇAIS</b>	<b>ESPAÑOL</b>
<b>INDICE</b>	<b>INDEX</b>	<b>INHALT</b>	<b>TABLE DES MATIERES</b>	<b>INDICE</b>
<b>1.0 DATI TECNICI</b> ..... 2	<b>1.0 TECHNICAL DATA</b> ..... 2	<b>1.0 TECHNISCHE DATEN</b> ..... 2	<b>1.0 CARACTÉRISTIQUES</b>	<b>1.0 DATOS TÉCNICOS</b> ..... 2
1.1 Premessa ..... 6	1.1 Foreword ..... 6	1.1 Vorwort ..... 6	<b>TECHNIQUES</b> ..... 2	1.1 Consideraciones ..... 6
1.2 Segnali di avvertenza ..... 8	1.2 Warning signals ..... 8	1.2 Warnsignale ..... 8	1.1 Introduction ..... 6	1.2 Señales de advertencia ..... 8
1.3 Segnali di pericolo ..... 8	1.3 Danger signals ..... 8	1.3 Gefahrsignale ..... 8	1.2 Signaux de recommandation ..... 8	1.3 Señales de peligro ..... 8
1.4 Segnali di indicazione ..... 8	1.4 Indicator signals ..... 8	1.4 Anzeigesignale ..... 8	1.3 Signaux de danger ..... 8	1.4 Señales de indicación ..... 8
1.5 Garanzia ..... 9	1.5 Warranty ..... 9	1.5 Garantie ..... 9	1.4 Signaux d'indication ..... 8	1.5 Garantía ..... 9
1.6 Scadenza della garanzia ..... 9	1.6 When the warranty becomes void .. 9	1.6 Garantieverfall ..... 9	1.5 Garantie ..... 9	1.6 Vencimiento de la garantía ..... 9
1.7 Identificazione ..... 9	1.7 Identification ..... 9	1.7 Identifizierung ..... 9	1.6 Expiration de la garantie ..... 9	1.7 Identificación ..... 9
1.8 Livello sonoro ..... 10	1.8 Noise level ..... 10	1.8 Lärmpegel ..... 10	1.7 Identification ..... 9	1.8 Nivel sonoro ..... 10
			1.8 Niveau sonore ..... 10	
<b>2.0 NORME DI SICUREZZA E PREVENZIONI INFORTUNI</b> ..... 10	<b>2.0 SAFETY AND ACCIDENT PREVENTING PROVISIONS</b> ..... 10	<b>2.0 SICHERHEITS UND UNFALLVERHÜTUNGS-BESTIMMUNGEN</b> ..... 10	<b>2.0 CONSIGNES DE SÉCURITÉ ET PRÉVENTION DES ACCIDENTS</b> .. 10	<b>2.0 NORMAS DE SEGURIDAD Y PREVENCIÓN DE ACCIDENTES</b> ..... 10
<b>3.0 NORME D'USO</b> ..... 15	<b>3.0 USE INSTRUCTIONS</b> ..... 15	<b>3.0 BETRIEBSANLEITUNG</b> ..... 15	<b>3.0 UTILISATION</b> ..... 15	<b>3.0 NORMAS DE EMPLEO</b> ..... 15
3.1 Macchine fornite parzialmente montate ..... 15	3.1 Machines supplied partly broken-down ..... 15	3.1 Teilweise montiert gelieferte maschinen ..... 15	3.1 Machines fournies en partie demontees ..... 15	3.1 Maquinas suministradas parcialmente montadas ..... 15
3.2 Prima dell'uso ..... 16	3.2 Before use ..... 16	3.2 Vor der Inbetriebnahme ..... 16	3.2 Avant l'utilisation ..... 16	3.2 Antes del uso ..... 16
3.3 Applicazione al trattore ..... 17	3.3 Hitching to the tractor ..... 17	3.3 Anbringung am Schlepper ..... 17	3.3 Attelage au tracteur ..... 17	3.3 Aplicación al tractor ..... 17
3.3.1 Albero cardanico ..... 19	3.3.1 Cardan shaft ..... 19	3.3.1 Gelenkwelle ..... 19	3.3.1 Arbre à cardans ..... 19	3.3.1 Arbol cardánico ..... 19
3.4 Profondità di lavoro ..... 22	3.4 Work depth ..... 22	3.4 Arbeitstiefe ..... 22	3.4 Profondeur de travail ..... 22	3.4 Profundidad de trabajo ..... 22
3.5 Zappette ..... 23	3.5 Hoe blades ..... 23	3.5 Hacken ..... 23	3.5 Coueteaux ..... 23	3.5 Azadillas ..... 23
3.6 Cambio di velocità ..... 25	3.6 Gearshift ..... 25	3.6 Wechselgetriebe ..... 25	3.6 Boîte de vitesses ..... 25	3.6 Cambio de velocidad ..... 25
3.7 In lavoro ..... 26	3.7 In work ..... 26	3.7 Bei der Arbeit ..... 26	3.7 Exécution du travail ..... 26	3.7 En funcionamiento ..... 26
3.8 Come si lavora ..... 26	3.8 How it works ..... 26	3.8 Wie man Arbeitet ..... 26	3.8 Fonctionnement ..... 26	3.8 Como trabajar ..... 26
3.9 Consigli utili per il trattorista ..... 27	3.9 Driver troubleshooting hints ..... 27	3.9 Nützliche Hinweise für den Schlepperfahrer ..... 27	3.9 Conseils utiles pour le conducteur du tracteur ..... 27	3.9 Consejos utiles para el tractorista .. 27
3.10 Parcheggio ..... 29	3.10 Parking ..... 29	3.10 Parken ..... 29	3.10 Stationnement ..... 29	3.10 Aparcamiento ..... 29
<b>4.0 MANUTENZIONE</b> ..... 29	<b>4.0 MAINTENANCE</b> ..... 29	<b>4.0 WARTUNG</b> ..... 29	<b>4.0 ENTRETIEN</b> ..... 29	<b>4.0 MANTENIMIENTO</b> ..... 29
4.1 Ogni 8 ore lavorative ..... 30	4.1 Every 8 work hours ..... 30	4.1 Alle 8 Betriebsstunden ..... 30	4.1 Toutes les 8 h. de travail ..... 30	4.1 Cada 8 horas de trabajo ..... 30
4.2 Ogni 50 ore lavorative ..... 30	4.2 Every 50 work hours ..... 30	4.2 Alle 50 Betriebsstunden ..... 30	4.2 Toutes les 50 h. de travail ..... 30	4.2 Cada 50 horas de trabajo ..... 30
4.3 Ogni 400 ore lavorative ..... 31	4.3 Every 400 work hours ..... 31	4.3 Alle 400 Betriebsstunden ..... 31	4.3 Toutes les 400 h. de travail ..... 31	4.3 Cada 400 horas de trabajo ..... 31
4.4 Messa a riposo ..... 31	4.4 Storage ..... 31	4.4 Ruheperioden ..... 31	4.4 Remissage ..... 31	4.4 Período de reposo ..... 31
4.5 Lubrificazione ..... 32	4.5 Lubrication ..... 32	4.5 Schmierdienst ..... 32	4.5 Lubrification ..... 32	4.5 Lubricación ..... 32
4.6 Lubrificanti consigliati ..... 32	4.6 Lubricants ..... 32	4.6 Empfohlene schmierstoffe ..... 32	4.6 Lubrifiants conseillés ..... 32	4.6 Lubricantes aconsejados ..... 32
<b>5.0 PARTI DI RICAMBIO</b> ..... 33	<b>5.0 SPARE PARTS</b> ..... 33	<b>5.0 ERSATZTEILE</b> ..... 33	<b>5.0 PIÈCES DETACHEES</b> ..... 33	<b>5.0 PIEZAS DE REPUESTO</b> ..... 33

## 1.1 PREMESSA

Questo opuscolo descrive le norme d'uso, di manutenzione e le parti che vengono fornite di ricambio per la zappatrice. La macchina è progettata per la lavorazione del terreno dopo aratura, per la preparazione del letto di semina o per la pulizia del terreno da erbe infestanti.

Questa attrezzatura agricola, denominata «zappatrice», può operare solo tramite un albero cardanico applicato alla presa di forza di un trattore agricolo munito di gruppo sollevatore, con attacco universale ai tre punti.

Grazie alla sua concezione e specificità questa macchina, oltre che a lavorare il terreno in aree aperte, si rende particolarmente adatta per la preparazione del terreno nei frutteti, vigneti, ecc.

La macchina è destinata ad una utenza professionale, se ne consente l'utilizzo ai soli operatori specializzati.

Non è consentito l'uso da parte di minori, analfabeti, persone in condizione fisica o psichiche alterate.

Non è consentito l'uso a personale sprovvisto di patente di guida adeguata o non sufficientemente informato ed addestrato. L'operatore è responsabile del controllo della funzionalità della macchina, la sostituzione e la riparazione delle parti soggette ad usura che potrebbero causare danni.

Dal corretto uso e dall'adeguata manutenzione dipende il regolare funzionamento dell'attrezzatura. È consigliabile quindi, osservare scrupolosamente quanto descritto allo scopo di prevenire un qualsiasi inconveniente che potrebbe pregiudicare il buon funzionamento e la sua durata.

È altresì importante attenersi a quanto descritto nel presente opuscolo in quanto la **Ditta Costruttrice declina ogni e qualsiasi responsabilità dovuta a negligenza ed alla mancata osservanza di tali norme.**

La Ditta Costruttrice, è comunque a completa disposizione per assicurare un'immediata e accurata assistenza tecnica e tutto ciò che può essere necessario per il miglior funzionamento e la massima resa dell'attrezzatura.

## 1.1 FOREWORD

*This handbook contains the use and maintenance instructions plus a list of the parts supplied as spares for the rotary cultivator.*

*The machine has been designed to work the soil after ploughing, to prepare the seeding bed or to weed the land.*

*This agricultural implement can only operate by means of a cardan shaft applied to the pto of an agricultural tractor equipped with lift and universal three-point hitch.*

*Besides working the soil in open areas, the particular and specific design of this implement makes it ideal for work between the rows of orchards and vineyards, etc. The machine is dedicated to a professional user. Only specialized workers should be allowed to use it.*

*Persons under age, illiterate persons or those with physical or mental disorders are not allowed to use the machine.*

*Only persons holding adequate driving licenses must be allowed to use the machine after having been sufficiently informed and trained.*

*The Operator is responsible for making sure that the machine is functional and for replacing and repairing parts liable to wear that could otherwise cause damage. Regular and satisfactory operation together with economic and long-lasting use of the implement depend on compliance with the instructions given in this handbook. It is therefore advisable to strictly comply with the following instructions in order to prevent faults which could jeopardize the correct and long-lasting operation of the implement.*

*Compliance with the instructions in this handbook is also important since **the Manufacturer declines all and every responsibility for damage to persons or property caused by negligence and failure to comply with these instructions.***

*The Manufacturer shall, however, remain at the customers' disposal for immediate and thorough assistance together with anything else that may be required in order to ensure the correct operation and maximum efficiency of the implement.*

## 1.1 VORWORT

Dieses Heft enthält die Betriebs- und Wartungsanleitung, sowie die Liste der Ersatzteile, die für die seitlich verschiebbare Hackfräse.

Die Maschine ist für die Bearbeitung des Bodens nach dem Pflügen bestimmt, für die Saatbeetvorbereitung oder für das Entfernen von Unkraut.

Dieses landwirtschaftliche Gerät, das «Hackfräse» genannt wird, kann nur über die Gelenkwelle angetrieben werden, die an der Zapfwelle eines Schleppers mit Kraftheber und universeller Dreipunkt-Kupplung ange-schlossen wird. Dank der Konzeption und der spezifischen Beschaffenheit eignet sich dieses Gerät, das nicht nur zum Arbeiten auf dem freien Feld gedacht ist, auch zur Bodenbearbeitung zwischen den Reihen im Wein- und Obstbau etc. Die Maschine ist für den gewerblichen Gebrauch bestimmt, so daß sie nur durch spezialisiertes Personal benutzt werden darf.

Die Benutzung durch Unmündige, Analphabeten, Personen mit körperlichen oder seelischen Störungen ist unzulässig. Die Benutzung durch Personal ohne angemessenen Führerschein oder durch Personal, das nicht ausreichend informiert und geschult ist, ist unzulässig.

Der Fahrer ist für die Kontrolle der Funktionstüchtigkeit der Maschine, das Ersetzen oder Reparieren der angrenzten Teile zuständig, die Schäden verursachen könnten. Von korrektem Gebrauch und sachgerechter Wartung hängt es daher ab, ob Sie lange Freude an Ihres Gerät haben. Die sorgfältige Beachtung der in dieser Broschüre beschriebenen Anleitungen ist daher empfehlenswert, um alle Störungen zu vermeiden, die sich negativ auf den störungsfreien Betrieb und die lange Haltbarkeit des Gerätes auswirken. Die Beachtung dessen, was in dieser Broschüre beschrieben ist, ist auch deshalb wichtig, weil **die Herstellerhaftung bei Nachlässigkeit oder Nichtbeachtung der in diesem Heft beschriebenen Vorschriften verfällt.**

Der Hersteller steht auf jeden Fall zur Verfügung, um einen prompten und akkuraten Kundendienst zu liefern, wie auch all das, was erforderlich ist, damit das Gerät richtig und wirtschaftlich funktioniert.

## 1.1 INTRODUCTION

*Cette brochure décrit les normes d'utilisation, d'entretien et les pièces détachées livrées pour la houe rotative.*

*La machine est conçue pour préparer le sol après le labour, pour la préparation du lit de semis ou pour nettoyer le terrain des herbes infestantes.*

*Cet outil agricole, dénommé «houe rotative», ne peut être entraîné que par un arbre à cardans relié à la prise de force d'un tracteur agricole équipé de relevage hydraulique, avec attelage trois points universel. Grâce à la conception et aux caractéristiques spécifiques de cette machine, vous pouvez l'utiliser sur de grandes surfaces, mais aussi pour ameubler le terrain dans les vergers, les vignobles, etc. La machine est destinée à un usage professionnel, seuls les opérateurs spécialisés sont autorisés à l'utiliser.*

*L'utilisation est interdite aux mineurs, analphabètes, personnes en conditions physiques ou psychiques altérées.*

*L'utilisation est interdite au personnel n'ayant pas le permis de conduire approprié ou non suffisamment informé et formé. L'opérateur est responsable du contrôle du fonctionnement de la machine, du remplacement et de la réparation des pièces sujettes à usure qui pourraient provoquer des dégâts.*

*Une utilisation correcte et un bon entretien vous permettront d'avoir toujours un appareil performant. Nous vous conseillons donc de suivre attentivement toutes les instructions pour prévenir les inconvénients qui pourraient compromettre le bon fonctionnement et la durée de votre appareil.*

*Il est également important de respecter scrupuleusement les descriptions de cette brochure car **le Constructeur décline toute responsabilité dans le cas de négligence ou de non observation de ces instructions.***

*Le Constructeur est à votre entière disposition pour vous garantir une assistance technique immédiate et tout ce qui peut être nécessaire pour obtenir le meilleur fonctionnement et un rendement optimal de votre appareil.*

## 1.1 CONSIDERACIONES

Este manual describe las normas de empleo, de mantenimiento y las piezas suministradas como repuestos para la cultivadora rotativa.

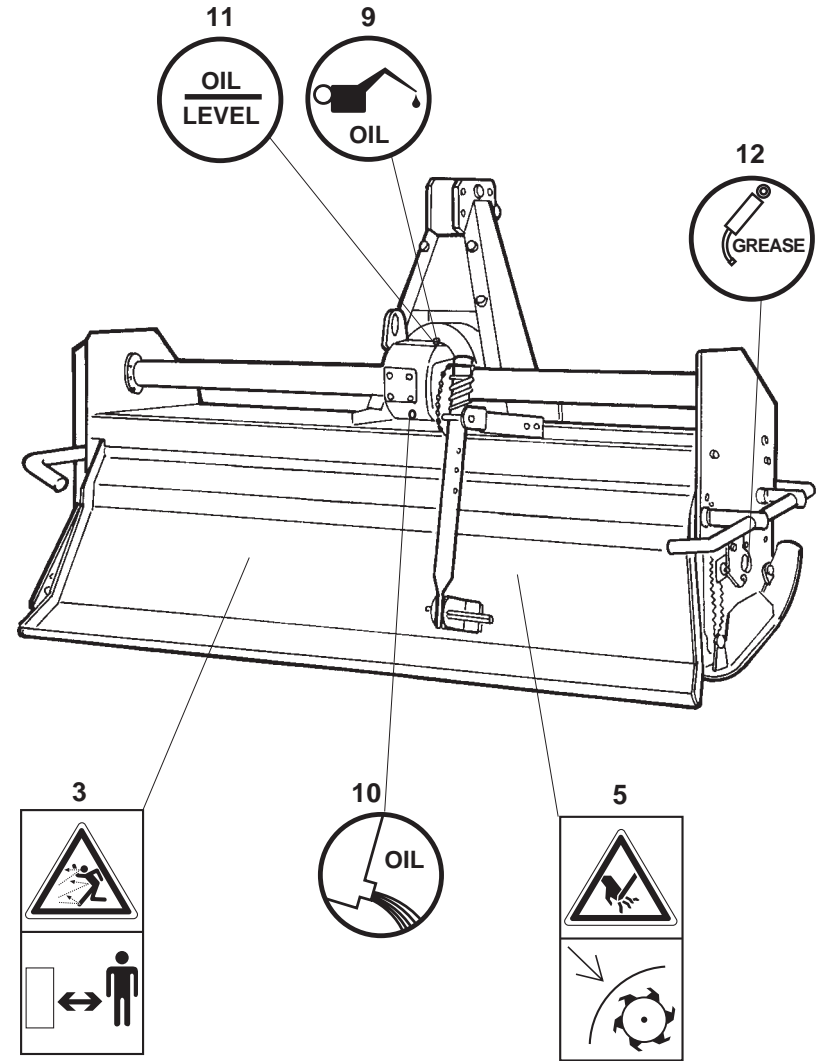
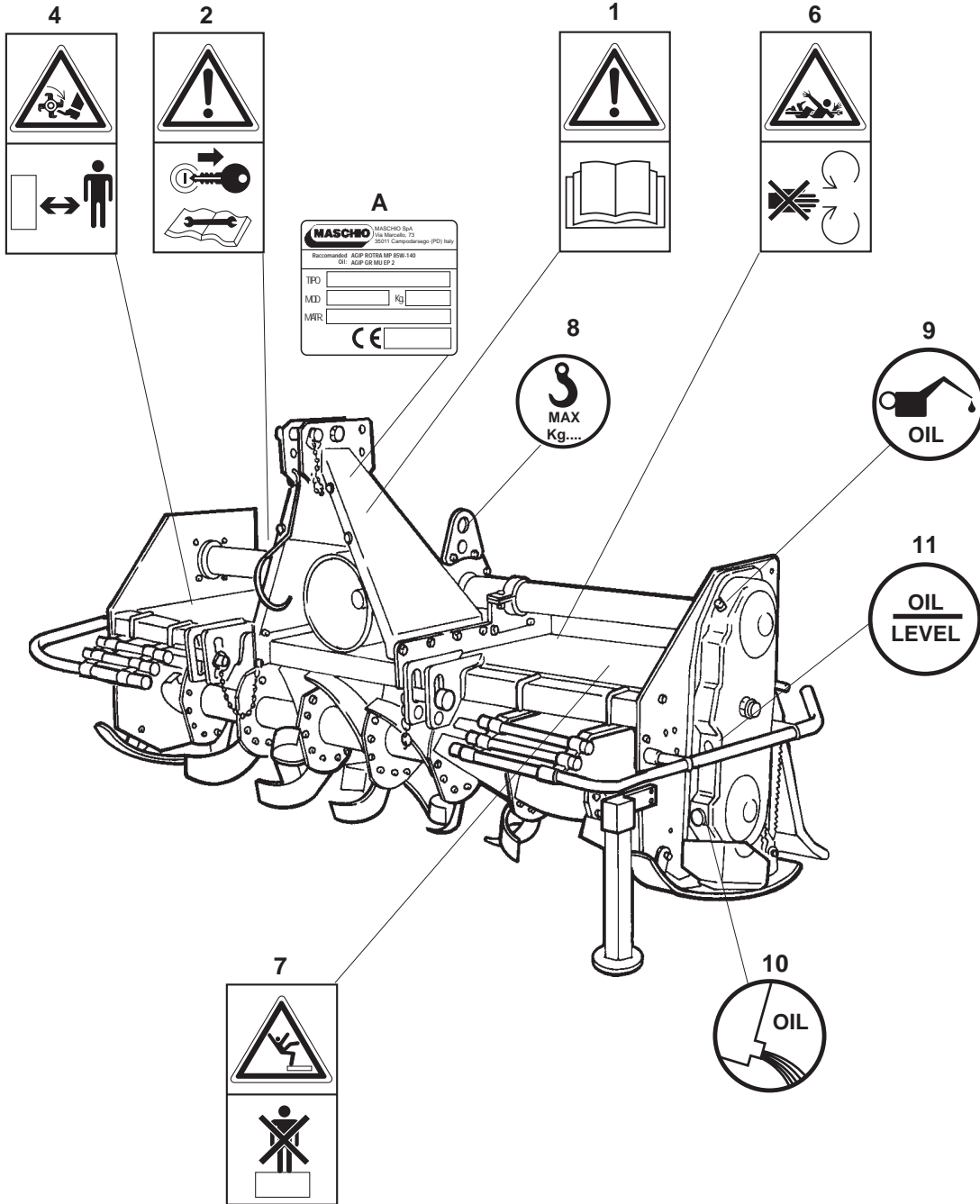
La máquina ha sido diseñada para bajar el terreno después de la aradura, para la preparación del lecho de siembra o para limpiar el terreno de hierbas infestantes.

El instrumento agrícola denominado «binadora» puede operar sólo mediante un árbol cardánico aplicado a la toma de fuerza de un tractor agrícola que posea grupo elevador, con conexión universal de tres puntos. Gracias a su especial diseño y características específicas esta máquina, además de trabajar el terreno en áreas abiertas, es muy idónea para la preparación del terreno entre las hileras de las plantaciones frutales, viñas, etc.

La máquina se ha construido para un uso profesional, debe utilizarla sólo el personal especializado.

Prohibido el uso a menores, analfabetos, personas con problemas físicos o síquicos. Prohibido el uso al personal sin el correspondiente permiso de conducir o sin una adecuada información y preparación. El usuario es responsable del control del funcionamiento de la máquina, de la sustitución y reparación de las partes desgastadas que podrían provocar daños.

El funcionamiento regular de la máquina está supeditado a un uso correcto y una adecuada mantenimiento de la misma. Es aconsejable, por lo tanto, observar escrupulosamente las indicaciones expuestas en este manual, para prevenir así todo tipo de inconveniente que pueda perjudicar el buen funcionamiento y la durabilidad. Es importante por otra parte respetar las indicaciones del manual ya que **el fabricante declina todo tipo de responsabilidad por problemas debidos a negligencias y a la no observación de dichas normas.** El Fabricante, se declara a sus órdenes para garantizar una inmediata y precisa asistencia técnica y brindar todo aquello que pueda ser necesario para un mejor funcionamiento y rendimiento de la máquina.



## 1.2 SEGNALI DI AVVERTENZA

- 1) Prima di iniziare ad operare, leggere attentamente il libretto di istruzioni.
- 2) Prima di ogni operazione di manutenzione, arrestare la macchina, appoggiarla per terra e consultare il libretto di istruzioni.

## 1.3 SEGNALI DI PERICOLO

- 3) Pericolo per possibile lancio di oggetti contundenti. Tenersi a distanza di sicurezza dalla zappatrice.
- 4) Possibilità di cesoiamento per gli arti inferiori. Tenersi a distanza di sicurezza dalla zappatrice.
- 5) Pericolo di cesoiamento delle mani. Non rimuovere le protezioni e non avvicinarsi con gli organi in movimento.
- 6) Pericolo di essere agganciati dall'albero cardanico. Non avvicinarsi agli organi in movimento.
- 7) Pericolo di caduta. Divieto di salire sulla macchina.

## 1.4 SEGNALI DI INDICAZIONE

- 8) Punto di aggancio per il sollevamento (è indicata la portata max).
- 9) Tappo per l'introduzione dell'olio.
- 10) Tappo per lo scarico dell'olio.
- 11) Tappo per il controllo dell'olio.
- 12) Punto di ingrassaggio.

A) Targhetta di identificazione.

## 1.2 WARNING SIGNALS

- 1) Thoroughly read the instruction manual before proceeding with the various operations.
- 2) Always stop the machine, rest it on the ground and consult the instruction manual before proceeding with any maintenance work.

## 1.3 DANGER SIGNALS

- 3) *Danger. Sharp objects could be thrown up. Keep a safe distance from the rotary cultivator.*
- 4) *Danger. Risk of injury to the legs. Keep a safe distance from the rotary cultivator.*
- 5) *Danger of injury to the hands. Never remove the guards while the parts are mowing.*
- 6) *Danger. Keep away from the cardan shaft. Keep away from the mowing parts.*
- 7) *Danger of dropping. Do not climb on to the machine.*

## 1.4 INDICATOR SIGNALS

- 8) *Coupling point for lifting (indicating the maximum capacity).*
- 9) *Oil fill plug.*
- 10) *Oil drain plug.*
- 11) *Oil level plug.*
- 12) *Greasing point.*

A) *Identification plate.*

## 1.2 WARNSIGNALE

- 1) Bevor Sie mit der Arbeit beginnen, lesen Sie die Betriebsanleitung aufmerksam durch.
- 2) Vor der Durchführung von Wartungsarbeiten die Maschine immer zum Stillstand bringen, am Boden abstellen und die Betriebsanleitung durchlesen.

## 1.3 GEFAHRSIGNALE

- 3) Gefahr durch mögliches Ausschleudern von Gegenständen. Sicherheitsabstand von der Maschine einhalten.
- 4) Gefahr für Abtrennung der unteren Gliedmaßen. Sicherheitsabstand von der Maschine einhalten.
- 5) Gefahr für Abtrennen der Hände. Bei laufenden Teilen die Schutzabdeckungen nicht entfernen.
- 6) Gefahr, von der laufenden Gelenkwelle erfaßt zu werden. Nähern Sie sich nicht den laufenden Teilen.
- 7) Fallgefahr. Es ist verboten, auf die Maschine aufzusteigen.

## 1.4 ANZEIGESIGNALE

- 8) Kupplungspunkt zum Ausheben (max. Tragvermögen ist angegeben).
- 9) Einfüllstopfen Getriebeöl.
- 10) Ablaßstopfen Getriebeöl.
- 11) Ölstandsstopfen Getriebeöl.
- 12) Schmierstellen.

A) Typenschild.

## 1.2 SIGNAUX DE RECOMMANDATION

- 1) Avant de commencer le travail, lisez attentivement la notice d'instructions.
- 2) Avant toute intervention d'entretien, arrêtez la machine, posez-la par terre et consultez la notice d'instructions.

## 1.3 SIGNAUX DE DANGER

- 3) *Danger: risque de projection d'objets contondants. Maintenez une distance de sécurité de la machine.*
- 4) *Danger de cisaillement des jambes. Maintenez une distance de sécurité de la machine.*
- 5) *Danger de cisaillement des mains. Ne pas démonter les protections quand la machine est en marche.*
- 6) *Danger: risque d'accrochage sur l'arbre à cardans. Ne vous approchez pas des parties en mouvement.*
- 7) *Danger de chute. Il est interdit de monter sur la machine.*

## 1.4 SIGNAUX D'INDICATION

- 8) *Point d'attelage pour le relevage (indication de la portée maxi).*
- 9) *Bouchon de huile.*
- 10) *Bouchon de vidange huile.*
- 11) *Bouchon de niveau huile.*
- 12) *Point de graissage.*

A) *Plaque signalétique.*

## 1.2 SEÑALES DE ADVERTENCIA

- 1) Antes de comenzar a operar, leer atentamente el manual de instrucciones.
- 2) Antes de realizar cualquier operación de mantenimiento, parar la máquina, apoyar al suelo y consultar el manual de instrucciones.

## 1.3 SEÑALES DE PELIGRO

- 3) Posibilidad de lanzamiento de objetos contundentes. Mantenerse a distancia de seguridad de la máquina.
- 4) Peligro de corte para las piernas. Mantenerse a distancia de seguridad de la máquina.
- 5) Peligro de corte para las manos. No quitar las protecciones con los órganos de la máquina en movimiento.
- 6) Peligro de ser enganchados por el árbol cardánico. No acercarse con órganos de la máquina en movimiento.
- 7) Peligro de caída. Prohibición de subir a la máquina.

## 1.4 SEÑALES DE INDICACION

- 8) Punto de enganche para el alzamiento (la capacidad máxima).
- 9) Tapón introducción aceite.
- 10) Tapón descarga aceite.
- 11) Tapón de nivel aceite.
- 12) Punto de engrase.

A) Placa de identificación.



## 1.5 GARANZIA

Verificare all'atto della consegna che la zappatrice non abbia subito danni durante il trasporto e che gli accessori siano integri e al completo. **Eventuali reclami dovranno essere presentati per iscritto entro 8 giorni dal ricevimento presso il concessionario.**

L'acquirente potrà far valere i suoi diritti sulla garanzia solo quando egli abbia rispettato le condizioni concernenti la prestazione della garanzia, riportate nel contratto di fornitura.

## 1.6 SCADENZA DELLA GARANZIA

Oltre a quanto riportato nel contratto di fornitura, la garanzia decade:

- Qualora si dovesse verificare un errore di manovra, l'impiego di una inadeguata vite di sicurezza (sul limitatore dell'albero cardanico), oppure a causa di insufficiente manutenzione dell'innesto a frizione dell'albero cardanico.
- Qualora si dovesse oltrepassare il limite di potenza consentito riportato nella tabella dei dati tecnici a pag. 2-3.
- Qualora, mediante riparazioni eseguite dall'utilizzatore senza il consenso della Ditta Costruttrice o a causa del montaggio di pezzi di ricambio non originali, la macchina dovesse subire cambiamenti e il danno dovesse essere causato da tali cambiamenti.
- Qualora l'utente, o chi per esso, applica alla macchina attrezzature non esplicitamente approvate dalla Ditta Costruttrice.
- Qualora non fossero state seguite le istruzioni descritte in questo opuscolo.

## 1.7 IDENTIFICAZIONE

Ogni singola zappatrice, è dotata di una targhetta di identificazione (A pag. 7), i cui dati riportano (si consiglia di trascrivere i dati sottoelencati, con la data d'acquisto, in fondo al libretto):

- **Indirizzo del Costruttore.**
- **Tipo della macchina.**
- **Modello della macchina.**
- **Numero di matricola.**
- **Anno di costruzione.**
- **Peso standard.**

## 1.5 WARRANTY

*When the machine is delivered, check that it has not been subjected to damage during transport and that the accessories are in a perfect condition and complete. Any claims following the receipt of damaged goods shall be presented in writing within 8 days from receipt of the goods themselves from your local dealer.*

*The purchaser may only make claims under guarantee when he has complied with the warranty conditions in the supply contract.*

## 1.6 WHEN THE WARRANTY BECOMES VOID

*Besides the cases specified in the supply agreement, the guarantee shall in any case become void:*

- *Should there have been a manoeuvring error, use of an inadequate safety screw (on the cardan shaft limiter), or when the cardan shaft clutch has been damaged through insufficient maintenance.*
- *When the implement has been used beyond the specified power limit, as given in the technical data chart on page 2-3.*
- *When, following repairs made by the customer without authorization from the Manufacturer or owing to installation of spurious spare parts, the machine is subjected to variations and the damage can be ascribed to these variations.*
- *Whenever the user, or anyone else on his behalf, applies equipment to the machine that has not been expressly approved by the Manufacturer.*
- *When the user has failed to comply with the instructions in this handbook.*

## 1.7 IDENTIFICATION

*Each individual rotary cultivator has an identification plate (A page 7) indicating the following details, which should be copied into the handbook along with the date of purchase:*

- **The Manufacturer's address.**
- **Machine type.**
- **Machine model.**
- **Serial number.**
- **Year of manufacture.**
- **Standard weight.**

## 1.5 GARANTIE

Bei der Übergabe der Hackfräse sicherstellen, daß das Gerät keine Transportschäden aufweist und alle Zubehörteile vorhanden und unbeschädigt sind. **Etwasige Reklamationen sind schriftlich innerhalb binnen 8 Tagen ab dem Erhalt beim Vertragshändler.**

Der Käufer kann seinen Anspruch auf Garantie nur dann geltend machen, wenn er sich an die Garantiebedingungen hält, die im Liefervertrag wiedergegeben sind.

## 1.6 GARANTIEVERFALL

Der Garantieanspruch verfällt außerdem auch immer:

- Wenn das Gerät falsch bedient wird oder wenn eine ungeeignete Sicherheitschraube (auf der Rutschkupplung der Gelenkwelle) verwendet wird oder wenn die Wartung der Kupplung der Gelenkwelle unzureichend ist.
- Wenn die zulässigen Leistungsgrenzwerte überschritten werden, die in der Tabelle der technischen Daten auf Seite 2-3 stehen.
- Wenn das Gerät infolge Reparaturen, die der Benutzer ohne die Genehmigung des Herstellers ausführen läßt, oder infolge der Verwendung von Ersatzteilen, die kein Original sind, geändert wird und der Schaden auf diesen Umständen beruht.
- Falls der Benutzer oder eine beliebige Person an seiner Stelle an der Maschine Ausrüstungen anbringt, die nicht ausdrücklich von der Herstellerfirma genehmigt sind.
- Wenn die in diesem Heft stehenden Anleitungen nicht beachtet worden sind.

## 1.7 IDENTIFIZIERUNG

Jedes Gerät ist mit einem Typenschild versehen (A Seite 7), auf dem die folgenden Daten stehen (Es ist ratsam, die folgenden Daten zusammen mit dem Kaufdatum am Ende der Bedienungsanleitung einzutragen):

- **Anschrift des Herstellers.**
- **Typ des Gerätes.**
- **Modell des Gerätes.**
- **Serien-Nummer.**
- **Baujahr.**
- **Standardgewicht.**

## 1.5 GARANTIE

*Au moment de la livraison de votre appareil vérifiez qu'il n'a pas été endommagé pendant le transport et que tous les accessoires sont en bon état. Les réclamations éventuelles devront être présentées par écrit dans un délai de 8 jours à compter de la réception chez le concessionnaire.*

*L'acheteur pourra faire valoir ses droits de garantie uniquement s'il aura respecté les conditions contenues dans le contrat de fourniture.*

## 1.6 EXPIRATION DE LA GARANTIE

*Les conditions du contrat de fourniture demeurant valables, la garantie est supprimée dans les cas suivants:*

- *En cas d'erreur de manoeuvre, d'utilisation d'une vis de sécurité inadaptée (sur le limiteur de l'arbre à cardans) ou d'entretien insuffisant du raccord à embrayage de l'arbre à cardans.*
- *En cas de dépassement de la limite de puissance admise (voir tableau des données techniques, page 2-3).*
- *En cas de réparations effectuées par l'utilisateur sans l'autorisation du Constructeur ou en cas de montage de pièces qui ne sont pas d'origine nécessitant des modifications qui comporteraient des dommages constatés.*
- *Au cas où l'utilisateur, ou un opérateur quelconque, applique à la machine des appareils non approuvés explicitement par le Constructeur.*
- *En cas de non observation des instructions décrites dans ce guide.*

## 1.7 IDENTIFICATION

*Chaque fraise rotative est identifiée par une plaque (A Seite 7) sur laquelle sont indiqués (nous vous conseillons de transcrire les renseignements énumérés ci-dessous, ainsi que la date d'achat, à la fin du livret):*

- **Adresse du Constructeur.**
- **Type de la machine.**
- **Modèle de la machine.**
- **Numéro de série.**
- **Année de fabrication.**
- **Poids standard.**

## 1.5 GARANTIA

En el momento de la recepción de la máquina controlar que no haya sufrido daños por el transporte y que estén todos los accesorios en perfecto estado. **Eventuales reclamos se deberán presentar por escrito dentro de los 8 días del momento de recepción en el concesionario.**

El comprador podrá gozar de la garantía sólo si ha respetado las condiciones relativas a la garantía, expuestas en el contrato de provisión.

## 1.6 VENCIMIENTO DE LA GARANTIA

Además de los casos previstos en el contrato de provisión, la garantía pierde todo valor si:

- Se realizan maniobras erróneas, se usan tornillos de seguridad inadecuados (en el limitador del árbol cardánico), o bien por escaso mantenimiento del acoplamiento del árbol cardánico.
- Si se supera el límite de potencia permitido expuesto en la tabla de los datos técnicos de la pág. 2-3.
- Si la máquina sufre modificaciones seguidamente a reparaciones efectuadas por el usuario sin la debida autorización o por el montaje de repuestos no originales, y si dichas modificaciones provocan averías.
- En caso que el utilizador, o persona encargada por el mismo, aplique a la máquina equipos que no estén expresamente aprobados por la Empresa Constructora.
- Por la no observación de las normas que se describen en este manual.

## 1.7 IDENTIFICACION

Cada cultivadora rotativa posee una placa de identificación (A pag. 7). Que exponen los siguientes datos (aconsejamos transcribir los datos enumerados a continuación, con la fecha de compra, al final del manual):

- **Dirección de la fabrica constructora.**
- **Tipo de máquina.**
- **Modelo de máquina.**
- **Número de matrícula.**
- **Año de fabricación.**
- **Peso estándar.**

**1.8 LIVELLO SONORO**

Rilevamenti della rumorosità a vuoto, (ISO 1680/2):  
 Livello di pressione acustica:  
 LpAm dB (A) ..... 81,1  
 Livello di potenza acustica:  
 LwA dB (A) ..... 97,4

**2.0 NORME DI SICUREZZA E PREVENZIONE INFORTUNI**

Fare attenzione al segnale di pericolo, dove riportato, in questo opuscolo.



I segnali di pericolo sono di tre livelli:

**PERICOLO.** Questo segnale avverte che se le operazioni descritte non sono correttamente eseguite, **causano** gravi lesioni, morte o rischi a lungo termine per la salute.

**AVVERTENZA.** Questo segnale avverte che se le operazioni descritte non sono correttamente eseguite, **possono causare** gravi lesioni, morte o rischi a lungo termine per la salute.

**CAUTELA.** Questo segnale avverte che se le operazioni descritte non sono correttamente eseguite, **possono causare** danni alla macchina.

Leggere attentamente tutte le istruzioni prima dell'impiego della zappatrice, in caso di dubbi rivolgersi direttamente ai tecnici dei Concessionari della Ditta Costruttrice.

La Ditta Costruttrice declina ogni e qualsiasi responsabilità per la mancata osservanza delle norme di sicurezza e di prevenzione infortuni di seguito descritte.

**1.8 NOISE LEVEL**

No-load noise detection (ISO 1680/2):  
 Level of acoustic pressure:  
 LpAm dB (A) ..... 81,1  
 Level of acoustic power:  
 LwA dB (A) ..... 97,4

**2.0 SAFETY AND ACCIDENT PREVENTING PROVISIONS**

Pay great attention to the danger signal where indicated in this handbook.



There are three types of danger signal:

**DANGER:** This signal warns when serious injuries, death or long-term health risks would be **caused** by failure to correctly carry out the described operations.

**WARNING:** This signal warns when serious injuries, death or long-term health risks **could be caused** by failure to correctly carry out the described operations.

**CAUTION:** This signal warns when damage to the machine **could be caused** by failure to carry out the described operations.

Thoroughly read all the instructions before using the rotary cultivator. Contact the technicians of your Authorized Dealer in case of doubt. The Manufacturer declines all and every responsibility for failure to comply with the following safety and accident preventing provisions.

**1.8 LÄRMPEGEL**

Messung des unbelasteten Lärmpegels (ISO 1680/2):  
 Schalldruckpegel:  
 LpAm dB (A) ..... 81,1  
 Schalleistungpegel:  
 LwA dB (A) ..... 97,4

**2.0 SICHERHEITS UND UNFALLVERHÜTUNGSBESTIMMUNGEN**

Achten Sie auf dieses Gefahrensignal, wenn es in diesem Heft erscheint.



Es gibt Gefahr-signale drei unterschiedlicher Stufen:

**GEFAHR:** Dieses Signal weist darauf hin, daß der beschriebene Vorgang, wenn er nicht korrekt ausgeführt wird, schwere Verletzungen, den Tod oder langfristige Gefahren für die Gesundheit **verursacht**.

**ACHTUNG:** Dieses Signal weist darauf hin, daß der beschriebene Vorgang, wenn er nicht korrekt ausgeführt wird, schwere Verletzungen, den Tod oder langfristige Gefahren für die Gesundheit **verursachen kann**.

**VORSICHT:** Dieses Signal weist darauf hin, daß der beschriebene Vorgang, wenn er nicht korrekt ausgeführt wird, zu Schäden an dem Gerät **führen kann**.

Vor der ersten Benutzung des Gerätes allen Anweisungen aufmerksam durchlesen. Im Zweifelsfall wenden Sie sich direkt an die Techniker des Vertragshändlers der Herstellerfirma. Der Hersteller lehnt jegliche Haftung ab, wenn die im folgenden beschriebenen Sicherheits und Unfallverhütungsbestimmungen nicht beachtet worden sind.

**1.8 NIVEAU SONORE**

Mesures du niveau sonore à vide(ISO 1680/2):  
 Niveau de pression sonore:  
 LpAm dB (A) ..... 81,1  
 Niveau de puissance sonore:  
 LwAm dB (A) ..... 97,4

**2.0 CONSIGNES DE SECURITE ET DE PREVENTION DES ACCIDENTS**

Faites attention au signal de danger chaque fois que vous le rencontrez dans cette brochure.



Les signaux de danger sont de trois niveaux:

**DANGER.** Ce signal informe que l'exécution incorrecte des opérations décrites **provoque** des accidents graves, la mort ou des risques à long terme pour la santé des personnes.

**ATTENTION.** Ce signal informe que l'exécution incorrecte des opérations décrites **peut provoquer** des accidents graves, la mort ou des risques à long terme pour la santé des personnes.

**IMPORTANT.** Ce signal informe que l'exécution incorrecte des opérations décrites **peut provoquer** des dégâts graves à la machine.

Lisez attentivement toutes les instructions avant d'utiliser la fraise rotative; en cas de doutes, adressez-vous directement aux techniciens des Concessionnaires du Constructeur. Le Constructeur décline toute responsabilité dans le cas de non observation des consignes suivantes de sécurité et de prévention des accidents.

**1.8 NIVEL SONORO**

Medición de rumor a vacío (ISO 1680/2):  
 Nivel de presión acústica:  
 LpAm dB (A) ..... 81,1  
 Nivel de potencia acústica:  
 LwAm dB (A) ..... 97,4

**2.0 NORMAS DE SEGURIDAD Y PREVENCIÓN ACCIDENTES**

Prestar atención cuando aparece esta indicación de peligro en el manual.



Las indicaciones de peligro pueden ser de tres niveles.

**PELIGRO.** Esta indicación advierte que si las operaciones descritas no se efectúan en modo correcto, **causan** graves lesiones, muerte o riesgos graves para la salud.

**ATENCIÓN.** Esta indicación nos advierte que si las operaciones descritas no se efectúan correctamente, **pueden causar** graves lesiones, muerte o riesgos graves para la salud.

**CAUTELA.** Esta indicación advierte que si las operaciones descritas no se efectúan correctamente, **pueden causar** daños a la máquina.

Leer atentamente todas las instrucciones antes del uso de la cultivadora rotativa. En caso de dudas dirigirse directamente a los técnicos de los Concesionarios del Fabricante. El Fabricante declina toda responsabilidad por accidentes causados por la no observación de las normas de seguridad y de prevención de accidentes que se describen a continuación.

## ITALIANO

- 1) Fare attenzione ai simboli di pericolo riportati in questo opuscolo e sulla zappatrice.
- 2) Evitare assolutamente di toccare in qualsiasi modo le parti in movimento.
- 3) Interventi e regolazioni sulla zappatrice devono essere sempre effettuate a motore spento e trattore bloccato.
- 4) Si fa assoluto divieto di trasportare persone o animali sulla zappatrice.
- 5) È assolutamente vietato condurre o far condurre il trattore, con la zappatrice applicata, da personale sprovvisto di patente di guida adeguata, inesperto e non in buone condizioni di salute.
- 6) Osservare scrupolosamente tutte le misure di prevenzione infortuni raccomandate e descritte in questo opuscolo.
- 7) L'applicazione di una zappatrice al trattore, comporta una diversa distribuzione dei pesi sugli assi. È consigliabile pertanto aggiungere apposite zavorre nella parte anteriore del trattore in modo da equilibrare i pesi sugli assi.
- 8) La zappatrice applicata, può essere comandata solo con albero cardanico completo delle necessarie sicurezze per i sovraccarichi e delle protezioni fissate con le apposite catenelle. Fare attenzione al cardano in rotazione.
- 9) Prima di mettere in funzione il trattore e la zappatrice stessa, controllare la perfetta integrità di tutte le sicurezze per il trasporto e l'uso.
- 10) Le etichette con le istruzioni, applicate sulla zappatrice, danno gli opportuni consigli in forma essenziale per evitare gli infortuni.
- 11) Per la circolazione su strada, è necessario attenersi alle normative del codice stradale in vigore nel relativo Paese.
- 12) Rispettare il peso massimo previsto sull'asse del trattore, il peso totale mobile, la regolamentazione sul trasporto e il codice stradale.

## ENGLISH

- 1) *Comply with the instructions given by the danger symbols in this handbook and affixed to the steering hoe itself.*
- 2) *Never ever touch any moving part.*
- 3) *Operations and adjustments to the rotary cultivator must always be carried out when the engine is off and the tractor braked.*
- 4) *It is absolutely forbidden to carry passengers or animals on the rotary cultivator.*
- 5) *It is absolutely forbidden for persons without a driving license, inexpert persons or those in precarious health conditions to drive the tractor with the rotary cultivator mounted.*
- 6) *Strictly comply with all the recommended accident preventing measures described in this handbook.*
- 7) *Assembly of a rotary cultivator on the tractor will shift the weights on the axles. It is therefore advisable to add weights to the front part of the tractor in order to balance the weights on the axles themselves.*
- 8) *The coupled implement may only be controlled through the cardan shaft complete with the necessary safety devices for overloads and with the guards fixed with the appropriate chains. Keep away from the cardan shaft while it is turning.*
- 9) *Before starting the tractor and implement, always check that all safety devices guarding transport and use are in a perfect condition.*
- 10) *The instruction labels affixed to the machine give useful advice on how to prevent accidents.*
- 11) *Always comply with the highway code in force in your country when travelling on public roads.*
- 12) *Comply with the maximum permissible weight on the axle of the tractor, the total adjustable weight, transport regulations and the highway code.*
- 13) *Always become familiar with the controls and their operation before starting work.*

## DEUTSCH

- 1) Auf das Gefahrensignal achten, das in diesem Heft und auf der Hackfräse selbst vorhanden ist.
- 2) Es ist auf jeden Fall zu vermeiden, die sich bewegenden Teile auf irgendeine Weise anzufassen.
- 3) Eingriffe und Einstellungen am Gerät dürfen nur bei abgestelltem Motor und bei blockiertem Schlepper vorgenommen werden.
- 4) Es ist absolut verboten, auf dem Gerät Personen oder Tiere zu befördern.
- 5) Es ist absolut verboten, den Schlepper mit angebrachtem Gerät von Personen fahren zu lassen, die keinen Führerschein haben, die unerfahren sind oder deren Gesundheitszustand zu wünschen läßt.
- 6) Alle Maßnahmen zur Unfallverhütung, die in diesem Heft beschrieben sind, müssen genauestens beachtet werden.
- 7) Der Anbau eines Zusatzgerätes am Schlepper führt zur Verlagerung der Achslasten. Am Schlepper ist daher Frontballast anzubringen, um das Gleichgewicht wieder herzustellen.
- 8) Das Anbaugerät kann nur dann gesteuert werden, wenn seine Gelenkwelle mit Überlastsicherungen und Schutz versehen ist und dieser mit den dazu bestimmten Ketten. Vorsicht vor der sich drehenden Gelenkwelle!
- 9) Bevor der Schlepper und das Gerät in Betrieb genommen werden, sind alle Sicherheiten für Transport und Benutzung auf ihre Unversehrtheit zu prüfen.
- 10) Die Etiketten mit Hinweisen, die auf dem Gerät aufgeklebt sind, geben in knapper Form Anweisungen, um Unfälle zu vermeiden.
- 11) Bei der Teilnahme am Straßenverkehr sind die Bestimmungen der Straßenverkehrsordnung zu beachten, die in dem jeweiligen Land gelten.
- 12) Das für die Achse vorgesehene Höchstgewicht, das bewegliche Gesamtgewicht, die Transportbestimmungen und die Straßenverkehrsordnung beachten.
- 13) Bevor man mit der Arbeit beginnt, sollte man sich mit den Stellteilen und ihrer Funktion vertraut machen.

## FRANÇAIS

- 1) *Faites attention aux symboles de danger que vous trouverez dans cette brochure et sur votre houe rotative.*
- 2) *Évitez absolument de toucher les parties en mouvement.*
- 3) *Les interventions ou les réglages sur le fraise rotative ne seront effectués que si le moteur est éteint et le tracteur bloqué.*
- 4) *Il est absolument interdit de transporter des passagers ou des animaux sur le fraise rotative.*
- 5) *Il est absolument interdit de laisser conduire le tracteur, quand la fraise rotative est montée, par des personnes sans permis, inexpérimentées ou qui ont des problèmes de santé.*
- 6) *Observez scrupuleusement toutes les mesures de prévention des accidents recommandées ou décrites dans cette brochure.*
- 7) *L'application d'un équipement supplémentaire au tracteur entraîne une répartition différente des poids sur les essieux. Ajoutez donc les masses de lestage nécessaires à l'avant du tracteur de manière à équilibrer les poids.*
- 8) *L'outil adapté au tracteur ne peut être commandé que par l'arbre à cardans équipé de tous les dispositifs de sécurité contre les surcharges et couvert par les protections qui seront fixées par les chaînettes spécialement prévue. Faites très attention au cardan en rotation!*
- 9) *Avant de mettre en marche le tracteur et l'appareil, contrôlez si toutes les sécurités pour le travail et le transport sont en parfait état. 10) Observez scrupuleusement les consignes de sécurité et de prévention des accidents.*
- 10) *Les étiquettes avec les instructions, appliquées sur la machine, vous donnent les conseils utiles pour éviter les accidents.*
- 11) *Lors de la circulation sur route, respectez le code de la route en vigueur dans votre Pays.*
- 12) *Respectez le poids maximum autorisé sur l'essieu par le tracteur, le poids total roulant, la réglementation*

## ESPAÑOL

- 1) Prestar atención a los símbolos de peligro expuestos en este manual y presentes en la binadora.
- 2) No tocar jamás las partes en movimiento.
- 3) Reparaciones y regulaciones sobre la cultivadora rotativa se deben siempre efectuar con el motor apagado y el tractor bloqueado.
- 4) Está terminantemente prohibido transportar personas o animales sobre la cultivadora rotativa.
- 5) Está terminantemente prohibido confiar la conducción del tractor, con la cultivadora rotativa aplicada, a personas sin permiso de conducir, inexpertas o que no estén en buenas condiciones de salud.
- 6) Observar escrupulosamente todas las medidas de prevención de accidentes aconsejadas y descritas en este manual.
- 7) La aplicación de un equipo adicional al tractor, implica una distribución del peso distinta sobre los ejes. Es aconsejable por lo tanto agregar oportunos contrapesos en la parte delantera del tractor para así equilibrar los pesos sobre los ejes.
- 8) La herramienta aplicada se puede comandar sólo con el árbol cardánico provisto de los correspondientes elementos de seguridad contra sobrecargas y con las protecciones fijadas con las cadenillas adecuadas. Tener cuidado con el cardán en rotación.
- 9) Antes de poner en función el tractor y la herramienta misma, controlar el perfecto estado de todos los elementos de seguridad para el transporte y el uso.
- 10) Las etiquetas con las instrucciones, aplicadas en la máquina, dan las oportunas sugerencias en forma esencial para el transporte y el empleo.
- 11) Para circular en carreteras es necesario respetar las normas del código vial en vigor en el país de empleo.
- 12) Respetar el peso máximo previsto sobre el eje del tractor, el peso total móvil, la reglamentación relativa al transporte y el código vial.
- 13) Antes de iniciar el trabajo, familiarizarse con los dispositivos de mando

- 13) Prima di iniziare il lavoro, familiarizzare con i dispositivi di comando e le loro funzioni.
- 14) Usare un abbigliamento idoneo. Evitare assolutamente abiti svolazzanti o con lembi che in qualche modo potrebbero impigliarsi in parti rotanti e in organi in movimento.
- 15) Agganciare la zappatrice, come previsto, su di un trattore di adeguata potenza e configurazione mediante l'apposito dispositivo (sollevatore), conforme alle norme.
- 16) Prestare la massima attenzione nella fase di aggancio e sgancio della zappatrice.
- 17) Gli eventuali accessori per il trasporto devono essere muniti di segnalazioni e protezioni adeguate.
- 18) Con trattore in moto, non lasciare mai il posto di guida.
- 19) È molto importante tenere presente che la tenuta di strada e la capacità di direzione e frenatura, possono essere influenzati, anche in modo notevole, dalla presenza di una zappatrice portata o trainata.
- 20) In curva, fare attenzione alla forza centrifuga esercitata in posizione diversa, del centro di gravità, con e senza la zappatrice portata.
- 21) Prima di inserire la presa di forza, accertarsi del numero di giri prestabilito. Non scambiare il regime di 540 g/1' con i 1000 g/1'.
- 22) È assolutamente vietato stazionare nell'area d'azione della zappatrice, dove vi sono organi in movimento.
- 23) Prima di abbandonare il trattore, abbassare la zappatrice agganciata al gruppo sollevatore, arrestare il motore, inserire il freno di stazionamento e togliere la chiave di accensione dal quadro comandi.
- 24) È assolutamente vietato interporre tra il trattore e la zappatrice (Fig. 2) con motore acceso e cardano inserito nonché senza aver azionato il freno di stazionamento ed aver inserito, sotto le ruote, un ceppo o un sasso di bloccaggio.
- 25) Prima di agganciare o sganciare la zappatrice dall'attacco tre punti, met-

- 14) *Always wear suitable clothing. Never ever wear loose garments or those with edges that could in some way become caught up in rotating parts or moving mechanisms.*
- 15) *As indicated, couple the implement to a tractor of adequate power and configuration, using a device (lift) conforming to the prescriptions.*
- 16) *Take the utmost care during the implement coupling and release phases.*
- 17) *Any accessories for transport must be equipped with adequate signals and guards.*
- 18) *Never ever leave the driving seat whilst the tractor is moving.*
- 19) *It is very important to remember that the road holding, steering and braking capacity may be even notably influenced by the presence of a towed or mounted implement.*
- 20) *Always take care of the centrifugal force exercised by the furthered position of the center of gravity, when turning corners with the implement mounted.*
- 21) *Before engaging the pto, check that the rpm rate is that prescribed. Never exchange the 540 rpm rate for 1000 rpm.*
- 22) *It is absolutely forbidden to stand within the operative range of the machine where there are moving parts.*
- 23) *Before leaving the tractor, lower the implement coupled to the lift unit, stop the engine, engage the hand brake and remove the ignition key from the control panel.*
- 24) *It is absolutely forbidden to stand between the tractor and the implement (Fig. 2) when the engine is running and the cardan shaft is engaged without having first engaged the hand brake and placed a block or stone under the wheels to prevent them from moving.*
- 25) *Always set the lift control lever to the locked position before coupling or*

- 14) Geeignete Arbeitskleidung verwenden. Flatternde Kleidungsstücke absolut vermeiden, weil diese sich in den in Rotation befindlichen Teilen verfangen könnten.
- 15) Das Gerät wie vorgesehen an einem Schlepper geeigneter Zugkraft und Konfiguration ankuppeln, und zwar mit einer Vorrichtung (Kraftheber), die den Normen entspricht.
- 16) Bei Ein- und Auskuppeln des Gerätes ist immer größte Aufmerksamkeit geboten.
- 17) Für den Transport müssen etwaige Zubehörteile mit Kennzeichnung versehen und angemessen geschützt werden.
- 18) Wenn der Schlepper in Betrieb ist, nie den Fahrerplatz verlassen.
- 19) Es ist sehr wichtig zu berücksichtigen, daß die Bodenhaftung und das Lenk- und Bremsvermögen stark davon beeinflusst werden, ob ein Anbaugerät vorhanden ist oder nicht.
- 20) In Kurven auf die erhöhte Fliehkraft achten, die durch die weit vom Schwerpunkt entfernte Position des Anbaugerätes bedingt ist.
- 21) Vor dem Einschalten der Zapfwelle sicherstellen, daß die Soll Drehzahl stimmt. Die Drehzahl 540 U/min nicht mit der Drehzahl 1000 U/min verwechseln.
- 22) Es ist absolut verboten, sich in der Reichweite des Gerätes aufzuhalten, wo sich bewegliche Teile befinden.
- 23) Bevor man vom Schlepper steigt, das am Kraftheber angekuppelte Gerät absenken, den Motor abstellen, die Feststellbremse ziehen und den Zündschlüssel abziehen.
- 24) Es ist absolut verboten, bei laufendem Motor und eingeschalteter Gelenkwelle zwischen den Schlepper und das Gerät zu treten (Abb. 2). Dazu muß die Feststellbremse gezogen werden und unter die Räder ein Bremskeil oder ein großer Stein gelegt worden sein.
- 25) Bevor das Gerät am oberen Kupplungspunkt ein oder ausgekuppelt wird, ist der Schalthebel des Krafthebers zu blockieren.
- 26) Die Kategorie der Anschlußbolzen des Gerätes muß zum Anschluß des

- sur le transport et le code de la route.*
- 13) *Avant de commencer le travail, apprenez à utiliser les dispositifs de commande.*
  - 14) *Mettez toujours des vêtements appropriés. Évitez les habits amples qui pourraient s'encastrer dans les organes en mouvement.*
  - 15) *Attelez l'appareil à un tracteur d'une puissance appropriée au moyen d'un dispositif (relevage) conforme aux normes.*
  - 16) *Prêtez une attention particulière aux phases d'attelage et décrochage de l'appareil.*
  - 17) *Les accessoires prévus pour le transport doivent être équipés de dispositifs de signalisation et de protections appropriées.*
  - 18) *Ne quittez jamais le poste de conduite quand le moteur est en marche.*
  - 19) *N'oubliez jamais que la tenue de route et la capacité de direction et de freinage peuvent être modifiées considérablement par les outils traînés ou portés.*
  - 20) *Dans les virages faites attention à la force centrifuge exercée par la position différente du centre de gravité, avec ou sans outil porté.*
  - 21) *Avant d'enclencher la prise de force, assurez-vous du nombre de tours préconisé. Il ne faut pas changer le régime de 540 tr/mn avec celui de 1.000 tr/mn.*
  - 22) *Il est absolument interdit de stationner dans le rayon d'action de la machine et notamment près des organes en mouvement.*
  - 23) *Avant de quitter le tracteur, abaissez la houe attelée au relevage, arrêtez le moteur, bloquez le frein de stationnement et retirez la clé d'allumage.*
  - 24) *Il est absolument interdit de se mettre entre le tracteur et l'appareil (Fig. 2) quand le moteur est en marche et le cardan enclenché, sans avoir tiré le frein de stationnement et bloqué les roues avec une cale ou un caillou.*

- y las relativas funciones.
- 14) Usar vestidos adaptos. Evitar siempre las prendas amplias y con volados, que podrían engancharse en partes rotantes y en órganos en movimiento.
  - 15) Enganchar la máquina, como previsto, en un tractor con potencia idónea y configuración adecuada, mediante el específico dispositivo (elevador) conforme con las normas.
  - 16) Poner mucha atención en la fase de enganche y desenganche de la máquina.
  - 17) Los eventuales accesorios para el transporte deben poseer señalizaciones y protecciones adecuadas.
  - 18) Con tractor en movimiento, no abandonar nunca el lugar de conducción.
  - 19) Es muy importante recordar que la adherencia en carretera y la capacidad de dirección y frenado, pueden variar significativamente, por la presencia de un equipo transportado o remolcado.
  - 20) En curva, prestar atención a la fuerza centrífuga ejercitada en posición diversa, del centro de gravedad, con y sin equipo transportado.
  - 21) Antes de insertar la toma de fuerza, controlar el número de revoluciones preestablecido. No confundirse entre el régimen de 540 rpm y el de 1000 rpm.
  - 22) Está terminantemente prohibido permanecer en el área de acción de la máquina.
  - 23) Antes de abandonar el tractor, bajar el equipo enganchado al grupo elevador, detener el motor, insertar el freno de estacionamiento y quitar la llave de encendido del tablero de mandos.
  - 24) Está terminantemente prohibido colocarse entre el tractor y el equipo (Fig. 2) con motor encendido y cardán insertado, o sin haber accionado el freno de estacionamiento y de colocar, debajo de las ruedas, una piedra u otro elemento de bloqueo.
  - 25) Antes de enganchar o desenganchar el equipo en el tercer punto, poner en posición de bloqueo la palanca de mando elevador.
  - 26) La categoría de los pernos de engan-

tere in posizione di blocco la leva di comando sollevatore.

- 26) La categoria dei perni di attacco della zappatrice deve corrispondere a quella dell'attacco del sollevatore.
- 27) Fare attenzione quando si lavora nella zona dei bracci del sollevamento, è un'area molto pericolosa.
- 28) È assolutamente vietato interporre fra il trattore e l'attacco della zappatrice per manovrare il comando dall'esterno per il sollevamento (Fig. 2).
- 29) In fase di trasporto, fissare con le relative catene e tenditori i bracci laterali di sollevamento.
- 30) In fase di trasporto su strada, con la zappatrice sollevata, mettere in posizione di blocco la leva di comando del sollevatore idraulico del trattore.
- 31) Utilizzare esclusivamente l'albero cardanico previsto dal Costruttore.
- 32) Controllare spesso e con periodicità la protezione dell'albero cardanico, deve essere sempre in ottimo stato e saldamente fissato.
- 33) Fare molta attenzione alla protezione dell'albero cardanico, sia in posizione di trasporto che di lavoro.
- 34) L'installazione e lo smontaggio dell'albero cardanico deve essere sempre fatta a motore spento.
- 35) Fare molta attenzione al corretto montaggio e alla sicurezza dell'albero cardanico, e sia alla P.d.F. della zappatrice che alla P.T.O. del trattore.

releasing the implement from the three-point coupling.

- 26) *The category of the implement coupling pins must correspond to that of the lift coupling.*
- 27) *Take care when working near the lift links. This is a very dangerous zone.*
- 28) *It is absolutely forbidden to stand between the tractor and the implement when manoeuvring the lift control from the outside (Fig. 2).*
- 29) *Fix the side lift links with the relative chains and idlers during the transport phase.*
- 30) *Set the control lever of the hydraulic lift to the locked position during road transport with the implement raised.*
- 31) *Only use the cardan shaft recommended by the Manufacturer.*
- 32) *Frequently and periodically check the cardan shaft guard. It must always be in an excellent condition and well-welded.*
- 33) *Take great care of the the cardan shaft guard, both in the transport and work positions.*
- 34) *The cardan shaft must only be installed or dismantled whilst the engine is off.*
- 35) *Take great care to ensure that the cardan shaft is correctly assembled and safe, and carefully check the*

Krafthebers passen.

- 27) Vorsicht beim Arbeiten im Bereich der Heberarme. Dieser Bereich ist eine Gefahrenzone.
- 28) Es ist absolut verboten, zwischen den Schlepper und den Anschluß zu treten, um die Aushebung von außen zu betätigen (Abb. 2).
- 29) Beim Transport müssen die seitlichen Lenker mit den Stabilisierungsketten und Spannvorrichtungen befestigt werden.
- 30) Beim Straßentransport mit ausgehobenem Anbaugerät ist der Schalterhebel des Krafthebers in die blockierte Stellung zu setzen.
- 31) Nur die vom Hersteller vorgesehene Gelenkwelle verwenden.
- 32) Den Gelenkwellschutz in regelmäßigen Abständen prüfen. Er muß immer einen ausgezeichneten Zustand aufweisen und fest verankert sein.
- 33) Stets auf den Gelenkwellschutz achten, sowohl in der Arbeits- als auch der Transportposition.
- 34) Installation und Ausbau der Gelenkwelle dürfen nur bei stehendem Motor ausgeführt werden.
- 35) Besonders auf die korrekte Montage und die Sicherheit der Gelenkwelle achten, sowohl an der Zapfwelle der Hackfräse als auch an der Schlepper-Zapfwelle.
- 36) Die Drehung der Schütze sperren und immer die Gebrauchs- und

25) Avant de fixer ou décrocher l'appareil sur le troisième point d'attelage, mettez le levier de commande du relevage en position de blocage.

- 26) *La catégorie des pivots d'attelage doit correspondre à celle de l'attelage du relevage.*
- 27) *Faites attention quand vous travaillez près des bras du relevage: c'est très dangereux.*
- 28) *Il est absolument interdit de se mettre entre le tracteur et l'attelage pour manoeuvrer la commande de relevage de l'extérieur (Fig. 2).*
- 29) *Lors du transport, fixez les barres de relevage par les chaînes et les tendeurs.*
- 30) *Lors des déplacements sur route, la houe rotative étant soulevée, mettez le levier de commande du relevage hydraulique en position de blocage.*
- 31) *Utilisez exclusivement l'arbre à cardans prévu par le Constructeur.*
- 32) *Contrôlez souvent et régulièrement la protection de l'arbre à cardans; elle doit être toujours en parfait état.*
- 33) *Vérifiez attentivement la protection de l'arbre à cardans, aussi bien en position de transport que de travail.*
- 34) *La mise en place et le démontage de l'arbre à cardans ne seront effectués que si le moteur est arrêté.*
- 35) *Attention au montage parfait et à la sécurité de l'arbre à cardans.*

che del equipo debe corresponder con la del enganche del elevador.

- 27) Prestar atención cuando se trabaja en la zona de los brazos de elevación, es un área muy peligrosa.
- 28) Está absolutamente prohibido colocarse entre el tractor y el enganche para maniobrar el mando desde el externo en la fase de elevación.
- 29) En fase de transporte, fijar con las relativas cadenas y tensores los brazos laterales de elevación.
- 30) En fase de transporte en carretera, con equipo alzado, poner en posición de bloqueo la palanca de mando del elevador hidráulico.
- 31) Utilizar exclusivamente el árbol cardánico previsto por el Fabricante.
- 32) Controlar frecuentemente en modo periódico la protección del árbol cardánico, debe encontrarse siempre en perfecto estado y fijado en modo seguro.
- 33) Prestar mucha atención a la protección del árbol cardánico tanto en posición de transporte como también en posición de trabajo.
- 34) La instalación y el desmontaje del árbol cardánico debe hacerse siempre con el motor apagado.
- 35) Prestar mucha atención al correcto montaje y a las seguridades del árbol cardánico, como así también a las T.d.F. de la binadora y del tractor.
- 36) Bloquear la rotación de las protecciones y leer siempre también el manual de manejo y mantenimiento específico del eje cardán.

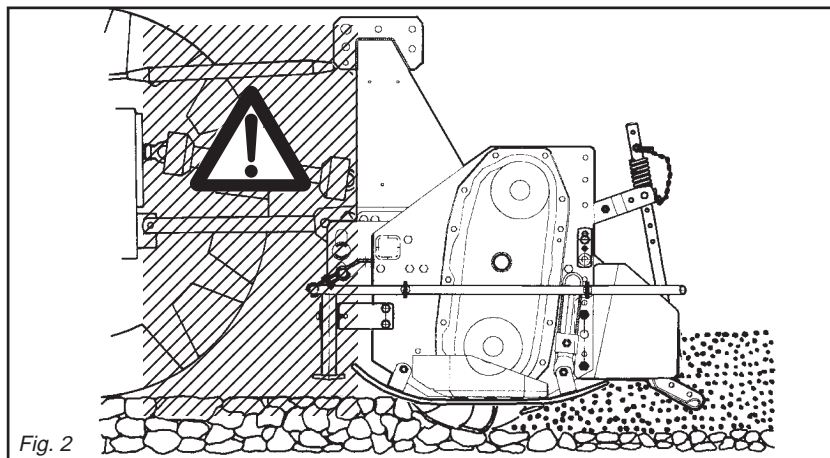


Fig. 2

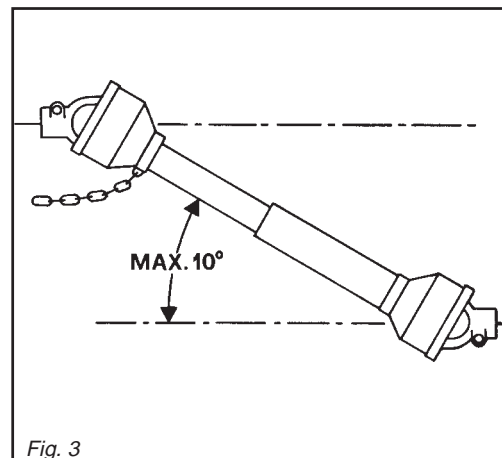


Fig. 3

- 36) Bloccare la rotazione delle protezioni e leggere sempre anche il libretto uso e manutenzione specifico dell'albero cardanico.
- 37) Prima di inserire la presa di forza, assicurarsi che non vi siano persone o animali nella zona d'azione e che il regime scelto corrisponda a quello consentito. Mai superare il massimo previsto.
- 38) Non inserire la presa di forza a motore spento.
- 39) Disinserire, sempre, la presa di forza quando l'albero cardanico fa un angolo troppo aperto (mai oltre i 10 gradi - Fig. 3) e quando non viene usata.
- 40) Pulire e ingrassare l'albero cardanico solo quando la presa di forza è disinserita, il motore è spento, il freno di stazionamento è inserito e la chiave staccata.
- 41) Quando non serve, appoggiare l'albero cardanico sul supporto previsto a tal proposito (2 Fig. 1).
- 42) Dopo lo smontaggio dell'albero cardanico, rimettere il cappuccio di protezione sull'albero della presa di forza.
- 43) L'uso prolungato della zappatrice può dare come effetto secondario un riscaldamento della scatola del riduttore (5 Fig. 1) e degli eventuali elementi del circuito idraulico, evitare di toccare questi elementi durante e subito dopo l'uso, per pericolo di scottature.
- 44) Non procedere con i lavori di manutenzione e di pulizia se prima non è stata disinserita la presa di forza, spento il motore, inserito il freno di stazionamento e bloccato il trattore con un ceppo o un sasso sotto le ruote.
- 45) Periodicamente verificare il serraggio e la tenuta delle viti e dadi, eventualmente riserrarli.
- 46) Nei lavori di manutenzione e di sostituzione delle zappe con la zappatrice sollevata, mettere per precauzione adeguati sostegni sotto l'attrezzatura.

- P.T.O. of the rotary cultivator and of the tractor.*
- 36) *Lock the rotation of the protection devices and read the respective cardan shaft Instruction Manual thoroughly.*
- 37) *Before engaging the pto, ensure that there are no persons or animals in the field of action of the machine and that the selected running rate corresponds to the permissible value. Never exceed the recommended maximum rate.*
- 38) *Never engage the pto when the engine is off.*
- 39) *Always disengage the pto when the cardan shaft is set at an excessively open angle (never beyond 10 degrees - Fig. 3) and when it is not in use.*
- 40) *Only clean and grease the cardan shaft when the pto is disengaged, the engine off, the hand brake engaged and the ignition key removed.*
- 41) *Rest the cardan shaft on its stand when not in use (2 Fig. 1).*
- 42) *Refit the protective cap on the pto shaft after having dismantled the cardan shaft.*
- 43) *Lengthy use of the machine can, as secondary effect, overheat the reduction unit (5 Fig. 1) and parts of the hydraulic circuit. Never touch these parts immediately after use as they are very hot and can cause burns.*
- 44) *Never carry out maintenance or cleaning work unless the pto has been disengaged, the engine switched off, the hand brake engaged and the tractor locked in position by a block or stone under the wheels.*
- 45) *Periodically check that all nuts and bolts are fully tightened. Re-tighten them if necessary.*
- 46) *Always place adequate supports under the implement when servicing the machine or replacing the hoe blades with the implement raised.*

- Wartungsanleitungen der Gelenkwelle lesen.
- 37) Bevor die Zapfwelle eingeschaltet wird, sicherstellen, daß sich weder Personen noch Tiere in der Reichweite aufhalten und daß die Drehzahl der Zapfwelle der Sollzahl entspricht. Nie die vorgeschriebene Höchstdrehzahl überschreiten.
- 38) Die Zapfwelle nicht einschalten, wenn der Motor steht.
- 39) Die Zapfwelle immer ausschalten, wenn die Gelenkwelle einen zu großen Winkel einnimmt (nie über 10 Grad - Abb. 3) und wenn sie nicht gebraucht wird.
- 40) Die Gelenkwelle nur dann reinigen und fetten, wenn die Zapfwelle ausgeschaltet ist, der Motor steht, die Feststellbremse gezogen ist und der Zündschlüssel herausgezogen wurde.
- 41) Wenn die Gelenkwelle nicht benutzt wird, ist sie auf der Stütze abzustellen, die zu diesem Zweck vorhanden ist (2 Abb. 1).
- 42) Nach dem Ausbau der Gelenkwelle den Zapfwellenstummel wieder mit dem Stopfen verschließen.
- 43) Wenn das Gerät sehr lange benutzt wird, kann das zum Überhitzen des Untersetzungsgetriebes (5, Abb. 1) und der etwaigen Elemente des hydraulischen Kreislaufes führen. Vermeiden, diese Elemente während der Benutzung und auch sofort danach anzufassen. Es besteht Verbrennungsgefahr.
- 44) Keine Wartungs- und Reinigungsarbeiten beginnen, bevor die Zapfwelle ausgeschaltet, der Motor abgestellt, die Feststellbremse gezogen und die Schlepperräder durch Unterlegen eines Bremskeils oder eines großen Steins blockiert worden sind.
- 45) Alle Schrauben und Muttern regelmäßig auf festen Sitz prüfen und ggf. nachziehen.
- 46) Bei Wartungsarbeiten und beim Ersetzen der Hackmesser bei aufgebocktem Gerät ist dieses zur Vorsicht mit geeigneten Vorrichtungen abzustützen.
- 47) Bevor man an den Schneidwerkzeugen arbeitet, die Zapfwelle

- 36) *Bloquer la rotation des protections et lire toujours le manuel d'utilisation et d'entretien fourni avec le cardan.*
- 37) *Avant d'embrayer la prise de force, assurez-vous que personne ne se trouve dans son rayon d'action; vérifiez d'avoir choisi le régime autorisé. Ne dépassez jamais la limite maximum.*
- 38) *N'embrayez pas la prise de force quand le moteur est arrêté.*
- 39) *Débrayez toujours la prise de force quand l'angle de l'arbre à cardans est trop ouvert (jamais plus de 10 degrés Fig. 3) et lorsque vous ne devez pas l'utiliser.*
- 40) *Nettoyez et graissez l'arbre à cardans uniquement quand la prise de force est débrayée, le moteur éteint, le frein de stationnement bloqué et la clé retirée.*
- 41) *Quand vous n'utilisez pas l'arbre à cardans, posez-le sur chandelle (2 Fig. 1).*
- 42) *Après démontage de l'arbre à cardans, remettez le cache de protection sur l'arbre de la prise de force.*
- 43) *L'utilisation prolongée de la machine peut donner lieu à l'échauffement de la boîte du réducteur (5 Fig. 1) et des éléments du circuit hydraulique, éviter de toucher ces éléments pendant et immédiatement après l'utilisation, car vous risqueriez de vous brûler.*
- 44) *N'effectuez des travaux d'entretien et de nettoyage qu'après avoir débranché la prise de force, arrêté le moteur, tiré le frein de stationnement et bloqué le tracteur avec une cale ou un caillou sous les roues.*
- 45) *Vérifiez périodiquement le serrage et la tenue des vis et des écrous. Au besoin resserrez-les.*
- 46) *Quand vous devez remplacer les couteaux ou effectuer des interventions sur l'outil soulevé, n'oubliez pas de mettre des supports appropriés sous l'appareil.*
- 47) *Avant d'intervenir sur les outils de coupe, débrayez la prise de force, arrêtez le moteur, bloquez le frein de stationnement et assurez-vous que les outils sont arrêtés.*

- 37) Antes de inserir la toma de fuerza, controlar que no existan personas o animales en la zona de acción y que el régimen elegido corresponda con el consentido. No superar nunca el máximo previsto.
- 38) No inserir la toma de fuerza con el motor apagado.
- 39) Desactivar, siempre, la toma de fuerza cuando el árbol cardánico hace un ángulo demasiado abierto (nunca superar los 10 grados - Fig. 3) y cuando no la usamos.
- 40) Limpiar y engrasar el árbol cardánico sólo cuando la toma de fuerza está desactivada, el motor está apagado, el freno de estacionamiento está activado y la llave no está en contacto.
- 41) Cuando no lo usamos apoyar el árbol cardánico sobre el soporte previsto para ello (2 Fig. 1).
- 42) Luego de desmontar el árbol cardánico, volver a poner la protección sobre el árbol de la toma de fuerza.
- 43) El uso prolongado de la máquina puede provocar un recalentamiento de la caja del reductor (5 Fig. 1) y de los eventuales elementos del circuito hidráulico. Evitar tocar estos elementos durante el uso e inmediatamente después: peligro de quemaduras!.
- 44) No realizar trabajos de mantenimiento y de limpieza sin desactivar la toma de fuerza, apagar el motor, activar el freno de estacionamiento y bloquear el tractor con una piedra u otro elemento.
- 45) Periódicamente controlar el ajuste de los tornillos y tuercas, eventualmente apretarlos.
- 46) En los trabajos de mantenimiento y de sustitución de las azadas con el equipo alzado, poner por precaución adecuados soportes debajo de el equipo.
- 47) Antes de trabajar con las herramientas de corte: desenganchar la toma de fuerza, apagar el tractor, activar el freno de estacionamiento y controlar que las herramientas estén detenidas.
- 48) Respetar las características de los aceite aconsejados.

- 47) Prima di lavorare sugli utensili da taglio; staccare la presa di forza, spegnere il trattore, inserire il freno di stazionamento ed assicurarsi che gli utensili siano completamente fermi.
- 48) Rispettare la conformità degli olii usati con quelli consigliati.
- 49) Le parti di ricambio devono corrispondere alle esigenze definite dal costruttore. Usare solo ricambi originali.
- 50) Le decalcomanie relative alla sicurezza devono essere sempre ben evidenti; vanno tenute pulite e vanno sostituite se diventano poco leggibili (eventualmente si possono richiedere al concessionario).
- 51) Il libretto delle istruzioni per l'uso, deve essere conservato per tutta la durata della zappatrice.

- 47) *Before working on the cutting tools, disengage the pto, switch off the tractor engine, engage the hand brake and check that the blades are completely at a standstill.*
- 48) *Only use the recommended oils.*
- 49) *The spare parts must correspond to the requirements established by the manufacturer. Only use genuine spare parts.*
- 50) *The safety transfers must always be perfectly visible. They must be kept clean and should be replaced if they become illegible. Replacements are available on request from your local dealer.*
- 51) *The instruction manual must be kept for as long as the machine lasts.*

- ausschalten, den Motor abstellen, die Feststellbremse ziehen und sicherstellen, daß die Werkzeuge ganz stillstehen.
- 48) Darauf achten, die empfohlenen Schmierstoffe zu benutzen.
- 49) Die Ersatzteile müssen den Ansprüchen gerecht werden, die der Hersteller angibt. Nur Original-Ersatzteile verwenden.
- 50) Die Sicherheitsaufkleber müssen immer gut sichtbar sein. Sie sind daher sauber zu halten und zu ersetzen, wenn sie unleserlich werden (Können ggf. beim Vertragshändler angefordert werden).
- 51) Die Betriebsanleitung der Maschine ist sorgfältig aufzubewahren, solange die Maschine Vorhanden ist.

- 48) *Utilisez exclusivement les huiles préconisées.*
- 49) *Les pièces détachées doivent correspondre aux exigences définies par le constructeur. Utilisez uniquement des pièces d'origine.*
- 50) *Les décalcomanies relatives à la sécurité doivent être toujours visibles. Il faut les garder bien propres et les remplacer dès qu'elles sont peu lisibles (vous pouvez éventuellement les demander au concessionnaire).*
- 51) *La notice d'instructions doit être conservée pour toute la durée de la machine.*

- 49) Los repuestos deben corresponder a las exigencias definidas por el fabricante. Usar siempre repuestos originales.
- 50) Las calcomanías correspondientes a la seguridad deben siempre ser evidentes; hay que limpiarlas y sustituir las si no son legibles (eventualmente podemos solicitarlos al concesionario).
- 51) El manual de las instrucciones de empleo debe guardarse durante toda la vida de la máquina.

### 3.0 NORME D'USO

#### 3.1 MACCHINE FORNITE PARZIALMENTE MONTATE

Per motivi di ingombro possono essere fornite macchine con gruppi sciolti o staccati (comunque contenuti nello stesso imballaggio).

Normalmente è il castello 3° punto che viene allegato a parte e che deve essere fissato successivamente alla macchina dal cliente.

Curare il montaggio di queste parti, riferendosi anche alle tavole del catalogo ricambi. In particolare, rispettare i valori della coppie di serraggio delle viti a corredo, come indicato in tabella a pag. 29.

### 3.0 USE INSTRUCTIONS

#### 3.1 MACHINES SUPPLIED PARTLY BROKEN-DOWN

*When large volumes are involved, machines can be supplied with parts detached or removed (but always in the same packing units).*

*Normally the 3-point frame is shipped separate and will later be fixed to the machine at the customer's premises. Execute these installation operations with the utmost care.*

*Refer to the list of parts in the Spare Parts Catalogue. In particular, apply the screw tightening torques as listed in the Chart on page 29.*

### 3.0 BETRIEBSANLEITUNG

#### 3.1 TEILWEISEMONTIERT GELIEFERTEMASCHINEN

Aus Gründen der Platzeinsparung können Maschinen mit abgelösten oder abgetrennten Untergruppen ausgeliefert werden (die aber stets in der gleichen Verpackung enthalten sind).

In der Regel wird der Oberlenkeranschluß der Maschine separat beige packt und muß dann anschließend vom Kunden an der Maschine befestigt werden. Die Montage dieser Teile ist sorgfältig vorzunehmen. Dabei ist Bezug auf die Tafeln des Ersatzteilkatalogs zu nehmen.

Insbesondere die Werte der Anzugsmomente der zum Lieferumfang gehörenden Schrauben beachten, die in der Tabelle auf Seite 29 stehen.

### 3.0 UTILISATION

#### 3.1 MACHINES FOURNIES EN PARTIE DEMONTEES

*Pour des raisons d'encombrement les machines peuvent être fournies avec des groupes non assemblés ou démontés (contenus dans le même emballage). Normalement le châssis du 3 point d'attelage est livré à part et il doit être fixé à la machine par le client.*

*Effectuer le montage des ces pièces très attentivement, en consultant les tables du catalogue des pièces détachées. Notamment respecter les valeurs des couples de serrage des vis en dotation, comme indiqué dans le tableau à la page 29.*

### 3.0 NORMAS DE USO

#### 3.1 MAQUINAS SUMINISTRADAS PARCIALMENTE MONTADAS

Para razones de espacio pueden ser suministradas máquinas con grupos desensamblados o bien separados (de todas maneras incluidos en el mismo embalaje). Normalmente el bastidor 3° punto se adjunta por separado y debe ser fijado sucesivamente a la máquina por el cliente. Cuidar el montaje de estas piezas, haciendo referencia también a las tablas del catálogo repuestos.

En particular, respetar los valores de los pares de torsión de los tornillos en dotación, según lo indicado en la tabla a la página 29.

**3.2 PRIMA DELL'USO**

Prima di mettere in funzione la zappatrice, eseguire le seguenti operazioni:

- Controllare che la zappatrice sia perfettamente in ordine, che i lubrificanti siano al giusto livello (vedere capitolo «Manutenzione») e che tutti gli organi soggetti ad usura e deterioramento siano pienamente efficienti.
- Controllare che la zappatrice, anche quella provvista di rullo, sia ben regolata per l'ottenimento della profondità di lavoro desiderata.

**AVVERTENZA**

Verificare, prima della messa in funzione della zappatrice, che le protezioni antifortunistiche fornite smontate per ragioni di trasporto, siano state correttamente installate.

- Il gruppo delle protezioni, composto dall'attacco (1 Fig. 4) che fa da fermo per i tubi (2 Fig. 4) bloccati dalla staffa (3 Fig. 4) e dalle viti (4 Fig. 4), è fissato al tubo quadro anteriore (5 Fig. 4) mediante i cavallotti (6 Fig. 4), e va posizionato uno a destra e uno a sinistra il più esternamente possibili.
- Lateralmente, su entrambe le fiancate, vanno fissate tramite le viti delle protezioni sagomate (7 Fig. 4).

**3.2 BEFORE USE**

Before starting the machine, check that:

- *The machine is perfectly in order, that the lubricants are at the correct levels (see «Maintenance» chapter) and that all parts subject to wear and deterioration are fully efficient.*
- *Check the rotary cultivator, also that fitted with roller, is correctly positioned for obtain the righth working depth.*

**WARNING**

*The accident prevention guards are delivered dismantled for shipping volume needs. Before commissioning the rotary cultivator, check to be certain that all accident prevent guards are in place and correctly installed.*

- *The protection unit, consisting of the coupling (1 Fig. 4) that acts as a clamp for the pipes (2 Fig. 4) locked by the bracket (3 Fig. 4) and by the screws (4 Fig. 4), is fixed to the square front pipe (5 Fig. 4) by the U-bolts (6 Fig. 4) and should be positioned as far outwards as possible, one on the right and the other on the left.*
- *The shaped protections should be fixed laterally with screws to both the sides (7 Fig. 4).*

**3.2 VOR DER INBETRIEBNAHME**

Bevor das Gerät in Betrieb genommen wird, sind folgende Punkte sicher-zustellen:

- Das Gerät muß vollkommen in Ordnung sein, die Schmierstofffüllung muß stimmen (vgl. Kapitel «Wartung») und alle Verschleiß und Beschädigung ausgesetzten Teile müssen voll leistungsfähig sein.
- Sicherstellen, daß die Hackfräse, auch die mit Rolle, gut eingestellt ist für die Gewünschte tiefe.

**ACHTUNG**

Vor der ersten Inbetriebnahme der Hackfräse sicherstellen, daß die Schutzvorrichtungen, die zum Umfallschutz mitgeliefert werden und aus Transportgründen nicht montiert sind, alle korrekt installiert worden sind.

- Die Gruppe der Schutzvorrichtungen, die sich aus dem Anschluß (1 Abb. 4), der zur Arretierung für die Rohre (2 Abb. 4) dient, die durch den Bügel (3 Abb. 4) blockiert werden, und den Schrauben (4 Abb. 4) zusammensetzt, wird am vorderen Vierkantrohr (5 Abb. 4) mit den U-Bolzen (6 Abb. 4) befestigt. Eine davon ist rechts und eine links, so weit wie möglich außen anzubringen.
- Seitlich auf den beiden Seitenteilen sind die geformten Schutzteile (7 Abb. 4) mit Schrauben zu befestigen.

**3.2 AVANT UTILISATION**

Avant de mettre la machine en marche effectuez les contrôles suivants:

- Vérifiez que la machine est en parfait état, que les lubrifiants sont au bon niveau (voir chapitre «Entretien») et que toutes les pièces soumises à usure et détérioration sont en bon état.
- S'assurer que la houe rotative aussi ce dotée de rouleau est bien réglée pour obtenir une profondeur plus appropriées suivant les nécessités.

**ATTENTION**

Avant la mise en service de la houe vérifier que les protections contre les accidents, fournies démontées pour des raisons de transport, ont été montées correctement.

- Le groupe des protections, comprenant l'attelage (1 Fig. 4) qui sert de butée pour les tubes (2 Fig. 4) bloqués par la bride (3 Fig. 4) et par les vis (4 Fig. 4), est fixé au tube carré avant (5 Fig. 4) par des crampons (6 Fig. 4). Positionner une protection à droite et une à gauche, le plus possible à l'extérieur.
- Les protections galbées doivent être fixées latéralement, des deux côtés avec les vis des protections (7 Fig. 4).

**3.2 ANTES DEL USO**

Antes de poner en función la máquina, efectuar las siguientes operaciones:

- Controlar que la máquina esté perfectamente en orden, que los lubricantes estén a nivel (ver capítulo «Mantenimiento») y que todos los organos sujetos a desgaste estén en buen estado.
- Controlar que la binadora también aquella con cilindro, esté bien regulada para obtener la profundidad de trabajo según las necesidades.

**ATENCIÓN**

Verificar, antes de la puesta en función de la binadora, que las protecciones contra accidentes suministradas desmontadas por razones de transporte, hayan sido instaladas de manera correcta.

- El grupo de las protecciones, compuesto por la conexión (1 Fig. 4) que funciona como bloqueo de los tubos (2 Fig. 4) bloqueados a su vez por el soporte (3 Fig. 4) y por los tornillos (4 Fig. 4), está fijado en el tubo cuadrado anterior (5 Fig. 4) mediante los pernos de U (6 Fig. 4) y debe ser emplazado uno a la derecha y uno a la izquierda lo más externamente posible.
- Lateralmente, sobre ambos lados, debemos fijar mediante los tornillos las protecciones molduradas (7 Fig. 4).

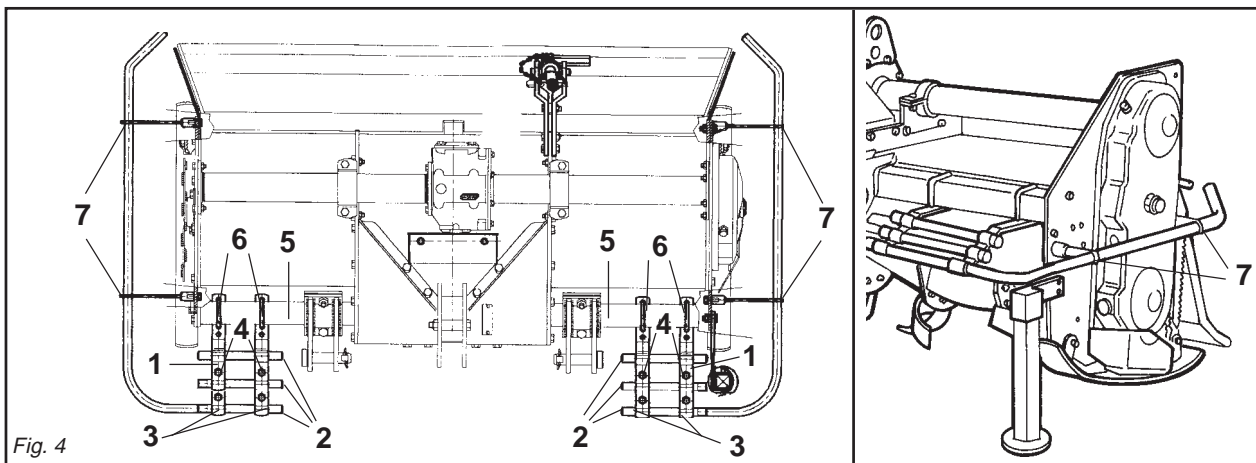


Fig. 4



Per ottenere le migliori prestazioni della zappatrice, seguire attentamente quanto di seguito riportato.



#### AVVERTENZA

Tutte le seguenti operazioni di manutenzione, regolazione e di approntamento alla lavorazione, devono essere eseguite tassativamente con presa di forza del trattore disinserita, macchina a terra e trattore spento e ben fermo.

### 3.3 APPLICAZIONE AL TRATTORE

L'applicazione della zappatrice al trattore deve avvenire con la macchina posata a terra e su terreno piano.

Tutte le zappatrici sono applicabili a qualsiasi trattore munito di attacco universale a tre punti di 1ª e 2ª categoria.

In base alle dimensioni specifiche di questi 2 tipi di attacchi dei trattori è necessario determinare la posizione più favorevole della zappatrice spostando opportunamente sul tubo quadro le piastre (1 Fig. 5) e inserendo i perni (2 Fig. 5) nei fori corrispondenti al giusto diametro delle parallele del trattore.

Strictly comply with the following instructions to achieve the best performances.



#### WARNING

None of the following servicing, adjustment and preparation operations must be carried out unless the pto is disengaged, the machine is on the ground, the tractor engine is off and the tractor itself is safely at a braked.

### 3.3 HITCHING TO THE TRACTOR

The rotary cultivator is coupled to the tractor with the cultivator on the ground. The ground area should be flat.

All the rotary cultivators can be attached to any tractor with a class 1 or 2 universal 3-point hitch.

Depending on the precise dimensions of these two types of hitches, find the best position for the cultivator by moving the plates (1 Fig. 5) along the square tubular and inserting the pin (2 Fig. 5) in the holes corresponding to the correct diameter for the tractor's parallel arms.

Um die besten Leistungen des Gerätes zu erhalten, immer die folgenden Anleitungen beachten.



#### ACHTUNG

Alle im folgenden beschriebenen Wartungs, Einstellungs und Rüstarbeiten müssen mit ausgeschalteter Schlepper-Zapfwelle, Gerät am Boden und ausgeschaltetem und stillstehendem Schlepper ausgeführt werden.

### 3.3 ANBRINGUNG AM SCHLEPPER

Der Anbau der Hackfräse am Schlepper erfolgt nur dann, wenn die Maschine am Boden steht, und zwar auf ebenem Gelände. Alle Hackfräsen können an jedem beliebigen Schlepper mit Universal-Dreipunktaufhängung der 1. und 2. Kategorie angebaut werden.

Aufgrund der spezifischen Abmessungen dieser beiden Schlepperanschlüsse kann man die günstigste Position der Hackfräse festlegen, indem man die Platten (1 Abb. 5) auf dem Vierkantrohr verschiebt und die Bolzen (2 Abb. 5) in die entsprechenden Bohrungen mit dem richtigen Durchmesser auf dem Schleppergestänge einsteckt.

Pour obtenir les meilleures performances de votre appareil respectez attentivement les instructions ci-après.



#### ATTENTION

Toutes les opérations d'entretien, réglage et préparation au travail ne doivent être effectuées que si la prise de force du tracteur est débrayée, la houe rotative posée par terre et le tracteur éteint et bloqué.

### 3.3 ATTELAGE AU TRACTEUR

L'attelage de la houe au tracteur doit être réalisé avec la machine posée sur le sol et sur un terrain plat.

Toutes les houes peuvent être attelées à un quelconque tracteur muni de l'attelage universel de 1e et 2e catégorie.

En fonction des dimensions spécifiques de ces deux types d'attelages des tracteurs il faut déterminer la position la plus favorable de la houe en déplaçant, sur le tube carré, les plaques (1 Fig. 5) et introduire les axes (2 Fig. 5) dans les trous correspondant au bon diamètre des parallèles du tracteur.

Para obtener las mejores prestaciones del equipo, seguir las siguientes instrucciones.



#### ATENCIÓN

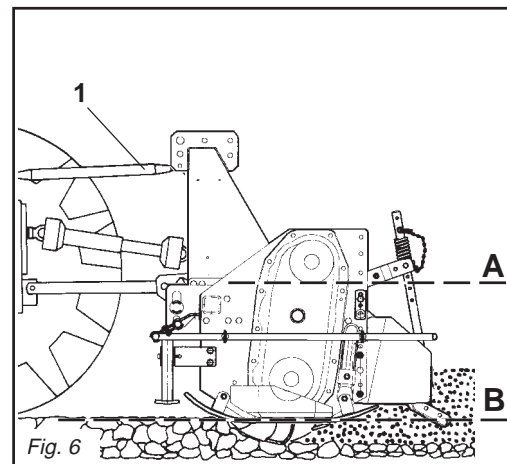
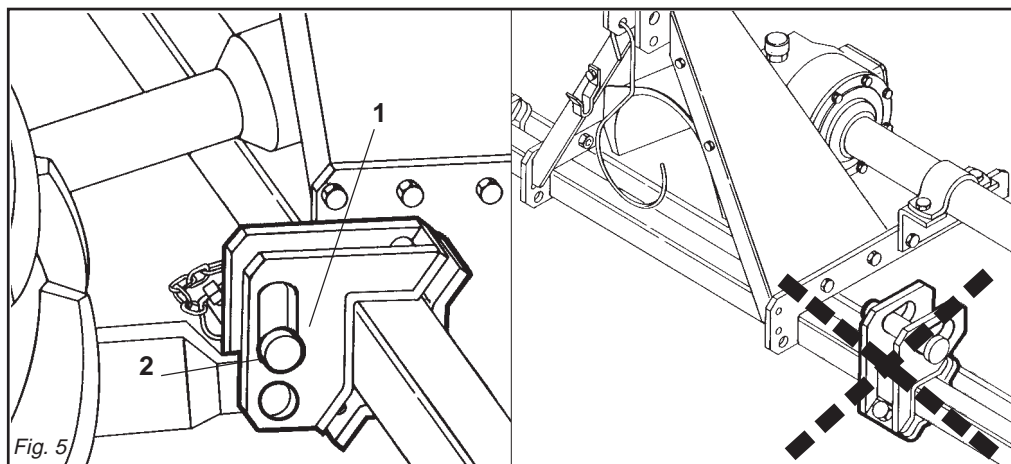
Las siguientes operaciones de mantenimiento, regulación y preparación para el trabajo, deben realizarse siempre con la toma de fuerza del tractor desactivada, la máquina sobre el suelo y el tractor apagado y detenido.

### 3.3 APLICACION AL TRACTOR

La conexión de la binadora al tractor debe realizarse con la máquina adherente al suelo y en un terreno llano.

Todas las binadoras pueden ser adaptadas a cualquier tractor dotado de enganche universal de tres puntos de 1ª y 2ª categoría.

En relación a las dimensiones específicas de estos dos tipos de enganche de los tractores hace falta determinar la posición más favorable de la binadora desplazando oportunamente en el tubo cuadrado las placas (1 Fig. 5) e introduciendo los pernos (2 Fig. 5) en los orificios correspondientes al correcto diámetro de las paralelas del tractor.



**ATTENZIONE**

Le piastre (1 Fig. 5) vanno montate sempre e solo come mostrato in Fig. 5 con i fori posizionati anteriormente al tubo quadro.

La ditta costruttrice declina ogni responsabilità per rotture sulla zappatrice o sul trattore conseguenti al mancato rispetto di questa indicazione.

**PERICOLO**

L'applicazione al trattore è una fase molto pericolosa.

Fare molta attenzione effettuare l'intera operazione seguendo le istruzioni.

La corretta posizione trattore/zappatrice, viene determinata, ponendo la zappatrice ad una distanza, dal trattore, tale che il giunto cardanico resti esteso 5-10 cm dalla posizione di massima chiusura.

A questo punto, procedere come segue:

- 1 - Accostare le parallele del sollevatore ponendole all'interno delle piastre (1 Fig. 5), inserire il perno (2 Fig. 5) nel foro predisposto e bloccare con le copiglie a scatto.
- 2 - Bloccare le parallele del sollevatore con le apposite catene e tenditori paralleli sul trattore. Tale accorgimento deve essere messo in atto per evitare qualsiasi spostamento, in senso orizzontale, della zappatrice.
- 3 - Innestare l'albero cardanico e assicurarsi che sia perfettamente bloccato sulla presa di forza. Verificare che la protezione ruoti liberamente e fissarla con l'apposita catenella. Rimuovere il sostegno dall'albero cardanico (2 Fig. 1) e riporlo fissandolo nell'apposito aggancio.
- 4 - Collegare il terzo punto superiore ed effettuare una corretta regolazione con il tirante (1 Fig. 6) verificando che il piano superiore della zappatrice (A Fig. 6) risulti parallelo al piano terra (B Fig. 6). Ciò è molto importante allo scopo di ottenere il parallelismo tra

**IMPORTANT**

*The plates (1 fig. 5) must always and only be mounted as shown in Fig. 5 with the holes towards the front of the square tubular. The Manufacturer declines any liability for damage to the cultivator or the tractor if this essential installation requirement is not observed.*

**DANGER**

*Application of any implement to a tractor is a very dangerous operation and must only be carried out with the utmost care in compliance with the instructions.*

*The correct tractor/steering hoe position is established by setting the implement at such a distance from the tractor that the universal coupling remains 5-10 cm from its maximum closing position. Now proceed in the following way:*

- 1- *Near the lift bars, setting them in the most suitable plates (1 Fig. 5). Insert the pin (2 Fig. 5) into the relative hole and lock in place with the snap-in split pins.*
- 2- *Lock the lift links using the relative chains and couplings parallel to the tractor. This operation must be carried out to prevent the machine from moving in a horizontal direction.*
- 3- *Engage the cardan shaft and check that it is perfectly locked on the pto. Check that the guard is free to turn and fix it with the relative latch. Remove the cardan shaft support (2 Fig. 1) and re-position it by fixing it on the relative hook.*
- 4- *Connect the upper third-point and correctly regulate by means of the adjuster (1 Fig. 6), checking that the upper surface of the steering hoe (A Fig. 6) is parallel to the ground (B Fig. 6). This is very important since it achieves parallelism between the axis of the steering hoe and that of the tractor pto.*

**ACHTUNG**

Die Platten (1 Abb. 5) dürfen nur und ausschließlich so montiert werden, wie es in Abb. 5 gezeigt ist, nämlich mit den Bohrungen, die vor dem Vierkantrohr angeordnet sind. Der Hersteller haftet nicht für die Beschädigung der Hackfräse oder des Schleppers infolge der Nichtbeachtung dieser Angabe.

**GEFAHR**

Der Anbau am Schlepper ist ein sehr gefährlicher Schritt.

Sehr vorsichtig vorgehen und den ganzen Vorgang gemäß der Anweisung ausführen.

Die korrekte Position von Schlepper und Gerät wird dadurch festgelegt, daß man das Gerät in so einem Abstand vor den Schlepper bringt, daß die Gelenkwelle 5-10 cm länger ist als bei der Position, in der sie so weit wie möglich geschlossen ist. Nun folgendermaßen vorgehen:

- 1- Die Lenker des Krafthebers annähern und in die am besten geeigneten Platten schieben (1 Abb. 5). Den Bolzen (2 Abb. 5) in das Loch stecken und mit dem einrastenden Splint blockieren.
- 2- Die Lenker des Krafthebers mit den Stabilisierungsketten und Spannvorrichtungen des Schleppers parallel zum Schlepper blockieren. Dieser Vorgang ist auch bei Straßenfahrten erforderlich, damit das Gerät nicht seitlich ausschwenkt.
- 3- Die Gelenkwelle einstecken und sicherstellen, daß sie fest mit der Zapfwelle verbunden ist. Sicherstellen, daß der Gelenkwellschutz sich frei verschieben kann und mit der Kette befestigen. Den Halter der Gelenkwelle (2 Fig. 1) entfernen und ihn in dem vorgesehenen Haken befestigen.
- 4- Den oberen Kupplungspunkt anschließen und den oberen Lenker (1 Abb. 6) korrekt einstellen. Sicherstellen, daß die obere Haubenkante der Hackfräse (A Abb. 6) parallel zum Boden (B Abb. 6)

**ATTENTION**

*Les plaques (1 Fig. 5) doivent obligatoirement être montées comme illustré dans la Fig. 5 en utilisant les trous placés à l'avant du tube carré.*

*Le constructeur décline toute responsabilité pour les ruptures sur la houe ou sur le tracteur dérivant de l'inobservation de cette prescription.*

**DANGER**

*L'attelage au tracteur est une opération très dangereuse.*

*Faites très attention et respectez les instructions.*

*La position exacte de tracteur/houe rotative est obtenue en mettant l'appareil à une distance telle que le joint de cardan reste détendu de 5-10 cm par rapport à la position de fermeture totale. Après quoi procédez de la manière suivante:*

- 1- *Approchez les barres du relevage en les plaçant à l'intérieur des plaques les plus appropriées (1 Fig. 5), introduisez l'axe (2 Fig. 5) dans le trou correspondant et bloquez par les goupilles à encastrement.*
- 2- *Bloquez les barres du relevage avec les chaînes et les tendeurs parallèles sur le tracteur. Cette opération a pour but d'éviter tout débattement de la machine dans le sens horizontal.*
- 3- *Engagez l'arbre à cardans dans la prise de force et contrôlez qu'il est bloqué parfaitement. Vérifiez que la protection tourne librement et fixez-la par la chaînette. Enlevez le support de l'arbre à cardans (2 Fig. 1) et rangez-le en le fixant dans le crochet spécial.*
- 4- *Reliez le troisième point supérieur et réglez correctement à l'aide du tirant (1 Fig. 6). Assurez-vous que le plan supérieur de la houe rotative (A Fig. 6) soit pratiquement parallèle au terrain (B Fig. 6). Ceci est très important en vue d'obtenir le parallélisme entre l'axe de la houe et celui de la prise de force du tracteur. Travailler dans ces condi-*

**ATENCIÓN**

Las placas (1 Fig. 5) deben ser montadas siempre y solamente según lo indicado en la Fig. 5 con los orificios posicionados delante del tubo cuadrado. La firma constructora no es responsable de rupturas en la binadora o en el tractor originadas por falta de respeto de esta indicación.

**PELIGRO**

La aplicación al tractor es una fase muy peligrosa.

Prestar mucha atención y efectuar toda la operación siguiendo las instrucciones.

La correcta posición tractor/binadora, se determina, colocando el equipo a una distancia del tractor, en modo tal que la junta cardánica se extienda 5-10 cm desde la posición de máximo cierre. En este momento:

- 1- Acercar las barras del elevador poniéndolas dentro de las placas más indicadas (1 Fig. 5), introducir el perno (2 Fig. 5) en el orificio y bloquear con los pasadores de resorte.
- 2- Bloquear las barras del elevador con las respectivas cadenas y tensores paralelos en el tractor. Dicha operación es necesaria para evitar todo tipo de desplazamiento, en sentido horizontal, de la máquina.
- 3- Acoplar el árbol cardánico y controlar que quede bien bloqueado en la toma de fuerza. Verificar que la protección gire libremente y fijarla con la relativa cadena. Extraer el soporte de árbol cardánico (2 Fig. 1) y volver a colocarlo fijándolo con el correspondiente gancho.
- 4- Conectar el tercer punto superior y efectuar una correcta regulación con el tirante de regulación (1 Fig. 6) controlando que el plano superior de la binadora (A Fig. 6) resulte paralelo al plano al nivel del suelo (B Fig. 6). Esto es muy importante para obtener

l'asse della zappatrice e quello della presa di forza del trattore. Operare in queste condizioni significa limitare le sollecitazioni sulla presa di forza stessa e prolungare la durata dell'albero cardanico e della zappatrice stessa.

5 - Posizionare il piedino d'appoggio come in figura 7.

6 - Il martinetto a molla (1 Fig. 8) oltre a sostenere la lamiera livellatrice ed ammortizzarla nel trasporto su strada, serve a evitare il ribaltamento della zappatrice durante il parcheggio. Durante il lavoro e nel trasporto su strada la copiglia (4 Fig. 8) va tolta dal tubo del martinetto e lasciata libera.

A seconda della posizione, determinata dalla copiglia (2 Fig. 8) sui vari fori posti nel tubo del martinetto (3 Fig. 8) si riesce ad aumentare o diminuire l'effetto della lamiera livellante sul terreno.

Mod. UL: In fase di lavoro bisogna togliere l'asta (1 Fig. 8a).

L'asta va montata solo dopo aver appoggiato la fresa al suolo in fase di stazionamento.

*When the implement operates in these conditions, there will be less stress on the pto itself while the cardan shaft and implement will be much less subject to wear.*

5 - Position the support foot as shown in the figure 7.

6 - Besides supporting the levelling plate and acting as a shock absorber for it during road transport, the spring ram (1 Fig. 8) prevents the steering hoe from overturning when parking.

*During work and road transport, the split pin (4 Fig. 8) must be removed from the ram tube and left free. The effect of the levelling plate on the soil can be increased or decreased depending on the position, established by the split pin (2 Fig. 8) in the various holes in the ram tube (3 Fig. 8).*

*Mod. UL: When the machine is operating rod (1 Fig. 8a) should be removed.*

*The rod should only be installed when the cultivator has been lowered to the ground as the machine is parked.*

steht. Das ist sehr wichtig, um die Parallelität zwischen der Achse der Hackfräse und der der Schlepper-Zapfwelle zu erhalten. Wenn diese Parallelität gegeben ist, wird die Zapfwelle weniger belastet und das Leben von Gelenkwelle und Gerät wird verlängert.

5 - Den Stützfuß wie in Abb. 7 gezeigt anordnen.

6 - Die Federwinde (1 Abb. 8) trägt nicht nur das Planierschild und dient beim Straßen-transport zur Dämpfung von Stößen, sondern sie soll auch verhindern, daß die Hackfräse während des Parkens umkippt. Während der Arbeit und beim Straßen-transport ist der Splint (4 Abb. 8) vom Rohr des Hydrozylinders abzunehmen und frei zu lassen.

Je nach der Position, die durch den Splint (2 Abb. 8) in den verschiedenen Löchern des Windenrohres (3 Abb. 8) festgelegt wird, kann die Wirkung des Planierschildes auf den Boden erhöht oder verringert werden.

Mod. UL: Bei der Arbeit ist die Stange (1 Abb. 8a) zu entfernen.

Die Stange erst dann montieren, wenn die Fräse beim Abstellen am Boden aufgestellt wird.

*tions signifie limiter les sollicitations sur la prise de force et prolonger la durée de l'arbre à cardans, mais aussi de la machine.*

5 - Positionnez le pied d'appui (voir fig. 7).

6 - Le vérin à ressort (1 Fig. 8) sert de soutien à la tôle de nivellement et de suspension pendant le transport sur route, pour éviter le basculement du cultivateur lors du stationnement.

*Pendant le travail et dans le transport sur route la goupille (4 Fig. 8) doit être enlevée du tube du vérin et laissée libre.*

*L'effet de la tôle de nivellement sur le terrain peut être augmenté ou diminué en changeant la position de la goupille (2 Fig. 8) dans les différents trous du tube du vérin (3 Fig. 8).*

*Mod. UL: Pendant le travail il faut enlever la barre (1 Fig. 8a).*

*La barre doit être montée seulement quand la fraise est appuyée sur le sol en phase de stationnement.*

parelismo entre el eje de la binadora y el eje de la toma de fuerza del tractor. Esto permite limitar los esfuerzos sobre la toma de fuerza misma y hacer durar el árbol cardánico y la máquina misma.

5 - Posicionar el pie de apoyo como expuesto en la figura 7.

6 - El gato de resorte (1 Fig. 8), además de sostener la chapa de nivelación y protegerla durante el transporte en carretera, sirve para evitar el vuelco de la binadora durante el estacionamiento. Durante el trabajo y en el transporte en carretera el pasador (4 Fig. 8) debe ser quitado del tubo del cilindro y dejado libre.

De acuerdo a la posición, determinada por el pasador (2 Fig. 8) en los diversos orificios del tubo del gato (3 Fig. 8) se logra aumentar o disminuir el efecto de la chapa de nivelación sobre el terreno.

Mod. UL: En fase de trabajo es necesario quitar la barra (1 Fig. 8a).

La barra debe ser montada sólo luego de haber apoyado el rotocultor al suelo, en fase de estacionamiento.

### 3.3.1 ALBERO CARDANICO

#### Adattamento albero cardanico

L'albero cardanico, fornito con la macchina, è di lunghezza standard.

Si può quindi rendere necessario l'adattamento dell'albero cardanico. In questo

### 3.3.1 CARDAN SHAFT

#### Cardan shaft adaption

The Cardan shaft, supplied with the machine, is of standard length.

Therefore it might be necessary to adapt the Cardan shaft. In that case, before

### 3.3.1 GELENKWELLE

#### Anpassung der Gelenkwelle

Die mit der Maschine gelieferte Gelenkwelle hat Standardlänge, aus diesem Grunde kann ihre Anpassung notwendig

### 3.3.1 ARBRE A CARDANS

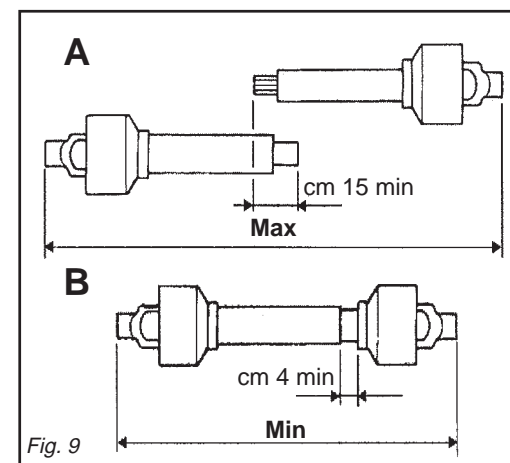
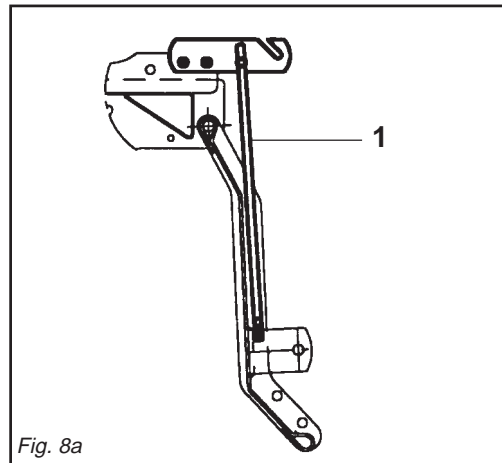
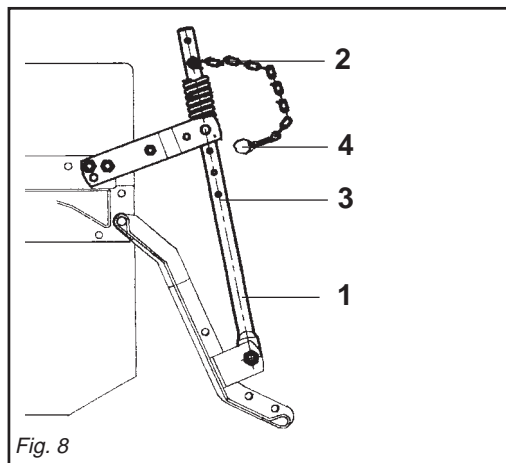
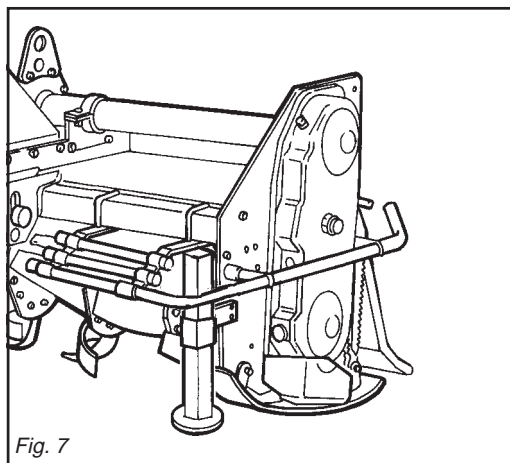
#### Adaptation de l'arbre à cardans

L'arbre à cardans, fourni avec la machine, a une longueur standard. L'adaptation de l'arbre à cardans pourrait donc s'avérer nécessaire. Dans ce cas, avant

### 3.3.1 ARBOL CARDANICO

#### Adaptación árbol cardánico

El árbol cardán, provisto junto con la máquina, tiene una longitud estándar; por lo tanto, es posible que haya que



caso prima di intervenire sull'albero cardanico, interpellare il Costruttore del medesimo per l'eventuale adattamento.



## CAUTELA

Quando l'albero cardanico è sfilato al massimo, i due tubi devono sovrapporsi per almeno 15 cm. Quando esso è inserito al massimo, il gioco minimo consentito deve essere di 4 cm. (Fig. 9).



## CAUTELA

Usando la zappatrice su di un altro trattore, verificare quanto riportato nel punto precedente e verificare che le protezioni coprano completamente le parti in rotazione dell'albero cardanico.

### Regolazione dell'albero cardanico con frizione

L'albero cardanico può essere dotato di frizione di sicurezza per proteggere gli organi di trasmissione della zappatrice da sforzi e/o sovraccarichi eccessivi. Il cardano non deve superare l'inclinazione di 10 gradi (Fig. 3).

La frizione è già pre-regolata per uno sforzo medio. Se slitta troppo facilmente (surriscaldandosi) è necessario avvitare uniformemente tutti i dadi (1 Fig. 10) che stringono le molle. Qualora l'albero cardanico fornito abbia il mozzo con bloccaggio a bulloni (2 Fig. 10), assicurarsi che questi siano serrati con forza.



## CAUTELA

Se nonostante siano stati avvitati tutti i dadi la frizione slitta ancora, è necessario sostituire i dischi di attrito della frizione.

Se la frizione non slitta, svitare uniformemente tutti i dadi (1 Fig. 10) che fissano le molle. Svitare un giro alla volta e verificare la frizione dopo circa 300 metri di lavoro. Se necessario ripetere l'operazione, sempre svitando un giro alla volta. Se

doing anything, consult the Manufacturer for the eventual adaptation.



## CAUTION

When the cardan shaft is fully extended, the two tubes must overlap by at least 15 cm. When fully inserted, the minimum play must be 4 cm. (Fig. 9).



## CAUTION

If the implement is used on another tractor, always check the before and that the guards completely cover the rotating parts of the cardan shaft.

### Adjusting the cardan shaft with clutch

The cardan shaft can be equipped with safety clutch to protect the transmission components of the machine from stress and/or excessive overloads. The tilt of the cardan shaft must not exceed 10 degrees (Fig. 3).

The clutch is already pre-adjusted for average stress. If it slips too easily (and overheats), it will be necessary to evenly tighten all the nuts (1 Fig. 10) that retain the springs. If the supplied cardan shaft has a bolt-locked hub (2 Fig. 10), check that these bolts are fully tightened.



## CAUTION

The clutch disks must be changed if the clutch still slips after all the nuts have been tightened.

If the clutch does not slip, evenly unscrew all the spring fixing nuts (1 Fig. 10). Unscrew one turn at a time and check the clutch after having worked about 300 meters. Repeat the operation if necessary, remembering to unscrew one turn

sein. In diesem Fall sich vor dem Eingriff an den Hersteller der Gelenkwelle für deren eventuelle Anpassung wenden.



## VORSICHT

Wenn die Gelenkwelle so weit wie möglich auseinandergezogen ist, müssen die beiden Teile sich noch um wenigstens 15 cm überlappen. Wenn die beiden Teile ganz zusammengeschoben sind, muß das kleinstmögliche Spiel 4 cm ausmachen. (Abb. 9).



## VORSICHT

Wenn das Gerät auf einem anderen Schlepper benutzt wird, ist zu prüfen, was in dem vorherigen Punkt steht, und sicherzustellen, daß die drehenden Teile der Gelenkwelle ganz durch den Schutz bedeckt werden.

### Einstellung der Gelenkwelle mit Kupplung

Die Gelenkwelle kann mit einer Sicherheitskupplung ausgerüstet werden, um die Getriebeteile des Gerätes vor Überlastungen und/oder Beanspruchungen zu schützen. Die Gelenkwelle darf keine Neigung über 10 Grad aufweisen (Abb. 3). Die Kupplung ist auf eine mittlere Beanspruchung voreingestellt. Wenn die Kupplung zu schnell schlupft (Überhitzung), muß man alle Muttern (1 Abb. 10), die die Federn spannen, noch weiter anziehen.

Sollte die mit dem Gerät gelieferte Gelenkwelle eine mit Schraubbolzen blockierte Nabe (2 Abb. 10) haben, sicherstellen, daß diese angezogen sind.



## VORSICHT

Wenn die Kupplung dennoch schlupft, obwohl man alle Muttern der Kupplung angezogen hat, sind die Reibscheiben der Kupplung zu ersetzen.

Wenn die Kupplung nicht schlupft, alle Muttern (1 Abb. 10), die die Federn spannen, gleichmäßig lockern. Alle Muttern um eine Umdrehung losschrauben und die Kupplung nach 300 Metern Fahr-

toute opération sur l'arbre à cardans, contacter son Constructeur pour l'adaptation éventuelle.



## IMPORTANT

Quand l'arbre à cardans est déboîté au maximum, les deux tubes doivent se superposer d'au moins 15 cm. Quand il est entièrement rentré, le jeu minimum admissible doit être de 4 cm. (Fig. 9).



## IMPORTANT

Si vous utilisez l'outillage sur un autre tracteur, vérifiez les instructions du point précédent et contrôlez que les protections couvrent entièrement les parties en rotation de l'arbre à cardans.

### Réglage de l'arbre à cardans avec embrayage

L'arbre à cardans peut être équipé d'embrayage de sécurité pour protéger les organes de transmission de la machine en cas d'efforts ou de surcharges excessives. L'inclinaison du cardan de doit pas dépasser 10 degrés (Fig. 3). L'embrayage est déjà réglé pour un effort moyen. Lorsqu'il patine facilement (en se surchauffant) il faut visser de manière uniforme tous les écrous (1 Fig. 10) de serrage des ressorts. Si le moyeu de l'arbre à cardans dispose d'un blocage par boulons (2 Fig. 10), assurez-vous que ces derniers sont bien serrés.



## IMPORTANT

Si l'embrayage patine même après avoir vissé tous les écrous, remplacez les plateaux de l'embrayage.

Si l'embrayage ne patine pas, dévissez de manière uniforme tous les écrous (1 Fig. 10) de fixation des ressorts. Dévissez d'un tour à la fois et vérifiez l'embrayage après environ 300 mètres de

adaptarlo. En este caso antes de intervenir sobre el árbol cardán, consultar el Fabricante del mismo para la eventual adaptación.



## CAUTELA

Cuando el árbol cardánico está extraído al máximo, los dos tubos deben superponerse por lo menos 15 cm. Cuando está insertado al máximo, el juego mínimo permitido debe ser de 4 cm. (Fig. 9).



## CAUTELA

Cuando usamos el equipo con otro tractor, debemos controlar lo expuesto en el punto precedente y cerciorarnos que las protecciones cubran íntegramente las partes en rotación del árbol cardánico.

### Regulación del árbol cardánico con embrague

El árbol cardánico puede tener embrague de seguridad para proteger los órganos de transmisión de la máquina de esfuerzos y/o sobrecargas excesivas. El cardán no debe superar la inclinación de 10 grados (Fig. 3).

El embrague está ya pre-regulado para un esfuerzo medio. Si patina muy fácilmente (recalentándose) es necesario ajustar uniformemente todas las tuercas (1 Fig. 10) que apretan en el resorte. Si el árbol cardánico tiene el cubo con bloque de bulones (2 Fig. 10), controlar que estos últimos estén bien ajustados.



## CAUTELA

Si luego de ajustar todas las tuercas el embrague patina aún, es necesario sustituir los discos del embrague.

Si el embrague no patina, aflojar uniformemente todas las tuercas (1 Fig. 10) que fijan el resorte. Aflojar una vuelta a la vez y controlar el embrague luego de 300

la frizione mantiene durante il lavoro una temperatura di circa 40-50 gradi circa significa che è regolata in modo corretto. **Non serrare mai a fondo i dadi, poiché in tal modo si elimina la funzione delle molle e dunque della frizione a danno degli organi di trasmissione.**



## CAUTELA

Ripetere questa verifica ad ogni nuova stagione di lavoro.

### Albero cardanico con limitatore di sicurezza

Il limitatore, inserito nel giunto cardanico, è dotato di un bullone di sicurezza, tarato per uno sforzo medio. Qualora, in presenza di ostacoli particolarmente resistenti tale bullone si tranci, è necessario sostituirlo con uno nuovo di dimensioni e materiale uguali.

Se tale bullone è inserito nel foro (2 Fig. 11) e si trancia ripetutamente, è consigliabile montarlo nel foro (1 Fig. 11).



## CAUTELA

Evitare di far girare a vuoto (fuori del terreno) la zappatrice. Durante il lavoro evitare di effettuare curve con la

at a time. If the clutch maintains a temperature of about 40-50 degrees during work, this means that it has been correctly regulated. **Never fully torque the nuts since this would void the function of the springs and, subsequently, of the clutch, thus damaging the transmission components.**



## CAUTION

This inspection must be performed at the beginning of each new working season.

### Shaft with safety limiter

The limiter, inserted in the cardan joint, is equipped with a safety bolt that is set for an average force. Whenever unduly resistant obstacles cause the bolt to shear, it must be replaced by a new bolt, of the same size and material.

If the bolt, inserted in hole (2 Fig. 11), shears repeatedly, then we recommend inserting it in the hole (1 Fig. 11).



## CAUTION

Never allow the steering hoe to operate out of the soil. During work, avoid turning corners while the implement is soil working. Never work in reverse

strecke prüfen. Den Vorgang falls erforderlich wiederholen, jeweils eine Umdrehung pro Versuch. Wenn die Kupplung während der Arbeit eine Temperatur von circa 40-50°C beibehält, ist sie richtig eingestellt. **Die Muttern nie ganz festziehen, weil dabei die Wirkung die Federn und damit der Kupplung aufgehoben würde, was sich schädlich auf die Getriebeteile auswirken würde.**



## VORSICHT

Diese Überprüfung bei jeder neuen Arbeitssaison wiederholen.

### Welle mit Sicherheitsbegrenzer

Der Begrenzer, ins Kardangelk eingebaut, verfügt über eine Sicherheitsmutter, die auf eine mittlere Belastung eingestellt ist. Wenn sich bei besonders widerstandskräftigen Hindernissen diese Mutter-schraube durchtrennt, muß sie durch eine neue gleicher Maße und gleichen Materials ersetzt werden. Wenn diese Mutter-schraube in Öffnung (2 Fig. 11) eingefügt ist und sich wiederholt durchtrennt, raten wir sie in Öffnung (1 Fig. 11) zu montieren.



## VORSICHT

Vermeiden Sie es, die Hackfräse unbelastet (außerhalb der Erde) laufen zu lassen. Wenn das Gerät unterir-

travail. Si nécessaire, répétez l'opération en dévissant toujours d'un tour à la fois. Quand l'embrayage maintient une température d'environ 40-50 degrés pendant le travail, cela signifie qu'il est réglé correctement. **Ne serrez jamais à fond les écrous car cela annule la fonction des ressorts et donc de l'embrayage au détriment des organes de transmission.**



## IMPORTANT

Répéter ce contrôle au début de chaque nouvelle saison de travail.

### Arbre avec limiteur de sécurité

Le limiteur engagé dans le joint de cardan, est équipé d'un boulon de sécurité pour un effort moyen. Si en présence d'obstacles particulièrement résistants ce boulon se casse, le remplacer par un boulon neuf aux mêmes dimensions et matériau.

Si ce boulon est introduit dans le trou (2 Fig. 11) et se casse maintes fois, on conseille de le monter dans le trou (1 Fig. 11).



## IMPORTANT

Évitez de faire tourner l'appareil à vide (hors du sol). Pendant le travail évitez les virages quand la houe est enterrée

metros de trabajo. Si es necesario repetir la operación siempre aflojando un giro a la vez. Si el embrague mantiene durante el trabajo una temperatura de 40-50 grados significa que está regulado en modo correcto. **No ajustar jamás a fondo las tuercas, ya que así se inutiliza el resorte y la fricción dañando los órganos de transmisión.**



## CAUTELA

Repetir esta verificación tras cada nueva estación de trabajo.

### Arbol con limitador de seguridad

El limitador, colocado en la conexión del cardán, posee un perno de seguridad ajustado para un esfuerzo mediano.

Si, debido a obstáculos sobremanera resistentes, se tronchara el perno, hace falta que se substituya con otro nuevo que tenga dimensiones y materiales iguales. Si el perno está introducido en el agujero (2 Fig. 11) y se tronchara muchas veces, se aconseja montarlo en el agujero (1 Fig. 11).



## CAUTELA

Evitar hacer girar en vacío (no apoyada sobre el terreno) la binadora. Du-

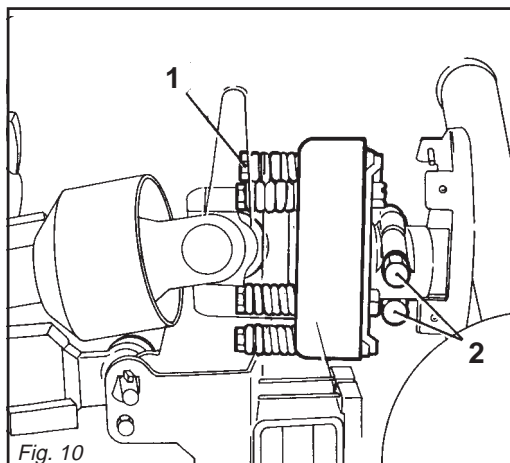


Fig. 10

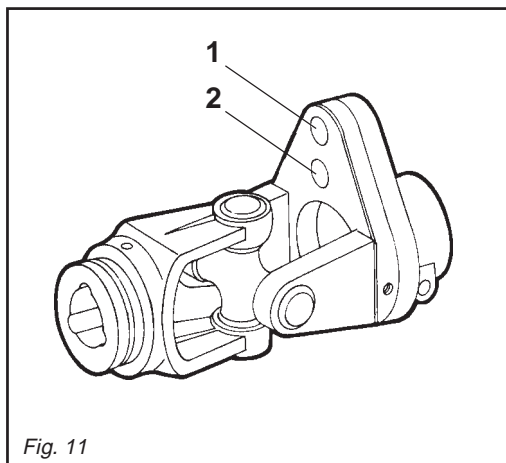


Fig. 11

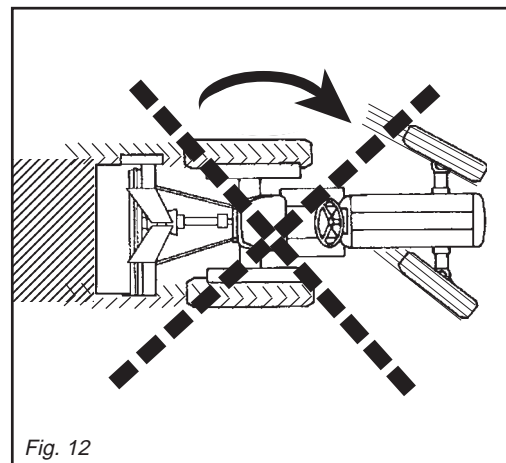


Fig. 12

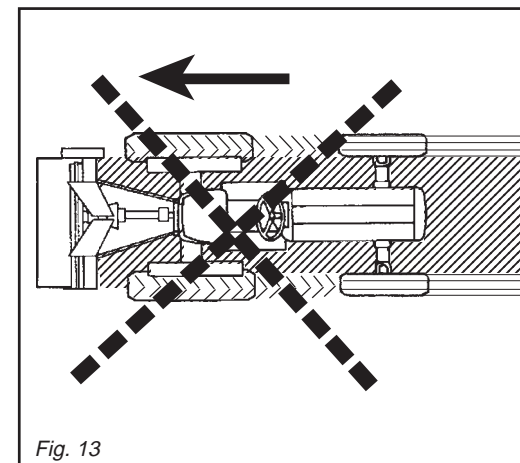


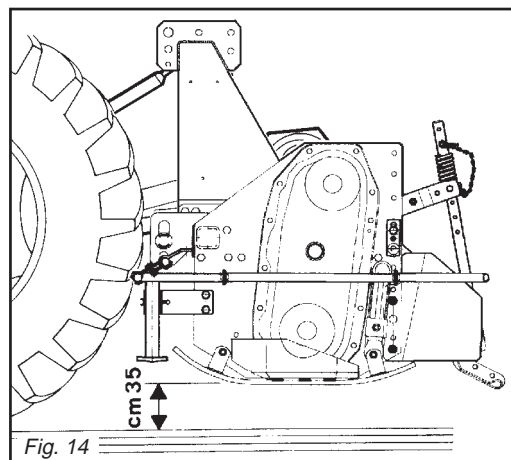
Fig. 13

macchina interrata, ne tantomeno lavorare in retromarcia (Fig. 12, 13). Sollevarla sempre per i cambiamenti di direzione e le inversioni di marcia. Durante il trasporto, od ogni qualvolta si renda necessario il sollevamento della zappatrice, è opportuno che il gruppo di sollevamento del trattore venga regolato in modo che la zappatrice stessa non sia sollevata da terra per più di 35 cm circa (Fig. 14). Evitare di immettersi su strade pubbliche con la macchina sporca di terra, erba o quant'altro che produca sporcizia e/o intralcio al traffico stradale. Non far cadere con violenza la macchina sul terreno ma farla scendere lentamente per consentire il graduale inserimento delle lame nel terreno. In caso contrario si provocherebbero forti sollecitazioni su tutti i componenti della macchina stessa che potrebbero comprometterne la loro integrità.

### 3.4 PROFONDITÀ DI LAVORO

La regolazione della profondità di lavoro della zappatrice viene determinata in relazione alle differenti configurazioni, dalla posizione dei seguenti dispositivi:

- rullo livellatore posteriore
- slitte laterali
- ruote anteriori
- ruota o ruote posteriori

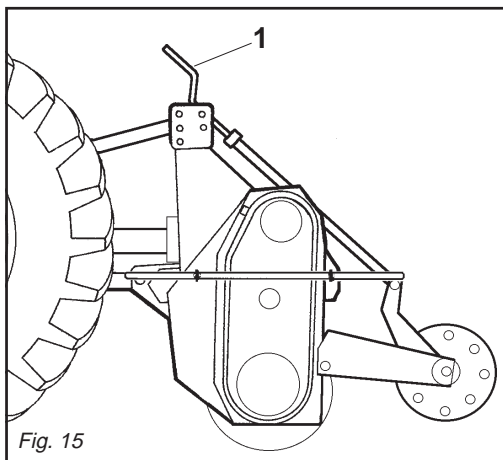


(Fig. 12, 13). Always raise the implement in order to reverse or change direction. During transport, or whenever the implement must be raised, it is advisable to adjust the lift unit of the tractor so that the implement itself is not raised more than about 35 cm from the ground (Fig. 14). Do not drive on public highways if the machine is dirtied with soil, grass or anything else that could dirty and/or hamper the road traffic. Lower the machine slowly to allow the blades to gradually penetrate the soil. Do not allow it to drop violently on to the ground. To do this would strongly stress all the machine components and could damage them.

### 3.4 WORK DEPTH

Rotary cultivator work depth is regulated on the basis of the different possible configurations by the position of the following devices:

- Rear level roller
- Side slides
- Front wheels
- Wheel or rear wheels

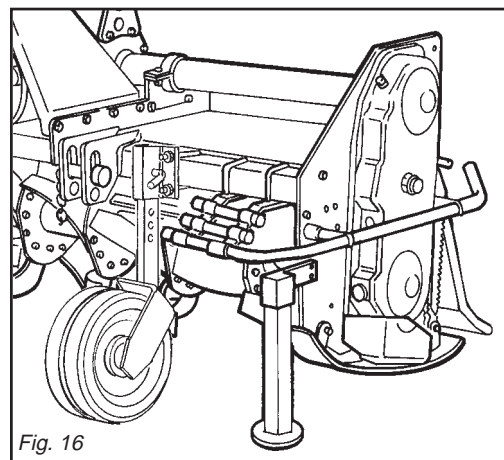


disch arbeitet, keine Kurven fahren und auch nicht rückwärts fahren (Abb. 12, 13). Das Gerät zum Ändern der Richtung und zum Wenden immer ausheben. Während des Transportes, jedesmal wenn das Ausheben des Gerätes erforderlich wird, sollte der Kraftheber des Schleppers immer so eingestellt werden, daß das Gerät nicht mehr als circa 35 cm Abstand vom Boden aufweist (Abb. 14). Vermeiden Sie es, auf öffentliche Straßen zu fahren, wenn die Maschine mit Erde, Gras oder anderem verschmutzt ist, das die Fahrbahn verschmutzen und/oder den Verkehr behindern kann. Achten Sie darauf, daß das Gerät nicht auf den Boden fällt, sondern langsam gesenkt wird, um zu ermöglichen, daß die Klingen langsam in den Boden eingezogen werden. Anderenfalls würde es zu starken Spannungen in den Bestandteilen der Maschine kommen und ihre Struktur könnte Schaden nehmen.

### 3.4 ARBEITSTIEFE

Die Einstellung der Arbeitstiefe der Hackfräse wird aufgrund der verschiedenen Konfigurationen durch die Anordnung der folgenden Vorrichtungen bestimmt:

- Hintere Planierwalze
- Seitliche Kufen
- Vordere Laufräder
- Rad oder hintere Räder



ou bien en marche arrière. Relevez toujours l'appareil lors des changements de direction et des inversions de marche (Fig. 12, 13). Pendant le déplacement et chaque fois qu'il faut relever la houe, veillez à ce que le groupe de relevage du tracteur soit réglé de manière à la soulever au moins de 35 cm (Fig. 14). Éviter de s'engager sur les routes publiques avec la machine souillée de terre, herbe ou autre pouvant salir ou gêner la circulation. Ne pas faire tomber la machine avec violence sur le sol mais la faire descendre lentement pour faire pénétrer les lames graduellement dans le sol. Dans le cas contraire vous risquez de provoquer de fortes contraintes sur tous les composants de la machine pouvant compromettre leur intégrité.

### 3.4 PROFONDEUR DE TRAVAIL

Le réglage de la profondeur de travail de la houe est déterminé, en fonction des différentes configurations, par la position des dispositifs suivants:

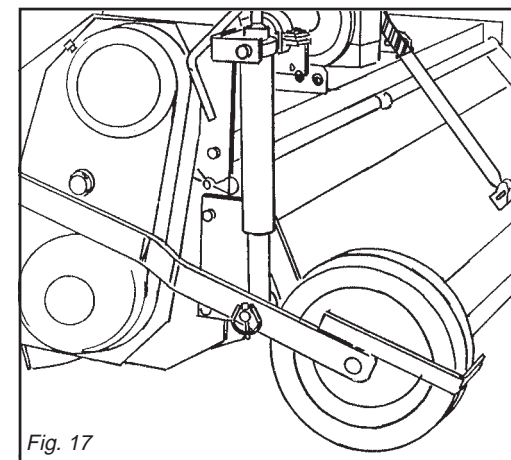
- rouleau de nivellement arrière
- patins latéraux
- roues avant
- Roue ou roues postérieures

rante el trabajo evitar efectuar curvas con la máquina enterrada y no trabajar marcha atrás. Alzarla siempre para cambiar de dirección y para las inversiones de marcha (Fig. 12, 13). Durante el transporte, cada vez que se hace necesario alzar el equipo, es conveniente que el grupo de elevación del tractor se regule en modo tal que el equipo mismo no se alce desde el suelo más de 35 cm aprox. (Fig. 14). Evitar el ingreso en carreteras públicas con la máquina sucia de tierra, hierba o todo otro elemento que produzca suciedad y/o obstruya el tráfico de la carretera. No hacer caer con violencia la máquina sobre el terreno, hacerla descender lentamente para permitir la gradual introducción de las cuchillas en el terreno. De lo contrario provocaríamos grandes esfuerzos para todos los componentes de la máquina misma, que podrían dañarlos.

### 3.4 PROFUNDIDAD DE TRABAJO

La regulación de la profundidad de trabajo de la binadora se determina, en relación a las diferentes configuraciones, de la posición de los dispositivos siguientes:

- rodillo nivelador posterior
- correderas laterales
- ruedas delanteras
- rueda o ruedas traseras



## ITALIANO

**Zappatrici con rullo:** la regolazione della profondità in queste zappatrici si effettua ruotando la manovella centrale (1 Fig. 15).



**PERICOLO**

**Agire sulla manovella di regolazione solo con trattore fermo e presa di forza disinnestata.**

**Non eseguire questa operazione di regolazione dal trattore.**

**Zappatrici con slitte:** per regolare la profondità nelle zappatrici con slitte, è necessario allentare la vite di registro (1 Fig. 14), alzare o abbassare la slitta nella posizione desiderata, riavvitare poi la vite di registro. Questa operazione va effettuata su tutte e due le slitte e varia a seconda del terreno.

**Zappatrici con ruote anteriori:** la regolazione si può effettuare anche con due ruote poste anteriormente alla zappatrice (Fig. 16).

Queste vanno posizionate normalmente sulla stessa carreggiata delle ruote della trattoria per evitare il solco.

La regolazione si effettua attraverso una serie di fori presenti sulla parte mobile del montante verticale.

**Zappatrici con ruota o ruote laterali:** la ruota laterale può essere montata a sinistra o in entrambi i lati della zappatrice (Fig. 17).

È un impiego che trova una valida soluzione in zone collinari o su ripidi pendii per migliorare la stabilità della zappatrice. La regolazione della profondità si effettua attraverso il martinetto laterale posto in prossimità della ruota.

### 3.5 ZAPPETTE

Le zappette con cui viene equipaggiata la zappatrice sono adatte per la lavorazione su terreni di normale conformazione. Controllare giornalmente la loro usura o integrità. Qualora durante il lavoro dovesse per cause accidentali piegarsi (o rompersi) è necessario sostituirle immedia-

## ENGLISH

**Machine with roller:** to adjust working depth on this type of machine is adjusted either the center crank (1 Fig. 15).



**DANGER**

**Turn the adjustment handle only when the tractor is at a standstill and with the power take-off disconnected.**

**Do not carry out this adjustment by operating from the tractor.**

**Machine with skids:** to adjust working depth on this type of machine you must loosen the adjustment screw (1 Fig. 14) and raise or lower the skid the desired amount. Then retighten the screw. Both skids should be subjected to this operation which will vary according to the type of soil.

**Rotary cultivators with front wheels:** depth regulations can also be done with the two front wheels (Fig. 16).

Normally these wheels will be set at the same tracts as the tractor wheels to avoid the furrow.

Depth adjustment is made with the series of holes on the moving part of the vertical strut.

**Rotary cultivators with side wheel(s):** the side wheel can be on the left side or on both sides of the cultivator (Fig. 17).

This is a good solution for work in hilly ground or on steep slopes as it improves cultivator stability.

Depth adjustment is by the jackscrew located on the side close to the wheel.

### 3.5 HOE BLADES

The hoe blades with which the steering hoe is equipped can work soils of normal conformation. Check the degree of wear and condition of the hoe blades each day.

If the blades should accidentally bend (or break) during work, they must be immediately replaced.

Remember to mount the new hoe blade in exactly the same position as the old one (Fig. 18). If several hoe blades must

## DEUTSCH

**Maschine mit Walzen:** die Tiefeneinstellung bei diesen Maschinen erfolgt über den zentralen Handgriff (1 Abb. 15).



**GEFAHR**

**Die Einstellkurbel nur bei stehendem Schlepper und ausgekuppelter Zapfwelle betätigen. Diese Einstellarbeit nicht vom Schlepper aus durchführen.**

**Maschine mit Schlitten:** um die Arbeitsbreite der Maschine mit Schlitten zu bestimmen, ist es notwendig die Stellschraube zu lockern (1 Abb. 14), den Schlitten im gewünschten Maße zu heben oder zu senken, und die Stellschraube wieder anzuziehen. Dieser Vorgang ist auf beiden Kufen vorzunehmen und hängt von der Bodenbeschaffenheit ab.

**Hackfräsen mit vorderen Laufrädern:**

Die Einstellung kann auch mit zwei Rädern erhalten werden, die vor der Hackfräse angeordnet sind (Abb. 16). Diese Räder werden in der Regel auf der Spurweite der Schlepperräder angeordnet, damit sie keine eigene Furche entstehen lassen. Die Einstellung wird durch eine Reihe von Bohrungen möglich, die im beweglichen Teil des senkrechten Trägers vorhanden sind.

**Hackfräsen mit seitlichem/n Laufrad/rädern:** Das seitliche Rad kann auf der linken oder auf beiden Seiten der Hackfräse montiert werden (Abb. 17).

Es wird im allgemeinen verwendet, wenn die Hackfräse auf hügeligen Gelände oder Boden mit Gefälle verwendet wird, um die Standsicherheit des Geräts zu verbessern. Die Einstellung der Arbeitstiefe erfolgt mit der seitlichen Spindel, die in der Nähe der Räder vorhanden ist.

### 3.5 HACKMESSER

Die Hackmesser, mit der die Hackfräse ausgerüstet wird, eignen sich zur Bearbeitung von Boden mit normaler Beschaffenheit. Sie sind täglich auf ihre Unversehrtheit und ihren Verschleißzustand zu prüfen. Sollten sie bei der Arbeit verbiegen oder zu Bruch gehen, müssen sie sofort

## FRANÇAIS

**Machine avec rouleau:** pour régler de la profondeur sur ces machines s'effectue avec la manivelle centrale (1 Fig. 15).



**DANGER**

**N'agir sur la manivelle de réglage que lorsque le tracteur est à l'arrêt et que la prise de force est désengagée.**

**Pour effectuer cette opération de réglage descendre du tracteur.**

**Machine avec patins:** pour régler la profondeur sur les machines avec patins, desserrer la vis de réglage (1 Fig. 14), soulever ou abaisser les patins à la mesure désirée et revisser la vis de réglage. Cette opération doit être effectuée sur les deux patins et varie selon le sol.

**Houes avec roues avant:** le réglage est aussi possible avec les deux roues placées à l'avant de la houe (Fig. 16).

Elles doivent être placées sur la même voie que les roues du tracteur pour éviter le sillon.

Le réglage est réalisé à travers une série de trous présents sur la partie mobile du montant vertical.

**Houes avec roue ou roues latérales:** la roue latérale peut être montée à gauche ou des deux côtés de la houe (Fig. 17).

Cette utilisation est une solution particulièrement adaptée au travail en colline ou sur des pentes abruptes car elle améliore la stabilité de la houe.

Le réglage de la profondeur est réalisé au moyen du vérin latéral placé à proximité de la roue.

### 3.5 COUTEAUX

Les couteaux montés sur la houe sont indiqués pour travailler les sols ordinaires. Contrôlez tous les jours leur usure et intégrité. Lorsqu'ils se plient (ou se cassent) pendant le travail il faut les remplacer aussitôt. Le nouveau couteau devra être monté exactement dans la position de celui à remplacer (Fig. 18). S'il faut

## ESPAÑOL

**Màquinas con rodillo:** el ajuste de la profundidad en estas màquinas se efectúa por medio de la manivela central (1 Fig. 15).



**PELIGRO**

**Intervenir sobre la manivela de regulación sólo con tractor parado y la toma de fuerza desacoplada.**

**No efectuar esta operación de regulación desde el tractor.**

**Màquinas con correderas:** para ajustar la profundidad en las màquinas con correderas, hace falta quitar el perno de registro (1 Fig. 14), subir o bajar las correderas de la misma deseada y volver a introducir el perno en su agujero.

Esta operación se efectúa sobre ambas correderas y varia de acuerdo al terreno.

**Binadoras con ruedas delanteras:** la regulación puede efectuarse también con dos ruedas situadas en la parte anterior de la binadora (Fig. 16).

Estas deben ser posicionadas normalmente en el mismo carril de las ruedas del tractor para evitar el surco.

La regulación se efectúa a través de una serie de orificios ubicados en la parte móvil del montante vertical.

**Binadoras con rueda o ruedas laterales:** la rueda lateral puede ser montada a la izquierda o en ambos lados de la binadora (Fig. 17). Esta versión representa una válida solución en colina o en terrenos escarpados para mejorar la estabilidad de la binadora.

La regulación de la profundidad se efectúa mediante el cilindro lateral colocado en proximidad de la rueda.

### 3.5 AZADILLAS

Las azadillas que presenta la màquina son idóneas para trabajar sobre terrenos de normal conformación. Controlar todos los días su buen estado y eventual desgaste. Si durante el trabajo por eventuales accidentes se doblan o rompen es necesario sustituirlas inmediatamente prestando atención de montar la nueva

tamente avendo l'accortezza di rimontare la nuova zappetta nella identica posizione di quella da sostituire (Fig. 18). Se fosse necessario sostituire più zappette, è consigliabile effettuare le operazioni di smontaggio e montaggio, sempre una zappetta alla volta, per evitare così errori di posizione.

Le zappatrici sono normalmente equipaggiate con 6 zappette per flangia. Quando il terreno è umido e tende ad impastarsi, è possibile montare 4 zappette per flangia.

**I bulloni che fissano le zappette devono avere la testa dalla parte delle zappette e il dado con relativa rondella dalla parte della flangia (Fig. 18).**

**Rispettare i valori delle coppie di serraggio come indicato in tabella pag. 29.** Se si devono sostituire le zappette, fare attenzione che le nuove assumano la posizione di quelle smontate (Fig. 18).

### Versione a lame

La versione a lame monta un rotore speciale a flange quadre con 4 lame per flangia e una barra livellatrice posteriore regolabile in altezza con appositi martinetti laterali (Fig. 2).

Questo tipo di macchina è particolarmente indicato per la preparazione del letto di semina su terreni particolarmente tenaci e difficili o terreni non arati.

In caso di sostituzione di tutte o anche

*be replaced, it is advisable to remove and assemble one hoe blade at a time in order to prevent positioning errors.*

*The steering hoes are normally equipped with 6 blades per flange.*

*When the soil is wet and tends to clog it is, however, possible to mount 4 hoe blades per flange.*

***The heads of the bolts fixing the hoe blades in place must be on the side of the hoe blades themselves, while the nut with relative washer must be on the flange side (Fig. 18).***

***Apply the tightening torques as listed in the Chart on page 29.***

*If the hoe blades must be changed, remember to set the new blades in the same positions as the demounted ones (Fig. 18).*

### Version with Blades

*The version with blades has a special square flange rotor fitted with four blades per flange and a rear leveling bar that can be adjusted in height with the appropriate lateral jacks (Fig. 2).*

*This type of machine is particularly useful for preparing the seeding bed on particularly tough and difficult ground or on ground that has not been plowed.*

ersetzt werden. Dabei ist zu beachten, daß man das neue Hackmesser an der gleichen Stelle montiert, an der sich das beschädigte befand (Abb. 18). Sollten gleich mehrere Hackmesser zu ersetzen sein, sollte man jeweils ein Hackmesser ein- und ausbauen, um eine falsche Einbau-position zu vermeiden.

Die Hackfräsen sind in der Regel mit 6 Hackmessern pro Flansch ausgerüstet. Wenn der Boden allerdings feucht ist und daher an den Werkzeugen kleben bleibt, kann man auch 4 Hackmesser pro Flansch montieren.

**Die Schrauben, mit denen man die Hackmesser befestigt, müssen den Kopf auf der Seite des Hackmessers und die Mutter mit der Unterlegscheibe auf der Flanschseite haben (Abb. 18) Die Werte des Abzugsmoments beachten, das in der Tabelle auf Seite 29 angegeben ist.**

Wenn man die Hackmesser ersetzen muß, darauf achten, daß die neuen in der Position der ersetzten am Hackstern angebracht werden (Abb. 18).

### Ausführung mit Messern

In der Ausführung mit Messern ist ein Spezialläufer mit Viereckflanschen und 4 Messern pro Flansch und eine hintere Planierstange, die durch dazu bestimmte Seitenwinden in der Höhe eingestellt werden kann, eingebaut (Abb. 2).

Diese Maschine ist besonders für die Vorbereitung des Saatbeetes in besonders zähem und schwierigem oder ungepflügtem Erdreich geeignet.

*remplacer plusieurs coupeaux, démontez et montez toujours un coupeau à la fois, pour éviter des erreurs de position.*

*Les houes rotatives sont normalement équipées de 6 coupeaux par flasque. Cependant, quand le terrain est humide ou boueux, vous pouvez monter 4 coupeaux par flasque.*

***Les boulons de fixation des coupeaux doivent avoir la tête côté coupeau et l'écrou avec la rondelle côté flasque (Fig. 18).***

***Respecter les valeurs des couples de serrage, voir tableau à la page 29.***

*En cas de remplacement des coupeaux, veillez surtout à ce que les nouveaux coupeaux occupent les positions de ceux démontés (Fig. 18).*

### Version à lames

*La version à lames prévoit un rotor spécial à brides carrées ayant 4 lames chacune et une barre de nivellement à hauteur réglable par des vérins latéraux ad hoc (Fig. 2).*

*Ce type de machine est particulièrement approprié à la préparation du semis sur des terrains très durs et difficiles ou sur des terrains non labourés.*

azadilla en la idéntica posición de la precedente (Fig. 18). Si es necesario sustituir varias azadillas aconsejamos efectuar las operaciones de desmontaje y montaje siempre una azadilla a la vez, para evitar errores de posición.

Las binadoras presentan de serie 6 azadillas por brida. Es posible sin embargo cuando el terreno es húmedo y se empastan, montar 4 azadillas por brida.

**Los bulones que fijan las azadillas deben tener la cabeza de la parte de las azadillas y la tuerca con la relativa arandela de la parte de la brida (Fig. 18). Respetar los valores de los pares de torsión según lo indicado en las tablas de pag. 29.**

Cuando sustituimos azadillas respetar la posición de las azadillas desmontadas (Fig. 18).

### Versión de cuchillas

La versión de cuchillas lleva un rotor especial de bridas cuadradas con 4 cuchillas por cada brida y una barra niveladora trasera con altura regulable mediante especiales gatos laterales (Fig. 2).

Este tipo de máquina está particularmente indicado para la preparación del lecho de siembra sobre terrenos muy compactos y difíciles o sobre terrenos no arados.

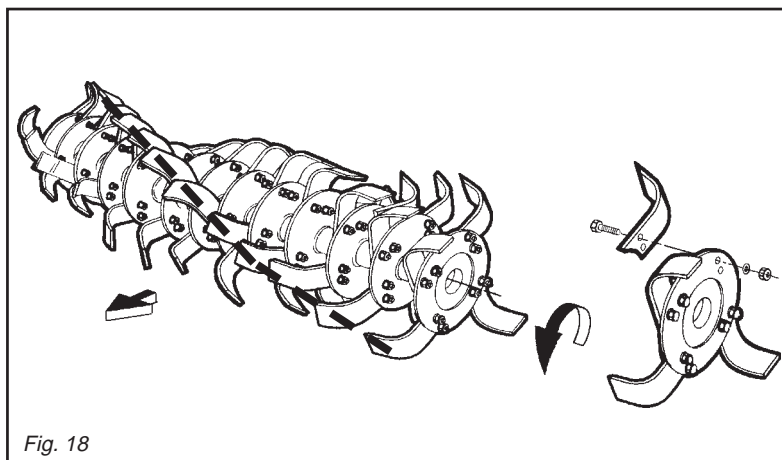


Fig. 18

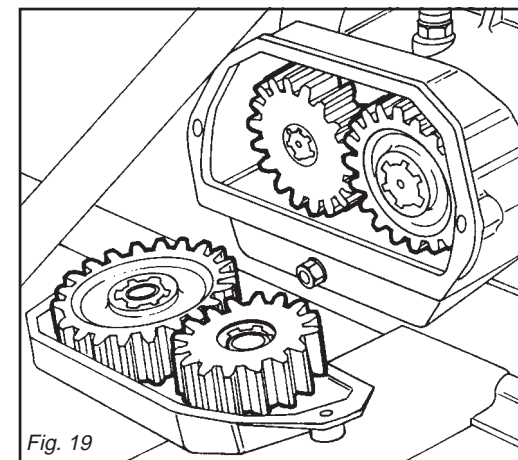
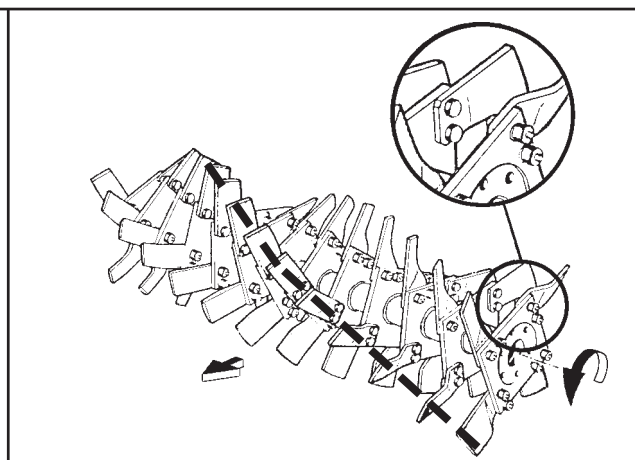


Fig. 19



soltanto di alcune lame, è consigliabile effettuare lo smontaggio ed il rimontaggio di una lama per volta al fine di evitare errori di posizione.

### 3.6 CAMBIO DI VELOCITÀ

La zappatrice può essere equipaggiata di cambio di velocità (Fig. 19), con una coppia di ingranaggi. Esso permette di ottenere varie velocità di rotazione del rotore in modo da soddisfare maggiormente le esigenze dell'operatore.

È molto utile per terreni non uniformi in quanto facilita la lavorabilità del terreno mantenendo costante la velocità del trattore.

Per effettuare il cambio di velocità, è necessario:

- 1) Togliere il coperchio posteriore della scatola cambio svitando le viti che lo fissano.



**CAUTELA**

**Fare attenzione in questa operazione alla fuoriuscita di olio.**

- 2) È consigliabile piegare in avanti la macchina.
- 3) Sfilare i due ingranaggi dagli alberi del moto ed invertire la loro posizione. In alternativa sostituire la coppia di ingranaggi con quella di riserva.

Il numero dei denti delle coppie di ingranaggi, di serie e di riserva, e i relativi numero di giri delle zappette, sono indicati a pagina 2-3 di questo opuscolo e su di un'apposita targhetta applicata alla macchina.

Ogni zappatrice con cambio è corredata di una etichetta con indicata la coppia di ingranaggi montati come primo equipaggiamento.

L'etichetta viene applicata sul 3° punto.



**CAUTELA**

**Fare attenzione agli ingranaggi previsti in quanto alcune coppie, non si possono assolutamente invertire e non si possono scambiare ingranaggi di**

*If all, or even just some, of the blades are to be replaced, it is advisable to strip and refit each blade singly in order to avoid positioning errors.*

### 3.6 GEARSHIFT

*Rotary harrows are equipped with a gear-shift (Fig. 19), with one pair of gears.*

*A variety of rotation speeds of the rotor can be obtained so that the needs of the operator can be better met.*

*It is very useful for land which is uneven in that it makes rotary hoeing easy and at the same time allows the tractor to be maintained at a constant speed.*

*To change tiller speed you must:*

- 1) *Unscrew its bolts and remove the rear cover of the gearbox.*



**CAUTION**

**Watch out: oil will come out.**

- 2) *It is advisable to bend the rotary cultivator forwards.*

- 3) *Slip the two gears from the drive shafts and invert their position.*

*Alternatively, replace the pair of gears with the spare set.*

*The name-plate on the cover gives the number of teeth of the gear pair originally installed by the Manufacturer, furthermore, as on page 2-3 of this handbook, there are the speeds pertaining to the pairs of gears mounted on purchase, plus of the spare pairs.*

*Each rotary cultivator with gear change has a label which indicates the gear couple mounted as first equipment.*

*The label is attached to the third-point.*



**CAUTION**

**Be very careful and ensure to use the right gears, since some gear pairs cannot be inverted, and gears from different pairs cannot be interchanged.**

Falls alle oder auch nur ein Messer ersetzt werden muß, wird empfohlen, nur ein Messer auf einmal zu demontieren und wieder zu montieren, damit Positionierungsfehler vermieden werden.

### 3.6 WECHSELGETRIEBE

Die Rotationseggen sind mit Wechselgetriebe (Abb. 19), mit einem Räderpaar ausgestattet. Dadurch ist es möglich, mehrere Rotordrehgeschwindigkeiten zu erhalten, um damit den Anforderungen des Bedieners zu entsprechen.

Es ist sehr nützlich zum Bearbeiten von unregelmäßigem Gelände, weil die Arbeit einfacher wird und der Schlepper eine gleichbleibende Geschwindigkeit beibehalten kann. Um den Getriebewechsel durchzuführen, muß man:

- 1) Den hinteren Deckel vom Getriebegehäuse durch Losschrauben der Spannschrauben abnehmen.



**VORSICHT**

**Auf eventuellen Ölaustritt achten.**

- 2) Die Maschine sollte nach vorne gebeugt werden.

- 3) Die zwei Zahnräder aus den Antriebswellen herausziehen und ihre Lage umkehren, in Alternative das Zahnräderpaar mit dem Reservepaar ersetzen.

Auf einem an der Deckel angebrachten Schild finden Sie die Anzahl der Zähne des Räderpaares, das ursprünglich vom Hersteller montiert wurde, außerdem gibt es, wie auf Seite 2-3 dieses Heftes, die Geschwindigkeiten der Zahnradpaare, die bei der Bestellung montiert sind und als Reserve mitgeliefert werden.

Jede Hackfräse mit Schaltgetriebe hat einen Aufkleber, auf dem das Drehmoment der Zahnräder steht die erste Anlage. Der Aufkleber befindet sich in der Nähe des oberen Lenkers.



**VORSICHT**

**Es ist sehr wichtig, auf die vorgesehene Räderpaare zu achten, da einige auf keinen Fall umkehrbar sind und auch nicht Räder verschiedener Paa-**

*Lorsque vous remplacez toutes les lames ou certains d'entre elles, nous vous conseillons de démonter et de remonter une lame à la fois afin d'éviter de les positionner de manière erronée.*

### 3.6 BOITE DE VITESSES

*Les herse rotatives sont équipées d'une boîte de vitesse (Fig. 19), avec un couple d'engrenages. Il permet d'obtenir différentes vitesses de rotation du rotor de façon à mieux satisfaire les exigences de l'opérateur.*

*Il est très utile pour les terrains non uniformes car il rend le sol plus facile à retourner tout en maintenant à un niveau constant la vitesse du tracteur.*

*Pour effectuer le changement de vitesse:*

- 1) *Enlever le couvercle arrière de la boîte de vitesse en dévissant les vis de serrage.*



**IMPORTANT**

**Faire attention à l'éventuelle sortie de l'huile.**

- 2) *Nous vous conseillons de plier la machine en avant.*

- 3) *Démonter les deux engrenages des arbres du moteur et renverser leur position ou bien remplacer les deux engrenages usés par les deux pièces de rechange correspondantes.*

*La plaquette sur le couvercle indique le nombre des dents du couple d'engrenages montés initialement par la maison constructrice, et aussi, comme à la page 2-3 de cette brochure, les vitesses relatives aux couples d'engrenages montés lors de l'achat et à ceux en stock.*

*Chaque houe rotative avec changement présente une étiquette indiquant le couple d'engrenages de avant équipement.*

*L'étiquette est appliquée sur le troisième point.*



**IMPORTANT**

**Il est très important de faire attention aux engrenages prévus car quelques**

En caso de sustitución de todas, o tan sólo de algunas, cuchillas, se aconseja desmontar y volver a montar las hojas una a una para evitar errores de colocación de las mismas.

### 3.6 CAMBIO DE VELOCIDAD

Las gradas rotantes están equipadas de cambio de velocidad (Fig. 19), mediante un par de engranajes. Ello permite lograr varias velocidades de rotación del rotor, para satisfacer así en mayor medida las exigencias del operador.

Es muy útil para terrenos no uniformes, ya que facilita la capacidad de trabajo sobre el terreno, manteniendo constante la velocidad del tractor.

Para efectuar el cambio de velocidad, hace falta:

- 1) Quitar la tapa trasera de la caja del cambio, aflojando los tornillos de cierre.



**CAUTELA**

**Póngase cuidado en eventuales salidas de aceite.**

- 2) *Aconsejamos inclinar hacia adelante la máquina.*

- 3) *Extraer los dos engranajes de los árboles del movimiento e invertir su respectiva posición. O bien sustituir la pareja de engranajes con la de reserva.*

La apropiada placa fijada sobre la tapa, lleva impreso el número de los dientes del par de engranajes montados inicialmente por la empresa constructora, tenemos además, como encontramos también en la pag. 2-3 de este prospecto, las velocidades relativas a los pares de engranajes montados en el momento de la compra y las velocidades de reserva.

Todas las binadoras con cambio poseen una etiqueta que indica el par de los engranajes de primero equipo.

La etiqueta se aplica en el 3° punto.



**CAUTELA**

**Es muy importante atender a los engranajes previstos, puesto que unos pares no se pueden de ninguna mane-**

**coppie diverse. Attenersi esclusivamente alle coppie di ingranaggi indicate nella tabella a pagina 2-3.**

Per ottenere l'ideale sminuzzamento del terreno, è necessario considerare due fattori:

- 1) La velocità di avanzamento del trattore.
- 2) La velocità di rotazione del rotore portazappe.

Ad una maggiore velocità di rotazione del rotore corrisponde un maggiore sminuzzamento del terreno.

### 3.7 IN LAVORO

Iniziare il lavoro con la presa di forza a regime, affondando gradualmente la zappatrice nel terreno. Evitare di premere sconsideratamente il pedale dell'acceleratore con la presa di forza inserita. Questo può essere molto dannoso per la zappatrice oltretutto per il trattore stesso. Per scegliere lo sminuzzamento più idoneo del terreno, è necessario tenere in considerazione alcuni fattori e precisamente:

- natura del suolo (medio impasto - sabbioso - argilloso - ecc.)
- profondità di lavoro
- velocità di avanzamento del trattore
- regolazione ottimale della zappatrice

Uno sminuzzamento del terreno si ottiene con una velocità bassa di avanzamento del trattore, con la lamiera livellatrice abbassata ed una rotazione del rotore portazappe intorno ai 200 giri/min. La lamiera livellatrice, oltre a contenere le zolle già lavorate dalle zappette, consente di avere una superficie ben livellata ed omogenea dopo la lavorazione del terreno. Se la lamiera livellatrice viene alzata, le zolle non vengono più frantumate ed il terreno non si presenta più livellato.

### 3.8 COME SI LAVORA

Si regola la lamiera livellatrice in funzione dello sminuzzamento voluto, si regolano le due slitte di profondità ai lati della zappatrice, si innesta la P.d.F. e si inizia ad avanzare con il trattore, abbassando progressivamente la zappatrice.

**Strictly comply with the pairs of gears indicated, in the chart on page 2-3.**

*Optimum tilling depends on two factors:*

- 1) *Forward speed of the tractor.*
- 2) *Rotation speed of the blade-carrying rotor.*

*The faster the rotor rotates, the more chopped up the soil will be.*

### 3.7 IN WORK

*Start work with the pto at running rate, gradually lowering the steerage hoe into the soil. Never excessively press down on the accelerator pedal when the pto is engaged. This could be very harmful for both the steerage hoe and the tractor itself.*

*When choosing how much to break up the soil which is to be rotary hoed the following points must be considered:*

- *the type of soil (mixed, sandy, clay etc.)*
- *how deep to hoe*
- *the forward moving speed of the tractor*
- *the optimal position of the rotary cultivator*

*The earth is best broken up and rotary hoed with a slow forward moving speed of the tractor, with the levelling blade lowered and a blade-carrying rotor rotation speed of about 200 rpm. As well as holding the earth that has already been hoed by the hoe blades the levelling blade helps to produce a well levelled and smooth surface after hoeing.*

*If the levelling blade is raised the sods are no longer broken up and there will not be a smooth, level finish.*

### 3.8 HOW IT WORKS

*Position the levelling blade according to how finely broken up the soil should be. Position the depth of the two skids which are on the sides of the rotary cultivator. Engage the P.d.F. and start to move the tractor forward gradually lowering the rotary cultivator.*

**re ausgetauscht werden dürfen. Verwenden Sie ausschließlich die Zahnradpaare, die in der Tabelle auf Seite 2-3 stehen.**

Um eine ideale Zerbröckelung des Bodens zu erzielen, müssen zwei Faktoren berücksichtigt werden:

- 1) Fahrgeschwindigkeit des Schleppers.
- 2) Drehgeschwindigkeit des Messerläufers.

Einer größeren Läuferdrehgeschwindigkeit entspricht eine feinere Zerbröckelung des Bodens.

### 3.7 BEI DER ARBEIT

Die Arbeit beginnen, wenn die Zapfwelle ihre Drehzahl erreicht hat, und den Hackfräse dann allmählich in den Boden einsenken lassen. Vermeiden, zu stark Gas zu geben, wenn die Zapfwelle eingeschaltet ist. Das kann zu größeren Schäden an der Hackfräse und auch am Schlepper führen.

Um den richtigen Zerkrümelungsgrad für den Boden einzustellen, sind einige Faktoren zu berücksichtigen, und zwar:

- Bodenbeschaffenheit (normal - sandig - lehmig etc.)
- Arbeitstiefe
- Fahrgeschwindigkeit des Schleppers
- optimale Einstellung der Hackfräse.

Eine gute Zerkleinerung des Bodens erhält man bei langsamer Fahrgeschwindigkeit des Schleppers, bei gesenktem Planierschild und einer Rotation des Messerrotors bei 200 U/min.

Das Planierschild hält nicht nur die bereits von den Hacken zerkleinerten Schollen zurück, sondern es sorgt auch dafür, daß der Boden hinter der Hackfräse gut nivelliert und homogen ist.

Wenn man das Planierschild hebt, werden die Erdschollen nicht mehr zerkleinert und der Boden wird nicht mehr nivelliert.

### 3.8 WIE MAN ARBEITET

Man stellt die Höhe des Planierschildes je nach dem gewünschten Zerkleinerungsgrad ein, regelt die beiden Tiefenregelkufen an den Seiten der Hackfräse, schaltet die Zapfwelle ein und fährt mit dem Schlepper vorwärts, wobei man die Hackfräse allmäh-

**couples ne peuvent absolument pas être inversés et les engrenages de couples différents ne peuvent pas être échangés. Respecter scrupuleusement les couples d'engrenages indiqués sur les tableaux page 2-3.**

*Pour obtenir l'emottage idéal du terrain, il faut considérer deux facteurs:*

- 1) *La vitesse d'avancement du tracteur.*
- 2) *La vitesse de rotation du rotor porte-couteaux.*

*A une vitesse de rotation plus grande du rotor correspond un émottage plus minutieux du terrain.*

### 3.7 EXECUTION DU TRAVAIL

*Commencez le travail avec la prise de force au régime et enfouissez graduellement la houe dans le sol. Évitez d'appuyer trop fort sur la pédale d'accélérateur quand la prise de force est en marche. Ce qui serait très dangereux pour l'appareil et le tracteur.*

*Pour choisir le fractionnement le plus approprié au terrain, il faut tenir compte d'un certain nombre de facteurs:*

- *nature du sol (proportions moyennes - sableux - argileux etc.)*
- *profondeur de binage*
- *vitesse d'avancement du tracteur*
- *réglage optimale de la houe rotative.*

*On obtient un bon fractionnement du sol avec une vitesse d'avancement du tracteur peu élevée, la niveleuse abaissée et une rotation du rotor supportant les disques de l'ordre de 200 t/mn.*

*La niveleuse contient les mottes déjà binées par les houes et permet d'obtenir une surface bine nivelée et homogène après la binage du terrain. Si la niveleuse est soulevée, les mottes ne sont plus brisées et le terrain n'est plus nivelé.*

### 3.8 FONCTIONNEMENT

*Réglez la niveleuse en fonction du fractionnement voulu. Réglez les deux coulisseaux de profondeur sur les côtés de la houe rotative. Enclenchez la prise de force et commencez à avancer avec le tracteur, en abaissant progressivement*

**ra invertir y que no es posible cambiar engranajes de diferentes pares. Respetar escrupulosamente los pares de engranajes indicados en las tablas de la pagina 2-3.**

Para lograr la mejor trituración de la tierra, hace falta considerar dos factores:

- 1) Velocidad de marcha del tractor.
- 2) Velocidad de rotación del rotor portacuchillas.

A mayor velocidad de rotación del rotor corresponde mayor trituración de la tierra.

### 3.7 EN FUNCIONAMIENTO

Empezar a trabajar con la toma de fuerza a régimen, enterrando gradualmente la binadora en el terreno. Evitar apretar excesivamente el pedal del acelerador con la toma de fuerza activada.

Esto es perjudicial para la binadora y para el tractor mismo.

Para elegir la trituración más idónea del terreno, es necesario tomar en cuenta algunos factores:

- tipo de terreno (consistencia media - arenos - arcilloso etc.)
- profundidad de avance del tractor
- regulación óptima de la binadora

Una trituración del terreno se obtiene con una velocidad baja de avance del tractor, con la hoja niveladora baja y una rotación del rotor porta-azadas alrededor 200 R.P.M.

La hoja niveladora, además de contener los aterrones ya elaborados con las azadas, permite la obtención de una superficie bien nivelada y homogénea luego del trabajo sobre el terreno.

Si alzamos la hoja niveladora, no se deshacen los terrones y el terreno no se presenta nivelado.

### 3.8 COMO TRABAJAR

Debemos regular la hoja niveladora en función de la trituración deseada, regular las dos correderas de profundidad en los lados de la binadora, acoplamos la T.d.F. y comenzamos a avanzar con el tractor, bajando progresivamente la binadora.

Si percorre un breve tratto e si controlla poi se la profondità di lavoro, lo sminuzzamento ed il livellamento del terreno sono quelli desiderati.

Nelle zappatrici provviste di rullo posteriore, la profondità di lavoro è determinata dalla regolazione del rullo stesso mediante martinetto centrale o martinetti laterali (meccanici o idraulici).



## CAUTELA

La velocità del trattore con la zappatrice in lavoro non deve superare i 10 Km/ora al fine di evitare rotture o danneggiamenti.



## PERICOLO

In fase di lavoro è possibile che vengano sollevati sassi o altri corpi contundenti dalle zappe in rotazione. Controllare quindi, costantemente, che non vi siano persone, bambini o animali domestici nel raggio d'azione della zappatrice. Anche l'operatore deve fare attenzione a quanto sopraccitato.

### 3.9 CONSIGLI UTILI PER IL TRATTORISTA

#### Profondità insufficiente

- Rivedere la regolazione delle slitte di profondità.
- Avanzare più lentamente, la potenza del trattore potrebbe essere insufficiente.
- Se il terreno è troppo duro sono necessari ulteriori passaggi.
- Le zappette rotolano sul terreno invece di penetrare: avanzare più lentamente.

#### Eccessivo sminuzzamento del terreno

- Sollevare la lamiera livellatrice.
- Aumentare la velocità d'avanzamento.

#### Scarso sminuzzamento del terreno

- Abbassare la lamiera livellatrice.
- Ridurre la velocità d'avanzamento.

After a short distance check to see whether the earth is being hoed to the depth required, broken up finely enough and leveled enough.

For the rotary hoes fitted with posterior rollers the hoeing depth is determined by the positioning of the roller itself using the mechanical or hydraulic central jack or the lateral jacks.



## CAUTION

In order to prevent breakages or damage, the speed of the tractor must never exceed 10 Km/hour when the implement is working.



## DANGER

Stones or other sharp objects may be raised by the rotating hoe blades during the soil working phase. Constantly check that there are no persons, children or domestic animals within the field of action of the implement. Tractor operator must also take note of the above.

### 3.9 TROUBLESHOOTING HINTS FOR THE TRACTOR OPERATOR/DRIVER

#### Insufficient depth

- Check the positioning of the two depth skids.
- Move forward more slowly as the power of the tractor may be insufficient.
- If the earth is too hard a second or third hoeing may be necessary.
- If the hoe blades are rotating on top of the earth instead of cutting into it proceed more slowly.

#### The earth is too finely broken up

- Raise the levelling blade.
- Increase the forward moving speed of the tractor.

#### The earth is not broken up finely enough

- Lower the levelling blade.
- Reduce the tractor speed.

lich senkt. Man fährt eine kurze Strecke und prüft dann, ob die Arbeitstiefe, die Zerkleinerung und die Nivellierung des Bodens so sind wie gewünscht. Bei den Hackfräsen mit Rolle auf der Rückseite wird die Arbeitstiefe, die Zerkleinerung und die Nivellierung des Bodens so sind wie gewünscht. Bei den Hackfräsen mit Rolle auf der Rückseite wird die Arbeitstiefe durch die Einstellung der Rolle bedingt, und zwar mittels einer zentralen oder seitlicher Winden (mechanisch oder hydraulisch).



## VORSICHT

Die Fahrgeschwindigkeit des Schleppers mit arbeitendem Gerät darf nicht über 10 km/h liegen, um Schäden und Bruch zu vermeiden.



## GEFAHR

Bei der Arbeit mit dem Gerät kann es vorkommen, daß infolge der Rotation der Hackmesser Steine und andere harte Gegenstände gehoben werden. Kontrollieren Sie daher immer, daß sich in der Reichweite des Gerätes keine Erwachsenen, Kinder oder Haustiere aufhalten.

### 3.9 NÜTZLICHE HINWEISE FÜR DEN SCHLEPPERFAHRER

#### Arbeitstiefe unzureichend

- Die Einstellung der Tiefenregelkufen prüfen.
- Langsam vorwärtsfahren. Die Leistung des Schleppers könnte unzureichend sein.
- Wenn der Boden zu hart ist, sind mehrere Fräsgänge erforderlich.
- Die Hacken drehen sich über dem Boden, statt in ihn einzudringen: langsamer fahren.

#### Der Boden wird zu stark zerkleinert

- Das Planierschild heben.
- Die Fahrgeschwindigkeit vergrößern.

#### Der Boden wird ausreichend zerkleinert

- Das Planierschild senken.
- Die Fahrgeschwindigkeit verringern.

la houe rotative.

Après un bref parcours, assurez-vous que la profondeur de binage, le fractionnement et le nivellement du terrain sont bien tels que vous les souhaitez.

Sur les houes rotatives dotées de rouleau arrière, la profondeur de binage est déterminée par le réglage de ce même rouleau au moyen du vérin central ou des vérins latéraux (mécaniques ou hydrauliques).



## IMPORTANT

La vitesse du tracteur pendant que l'outil travaille la terre ne doit pas dépasser 10 km/h pour éviter toute sorte de dégâts ou de ruptures.



## DANGER

Pendant le travail la houe peut soulever des cailloux ou d'autres corps contondants, par effet de la rotation des couteaux. Contrôlez donc souvent que personne ne se trouve dans le rayon d'action de la machine.

### 3.9 CONSEILS UTILES POUR LE CONDUCTEUR DU TRACTEUR

#### Profondeur insuffisante

- Ajustez le réglage des coulisseaux de profondeur.
- Avancez plus lentement, la puissance du tracteur pourrait être insuffisante.
- Si le sol est trop dur, il faut procéder à d'autres passages.
- Les houes roulent sur le sol au lieu de pénétrer. Avancez plus lentement.

#### Fractionnement excessif du sol

- Soulever la niveleuse.
- Augmenter la vitesse d'avancement.

#### Fractionnement du sol insuffisant.

- Abaissez la niveleuse.
- Réduisez la vitesse d'avancement.

Luego de recorrer un breve tramo controlamos si la profundidad de trabajo, la trituración y el nivelado son los deseados.

En las binadoras que poseen cilindro posterior, la profundidad de trabajo está determinada por la regulación del rodillo mismo mediante gato central o gatos laterales (mecánicos o hidráulicos).



## CAUTELA

Las velocidades del tractor con el equipo trabajando no deben superar los 10 km/hora para evitar roturas o daños.



## PELIGRO

En fase de trabajo las azadas en rotación pueden levantar piedras u otros cuerpos contundentes. Controlar por lo tanto constantemente que no estén presentes en las adyacencias personas, niños o animales domésticos.

### 3.9 CONSEJOS UTILES PARA EL TRACTORISTA

#### Profundidad insuficiente

- Volver a controlar la regulación de las correderas de profundidad.
- Avanzar más lentamente, la potencia del tractor podría resultar insuficiente.
- Si el terreno es demasiado duro se hacen necesarios posteriores pasajes.
- Las azadas giran sobre el terreno en vez de penetrar: avanzar más lentamente.

#### Excesiva trituración del terreno

- Alzar la hoja niveladora
- Aumentar la velocidad de avance

#### Escasa trituración del terreno

- Bajar la hoja niveladora
- Reducir la velocidad de avance

## ITALIANO

- c) Non lavorare in terreno troppo bagnato.
- d) Nelle zappatrici dove c'è la barra livellatrice, abbassare od alzare questa in modo da contenere le zolle vicino alle zappe.

### Intasamento del rotore

- a) Terreno troppo bagnato per lavorare.
- b) Sollevare la lamiera livellatrice.
- c) Ridurre la velocità d'avanzamento.
- d) Ridurre da 6 a 4 le zappette per ogni flangia.
- e) Evitare di lavorare con presenza di erba molto alta, eventualmente pulire bene ai lati del rotore ciò che si è fermato sui supporti per evitare surriscaldamenti eccessivi.

### La zappatrice rimbalza sul terreno o vibra

- a) Corpi estranei bloccati fra le zappette.
- b) Zappette montate non correttamente senza la disposizione elicoidale o con il bordo non tagliente che penetra per primo nel terreno.
- c) Zappette consumate o rotte.
- d) Deformazione del rotore dovuta a colpi ricevuti nella parte centrale, durante il lavoro da corpi estranei.

### Altri inconvenienti

La zappatrice non lavora alla stessa profondità su tutta la larghezza. Ad esempio, lavora troppo profondamente sul lato destro. Accorciare il braccio destro del sollevatore o regolare la posizione della slitta destra.

### Lavoro in collina

Se possibile procedere «salendo» nel senso della pendenza. Se non è possibile evitare di lavorare lungo i fianchi della collina, effettuare i passaggi dall'alto verso il basso per ridurre l'effetto terrazza.

### Osservazioni pratiche

Il terreno lavorato dovrebbe trovarsi sempre alla destra del guidatore. Il sistema migliore è di lavorare a strisce alternate.

## ENGLISH

- c) *Don't work earth that is too wet.*
- d) *In the rotary hoes fitted with a levelling bar, raise or lower this so as to keep the sods closer to the hoe blades.*

### Clogging up of the rotor

- a) *The earth is too wet for hoeing.*
- b) *Raise the levelling blade.*
- c) *Reduce the tractor speed.*
- d) *Reduce the number of hoe blades per flange from 6 to 4.*
- e) *Avoid hoeing where there is long grass and carefully clean whatever debris has gathered on the supports on the sides of the rotor to avoid overheating.*

### The rotary hoe bounces over the earth or vibrates

- a) *There are foreign bodies caught between the hoe blades.*
- b) *The hoe blades have been incorrectly assembled thereby not forming the helix shape or with the blunt edge placed to cut into the earth first instead of the cutting edge.*
- c) *Worn or broken hoe blades.*
- d) *The rotor is deformed because of blows to the central part caused by foreign bodies present during hoeing.*

### Other problems

*The rotary hoe does not hoe to the same depth over the whole width e.g. if it hoes too deeply on the right side shorten the right arm of the lift bars and regulate the position of the right-hand skid.*

### Working a hill/slope

*Where possible always try to «work up» the slope. If this is not possible avoid hoeing along the contours of the hill and hoe up and down the slope to avoid a terracing effect.*

### Practical notes

*The hoed earth should be on the right of the driver. The best system is to hoe alternate strips.*

## DEUTSCH

- c) Den Boden nicht bearbeiten, wenn er zu feucht ist.
- d) Bei den Hackfräsen mit Planierstange ist diese zu heben oder zu senken, damit die Erdschollen in der Nähe der Hacken gehalten werden.

### Rotor verstopft

- a) Boden zu feucht zum Arbeiten.
- b) Das Planierschild heben.
- c) Die Fahrgeschwindigkeit verringern.
- d) Die Zahl der Hacken pro Flansch von 6 auf 4 verringern.
- e) Vermeiden bei zu hohem Gras zu arbeiten. Ggf. die beiden Rotorenden von dem reinigen, was sich auf den Trägern angesammelt hat, um ein zu starkes Überhitzen zu vermeiden.

### Die Hackfräse spingtauf dem Boden oder vibriert

- a) Fremdkörper, die zwischen den Hacken festsitzen.
- b) Hacken nicht korrekt montiert, ohne die schraubenförmige Anordnung oder mit der nichtschneidenden Kante, die zuerst in den Boden eindringt.
- c) Hacken verschlissen oder beschädigt.
- d) Rotordeformation infolge Schlagwirkung im zentralen Teil während der Arbeit durch Fremdkörper.

### Andere Störungen

Die Hackfräse arbeitet über die gesamte Breite nicht auf der gleichen Tiefe. Sie arbeitet beispielsweise auf der rechten Seite zu tief. Den rechten Arm des Krafthebers verkürzen oder die Position der rechten Kufe nachstellen.

### Arbeiten in Hanglagen

Beim Arbeiten möglichst «bergauf» fahren. Wenn es nicht möglich ist, das Arbeiten längs der Flanken der Hügel zu vermeiden, die Strecken von oben nach unten fahren, um den Terrasseneffekt zu verringern.

### Praktische Bemerkungen

Der bearbeitete Boden sollte sich immer auf der Rechten des Fahrers befinden. Das beste System ist es, abwechselnde Streifen zu bearbeiten.

## FRANÇAIS

- c) *Ne binez pas un terrain trop mouillé.*
- d) *Sur les houes rotatives dotées de barre de nivellement, abaissez au soulevez cette dernière de façon à contenir les mottes près des houes.*

### Blocage du rotor

- a) *Sol trop mouillé pour biner.*
- b) *Soulevez la niveleuse.*
- c) *Diminuez la vitesse d'avancement.*
- d) *Diminuez de 6 à 4 les houes de chaque côté.*
- e) *Évitez d'utiliser la machine en présence d'herbe trop haute. Nettoyez soigneusement sur les côtés du rotor ce qui s'est pris dans les supports pour éviter tout phénomène de surchauffe.*

### La houe rotative rebondit sur le terrain ou vibre.

- a) *Corps étrangers bloqués entre les houes.*
- b) *Houes mal montées sans la disposition hélicoïdale, le bord non tranchant pénétrant le premier dans le sol.*
- c) *Houes usées ou endommagées.*
- d) *Déformation du rotor due à des coups de corps étrangers dans la partie centrale durant le fonctionnement.*

### Autres inconvénients

*Lahoue rotative ne bine pas à la même profondeur sur toute la largeur. Par exemple, elle bine trop profondément du côté droit. Racourcir le bras droit du dispositif de soulèvement ou régler la position du coulisseau de droite.*

### Utilisation en colline

*Procédez si possible en «montant» dans le sens de la pente. Si ce n'est pas possible, évitez de procéder le long des flancs de la colline, allez du haut vers le bas pour réduire l'effet terrasse.*

### Conseils pratiques

*Le sol déjà biné devrait toujours se trouver à la droite du conducteur. Le système le meilleur est de procéder par bandes alternées.*

## ESPAÑOL

- c) No trabajar sobre terreno demasiado mojado
- d) En las binadoras con barra niveladora bajarla o alzarla en modotol de conterner los terrones cerca de las azadas.

### Obstrucción del rotor

- a) Terreno demasiado mojado para trabajar
- b) Alzar la hoja niveladora
- c) Reducir la velocidad de avance
- d) Reducir de 6 a 4 las azadas por soporte
- e) Evitar trabajar con presencia de hierba muy alta, eventualmente limpiar bien a los lados del rotor la hierba retenida en los soportes para evitar excesivos recalentamientos.

### La binadora rebota sobre el terreno o vibra

- a) Cuerpos extraños bloqueados entre las azadas
- b) Azadas montadas en modo incorrecto, no dispuestas helicoidalmente o con el borde no cortante que penetra antes que el resto en el terreno.
- c) Azadas gastadas o rotas
- d) Deformación del rotor debida a golpes recibidos en la parte central, durante el trabajo, causados por cuerpos extraños.

### Otros inconvenientes

La binadora no trabaja a la misma profundidad sobre toda la longitud. Por ejemplo trabaja demasiado profundamente en el lado derecho. Acortar el brazo derecho del elevador o regular la posición de la guía derecha.

### Trabajo en colina

Si resulta posible trabajar «subiendo» en el sentido de la pendiente. Si ello no resulta posible, evitar de todos modos trabajar a lo largo de lo flancos de la colina; efectuar los pasajes de arriba hacia abajo para evitar el efecto terraza.

### Observaciones prácticas

El terreno trabajado debe siempre hallarse a al derecha del conductor. El mejor sistema es el de trabajar fajas de tiera alternadas.

## 3.10 PARCHEGGIO



## AVVERTENZA

Al fine di assicurare stabilità alla zappa-trice, quando viene sganciata dal trattore, seguire le seguenti indicazioni:

- 1- Posizionare il piedino d'appoggio come indicato in figura 20.
- 2- Il martinetto a molla (1 Fig. 21) oltre a sostenere la lamiera livellatrice ed ammortizzarla nel trasporto su strada, serve a evitare il ribaltamento della zappatrice durante il parcheggio.
- 3- Supportare l'albero cardanico con l'apposito sostegno (2 Fig. 1).
- 4- Per mod. UL: L'asta (1 Fig. 22), va posizionata come in figura per il parcheggio della macchina.

## 3.10 PARKING



## WARNING

Comply with the following instructions in order to ensure that the implement remains stable when released from the tractor:

- 1- Position the support foot as shown in the figure 20.
- 2- Besides supporting the levelling plate and acting as a shock absorber for it during road transport, the spring ram (1 Fig. 21) prevents the steering hoe from overturning when parking.
- 3- Hold the cardan shaft with a suitable support (2 Fig. 1).
- 4- For model UL: the rod (1 Fig. 22) should be positioned as shown in the figure when parking the machine.

## 3.10 ABSTELLEN



## ACHTUNG

Um die Standsicherheit des vom Schlepper abgetrennten Gerätes zu garantieren, folgendermaßen vorgehen:

- 1- Den Stützfuß wie in Abb. 20 gezeigt anordnen.
- 2- Die Federwinde (1 Abb. 21) trägt nicht nur das Planierschild und dient beim Straßentransport zur Dämpfung von Stößen, sondern sie soll auch verhindern, daß die Hackfräse während des Parkens umkippt.
- 3- Die Gelenkwelle mit ihrer Halterung (2 Abb. 1) abstützen.
- 4- Für Mod. UL: Die Stange (1 Abb. 22) ist so anzuordnen, wie in der Abbildung für das Abstellen der Maschine gezeigt ist.

## 3.10 STATIONNEMENT



## ATTENTION

Pour garantir la stabilité de la houe dételée du tracteur, suivez ces indications:

- 1- Placer le pied d'appui (voir figure 20).
- 2- Le vérin à ressort (1 Fig. 21) sert de soutien à la tôle de nivellement et de suspension pendant le transport sur route, pour éviter le basculement du cultivateur lors du stationnement.
- 3- Placez l'arbre à cardans sur son support (2 Fig. 1).
- 4- Pour mod. UL: Pour stationner la machine la barre (1 Fig. 22) doit être positionnée comme indiqué dans la figure.

## 3.10 APARCAMIENTO



## ATENCIÓN

Para garantizar estabilidad al equipo desenganchado del tractor, seguir las siguientes indicaciones:

- 1- Posicionar el pie de apoyo como expuesto en la figura 20.
- 2- El gato de resorte (1 Fig. 21), además de sostener la chapa de nivelación y protegerla durante el transporte en carretera, sirve para evitar el vuelco de la binadora durante el estacionamiento.
- 3- Sostener el árbol cardánico con el relativo soporte (2 Fig. 1).
- 4- Para mod. UL: La barra (1 Fig. 22) debe ser posicionada como se ve en la figura para el estacionamiento de la máquina.

## 4.0 MANUTENZIONE

Sono di seguito elencate le varie operazioni di manutenzione da eseguirsi con periodicità. Il minor costo di esercizio ed una lunga durata della macchina dipende, tra l'altro, dalla metodica e costante osservanza di tali norme.

## 4.0 MAINTENANCE

The various servicing operations are listed in the following paragraphs. Lower running costs and longer machine life depend on constant and methodical compliance with these operations.

## 4.0 WARTUNG

Hier werden die verschiedenen Wartungsarbeiten angeführt, die in regelmäßigen Abständen durchzuführen sind. Die geringeren Betriebskosten und die lange Haltbarkeit des Gerätes hängen unter anderem von der ständigen Durchführung dieser Arbeiten ab.

## 4.0 ENTRETIEN

Les différentes opérations d'entretien sont reportées ci-dessous. Les faibles coûts de service et la durée de cette machine dépendent, entre autre, du respect constant de ces opérations.

## 4.0 MANTENIMIENTO

Se enumeran a continuación las operaciones de mantenimiento que debemos efectuar periódicamente. El menor costo de ejercicio y la durabilidad de la máquina dependen de la metódica y constante observación de dichas normas.

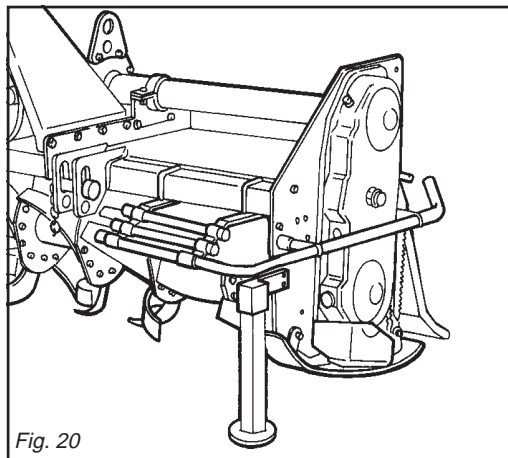


Fig. 20

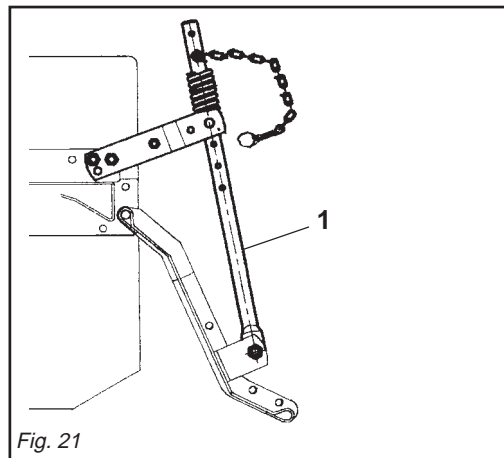


Fig. 21

TABELLA COPPIE DI SERRAGGIO VITI (valori espressi in Nm)				
CHART: SCREW TIGHTENING TORQUES (settings given in Nm)				
TABELLE DER ANZUGSMOMENTE DER SCHRAUBEN (Werte in Nm ausgedrückt)				
TABLEAU COUPLES DE SERRAGE DES VIS (valeurs exprimées en Nm)				
TABLAS PARES DE TORSION TORNILLOS (valores expresados en Nm)				
CLASSE - CLASS KLASSE-KLASSE CLASE	6.6	8.8	10.9	12.9
VITE PASSO FINE FINE PITCH SCREWS SCHRAUBE STEIGUNG FEIN VIS A PAS FIN TORNILLO PASO FIN				
M8 x 1	15	26	36	44
M10 x 1.25	30	52	74	88
M12 x 1.25	51	91	127	153
M14 x 1.5	81	143	201	241
M16 x 1.5	120	214	301	361
M18 x 1.5	173	308	433	520
M20 x 1.5	242	431	606	727
M22 x 1.5	321	571	803	964
M24 x 2	411	731	1028	1234
M27 x 2	601	1070	1504	1806
M30 x 2	832	1480	2081	2498

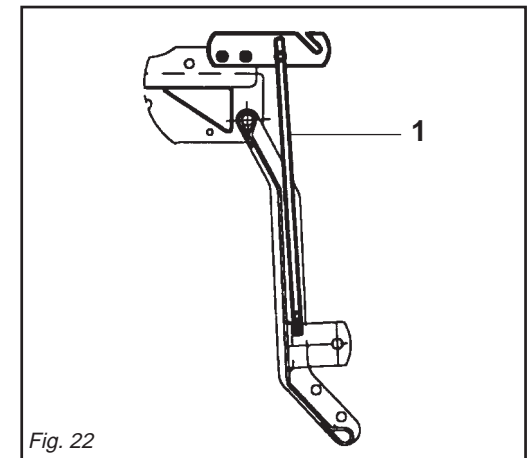


Fig. 22

**CAUTELA**

I tempi di intervento elencati in questo opuscolo hanno solo carattere informativo e sono relativi a condizioni normali di impiego, possono pertanto subire variazioni in relazione al genere di servizio, ambiente più o meno polveroso, fattori stagionali, ecc. Nel caso di condizioni più gravose di servizio, gli interventi di manutenzione vanno logicamente incrementati.

- Prima di iniettare il grasso lubrificante negli ingrassatori, è necessario pulire con cura gli ingrassatori stessi per impedire che il fango, la polvere o corpi estranei si mescolino con il grasso, facendo diminuire, o addirittura annullare, l'effetto della lubrificazione.
- Nell'eseguire il ripristino o il cambio olio, è consigliabile usare lo stesso tipo di olio usato precedentemente.

**AVVERTENZA**

Tenere sempre gli olii ed i grassi al di fuori della portata dei bambini. Leggere sempre attentamente le avvertenze e le precauzioni indicate sui contenitori. Evitare il contatto con la pelle. Dopo l'utilizzo lavarsi accuratamente e a fondo. Trattare gli olii usati in conformità con le leggi vigenti anti-inquinamento.

**4.1 OGNI 8 ORE LAVORATIVE**

- Ingrassare le crociere dell'albero cardanico.
- Verificare il serraggio dei bulloni di fissaggio delle zappette (Fig. 18).
- Ingrassare i fuselli del rotore (1 Fig. 23).
- Se il rullo posteriore è montato, ingrassare i relativi supporti.

**4.2 OGNI 50 ORE LAVORATIVE**

- Verificare il livello olio nella scatola del riduttore, o del cambio (2 Fig. 23), eventualmente ripristinarlo fino alla

**CAUTION**

*The given frequencies are indicative and refer to normal conditions of use. They may therefore be subject to variations in relation to the type of service, a more or less dusty environment, seasonal factors, etc. In the case of heavy-duty conditions, the maintenance operations should obviously be more frequent.*

- *Before injecting grease into the lubricators, the greasing points must be thoroughly cleaned to prevent mud, dust or foreign bodies from mixing with the lubricant, thus reducing or even annulling its lubricating effect.*
- *When topping up or changing the lubricant, always ensure that the oil is of the same type as that used previously.*

**WARNING**

*Always keep oils and greases well away from children's reach. Always thoroughly read the warnings and precautions indicated on the containers. Avoid contact with the skin. Always thoroughly and fully wash after use. The utilized oils should be treated in compliance with the current anti-pollution laws.*

**4.1 EVERY 8 WORK HOURS**

- *Grease the cardan shaft cross journals.*
- *Check that the bolts fixing the hoe blades are well tightened (Fig. 18).*
- *Grease the rotor spindles (1 Fig. 23).*
- *Grease the roller supports if the rear roller is installed.*

**4.2 EVERY 50 WORK HOURS**

- *Check the level of the oil in the gearbox or in the reduction unit and top up to the level mark on the rod as necessary (2 Fig. 23).*

**VORSICHT**

Die Zeitabstände, die für die Durchführung der Wartungsarbeiten angegeben werden, sind nur Richtwerte und beziehen sich auf normale Einsatzbedingungen. Sie können daher schwanken, wenn diese sich ändern, wie z.B. weniger oder mehr Staub in der Arbeitsluft, jahreszeitliche Schwankungen, Bodentyp etc. Wenn die Einsatzbedingungen sich verschlechtern, müssen die Wartungsarbeiten häufiger vorgenommen werden.

- Bevor Schmierfett in die Schmier nipples eingespritzt wird, sind die Schmierstellen gründlich zu reinigen, damit Schlamm, Staub und Fremdkörper sich nicht mit dem Fett vermischen und die Schmierwirkung dadurch verringern oder gar aufheben.
- Wenn Schmierstoff nachgefüllt werden muß, sind Schmierstoffe des gleichen Typs zu verwenden.

**ACHTUNG**

Bewahren Sie die Schmierfette und -öle immer außerhalb der Reichweite von Kindern auf. Lesen Sie die Hinweise und Vorsichtsmaßnahmen, die auf den Schmierstoffbehältern stehen. Nach Benutzung sind die Behälter immer sorgfältig und gründlich zu verschließen. Altöl nach den gesetzlichen Bestimmungen Umweltfreundlich entsorgen.

**4.1 ALLE 8 BETRIEBSSTUNDEN**

- Die Kreuze der Gelenkwelle schmieren.
- Sicherstellen, daß die Schrauben zur Befestigung der Hackmesser fest angezogen sind (Abb. 18).
- Die Rotorachszapfen (1 Abb. 23) schmieren.
- Wenn eine rückseitige Walze vorhanden ist, die Walzen träger schmieren.

**4.2 ALLE 50 BETRIEBSSTUNDEN**

- Den Ölstand im Gang- oder Untersetzungsgetriebe-Gehäuse kontrollieren;

**IMPORTANT**

*Les temps d'intervention indiqués sont donnés à titre d'information et correspondent à des conditions d'utilisation normales. Ils peuvent subir des variations en fonction du type de service, de l'environnement plus ou moins poussiéreux, de facteurs saisonniers, etc. Dans des conditions particulièrement défavorables, les interventions d'entretien seront naturellement augmentées.*

- *Avant de mettre de la graisse lubrifiante dans les graisseurs, nettoyez avec soin les points de graissage pour empêcher la boue, la poussière et les corps étrangers de se mélanger à la graisse; ce qui pourrait réduire ou même annuler l'effet de la lubrification.*
- *En faisant les rajouts ou les vidanges, utilisez le même type d'huile utilisée précédemment.*

**ATTENTION**

*Gardez toujours les huiles et les graisses hors de portée des enfants. Lisez toujours attentivement les recommandations et les précautions indiquées sur les boîtes. Evitez le contact avec la peau. Après utilisation, lavez-vous soigneusement. Traitez les huiles usagées conformément aux lois anti-pollution en vigueur.*

**4.1 TOUTES LES 8 HEURES DE TRAVAIL**

- *Graissez les croisillons de le cardan.*
- *Vérifiez le serrage des boulons de fixation des couteaux (Fig. 18).*
- *Graissez les fusées du rotor (1 Fig. 23).*
- *Si la machine est équipée de rouleau arrière, graissez les supports.*

**4.2 TOUTES LES 50 HEURES DE TRAVAIL**

- *Contrôlez le niveau de l'huile dans la boîte de vitesse ou du réducteur. Si nécessaire, rajouter de l'huile jusqu'au cran sur la jauge (2 Fig. 23).*

**CAUTELA**

Los tiempos de intervención enumerados en este manual tienen carácter meramente orientativo y están supe-ditados a condiciones normales de empleo, pueden por lo tanto sufrir variaciones en relación con el tipo de servicio, mayor o menor presencia de polvo en el ambiente, factores estacionales, etc. En caso de servicio en condiciones de mayores exigencias las intervenciones de manutención se deberán incrementar.

- Antes de inyectar la grasa de lubricación en los engrasadores, es necesario limpiar con cuidado los engrasadores mismos para impedir que el barro, el polvo o cuerpos extraños se mezclen con la grasa, disminuyendo o anulando incluso el efecto de la lubricación.
- No rellenar o cambiar el aceite con otro distinto al usado precedentemente.

**ATENCIÓN**

Tener siempre los aceites y las grasas lejos del alcance de los niños. Leer siempre atentamente las advertencias y las precauciones indicadas en los envases. Evitar el contacto con la piel. Después del uso lavarse bien y a fondo. Tratar los aceites usados como lo indican las leyes vigentes.

**4.1 CADA 8 HORAS DE TRABAJO**

- Engrasar las crucetas del árbol cardánico.
- Controlar el ajuste de los bulones de fijación de las azadillas (Fig. 18).
- Engrasar los ejes del rotor (1 Fig. 23).
- Si la máquina presenta rodillo posterior, engrasar los soportes del mismo.

**4.2 CADA 50 HORAS DE TRABAJO**

- Controlar el nivel de aceite en la caja de cambio o reductor, eventualmente rellenar hasta la muesca de nivel presente en la varilla (2 Fig. 23).

- tacco di livello ricavata sull'astina.
- Trasmissione laterale ad ingranaggi: verificare il livello olio nel carter laterale della trasmissione, svitando il tappo di livello (4 Fig. 23) e controllando che l'olio fuoriesca. Eventualmente aggiungere olio attraverso il tappo di riempimento (3 Fig. 23), fintantoché fuoriesce dal tappo livello.

### 4.3 OGNI 400 ORE LAVORATIVE

- Effettuare il cambio completo dell'olio, sia del riduttore (o del cambio) e sia del carter trasmissione, scaricando completamente l'olio dal tappo di scarico posto sotto la scatola riduttore e dal tappo di scarico trasmissione. È inoltre opportuno in tale circostanza uno smontaggio con relativa pulizia dei dischi frizione (nel caso si utilizzino un albero cardanico con frizione).
- Verificare il serraggio delle molle della frizione.

### 4.4 MESSA A RIPOSO

A fine stagione, o nel caso si preveda un lungo periodo di riposo, è consigliabile:

- Lavare la zappatrice soprattutto da concimi e da prodotti chimici ed asciugarla.
- Controllarla accuratamente ed eventualmente sostituire le parti danneggiate o usurate.
- Serrare a fondo tutte le viti e i bulloni, in particolare quelli che fissano le zappette.
- Effettuare un accurato ingrassaggio ed infine proteggere tutta la zappatrice con un telo e sistemarla in un ambiente asciutto.

Se queste operazioni vengono fatte con cura, il vantaggio sarà solo dell'utilizzatore in quanto alla ripresa del lavoro, troverà una zappatrice in perfette condizioni.

**In caso di smantellamento della zappatrice, attenersi alle relative leggi del paese di utilizzo in particolare alle leggi sull'anti-inquinamento.**

Si ricorda infine che la Ditta Costruttrice è sempre a disposizione per qualsiasi necessità di assistenza e ricambi.

- *Side transmission gears: check the level of the oil in the side casing of the transmission unit, unscrewing the level plug (4 Fig. 23) and checking that oil flows out. Add oil through the fill plug if necessary (3 Fig. 23). It should flow from the level plug.*

### 4.3 EVERY 400 WORK HOURS

- *Change the oil in the in the gearbox or in the reduction unit and transmission casing by completely draining off the old oil through the drain plug under the reduction unit and through the transmission drain plug.*
- *When this operation is carried out, it is also advisable to demount and clean the clutch disks (if the cardan shaft has a clutch).*
- *Check the tightening of the clutch springs.*

### 4.4 STORAGE

*It is advisable to proceed in the following way at the end of the season or if the machine is to remain inactive for a long period of time:*

- *Wash the implement, particularly removing any fertilizer and/or chemical products, then thoroughly dry it.*
- *Carefully check for any damaged or worn parts and replace these as necessary.*
- *Fully clamp all screws and bolts, particularly those fixing the hoe blades.*
- *Thoroughly lubricate the implement and lastly protect it with a plastic sheet. Store it in a dry place.*

*Careful compliance with these instructions will be all to the advantage of the user who will be sure to use an implement in perfect conditions when work begins again.*

***The laws of the country where the machine is used, and particularly anti-pollution laws, must be observed if the rotary cultivator should be scrapped.***

***Remember that the Manufacturer is always at your disposal for any assistance or spare parts as may be required.***

- ev. bis zum Ölstandzeichen, das auf dem Stab angebracht ist, nachfüllen.
- Zahnräderantrieb: den Ölstand im Seitenantrieb prüfen. Dazu den Ölstandsstopfen (4 Abb. 23) losschrauben und prüfen, ob Öl ausfließt. Ggf. durch den Öleinfüllstopfen (3 Abb. 23) soviel Öl nachfüllen, bis das Öl am Ölstandsstopfen ausläuft.

### 4.3 ALLE 400 BETRIEBSSTUNDEN

- Das Öl im Getriebe und im Seitenantrieb wechseln. Dazu die Ölablaßschraube unter dem Getriebegehäuse und den Stopfen des seitlichen Antriebs losdrehen und das Öl ausfließen lassen.
- Bei dieser Gelegenheit ist es auch ratsam, die Kupplungsscheiben auszubauen und zu reinigen (wenn man eine Gelenkwelle mit Rutschkupplung verwendet).
- Den Anzug der Kupplungsfedern überprüfen.

### 4.4 RUHEPERIODEN

Am Ende der Saison oder, wenn eine längere Ruhepause vorgesehen ist, muß man wie folgt vorgehen:

- Das Gerät gründlich reinigen, vor allem Dünger- und/oder Chemikalienreste gut entfernen, um es dann zu trocknen.
- Auf das Vorhandensein etwaiger Schäden oder Verschleißstellen prüfen und die schadhafte Teile ersetzen.
- Alle Schrauben und Schraubbolzen fest anziehen, vor allem diejenigen, die die Hackmesser befestigen.
- Alle Schmierstelle gründlich schmieren, die Oberfläche mit einer Kunststoffplane schützen und das Gerät dann wegstellen und in einem trockenen Raum aufbewahren.

Wenn diese Arbeiten sorgfältig ausgeführt werden, wirkt sich das zum Vorteil des Benutzers aus, weil er das Gerät, wenn er es wiederbenutzen will, in einem einwandfreien Zustand vorfindet.

**Wenn die Hackfräse aus dem Betrieb gezogen werden soll, müssen die speziellen Gesetze des Landes beachtet werden, in dem man das Gerät benutzt, insbesondere die Umweltschutzgesetze. Vergessen Sie nicht, daß die Herstellerfirma für alle Fragen hinsichtlich Kundendienst und Ersatzteilen stets zur Verfügung steht.**

- *Entrainement latéral par pignons: contrôlez le niveau de l'huile dans le carter latéral de la transmission en dévissant le bouchon de niveau (4 Fig. 23 et vérifiant si l'huile sort. Si nécessaire rajoutez de l'huile par le bouchon de remplissage (3 Fig. 23) jusqu'à ce qu'elle sorte par le bouchon de niveau.*

### 4.3 TOUTES LES 400 HEURES DE TRAVAIL

- *Vidangez entièrement l'huile du réducteur ou du boîte de vitesse et du carter de transmission à travers le bouchon de vidange qui se trouve sous la boîte du réducteur et par le bouchon de vidange de la transmission.*
- *A cette occasion démontez et nettoyez le plateaux d'embrayage (dans le cas d'arbre à cardans à embrayage).*
- *Vérifier le serrage des ressorts de l'embrayage.*

### 4.4 REMISSAGE

*A la fin de la saison ou lorsque vous prévoyez une longue période d'inactivité, prenez les précautions suivantes:*

- *Lavez l'appareil en enlevant surtout les engrais et les produits chimiques, et séchez-le soigneusement.*
- *Contrôlez attentivement l'appareil: remplacez les parties usées ou endommagées.*
- *Serrez à fond toutes les vis et les boulons, en particulier celles des couteaux.*
- *Graissez soigneusement et protégez l'outil avec une bâche en plastique. Rangez-le dans un local sec.*

*Si ces opérations sont réalisées soigneusement, lors de la reprise des travaux l'utilisateur trouvera un outil en parfait état.*

***Dans le cas de mise à la décharge de la motohoue, respecter les lois en vigueur dans le pays d'utilisation de l'appareil et tout particulièrement les lois contre la pollution de l'environnement.***

***Le Constructeur demeure à votre disposition pour tout besoin d'assistance et de pièces détachées.***

- Transmisión lateral por engranajes: controlar el nivel de aceite en el cárter lateral de la transmisión, desenroscando el tapón de nivel (4 Fig. 23) y controlando que salga el aceite. Eventualmente agregar aceite a través del tapón de llenado (3 Fig. 23), hasta que veamos que sale por el tapón de nivel.

### 4.3 CADA 400 HORAS DE TRABAJO

- Efectuar el cambio completo del aceite, tanto del reductor (o en la caja de cambio) como también del cárter de transmisión, descargando completamente el aceite del tapón de descarga presente debajo de la caja del reductor y del tapón de descarga transmisión.
- Es conveniente también al hacerlo desmontar y limpiar los discos de embrague (si poseemos un árbol cardánico con embrague).
- Verificar el apriete de los muelles del embrague.

### 4.4 PERIODOS DE REPOSO

Finalizada cada estación, o en el caso que se prevé un largo período de reposo, es aconsejable:

- Lavar el equipo, sobre todo eliminar abonos y/o productos químicos y secarlo.
- Controlar cuidadosamente y eventualmente sustituir las partes averiadas o gastadas.
- Ajustar a fondo los tornillos o bulones, en particular los que fijan las azadillas.
- Efectuar un cuidadoso engrase y por último proteger toda la máquina con una lona y emplazarla en un ambiente seco.

Si realizamos cuidadosamente estas operaciones, cuando retomemos el trabajo, encontraremos el equipo en perfectas condiciones.

**En caso de eliminación de la binadora observar las leyes del relativo país, en particular las leyes anticontaminación. Recordamos por último que el Fabricante está siempre a sus órdenes para toda necesidad de asistencia y repuestos.**

## 4.5 LUBRIFICAZIONE

## 4.5 LUBRICATION

## 4.5 SCHMIERDIENST

## 4.5 LUBRIFICATION

## 4.5 LUBRICACION

**U - UL**  
 TRASMISSIONE AD INGRANAGGI  
 TRANSMISSION GEARS  
 ZAHNRÄDERANTRIEB  
 ENTRAINEMENT PAR PIGNONS  
 TRANSMISSION POR ENGRANAJES

QUANTITÀ OLIO OIL QUANTITY ÖLERFORDERLICHE QUANTITE D'HUILE CANTIDAD DE ACEITE	
OIL	Q.ty ( lt. )
	1,25
	2
	3

*Nota:* Non superare le quantità d'olio prescritte.  
*Note:* do not exceed the prescribed quantity of oil.  
*Anmerkung:* Nicht mehr Öl als vorgeschrieben verwenden.  
*Nota:* Ne pas dépasser les quantités d'huile préconisées.  
*Nota:* No superar las cantidades de aceite indicadas.

Fig. 23

- 1 Ingrassatore fusello rotore
- 2 Olio gruppo riduttore
- 3 Tappo introduzione olio trasmissione
- 4 Tappo livello olio trasmissione
- 5 Tappo scarico olio trasmissione

- 1 Rotor spindle lubricator
- 2 Reduction unit oil plug
- 3 Transmission oil fill plug
- 4 Transmission oil level plug
- 5 Transmission oil drain plug

- 1 Schmiernippel Rotorachswelle
- 2 Ölstopfen Getriebegehäuse
- 3 Einfüllstopfen Getriebeöl
- 4 Ölstandsstopfen Getriebeöl
- 5 Ablassstopfen Getriebeöl

- 1 Graisseur fusée de rotor.
- 2 Bouchon huile boîtier réducteur
- 3 Bouchon de huile transmission.
- 4 Bouchon de niveau huile transmission.
- 5 Bouchon de vidange huile transmission.

- 1 Engrasador eje rotor
- 2 Tapón aceite caja reductor
- 3 Tapón introducción aceite transmisión
- 4 Tapón de nivel aceite transmisión
- 5 Tapón descarga aceite transmisión

## 4.6 LUBRIFICANTI CONSIGLIATI

- Per il gruppo riduttore (o cambio) e per gli ingranaggi della trasmissione laterale, si consiglia: **OLIO AGIP ROTRA MP SAE 85W/140** o equivalente, per le specifiche, vedere ultima pagina di copertina.
- Per tutti i punti di ingrassaggio, si consiglia: **GRASSO AGIP GR MU EP 2** o equivalente, per le specifiche, vedere ultima pagina di copertina.

## 4.6 LUBRICANTS

- It is advisable to use **AGIP ROTRA MP SAE 85W/140 OIL** or equivalent for the reduction unit (or gear box) and side transmission. Consult the last cover page for the relative specifications.
- It is advisable to use **AGIP GR MU EP 2 GREASE** or equivalent for all greasing points. Consult the last cover page for the relative specifications.

## 4.6 EMPFOHLENE SCHMIERSTOFFE

- Zum Schmieren des Getriebes (oder wechselgetriebe) und der Zahnräder des Seitenantriebs: **ÖL AGIP ROTRA MP SAE 85W/140** oder eine gleichwertige Sorte, vgl. letzte Umschlagseite.
- Für alle Schmierstellen: **FETT AGIP GR MU EP-2** oder eine gleichwertige Sorte, vgl. letzte Umschlagseite.

## 4.6 LUBRIFIANTS CONSEILLÉS

- Huile conseillée pour le groupe réducteur (ou du boîte) et pour les engrenages de la transmission latérale: **HUILE AGIP ROTRA MP SAE 85W/140** ou équivalente; voir les spécifications dans la couverture.
- Graisse conseillée pour les points de graissage: **GRAISSE AGIP GR MU EP 2** ou équivalente; voir les spécifications dans la couverture.

## 4.6 LUBRICANTES ACONSEJADOS

- Para el grupo reductor (o cambio) y para los engranajes aconsejamos: **HUILE AGIP ROTRA MP SAE 85W/140** o equivalente, para las relativas características, ver última página.
- Para todos los puntos de engrase, aconsejamos: **GRASA AGIP GR MU EP 2** o equivalente, para las relativas características, ver última página.



## 5.0 PARTI DI RICAMBIO

Le ordinazioni delle parti di ricambio devono essere effettuate tramite il Vs. Concessionario e devono essere sempre cordate dalle seguenti indicazioni:

- **Tipo, modello e numero di matricola della zappatrice.** Tali dati sono stampigliati nell'apposita targhetta di cui è dotata ogni zappatrice (A pag. 6).
- **Numero di codice della parte richiesta** rilevabile dal catalogo ricambi.
- **Descrizione del particolare e quantità richiesta.**
- **Numero della tavola.**
- **Mezzo di trasporto.** Nel caso questa voce non sia specificata, la Ditta Costruttrice, pur dedicando a questo servizio una particolare cura, non risponde di eventuali ritardi di spedizione dovuti a cause di forza maggiore.

Le spese di trasporto si intendono sempre a carico del destinatario. La merce viaggia a rischio e pericolo del committente anche se venduta franco destino.

**N.B.:** Il termine **DX** (destra) o **SX** (sinistra) indicato nelle descrizioni, va inteso guardando la zappatrice dal lato posteriore

## INDICE DELLE TAVOLE

Telaio .....	Tav.	79/1
Telaio UL .....	Tav.	79/1A
Gruppo rotore .....	Tav.	79/2
Gruppo rotore (versione speciale) .....	Tav.	79/2A
Trasmissione ingranaggi ....	Tav.	79/3
Gruppo riduttore .....	Tav.	79/4
Gruppo cambio .....	Tav.	79/5
Gruppo rotore a denti .....	Tav.	79/6
Lamiere livellatrici per slitte	Tav.	79/7
Lamiere livellatrici per rullo	Tav.	79/8
Rulli gabbia/spuntoni .....	Tav.	79/9
Rulli packer/spiropacker .....	Tav.	79/10
Accessori e protezioni .....	Tav.	79/12
Albero cardanico .....	Tav.	13/31
Albero cardanico .....	Tav.	13/33
Albero cardanico .....	Tav.	13/36
Albero cardanico .....	Tav.	13/38
Albero cardanico .....	Tav.	13/43

## 5.0 SPARE PARTS

*Spare parts should be ordered from your Dealer and should always include the following indications:*

- **Type, model and serial number of the machine.** *These data are punched on the data plate with which every implement is equipped (A page 6).*
- **Code number of the required spare part.** *This will be found in the spare parts catalogue.*
- **Description of the part and required quantity.**
- **Table number.**
- **Means of dispatch.** *If this item is not indicated, the Manufacturer, while dedicating particular care to this service, shall not be held responsible for delays in delivery caused by cases of force majeure.*

*Transport expenses shall always be at the consignee's charge. The goods travel at the purchaser's risk and peril even when sold ex destination.*

**NOTE:** *The terms DX (right) or SX (left) indicated in the descriptions refer to the implement when viewed from the rear side.*

## TABLE INDEX

Frame .....	Tab.	79/1
Frame UL .....	Tab.	79/1A
Rotor unit .....	Tab.	79/2
Rotor unit (special version) .....	Tab.	79/2A
Transmission gears .....	Tab.	79/3
Reduction unit .....	Tab.	79/4
Gear shiftgear .....	Tab.	79/5
Toothed rotor .....	Tab.	79/6
Levelling plates .....	Tab.	79/7
Levelling plates .....	Tab.	79/8
Cage/spiked roller .....	Tab.	79/9
Packer spiralpacker rollers ..	Tab.	79/10
Special feature and guards .	Tab.	79/12
Cardan shaft .....	Tab.	13/31
Cardan shaft .....	Tab.	13/33
Cardan shaft .....	Tab.	13/36
Cardan shaft .....	Tab.	13/38
Cardan shaft .....	Tab.	13/43

## 5.0 ERSATZTEILE

Die Ersatzteile müssen über den Vertragshändler bestellt werden. Bei der Bestellung sind stets die folgenden Angaben zu machen:

- **Typ, Modell und Serien-Nummer des Geräts.** Diese Daten stehen auf dem Typenschild, mit dem jedes Gerät versehen ist (A Seite 6).
- **Artikel Nr. der erforderlichen Ersatzteile.** Diese stehen im Ersatzteil-Katalog.
- **Beschreibung des Ersatzteils und die erforderliche Stückzahl.**
- **Tafelnummer.**
- **Versandmittel.** Wenn dieser Punkt nicht spezifiziert wird, haftet die Herstellerfirma nicht für etwaigen Lieferverzug aufgrund höherer Gewalt, auch wenn er diesen Service besonders aufmerksam abwickelt.

Die Frachtkosten gehen dagegen immer zu Lasten des Empfängers. Die Ware reist auf Gefahr und Risiko des Auftraggebers, auch wenn Verkauf frei Haus vereinbart worden ist.

**Anm.:** Die Begriffe **DX** (Rechte) und **SX** (Linke) sind so zu verstehen, daß man das Gerät von der Rückseite aus betrachtet.

## VERZEICHNIS DER TAFELN

Fahrgestell .....	Tafel	79/1
Fahrgestell UL .....	Tafel	79/1A
Messerhalterrotor .....	Tafel	79/2
Messerhalterrotor (Übersetzung besonder) ....	Tafel	79/2A
Zahnradantrieb .....	Tafel	79/3
Untersetzungsgetriebe. ....	Tafel	79/4
Wechselgetriebe. ....	Tafel	79/5
Zahnrotor .....	Tafel	79/6
Haube .....	Tafel	79/7
Haube .....	Tafel	79/8
Stab/Stachewalze .....	Tafel	79/9
Spiral Untergrundpacker ....	Tafel	79/10
Sonderbau .....	Tafel	79/12
Gelenkwelle .....	Tafel	13/31
Gelenkwelle .....	Tafel	13/33
Gelenkwelle .....	Tafel	13/36
Gelenkwelle .....	Tafel	13/38
Gelenkwelle .....	Tafel	13/43

## 5.0 PIÈCES DÉTACHÉES

*Les commandes des pièces détachées doivent être effectuées par l'intermédiaire de votre Concessionnaire en précisant les indications suivantes:*

- **Type, modèle et numéro de série de la machine.** *Ces données sont gravées sur la plaque d'identification de chaque outil (A page 6).*
- **Numéro de code de la pièce détachée** *indiqué sur le catalogue des pièces détachées.*
- **Description de la pièce et quantité requise.**
- **Numéro de plan.**
- **Moyen d'expédition.** *Si cette rubrique n'est pas indiquée, le Constructeur, bien que soucieux de ce service, ne répond pas des retards d'expédition pour des causes de force majeure.*

*Les frais de transport sont toujours à la charge du destinataire. La marchandise voyage aux risques et périls de l'acheteur même si vendue franco de port.*

**N.B.:** *Le terme DX (droite) ou SX (gauche) indiqué dans les descriptions est entendu en regardant le broyeur par l'arrière.*

## INDEX DES PLANS

Châssis .....	Plan	79/1
Châssis UL .....	Plan	79/1A
Groupe rotor .....	Plan	79/2
Groupe rotor (version special) .....	Plan	79/2A
Entrainement par pignons ...	Plan	79/3
Groupe réducteur .....	Plan	79/4
Boîte de vitesse .....	Plan	79/5
Rotor à dents .....	Plan	79/6
Tôle de nivellement .....	Plan	79/7
Tôle de nivellement .....	Plan	79/8
Rouleau à cage hérisson .....	Plan	79/9
Rouleau à packer spiropacker	Plan	79/10
Pieces en option et protection	Plan	79/12
Arbre à cardans .....	Plan	13/31
Arbre à cardans .....	Plan	13/33
Arbre à cardans .....	Plan	13/36
Arbre à cardans .....	Plan	13/38
Arbre à cardans .....	Plan	13/43

## 5.0 PIEZAS DE REPUESTO

Los pedidos de repuestos deben efectuarse mediante Concessionario y deben incluir siempre las siguientes indicaciones:

- **Tipo, modelo y número de matrícula del equipo.** Dichos datos están impresos en la relativa placa presente en el equipo (A pag 6).
- **Número de código de la parte requerida** presente en el catálogo repuestos.
- **Descripción de la pieza y cantidad requerida.**
- **Número de ilustración.**
- **Medio de transporte.** En caso que este ítem no esté especificado, el Fabricante, aún prestando las debidas consideraciones para este aspecto, no responde por eventuales retardos de envío debidos a causas de fuerza mayor.

Los gastos de transporte se consideran siempre a cargo del destinatario. La mercadería viaja bajo riesgo y peligro del comprador, incluso cuando se vende franco destino.

**NOTA:** El termino **DX** (derecha) o **SX** (izquierdo) indicado en las descripciones, se considera mirando el equipo desde el lado posterior.

## INDICE ILUSTRACIONES

Chasis .....	Ilustr.	79/1
Chasis UL .....	Ilustr.	79/1A
Grupo rotor .....	Ilustr.	79/2
Grupo rotor (versión especial) .....	Ilustr.	79/2A
Transmisión por engranajes	Ilustr.	79/3
Grupo reductor .....	Ilustr.	79/4
Grupo cambio .....	Ilustr.	79/5
Rotor de dientes .....	Ilustr.	79/6
Plancha niveladora .....	Ilustr.	79/7
Plancha niveladora .....	Ilustr.	79/8
Rodillo de jaula de púas .....	Ilustr.	79/9
Rodillo packer espiropacker	Ilustr.	79/10
Accesorio y protección ....	Ilustr.	79/12
Arbol cardánico .....	Ilustr.	13/31
Arbol cardánico .....	Ilustr.	13/33
Arbol cardánico .....	Ilustr.	13/36
Arbol cardánico .....	Ilustr.	13/38
Arbol cardánico .....	Ilustr.	13/43

TAV. 79/1

TAV. 79/4 - 79/5

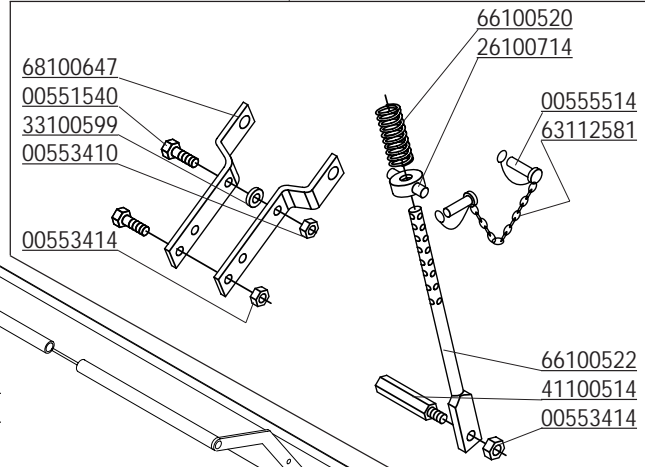
40200515  
 33100586 DX Mod. 205÷250  
 63100522 DX Mod. 130÷190

33100587 SX Mod. 205÷250  
 63100523 SX Mod. 130÷190

69192303

63100543 Mod. 130÷190  
 33100591 Mod. 205÷250

TAV. 79/7



00551544

00553410

63100527 Mod. 205÷250  
 33100590 Mod. 130÷190

63100546  
 63100551  
 00551575

00553416  
 00555511  
 63112581

00553412

00551582  
 37100546

TAV. 79/4 - 79/5

(> 04 - 1999) 68100573  
 (< 04 - 1999) 68100509

(> 04 - 1999) 63100908  
 (< 04 - 1999) 63100513  
 (> 02 - 1996) 29100531

00550912

00553412

37100618  
 00553412  
 00551588  
 00551581

TAV. 79/7

00553410  
 00553412

66100748

130 - 68113501  
 130L - 68213501  
 140 - 68114501  
 155 - 68115501  
 155L - 68215501  
 170 - 68117501  
 180 - 68118501  
 180L - 68218501  
 190 - 68119501  
 205 - 68120501  
 230 - 68123501  
 250 - 68125501

00555511  
 63112581  
 00554115

00551581  
 00551651  
 00551581

00553416  
 37100534  
 29100867  
 68100517

63100520  
 01110532  
 00551587

00553412

TAV. 79/3

(> 04 - 1999) 63100907  
 (< 04 - 1999) 63100512  
 (> 02 - 1996) 29100527

00553412



CODICE	DESCRIZIONE	DESCRIPTION	BENENNUNG	DESCRIPTION	DESCRIPCION
00550912	KIT GUARNIZIONI "U2"	GASKET SET	DICHTUNGSSATZ	SERIE JOINTS	SERIE JUNTAS
00551540	VITE M10X1,25X45 UNI 5738	BOLT M 10X1,25X45	SCHRAUBE M 10X1,25X45	VIS M 10X1,25X45	TORNILLO M 10X1,25X45
00551544	VITE TE.8G.M10X1,25X25 UNI 5740	BOLT M 10X1,25X25	SCHRAUBE M 10X1,25X25	VIS M 10X1,25X25	TORNILLO M 10X1,25X25
00551575	VITE M12X1,25 X 25 5740 8.8 ZG	BOLT M 12X1,25X25	SCHRAUBE M 12X1,25X25	VIS M 12X1,25X25	TORNILLO M 12X1,25X25
00551581	VITE TE.8G.M12X1,25X30 UNI 5740	BOLT M 12X1,25X30	SCHRAUBE M 12X1,25X30	VIS M 12X1,25X30	TORNILLO M 12X1,25X30
00551582	VITE TE.8G.M12X1,25X35 UNI 5740	BOLT M 12X1,25X35	SCHRAUBE M 12X1,25X35	VIS M 12X1,25X35	TORNILLO M 12X1,25X35
00551587	VITE TE.8G.M12X1,25X60 UNI 5738	BOLT M 12X1,25X60	SCHRAUBE M 12X1,25X60	VIS M 12X1,25X60	TORNILLO M 12X1,25X60
00551588	VITE TE.8G.M12X1,25X65 UNI 5738	BOLT M 12X1,25X65	SCHRAUBE M 12X1,25X65	VIS M 12X1,25X65	TORNILLO M 12X1,25X65
00551651	VITE TE.8G.M16X1,5X50 UNI 5738	BOLT M 16X1,5X50	SCHRAUBE M 16X1,5X50	VIS M 16X1,5X50	TORNILLO M 16X1,5X50
00551660	VITE TE.8G.M16X1,5X100 UNI 5738	BOLT M 16X1,5X100	SCHRAUBE M 16X1,5X100	VIS M 16X1,5X100	TORNILLO M 16X1,5X100
00553410	DADO AUTOFRENANTE M10X1,25	SELF LOCKING NUT M10X1,25 980V	SELBSTSP.MUTT. M10X1,25 980-V	ECROU AUTOBL. M10X1,25 980-V	DADO AUTOBL. M10X1,25 980-V
00553412	DADO AUTOFREN. M12X1,25 USM8	SELF LOCKING NUT M12X1,25 980V	SELBSTSP.MUTT. M12X1,25 980-V	ECROU AUTOBL. M12X1,25 980-V	DADO AUTOBL. M12X1,25 980-V
00553414	DADO AUTOFRENANTE M14X1,5	SELF LOCKING NUT M14X1,5 980V	SELBSTSP.MUTT. M14X1,5 980-V	ECROU AUTOBL. M14X1,5 980-V	DADO AUTOBL. M14X1,5 980-V
00553416	DADO AUTOFRENANTE M16X1,5	SELF LOCKING NUT M16X1,5 980V	SELBSTSP.MUTT. M16X1,5 980-V	ECROU AUTOBL. M16X1,5 980-V	DADO AUTOBL. M16X1,5 980-V
00554115	RONDELLA PIANA D.31 UNI 6592	PLANE WASHER D.31	SCHEIBE D.31	RONDELLE D.31	ARANDELA D.31
00555511	COPIGLIA A SCATTO D.11	SPLIT PIN D.11	SPLINT D.11	GOUPILLE D.11	RODETE D.11
00555514	SPINOTTO	SPLIT PIN	BOLZEN	GOUPILLE	PERNO
01110532	PIASTRINA REGISTRO SLITTE	ADJUSTER TOOTHED PLATE	REGULIERUNGSPLATTE	PLAQUETTE DE REGISTRE GLISSIER	PLAQUITA REGISTRO TRINEO
26100714	SNODO SUPPORTO MARTINETTO	UPPER JOINT	OBERGELENK	JOINT SUPERIEUR	JANTURA SUPERIOR
27100760	PERNO TERZO PUNTO	PIN	BOLZEN	GOUJON	PERNO
29100527	SLITTA SINISTRA	TRANSMISSION SIDE SKID	GLEITKUFE TRANSMISSIONSEITE	GLISSIERE COTE TRANSMISSION	TRINEO LADO TRASMISION
29100531	SLITTA DESTRA	EXTERNAL SIDE SKID	GLEITKUFE AUSSENSEITE	GLISSIERE COTE EXTERIEUR	TRINEO LADO EXTERNO
29100867	PERNO D.28	PIN D.28	BOLZEN D.28	GOUJON D.28	PERNO D.28
33100586	COMPOSTO 3 PUNTO DESTRO	DX 3RD POINT	3. PUNKT DX	3EME POINT DX	3 PUNTO DX
33100587	COMPOSTO 3 PUNTO SINISTRO	SX 3RD POINT	3. PUNKT SX	3EME POINT SX	3 PUNTO SX
33100590	LAMIERA RINFORZO 3 PUNTO	REINFORCEMENT	VERSTAERKUNG	RENFORCEMENT	REFUERZO
33100591	LAMIERA RINFORZO TERZO PUNTO	REINFORCEMENT	VERSTAERKUNG	RENFORCEMENT	REFUERZO
33100599	DISTANZIALE PROTEZIONE	SPACER	DISTANZSTUECK	ENTRETOISE	DISTANCIADOR
37100534	STAFFA ATTACCO BARRE	U BOLT	U BOLZEN	BLOCAGE	BLOQUEO
37100546	CONTRO STAFFA	STIRRUP	U BOLZEN	BLOCAGE	BLOQUEO
37100618	STAFFA SOSTEGNO	SPACER SUPPORTING STIRRUP	DISTANZSTUECKHALTERBUEGEL	ETRIER SUPPORT ENTRETOISE	ESTRIBO SOPORTE DISTANCIADOR
40200515	BOCCOLA RINFORZO TERZO PUNTO	BUSH 3 POINT	BUECHSE DREIPUNKT	BAGUE 3EME POINT	BRUJULA 3 PUNTO
41100514	PERNO	PIN	BOLZEN	GOUJON	PERNO
63100512	SLITTA LATO TRASMISSIONE	CHAIN SIDE SKID	GLEITKUFE KETTENSEITE	GLISSIERE COTE CHAINE	TRINEO LADO CADENA
63100513	SLITTA LATO ESTERNO	EXTERNAL SIDE SKID	GLEITKUFE AUSSENSEITE	GLISSIERE COTE EXTERIEUR	TRINEO LADO EXTERNO
63100520	REGISTRO SLITTA	SKID ADJUSTER	GLEITLAGERREGULIERUNG	REGISTRE GLISSIERE	REGISTRO TRINEO
63100522	COMPOSTO 3 PUNTO DESTRO	DX 3RD POINT	3. PUNKT DX	3EME POINT DX	3 PUNTO DX
63100523	COMPOSTO 3 PUNTO SINISTRO	SX 3RD POINT	3. PUNKT SX	3EME POINT SX	3 PUNTO SX
63100527	LAMIERA RINFORZO	REINFORCEMENT	VERSTAERKUNG	RENFORCEMENT	REFUERZO
63100543	LAMIERA RINFORZO 3 PUNTO	REINFORCEMENT	VERSTAERKUNG	RENFORCEMENT	REFUERZO
63100546	GANCIO SOSTEGNO CARDANO	SHAFT HOOK	GELENKWELLE - HACKEN	SUPPORT JOINT	SOPORTE CARDAN
63100551	FERMO GANCIO CARDANO	LOCK	BLOCKIERUNG	ARRET	PARADO
63100907	SLITTA LATO TRASMISSIONE	CHAIN SIDE SKID	GLEITKUFE KETTENSEITE	GLISSIERE COTE CHAINE	TRINEO LADO CADENA
63100908	SLITTA LATO ESTERNO	EXTERNAL SIDE SKID	GLEITKUFE AUSSENSEITE	GLISSIERE COTE EXTERIEUR	TRINEO LADO EXTERNO
63112581	CATENELLA	CHAIN	KETTE	CHAINE	CADENA
66100520	MOLLA	SPRING	FEDER	RESSORT	MUELLE
66100522	TUBO L620	HAND JACK TUBE	SPINDELVERSTELLUNGROHR	TUBE DU VERIN	TUBO MARTINETE
66100748	PIATTO DI FERMO	PLATE	PLATTE	PLAQUETTE	PLAQUITA
68100509	FIANCATA LATO ESTERNO	EXTERNAL SIDE PANEL	AUSSENSEITENWAND	COTE EXTERIEUR	FLANCO LADO EXTERNO
68100517	ATTACCO BARRE OSCILLANTE	STIRRUP	SCHUTZHOLM VERBINDUNG	ATELAGE BARRE	ATAQUE BARRA
68100573	FIANCATA L.E. ALTA	EXTERNAL SIDE PANEL	AUSSENSEITENWAND	COTE EXTERIEUR	FLANCO LADO EXTERNO
68100647	ASTA SUPPORTO MARTINETTO	LINKAGE	VERBINDUNG	ATELAGE	ATAQUE
68113501	TELAIO 130 C	COMPLETE FRAME	KOMPL. RAHMEN	CHASSIS COMPL.	TELAR COMPL.
68114501	TELAIO 145 C	COMPLETE FRAME	KOMPL. RAHMEN	CHASSIS COMPL.	TELAR COMPL.
68115501	TELAIO 155 C	COMPLETE FRAME	KOMPL. RAHMEN	CHASSIS COMPL.	TELAR COMPL.
68117501	TELAIO 170 C	COMPLETE FRAME	KOMPL. RAHMEN	CHASSIS COMPL.	TELAR COMPL.
68118501	TELAIO 180 C	COMPLETE FRAME	KOMPL. RAHMEN	CHASSIS COMPL.	TELAR COMPL.
68119501	TELAIO 190 C	COMPLETE FRAME	KOMPL. RAHMEN	CHASSIS COMPL.	TELAR COMPL.
68120501	TELAIO 205 C	COMPLETE FRAME	KOMPL. RAHMEN	CHASSIS COMPL.	TELAR COMPL.

TAV. 79/1

TAV. 79/4 - 79/5

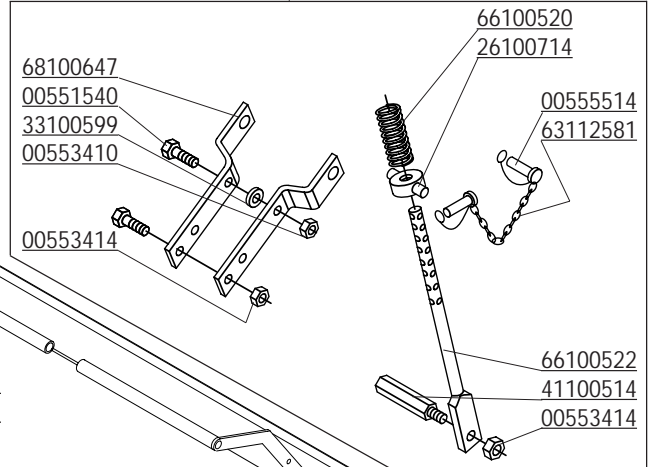
40200515  
 33100586 DX Mod. 205÷250  
 63100522 DX Mod. 130÷190

33100587 SX Mod. 205÷250  
 63100523 SX Mod. 130÷190

69192303

63100543 Mod. 130÷190  
 33100591 Mod. 205÷250

TAV. 79/7



00551544

00553410

63100527 Mod. 205÷250  
 33100590 Mod. 130÷190

63100546  
 63100551  
 00551575

00553416  
 00555511  
 63112581

00553412

00551582  
 37100546

TAV. 79/4 - 79/5

(> 04 - 1999) 68100573  
 (< 04 - 1999) 68100509

(> 04 - 1999) 63100908  
 (< 04 - 1999) 63100513  
 (> 02 - 1996) 29100531

00550912

00553412

37100618  
 00553412  
 00551588  
 00551581

TAV. 79/7

00553410  
 00553412

66100748

130 - 68113501  
 130L - 68213501  
 140 - 68114501  
 155 - 68115501  
 155L - 68215501  
 170 - 68117501  
 180 - 68118501  
 180L - 68218501  
 190 - 68119501  
 205 - 68120501  
 230 - 68123501  
 250 - 68125501

00555511  
 63112581  
 00554115

00551581  
 00551651  
 00551581

00553416  
 37100534  
 29100867  
 68100517

63100520  
 01110532  
 00551587

00553412

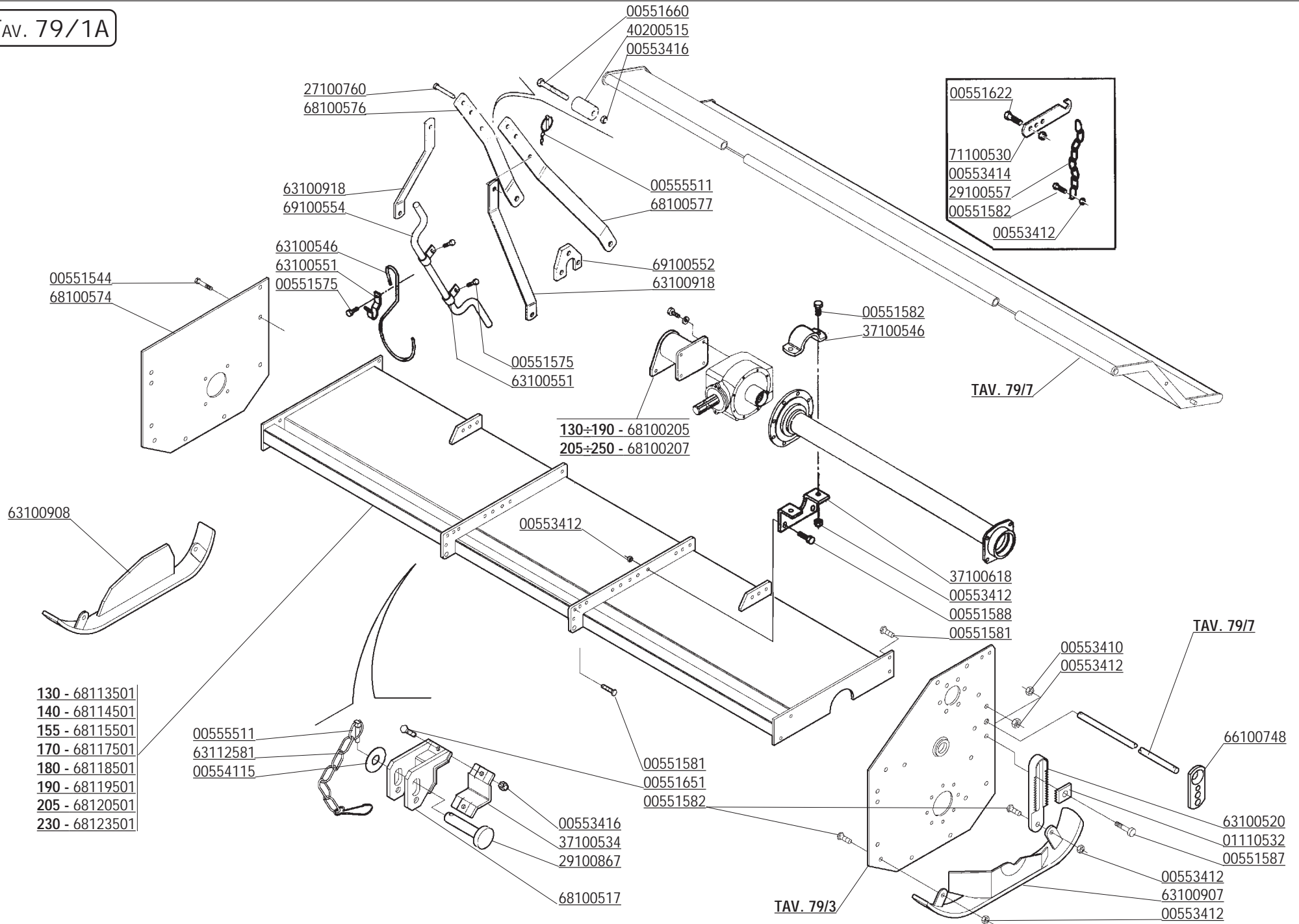
TAV. 79/3

(> 04 - 1999) 63100907  
 (< 04 - 1999) 63100512  
 (> 02 - 1996) 29100527

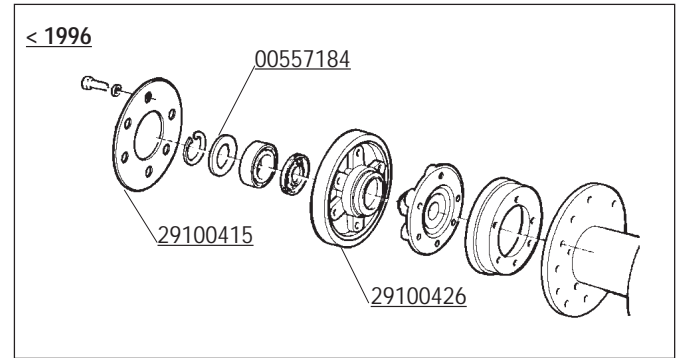
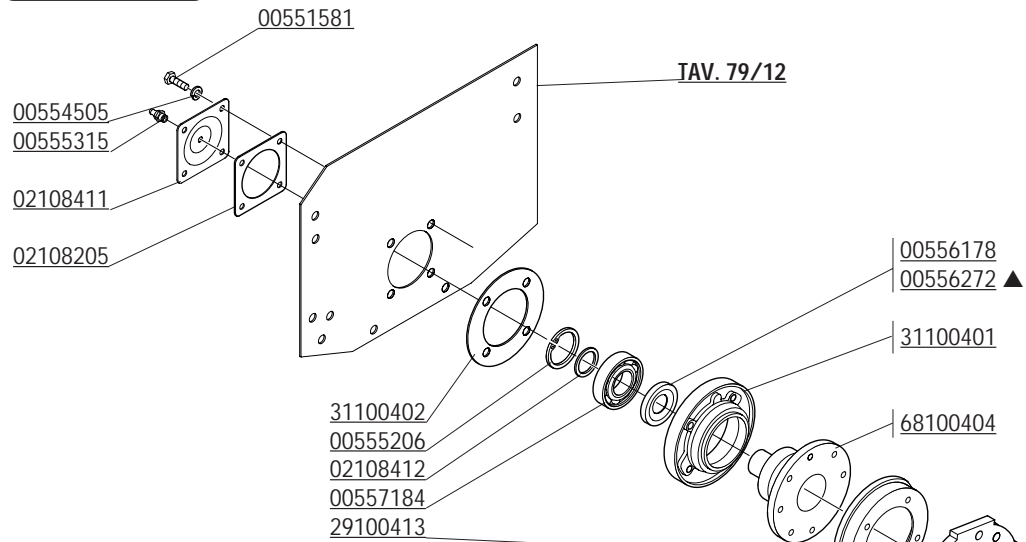
00553412



CODICE	DESCRIZIONE	DESCRIPTION	BENENNUNG	DESCRIPTION	DESCRIPCION
68123501	TELAIO 230 C	COMPLETE FRAME	KOMPL. RAHMEN	CHASSIS COMPL.	TELAR COMPL.
68125501	TELAIO 250 C	COMPLETE FRAME	KOMPL. RAHMEN	CHASSIS COMPL.	TELAR COMPL.
68213501	TELAIO 130 L	COMPLETE FRAME	KOMPL. RAHMEN	CHASSIS COMPL.	TELAR COMPL.
68215501	TELAIO 155 L	COMPLETE FRAME	KOMPL. RAHMEN	CHASSIS COMPL.	TELAR COMPL.
68218501	TELAIO 180 L	COMPLETE FRAME	KOMPL. RAHMEN	CHASSIS COMPL.	TELAR COMPL.
69192303	COMP.PREM.ANTIRIBALTAMENTO U2	ASSY AGAINST OVERTURNING U2	SATZ GEGEN UMKIPPEN U2	ENSEMBLE CONTRE RENVERSEMENT	COMPUESTO ANTI-VUELCO U2

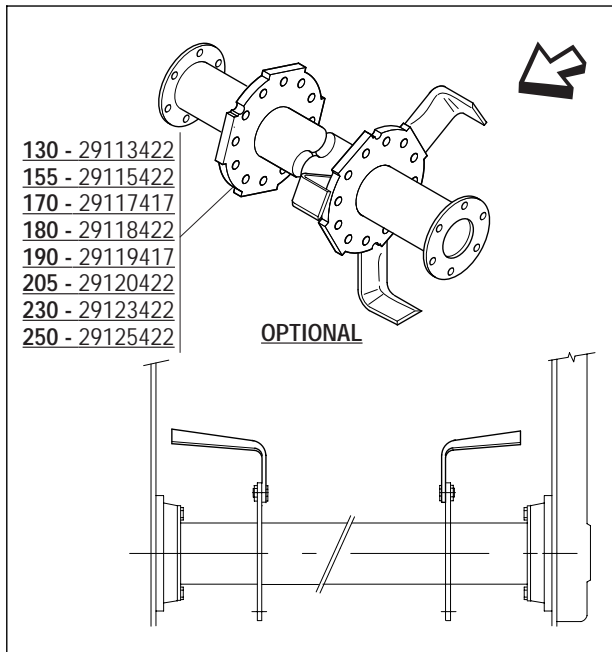
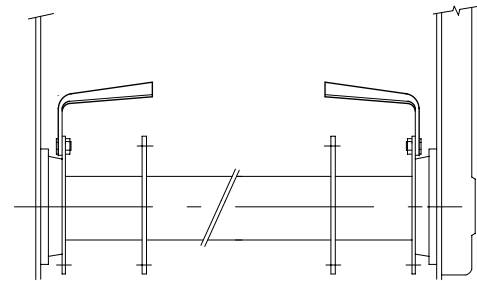


CODICE	DESCRIZIONE	DESCRIPTION	BENENNUNG	DESCRIPTION	DESCRIPCION
00551544	VITE TE.8G.M10X1,25X25 UNI 5740	BOLT M 10X1,25X25	SCHRAUBE M 10X1,25X25	VIS M 10X1,25X25	TORNILLO M 10X1,25X25
00551575	VITE M12X1,25 X 25 5740 8.8 ZG	BOLT M 12X1,25X25	SCHRAUBE M 12X1,25X25	VIS M 12X1,25X25	TORNILLO M 12X1,25X25
00551581	VITE TE.8G.M12X1,25X30 UNI 5740	BOLT M 12X1,25X30	SCHRAUBE M 12X1,25X30	VIS M 12X1,25X30	TORNILLO M 12X1,25X30
00551582	VITE TE.8G.M12X1,25X35 UNI 5740	BOLT M 12X1,25X35	SCHRAUBE M 12X1,25X35	VIS M 12X1,25X35	TORNILLO M 12X1,25X35
00551587	VITE TE.8G.M12X1,25X60 UNI 5738	BOLT M 12X1,25X60	SCHRAUBE M 12X1,25X60	VIS M 12X1,25X60	TORNILLO M 12X1,25X60
00551588	VITE TE.8G.M12X1,25X65 UNI 5738	BOLT M 12X1,25X65	SCHRAUBE M 12X1,25X65	VIS M 12X1,25X65	TORNILLO M 12X1,25X65
00551622	VITE TE.8G.M14X1,5X45 UNI 5740	BOLT M 14X1,5X45	SCHRAUBE M 14X1,5X45	VIS M 14X1,5X45	TORNILLO M 14X1,5X45
00551651	VITE TE.8G.M16X1,5X50 UNI 5738	BOLT M 16X1,5X50	SCHRAUBE M 16X1,5X50	VIS M 16X1,5X50	TORNILLO M 16X1,5X50
00551660	VITE TE.8G.M16X1,5X100 UNI 5738	BOLT M 16X1,5X100	SCHRAUBE M 16X1,5X100	VIS M 16X1,5X100	TORNILLO M 16X1,5X100
00553410	DADO AUTOFRENANTE M10X1,25	SELF LOCKING NUT M10X1,25 980V	SELBSTSP.MUTT. M10X1,25 980-V	ECROU AUTOBL. M10X1,25 980-V	DADO AUTOBL. M10X1,25 980-V
00553412	DADO AUTOFRENANTE M12X1,25 USM8	SELF LOCKING NUT M12X1,25 980V	SELBSTSP.MUTT. M12X1,25 980-V	ECROU AUTOBL. M12X1,25 980-V	DADO AUTOBL. M12X1,25 980-V
00553414	DADO AUTOFRENANTE M14X1,5	SELF LOCKING NUT M14X1,5 980V	SELBSTSP.MUTT. M14X1,5 980-V	ECROU AUTOBL. M14X1,5 980-V	DADO AUTOBL. M14X1,5 980-V
00553416	DADO AUTOFRENANTE M16X1,5	SELF LOCKING NUT M16X1,5 980V	SELBSTSP.MUTT. M16X1,5 980-V	ECROU AUTOBL. M16X1,5 980-V	DADO AUTOBL. M16X1,5 980-V
00554115	RONDELLA PIANA D.31 UNI 6592	PLANE WASHER D.31	SCHEIBE D.31	RONDELLE D.31	ARANDELA D.31
00555511	COPIGLIA A SCATTO D.11	SPLIT PIN D.11	SPLINT D.11	GOUPILLE D.11	RODETE D.11
01110532	PIASTRINA REGISTRO SLITTE	ADJUSTER TOOTHED PLATE	REGULIERUNGSPLATTE	PLAQUETTE DE REGISTRE GLISSIER	PLAQUITA REGISTRO TRINEO
27100760	PERNO TERZO PUNTO	PIN	BOLZEN	GOUJON	PERNO
29100557	CATENA AD ANELLI	CHAIN	KETTE	CHAINE	CADENA
29100867	PERNO D.28	PIN D.28	BOLZEN D.28	GOUJON D.28	PERNO D.28
37100534	STAFFA ATTACCO BARRE	U BOLT	U BOLZEN	BLOCAGE	BLOQUEO
37100546	CONTRO STAFFA	STIRRUP	U BOLZEN	BLOCAGE	BLOQUEO
37100618	STAFFA SOSTEGNO	SPACER SUPPORTING STIRRUP	DISTANZSTUECKHALTERBUEGEL	ETRIER SUPPORT ENTRETOISE	ESTRIBO SOPORTE DISTANCIADOR
40200515	BOCCOLA RINFORZO TERZO PUNTO	BUSH 3 POINT	BUECHSE DREIPUNKT	BAGUE 3EME POINT	BRUJULA 3 PUNTO
63100520	REGISTRO SLITTA	SKID ADJUSTER	GLEITLAGERREGULIERUNG	REGISTRE GLISSIERE	REGISTRO TRINEO
63100546	GANCIO SOSTEGNO CARDANO	SHAFT HOOK	GELENKWELLE - HACKEN	SUPPORT JOINT	SOPORTE CARDAN
63100551	FERMO GANCIO CARDANO	LOCK	BLOCKIERUNG	ARRET	PARADO
63100907	SLITTA LATO TRASMISSIONE	CHAIN SIDE SKID	GLEITKUFE KETTENSEITE	GLISSIERE COTE CHAINE	TRINEO LADO CADENA
63100908	SLITTA LATO ESTERNO	EXTERNAL SIDE SKID	GLEITKUFE AUSSENSEITE	GLISSIERE COTE EXTERIEUR	TRINEO LADO ESTERNO
63100918	PIATTO ANT. 3. PUNTO "H-NC2"	FRONT BRACKETS	VORDERSTANGE	BARRE ANTERIEURE	ASTA ANTERIOR
63112581	CATENELLA	CHAIN	KETTE	CHAINE	CADENA
66100748	PIATTO DI FERMO	PLATE	PLATTE	PLAQUETTE	PLAQUITA
68100205	DISTANZIALE CORTO 120:190	OUTER SPACER	AUSSENDISTANZSTUECK	ENTRETOISE EXTERIEUR	DISTANCIADOR EXTERNO
68100517	ATTACCO BARRE OSCILLANTE	STIRRUP	SCHUTZHOLM VERBINDUNG	ATTELAGE BARRE	ATAQUE BARRA
68100574	FIANCATA LATO ESTERNA BASSA	EXTERNAL SIDE PANEL	AUSSENSEITENWAND	COTE EXTERIEUR	FLANCO LADO EXTERNO
68100576	PIATTO ATT. L. DX 3.PUNTO "UL"	RIGTH LINKAGE 3RD POINT	DREIPUNKTVERBINDUNG RECHTS	ATTELAGE 3EME POINT DROIT	ATAQUE 3 PUNTO DERECHO
68100577	PIATTO ATT. L. SX 3.PUNTO "UL"	LEFT LINKAGE 3RD POINT	DREIPUNKTVERBINDUNG LINKS	ATTELAGE 3EME POINT GAUCHE	ATAQUE 3 PUNTO IZQUIERDO
68113501	TELAIO 130 C	COMPLETE FRAME	KOMPL. RAHMEN	CHASSIS COMPL.	TELAR COMPL.
68114501	TELAIO 145 C	COMPLETE FRAME	KOMPL. RAHMEN	CHASSIS COMPL.	TELAR COMPL.
68115501	TELAIO 155 C	COMPLETE FRAME	KOMPL. RAHMEN	CHASSIS COMPL.	TELAR COMPL.
68117501	TELAIO 170 C	COMPLETE FRAME	KOMPL. RAHMEN	CHASSIS COMPL.	TELAR COMPL.
68118501	TELAIO 180 C	COMPLETE FRAME	KOMPL. RAHMEN	CHASSIS COMPL.	TELAR COMPL.
68119501	TELAIO 190 C	COMPLETE FRAME	KOMPL. RAHMEN	CHASSIS COMPL.	TELAR COMPL.
68120501	TELAIO 205 C	COMPLETE FRAME	KOMPL. RAHMEN	CHASSIS COMPL.	TELAR COMPL.
68123501	TELAIO 230 C	COMPLETE FRAME	KOMPL. RAHMEN	CHASSIS COMPL.	TELAR COMPL.
69100552	PIATTO ATTACCO 3. PUNTO "A-E"	REAR SUPPORT 3RD POINT	HINTERSTANGE 3. PUNKT	BARRE	ASTA POSTERIOR 3 PUNTO
69100554	ASTA ANTIRIBALTAMENTO	ASSY AGAINST OVERTURNING	SATZ GEGEN UMKIPPEN	BARRE CONTRE RENVERSEMENT	COMPUESTO ANTI-VUELCO
71100530	PIATTO ATTACCO CATENA	CHAIN ATTACH.	KETTENVERBINDUNG	ATTELAGE CHAINE	ATAQUE



- 130 - 29113401
- 140 - 29114417
- 155 - 29115401
- 180 - 29118401
- 205 - 29120401
- 230 - 29123401
- 250 - 29125401

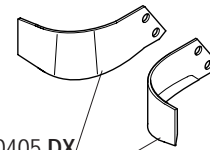
- 00551741
- 00554505



- 00554504
- 00551718

- 29100407 DX
- 29100408 SX

- 29100405 DX
- 29100406 SX



- 00553510
- 00554506
- 00551616
- 00567201

- 68100403
- 68100402

29100413

- 29100410
- 00554504
- 00551714
- 00556213
- 00556273 ▲
- 00557090
- 00555104
- 00553641

▲ Valido per tenuta anfibia  
 Gültig zu dichtung amphibie  
 Valable pour garniture amphibie  
 Válido por junta anfibia  
 Valid for water proof seal



**CODICE**

**DESCRIZIONE**

**DESCRIPTION**

**BENENNUNG**

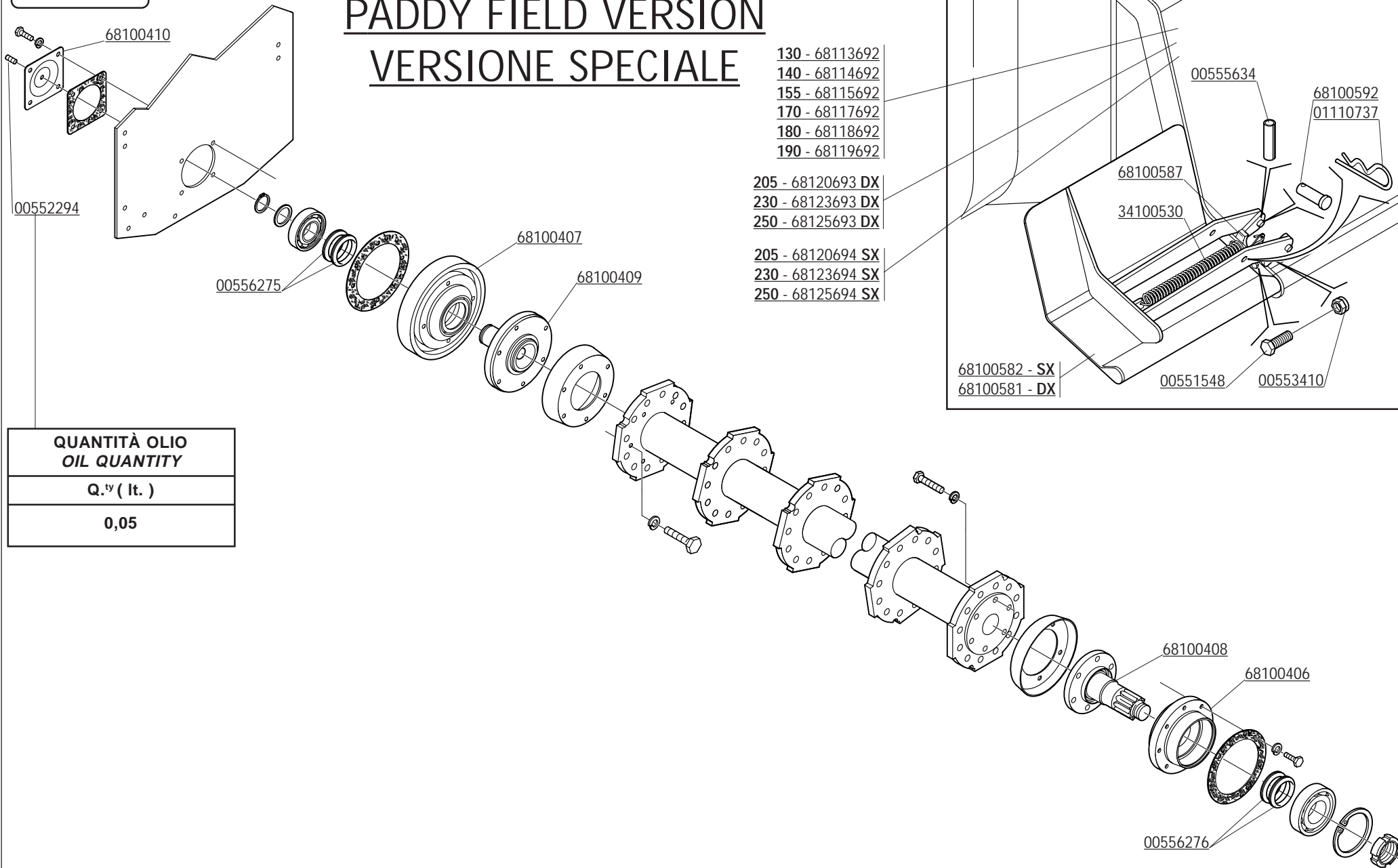
**DESCRIPTION**

**DESCRIPCION**

00551581	VITE TE.8G.M12X1,25X30 UNI 5740	BOLT M 12X1,25X30	SCHRAUBE M 12X1,25X30	VIS M 12X1,25X30	TORNILLO M 12X1,25X30
00551616	VITE M14X1,5 X 40 SPEC 10.9 ZD	BOLT M 14X1,5X40	SCHRAUBE M 14X1,5X40	VIS M 14X1,5X40	TORNILLO M 14X1,5X40
00551714	VITE TE.8G.M10X1,25X25 PLAST.	BOLT M 10X1,25X25	SCHRAUBE M 10X1,25X25	VIS M 10X1,25X25	TORNILLO M 10X1,25X25
00551718	VITE TE.8G.M10X1,25X30 FILET. MM.18	BOLT M 10X1,25X30 FIL.18MM	SCHRAUBE M10X1,25X30 MM18	VIS TE.8G.M10X1.25X30 FIL.18MM	TORNILLO M 10X1,25X30 FIL.18MM
00551741	VITE TE.8G.M12X1,25X30 FILET. MM.18	BOLT M 12X1,25X30	SCHRAUBE M 12X1,25X30	VIS M 12X1,25X30	TORNILLO M 12X1,25X30
00553510	DADO E.6S.M14X1,5 UNI 5587	NUT M14X1,5	MUTTER M14X1,5	ECROU M14X1,5	DADO M14X1,5
00553641	GHIERA M45X1,5 GUP AUTOBLOCCANTE	SELF LOCKING NUT M45X1,5	SELBSTSP. NUTMUTTER M 45X1,5	COLLIER AUTOBL. M45X1,5	VIROLA AUTOBLOCC. M45X1,5
00554504	RONDELLA GROWER	GROWER WASHER D.10	SCHEIBE GROWER D.10	RONDELLE GROWER D.10	ARANDELA GROWER D.10
00554505	RONDELLA GROWER D.12	GROWER WASHER D.12	SCHEIBE GROWER D.12	RONDELLE GROWER D.12	ARANDELA GROWER D.12
00554506	RONDELLA GROWER D.14 EXTRA PES.	GROWER WASHER D.14	SCHEIBE GROWER D.14	RONDELLE GROWER D.14	ARANDELA GROWER D.14
00555104	ANELLO SEEGER D.110 UNI 7437	SEEGER RING D.110	SEEGERRING D.110	BAGUE SEEGER D.110	ANILLO SEEGER D.110
00555206	ANELLO SEEGER D.40 UNI 7435	SEEGER RING D.40	SEEGERRING D.40	BAGUE SEEGER D.40	ANILLO SEEGER D.40
00555315	INGRASSATORE M8X1,25 DIRITTO	GREASE NIPPLE M8X1,25	SCHMIERBUCHSE M8X1,25	GRAISSEUR M8X1,25	ENGRASADOR M8X1,25
00556178	PARAOLIO 55X80X10	OIL SEAL 55X80X10	OELABDICHTUNG 55X80X10	PARE-HUILE 55X80X10	PARA-ACEITE 55X80X10
00556213	PARAOLIO 60X75X8 RIP. POLV.	OIL SEAL 60X75X8	OELABDICHTUNG 60X75X8	PARE-HUILE 60X75X8	PARA-ACEITE 60X75X8
00556272	PARAOLIO 55X80X16 CASS.	OIL SEAL 55X80X16	OELABDICHTUNG 55X80X16	PARE-HUILE 55X80X16	PARA-ACEITE 55X80X16
00556273	PARAOLIO 60X75X16 CASS.	OIL SEAL 60X75X16	OELABDICHTUNG 60X75X16	PARE-HUILE 60X75X16	PARA-ACEITE 60X75X16
00557090	CUSCINETTO 6310	BEARING 6310	LAGER 6310	ROULEMENT 6310	COJINETE 6310
00557184	CUSCINETTO 6308	BEARING 6308	LAGER 6308	ROULEMENT 6308	COJINETE 6308
00567201	VITE M14X1,5X40 + D. + R.	BOLT 14X1.5X40 + NUT + GROWER	BOLZEN M14X1,5X40 + MUTTER + S	VIS 14X1,5X40 + ECROU + GROWER	TORNILLO 14X1,5X40 + D.+ G.
02108205	GUARNIZIONE	GASKET	DICHTUNG	JOINT	JUNTA
02108411	COPERCHIO SUPPORTO ESTERNO	COVER	HALTERDECKEL	COUVERCLE SUPPORT	TAPA SOPORTE
02108412	ANELLO RINFORZO SEEGER	SEEGER STIFFENER RING	SEEGERRING	ANNEAU DE RENFORCEMENT SEEGER	ANILLO REFUERZO SEEGER
29100405	ZAPPA ELICA DESTRA	RIGHT HELICOIDAL BLADE	RECHTES BOGENMESSER	LAME HELICE DROITE	AZADA HELICE DERECHA
29100406	ZAPPA ELICA SINISTRA	LEFT HELICOIDAL BLADE	LINKES BOGENMESSER	LAME HELICE GAUCHE	AZADA HELICE IZQUIERDA
29100407	ZAPPA SQUADRA DESTRA	RIGHT SQUARE BLADE	RECHTES WINKELMESSER	LAME EQUERRE DROITE	AZADA ESCUADRA DERECHA
29100408	ZAPPA SQUADRA SINISTRA	LEFT SQUARE BLADE	LINKES WINKELMESSER	LAME EQUERRE GAUCHE	AZADA ESCUADRA IZQUIERDA
29100410	GUARNIZIONE SUP. LATO FIANCATA	GASKET SUPPORT	HALTERDICHTUNG SEITENWAND	JOINT SUPPORT	JUNTA SOPORTE
29100413	COPRIPOLVERE	EXTERIOR DUST COVER	STAUBDECKEL	PARA-POUSSIERE	PARAPOLVO
29100415	GUARNIZIONE SUP. LATO FIANCATA	GASKET SUPPORT	HALTERDICHTUNG	JOINT SUPPORT	JUNTA SOPORTE
29100426	SUPPORTO ROTORE DESTRO	ROTOR SUPPORT SIDE PANEL	ROTORHALTER SEITENWAND	SUPPORT ROTOR PARTIE LATERALE	SOPORTE ROTOR FLANCO
29113401	ROTORE PORTAZAPPE 130	BLADES HOLDER ROTOR 130	MESSERHALTERROTOR 130	ROTOR PORTE COUTEAUX 130	ROTOR PORTA-AZADAS 130
29113422	ROTORE PORTAZAPPE ESTERNE 130	BLADES HOLDER ROTOR 130	MESSERHALTERROTOR 130	ROTOR PORTE COUTEAUX 130	ROTOR PORTA-AZADAS 130
29114417	ROTORE PORTAZAPPE 140	BLADES HOLDER ROTOR 140	MESSERHALTERROTOR 140	ROTOR PORTE COUTEAUX 140	ROTOR PORTA-AZADAS 140
29115401	ROTORE PORTAZAPPE 155	BLADES HOLDER ROTOR 155	MESSERHALTERROTOR 155	ROTOR PORTE COUTEAUX 155	ROTOR PORTA-AZADAS 155
29115422	ROTORE PORTAZAPPE ESTERNE 155	BLADES HOLDER ROTOR 155	MESSERHALTERROTOR 155	ROTOR PORTE COUTEAUX 155	ROTOR PORTA-AZADAS 155
29117417	ROTORE PORTAZAPPE ESTERNE 170	BLADES HOLDER ROTOR 170	MESSERHALTERROTOR 170	ROTOR PORTE COUTEAUX 170	ROTOR PORTA-AZADAS 170
29118401	ROTORE PORTAZAPPE 180	BLADES HOLDER ROTOR 180	MESSERHALTERROTOR 180	ROTOR PORTE COUTEAUX 180	ROTOR PORTA-AZADAS 180
29118422	ROTORE PORTAZAPPE ESTERNE 180	BLADES HOLDER ROTOR 180	MESSERHALTERROTOR 180	ROTOR PORTE COUTEAUX 180	ROTOR PORTA-AZADAS 180
29119417	ROTORE PORTAZAPPE ESTERNE 190	BLADES HOLDER ROTOR 190	MESSERHALTERROTOR 190	ROTOR PORTE COUTEAUX 190	ROTOR PORTA-AZADAS 190
29120401	ROTORE PORTAZAPPE 205	BLADES HOLDER ROTOR 205	MESSERHALTERROTOR 205	ROTOR PORTE COUTEAUX 205	ROTOR PORTA-AZADAS 205
29120422	ROTORE PORTAZAPPE ESTERNE 205	BLADES HOLDER ROTOR 205	MESSERHALTERROTOR 205	ROTOR PORTE COUTEAUX 205	ROTOR PORTA-AZADAS 205
29123401	ROTORE PORTAZAPPE 230	BLADES HOLDER ROTOR 230	MESSERHALTERROTOR 230	ROTOR PORTE COUTEAUX 230	ROTOR PORTA-AZADAS 230
29123422	ROTORE PORTAZAPPE ESTERNE 230	BLADES HOLDER ROTOR 230	MESSERHALTERROTOR 230	ROTOR PORTE COUTEAUX 230	ROTOR PORTA-AZADAS 230
29125401	ROTORE PORTAZAPPE 250	BLADES HOLDER ROTOR 250	MESSERHALTERROTOR 250	ROTOR PORTE COUTEAUX 250	ROTOR PORTA-AZADAS 250
29125422	ROTORE PORTAZAPPE ESTERNE 250	BLADES HOLDER ROTOR 250	MESSERHALTERROTOR 250	ROTOR PORTE COUTEAUX 250	ROTOR PORTA-AZADAS 250
31100401	SUPPORTO ROTORE LATO ESTERNO	ROTOR SUPPORT SIDE PANEL	ROTORHALTER SEITENWAND	SUPPORT ROTOR PARTIE LATERALE	SOPORTE ROTOR FLANCO
31100402	GUARNIZIONE SUPPORTO L.E.	GASKET SUPPORT ROTOR	HALTERDICHTUNG ROTOR	JOINT SUPPORT ROTOR	JUNTA SOPORTE ROTOR
68100402	SUPPORTO ROTORE LATO TRASMISS.	ROTOR SUPPORT TRANSM. SIDE	ROTORHALTER TRANSMISSIONSEITE	SUPPORT ROTOR COTE TRANSM.	SOPORTE ROTOR LADO TRASMISSION
68100403	MOZZO ROTORE L.T.	ROTOR HUB ASSY	ROTORNABE KOMPLETT	MOYEU ROTOR COMPL.	CUBO ROTOR
68100404	MOZZO ROTORE L.E.	ROTOR PIN SIZE PANEL	ROTORNABE SEITENWAND	MOYEU ROTOR PARTIE LATERALE	CUBO ROTOR FLANCO

TAV. 79/2A

# PADDY FIELD VERSION VERSIONE SPECIALE

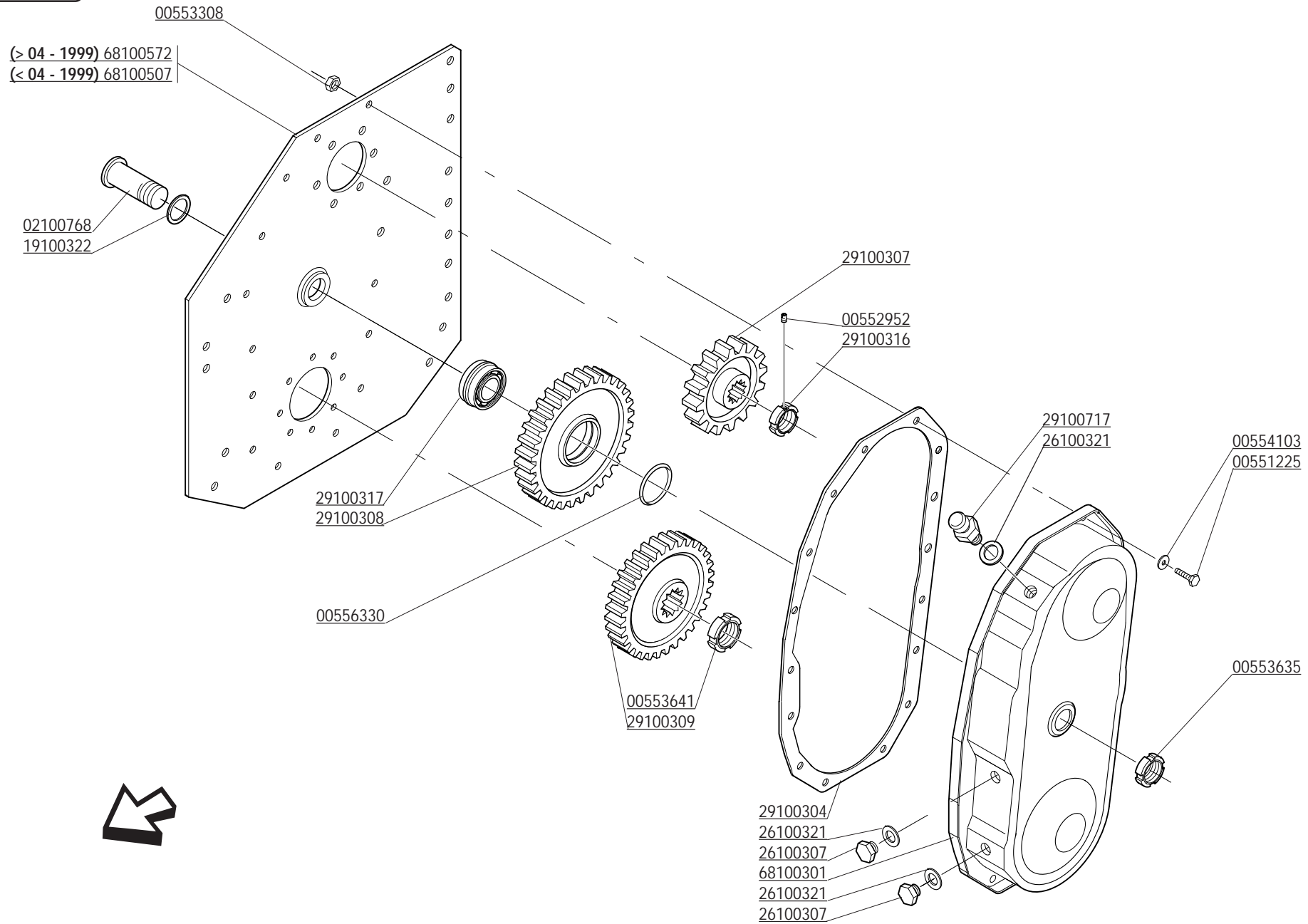


QUANTITÀ OLIO  
OIL QUANTITY

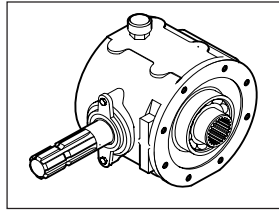
Q. ty ( lt. )

0,05

CODICE	DESCRIZIONE	DESCRIPTION	BENENNUNG	DESCRIPTION	DESCRIPCION
00551548	VITE M10X1,25X 30 5740 8.8 ZG	BOLT M10X1,25X30	SCHRAUBE M10X1,25X30	VIS M10X1,25X30	TORNILLO M10X1,25X30
00552294	TAPPO CONICO CON ESAG.INC. 1/4"	HEXAGONAL PLUG 1/4"	KONISCHER VERSCHLUSS 1/4"	BOUCHON CONIQUE 1/4"	CIERRE CONICO 1/4"
00553410	DADO AUTOFRENANTE M10X1,25	SELF LOCKING NUT M10X1,25 980V	SELBSTSP.MUTT. M10X1,25 980-V	ECROU AUTOBL. M10X1,25 980-V	DADO AUTOBL. M10X1,25 980-V
00555634	SPINA ELASTICA 4X20 UNI 6873	SPLIT PIN 4X20	GUMI STACHEL 4X20	GOUPILLE 4X20	CLAVIJA ELASTICA 4X20
00556275	PARAOILIO ANFIBIO 0440	WATER-PROOF OIL SEAL 0440	WATER-PROOF OELABDICHTUNG 0440	WATER-PROOF PARE-HUILE 0440	WATER-PROOF PARA-ACEITE 0440
00556276	PARAOILIO ANFIBIO 5850	WATER-PROOF OIL SEAL 5850	WATER-PROOF OELABDICHTUNG 5850	WATER-PROOF PARE-HUILE 5850	WATER-PROOF PARA-ACEITE 5850
01110737	COPIGLIA A MOLLA	SPLIT PIN 4X80	SPLINT 4X80	COUPILLE 4X80	RODETE 4X80
34100530	MOLLA PROLUNGA LAMIERA LIV.	LEVELL.BONNET SPRING EXTENSION	FEDER	EXTENSION RESSORT LAME NIVELL.	RESORTE PROLONGA CHAPA NIVELL.
68100406	SUPPORTO LATO TRASMISSIONE	DRIVE SIDE SUPPORT	TRANSMISSIONSEITE ROTORHALTER	SUPPORT ROTOR COTE TRANSM.	SOPORTE ROTOR LADO TRASMISION
68100407	SUPPORTO LATO ESTERNO	OUTER SIDE SUPPORT	SEITENWAND ROTORHALTER	SUPPORT ROTOR COTE LATERAL	SOPORTE ROTOR LADO EXTERNO
68100408	MOZZO LATO TRASMISSIONE	DRIVE SIDE HUB	TRANSMISSIONSEITE ROTORNABE	MOYEU ROTOR COTE EXTERIEUR	CUBO ROTOR LADO TRASMISION
68100409	MOZZO LATO ESTERNO	OUTER SIDE HUB	SEITENWAND ROTORNABE	MOYEU COTE EXTERIEUR	CUBO ROTOR LADO EXTERNO
68100410	COPERCHIO FIANC.MOBILE ANFIBIO	WATER-PROOF COVER	BEWEGLICHER WATER-PROOF DECKEL	COUVERCLE WATER-PROOF MOBILE	TAPA MOVIL WATER-PROOF
68100581	ESTENSIONE LAMIERA DX	RIGHT BONNET EXTENSION	RECHTS SCHIENE VERLANG.	EXTENS. CAPOT DROIT	ALARGAMIENTO PLANCHA NIV. DER.
68100582	ESTENSIONE LAMIERA SX	LEFT BONNET EXTENSION	LINKS SCHIENE VERLANG.	EXTENS. CAPOT GAUCHE	ALARGAMIENTO PLANCHA NIV. ISQ.
68100587	SUPPORTO ESTENSIONE	EXTENSION SUPPORT	HALTERUNG	SUPPORT	SOPORTE
68100592	PERNO D=12 L=19	PIN D=12 L=19	STIFT D=12 L=19	GOUJON D=12 L=19	PERNO D=12 L=19
68113692	COMP. LAMIERA LIV. 130	LEVELLING BONNET 130	PLANIERHAUBE 130	CAPOT NIVELEUR 130	PLANCHA NIVELADOR 130
68114692	COMP. LAMIERA LIV. 140	LEVELLING BONNET 140	PLANIERHAUBE 140	CAPOT NIVELEUR 140	PLANCHA NIVELADOR 140
68115692	COMP. LAMIERA LIV. 155	LEVELLING BONNET 155	PLANIERHAUBE 155	CAPOT NIVELEUR 155	PLANCHA NIVELADOR 155
68117692	COMP. LAMIERA LIV. 170	LEVELLING BONNET 170	PLANIERHAUBE 170	CAPOT NIVELEUR 170	PLANCHA NIVELADOR 170
68118692	COMP. LAMIERA LIV. 180	LEVELLING BONNET 180	PLANIERHAUBE 180	CAPOT NIVELEUR 180	PLANCHA NIVELADOR 180
68119692	COMP. LAMIERA LIV. 190	LEVELLING BONNET 190	PLANIERHAUBE 190	CAPOT NIVELEUR 190	PLANCHA NIVELADOR 190
68120693	COMP. LAMIERA LIV. 205 DX	RIGHT LEVELLING BONNET 205	PLANIERHAUBE RECHTS 205	CAPOT NIVELEUR DROITE 205	PLANCHA NIVELADOR DERECHA 205
68120694	COMP. LAMIERA LIV. 205 SX	LEFT LEVELLING BONNET 205	PLANIERHAUBE LINKS 205	CAPOT NIVELEUR GAUCHA 205	PLANCH.NIVELADOR IZQUIERDA 205
68123693	COMP. LAMIERA LIV. 230 DX	RIGHT LEVELLING BONNET 230	PLANIERHAUBE RECHTS 230	CAPOT NIVELEUR DROITE 230	PLANCHA NIVELADOR DERECHA 230
68123694	COMP. LAMIERA LIV. 230 SX	LEFT LEVELLING BONNET 230	PLANIERHAUBE LINKS 230	CAPOT NIVELEUR GAUCHA 230	PLANCH.NIVELADOR IZQUIERDA 230
68125693	COMP. LAMIERA LIV. 250 DX	RIGHT LEVELLING BONNET 250	PLANIERHAUBE RECHTS 250	CAPOT NIVELEUR DROITE 250	PLANCHA NIVELADOR DERECHA 250
68125694	COMP. LAMIERA LIV. 250 SX	LEFT LEVELLING BONNET 250	PLANIERHAUBE LINKS 250	CAPOT NIVELEUR GAUCHA 250	PLANCH.NIVELADOR IZQUIERDA 250



CODICE	DESCRIZIONE	DESCRIPTION	BENENNUNG	DESCRIPTION	DESCRIPCION
00551225	VITE TE.8G.M8X25 UNI 5739	BOLT M 8X25	SCHRAUBE M 8X25	VIS M 8X25	TORNILLO M 8X25
00552952	VITE STEI M6X10 UNI 5927	BOLT M 6X10	SCHRAUBE M 6X10	VIS M 6X10	TORNILLO M 6X10
00553308	DADO AUTOFREN. M8X1,25 USM8 980-V	SELF LOCKING NUT M8X1,25 980-V	SELBSTSP.MUTT. M8X1,25 980-V	ECROU AUTOBL. M8X1,25 980-V	DADO AUTOBL. M8X1,25 980-V
00553635	GHIERA M35X1,5 GUK AUTOBLOCCANTE	SELF LOCKING NUT M35X1,5	SELBSTSP. NUTMUTTER M35X1,5	COLLIER AUTOBL. M35X1,5	VIOLA AUTOBL. M35X1,5
00553641	GHIERA M45X1,5 GUP AUTOBLOCCANTE	SELF LOCKING NUT M45X1,5	SELBSTSP. NUTMUTTER M 45X1,5	COLLIER AUTOBL. M45X1,5	VIOLA AUTOBLOCC. M45X1,5
00554103	RONDELLA PIANA D.8 UNI 6592	PLANE WASHER D.8	SCHEIBE D.8	RONDELLE D.8	ARANDELA D.8
00556330	ANELLO OR 2137	GASKET OR 029/028	RING OR 029/028	BAGUE OR 029/028	ANILLO OR 029/028
02100768	MOZZO PER INGRANAGGIO CENTRALE	GEAR HUB	ZAHNRADNABE	MOYEU ENGRENAGE	CUBO ENGRANAJE
19100322	GUARNIZIONE	GASKET	DICHTUNG	JOINT	JUNTA
26100307	TAPPO SCARICO OLIO	OIL OUTLET PLUG	OELABLASSPFROPFEN	BOUCHON DE VIDANGE HUILE	TAPON DESCARGADO ACEITE
26100321	GUARNIZIONE PER TAPPO	GASKET	DICHTUNG	JOINT	JUNTA
29100304	GUARNIZIONE CARTER	CARTER GASKET	DICHTUNG	JOINT CARTER	JUNTA CARTER
29100307	INGRANAGGIO SUPERIORE Z=25	UPPER GEAR Z=25	OBERES ZAHNRAD Z=25	ENGRENAGE SUPERIEUR Z=25	ENGRANAJE SUPERIOR Z=25
29100308	INGRANAGGIO CENTRALE Z=37	CENTRAL GEAR Z=37	ZENTR. ZAHNRAD Z=37	ENGRENAGE CENTR. Z=37	ENGRANAJE CENTR. Z=37
29100309	INGRANAGGIO INFERIORE Z=34	LOWER GEAR Z=34	ZAHNRAD Z=34	ENGRENAGE INFERIEUR Z=34	ENGRANAJE INFERIOR Z=34
29100316	GHIERA BLOCCAGGIO	SELF LOCKING NUT	SELBSTSP. NUTMUTTER	COLLIER AUTOBL.	VIOLA AUTOBL.
29100317	CUSCINETTO KIT	BEARING SET	LAGERSATZ	KIT ROULEMENT	KIT COJINETE
29100717	TAPPO SFIATO	OIL BREATHER PLUG	ENTLUEFTERPFROPFEN	BOUCHON DE SOUPIRAIL	TAPON RESPIRADERO
68100301	CARTER INGRANAGGI	GEARS COVER	ZAHNRAEDERGEHAEUSE	CARTER ENGRENAGES	CARTER ENGRANAJE
68100507	FIANCATA LATO TRASMISSIONE INGR.	TRANSMISSION SIDE PANEL	ANTRIEBSSEITENWAND	COTE TRANSMISSION	FLANCO LADO TRASMISION
68100572	COMP. FIANCATA L.T. INGR.	TRANSMISSION SIDE PANEL	ANTRIEBSSEITENWAND	COTE TRANSMISSION	FLANCO LADO TRASMISION



68191111

00551548  
00553410

- 130 - 68113506
- 130L - 68115506
- 140 - 68114506
- 155 - 68115506
- 155L - 68118506
- 170 - 68117506
- 180 - 68118506
- 180L - 68123506
- 190 - 68119506
- 205 - 68120506
- 230 - 68123506
- 250 - 68125506

01110144  
38100146

00551544  
00554504  
00556101  
37100106

68100104  
00553638

00551113  
00554102

00554503  
00551223

66100114  
00554504  
00551547  
20100155  
00557400

00552904

00551223  
00554503

29100105

29100106 (0,05 mm)  
29100107 (0,1 mm)  
29100108 (0,3 mm)  
29100109 (0,5 mm)

00557507  
29100152  
00557819  
00556186

16100206 (0,15 mm)  
16100205 (0,3 mm)  
16100204 (0,5 mm)

- 130 - 29113206
- 130L - 29110206
- 140 - 29114206
- 155 - 29115206
- 155L - 29113206
- 170 - 29117206
- 180 - 29118206
- 180L - 29113206
- 190 - 29119206
- 205 - 29120206
- 230 - 29123206
- 250 - 29125206

00554504  
00551548

- 130 - 68113201
- 130L - 68110201
- 140 - 68114201
- 155 - 68115201
- 155L - 68113201
- 170 - 68117201
- 180 - 68118201
- 180L - 68113201
- 190 - 68119201
- 205 - 68120201
- 230 - 68123201
- 250 - 68125201

00553410  
00557575  
68100204  
00551548



**CODICE**

**DESCRIZIONE**

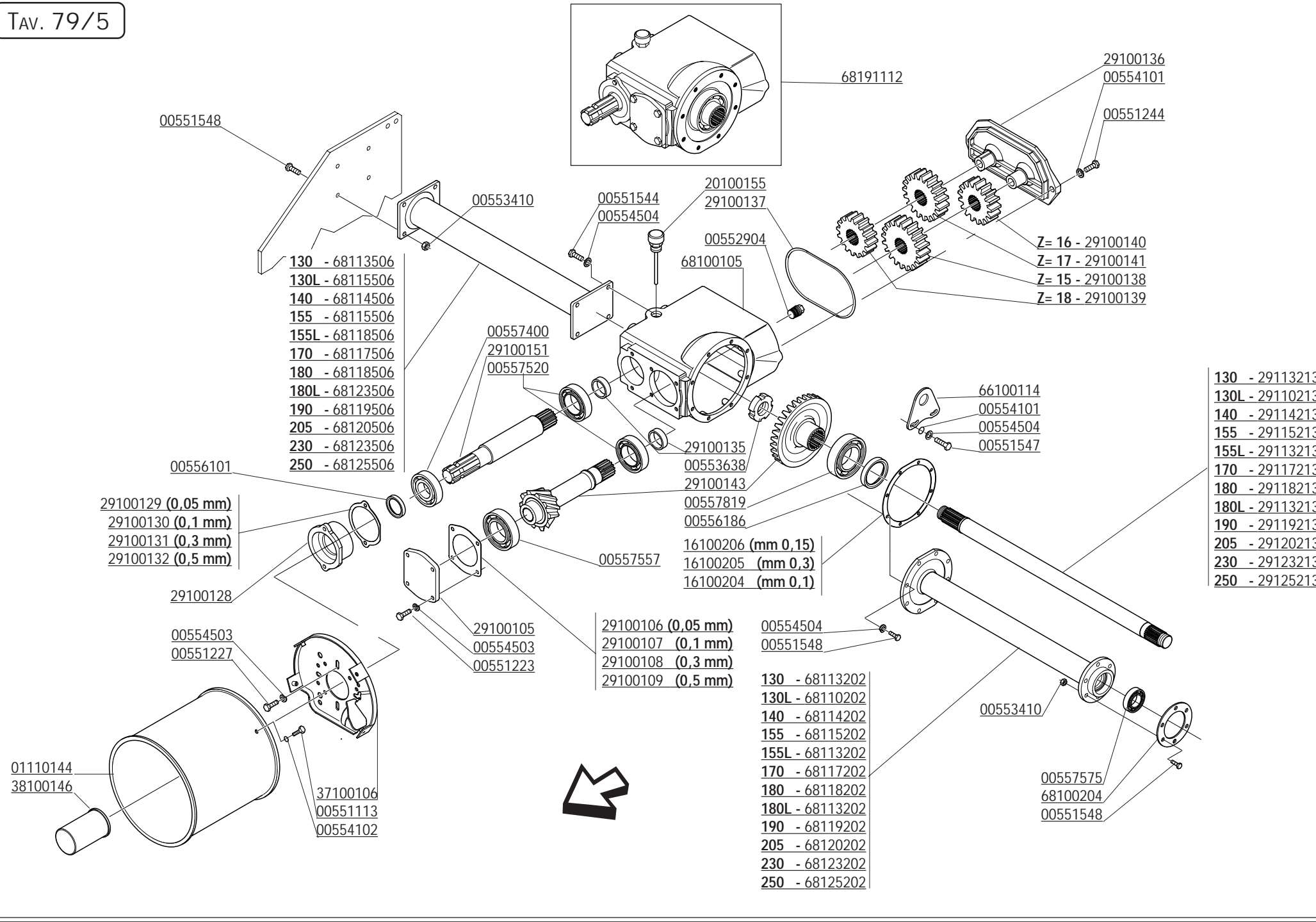
**DESCRIPTION**

**BENENNUNG**

**DESCRIPTION**

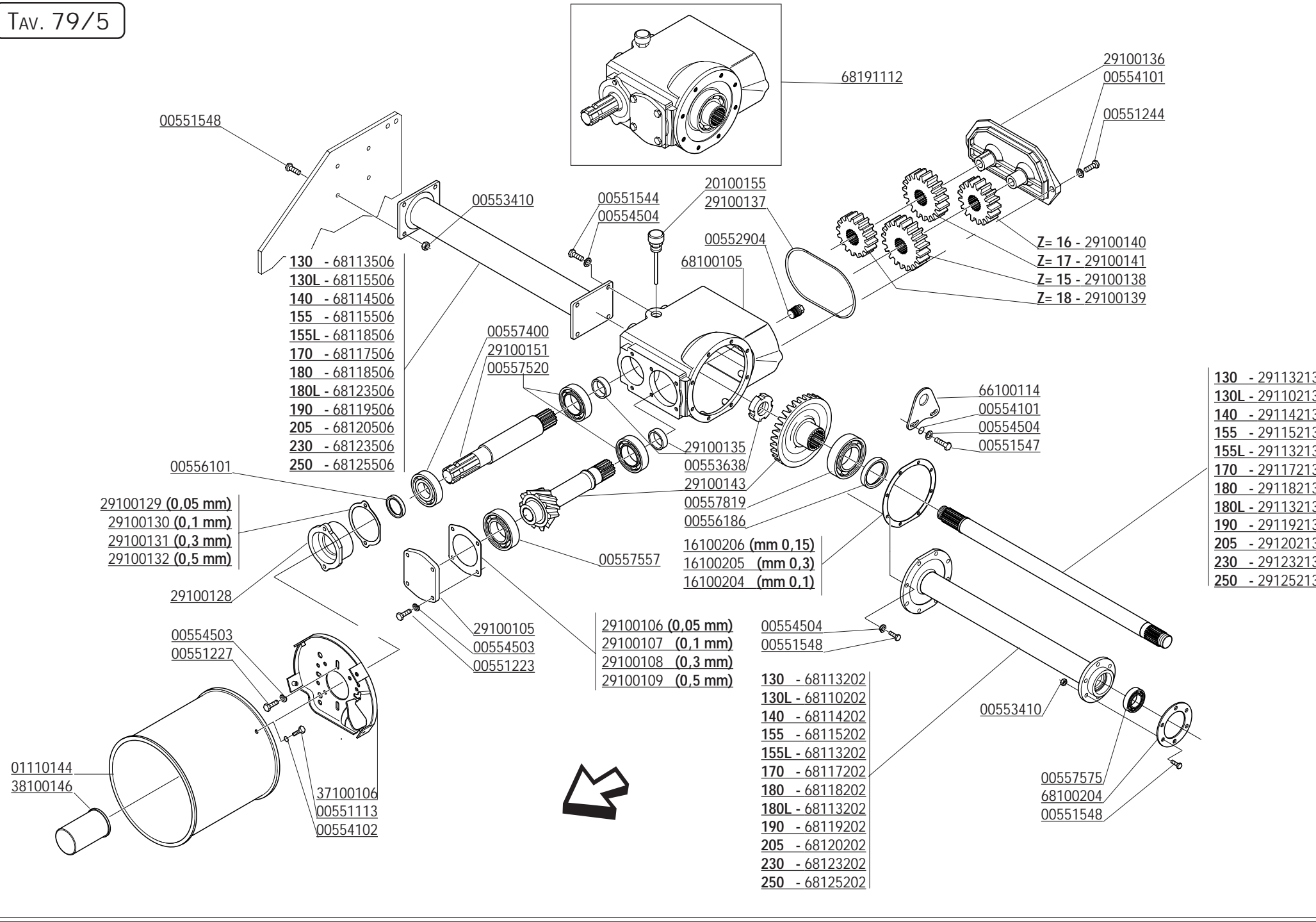
**DESCRIPCION**

00551113	VITE TE.8G.M6X16 UNI 5739	BOLT M 6X16	SCHRAUBE M 6X16	VIS M 6X16	TORNILLO M 6X16
00551223	VITE TE.8G.M8X20 UNI 5739	BOLT M 8X20	SCHRAUBE M 8X20	VIS M 8X20	TORNILLO M 8X20
00551544	VITE TE.8G.M10X1,25X25 UNI 5740	BOLT M 10X1,25X25	SCHRAUBE M 10X1,25X25	VIS M 10X1,25X25	TORNILLO M 10X1,25X25
00551547	VITE M10X1,25X 35 5740 8.8 ZG	BOLT M 10X1,25X35	SCHRAUBE M 10X1,25X35	VIS M 10X1,25X35	TORNILLO M 10X1,25X35
00551548	VITE M10X1,25X 30 5740 8.8 ZG	BOLT M 10X1,25X30	SCHRAUBE M 10X1,25X30	VIS M 10X1,25X30	TORNILLO M 10X1,25X30
00552904	TAPPO OLIO 1/2" GAS	OIL OUTLET PLUG 1/2"	OELABLASSPFROPFEN 1/2"	BOUCHON DE VIDANGE HUILE 1/2"	TAPON DESCARGADO ACEITE 1/2"
00553410	DADO AUTOFRENANTE M10X1,25	SELF LOCKING NUT M10X1,25 980V	SELBSTSTP.MUTT. M10X1,25 980-V	ECROU AUTOBL. M10X1,25 980-V	DADO AUTOBL. M10X1,25 980-V
00553638	GHIERA M40X1,5 GUP AUTOBLOCCANTE	SELF LOCKING NUT M40X1,5	SELBSTSTP. NUTMUTTER M40X1,5	COLLIER AUTOBL. M40X1,5	VIROLA AUTOBL. M40X1,5
00554102	RONDELLA PIANA D.6 UNI 6592	PLANE WASHER D.6	SCHEIBE D.6	RONDELLE D.6	ARANDELA D.6
00554503	RONDELLA GROWER D.8 EXTRA PESANTE	GROWER WASHER D.8	SCHEIBE GROWER D.8	RONDELLE GROWER D.8	ARANDELA GROWER D.8
00554504	RONDELLA GROWER	GROWER WASHER D.10	SCHEIBE GROWER D.10	RONDELLE GROWER D.10	ARANDELA GROWER D.10
00556101	PARAOLIO 35X47X7	OIL SEAL 35X47X7	OELABDICHTUNG 35X47X7	PARE-HUILE 35X47X7	PARA-ACEITE 35X47X7
00556186	PARAOLIO 55X70X8	OIL SEAL 55X70X8	OELABDICHTUNG 55X70X8	PARE-HUILE 55X70X8	PARA-ACEITE 55X70X8
00557400	CUSCINETTO 30207 A	BEARING 30207 A	LAGER 30207 A	ROULEMENT 30207 A	COJINETE 30207 A
00557507	CUSCINETTO 30211	BEARING 30211	LAGER 30211	ROULEMENT 30211	COJINETE 30211
00557575	CUSCINETTO 32209	BEARING 32209	LAGER 32209	ROULEMENT 32209	COJINETE 32209
00557819	CUSCINETTO 32011	BEARING 32011	LAGER 32011	ROULEMENT 32011	COJINETE 32011
01110144	PROTEZIONE CARDANO	CARDAN PROTECTION	GELENKWELLENSCHUTZ	PROTECTION CARDAN	PROTECCION CARDANICO
16100204	GUARNIZIONE SUPPORTO CORONA MM.0,5	GASKET SUPPORT MM.0,5	HALTERDICHTUNG MM.0,5	JOINT SUPPORT MM.0,5	JUNTA SOPORTE MM.0,5
16100205	GUARNIZIONE SUPPORTO CORONA MM.0,3	GASKET SUPPORT MM.0,3	HALTERDICHTUNG MM.0,3	JOINT SUPPORT MM.0,3	JUNTA SOPORTE MM.0,3
16100206	GUARNIZIONE SUPPORTO CORONA MM.0,15	GASKET SUPPORT MM.0,15	HALTERDICHTUNG MM.0,15	JOINT SUPPORT MM.0,15	JUNTA SOPORTE MM.0,15
20100155	TAPPO SFIATO E LIVELLO OLIO	BREATHER PLUG	ENTLUEFFTERSTOPFEN	BOUCHON DE SOUPIRAIL	TAPON RESPIRADERO
29100105	COPERCHIO PIGNONE	BEARING SUPPORT COVER PINION	LAGERDECKEL	COUVERCLE ROULEMENT	TAPA COJINETE
29100106	GUARNIZIONE MM.0,05	GASKET MM.0,05	DICHTUNG MM.0,05	JOINT MM.0,05	JUNTA MM.0,05
29100107	GUARNIZIONE MM.0,1	GASKET MM.0,1	DICHTUNG MM.0,1	JOINT MM.0,1	JUNTA MM.0,1
29100108	GUARNIZIONE MM.0,3	GASKET MM.0,3	DICHTUNG MM.0,3	JOINT MM.0,3	JUNTA MM.0,3
29100109	GUARNIZIONE MM.0,5	GASKET MM.0,5	DICHTUNG MM.0,5	JOINT MM.0,5	JUNTA MM.0,5
29100152	COPPIA CONICA CON P.T.O. 1"3/8 Z=6	BEVEL GEAR PAIR PTO 1"3/8 Z=6	KEGELRITZELSATZ PTO 1"3/8 Z=6	COUPLE CONIQUE P.T.O. 1"3/8Z=6	PAR CONICO P.T.O. 1"3/8 Z=6
29110206	ALBERO TRASMISSIONE 130L-160C-205M	TRANSMISSION SHAFT	ANTRIEBSWELLE	ARBRE DE TRANSMISSION	EJE DE TRASMISSION
29113206	ALBERO TRASMISSIONE 155L-185C	TRANSMISSION SHAFT	ANTRIEBSWELLE	ARBRE DE TRANSMISSION	EJE DE TRASMISSION
29114206	ALBERO TRASMISSIONE 140C	TRANSMISSION SHAFT 140C	ANTRIEBSWELLE 140C	ARBRE DE TRANSMISSION 140C	EJE DE TRASMISSION 140C
29115206	ALBERO TRASMISSIONE 155C-205C	TRANSMISSION SHAFT	ANTRIEBSWELLE	ARBRE DE TRANSMISSION	EJE DE TRASMISSION
29117206	ALBERO TRASMISSIONE 170	TRANSMISSION SHAFT	DISTANZSTUECK	ENTRETOISE	DISTANCIADOR
29118206	ALBERO TRASMISSIONE 180	TRANSMISSION SHAFT 180	ANTRIEBSWELLE 180	ARBRE DE TRANSMISSION 180	EJE DE TRASMISSION 180
29119206	ALBERO TRASMISSIONE 190	SPACER	DISTANZSTUECK	ENTRETOISE	DISTANCIADOR
29120206	ALBERO TRASMISSIONE 205	TRANSMISSION SHAFT 205	ANTRIEBSWELLE 205	ARBRE DE TRANSMISSION 205	EJE DE TRASMISSION 205
29123206	ALBERO TRASMISSIONE 230	TRANSMISSION SHAFT 230	ANTRIEBSWELLE 230	ARBRE DE TRANSMISSION 230	EJE DE TRASMISSION 230
29125206	ALBERO TRASMISSIONE 250	TRANSMISSION SHAFT 250	ANTRIEBSWELLE 250	ARBRE DE TRANSMISSION 250	EJE DE TRASMISSION 250
37100106	ATTACCO PROTEZIONE	PROTECTION SUPPORT	GELENKWELLENSCHUTZ HALTER	SUPPORT PROTECTION CARDAN	SOPORTE PROTECCION CARDANICO
38100146	MANICOTTO PROTEZIONE PDF	P.T.O. PROTECTION	ZAPFWELLENSCHUTZ P.T.O.	MANCHON DE PROTECTION P.T.O.	MANGUITO PROTECCION P.T.O.
66100114	STAFFA	STIRRUP	BUEGEL	ETRIER	ESTRIBO
68100104	CORPO RIDUTTORE	GEARBOX HOUSING	UNTERSETZUNGSGETRIEBEKASTEN	REDUCTEUR	CAJA REDUCTOR
68100204	GUARNIZIONE FLANGIA ESTERNA	GASKET	FLANSCHDICHTUNG	JOINT FLASQUE	JUNTA BRIDA
68110201	TROMBA SINISTRA 105	SPACER	DISTANZSTUECK	ENTRETOISE	DISTANCIADOR
68113201	TROMBA SINISTRA 130	SPACER	DISTANZSTUECK	ENTRETOISE	DISTANCIADOR
68113506	TROMBA DESTRA 130	OUTER SPACER	AUSSENDISTANZSTUECK	ENTRETOISE EXTERIEURE	DISTANCIADOR EXTERNO
68114201	TROMBA SINISTRA 145	SPACER	DISTANZSTUECK	ENTRETOISE	DISTANCIADOR
68114506	TROMBA DESTRA 145	OUTER SPACER	AUSSENDISTANZSTUECK	ENTRETOISE EXTERIEURE	DISTANCIADOR EXTERNO
68115201	TROMBA SINISTRA 155	SPACER	DISTANZSTUECK	ENTRETOISE	DISTANCIADOR
68115506	TROMBA DESTRA 155	OUTER SPACER	AUSSENDISTANZSTUECK	ENTRETOISE EXTERIEURE	DISTANCIADOR EXTERNO
68117201	TROMBA SINISTRA 170	SPACER	DISTANZSTUECK	ENTRETOISE	DISTANCIADOR
68117506	TROMBA DESTRA 170	OUTER SPACER	AUSSENDISTANZSTUECK	ENTRETOISE EXTERIEURE	DISTANCIADOR EXTERNO
68118201	TROMBA SINISTRA 180	SPACER	DISTANZSTUECK	ENTRETOISE	DISTANCIADOR
68118506	TROMBA DESTRA 180	OUTER SPACER	AUSSENDISTANZSTUECK	ENTRETOISE EXTERIEURE	DISTANCIADOR EXTERNO
68119201	TROMBA SINISTRA 190	SPACER	DISTANZSTUECK	ENTRETOISE	DISTANCIADOR
68119506	TROMBA DESTRA 190	OUTER SPACER	AUSSENDISTANZSTUECK	ENTRETOISE EXTERIEURE	DISTANCIADOR EXTERNO
68120201	TROMBA SINISTRA 205	SPACER	DISTANZSTUECK	ENTRETOISE	DISTANCIADOR
68120506	TROMBA DESTRA 205	OUTER SPACER	AUSSENDISTANZSTUECK	ENTRETOISE EXTERIEURE	DISTANCIADOR EXTERNO
68123201	TROMBA SINISTRA 230	SPACER	DISTANZSTUECK	ENTRETOISE	DISTANCIADOR
68123506	TROMBA DESTRA 230	OUTER SPACER	AUSSENDISTANZSTUECK	ENTRETOISE EXTERIEURE	DISTANCIADOR EXTERNO
68125201	TROMBA SINISTRA 250	SPACER	DISTANZSTUECK	ENTRETOISE	DISTANCIADOR
68125506	TROMBA DESTRA 250	OUTER SPACER	AUSSENDISTANZSTUECK	ENTRETOISE EXTERIEURE	DISTANCIADOR EXTERNO
68191111	RIDUTTORE COMPL.	COMPLETE GEAR BOX	WECHSELGETRIEBGE KOMPL.	BOITE DE VITESSE COMPL.	CAJA CAMBIO COMPL.

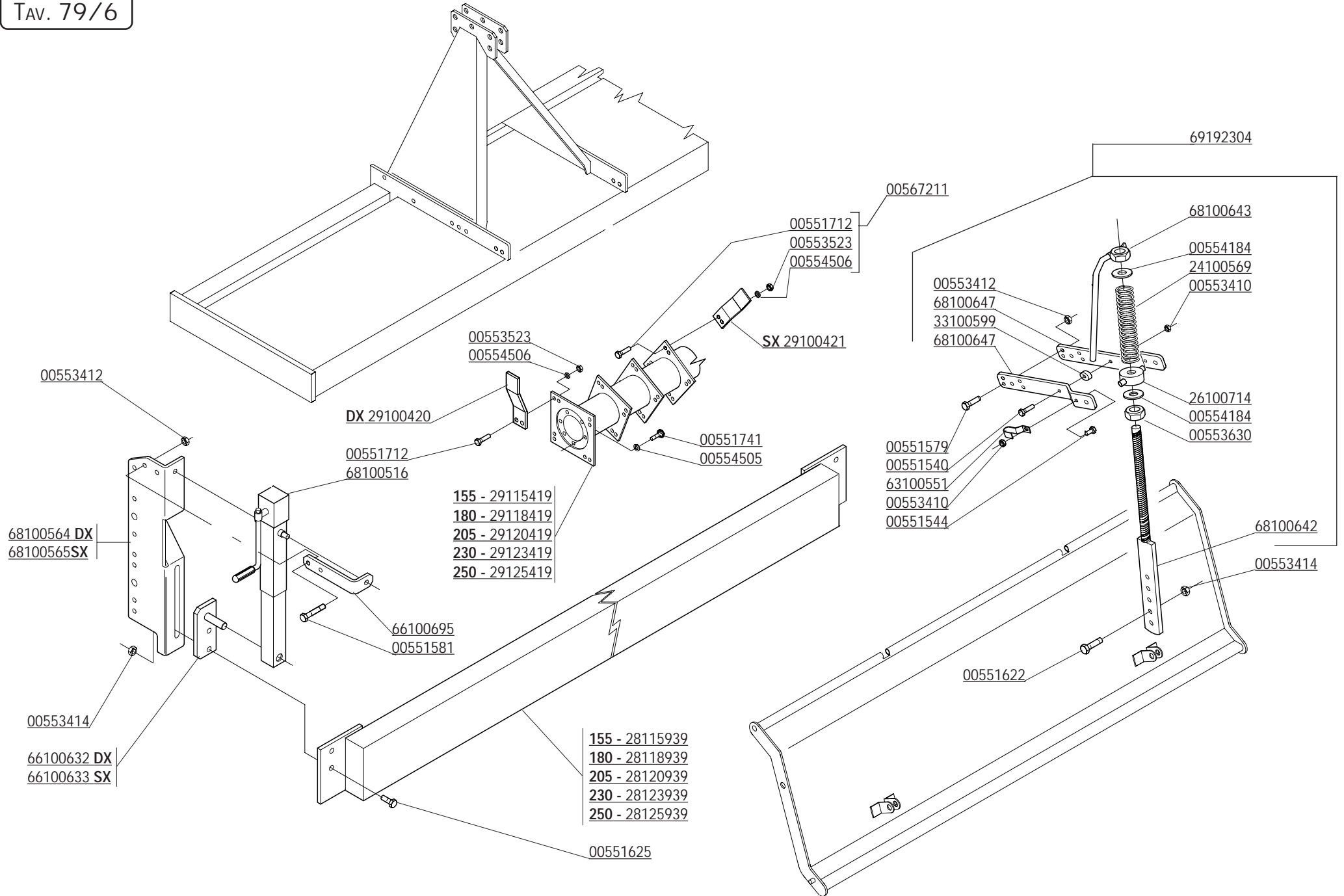




CODICE	DESCRIZIONE	DESCRIPTION	BENENNUNG	DESCRIPTION	DESCRIPCION
00551113	VITE TE.8G.M6X16 UNI 5739	BOLT M 6X16	SCHRAUBE M 6X16	VIS M 6X16	TORNILLO M 6X16
00551223	VITE TE.8G.M8X20 UNI 5739	BOLT M 8X20	SCHRAUBE M 8X20	VIS M 8X20	TORNILLO M 8X20
00551227	VITE TE.8G.M8X35 UNI 5737	BOLT M 8X35	SCHRAUBE M 8X35	VIS M 8X35	TORNILLO M 8X35
00551244	VITE M10X1,5 X 30 5739 8.8 ZG	BOLT M 10X30	SCHRAUBE M 10X30	VIS M 10X30	TORNILLO M 10X30
00551544	VITE TE.8G.M10X1,25X25 UNI 5740	BOLT M 10X1,25X25	SCHRAUBE M 10X1,25X25	VIS M 10X1,25X25	TORNILLO M 10X1,25X25
00551547	VITE M10X1,25X 35 5740 8.8 ZG	BOLT M 10X1,25X35	SCHRAUBE M 10X1,25X35	VIS M 10X1,25X35	TORNILLO M 10X1,25X35
00551548	VITE M10X1,25X 30 5740 8.8 ZG	BOLT M 10X1,25X30	SCHRAUBE M 10X1,25X30	VIS M 10X1,25X30	TORNILLO M 10X1,25X30
00552904	TAPPO OLIO 1/2" GAS	OIL OUTLET PLUG 1/2"	OELABLASSPFROPFEN 1/2"	BOUCHON DE VIDANGE HUILE 1/2"	TAPON DESCARGADO ACEITE 1/2"
00553410	DADO AUTOFRENANTE M10X1,25	SELF LOCKING NUT M10X1,25 980V	SELBSTSP.MUTT. M10X1,25 980-V	ECROU AUTOBL. M10X1,25 980-V	DADO AUTOBL. M10X1,25 980-V
00553638	GHIERA M40X1,5 GUP AUTOBLOCCANTE	SELF LOCKING NUT M40X1,5	SELBSTSP. NUTMUTTER M40X1,5	COLLIER AUTOBL. M40X1,5	VIROLA AUTOBL. M40X1,5
00554101	RONDELLA 10,5X21 ZPG	WASHER 10,5X21	SCHEIBE 10,5X21	RONDELLE 10,5X21	ARANDELA 10,5X21
00554102	RONDELLA PIANA D.6 UNI 6592	PLANE WASHER D.6	SCHEIBE D.6	RONDELLE D.6	ARANDELA D.6
00554503	RONDELLA GROWER D.8 EXTRA PESANTE	GROWER WASHER D.8	SCHEIBE GROWER D.8	RONDELLE GROWER D.8	ARANDELA GROWER D.8
00554504	RONDELLA GROWER	GROWER WASHER D.10	SCHEIBE GROWER D.10	RONDELLE GROWER D.10	ARANDELA GROWER D.10
00556101	PARAOLIO 35X47X7	OIL SEAL 35X47X7	OELABDICHTUNG 35X47X7	PARE-HUILE 35X47X7	PARA-ACEITE 35X47X7
00556186	PARAOLIO 55X70X8	OIL SEAL 55X70X8	OELABDICHTUNG 55X70X8	PARE-HUILE 55X70X8	PARA-ACEITE 55X70X8
00557400	CUSCINETTO 30207 A	BEARING 30207	LAGER 30207	ROULEMENT 30207	COJINETE 30207
00557520	CUSCINETTO 32207	BEARING 32207	LAGER 32207	ROULEMENT 32207	COJINETE 32207
00557557	CUSCINETTO 32211	BEARING 32211	LAGER 32211	ROULEMENT 32211	COJINETE 32211
00557575	CUSCINETTO 32209	BEARING 32209	LAGER 32209	ROULEMENT 32209	COJINETE 32209
00557819	CUSCINETTO 32011	BEARING 32011	LAGER 32011	ROULEMENT 32011	COJINETE 32011
01110144	PROTEZIONE CARDANO	CARDAN PROTECTION	GELENKWELLENSCHUTZ	PROTECTION CARDAN	PROTECCION CARDANICO
16100204	GUARNIZIONE SUPPORTO CORONA MM.0,5	GASKET SUPPORT MM.0,5	HALTERDICHTUNG MM.0,5	JOINT SUPPORT MM.0,5	JUNTA SOPORTE MM.0,5
16100205	GUARNIZIONE SUPPORTO CORONA MM.0,3	GASKET SUPPORT MM.0,3	HALTERDICHTUNG MM.0,3	JOINT SUPPORT MM.0,3	JUNTA SOPORTE MM.0,3
16100206	GUARNIZIONE SUPPORTO CORONA MM.0,15	GASKET SUPPORT MM.0,15	HALTERDICHTUNG MM.0,15	JOINT SUPPORT MM.0,15	JUNTA SOPORTE MM.0,15
20100155	TAPPO SFIATO E LIVELLO OLIO	BREATHER PLUG	ENTLUEFTERSTOPFEN	BOUCHON DE SOUPIRAIL	TAPON RESPIRADERO
29100105	COPERCHIO PIGNONE	BEARING SUPPORT COVER PINION	LAGERDECKEL	COUVERCLE ROULEMENT	TAPA COJINETE
29100106	GUARNIZIONE MM.0,05	GASKET MM.0,05	DICHTUNG MM.0,05	JOINT MM.0,05	JUNTA MM.0,05
29100107	GUARNIZIONE MM.0,1	GASKET MM.0,1	DICHTUNG MM.0,1	JOINT MM.0,1	JUNTA MM.0,1
29100108	GUARNIZIONE MM.0,3	GASKET MM.0,3	DICHTUNG MM.0,3	JOINT MM.0,3	JUNTA MM.0,3
29100109	GUARNIZIONE MM.0,5	GASKET MM.0,5	DICHTUNG MM.0,5	JOINT MM.0,5	JUNTA MM.0,5
29100128	COPERCHIO PRESA DI FORZA	BEARING COVER P.D.F.	LAGERDECKEL P.D.F.	COUVERCLE ROULEMENT P.D.F.	TAPA COJINETE P.D.F.
29100129	GUARNIZIONE MM.0,05	GASKET MM.0,05	DICHTUNG MM.0,05	JOINT MM.0,05	JUNTA MM.0,05
29100130	GUARNIZIONE MM.0,1	GASKET MM.0,1	DICHTUNG MM.0,1	JOINT MM.0,1	JUNTA MM.0,1
29100131	GUARNIZIONE MM.0,3	GASKET MM.0,3	DICHTUNG MM.0,3	JOINT MM.0,3	JUNTA MM.0,3
29100132	GUARNIZIONE MM.0,5	GASKET MM.0,5	DICHTUNG MM.0,5	JOINT MM.0,5	JUNTA MM.0,5
29100135	DISTANZIALE	SPACER	DISTANZSTUECK	ENTRETOISE	DISTANCIADOR
29100136	COPERCHIO CAMBIO	GEARBOX COVER	WECHSELGETRIEBEBECKEL	COUVERCLE BOITE DE VITESSE	TAPA CAMBIO
29100137	GUARNIZIONE COPERCHIO CAMBIO	GEARBOX COVER GASKET	WECHSELGETRIEBEBECKEL DICHTUNG	JOINT COUVERCLE BOITE DE VIT.	JUNTA TAPA CAMBIO
29100138	INGRANAGGIO CAMBIO Z-15	GEAR Z-15	ZAHNRAD WECHSELGETRIEBE Z-15	ENGRENAGE Z-15	ENGRANAJE Z-15
29100139	INGRANAGGIO CAMBIO Z-18	GEAR Z-18	ZAHNRAD WECHSELGETRIEBE Z-18	ENGRENAGE Z-18	ENGRANAJE Z-18
29100140	INGRANAGGIO CAMBIO Z-16	GEAR Z-16	ZAHNRAD WECHSELGETRIEBE Z-16	ENGRENAGE Z-16	ENGRANAJE Z-16
29100141	INGRANAGGIO CAMBIO Z-17	GEAR Z-17	ZAHNRAD WECHSELGETRIEBE Z-17	ENGRENAGE Z-17	ENGRANAJE Z-17
29100143	COPIA CONICA	BEVEL GEAR PAIR	KEGELRITZELSATZ	COUPLE CONIQUE	PAR CONICO
29100151	ALBERO PRESA DI FORZA 1'3/8 Z=6	POWER TAKE-OFF SHAFT 1'3/8 Z=6	ZAPFWELLE P.D.F. 1'3/8 Z=6	ARBRE PRISE DE FORCE 1'3/8 Z=6	ARBOL TOMA DE FUERZA 1'3/8 Z=6
29110213	ALBERO DI TRASMISSIONE 130L/160C-205M	TRANSMISSION SHAFT	ANTRIEBSWELLE	ARBRE DE TRANSMISSION	EJE DE TRASMISION
29113213	ALBERO DI TRASMISSIONE 155L/185C	TRANSMISSION SHAFT	ANTRIEBSWELLE	ARBRE DE TRANSMISSION	EJE DE TRASMISION
29114213	ALBERO DI TRASMISSIONE 140C	TRANSMISSION SHAFT 140C	ANTRIEBSWELLE 140C	ARBRE DE TRANSMISSION 140C	EJE DE TRASMISION 140C
29115213	ALBERO DI TRASMISSIONE 155C/205C	TRANSMISSION SHAFT	ANTRIEBSWELLE	ARBRE DE TRANSMISSION	EJE DE TRASMISION
29117213	ALBERO DI TRASMISSIONE 170 C	TRANSMISSION SHAFT 170	ANTRIEBSWELLE 170	ARBRE DE TRANSMISSION 170	EJE DE TRASMISION 170
29118213	ALBERO DI TRASMISSIONE 180	TRANSMISSION SHAFT 180	ANTRIEBSWELLE 180	ARBRE DE TRANSMISSION 180	EJE DE TRASMISION 180
29119213	ALBERO DI TRASMISSIONE 190C	TRANSMISSION SHAFT 190	ANTRIEBSWELLE 190	ARBRE DE TRANSMISSION 190	EJE DE TRASMISION 190
29120213	ALBERO DI TRASMISSIONE 205	TRANSMISSION SHAFT 205	ANTRIEBSWELLE 205	ARBRE DE TRANSMISSION 205	EJE DE TRASMISION 205
29123213	ALBERO DI TRASMISSIONE 230	TRANSMISSION SHAFT 230	ANTRIEBSWELLE 230	ARBRE DE TRANSMISSION 230	EJE DE TRASMISION 230
29125213	ALBERO TRASMISSIONE 250	TRANSMISSION SHAFT 250	ANTRIEBSWELLE 250	ARBRE DE TRANSMISSION 250	EJE DE TRASMISION 250
37100106	ATTACCO PROTEZIONE	PROTECTION SUPPORT	GELENKWELLENSCHUTZ HALTER	SUPPORT PROTECTION CARDAN	SOPORTE PROTECCION CARDANICO
38100146	MANICOTTO PROTEZIONE PDF	P.T.O. PROTECTION	ZAPFWELLENSCHUTZ P.T.O.	MANCHON DE PROTECTION P.T.O.	MANGUITO PROTECCION P.T.O.
66100114	STAFFA	STIRRUP	BUEGEL	ETRIER	ESTRIBO
68100105	CORPO CAMBIO	GEARBOX HOUSING	UNTERSETZUNGSGETRIEBEKASTEN	REDUCTEUR	CAJA REDUCTOR



CODICE	DESCRIZIONE	DESCRIPTION	BENENNUNG	DESCRIPTION	DESCRIPCION
68100204	GUARNIZIONE FLANGIA ESTERNA	GASKET	FLANSCHDICHTUNG	JOINT FLASQUE	JUNTA BRIDA
68110202	DISTANZIALE SINISTRO 105	SPACER	DISTANZSTUECK	ENTRETOISE	DISTANCIADOR
68113202	DISTANZIALE SINISTRO 130	SPACER	DISTANZSTUECK	ENTRETOISE	DISTANCIADOR
68113506	TROMBA DESTRA 130	OUTER SPACER	AUSSENDISTANZSTUECK	ENTRETOISE EXTERIEURE	DISTANCIADOR EXTERNO
68114202	DISTANZIALE SINISTRO 145	SPACER	DISTANZSTUECK	ENTRETOISE	DISTANCIADOR
68114506	TROMBA DESTRA 145	OUTER SPACER	AUSSENDISTANZSTUECK	ENTRETOISE EXTERIEURE	DISTANCIADOR EXTERNO
68115202	DISTANZIALE SINISTRO 155	SPACER	DISTANZSTUECK	ENTRETOISE	DISTANCIADOR
68115506	TROMBA DESTRA 155	OUTER SPACER	AUSSENDISTANZSTUECK	ENTRETOISE EXTERIEURE	DISTANCIADOR EXTERNO
68117202	DISTANZIALE SINISTRO 170	SPACER	DISTANZSTUECK	ENTRETOISE	DISTANCIADOR
68117506	TROMBA DESTRA 170	OUTER SPACER	AUSSENDISTANZSTUECK	ENTRETOISE EXTERIEURE	DISTANCIADOR EXTERNO
68118202	DISTANZIALE SINISTRO 180	SPACER	DISTANZSTUECK	ENTRETOISE	DISTANCIADOR
68118506	TROMBA DESTRA 180	OUTER SPACER	AUSSENDISTANZSTUECK	ENTRETOISE EXTERIEURE	DISTANCIADOR EXTERNO
68119202	DISTANZIALE SINISTRO 190	SPACER	DISTANZSTUECK	ENTRETOISE	DISTANCIADOR
68119506	TROMBA DESTRA 190	OUTER SPACER	AUSSENDISTANZSTUECK	ENTRETOISE EXTERIEURE	DISTANCIADOR EXTERNO
68120202	DISTANZIALE SINISTRO 205	SPACER	DISTANZSTUECK	ENTRETOISE	DISTANCIADOR
68120506	TROMBA DESTRA 205	OUTER SPACER	AUSSENDISTANZSTUECK	ENTRETOISE EXTERIEURE	DISTANCIADOR EXTERNO
68123202	DISTANZIALE SINISTRO 230	SPACER	DISTANZSTUECK	ENTRETOISE	DISTANCIADOR
68123506	TROMBA DESTRA 230	OUTER SPACER	AUSSENDISTANZSTUECK	ENTRETOISE EXTERIEURE	DISTANCIADOR EXTERNO
68125202	COMP.DISTANZIALE L.T. CAMB.250	SPACER	DISTANZSTUECK	ENTRETOISE	DISTANCIADOR
68125506	TROMBA DESTRA 250	OUTER SPACER	AUSSENDISTANZSTUECK	ENTRETOISE EXTERIEURE	DISTANCIADOR EXTERNO
68191112	CAMBIO COMPL.	GEAR BOX ASSEMBLY	WECHSELGETRIEBGE KOMPL.	BOITE DE VITESSE	CAJA CAMBIO COMPL.



CODICE	DESCRIZIONE	DESCRIPTION	BENENNUNG	DESCRIPTION	DESCRIPCION
00551540	VITE M10X1,25X45 UNI 5738	BOLT M 10X1,25X45	SCHRAUBE M 10X1,25X45	VIS M 10X1,25X45	TORNILLO M 10X1,25X45
00551544	VITE TE.8G.M10X1,25X25 UNI 5740	BOLT M 10X1,25X25	SCHRAUBE M 10X1,25X25	VIS M 10X1,25X25	TORNILLO M 10X1,25X25
00551579	VITE M12X45X1,25 ZGP 5738	BOLT M 12X1,25X45	SCHRAUBE M 12X1,25X45	VIS M 12X1,25X45	TORNILLO M 12X1,25X45
00551581	VITE TE.8G.M12X1,25X30 UNI 5740	BOLT M 12X1,25X30	SCHRAUBE M 12X1,25X30	VIS M 12X1,25X30	TORNILLO M 12X1,25X30
00551622	VITE TE.8G.M14X1,5X45 UNI 5740	BOLT M 14X1,5X45	SCHRAUBE M 14X1,5X45	VIS M 14X1,5X45	TORNILLO M 14X1,5X45
00551625	VITE M14X1,5 X 60 5738 8.8 ZG	BOLT M 14X1,5X60	SCHRAUBE M 14X1,5X60	VIS M 14X1,5X60	TORNILLO M 14X1,5X60
00551712	VITE M14X1,5X40 SPEC 12.9 ZP	BOLT M 14X1,5X40	SCHRAUBE M 14X1,5X40	VIS M 14X1,5X40	TORNILLO M 14X1,5X40
00551741	VITE TE.8G.M12X1,25X30 FILETTO MM.18	BOLT M 12X1,25X30	SCHRAUBE M 12X1,25X30	VIS M 12X1,25X30	TORNILLO M 12X1,25X30
00553410	DADO AUTOFRENANTE M10X1,25	SELF LOCKING NUT M10X1,25 980V	SELBSTSP.MUTT. M10X1,25 980-V	ECROU AUTOBL. M10X1,25 980-V	DADO AUTOBL. M10X1,25 980-V
00553412	DADO AUTOFRENANTE M12X1,25 USM8	SELF LOCKING NUT M12X1,25 980V	SELBSTSP.MUTT. M12X1,25 980-V	ECROU AUTOBL. M12X1,25 980-V	DADO AUTOBL. M12X1,25 980-V
00553414	DADO AUTOFRENANTE M14X1,5	SELF LOCKING NUT M14X1,5 980V	SELBSTSP.MUTT. M14X1,5 980-V	ECROU AUTOBL. M14X1,5 980-V	DADO AUTOBL. M14X1,5 980-V
00553523	DADO ALTO M14X1,5 5587 8G ZG	NUT M14X1,5	MUTTER M14X1,5	ECROU M14X1,5	DADO M14X1,5
00553630	DADO M 24 X 3	NUT M24X3	MUTTER M24X3	ECROU M24X3	DADO M24X3
00554184	RONDELLA PIANA D.27 UNI 6592	WASHER	SCHEIBE	RONDELLE	ARANDELA
00554505	RONDELLA GROWER D.12	GROWER WASHER D.12	SCHEIBE GROWER D.12	RONDELLE GROWER D.12	ARANDELA GROWER D.12
00554506	RONDELLA GROWER D.14 EXTRA PES.	GROWER WASHER D.14	SCHEIBE GROWER D.14	RONDELLE GROWER D.14	ARANDELA GROWER D.14
00567211	VITE M14X1,5X40+D.+ R.12.9	BOLT M14X1,5X40+NUT+WASHER	BOLZEN M14X1,5X40 + MUTTER + S	VIS M14X1,5X40+ECROU + GROWER	TORNILLO M14X1,5X40+DADO+GROW.
24100569	MOLLA SUPERIORE	SPRING	FEDER	RESSORT	MUELLE
26100714	SNODO SUPPORTO MARTINETTO	UPPER JOINT	OBERGELENK	JOINT SUPERIEUR	JANTURA SUPERIOR
281115939	BARRA POSTERIORE COMPLETA 155	REAR PROTECTION BAR 155	KOMPL. HINT. SCHUTZHOLM 155	BARRE POSTERIEURE 155	BARRA POSTERIOR 155
281118939	BARRA POSTERIORE COMPLETA 180	REAR PROTECTION BAR 180	KOMPL. HINT. SCHUTZHOLM 180	BARRE POSTERIEURE 180	BARRA POSTERIOR 180
28120939	BARRA POSTERIORE COMPLETA 205	REAR PROTECTION BAR 205	KOMPL. HINT. SCHUTZHOLM 205	BARRE POSTERIEURE 205	BARRA POSTERIOR 205
28123939	BARRA POSTERIORE COMPLETA 230	REAR PROTECTION BAR 230	KOMPL. HINT. SCHUTZHOLM 230	BARRE POSTERIEURE 230	BARRA POSTERIOR 230
28125939	BARRA POSTERIORE COMPLETA 250	REAR PROTECTION BAR 250	KOMPL. HINT. SCHUTZHOLM 250	BARRE POSTERIEURE 250	BARRA POSTERIOR 250
29100420	DENTE PER FLANGIA QUADRA DESTRO	BLADE FOR RIGHT SQUARE FLANGE	ZINKENMESSER VIERK.FLANSCH R.	DENT FLASQUE EQUERRE DROITE	DIENTE BRIDA ESCUADRA DER.
29100421	DENTE PER FLANGIA QUADRA SINISTRO	BLADE FOR LEFT SQUARE FLANGE	ZINKENMESSER VIERK.FLANSCH L.	DENT FLASQUE EQUERRE GAUCHE	DIENTE BRIDA ESCUADRA IZQ.
291115419	ROTORE PORTADENTI 155	BLADES HOLDER ROTOR 155	MESSERHALTERROTOR 155	ROTOR PORTE COUTEAUX 155	ROTOR PORTA DIENTES 155
291118419	ROTORE PORTADENTI 180	BLADES HOLDER ROTOR 180	MESSERHALTERROTOR 180	ROTOR PORTE COUTEAUX 180	ROTOR PORTA DIENTES 180
29120419	ROTORE PORTADENTI 205	BLADES HOLDER ROTOR 205	MESSERHALTERROTOR 205	ROTOR PORTE COUTEAUX 205	ROTOR PORTA DIENTES 205
29123419	ROTORE PORTADENTI 230	BLADES HOLDER ROTOR 230	MESSERHALTERROTOR 230	ROTOR PORTE COUTEAUX 230	ROTOR PORTA DIENTES 230
29125419	ROTORE PORTADENTI 250	BLADES HOLDER ROTOR 250	MESSERHALTERROTOR 250	ROTOR PORTE COUTEAUX 250	ROTOR PORTA DIENTES 250
33100599	DISTANZIALE PROTEZIONE	SPACER	DISTANZSTUECK	ENTRETOISE	DISTANCIADOR
63100551	FERMO GANCIO CARDANO	LOCK	BLOCKIERUNG	ARRET	PARADO
66100632	PIASTRA DX. GUIDA BARRA	STIRRUP	BUEGEL	ETRIER	ESTRIBO
66100633	PIASTRA SX. GUIDA BARRA	STIRRUP	BUEGEL	ETRIER	ESTRIBO
66100695	PIATTO SUPP. MART.	SUPPORT	HALTER	SUPPORT	SOPORTE
68100516	MARTINETTO REGOLAZ. BARRA	JACK SCREW ASSY	SPINDELVERSTELLUNGSTEIL	VERIN	MARTINETE
68100564	SUPP.DX GUIDA BARRA LIV.	RIGHT BAR SUPPORT	SCHUTZHOLM HALTER RECHTS	SUPPORT BARRE DROITE	SOPORTE BARRA DERECHO
68100565	SUPP.SX GUIDA BARRA LIV.	LEFT BAR SUPPORT	SCHUTZHOLM HALTER LINKS	SUPPORT BARRE GAUCHE	SOPORTE BARRA IZQUIERDO
68100642	BARRA REGOLAZ. MARTINETTO	HAND JACK ROD WITH BOLT	SPINDELVERSTELLUNGSTANGE	BARRE VERIN	ASTA MARTINETE
68100643	LEVA REGOLAZIONE MOLLA	ADJUSTING HANDLE	REGULIERUNGHEFT	LEVIER DE REGLAGE	MANGO REGULACION
68100647	ASTA SUPPORTO MARTINETTO	LINKAGE	VERBINDUNG	ATTELAGE	ATAQUE
69192304	COMP.PREM.PREMIAMIERE	BLANK HOLDER	BLECHHALTER	SERRE-TOLE	GATOS A RESORTE

- 130 - 28113796
- 140 - 28114796
- 155 - 28115796
- 170 - 28117796
- 180 - 28118796
- 190 - 28119796
- 205 - 28120796
- 230 - 28123796
- 250 - 28125796

- 66100748
- ▲ 00551579

- 68100560 SX
- 00551581

00553412 ▲

00553412

- ▲ 00551579
- ▲ 66100748
- ▲ 00553412

68100559 DX

- 130 - 68113601
- 140 - 68114601
- 155 - 68115601
- 170 - 68117601
- 180 - 68118601
- 190 - 68119601

- 155 COBRA - 68115631
- 180 COBRA - 68118631

**REINFORCED**

- 140 - 68114681
- 155 - 68115681
- 170 - 68117681
- 180 - 68118681
- 190 - 68119681

- 205 - 68120605 DX
- 230 - 68123605 DX
- 250 - 68125605 DX
- 205 COBRA - 68120633 DX
- 230 COBRA - 68123633 DX
- 250 COBRA - 68125633 DX

**REINFORCED**

- 205 - 68120683 DX
- 230 - 68123683 DX
- 250 - 68125683 DX

- 205 - 68120606 SX
- 230 - 68123606 SX
- 250 - 68125606 SX
- 205 COBRA - 68120634 SX
- 230 COBRA - 68123634 SX
- 250 COBRA - 68125634 SX

**REINFORCED**

- 205 - 68120684 SX
- 230 - 68123684 SX
- 250 - 68125684 SX

- 00553412
- 00551582

▲ Valido per Modello COBRA  
 Gültig zu Mod. COBRA  
 Valable pour Mod. COBRA  
 Válido por Mod. COBRA  
 Mod. COBRA valid

CODICE

DESCRIZIONE

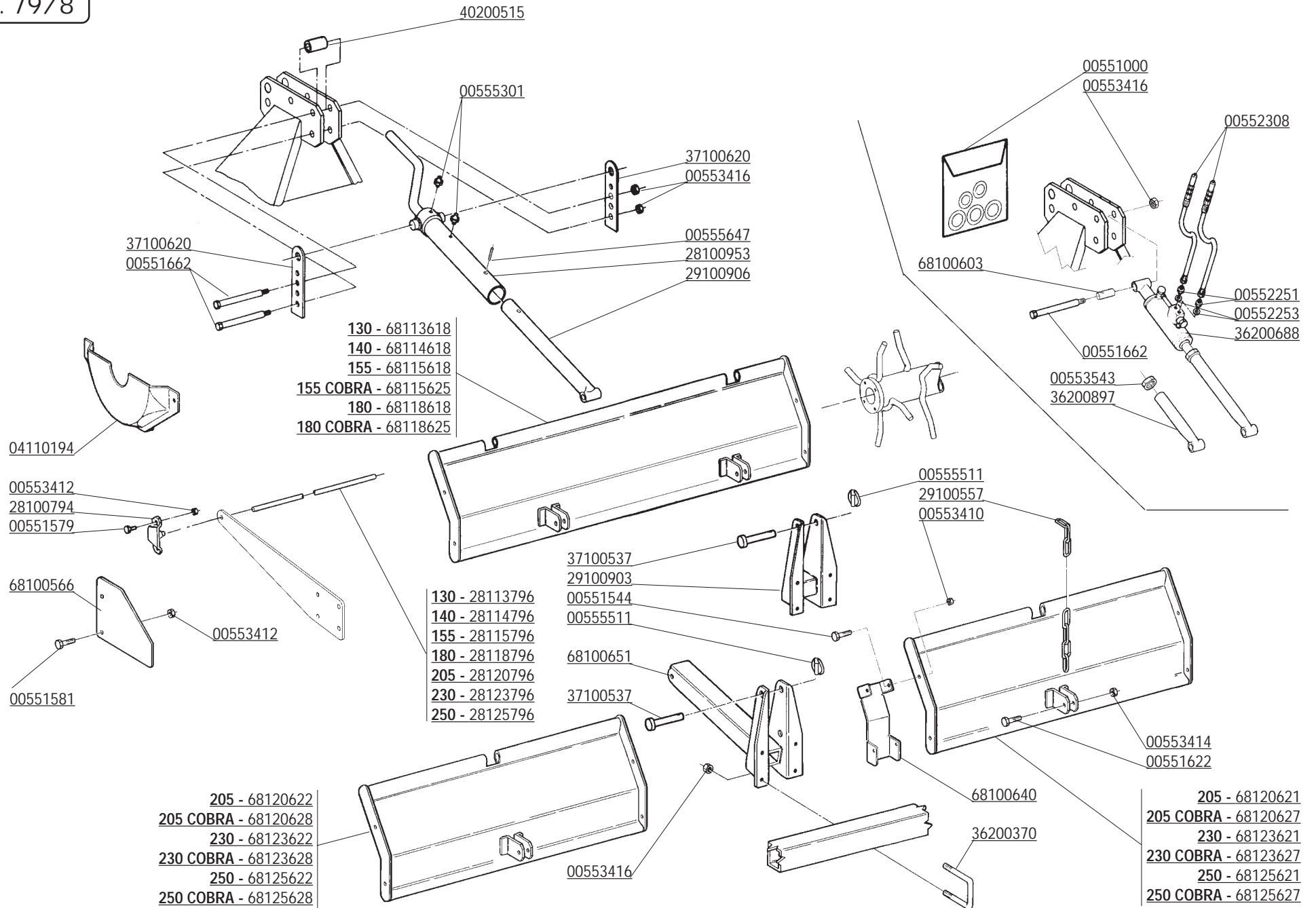
DESCRIPTION

BENENNUNG

DESCRIPTION

DESCRIPCION

00551579	VITE M12X45X1,25 ZGP 5738	BOLT M 12X1,25X45	SCHRAUBE M 12X1,25X45	VIS M 12X1,25X45	TORNILLO M 12X1,25X45
00551581	VITE M12X1,25X 30 5740 8.8 ZG	BOLT M 12X1,25X30	SCHRAUBE M 12X1,25X30	VIS M 12X1,25X30	TORNILLO M 12X1,25X30
00551582	VITE TE.8G.M12X1,25X35 UNI 5740	BOLT M 12X1,25X35	SCHRAUBE M 12X1,25X35	VIS M 12X1,25X35	TORNILLO M 12X1,25X35
00553412	DADO AUTOFRENANTE M12X1,25 USM8	SELF LOCKING NUT M12X1,25 980V	SELBSTSP.MUTT. M12X1,25 980-V	ECROU AUTOBL. M12X1,25 980-V	DADO AUTOBL. M12X1,25 980-V
28113796	PERNO LAMIERA LIVELLATRICE 130	HINGE PIN LEVELLING PLATE 130	SCH.BOLZEN PLANIERHAUBE 130	GOUJON CHARN. CAPOT NIV. 130	PERNO CHARN. PLANCHA NIV. 130
28114796	PERNO LAMIERA LIVELLATRICE 140	HINGE PIN LEVELLING PLATE 140	SCH.BOLZEN PLANIERHAUBE 140	GOUJON CHARN. CAPOT NIV. 140	PERNO CHARN. PLANCHA NIV. 140
28115796	PERNO LAMIERA LIVELLATRICE 155	HINGE PIN LEVELLING PLATE 155	SCH.BOLZEN PLANIERHAUBE 155	GOUJON CHARN. CAPOT NIV. 155	PERNO CHARN. PLANCHA NIV. 155
28117796	PERNO LAMIERA LIVELLATRICE 170	HINGE PIN LEVELLING PLATE 170	SCH.BOLZEN PLANIERHAUBE 170	GOUJON CHARN. CAPOT NIV. 170	PERNO CHARN. PLANCHA NIV. 170
28118796	PERNO LAMIERA LIVELLATRICE 180	HINGE PIN LEVELLING PLATE 180	SCH.BOLZEN PLANIERHAUBE 180	GOUJON CHARN. CAPOT NIV. 180	PERNO CHARN. PLANCHA NIV. 180
28119796	PERNO LAMIERA LIVELLATRICE 190	HINGE PIN LEVELLING PLATE 190	SCH.BOLZEN PLANIERHAUBE 190	GOUJON CHARN. CAPOT NIV. 190	PERNO CHARN. PLANCHA NIV. 190
28120796	PERNO LAMIERA LIVELLATRICE 205	HINGE PIN LEVELLING PLATE 205	SCH.BOLZEN PLANIERHAUBE 205	GOUJON CHARN. CAPOT NIV. 205	PERNO CHARN. PLANCHA NIV. 205
28123796	PERNO LAMIERA LIVELLATRICE 230	HINGE PIN LEVELLING PLATE 230	SCH.BOLZEN PLANIERHAUBE 230	GOUJON CHARN. CAPOT NIV. 230	PERNO CHARN. PLANCHA NIV. 230
28125796	PERNO LAMIERA LIVELLATRICE 250	HINGE PIN LEVELLING PLATE 250	SCH.BOLZEN PLANIERHAUBE 250	GOUJON CHARN. CAPOT NIV. 250	PERNO CHARN. PLANCHA NIV. 250
66100748	PIATTO DI FERMO	PLATE	PLATTE	PLAQUETTE	PLAQUITA
68100559	PROLUNGA FIANCATA DX	SIDE PROTECTION	HINTERE SCHUETZUNG	PROTECTION LATER.ARRIERE	PROTECCION TRASERA
68100560	PROLUNGA FIANCATA SX	SIDE PROTECTION	HINTERE SCHUETZUNG	PROTECTION LATER.ARRIERE	PROTECCION TRASERA
68113601	LEVELLING BONNET 130	LEVELLING BONNET	PLANIERHAUBE	CAPOT NIVELEUR	PLANCHA NIVELADOR
68114601	LAMIERA LIVELLATRICE 140	LEVELLING BONNET	PLANIERHAUBE	CAPOT NIVELEUR	PLANCHA NIVELADOR
68114681	LAMIERA LIVELLATRICE 140	LEVELLING BONNET	PLANIERHAUBE	CAPOT NIVELEUR	PLANCHA NIVELADOR
68115601	LAMIERA LIVELLATRICE 155	LEVELLING BONNET	PLANIERHAUBE	CAPOT NIVELEUR	PLANCHA NIVELADOR
68115631	LAMIERA LIVELLATRICE 155	LEVELLING BONNET	PLANIERHAUBE	CAPOT NIVELEUR	PLANCHA NIVELADOR
68115681	LAMIERA LIVELLATRICE 155	LEVELLING BONNET	PLANIERHAUBE	CAPOT NIVELEUR	PLANCHA NIVELADOR
68117601	LAMIERA LIVELLATRICE 170	LEVELLING BONNET	PLANIERHAUBE	CAPOT NIVELEUR	PLANCHA NIVELADOR
68117681	LAMIERA LIVELLATRICE 170	LEVELLING BONNET	PLANIERHAUBE	CAPOT NIVELEUR	PLANCHA NIVELADOR
68118601	LAMIERA LIVELLATRICE 180	LEVELLING BONNET	PLANIERHAUBE	CAPOT NIVELEUR	PLANCHA NIVELADOR
68118631	LAMIERA LIVELLATRICE 180	LEVELLING BONNET	PLANIERHAUBE	CAPOT NIVELEUR	PLANCHA NIVELADOR
68118681	LAMIERA LIVELLATRICE 180	LEVELLING BONNET	PLANIERHAUBE	CAPOT NIVELEUR	PLANCHA NIVELADOR
68119601	LAMIERA LIVELLATRICE 190	LEVELLING BONNET	PLANIERHAUBE	CAPOT NIVELEUR	PLANCHA NIVELADOR
68119681	LAMIERA LIVELLATRICE 190	LEVELLING BONNET	PLANIERHAUBE	CAPOT NIVELEUR	PLANCHA NIVELADOR
68120605	LAMIERA LIVELLATRICE 205 DX	RIGHT LEVELLING BONNET 205	PLANIERHAUBE 205 RECHTS	CAPOT NIVELEUR DROIT 205	PLANCHA NIVELADOR DERECHO 205
68120606	LAMIERA LIVELLATRICE 205 SX	LEFT LEVELLING BONNET 205	PLANIERHAUBE 205 LINKS	CAPOT NIVELEUR GAUCHE 205	PLANCHA NIVELADOR IZQ. 205
68120633	LAMIERA LIVELLATRICE 205 DX	RIGHT LEVELLING BONNET 205	PLANIERHAUBE 205 RECHTS	CAPOT NIVELEUR DROIT 205	PLANCHA NIVELADOR DERECHO 205
68120634	LAMIERA LIVELLATRICE 205 SX	LEFT LEVELLING BONNET 205	PLANIERHAUBE 205 LINKS	CAPOT NIVELEUR GAUCHE 205	PLANCHA NIVELADOR IZQ. 205
68120683	LAMIERA LIVELLATRICE 205 DX	RIGHT LEVELLING BONNET 205	PLANIERHAUBE 205 RECHTS	CAPOT NIVELEUR DROIT 205	PLANCHA NIVELADOR DERECHO 205
68120684	LAMIERA LIVELLATRICE 205 SX	LEFT LEVELLING BONNET 205	PLANIERHAUBE 205 LINKS	CAPOT NIVELEUR GAUCHE 205	PLANCHA NIVELADOR IZQ. 205
68123605	LAMIERA LIVELLATRICE 230 DX	RIGHT LEVELLING BONNET 230	PLANIERHAUBE 230 RECHTS	CAPOT NIVELEUR DROIT 230	PLANCHA NIVELADOR DERECHO 230
68123606	LAMIERA LIVELLATRICE 230 SX	LEFT LEVELLING BONNET 230	PLANIERHAUBE 230 LINKS	CAPOT NIVELEUR GAUCHE 230	PLANCHA NIVELADOR IZQ. 230
68123633	LAMIERA LIVELLATRICE 230 DX	RIGHT LEVELLING BONNET 230	PLANIERHAUBE 230 RECHTS	CAPOT NIVELEUR DROIT 230	PLANCHA NIVELADOR DERECHO 230
68123634	LAMIERA LIVELLATRICE 230 SX	LEFT LEVELLING BONNET 230	PLANIERHAUBE 230 LINKS	CAPOT NIVELEUR GAUCHE 230	PLANCHA NIVELADOR IZQ. 230
68123683	LAMIERA LIVELLATRICE 230 DX	RIGHT LEVELLING BONNET 230	PLANIERHAUBE 230 RECHTS	CAPOT NIVELEUR DROIT 230	PLANCHA NIVELADOR DERECHO 230
68123684	LAMIERA LIVELLATRICE 230 SX	LEFT LEVELLING BONNET 230	PLANIERHAUBE 230 LINKS	CAPOT NIVELEUR GAUCHE 230	PLANCHA NIVELADOR IZQ. 230
68125605	LAMIERA LIVELLATRICE 250 DX	RIGHT LEVELLING BONNET 250	PLANIERHAUBE 250 RECHTS	CAPOT NIVELEUR DROIT 250	PLANCHA NIVELADOR DERECHO 250
68125606	LAMIERA LIVELLATRICE 250 SX	LEFT LEVELLING BONNET 250	PLANIERHAUBE 250 LINKS	CAPOT NIVELEUR GAUCHE 250	PLANCHA NIVELADOR IZQ. 250
68125633	LAMIERA LIVELLATRICE 250 DX	RIGHT LEVELLING BONNET 250	PLANIERHAUBE 250 RECHTS	CAPOT NIVELEUR DROIT 250	PLANCHA NIVELADOR DERECHO 250
68125634	LAMIERA LIVELLATRICE 250 SX	LEFT LEVELLING BONNET 250	PLANIERHAUBE 250 LINKS	CAPOT NIVELEUR GAUCHE 250	PLANCHA NIVELADOR IZQ. 250
68125683	LAMIERA LIVELLATRICE 250 DX	RIGHT LEVELLING BONNET 250	PLANIERHAUBE 250 RECHTS	CAPOT NIVELEUR DROIT 250	PLANCHA NIVELADOR DERECHO 250
68125684	LAMIERA LIVELLATRICE 250 SX	LEFT LEVELLING BONNET 250	PLANIERHAUBE 250 LINKS	CAPOT NIVELEUR GAUCHE 250	PLANCHA NIVELADOR IZQ. 250





**CODICE**

**DESCRIZIONE**

**DESCRIPTION**

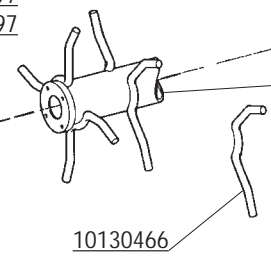
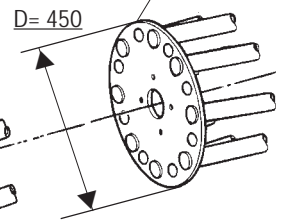
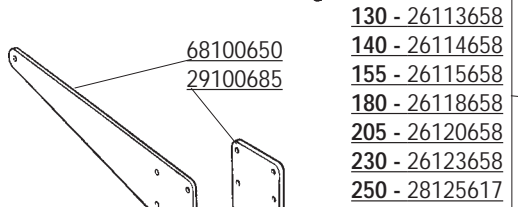
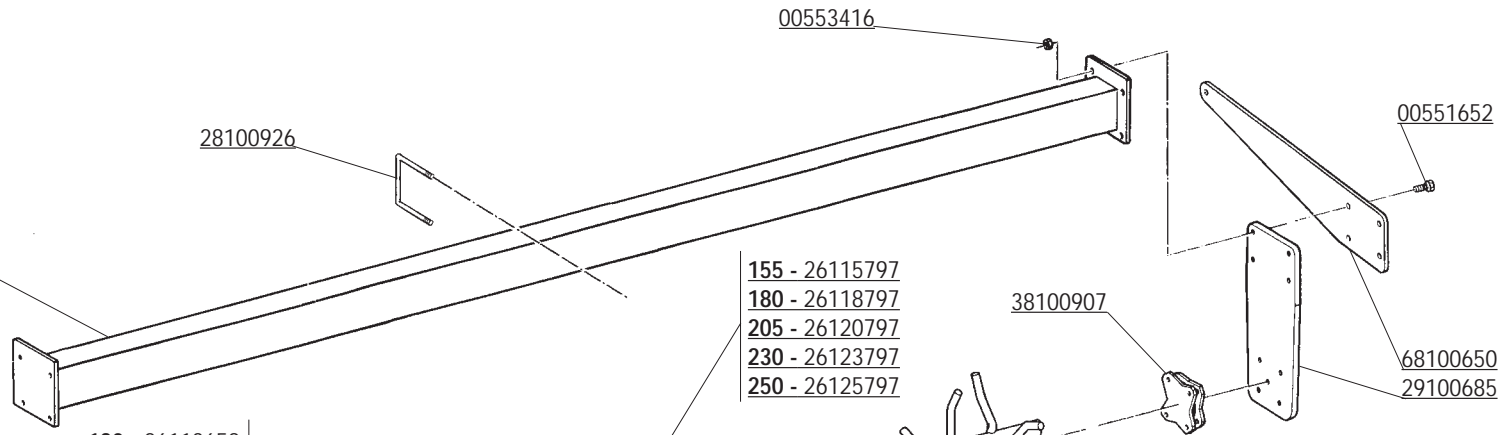
**BENENNUNG**

**DESCRIPTION**

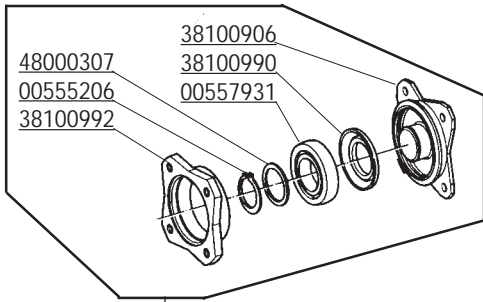
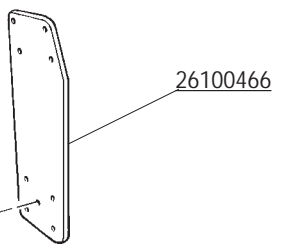
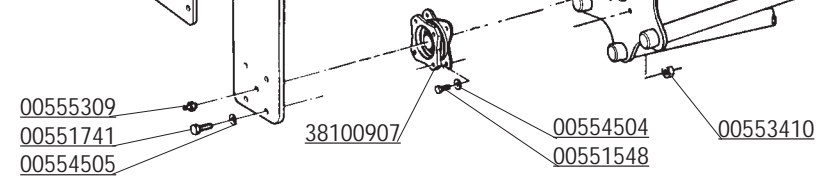
**DESCRIPCION**

00551000	SERIE GUARNIZ. MARTINETTO 38100479	GASKET SET (38100479)	DICHTUNGSSATZ (38100479)	SERIE JOINTS (38100479)	SERIE JUNTAS (38100479)
00551544	VITE TE.8G.M10X1,25X25 UNI 5740	BOLT M 10X1,25X25	SCHRAUBE M 10X1,25X25	VIS M 10X1,25X25	TORNILLO M 10X1,25X25
00551579	VITE M12X45X1,25 ZGP 5738	BOLT M 12X1,25X45	SCHRAUBE M 12X1,25X45	VIS M 12X1,25X45	TORNILLO M 12X1,25X45
00551581	VITE TE.8G.M12X1,25X30 UNI 5740	BOLT M 12X1,25X30	SCHRAUBE M 12X1,25X30	VIS M 12X1,25X30	TORNILLO M 12X1,25X30
00551622	VITE TE.8G.M14X1,5X45 UNI 5740	BOLT M 14X1,5X45	SCHRAUBE M 14X1,5X45	VIS M 14X1,5X45	TORNILLO M 14X1,5X45
00551662	VITE TE.8G.M16X1,5X120 UNI 5738	BOLT M 16X1,5X120	SCHRAUBE M 16X1,5X120	VIS M 16X1,5X120	TORNILLO M 16X1,5X120
00552251	NIPPLIO 3/8" GAS	NIPLE 3/8" GAS	NIPLE 3/8" GAS	NIPLE 3/8" GAS	NIPLE 3/8" GAS
00552253	GUARNIZIONE RAME 3/8" GAS	COPPER WASHER 3/8" GAS	KUPFERSCHEIBE 3/8" GAS	RONDELLE CUIVRE 3/8" GAS	ARANDELA 3/8 GAS
00552308	TUBO COMPLETO	COMPLETE HYDRAULIC TUBE	KOMPL.HYDR. SCHLAUCH	TUBE HYDRAULIQUE COMPLET	TUBO IDRAULICO COMPLETO
00553410	DADO AUTOFRENANTE M10X1,25	SELF LOCKING NUT M10X1,25 980V	SELBSTSP.MUTT. M10X1,25 980-V	ECROU AUTOBL. M10X1,25 980-V	DADO AUTOBL. M10X1,25 980-V
00553412	DADO AUTOFRENANTE M12X1,25 USM8	SELF LOCKING NUT M12X1,25 980V	SELBSTSP.MUTT. M12X1,25 980-V	ECROU AUTOBL. M12X1,25 980-V	DADO AUTOBL. M12X1,25 980-V
00553414	DADO AUTOFRENANTE M14X1,5	SELF LOCKING NUT M14X1,5 980V	SELBSTSP.MUTT. M14X1,5 980-V	ECROU AUTOBL. M14X1,5 980-V	DADO AUTOBL. M14X1,5 980-V
00553416	DADO AUTOFRENANTE M16X1,5	SELF LOCKING NUT M16X1,5 980V	SELBSTSP.MUTT. M16X1,5 980-V	ECROU AUTOBL. M16X1,5 980-V	DADO AUTOBL. M16X1,5 980-V
00553543	DADO ES. M27X2 UNI5588-65 ZPG	NUT M27X2	MUTTER M27X2	ECROU M27X2	DADO M27X2
00555301	INGRASSATORE M6X1 DIRITTO A/1	GREASE NIPPLE M6X1	SCHMIERERBUCHSE M6X1	GRAISSEUR M6X1	ENGRASADOR M6X1
00555511	COPIGLIA A SCATTO D.11	SPLIT PIN D.11	SPLINT D.11	GOUPILLE D.11	RODETE D.11
00555647	SPINA ELASTICA 6X24 SPIROL UNI 6875	ELASTIC PIN 6X24	SPANNHUELSE 6X24	GOUJON ELSTIQUE 6X24	ESPINA ELASTICA 6X24
04110194	CUFFIA PROTEZIONE CARTER	CARTER PROTECTION COVER	GEHAEUSESCHUTZKASTEN	PROTECTEUR CARTER	COFIA PROTECCION CARTER
28100794	SUPPORTO PERNO CERNIERA RULLO	SUPPORT	HALTER	SUPPORT	SOPORTE
28100953	PARTE SUPERIORE MARTINETTO	UPPER PART OF JACK SCREW ASSY	OBERER SPINDELVERSTELLUNGSTEIL	PARTIE SUPERIEURE DU VERIN	PARTE SUPERIOR MARTINETE
28113796	PERNO LAMIERA LIVELLATRICE 130	HINGE PIN LEVELLING PLATE 130	SCH.BOLZEN PLANIERHAUBE 130	GOUJON CHARN. CAPOT NIV. 130	PERNO CHARN. PLANCHA NIV. 130
28114796	PERNO LAMIERA LIVELLATRICE 140	HINGE PIN LEVELLING PLATE 140	SCH.BOLZEN PLANIERHAUBE 140	GOUJON CHARN. CAPOT NIV. 140	PERNO CHARN. PLANCHA NIV. 140
28115796	PERNO LAMIERA LIVELLATRICE 155	HINGE PIN LEVELLING PLATE 155	SCH.BOLZEN PLANIERHAUBE 155	GOUJON CHARN. CAPOT NIV. 155	PERNO CHARN. PLANCHA NIV. 155
28118796	PERNO LAMIERA LIVELLATRICE 180	HINGE PIN LEVELLING PLATE 180	SCH.BOLZEN PLANIERHAUBE 180	GOUJON CHARN. CAPOT NIV. 180	PERNO CHARN. PLANCHA NIV. 180
28120796	PERNO LAMIERA LIVELLATRICE 205	HINGE PIN LEVELLING PLATE 205	SCH.BOLZEN PLANIERHAUBE 205	GOUJON CHARN. CAPOT NIV. 205	PERNO CHARN. PLANCHA NIV. 205
28123796	PERNO LAMIERA LIVELLATRICE 230	HINGE PIN LEVELLING PLATE 230	SCH.BOLZEN PLANIERHAUBE 230	GOUJON CHARN. CAPOT NIV. 230	PERNO CHARN. PLANCHA NIV. 230
28125796	PERNO LAMIERA LIVELLATRICE 250	HINGE PIN LEVELLING PLATE 250	SCH.BOLZEN PLANIERHAUBE 250	GOUJON CHARN. CAPOT NIV. 250	PERNO CHARN. PLANCHA NIV. 250
29100557	CATENA AD ANELLI	CHAIN	KETTE	CHAINE	CADENA
29100903	ATTACCO MARTINETTO	STIRRUP	ANSCHLUSS	ATTELAGE	ATAQUE
29100906	PARTE INFERIORE MARTINETTO	LOWER PART OF JACK SCREW ASSY	UNTER. SPINDELVERSTELLUNGSTEIL	PARTIE INFERIEURE DU VERIN	PARTE INFERIOR MARTINETE
36200370	CAVALLOTTO	STIRRUP	ANSCHLUSS	ATTELAGE	ATAQUE
36200688	MART.IDRAULICO REG.CENTR.RULLO	HYDRAULIQUE ROLLER ADJUSTER	HYDRAUL.SPINDELVERSTELLUNG	MANIVELLE HYDRAULIQUE REG.ROUL	GATO HYDRAULICO REG.RODILLO
36200897	PROLUNGA MARTINETTO L.292	LOWER PART OF JACK SCREW ASSY	UNTER. SPINDELVERSTELLUNGSTEIL	PARTIE INFERIEURE DU VERIN	PARTE INFERIOR MARTINETE
37100537	PERNO D.22	PIN D.22	BOLZEN D.22	GOUJON D.22	PERNO D.22
37100620	ATTACCO SUPERIORE MARTINETTO	UPPER LINKAGE	OBERE VERBINDUNG	ATTELAGE SUPERIEUR	ATAQUE SUPERIOR
40200515	BOCCOLA RINFORZO TERZO PUNTO	BUSH 3 POINT	BUECHSE DREIPUNKT	BAGUE 3EME POINT	BRUJULA 3 PUNTO
68100566	PROLUNGA FIANCATA	SIDE PROTECTION	HINTERE SCHUETZUNG	PROTECTION LATER.ARRIERE	PROTECCION TRASERA
68100603	BUSSOLA PER MARTINETTO	BUSH	BUECHSE	BAGUE	BRUJULA
68100640	CHIUSURA PER LAMIERA RULLO	CENTRAL CONNECTION	MITTELVERBINDUNG	CONNECTION CENTRAL	COLIGAMENTO CENTRAL
68100651	COLLEGAMENTO CENTRALE	STIRRUP	ANSCHLUSS	ATTELAGE	ATAQUE
68113618	LAMIERA RULLO 130	LEVELLING BONNET	PLANIERHAUBE	CAPOT NIVELEUR	PLANCHA NIVELADOR
68114618	LAMIERA RULLO 145	LEVELLING BONNET	PLANIERHAUBE	CAPOT NIVELEUR	PLANCHA NIVELADOR
68115618	LAMIERA RULLO 155	LEVELLING BONNET	PLANIERHAUBE	CAPOT NIVELEUR	PLANCHA NIVELADOR
68115625	LAMIERA RULLO 155	LEVELLING BONNET	PLANIERHAUBE	CAPOT NIVELEUR	PLANCHA NIVELADOR
68118618	LAMIERA RULLO 180	LEVELLING BONNET	PLANIERHAUBE	CAPOT NIVELEUR	PLANCHA NIVELADOR
68118625	LAMIERA RULLO 180	LEVELLING BONNET	PLANIERHAUBE	CAPOT NIVELEUR	PLANCHA NIVELADOR
68120621	LAMIERA RULLO 205 DX	RIGHT LEVELLING BONNET 205	PLANIERHAUBE 205 RECHTS	CAPOT NIVELEUR DROIT 205	PLANCHA NIVELADOR DERECHO 205
68120622	LAMIERA RULLO 205 SX	LEFT LEVELLING BONNET 205	PLANIERHAUBE 205 LINKS	CAPOT NIVELEUR GAUCHE 205	PLANCHA NIVELADOR IZQ. 205
68120627	LAMIERA RULLO 205 DX	RIGHT LEVELLING BONNET 205	PLANIERHAUBE 205 RECHTS	CAPOT NIVELEUR DROIT 205	PLANCHA NIVELADOR DERECHO 205
68120628	LAMIERA RULLO 205 SX	LEFT LEVELLING BONNET 205	PLANIERHAUBE 205 LINKS	CAPOT NIVELEUR GAUCHE 205	PLANCHA NIVELADOR IZQ. 205
68123621	LAMIERA RULLO 230 DX	RIGHT LEVELLING BONNET 230	PLANIERHAUBE 230 RECHTS	CAPOT NIVELEUR DROIT 230	PLANCHA NIVELADOR DERECHO 230
68123622	LAMIERA RULLO 230 SX	LEFT LEVELLING BONNET 230	PLANIERHAUBE 230 LINKS	CAPOT NIVELEUR GAUCHE 230	PLANCHA NIVELADOR IZQ. 230
68123627	LAMIERA RULLO 230 DX	RIGHT LEVELLING BONNET 230	PLANIERHAUBE 230 RECHTS	CAPOT NIVELEUR DROIT 230	PLANCHA NIVELADOR DERECHO 230
68123628	LAMIERA RULLO 230 SX	LEFT LEVELLING BONNET 230	PLANIERHAUBE 230 LINKS	CAPOT NIVELEUR GAUCHE 230	PLANCHA NIVELADOR IZQ. 230
68125621	LAMIERA RULLO 250 DX	RIGHT LEVELLING BONNET 250	PLANIERHAUBE 250 RECHTS	CAPOT NIVELEUR DROIT 250	PLANCHA NIVELADOR DERECHO 250
68125622	LAMIERA RULLO 250 SX	LEFT LEVELLING BONNET 250	PLANIERHAUBE 250 LINKS	CAPOT NIVELEUR GAUCHE 250	PLANCHA NIVELADOR IZQ. 250
68125627	LAMIERA RULLO 250 DX	RIGHT LEVELLING BONNET 250	PLANIERHAUBE 250 RECHTS	CAPOT NIVELEUR DROIT 250	PLANCHA NIVELADOR DERECHO 250
68125628	LAMIERA RULLO 250 SX	LEFT LEVELLING BONNET 250	PLANIERHAUBE 250 LINKS	CAPOT NIVELEUR GAUCHE 250	PLANCHA NIVELADOR IZQ. 250

- 130 - 28113905
- 140 - 29114693
- 155 - 28115905
- 180 - 28118905
- 205 - 28120905
- 230 - 28123905
- 250 - 28125905

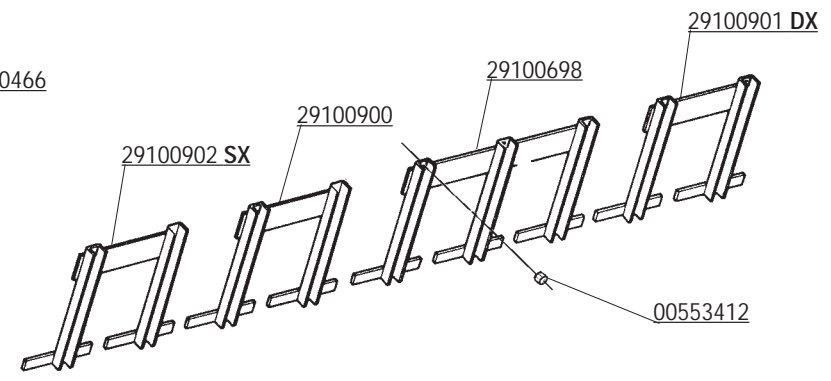
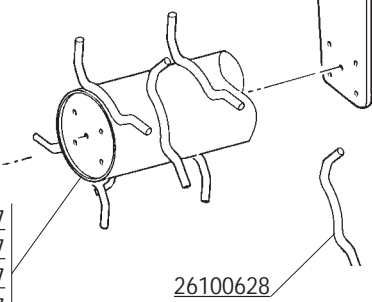


- 130 - 29113689
- 140 - 29114691
- 155 - 29115689
- 180 - 29118689
- 205 - 29120689
- 230 - 29123689
- 250 - 29125689

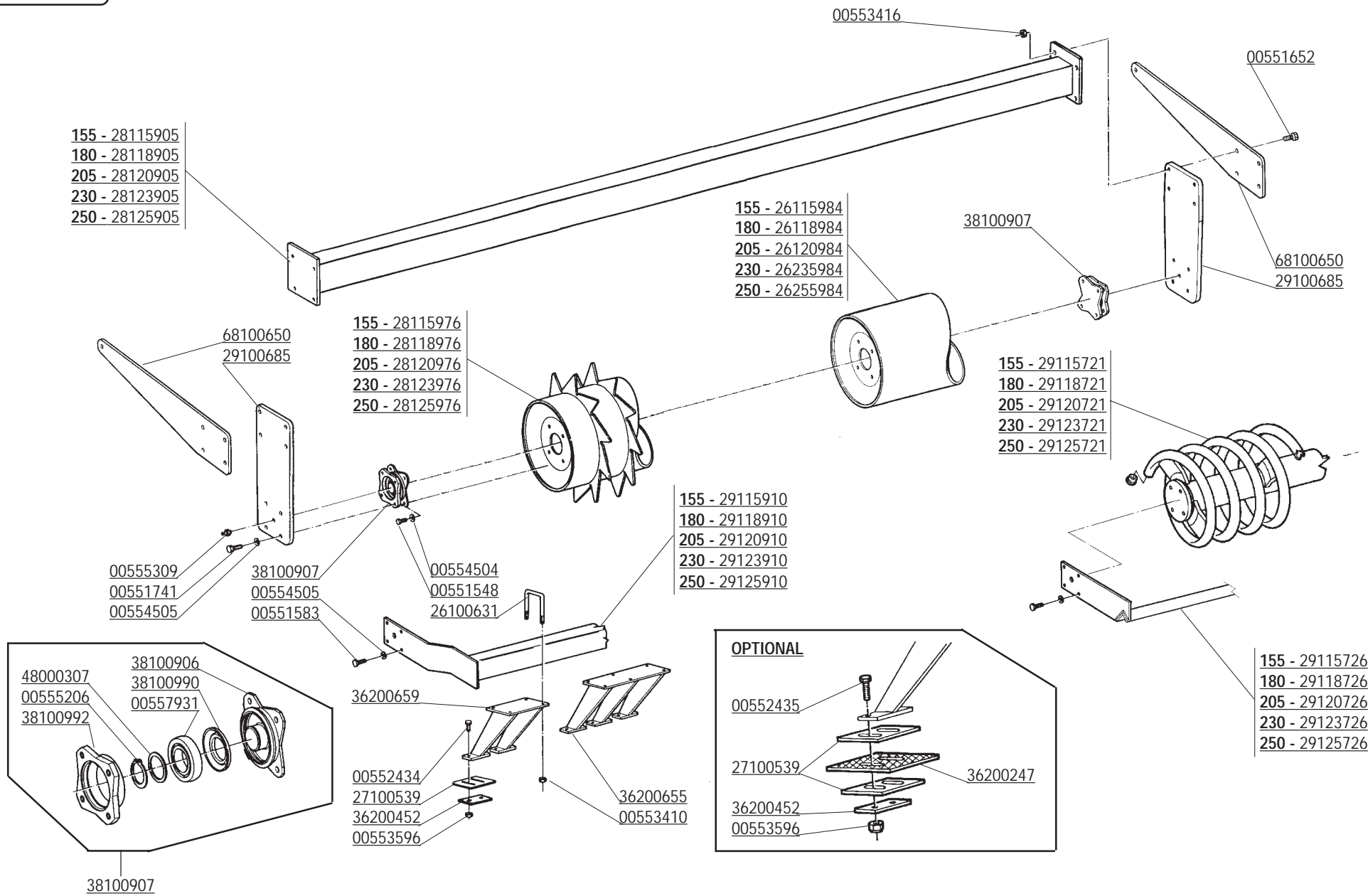


38100907




- 155 - 26115467
- 180 - 26118467
- 205 - 26120467
- 230 - 26123467
- 250 - 26125467

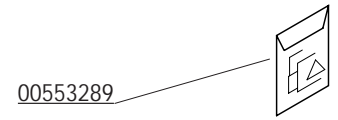


CODICE	DESCRIZIONE	DESCRIPTION	BENENNUNG	DESCRIPTION	DESCRIPCION
00551548	VITE M10X1,25X30 UNI 5740	BOLT M 10X1,25X30	SCHRAUBE M 10X1,25X30	VIS M 10X1,25X30	TORNILLO M 10X1,25X30
00551652	VITE M16X1,5X55 5738 8.8 ZG	BOLT M 16X1,5X55	SCHRAUBE M 16X1,5X55	VIS M 16X1,5X55	TORNILLO M 16X1,5X55
00551741	VITE TE.8G.M12X1,25X30 FILETTO MM.18	BOLT M 12X1,25X30	SCHRAUBE M 12X1,25X30	VIS M 12X1,25X30	TORNILLO M 12X1,25X30
00553410	DADO AUTOFRENANTE M10X1,25	SELF LOCKING NUT M10X1,25 980V	SELBSTSTP.MUTT. M10X1,25 980-V	ECROU AUTOBL. M10X1,25 980-V	DADO AUTOBL. M10X1,25 980-V
00553412	DADO AUTOFRENANTE M12X1,25 USM8	SELF LOCKING NUT M12X1,25 980V	SELBSTSTP.MUTT. M12X1,25 980-V	ECROU AUTOBL. M12X1,25 980-V	DADO AUTOBL. M12X1,25 980-V
00553416	DADO AUTOFRENANTE M16X1,5	SELF LOCKING NUT M16X1,5 980V	SELBSTSTP.MUTT. M16X1,5 980-V	ECROU AUTOBL. M16X1,5 980-V	DADO AUTOBL. M16X1,5 980-V
00554504	RONDELLA GROWER	GROWER WASHER D.10	SCHEIBE GROWER D.10	RONDELLE GROWER D.10	ARANDELA GROWER D.10
00554505	RONDELLA GROWER D.12	GROWER WASHER D.12	SCHEIBE GROWER D.12	RONDELLE GROWER D.12	ARANDELA GROWER D.12
00555206	ANELLO SEEGER D.40 UNI 7435	SEEGER RING D.40	SEEGERRING D.40	BAGUE SEEGER D.40	ANILLO SEEGER D.40
00555309	INGRASSATORE 1/4 GAS	GREASE NIPPLE 1/4	SCHMIERBUECHSE 1/4	GRAISSEUR 1/4	ENGRASADOR 1/4
00557931	CUSCINETTO 6208 2RS	BEARING 6208 SEE	LAGER 6208 SEE	ROULEMENT 6208 SEE	COJINETE 6208 SEE
10130466	DENTE RULLO	ROLLER TOOTH	ZINKENMESSER	DENT POUR ROULEAU	DIENTE POR RODILLO
26100466	FIANCATA RULLO	EXTERNAL SIDE PANEL	AUSSENSEITENWAND	COTE EXTERIEUR	FLANCO LADO EXTERNO
26100628	DENTE PER RULLO	ROLLER TOOTH	ZINKENMESSER	DENT POUR ROULEAU	DIENTE POR RODILLO
26113658	ROTORE RULLO GABBIA 130	CAGE ROLLER ROTOR 130	STABWALZEROTOR 130	ROTOR ROULEAU A CAGE 130	ROTOR RODILLO A BARRAS 130
26114658	ROTORE RULLO GABBIA 140	CAGE ROLLER ROTOR 140	STABWALZEROTOR 140	ROTOR ROULEAU A CAGE 140	ROTOR RODILLO A BARRAS 140
26115467	ROTORE RULLO RISAIA 155	ROLLER FOR PADDY-FIELD 155	WALZE FUER REISFELD 155	ROULEAU POUR RIZIERE 155	RODILLO PARA ARROZAL 155
26115658	ROTORE RULLO GABBIA 155	CAGE ROLLER ROTOR 155	STABWALZEROTOR 155	ROTOR ROULEAU A CAGE 155	ROTOR RODILLO A BARRAS 155
26115797	ROTORE RULLO GABBIA D.450 155	CAGE ROLLER ROTOR D.450	STABWALZEROTOR D.450	ROTOR ROULEAU A CAGE D.450	ROTOR RODILLO A BARRAS D.450
26118467	ROTORE RULLO RISAIA 180	ROLLER FOR PADDY-FIELD 180	WALZE FUER REISFELD 180	ROULEAU POUR RIZIERE 180	RODILLO PARA ARROZAL 180
26118658	ROTORE RULLO GABBIA 180	CAGE ROLLER ROTOR 180	STABWALZEROTOR 180	ROTOR ROULEAU A CAGE 180	ROTOR RODILLO A BARRAS 180
26118797	ROTORE RULLO GABBIA D.450 180	CAGE ROLLER ROTOR D.450	STABWALZEROTOR D.450	ROTOR ROULEAU A CAGE D.450	ROTOR RODILLO A BARRAS D.450
26120467	ROTORE RULLO RISAIA 205	ROLLER FOR PADDY-FIELD 205	WALZE FUER REISFELD 205	ROULEAU POUR RIZIERE 205	RODILLO PARA ARROZAL 205
26120658	ROTORE RULLO GABBIA 205	CAGE ROLLER ROTOR 205	STABWALZEROTOR 205	ROTOR ROULEAU A CAGE 205	ROTOR RODILLO A BARRAS 205
26120797	ROTORE RULLO GABBIA D.450 200	CAGE ROLLER ROTOR D.450	STABWALZEROTOR D.450	ROTOR ROULEAU A CAGE D.450	ROTOR RODILLO A BARRAS D.450
26123467	ROTORE RULLO RISAIA 230	ROLLER FOR PADDY-FIELD 230	WALZE FUER REISFELD 230	ROULEAU POUR RIZIERE 230	RODILLO PARA ARROZAL 230
26123658	ROTORE RULLO GABBIA 230	CAGE ROLLER ROTOR 230	STABWALZEROTOR 230	ROTOR ROULEAU A CAGE 230	ROTOR RODILLO A BARRAS 230
26123797	ROTORE RULLO GABBIA D.450 230	CAGE ROLLER ROTOR D.450	STABWALZEROTOR D.450	ROTOR ROULEAU A CAGE D.450	ROTOR RODILLO A BARRAS D.450
26125467	ROTORE RULLO RISAIA 250	ROLLER FOR PADDY-FIELD 250	WALZE FUER REISFELD 250	ROULEAU POUR RIZIERE 250	RODILLO PARA ARROZAL 250
26125797	ROTORE RULLO GABBIA D.450 250	CAGE ROLLER ROTOR D.450	STABWALZEROTOR D.450	ROTOR ROULEAU A CAGE D.450	ROTOR RODILLO A BARRAS D.450
28100926	ATTACCO RASCHIATERRA	STIRRUP SOIL SCRAPER	ABSTREIFER VERBINDUNG	ATTELAGE DECROTTOIR	ATAQUE RASQUETTA
28113905	TRAVE SUPP. RULLO 130	BEAM 130	HAUPTTRAEGER 130	POUTRE 130	VIGA 130
28115905	TRAVE SUP. RULLO 155	BEAM 155	HAUPTTRAEGER 155	POUTRE 155	VIGA 155
28118905	TRAVE SUP. RULLO 180	BEAM 180	HAUPTTRAEGER 180	POUTRE 180	VIGA 180
28120905	TRAVE SUP. RULLO 205	BEAM 205	HAUPTTRAEGER 205	POUTRE 205	VIGA 205
28123905	TELAIO RULLO 230	BEAM 230	HAUPTTRAEGER 230	POUTRE 230	VIGA 230
28125617	ROTORE RULLO GABBIA 250	CAGE ROLLER ROTOR 250	STABWALZEROTOR 250	ROTOR ROULEAU A CAGE 250	ROTOR RODILLO A BARRAS 250
28125905	TELAIO RULLO 250	BEAM 250	HAUPTTRAEGER 250	POUTRE 250	VIGA 250
29100685	FIANCATA RULLO	EXTERNAL SIDE PANEL	AUSSENSEITENWAND	COTE EXTERIEUR	FLANCO LADO EXTERNO
29100698	RASCHIATERRA TRIPLO	TRIPLE SOIL SCRAPER	DRITTE ABSTREIFER	DECROTTOIR TRIPLE	RASQUETA TRIPLA
29100900	RASCHIATERRA DOPPIO	DOUBLE SOIL SCRAPER	DOPPEL ABSTREIFER	DECROTTOIR DOUPLE	RASQUETA DOBLA
29100901	RASCHIATERRA DESTRO	RIGHT SOIL SCRAPER	ABSTREIFER RECHTS	DECROTTOIR DROIT	RASQUETA DERECHA
29100902	RASCHIATERRA SINISTRO	LEFT SOIL SCRAPER	ABSTREIFER LINKS	DECROTTOIR GAUCHE	RASQUETA IZQUIERDA
29113689	ROTORE RULLO SPUNTONI 130	SPIKE ROLLER ROTOR 130	ZINKENWALZEROTOR 130	ROTOR ROULEAU A DENTS 130	ROTOR RODILLO A DIENTES 130
29114691	ROTORE RULLO SPUNTONI 140	SPIKE ROLLER ROTOR 140	ZINKENWALZEROTOR 140	ROTOR ROULEAU A DENTS 140	ROTOR RODILLO A DIENTES 140
29114693	TELAIO RULLO 140	BEAM 140	HAUPTTRAEGER 140	POUTRE 140	VIGA 140
29115689	ROTORE RULLO SPUNTONI 155	SPIKE ROLLER ROTOR 155	ZINKENWALZEROTOR 155	ROTOR ROULEAU A DENTS 155	ROTOR RODILLO A DIENTES 155
29118689	ROTORE RULLO SPUNTONI 180	SPIKE ROLLER ROTOR 180	ZINKENWALZEROTOR 180	ROTOR ROULEAU A DENTS 180	ROTOR RODILLO A DIENTES 180
29120689	ROTORE RULLO SPUNTONI 205	SPIKE ROLLER ROTOR 205	ZINKENWALZEROTOR 205	ROTOR ROULEAU A DENTS 205	ROTOR RODILLO A DIENTES 205
29123689	ROTORE RULLO SPUNTONI 230	SPIKE ROLLER ROTOR 230	ZINKENWALZEROTOR 230	ROTOR ROULEAU A DENTS 230	ROTOR RODILLO A DIENTES 230
29125689	ROTORE RULLO SPUNTONI 250	SPIKE ROLLER ROTOR 250	ZINKENWALZEROTOR 250	ROTOR ROULEAU A DENTS 250	ROTOR RODILLO A DIENTES 250
38100906	MOZZO ROTORE RULLO	PIN ROTOR ROLLER	ROTORBOLZEN WALZE	GOUJON ROTOR ROULEAU	PERNO ROTOR RODILLO
38100907	SUPPORTO COMPLETO	COMPLETE ROLLER SUPPORT	KOMPLETE WALZEHALTER	SUPPORT ROULEAU COMPLET	SOPORTE RODILLO COMPLETO
38100990	GUARNIZIONE ELASTICA	GASKET	DICHTUNG	JOINT	JUNTA
38100992	FLANGIA PORTA CUSCINETTO	BEARING SUPPORT FLANGE	LAGERFLANSCH	FLASQUE SUPPORT ROULEMENT	BRIDA SOPORTE COJINETE
48000307	ANELLO RINFORZO SEEGER	SEEGER STIFFENER RING	SEEGER RING	ANNEAU DE RENFORCEMENT SEEGER	ANILLO REFUERZO SEEGER
68100650	ASTA RULLO	CONNECTION PLATE	VERBINDUNGSEITEWANDE	COTE CONNECTION	LADO COLIGAMIENTO



CODICE	DESCRIZIONE	DESCRIPTION	BENENNUNG	DESCRIPTION	DESCRIPCION
00551548	VITE M10X1,25X 30 5740 8.8 ZG	BOLT M 10X1,25X30	SCHRAUBE M 10X1,25X30	VIS M 10X1,25X30	TORNILLO M 10X1,25X30
00551583	VITE TE.8G.M12X1,25X40 UNI 5738	BOLT M 12X1,25X40	SCHRAUBE M 12X1,25X40	VIS M 12X1,25X40	TORNILLO M 12X1,25X40
00551652	VITE M16X1,5X55 5738 8.8 ZG	BOLT M 16X1,5X55	SCHRAUBE M 16X1,5X55	VIS M 16X1,5X55	TORNILLO M 16X1,5X55
00551741	VITE TE.8G.M12X1,25X30 FILETTO MM.18	BOLT M 12X1,25X30	SCHRAUBE M 12X1,25X30	VIS M 12X1,25X30	TORNILLO M 12X1,25X30
00552434	VITE TBQS M8X25 UNI 5732	BOLT M 8X25	SCHRAUBE M 8X25	VIS M 8X25	TORNILLO M 8X25
00552435	VITE TBQST M8X40 UNI5731	BOLT M 8X40	SCHRAUBE M 8X40	VIS M 8X40	TORNILLO M 8X40
00553410	DADO AUTOFRENANTE M10X1,25	SELF LOCKING NUT M10X1,25 980V	SELBSTSP.MUTT. M10X1,25 980-V	ECROU AUTOBL. M10X1,25 980-V	DADO AUTOBL. M10X1,25 980-V
00553416	DADO AUTOFRENANTE M16X1,5	SELF LOCKING NUT M16X1,5 980V	SELBSTSP.MUTT. M16X1,5 980-V	ECROU AUTOBL. M16X1,5 980-V	DADO AUTOBL. M16X1,5 980-V
00553596	DADO AUTOBLOCCANTE M8X1,25 UNI 7474	SELF LOCKING NUT M8X1,25	SELBSTSP.MUTT. M8X1,25	ECROU AUTOBL. M8X1,25	DADO AUTOBL. M8X1,25
00554504	RONDELLA GROWER	GROWER WASHER D.10	SCHLEIBE GROWER D.10	RONDELLE GROWER D.10	ARANDELA GROWER D.10
00554505	RONDELLA GROWER D.12	GROWER WASHER D.12	SCHLEIBE GROWER D.12	RONDELLE GROWER D.12	ARANDELA GROWER D.12
00555206	ANELLO SEEGER D.40 UNI 7435	SEEGER RING D.40	SEEGERRING D.40	BAGUE SEEGER D.40	ANILLO SEEGER D.40
00555309	INGRASSATORE 1/4 GAS	GREASE NIPPLE 1/4	SCHMIERBUECHSE 1/4	GRAISSEUR 1/4	ENGRASADOR 1/4
00557931	CUSCINETTO 6208 2RS	BEARING 6208 SEE	LAGER 6208 SEE	ROULEMENT 6208 SEE	COJINETE 6208 SEE
26100631	CAVALLOTTO BLOCC.	STIRRUP SOIL SCRAPER	ABSTREIFER VERBINDUNG	ATTELAGE DECROTTOIR	ATAQUE RASQUETTA
26115984	ROTORE RULLO LISCIO 155	SMOOTH ROLLER ROTOR 155	GLATTWALZE 155	ROTOR ROULEAU LIS 155	ROTOR RODILLO LISO 155
26118984	ROTORE RULLO LISCIO 180	SMOOTH ROLLER ROTOR 180	GLATTWALZE 180	ROTOR ROULEAU LIS 180	ROTOR RODILLO LISO 180
26120984	ROTORE RULLO LISCIO 205	SMOOTH ROLLER ROTOR 205	GLATTWALZE 205	ROTOR ROULEAU LIS 205	ROTOR RODILLO LISO 205
26123984	ROTORE RULLO LISCIO 230	SMOOTH ROLLER ROTOR 230	GLATTWALZE 230	ROTOR ROULEAU LIS 230	ROTOR RODILLO LISO 230
26125984	ROTORE RULLO LISCIO 250	SMOOTH ROLLER ROTOR 250	GLATTWALZE 250	ROTOR ROULEAU LIS 250	ROTOR RODILLO LISO 250
27100539	PIASTRINA RASCHIATERRA	SCRETTCHING PLATE	ABSTREIFER PLATTE	PLAT DU DECROTTOIR	PLACA RASQUETA
28115905	TRAVE SUP. RULLO 155	BEAM 155	HAUPTTRAEGER 155	POUTRE 155	VIGA 155
28115976	ROTORE RULLO PACKER 155	PACKER ROLLER ROTOR 155	PACKERWALZEROTOR 155	ROTOR ROULEAU PACKER 155	ROTOR RODILLO PACKER 155
28118905	TRAVE SUP. RULLO 180	BEAM 180	HAUPTTRAEGER 180	POUTRE 180	VIGA 180
28118976	ROTORE RULLO PACKER D.450 180	PACKER ROLLER ROTOR D.450 180	PACKERWALZEROTOR D.450 180	ROTOR ROULEAU PACKER D.450 180	ROTOR RODILLO PACKER D.450 180
28120905	TRAVE SUP. RULLO 205	BEAM 205	HAUPTTRAEGER 205	POUTRE 205	VIGA 205
28120976	ROTORE RULLO PACKER D.450 205	PACKER ROLLER ROTOR D.450 205	PACKERWALZEROTOR D.450 205	ROTOR ROULEAU PACKER D.450 205	ROTOR RODILLO PACKER D.450 205
28123905	TELAIO RULLO 230	BEAM 230	HAUPTTRAEGER 230	POUTRE 230	VIGA 230
28123976	ROTORE RULLO PACKER D.450 230	PACKER ROLLER ROTOR D.450 230	PACKERWALZEROTOR D.450 230	ROTOR ROULEAU PACKER D.450 230	ROTOR RODILLO PACKER D.450 230
28125905	TELAIO RULLO 250	BEAM 250	HAUPTTRAEGER 250	POUTRE 250	VIGA 250
28125976	ROTORE RULLO PACKER D.450 250	PACKER ROLLER ROTOR D.450 250	PACKERWALZEROTOR D.450 250	ROTOR ROULEAU PACKER D.450 250	ROTOR RODILLO PACKER D.450 250
29100685	FIANCATA RULLO	EXTERNAL SIDE PANEL	AUSSENSEITENWAND	COTE EXTERIEUR	FLANCO LADO ESTERNO
29115721	ROTORE SPIROPACKER D.450 155	D.450 SPIROLLER ROTOR 155	D.450 SPIROCKERWALZE D.450 155	ROTOR SPIROPACKER D.450 155	ROTOR SPIROPACKER D.450 155
29115726	TRAVE RASCHIATERRA 155	SOIL SCRAPER FRAME 155	ABSTREIFERRAHMEN 155	CHASSIS ATT. DECROTTOIR 155	TELAR ATAQUE RASQUETA 155
29115910	TELAIO ATTACCO RASCHIATERRA 155	SOIL SCRAPER FRAME 155	ABSTREIFERRAHMEN 155	CHASSIS ATT. DECROTTOIR 155	TELAR ATAQUE RASQUETA 155
29118721	ROTORE SPIROPACKER D.450 180	D.450 SPIROLLER ROTOR 180	SPIROPACKERWALZE D.450 180	ROTOR SPIROPACKER D.450 180	ROTOR SPIROPACKER D.450 180
29118726	TRAVE RASCHIATERRA 180	SOIL SCRAPER FRAME 180	ABSTREIFERRAHMEN 180	CHASSIS ATT. DECROTTOIR 180	TELAR ATAQUE RASQUETA 180
29118910	TELAIO ATTACCO RASCHIATERRA 180	SOIL SCRAPER FRAME 180	ABSTREIFERRAHMEN 180	CHASSIS ATT. DECROTTOIR 180	TELAR ATAQUE RASQUETA 180
29120721	ROTORE SPIROPACKER D.450 200	D.450 SPIROLLER ROTOR 205	SPIROPACKERWALZE D.450 205	ROTOR SPIROPACKER D.450 205	ROTOR SPIROPACKER D.450 205
29120726	TRAVE RASCHIATERRA 205	SOIL SCRAPER FRAME 205	ABSTREIFERRAHMEN 205	CHASSIS ATT. DECROTTOIR 205	TELAR ATAQUE RASQUETA 205
29120910	TELAIO ATTACCO RASCHIATERRA 205	SOIL SCRAPER FRAME 205	ABSTREIFERRAHMEN 205	CHASSIS ATT. DECROTTOIR 205	TELAR ATAQUE RASQUETA 205
29123721	ROTORE SPIROPACKER D.450 230	D.450 SPIROLLER ROTOR 230	SPIROPACKERWALZE D.450 230	ROTOR SPIROPACKER D.450 230	ROTOR SPIROPACKER D.450 230
29123726	TRAVE RASCHIATERRA 230	SOIL SCRAPER FRAME 230	ABSTREIFERRAHMEN 230	CHASSIS ATT. DECROTTOIR 230	TELAR ATAQUE RASQUETA 230
29123910	TELAIO ATTACCO RASCHIATERRA 230	SOIL SCRAPER FRAME 230	ABSTREIFERRAHMEN 230	CHASSIS ATT. DECROTTOIR 230	TELAR ATAQUE RASQUETA 230
29125721	ROTORE SPIROPACKER D.450 250	D.450 SPIROLLER ROTOR 250	SPIROPACKERWALZE D.450 250	ROTOR SPIROPACKER D.450 250	ROTOR SPIROPACKER D.450 250
29125726	TRAVE RASCHIATERRA 250	SOIL SCRAPER FRAME 250	ABSTREIFERRAHMEN 250	CHASSIS ATT. DECROTTOIR 250	TELAR ATAQUE RASQUETA 250
29125910	TELAIO ATTACCO RASCHIATERRA 250	SOIL SCRAPER FRAME 250	ABSTREIFERRAHMEN 250	CHASSIS ATT. DECROTTOIR 250	TELAR ATAQUE RASQUETA 250
36200247	PIATTO RASCHIATERRA GRAT-PACK	SOIL SCRAPER	ABSTREIFER	DECROTTOIR	RASQUETA
36200452	PIASTRINA	PLATE	PLATTE	PLAQUETTE	PLAQUITA
36200655	SUPPORTO RASCHIATERRA TRIPLO	TRIPLE SOIL SCRAPER SUPPORT	DRITTE ABSTREIFER HALTERUNG	SUPPORT DECROTTOIR TRIPLE	SUPORTE RASQUETA TRIPLA
36200659	SUPPORTO RASCHIATERRA DOPPIO	DOUBLE SOIL SCRAPER SUPPORT	DOPEL ABSTREIFER HALTERUNG	SUPPORT DECROTTOIR DOUPLE	SOPORTE RASQUETA DOBLA
38100906	MOZZO ROTORE RULLO	PIN ROTOR ROLLER	ROTORBOLZEN WALZE	GOIJON ROTOR ROULEAU	PERNO ROTOR RODILLO
38100907	SUPPORTO COMPLETO	COMPLETE ROLLER SUPPORT	KOMPLETE WALZEHALTER	SUPPORT ROULEAU COMPLET	SOPORTE RODILLO COMPLETO
38100990	GUARNIZIONE ELASTICA	GASKET	DICHTUNG	JOINT	JUNTA
38100992	FLANGIA PORTA CUSCINETTO	BEARING SUPPORT FLANGE	LAGERFLANSCH	FLASQUE SUPPORT ROULEMENT	BRIDA SOPORTE COJINETE
48000307	ANELLO RINFORZO SEEGER	SEEGER STIFFENER RING	SEEGER RING	ANNEAU DE RENFORCEMENT SEEGER	ANILLO REFUERZO SEEGER
68100650	ASTA RULLO	CONNECTION PLATE	VERBINDUNGSEITEWANDE	COTE CONNECTION	LADO COLIGAMIENTO

540 rpm		cm
	14-19	290
	19-14	157



00553289

00551575  
68100574

00553412  
00551581  
00554504

130÷190 - 68100205  
205÷250 - 68100207  
00551548  
00554504

66100581  
00552986  
69100532  
00554504  
00551548

U 280 69120539 U 170 69115539  
U 250 69118539 U 155L 69116539  
U 230 69118539 U 155 69115539  
U 205 69116539 U 145 69114539  
U 190 69118539 U 130L 69115539  
U 180L 69118539 U 130 69113539  
U 180 69116539 U 120 69112539

68100702  
00551595  
01110737  
26100713  
68100701  
00553412

00557003  
00553621  
00557177  
68100713  
00557145  
19100621

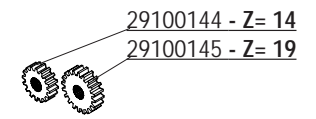
68100709 DX  
68100710 SX

68100717 DX  
68100718 SX

68100705  
00554612  
00552048

02100752  
00553412  
00555514  
00552929  
00552986  
66100745  
66100747

U 280 69120539 U 170 69115539  
U 250 69118539 U 155L 69113539  
U 230 69118539 U 155 69115539  
U 205 69116539 U 145 69114539  
U 190 69118539 U 130L 69110539  
U 180L 69113539 U 130 69113539  
U 180 69116539 U 120 69112539



29100144 - Z= 14  
29100145 - Z= 19

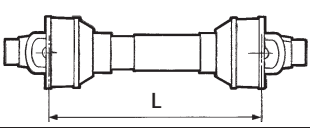
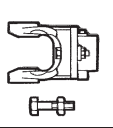
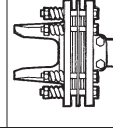
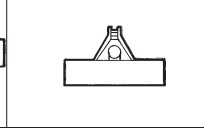
00551548  
00554504  
00552986  
66100581  
69100532

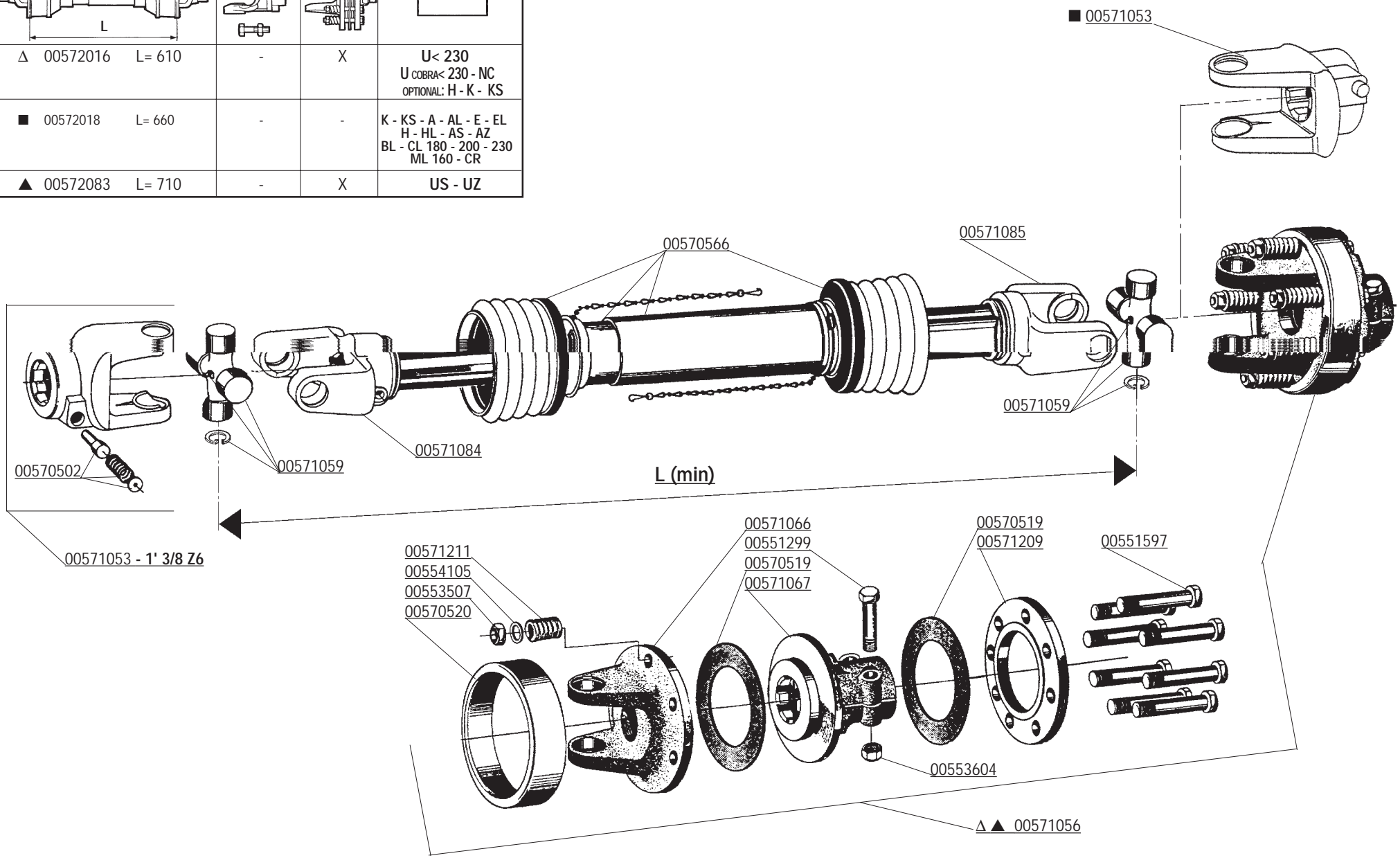
00551581  
66100556  
48000594



CODICE	DESCRIZIONE	DESCRIPTION	BENENNUNG	DESCRIPTION	DESCRIPCION
00551548	VITE M10X1,25X 30 5740 8.8 ZG	BOLT M 10X1,25X30	SCHRAUBE M 10X1,25X30	VIS M 10X1,25X30	TORNILLO M 10X1,25X30
00551575	VITE M12X1,25 X 25 5740 8.8 ZG	BOLT M 12X1,25X25	SCHRAUBE M 12X1,25X25	VIS M 12X1,25X25	TORNILLO M 12X1,25X25
00551581	VITE TE.8G.M12X1,25X30 UNI 5740	BOLT M 12X1,25X30	SCHRAUBE M 12X1,25X30	VIS M 12X1,25X30	TORNILLO M 12X1,25X30
00551595	VITE TE.8G.M12X1,25X100 UNI 5738	BOLT M 12X1,25X100	SCHRAUBE M 12X1,25X100	VIS M 12X1,25X100	TORNILLO M 12X1,25X100
00552048	VITE M10 X1,5 X50 5933 8.8 ZG	COMPLETE BOLT	KOMPLETTE SCHRAUBEE	VIS COMPLETE	TORNILLO COMPLETO
00552929	TAPPO	PLUG	VERSCHLUSSPFROPFEN	BOUCHON FERMETURE	TAPONCLAUSURA
00552986	TAPPO	PLUG	VERSCHLUSSPFROPFEN	BOUCHON FERMETURE	TAPON CLAUSURA
00553289	SERIE ETICHETTE SICUREZZA	SECURITY LABELS	SICHERUNG AUFKLEBER	ETIQUETTES DE SECURITE	CALCOMANIA DE PELIGRO
00553412	DADO AUTOFRENANTE M12X1,25 USM8	SELF LOCKING NUT M12X1,25 980V	SELBSTSP.MUTT. M12X1,25 980-V	ECROU AUTOBL. M12X1,25 980-V	DADO AUTOBL. M12X1,25 980-V
00553621	DADO AUTOBLOCCANTE M20X1,5 UNI 7474	SELF LOCKING NUT M20X1,5	SELBSTSPERR.MUTTER M20X1,5	ECROU AUTOBL. M20X1,5	DADO AUTOBL. M20X1,5
00554504	RONDELLA GROWER	GROWER WASHER D.10	SCHEIBE GROWER D.10	RONDELLE GROWER D.10	ARANDELA GROWER D.10
00554612	VOMERINO REVERSIBILE	PLOUGHSHARE	PFLUGSCHAR	SOC	REJA
00555514	SPINOTTO	SPLIT PIN	BOLZEN	GOUPILLE	PERNO
00557003	CALOTTA	COVER	DECKEL	COUVERCLE	TAPA
00557145	CUSCINETTO 6205 2RS	BEARING 6205 2RS	LAGER 6205 2RS	ROULEMENT 6205 2RS	COJINETE 6205 2RS
00557177	CUSCINETTO 6304 2RS	BEARING 6304 2RS	LAGER 6304 2RS	ROULEMENT 6304 2RS	COJINETE 6304 2RS
01110737	COPIGLIA A MOLLA	SPLIT PIN 4X80	SPLINT 4X80	COUPILLE 4X80	RODETE 4X80
02100752	CAVALLOTTO	STIRRUP	ANSCHLUSS	ATTELAGE	ATAQUE
19100621	DISTANZIALE	SPACER	DISTANZSTUECK	ENTRETOISE	DISTANCIADOR
26100713	PERNO	WHEEL ADJUSTER PIN	BOLZEN	GOUJON	PERNO
29100144	INGRANAGGIO CAMBIO Z-14	GEAR Z-14	ZAHNRAD WECHSELGETRIEBE Z-14	ENGRENAGE Z-14	ENGRANAJE Z-14
29100145	INGRANAGGIO CAMBIO Z-19	GEAR Z-19	ZAHNRAD WECHSELGETRIEBE Z-19	ENGRENAGE Z-19	ENGRANAJE Z-19
48000594	PIEDINO	FEET SUPPORTING ROTARY CULTIV.	FRASE STANDER	SUPPORT FRAISE	SOPORTE FRESADORA
66100556	SUPPORTO PIEDINO	SUPPORT	HALTER	SUPPORT	SOPORTE
66100581	TUBO PROTEZIONE	PROTECTION ASSY	KOMPL. SCHUTZ	PROTECTION COMPL.	PROTECCION COMPL.
66100745	ATTACCO PROT.ANT.	U BOLT	U BOLZEN	BLOCAGE	BLOQUEO
66100747	STAFFA PROT.ANT.	U BOLT	U BOLZEN	BLOCAGE	BLOQUEO
68100205	DISTANZIALE CORTO 120:190	OUTER SPACER	AUSSENDISTANZSTUECK	ENTRETOISE EXTERIEUR	DISTANCIADOR EXTERNO
68100207	DISTANZIALE CORTO 205:280	OUTER SPACER	AUSSENDISTANZSTUECK	ENTRETOISE EXTERIEUR	DISTANCIADOR EXTERNO
68100574	FIANCATA LATO ESTERNA BASSA	EXTERNAL SIDE PANEL	AUSSENSEITENWAND	COTE EXTERIEUR	FLANCO LATO EXTERNO
68100701	SUPPORTO ANCORA E RUOTE	SUPPORT	HALTER	SUPPORT	SOPORTE
68100702	PIASTRA ATTACCO	SUPPORT BRACKET	PLATTE F.VORGRUEBBERHALTER	ETRIER	ESTRIBO
68100705	ANCORA PER ROMPIRACCHIA	TOOTH FOR TRACK ERADICATOR	UNTERGRUNDLOCKERER	POINTE POUR DENTS EFFACEUSE	PUNTA PARA BORROHUELLA
68100709	ATTACCO RUOTA DX	RH WHEELARM	RADSTANGE RECHTS	BRAS RUE DROITE	BRAZO RUEDA COMP.DERECHA
68100710	ATTACCO RUOTA SX	LH WHEELARM	RAD STANGE LINKS	BRAS RUE GAUCHE	BRAZO RUEDA COMP.ISQUIERDA
68100713	RUOTA	WHEEL	RAD	ROUE	RUEDA
68100717	RUOTA CON SUPPORTO DX	WHEEL DX	RAD DX	ROUE DX	RUEDA DX
68100718	RUOTA CON SUPPORTO SX	WHEEL SX	RAD SX	ROUE SX	RUEDA SX
69100532	SUPPORTO PROTEZIONE	PROTECTION SUPPORT	SCHUTZHALTER	SUPPORT PROTECTION	SOPORTE PROTECCION
69110539	TUBO L150	REAR GUARD	HINTERE VORSCHUETZUNG	PROTECTION ARRIERE	PROTECCION POSTERIOR
69112539	TUBO L=200	REAR GUARD	HINTERE VORSCHUETZUNG	PROTECTION ARRIERE	PROTECCION POSTERIOR
69113539	TUBO L250	REAR GUARD	HINTERE VORSCHUETZUNG	PROTECTION ARRIERE	PROTECCION POSTERIOR
69114539	TUBO L350	REAR GUARD	HINTERE VORSCHUETZUNG	PROTECTION ARRIERE	PROTECCION POSTERIOR
69115539	TUBO L400	REAR GUARD	HINTERE VORSCHUETZUNG	PROTECTION ARRIERE	PROTECCION POSTERIOR
69116539	TUBO L500	REAR GUARD	HINTERE VORSCHUETZUNG	PROTECTION ARRIERE	PROTECCION POSTERIOR
69118539	TUBO L600	REAR GUARD	HINTERE VORSCHUETZUNG	PROTECTION ARRIERE	PROTECCION POSTERIOR
69120539	TUBO L850	REAR GUARD	HINTERE VORSCHUETZUNG	PROTECTION ARRIERE	PROTECCION POSTERIOR

WALTERSCHEID

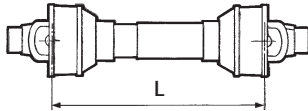
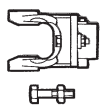
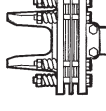

				
Δ 00572016 L= 610	-	X	U < 230 U COBRA < 230 - NC OPTIONAL: H - K - KS	
■ 00572018 L= 660	-	-	K - KS - A - AL - E - EL H - HL - AS - AZ BL - CL 180 - 200 - 230 ML 160 - CR	
▲ 00572083 L= 710	-	X	US - UZ	

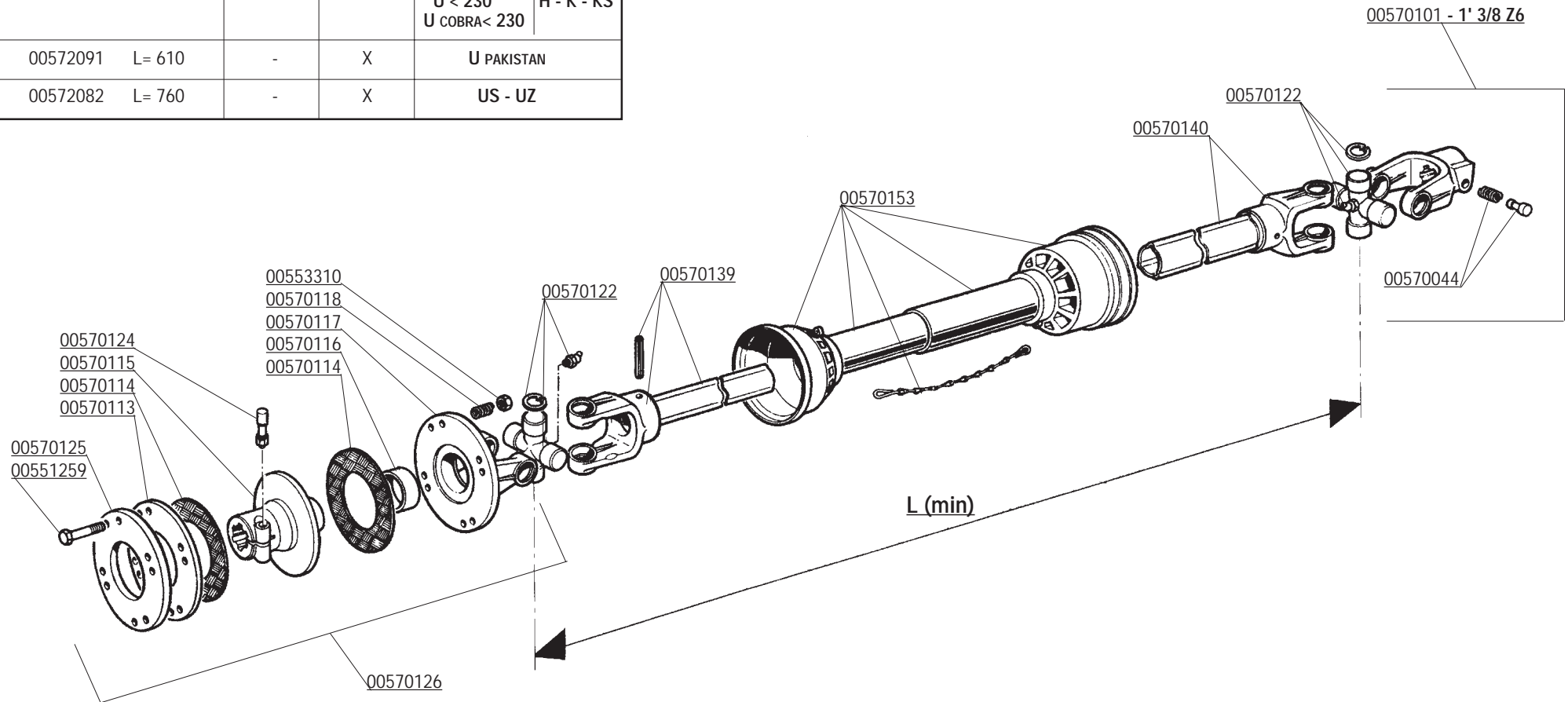




CODICE	DESCRIZIONE	DESCRIPTION	BENENNUNG	DESCRIPTION	DESCRIPCION
00551299	VITE TE.8G.M12X65 UNI 5737	BOLT M 12X65	SCHRAUBE M 12X65	VIS M 12X65	TORNILLO M 12X65
00551597	VITE TE.8G.M12X1,25X110 UNI 5738	BOLT M 12X1,25X110	SCHRAUBE M 12X1,25X110	VIS M 12X1,25X110	TORNILLO M 12X1,25X110
00553507	DADO E.6S.M12X1,25 UNI 5587	NUT M12X1,25	MUTTER M12X1,25	ECROU M12X1,25	DADO M12X1,25
00553604	DADO AUTOBLOCCANTE M12 UNI 7473	SELF LOCKING NUT M12	SELBSTSPERR.MUTTER M12	ECROU AUTOBL. M12	DADO AUTOBL. M12
00554105	RONDELLA PIANA D.12 UNI 6592	PLANE WASHER D.12	SCHEIBE D.12	RONDELLE D.12	ARANDELA D.12
00570502	PULSANTE COMPLETO	PUSHBUTTON ASSY	DRUCKKNOPF KOMPL.	POUSSOIR COMPL.	PULSADOR COMPL.
00570519	DISCO DI ATTRITO	LINING	KUPPLUNGSSCHEIBE	DISQUE DE FROTTEMENT	DISCO FROTAMIENTO
00570520	CALOTTA COPRIFRIZIONE	FRICITION PROTECTION COVER	HAUBE	CALOTTE COUVRE EMBRAYAGE	TAPA EMBRAGUE
00570566	PROTEZIONE COMPLETA	PROTECTION ASSY	KOMPL. SCHUTZ	PROTECTION COMPL.	PROTECCION COMPL.
00571053	FORCELLA ATTACCO	LINKAGE FORK	GABELSTUECK	FOURCHE ATTELAGE	HORQUILLA ATAQUE
00571056	FRIZIONE COMPLETA	CLUTCH ASSY	KOMPL. KUPPLUNG	EMBRAYAGE COMPL.	FRICCION COMPL.
00571059	CROCIERA COMPLETA	SPIDER ASSY	GELENKKREUZ KOMPL.	CROISIERE COMPL.	CRUCETA COMPL.
00571066	FORCELLA A FLANGIA	FLANGE FORK	GABELSTUECK M. FLANSCH	FOURCHE AVEC FLASQUE	HORQUILLA BRIDA
00571067	MOZZO SCANALATO	SPLINED HUB	KEILNABE	MOYEU CANNELE	CUBO ACANALADO
00571084	FORCELLA CON TUBO INTERNO RILSANIZZATO	FORK WITH INTERNAL PIPE	GABELST. + AUSSENROHR	FOURCHE AVEC TUBE INT.	HORQUILLA + TUBO INT.
00571085	FORCELLA CON TUBO ESTERNO RILSANIZZATO	FORK WITH EXTERNAL PIPE	GABELST. + AUSSENROHR	FOURCHE AVEC TUBE EXTERIEUR	HORQUILLA + TUBO ESTERNO
00571209	DISCO DI PRESSIONE	PRESSURE DISC	DRUCKSCHEIBE	DISQUE DE PRESSION	DISCO DE PRESION
00571211	MOLLA DI PRESSIONE	PRESSURE SPRING	DRUCKFEDER	RESSORT DE PRESSION	MUELLE DE PRESION
00572016	ALBERO CARDANICO COMPLETO	UNIVERSAL P T O SHAFT	GELENKWELLE	ARBRE A CARDAN	ARBOL CARDANICO
00572018	ALBERO CARDANICO COMPLETO	UNIVERSAL P T O SHAFT	GELENKWELLE	ARBRE A CARDAN	ARBOL CARDANICO
00572083	ALBERO CARDANICO COMPLETO	UNIVERSAL P T O SHAFT	GELENKWELLE	ARBRE A CARDAN	ARBOL CARDANICO

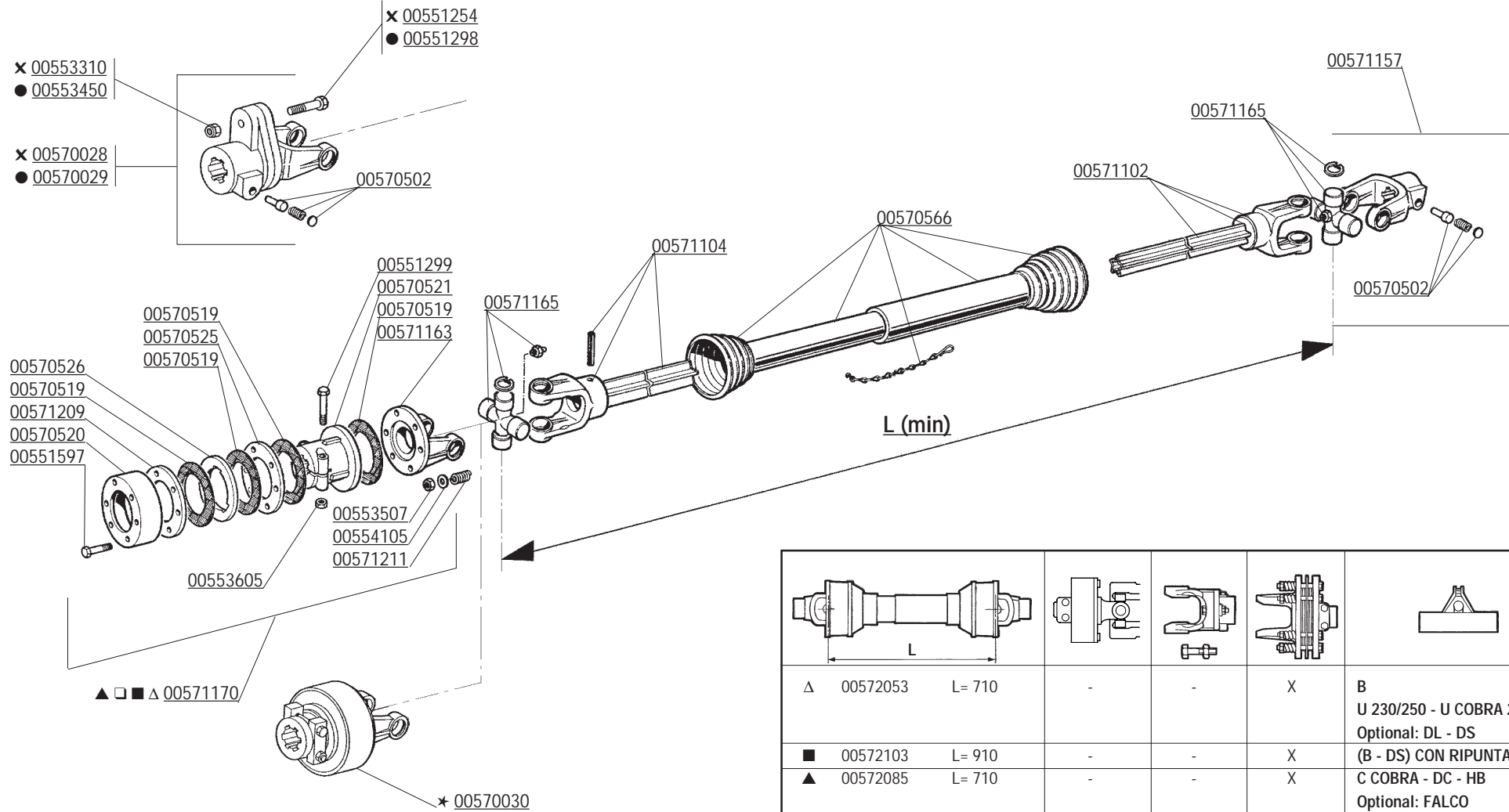
BONDIOLI & PAVESI

			
00572030 L= 560	-	X	NC U < 230 U COBRA < 230
00572091 L= 610	-	X	U PAKISTAN
00572082 L= 760	-	X	US - UZ



CODICE	DESCRIZIONE	DESCRIPTION	BENENNUNG	DESCRIPTION	DESCRIPCION
00551259	VITE TE.8G.M10X85 UNI 5737	BOLT M 10X85	SCHRAUBE M 10X85	VIS M 10X85	TORNILLO M 10X85
00553310	DADO AUTOFRENANTE M10 USM8 980-V	SELF LOCKING NUT M10X1,5 980-V	SELBSTSP.MUTT. M10X1,5 980-V	ECROU AUTOBL. M10X1,5 980-V	DADO AUTOBL. M10X1,5 980-V
00570044	PULSANTE COMPLETO	PUSHBUTTON ASSY	DRUCKKNOPF KOMPL.	POUSSOIR COMPL.	PULSADOR COMPL.
00570101	FORCELLA ATTACCO	LINKAGE FORK	GABELSTUECK	FOURCHE ATTELAGE	HORQUILLA ATAQUE
00570113	VEDI 00570061	INTERNAL DISC	INNENSCHIEBE	DISQUE INTERIEUR	DISCO INTERNO
00570114	DISCO DI ATTRITO	LINING	KUPPLUNGSCHEIBE	DISQUE DE FROTTEMENT	DISCO FROTAMIENTO
00570115	MOZZO SCANALATO	SPLINED HUB	KEILNABE	MOYEU CANNELE	CUBO ACANALADO
00570116	BUSSOLA SINTERIZZATA	BUSHING	BUECHSE	BOUSSOLE	BRUJULA
00570117	FORCELLA A FLANGIA	FLANGE FORK	GABELSTUECK M. FLANSCH	FOURCHE AVEC BRIDE	HORQUILLA BRIDA
00570118	MOLLA DI PRESSIONE	PRESSURE SPRING	DRUCKFEDER	RESSORT DE PRESSION	MUELLE DE PRESION
00570122	CROCIERA COMPLETA	SPIDER ASSY	GELENKKREUZ KOMPL.	CROISIERE COMPL.	CRUCETA COMPLETA
00570124	BULLONE CONICO COMPLETO	COMPLETE BEVEL NUT	KEGELTRIEBSMUTTERSCHRAUBE	BOULON CONIQUE COMPLET	TUERCA CONICA COMPLETA
00570125	DISCO A PRESSIONE	PRESSURE DISC	DRUCKSCHEIBE	DISQUE DE PRESSION	DISCO DE PRESION
00570126	FRIZIONE COMPLETA	CLUTCH ASSY	KOMPL. KUPPLUNG	EMBAYAGE COMPL.	FRICCION COMPL.
00570139	TUBO PROFILATO INTERNO	INNER TUBE	PROFILiertes INNENROHR	TUBE PROFILE INTERIEUR	TUBO PERFILADO INTERNO
00570140	FORCELLA CON TUBO ESTERNO	FORK WITH EXTERNAL PIPE	GABELST. + AUSSENROHR	FOURCHE AVEC TUBE EXTERIEUR	HORQUILLA + TUBO EXTERNO
00570153	PROTEZIONE COMPLETA	PROTECTION ASSY	KOMPL. SCHUTZ	PROTECTION COMPL.	PROTECCION COMPL.
00572030	ALBERO CARDANICO COMPLETO	UNIVERSAL P T O SHAFT	GELENKWELLE	ARBRE A CARDAN	ARBOL CARDANICO
00572082	ALBERO CARDANICO COMPLETO	UNIVERSAL P T O SHAFT	GELENKWELLE	ARBRE A CARDAN	ARBOL CARDANICO
00572091	ALBERO CARDANICO COMPLETO	UNIVERSAL P T O SHAFT	GELENKWELLE	ARBRE A CARDAN	ARBOL CARDANICO

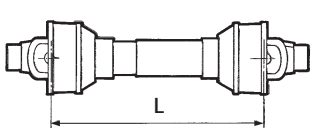
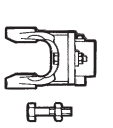
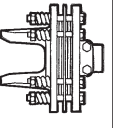
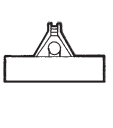
**WALTERSCHEID**

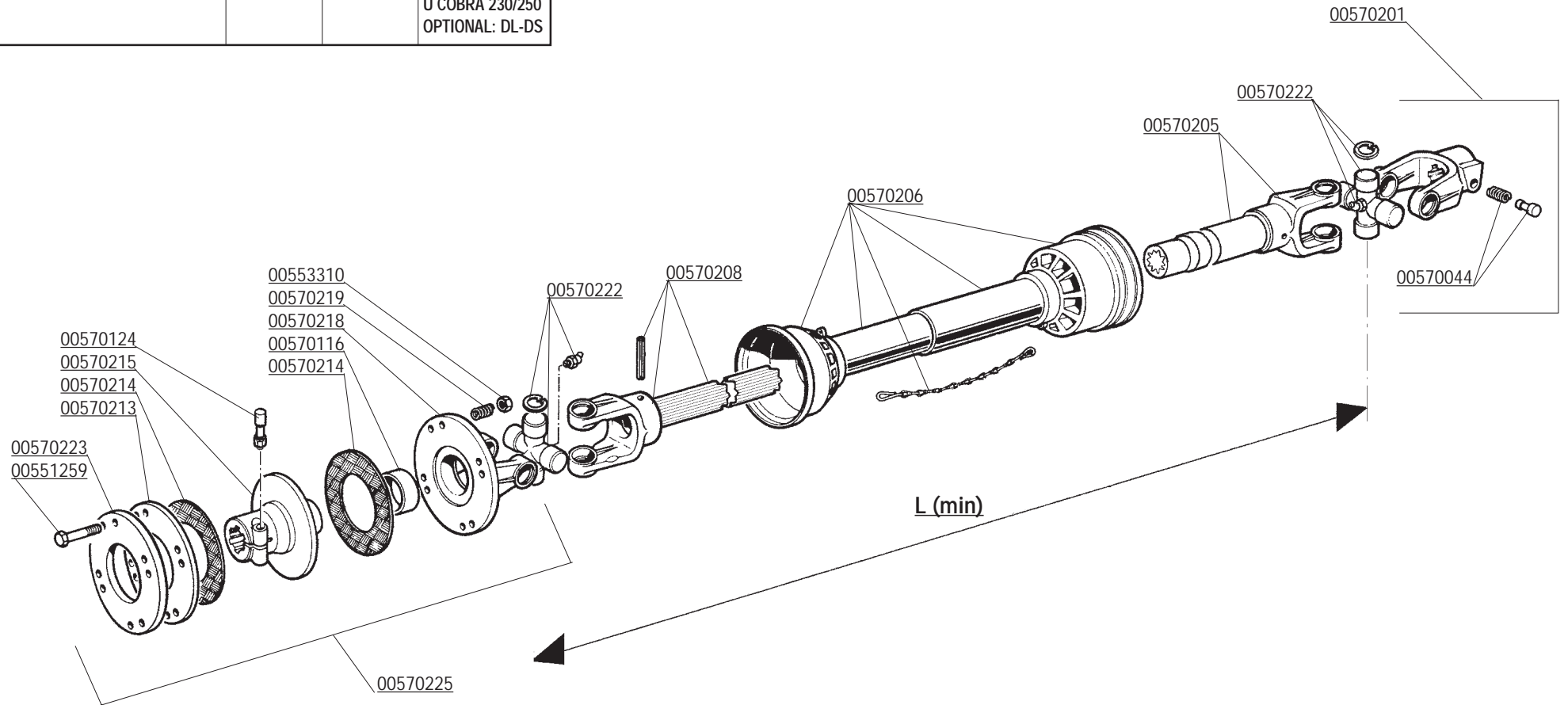


△ 00572053 L = 710	-	-	X	B	U 230/250 - U COBRA 230/250 Optional: DL - DS
■ 00572103 L = 910	-	-	X	(B - DS) CON RIPUNTATORE	
▲ 00572085 L = 710	-	-	X	C COBRA - DC - HB Optional: FALCO	
□ 00572099 L = 910	-	-	X	(C COBRA - DC - HB) CON RIPUNTATORE	
● 00572086 L = 760	X	-	-	FALCO - DS	
× 00572088 L = 660	-	-	X	DL	
★ 00572089 L = 710	-	-	X	(DC - DS) FRANZIA	

CODICE	DESCRIZIONE	DESCRIPTION	BENENNUNG	DESCRIPTION	DESCRIPCION
00551254	VITE TE.8G.M10X65 UNI 5737	BOLT M 10X65	SCHRAUBE M 10X65	VIS M 10X65	TORNILLO M 10X65
00551298	VITE TE.8G.M12X60 UNI 5737	BOLT M 12X60	SCHRAUBE M 12X60	VIS M 12X60	TORNILLO M 12X60
00551299	VITE TE.8G.M12X65 UNI 5737	BOLT M 12X65	SCHRAUBE M 12X65	VIS M 12X65	TORNILLO M 12X65
00551597	VITE TE.8G.M12X1,25X110 UNI 5738	BOLT M 12X1,25X110	SCHRAUBE M 12X1,25X110	VIS M 12X1,25X110	TORNILLO M 12X1,25X110
00553310	DADO AUTOFRENANTE M10 USM8 980-V	SELF LOCKING NUT M10X1,5 980-V	SELBSTSP.MUTT. M10X1,5 980-V	ECROU AUTOBL. M10X1,5 980-V	DADO AUTOBL. M10X1,5 980-V
00553450	DADO AUTOFRENANTE M 12X1,75 D980 6S	SELF LOCKING NUT M12X1,75 980V	SIEHE 00553312	ECROU AUTOBL. M12X1,75 980-V	DADO AUTOBL. M12X1,75 980-V
00553507	DADO E.6S.M12X1,25 UNI 5587	NUT M12X1,25	MUTTER M12X1,25	ECROU M12X1,25	DADO M12X1,25
00553605	VEDI 00553604	SELF LOCKING NUT M12	SELBSTSPERR.MUTTER M12	ECROU AUTOBL. M12	DADO AUTOBL. M12
00554105	RONDELLA PIANA D.12 UNI 6592	PLANE WASHER D.12	SCHEIBE D.12	RONDELLE D.12	ARANDELA D.12
00570028	LIMITATORE A BULLONE	SHEAR PIN	SCHERSTIFT	LIMITEUR	LIMITADOR
00570029	LIMITATORE A BULLONE	SHEAR PIN	SCHERSTIFT	LIMITEUR	LIMITADOR
00570030	FRIZIONE COMPLETA A CAMME	CLUTCH ASSY	KOMPL. KUPPLUNG	EMBAYAGE COMPL.	FRICCION COMPL.
00570502	PULSANTE COMPLETO	PUSHBUTTON ASSY	DRUCKKNOPF KOMPL.	POUSSOIR COMPL.	PULSADOR COMPL.
00570519	DISCO DI ATTRITO	LINING	KUPPLUNGSCHEIBE	DISQUE DE FROTTEMENT	DISCO FROTAMIENTO
00570520	CALOTTA COPRIFRIZIONE	FRICTION PROTECTION COVER	HAUBE	CALOTTE COUVRE EMBRAYAGE	TAPA EMBRAGUE
00570521	MOZZO SCANALATO	SPLINED HUB	KEILNABE	MOYEU CANNELE	CUBO ACANALADO
00570525	DISCO INTERMEDIO	INTERNAL DISC SERIES	ZWISCHENSCHLEIBE SERIE	DISQUE INTERMEDIAIRE	DISCO INTERMEDIO SERIE
00570526	DISCO DI TRASCINAMENTO	DISC	SCHUBBETRIEBSCHLEIBE	DISQUE	DISCO ARRASTRE
00570566	PROTEZIONE COMPLETA	PROTECTION ASSY	KOMPL. SCHUTZ	PROTECTION COMPL.	PROTECCION COMPL.
00571102	FORCELLA CON TUBO ESTERNO	FORK WITH EXTERNAL PIPE	GABELST. + AUSSENROHR	FOURCHE AVEC TUBE EXTERIEUR	HORQUILLA + TUBO EXTERNO
00571104	FORCELLA CON TUBO INTERNO	FORK WITH INTERNAL PIPE	GABELST. + AUSSENROHR	FOURCHE AVEC TUBE INT.	HORQUILLA + TUBO INT.
00571157	FORCELLA ATTACCO	LINKAGE FORK	GABELSTUECK	FOURCHE ATTELAGE	HORQUILLA ATAQUE
00571163	FORCELLA A FLANGIA SERIE	FLANGE FORK	GABELSTUECK M. FLANSCH	FOURCHE AVEC FLASQUE	HORQUILLA BRIDA
00571165	CROCIERA COMPLETA SERIE	SPIDER ASSY SERIES	GELENKKREUZ KOMPL. SERIE	CROISIERE COMPL. SERIE	CRUCETA COMPL. SERIE
00571170	FRIZIONE COMPLETA SERIE	CLUTCH ASSY	KOMPL. KUPPLUNG	EMBAYAGE COMPL.	FRICCION COMPL.
00571209	DISCO DI PRESSIONE	PRESSURE DISC	DRUCKSCHEIBE	DISQUE DE PRESSION	DISCO DE PRESION
00571211	MOLLA DI PRESSIONE	PRESSURE SPRING	DRUCKFEDER	RESSORT DE PRESSION	MUELLE DE PRESION
00572053	ALBERO CARDANICO COMPLETO	UNIVERSAL P T O SHAFT	GELENKWELLE	ARBRE A CARDAN	ARBOL CARDANICO
00572085	ALBERO CARDANICO COMPLETO	UNIVERSAL P T O SHAFT	GELENKWELLE	ARBRE A CARDAN	ARBOL CARDANICO
00572086	ALBERO CARDANICO COMPLETO	UNIVERSAL P T O SHAFT	GELENKWELLE	ARBRE A CARDAN	ARBOL CARDANICO
00572088	ALBERO CARDANICO COMPLETO	UNIVERSAL P T O SHAFT	GELENKWELLE	ARBRE A CARDAN	ARBOL CARDANICO
00572089	ALBERO CARDANICO COMPLETO	UNIVERSAL P T O SHAFT	GELENKWELLE	ARBRE A CARDAN	ARBOL CARDANICO
00572099	ALBERO CARDANICO COMPLETO	UNIVERSAL P T O SHAFT	GELENKWELLE	ARBRE A CARDAN	ARBOL CARDANICO
00572103	ALBERO CARDANICO COMPLETO	UNIVERSAL P T O SHAFT	GELENKWELLE	ARBRE A CARDAN	ARBOL CARDANICO

BONDIOLI & PAVESI

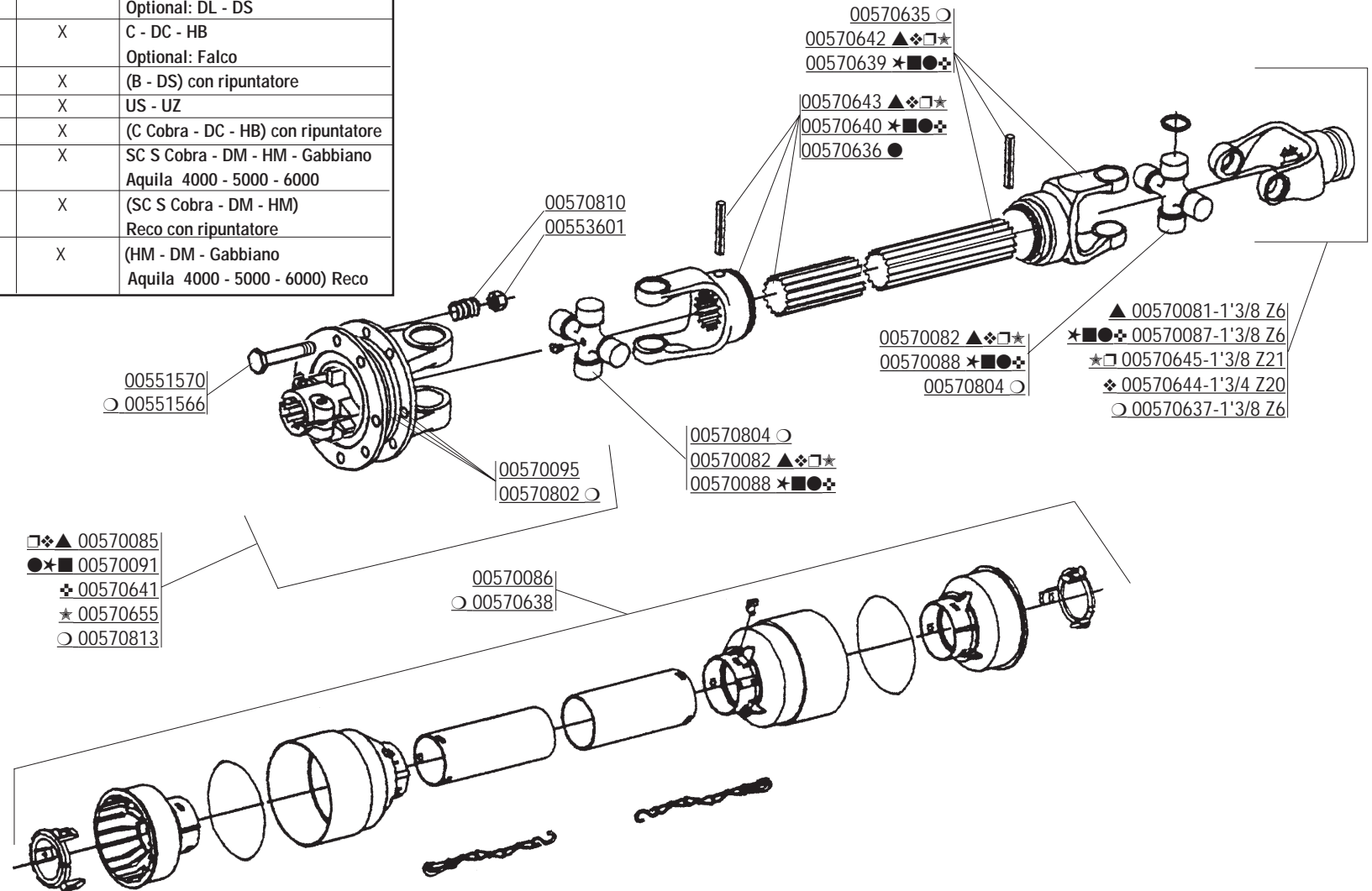
			
00570200	L= 550	—	X
B - U 230/250 U COBRA 230/250 OPTIONAL: DL-DS			



CODICE	DESCRIZIONE	DESCRIPTION	BENENNUNG	DESCRIPTION	DESCRIPCION
00551259	VITE TE.8G.M10X85 UNI 5737	BOLT M 10X85	SCHRAUBE M 10X85	VIS M 10X85	TORNILLO M 10X85
00553310	DADO AUTOFRENANTE M10 USM8 980-V	SELF LOCKING NUT M10X1,5 980-V	SELBSTSP.MUTT. M10X1,5 980-V	ECROU AUTOBL. M10X1,5 980-V	DADO AUTOBL. M10X1,5 980-V
00570044	PULSANTE COMPLETO	PUSHBUTTON ASSY	DRUCKKNOPF KOMPL.	POUSSOIR COMPL.	PULSADOR COMPL.
00570116	BUSSOLA SINTERIZZATA	BUSHING	BUECHSE	BOUSSOLE	BRUJULA
00570124	BULLONE CONICO COMPLETO	COMPLETE BEVEL NUT	KEGELTRIEBSMUTTERSCHRAUBE	BOULON CONIQUE COMPLET	TUERCA CONICA COMPLETA
00570200	ALBERO CARDANICO COMPLETO	UNIVERSAL P T O SHAFT	GELENKWELLE	ARBRE A CARDAN	ARBOL CARDANICO
00570201	FORCELLA ATTACCO	LINKAGE FORK	GABELSTUECK	FOURCHE ATTELAGE	HORQUILLA ATAQUE
00570205	FORCELLA CON TUBO	FORK WITH PIPE	GABELST. + ROHR	FOURCHE AVEC TUBE	HORQUILLA + TUBO
00570206	PROTEZIONE COMPLETA	PROTECTION ASSY	KOMPL. SCHUTZ	PROTECTION COMPL.	PROTECCION COMPL.
00570208	FORCELLA CON ALBERO	FORK WITH SHAFT	GABELST. + WELLE	FOURCHE AVEC ARBRE	HORQUILLA + ARBOL
00570213	DISCO INTERMEDIO	INTERNAL DISC	ZWISCHENSCHIEBE	DISQUE INTERMEDIAIRE	DISCO INTERMEDIO
00570214	DISCO DI ATTRITO	LINING	KUPPLUNGSCHEIBE	DISQUE DE FROTTEMENT	DISCO FROTAMIENTO
00570215	MOZZO SCANALATO	SPLINED HUB	KEILNABE	MOYEU CANNELE	CUBO ACANALADO
00570218	FORCELLA A FLANGIA	FLANGE FORK	GABELSTUECK M. FLANSCH	FOURCHE AVEC FLASQUE	HORQUILLA BRIDA
00570219	VEDI 00570065	PRESSURE SPRING	DRUCKFEDER	RESSORT DE PRESSION	MUELLE DE PRESION
00570222	CROCIERA COMPLETA	SPIDER ASSY	GELENKKREUZ KOMPL.	CROISIERE COMPL.	CRUCETA COMPLETA
00570223	DISCO A PRESSIONE	PRESSURE DISC	DRUCKSCHEIBE	DISQUE DE PRESSION	DISCO DE PRESION
00570225	FRIZIONE COMPLETA	CLUTCH ASSY	KOMPL. KUPPLUNG	EMBAYAGE COMPL.	FRICCION COMPL.

COMER

▲ 00572115 L= 710	-	X	SC S Cobra - DM - HM - Gabbiano Aquila 4000 - 5000 - 6000	
★ 00572116 L= 710	-	X	B - U230 - 250 - U Cobra 230 - 250 Optional: DL - DS	
■ 00572117 L= 710	-	X	C - DC - HB Optional: Falco	
● 00572171 L=910	-	X	(B - DS) con ripuntatore	
○ 00572170 L=760	-	X	US - UZ	
⊕ 00572172 L=910	-	X	(C Cobra - DC - HB) con ripuntatore	
⊖ 00572173 L=710	-	X	SC S Cobra - DM - HM - Gabbiano Aquila 4000 - 5000 - 6000	
□ 00572174 L= 910	-	X	(SC S Cobra - DM - HM) Reco con ripuntatore	
☆ 00572179 L= 710	-	X	(HM - DM - Gabbiano Aquila 4000 - 5000 - 6000) Reco	





CODICE	DESCRIZIONE	DESCRIPTION	BENENNUNG	DESCRIPTION	DESCRIPCION
00551566	VITE TE.8G.M10X1,25X80 UNI 5738	BOLT M 10X1,25X80	SCHRAUBE M 10X1,25X80	VIS M 10X1,25X80	TORNILLO M 10X1,25X80
00551570	VITE TE.8G.M10X1,25X100 UNI 5738	BOLT M 10X1,25X100	SCHRAUBE M 10X1,25X100	VIS M 10X1,25X100	TORNILLO M 10X1,25X100
00553601	DADO AUTOBLOCCANTE M10 UNI 7473	SELF LOCKING NUT M10	SELBSTSPERR.MUTTER M10	ECROU AUTOBL. M10	DADO AUTOBL. M10
00570081	FORCELLA CARD.	LINKAGE FORK	GABELSTUECK	FOURCHE ATTELAGE	HORQUILLA ATAQUE
00570082	CROCIERA COMPLETA	SPIDER ASSY	GELENKKREUZ KOMPL.	CROISIERE COMPL.	CRUCETA COMPLETA
00570085	FRIZIONE COMPLETA	CLUTCH ASSY	KOMPL. KUPPLUNG	EMBAYAGE COMPL.	FRICCION COMPL.
00570086	PROTEZIONE COMPLETA	PROTECTION ASSY	KOMPL. SCHUTZ	PROTECTION COMPL.	PROTECCION COMPL.
00570087	FORCELLA CARD.	LINKAGE FORK	GABELSTUECK	FOURCHE ATTELAGE	HORQUILLA ATAQUE
00570088	CROCIERA COMPLETA	SPIDER ASSY	GELENKKREUZ KOMPL.	CROISIERE COMPL.	CRUCETA COMPLETA
00570091	FRIZIONE COMPLETA	CLUTCH ASSY	KOMPL. KUPPLUNG	EMBAYAGE COMPL.	FRICCION COMPL.
00570095	DISCO D'ATTRITO	LINING	KUPPLUNGSCHEIBE	DISQUE DE FROTTEMENT	DISCO FROTAMIENTO
00570635	FORCELLA CON TUBO ESTERNO	FORK WITH EXTERNAL PIPE	GABELST. + AUSSENROHR	FOURCHE AVEC TUBE EXTERIEUR	HORQUILLA + TUBO ESTERNO
00570636	FORCELLA CON ALBERO	FORK WITH SHAFT CUNA	GABELST. + WELLE CUNA	FOURCHE AVEC ARBRE CUNA	HORQUILLA + ARBOL CUNA
00570637	FORCELLA ATTACCO	LINKAGE FORK	GABELSTUECK	FOURCHE ATTELAGE	HORQUILLA ATAQUE
00570638	PROTEZIONE COMPLETA	PROTECTION ASSY	KOMPL. SCHUTZ	PROTECTION COMPL.	PROTECCION COMPL.
00570639	FORCELLA CON TUBO ESTERNO	FORK WITH EXTERNAL PIPE	GABELST. + AUSSENROHR	FOURCHE AVEC TUBE EXT.	HORQUILLA + TUBO EXT.
00570640	FORCELLA CON TUBO INTERNO	FORK WITH INTERNAL PIPE	GABELST. + AUSSENROHR	FOURCHE AVEC TUBE INT.	HORQUILLA + TUBO INT.
00570641	FRIZIONE COMPLETA	CLUTCH ASSY	KOMPL. KUPPLUNG	EMBAYAGE COMPL.	FRICCION COMPL.
00570642	FORCELLA CON TUBO ESTERNO	FORK WITH EXTERNAL PIPE	GABELST. + AUSSENROHR	FOURCHE AVEC TUBE EXT.	HORQUILLA + TUBO EXT.
00570643	FORCELLA CON TUBO INTERNO	FORK WITH INTERNAL PIPE	GABELST. + AUSSENROHR	FOURCHE AVEC TUBE INT.	HORQUILLA + TUBO INT.
00570644	FORCELLA CARD.	LINKAGE FORK	GABELSTUECK	FOURCHE ATTELAGE	HORQUILLA ATAQUE
00570645	FORCELLA CARD.	LINKAGE FORK	GABELSTUECK	FOURCHE ATTELAGE	HORQUILLA ATAQUE
00570802	DISCO DI ATTRITO	LINING	KUPPLUNGSCHEIBE	DISQUE DE FROTTEMENT	DISCO FROTAMIENTO
00570804	CROCIERA COMPLETA	SPIDER ASSY	GELENKKREUZ KOMPL.	CROISIERE COMPL.	CRUCETA COMPLETA
00570810	MOLLA DI PRESSIONE	PRESSURE SPRING	DRUCKFEDER	RESSORT DE PRESSION	MUELLE DE PRESION
00570813	FRIZIONE COMPLETA	CLUTCH ASSY	KOMPL. KUPPLUNG	EMBAYAGE COMPL.	FRICCION COMPL.
00572115	ALBERO CARDANICO COMPLETO	UNIVERSAL P T O SHAFT	GELENKWELLE	ARBRE A CARDAN	ARBOL CARDANICO
00572116	ALBERO CARDANICO COMPLETO	UNIVERSAL P T O SHAFT	GELENKWELLE	ARBRE A CARDAN	ARBOL CARDANICO
00572117	ALBERO CARDANICO COMPLETO	UNIVERSAL P T O SHAFT	GELENKWELLE	ARBRE A CARDAN	ARBOL CARDANICO
00572170	ALBERO CARDANICO COMPLETO	UNIVERSAL P T O SHAFT	GELENKWELLE	ARBRE A CARDAN	ARBOL CARDANICO
00572171	ALBERO CARDANICO COMPLETO	UNIVERSAL P T O SHAFT	GELENKWELLE	ARBRE A CARDAN	ARBOL CARDANICO
00572172	ALBERO CARDANICO COMPLETO	UNIVERSAL P T O SHAFT	GELENKWELLE	ARBRE A CARDAN	ARBOL CARDANICO
00572173	ALBERO CARDANICO COMPLETO	UNIVERSAL P T O SHAFT	GELENKWELLE	ARBRE A CARDAN	ARBOL CARDANICO
00572174	ALBERO CARDANICO COMPLETO	UNIVERSAL P T O SHAFT	GELENKWELLE	ARBRE A CARDAN	ARBOL CARDANICO
00572179	ALBERO CARDANICO COMPLETO	UNIVERSAL P T O SHAFT	GELENKWELLE	ARBRE A CARDAN	ARBOL CARDANICO

**RICHIEDETE SEMPRE RICAMBI ORIGINALI MARCHIATI  GARANZIA DI ASSOLUTA QUALITÀ!  
USE  GENUINE PARTS ONLY, A GUARANTEE OF ABSOLUTE QUALITY!  
BENUTZEN SIE NUR ORIGINALTEILE MIT DEM EINGEPRÄGTEN  DIE GARANTIE FÜR ABSOLUTE QUALITÄT  
EXIGEZ LES PIÈCES DE RECHANGE ESTAMPILLES : GARANTIE DE QUALITE ABSOLUE  
UTILICEN REPUESTOS ORIGINALES , GARANTIA Y FIABILIDAD**

**La garanzia MASCHIO sulle macchine ha valore solo se utilizzate Ricambi Originali  
MASCHIO Warranty will only cover machines that are fitted with genuine Maschio parts  
Nur der Einsatz von MASCHIO Originalteilen sichert Ihnen die Garantie für Ihre MASCHIO-Geräte  
Les garanties ne s'appliquent que pour les machines équipées de pièces d'origine MASCHIO  
MASCHIO garantiza sus maquinas solo en caso de que esten equipadas con recambios originales**



**Agip ROTRA MP**

CLASSIFICAZIONE SAE 85W/140

L'olio **AGIP ROTRA MP** soddisfa le seguenti specifiche:  
**AGIP ROTRA MP** oil complies with the following specifications:  
Das Öl **ROTRA MP** entspricht den folgenden Normen:  
L'huile **AGIP ROTRA MP** satisfait les spécifications suivantes:  
L'aceite **AGIP ROTRA MP** satisfa los siguientes normas:

- API GL5
- MIL-L-2105C



**Agip GR MU EP2**

Il grasso **AGIP GR MU EP 2** soddisfa le seguenti specifiche:  
**AGIP GR MU EP 2** grease complies with the following specifications:  
Das Fett **AGIP GR MU EP 2** entspricht den folgenden Normen:  
La graisse **AGIP GR MU EP 2** satisfait les spécifications suivantes:  
La grasa **AGIP GR MU EP 2** satisfa los siguientes normas:

- DIN 51825 (KP2K)



**MASCHIO S.p.A.**  
Via Marcello, 73  
I-35011 Campodarsego (Padova) Italy  
Tel. +39 049 9289810  
Fax +39 049 9289900  
<http://www.maschio.com>  
E-mail: [maschio@maschio.com](mailto:maschio@maschio.com)

**MASCHIO FRANCE S.a.r.l.**  
1, rue de Merignan ZA  
F-45240 - La Ferte St. Aubin - France  
Tel. +33 (0) 2.38.64.12.12  
Fax +33 (0) 2.38.64.66.79

**MASCHIO DEUTSCHLAND GmbH**  
Äußere Nürnberger Straße 5  
D-91177 Thalmissing - Deutschland  
Tel. +49 (0) 9173 79000  
Fax +49 (0) 9173 790079