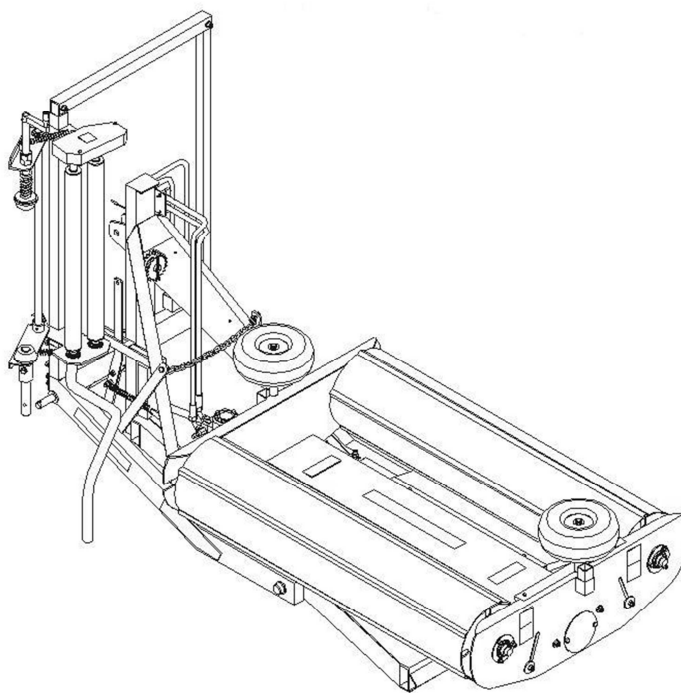


Katalog części / Spare parts catalogue



Owijarka bel / Bale wrapper

Spin

WERSJA / EDITION 2

Nr fabryczny:

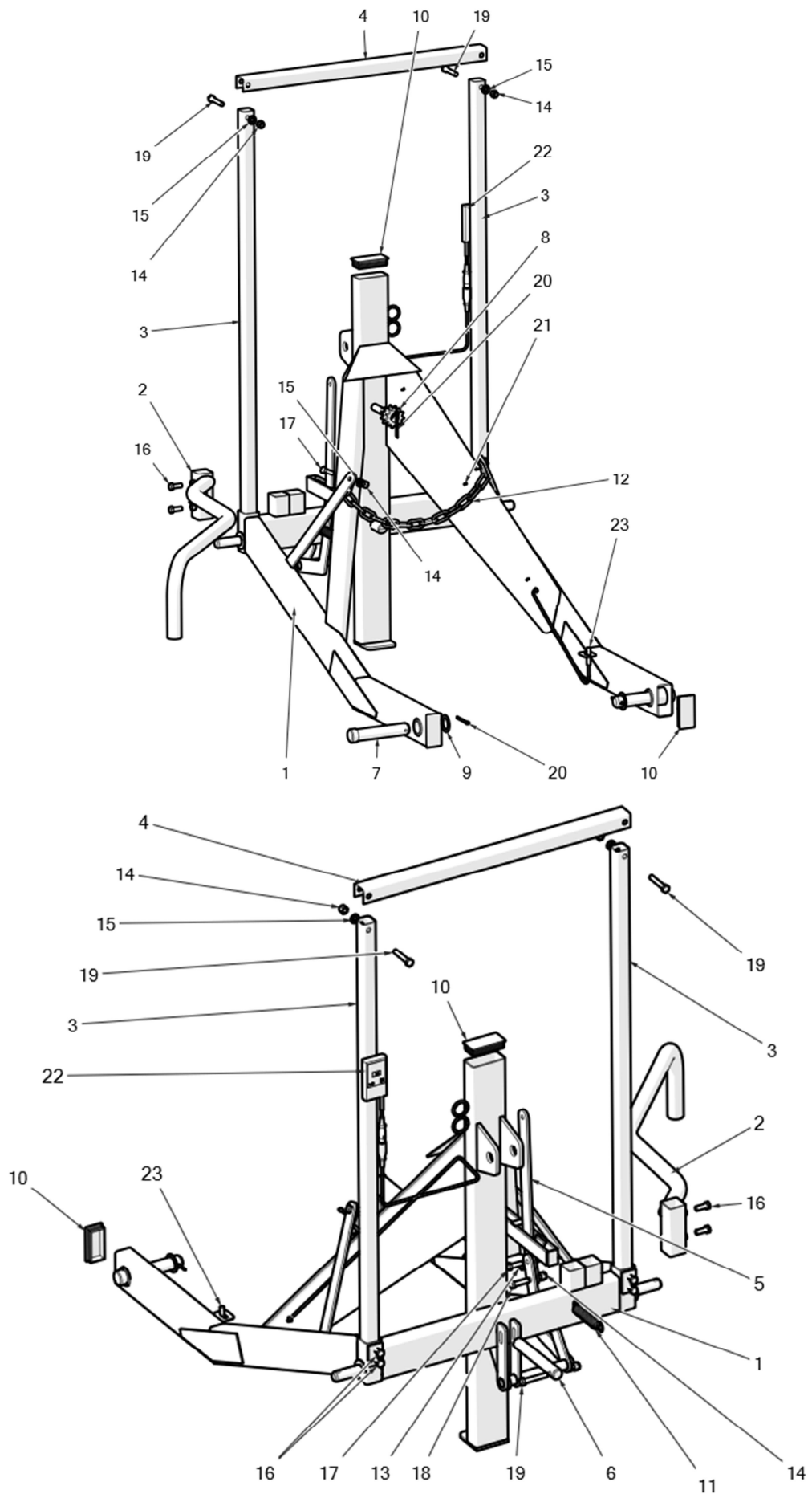
Białystok 2017.01.02

K115PLEN002

SPIS TREŚCI / TABLE OF CONTENTS

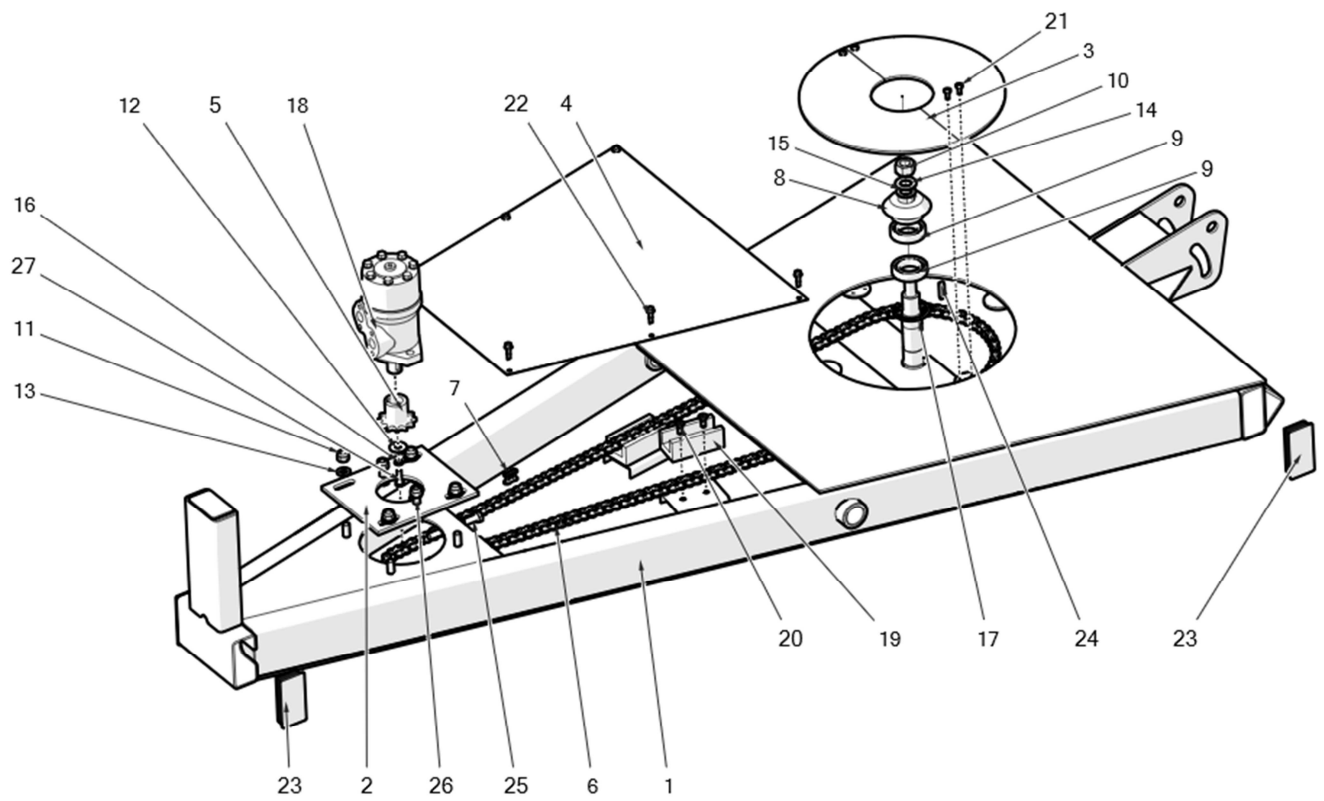
SPIS TREŚCI / TABLE OF CONTENTS.....	2
RAMA GŁÓWNA / MAIN FRAME	3
RAMA DOLNA / LOWER FRAME	5
RAMA OBROTOWA / ROTATING FRAME.....	7
PODAJNIK FOLII / FILM FEEDER.....	11
HYDRAULIKA / HYDRAULIC SYSTEM	14
STAWIACZ BEL / BALE ERECTOR	15

RAMA GŁÓWNA / MAIN FRAME



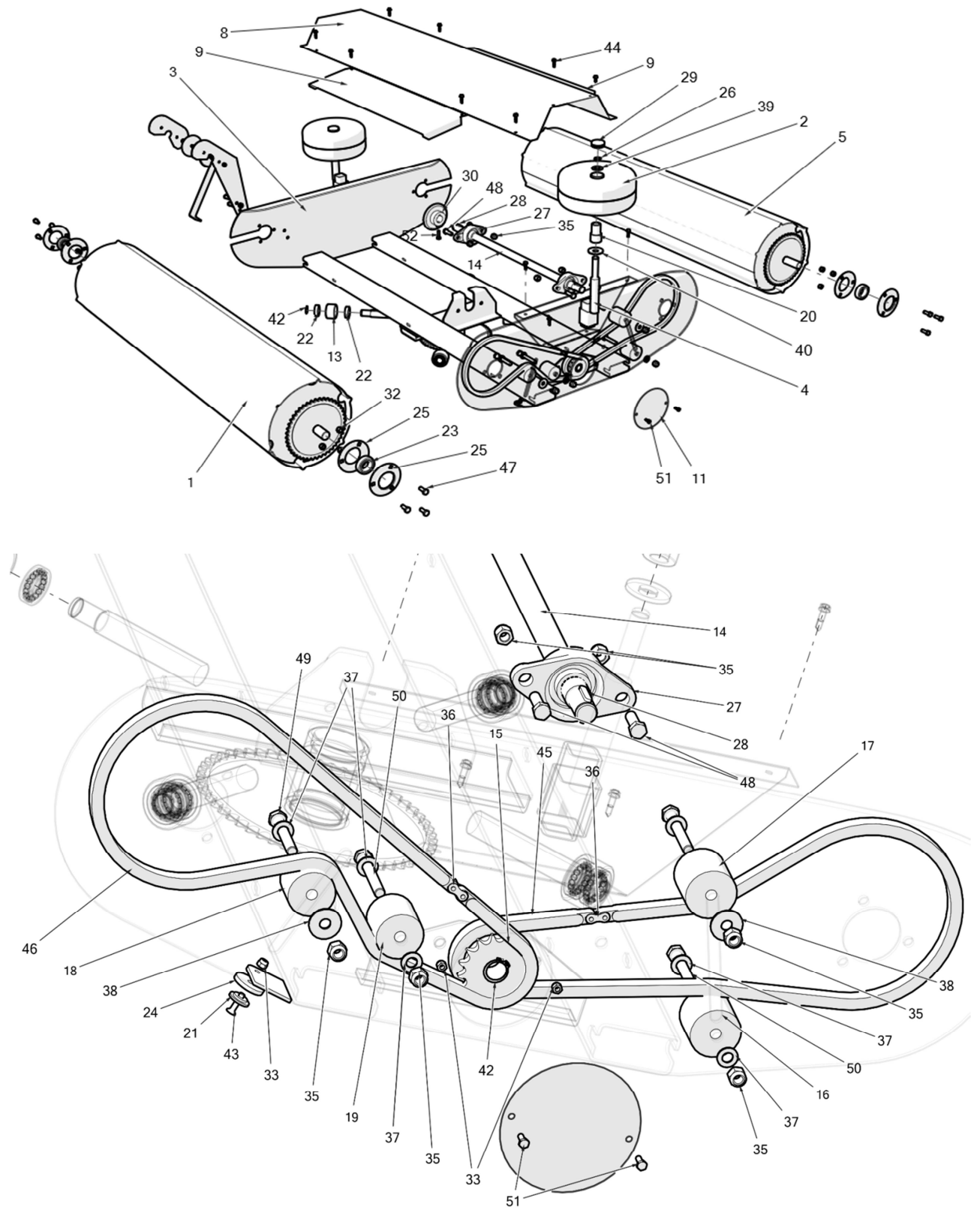
RAMA GŁÓWNA / MAIN FRAME				
L.p./Item	Nazwa / Description		Numer części / Part No.	Ilość/Quantity
1	Korpus ramy	Body	Z-552 01.01.00	1
2	Barierka	Guard	Z-560 01.02.00	1
3	Słupek	Tube sq.	Z-552 01.00.03	2
4	Poprzeczka	Crossbar	Z-552 01.00.04	1
5	Dźwignia	Lever	Z-552 01.00.05.1	1
6	Sworzeń	Pin	Z-552 01.00.06	1
7	Sworzeń główny	Hitch pin	Z-552 00.00.07.1	2
8	Koło łańcuchowe Z-11	Tooth wheel Z-11	Z-560 00.00.16.1	1
9	Podkładka I	Washer I	Z-237 33.00.14	2
10	Zaślepka pro. Wew. 100x50mm (TL-199195)	Plug, plastic, square	23WRP	3
11	Sprężyna naciągowa 3/25/150/36,5 oc. (maz-1771)	Tension spring	23SPN3/25/150	1
12	Łańcuch gospodarczy 8mm oc. 8x30x50	Chain	23LSFI8OC	1
13	Nakrętka M12oc.	Nut M12 z.	23N12OC	1
14	Nakrętka samo kontruująca M12oc.	Nut M12, self-lock	23NS12OC	7
15	Podkładka okr.12oc. 82005	Washer	23P12OC.	5
16	Śruba 12x30oc 8,8	Bolt M12x30 z.	23S12/30OC. 8,8	6
17	Śruba 12x35oc 8,8	Bolt M12x35 z.	23S12/35OC. 8,8	3
18	Śruba 12x45oc 8,8	Bolt M12x45 z.	23S12/45OC.	1
19	Śruba 12x70oc 8,8	Bolt M12x70 z.	23S12/70OC. 8,8	3
20	Zawlecзка 6,3x63oc.	Roll pin	23Z6/63	3
21	Zawlecзка 2,5x28oc.	Roll pin	23Z2,5/28OC.	3
22	Licznik L-01 XLR	Counting device	POD-ELK-000072	1
23	Przewód licznika z czujnikiem L-01 4m XLR	Cable with sensor	POD-ELK-000074	1

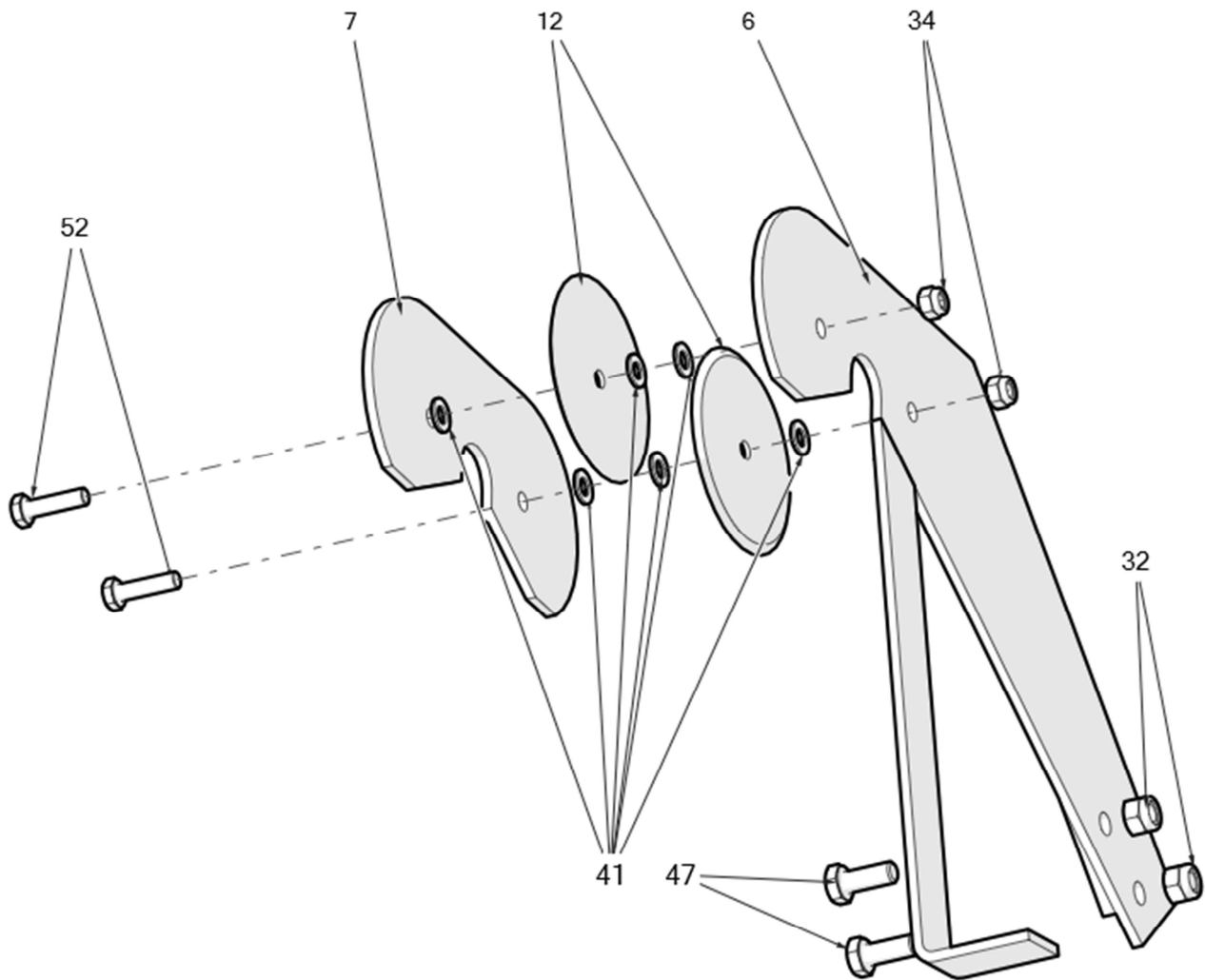
RAMA DOLNA / LOWER FRAME



RAMA DOLNA / LOWER FRAME				
L.p./Item	.Nazwa / Description		Numer części / Part No	Ilość/Quantity
1	Rama dolna	Lower frame	Z-552 03.00.00	1
2	Podstawa silnika	Motor base	Z-552 00.09.00	1
3	Ośłona przekładni	Gearbox cover	Z-552 00.00.10.1	1
4	Ośłona dolna	Lower shield	Z-552 00.00.14.1	1
5	Koło łańcuchowe Z-12	Tooth wheel Z-12	Z-560 00.00.08	1
6	Łańcuch 10B1 169ogniw (2,70mb)	Chain	25LO10B1 (169OGN)	1
7	Ogniwo proste 10B1 R-1 5/8"	Chain eyelet, sq.	25LO10P	1
8	Koło zębate stożkowe Z17	Bevel gear	25KZ17	1
9	Łożysko 6007 2RS	Bearing	25L6007	2
10	Nakrętka M20 oc.	Nut M20 z.	23N20OC	1
11	Nakrętka samo konstrująca M12oc.	Nut M12 z.	23NS12OC	6
12	Podkładka okr.10oc pow.	Washer 10mm	23P10 OC030	1
13	Podkładka okr.12oc 82005	Washer 12mm	23P12OC	4
14	Podkładka okr.20oc 82005 82005	Washer 20mm	23P20OOC	1
15	Podkładka spr.20,5oc.	Spring washer 20,5mm	23P20SP	1
16	Podkładka spr.8.2oc.	Spring washer 8,2mm	23P8SPOC	1
17	Pierścień osadczy W62	Circlip W62	23SW62	1
18	Silnik hydrauliczny OMR 200 (BMR)	Hydromotor	24S200	1
19	Tecamid profil – ceownik	Slide guide -Tecamid	21TPR	2
20	Wkręt 8x20oc 82208 82208	Screw	23W8/20OC	4
21	Wkręt do metalu łeb walcowy 6x16	Screw	POD-ELZ-000018-1	4
22	OC Wkręt samowierzący 6,3x25	Self-tapping screw	28W6,3X25	6
23	Zaślepka pro. 100x50mm (TL-199195)	Plug sq.	23WRP	4
24	Wpust 8x7x36	Key 8x7x36	23WP8/7/36	1
25	Śruba 12x100oc 8,8	Bolt M12x100 z.	23S12/100OC	1
26	Śruba 12x40oc 8,8	Bolt M12x40 z.	23S12/40OC 8,8	2
27	Śruba 8x25oc 8,8	Bolt M8x25 z.	23S8/25OC8.8	1

RAMA OBROTOWA / ROTATING FRAME

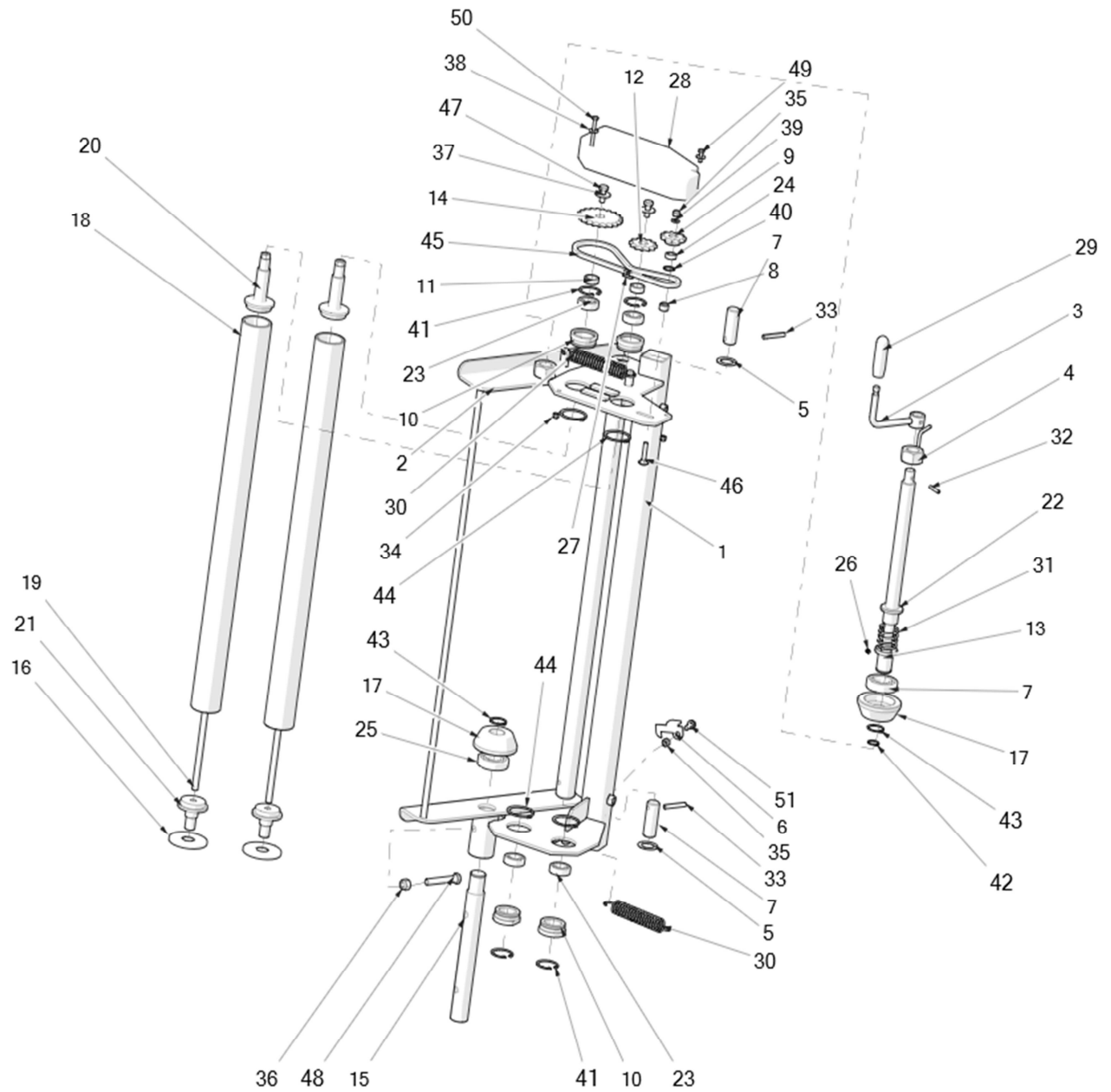




RAMA OBROTOWA / ROTATING FRAME				
L.p./Item	Nazwa / Description		Numer części / Part No.	Ilość/Quantity
1	Bęben I kpl.	Drum I, set	Z-560 06.00.00	1
2	Koło boczne	Side wheel	Z-552 05.02.00	2
3	Rama obrotowa	Rotating frame	Z-560 04.00.00	1
4	Wspornik koła bocznego	Side wheel holder	Z-560 05.01.00	2
5	Bęben kpl. II	Drum II, set	Z-560 20.00.00	1
6	Wspornik noża	Knife plate	Z-560 00.60.100	1
7	Blacha II	Plate II	Z-560 00.60.201	1
8	Ośłona środkowa	Cover, middle	Z-552 00.00.15	1
9	Ośłona łożysk	Bearing housing	Z-552 00.00.18	2
10	Ośłona napędu	Drive guard	Z-560 00.00.17	1
11	Pokrywka	Cover	Z-560 00.00.60	1
12	Tarcza noża	Cutter	Z-560 00.60.06	2
13	Rolka obsady łożysk	Bearing roller	Z-560 04.00.09	4
14	Walek napędowy	Drive shaft	Z-560 00.00.11.2	1
15	Koło łańcuchowe Z-16	Tooth wheel Z-16	Z-560 00.00.19.2	1
16	Rolka I napinacza łańcucha	Tension roller I	Z-560 00.00.56	1
17	Rolka II napinacza łańcucha	Tension roller II	Z-560 00.00.61	1
18	Rolka III napinacza łańcucha	Tension roller III	Z-560 00.00.63	1
19	Rolka IV napinacza łańcucha	Tension roller IV	Z-560 00.00.64	1
20	Tulejka koła	Bushing	Z-552 05.00.03	2
21	Podkładka magnesu	Sensor magnet washer	Z-552 00.00.02	1
22	Łożysko 6005 2RS	Bearing	25L6005	8
23	Łożysko FD206	Bearing	25L206	4
24	Magnes pierścieniowy ferrytowy fi 32	Ring magnet	25MG	1
25	Oprawa blaszana P-206	Metal housing	POD-LOZ-000173	8
26	Pierścień osadczy Z20	Circlip	23SZ20	2
27	Łożysko zespół UCFL206	Bearing	25L206UCFL	2
28	Wpust 8x7x36	Key 8x7x36	23WP8/7/36	2
29	Zaślepka okr wew. 45mm (Es-111610)	Plug, plastic ro	POD-TSZ-000066	2
30	Koło zębate stożkowe Z25	Bevel gear Z25	25KZ25	1
31	Nakrętka M8oc.	Nut M8 z.	23N8OC	1
32	Nakrętka samo kontruująca M10oc.	Locknut M10 z.	23NS10OC	14
33	Nakrętka samo kontruująca M6oc.	Locknut M6 z.	23NS6OC	3
34	Nakrętka samo kontruująca M8oc.	Locknut M8 z.	23NS8OC	2
35	Nakrętka samo kontruująca M12oc.	Locknut M12 z.	23NS12OC	8
36	Ogniwo proste 10B1 R-1 5/8"	Chain eyelet	25LO10P	2

37	Podkładka okr.12oc 82005	Washer	23P12OC	6
38	Podkładka okr.12oc 82030	Washer	23P12OOC	2
39	Podkładka okr.20oc 82005 82005	Washer	23P20OOC	2
40	Podkładka okr.20oc 82030	Washer	POD-ELZ-000459	2
41	Podkładka okr.8oc 82005 82005	Washer	23P8OOC	6
42	Pierścień osadczy Z25	Circlip Z25	23SZ25	5
43	Wkręt do metalu łeb stożkowy 6x25oc.	Screw	23W6/25OC	1
44	Wkręt samowiercący 6,3x25 oc.	Self-tapping screw	28W6,3X25 OC	12
45	Łańcuch 10B1 85ogniw (1)	Chain (1)	25LO10B1 85OGN	1
46	Łańcuch 10B1 85ogniw (2)	Chain (2)	25LO10B1 85OGN	1
47	Śruba 10x25oc 8,8	Bolt M10x25 z.	23S10/25OC 8,8	14
48	Śruba 12x35oc 8,8	Bolt M12x35 z.	23S12/35OC 8,8	4
49	Śruba 12x80oc 8,8	Bolt M12x80 z.	23S12/80OC 8,8	1
50	Śruba 12x90oc 8,8	Bolt M12x90 z.	23S12/90 101OC	3
51	Śruba 6x16oc 8,8	Bolt M6x16 z.	23S6/16 8,8OC	2
52	Śruba 8x30oc 8,8	Bolt M8x30 z.	23S8/30OC 8,8	3

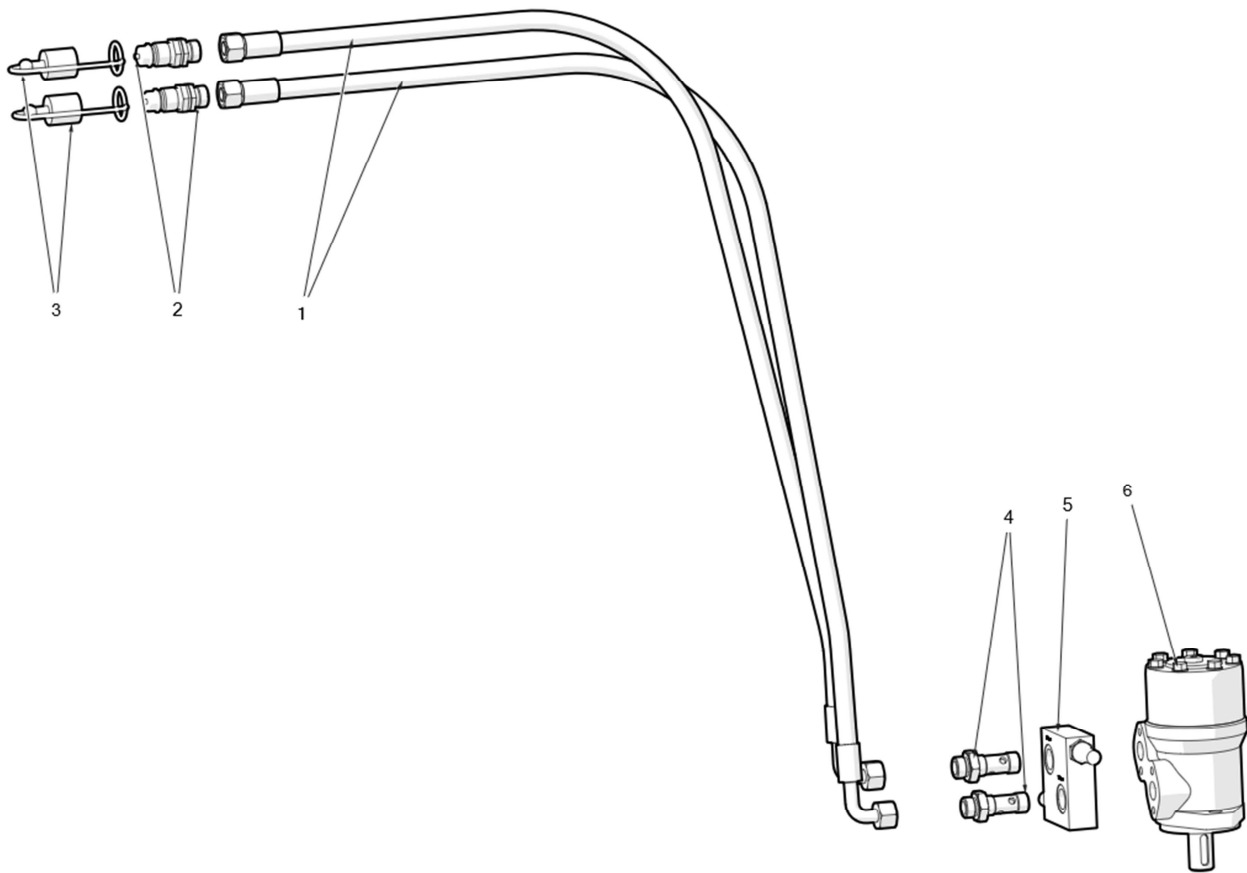
PODAJNIK FOLII / FILM FEEDER



PODAJNIK FOLII / FILM FEEDER				
L.p./Item	Nazwa / Description		Numer części / Part No.	Ilość/Quantity
1	Wspornik mocowania	Mount frame	Z-560 02.01.00.1	1
2	Wspornik folii kpl.	Bracket set	Z-560 02.02.00	1
3	Rączka kpl.	Handle	Z-560 02.37.00.1	1
4	Przeciwnakrętka M27	Backnut M27	Z-560 02.38.00	1
5	Podkładka V	Washer V	Z-237 33.00.25	2
6	Blokada	Latch	Z-560 02.00.04	1
7	Oś wspornika folii	Bracket pin	Z-560 02.00.07	2
8	Tuleja dystansowa II	Spacer II	Z-560 02.00.08	1
9	Koło łańcuchowe Z-11	Chain wheel Z-11	Z-560 02.00.09	1
10	Obsada wałka	Shaft mount	Z-560 02.00.25.1	4
11	Tuleja dystansowa III	Spacer III	Z-560 02.00.26	2
12	Koło łańcuchowe Z-12	Chain wheel Z-12	Z-560 02.00.30	1
13	Tulejka	Bush	Z-560 02.00.311.2	1
14	Koło łańcuchowe Z-21	Tooth wheel Z-21	Z-560 02.00.32	1
15	Wałek dolny	Lower shaft	Z-560 02.00.35.1	1
16	Ośłona łożyska	Bearing housing	Z-560 02.00.36	2
17	Docisk folii górny	Film mount	Z-560 02.00.41.1	2
18	Rura napinacza	Tension tube	Z-560 02.24.01	2
19	Pręt łączący	Tie rod	Z-560 02.24.02	2
20	Obsada I	Housing I	Z-560 02.24.03.1	2
21	Obsada II	Housing II	Z-560 02.24.04.1	2
22	Śruba regulacyjna	Adjusting screw	Z-560 02.36.00.1	1
23	Łożysko 6004 2RS	Bearing	25L6004	4
24	Łożysko 608 2RS	Bearing	25L608 2RS	1
25	Łożysko 6206 2RS	Bearing	25L6206	2
26	Wkręt dociskowy 6x8, DIN913 oc.	Set screw	POD-ELZ-000659	1
27	Ogniwo proste 08B1 R-1 1/2"	Chain eyelet	25LO08P	1
28	Ośłona napinacza ABS	Tensioner cover	POD-TSZ-000033	1
29	Rączka do podajnika	Handle	25RP	1
30	23SPN3/23/135 MAZ1771/1 Sprężyna naciągowa 3/23/136/34 oc. (maz-1771/B-1)	Tension spring	23SPN3/23/135 MAZ1771/1	2
31	Sprężyna naciągowa 3/23/136/34 oc.(maz-1771/B-1)	Tension spring	23S4/32/50	1
32	Kołek sprężysty 6x30 DIN 1481	Roll pin	23K6/30	1

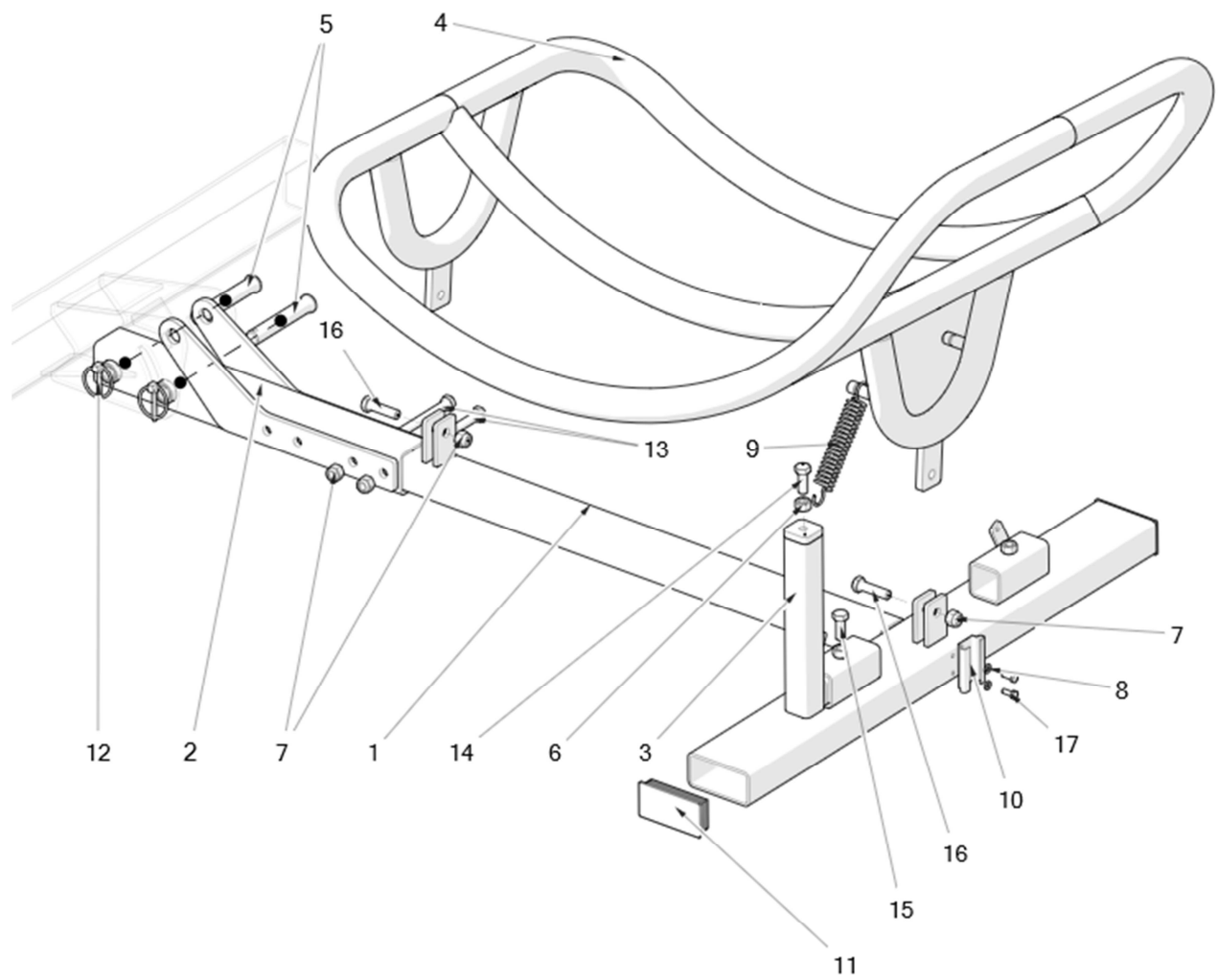
33	Kołek sprężysty 8x50 DIN 1481	Roll pin	23K8/50	2
34	Nakrętka samo kontruująca M6oc.	Locknut M6 z.	23NS6OC	2
35	Nakrętka samo kontruująca M8oc.	Locknut M8 z.	23NS8OC	2
36	Nakrętka samo kontruująca M12oc.	Locknut M12 z.	23NS12OC	1
37	Podkładka okr.10oc. 82030	Washer	23P10 OC030	2
38	Podkładka okr.6oc. 82030	Washer	23P6OC030	2
39	Podkładka okr.8oc. 82005	Washer	23P8OOC	2
40	Pierścień osadczy W22	Circlip W22	23SW22	1
41	Seger W42	Circlip W42	23SW42	4
42	Seger Z20	Circlip W20	23SZ20	1
43	Seger Z30	Circlip W30	23SZ30	2
44	Seger Z50	Circlip W50	23SZ50	4
45	Łańcuch 08B1 43ogn	Chain	25LO08B1 43Ogn	1
46	Śruba podsadzana M8x40oc 8.8	Bolt M8x40 z. sq.neck	23S8/40P	1
47	Śruba M10x25oc 8,8 82105 82105	Bolt M10x25 z.	23S10/25OC 8,8	2
48	Śruba M12x70oc 8,8 82101 82101	Bolt M12x70 z.	23S12/70OC 8,8	1
49	Śruba M6x20oc 8,8 82105 82105	Bolt M6x20 z.	23S6/20	1
50	Śruba M6x60oc 8,8 82101 82101	Bolt M6x60 z.	23S6/60OC 8,8	1
51	Śruba M8x25oc 8,8 82105 82105	Bolt M8x25 z.	23S8/25OC8.8	1

HYDRAULIKA / HYDRAULIC SYSTEM



HYDRAULIKA / HYDRAULIC SYSTEM				
L.p./Item	Nazwa / Description		Numer części / Part No.	Ilość/Quantity
1	Przewód hydrauliczny	Hydraulic hose	24PHZ	2
2	Zawór-wtyczka EURO 13 M22x1,5	Hydraulic coupling EURO	24ZWE13	2
3	Nasadka zaworu wtyczki EURO 13 (ziel,żół,nieb,czerw)	Plug	24ZWNE13	2
4	Śruba hydrauliczna (1/2"/16-13 15L)	Hydraulic bolt	24SH	2
5	Zawór blok (DCV1202 210b lub VAU OM)	Hydraulic block with valve	24ZB	1
6	Silnik hydrauliczny OMR 200 (BMR)	Hydraulic motor	24S200	1

STAWIACZ BEL / BALE ERECTOR



STAWIACZ BEL / BALE ERECTOR				
L.p./Item	Nazwa / Description		Numer części / Part No.	Ilość/Quantity
1	Rama dolna	Lower frame	Z-552 19.01.00	1
2	Zawieszenie stawiacza bel	Suspension frame	Z-552 19.02.00	1
3	Zderzak	Stopper	Z-552 19.03.00	1
4	Kołyska	Holder	Z-552 19.04.00	1
5	Sworzeń	Pin	Z-552 19.00.05	2
6	Nakrętka M12oc. 82144 5	Nut M12 z.	23N12OC	1
7	Nakrętka samo kontrująca M12oc.	Locknut M12 z.	23NS12OC	4
8	Podkładka okr. 6oc. 82005	Washer	23P6OOC	2
9	Sprężyna naciągowa 3/23/136/34 oc. (maz-1771/B-1)	Tension spring	23SPN3/23/135 MAZ1771/1	1
10	Uchwyt trójkąta malowany	SMV emblem mount	27UM	1
11	Zaślepka pro. Wew. 100x50mm (TL-199195)	Plug, plastic, sq.	23WRP	2
12	Zawleczka z pierścieniem 8	Clip	23PR8	2
13	Śruba M12x100oc 8,8	Bolt M12x100 z.	23S12/100OC 8,8	2
14	Śruba M12x25oc 8,8	Bolt M12x25 z.	23S12/25OC 8,8	1
15	Śruba M12x30oc 8,8	Bolt M12x30 z.	23S12/30OC 8,8	1
16	Śruba M12x45oc 8,8	Bolt M12x45 z.	23S12/45 8,8OC.	2
17	Śruba M6x16oc 8,8	Bolt M6x16 z.	23S6/16 8,8OC	2