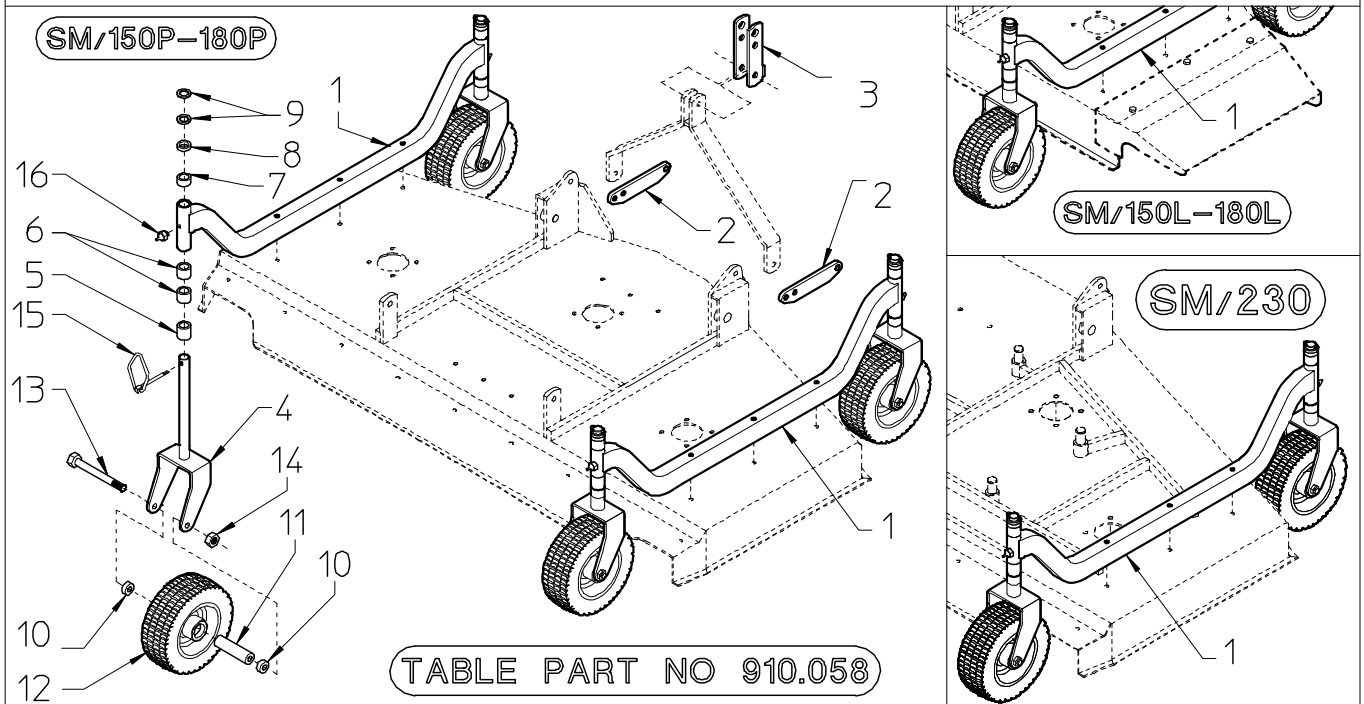


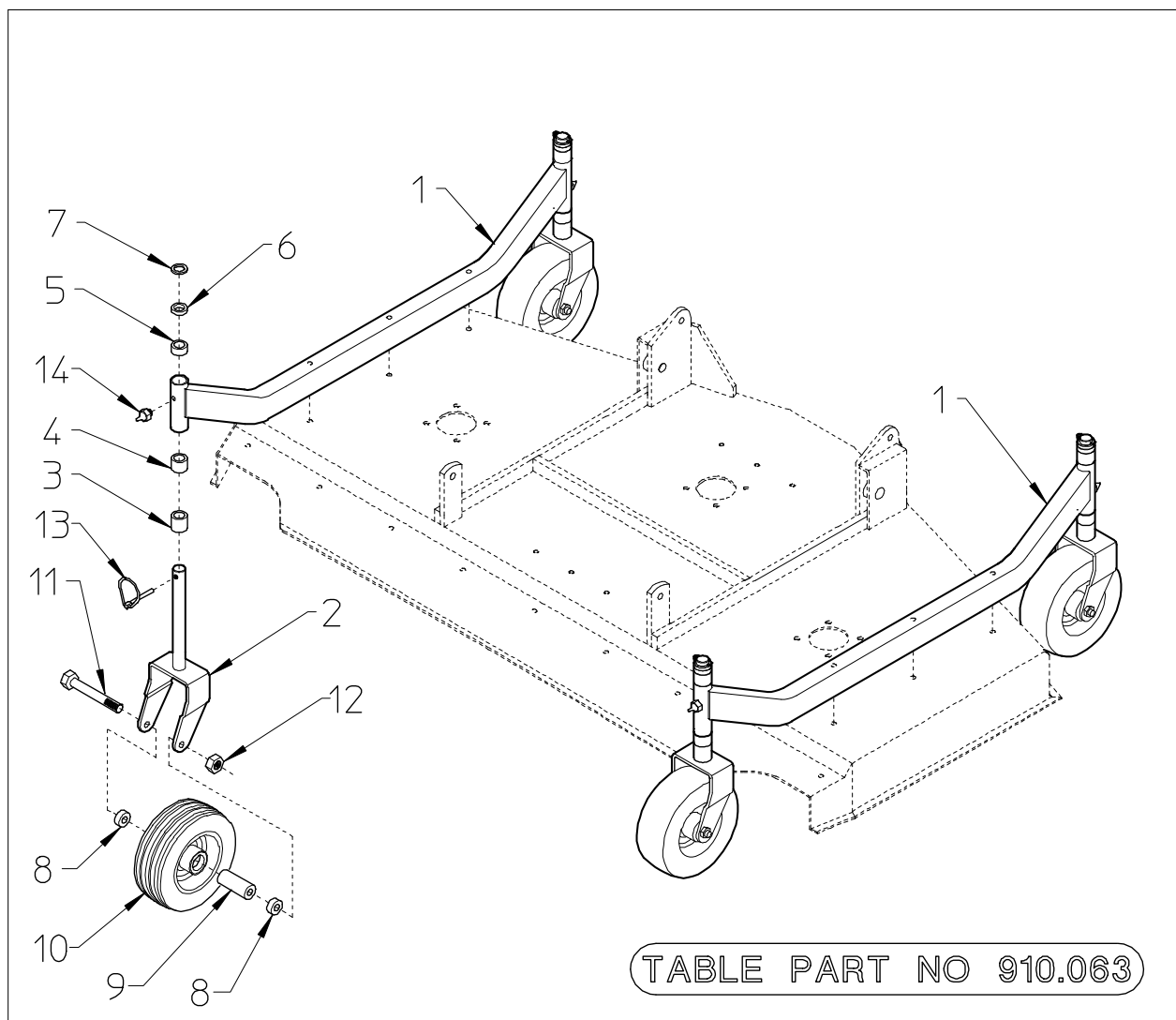
MOWERS WITH PNEUMATIC WHEEL



MOWERS WITH PNEUMATIC WHEEL-TONDEUSE AVEC ROUE PNEUMATIQUE - TABLE PART NO 910.058					
ITEM	DESCRIPTION	DESCRIPTION	Q.ty	PART NO	NOTE
1	WHEEL AXLE	ESSIEU ROUE	2	100.932	SM/150 P
1	WHEEL AXLE	ESSIEU ROUE	2	100.931	SM/180 P
1	WHEEL AXLE	ESSIEU ROUE	2	100.721	SM/230 P
1	WHEEL AXLE	ESSIEU ROUE	2	100.285	SM/150 L
1	WHEEL AXLE	ESSIEU ROUE	2	100.284	SM/180 L
2	SUPPORT	SUPPORT	2	100.297	
3	HITCH	ATTELAGE	1	100.298	
4	WHEEL SUPPORT	SUPPORT DE ROUE	4	100.291	
5	SHIM $\phi 1,2'' \times 1,26''$ ($\phi 30,5 \times 32$ mm)	EPAISSEUR $\phi 30,5 \times 32$ mm	4	100.145	
6	SHIM $\phi 1,2'' \times 1''$ ($\phi 30,5 \times 25$ mm)	EPAISSEUR $\phi 30,5 \times 25$ mm	8	100.144	
7	SHIM $\phi 1,2'' \times 0,47''$ ($\phi 30,5 \times 12$ mm)	EPAISSEUR $\phi 30,5 \times 12$ mm	4	100.143	
8	SHIM $\phi 1,2'' \times 0,24''$ ($\phi 30,5 \times 6$ mm)	EPAISSEUR $\phi 30,5 \times 6$ mm	4	100.142	
9	SHIM $\phi 1,2'' \times 0,08''$ ($\phi 30,5 \times 2$ mm)	EPAISSEUR $\phi 30,5 \times 2$ mm	8	100.141	
10	SHIM	EPAISSEUR	8	100.338	
11	SPACER	ENTRETOISE	4	100.339	
12	WHEEL	ROUE	4	610.434	
13	SCREW (M12x150)	VIS (M12x150)	4	610.271	
14	NUT (M12-DIN 980)	ECROU (M12-DIN 980)	4	600.077	
15	CLIP	GOUPILLE	4	610.466	
16	GREASE NIPPLE M6	GRAISSEUR M6	4	600.124	
*	COMPLETE WHEEL KIT AND ACCESSORIES	GROUPE ROUE PNEUM. ET ACCESSORIES	1	100.933	SM/150 P
*	COMPLETE WHEEL KIT AND ACCESSORIES	GROUPE ROUE PNEUM. ET ACCESSORIES	1	100.934	SM/180 P
*	COMPLETE WHEEL KIT AND ACCESSORIES	GROUPE ROUE PNEUM. ET ACCESSORIES	1	100.935	SM/230 P
*	COMPLETE WHEEL KIT AND ACCESSORIES	GROUPE ROUE PNEUM. ET ACCESSORIES	1	100.296	SM/150 L
*	COMPLETE WHEEL KIT AND ACCESSORIES	GROUPE ROUE PNEUM. ET ACCESSORIES	1	100.295	SM/180 L

NOTE: ITEMS FOR THE PNEUMATIC WHEEL - PIECES POUR TONDEUSE PNEUMATIQUE
 FOR THE OTHER ITEMS SEE TABLE 910.055-910.056-910.065
 POUR LES AUTRES PIECES VOIR TABLES 910.055-910.056-910.065

SOLID WHEEL KIT / KIT ROUES SOLIDE

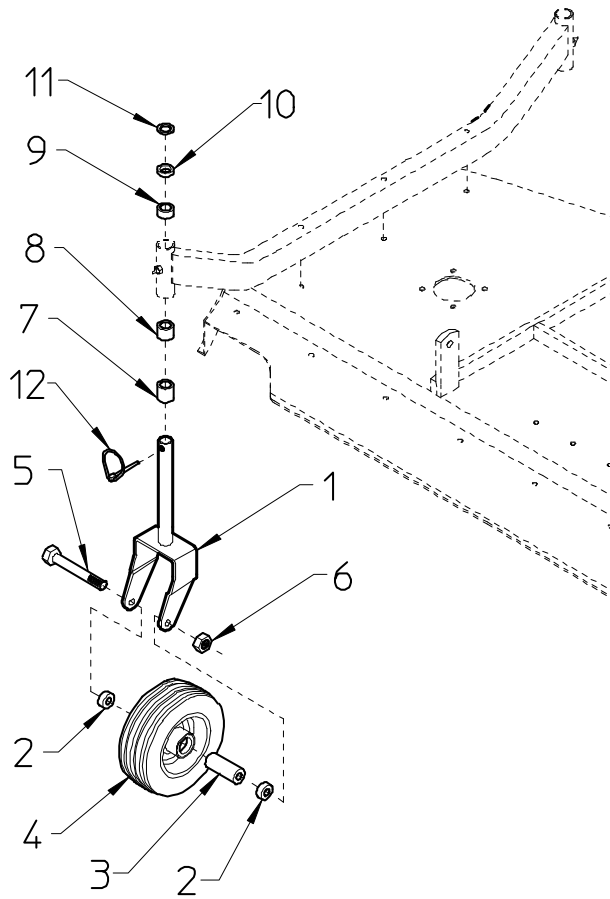


SOLID WHEEL KIT FOR MOWERS -KIT ROUES SOLIDE POUR TONDEUSE - TABLE PART NO 910.063

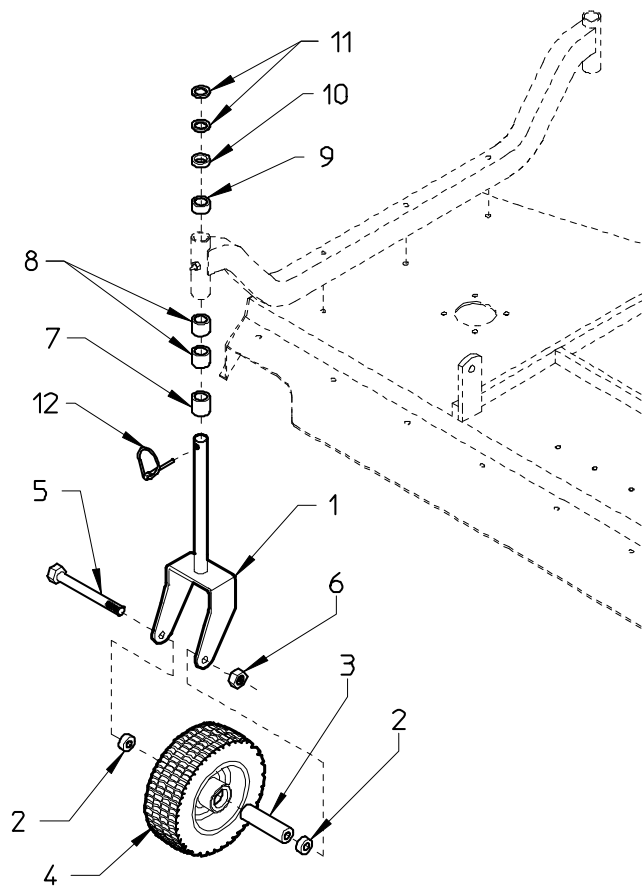
ITEM	DESCRIPTION	DESCRIPTION	Q.ty	PART NO	NOTE
1	WHEEL AXLE	ESSIEU ROUE	2	110.068	SM/120 P
1	WHEEL AXLE	ESSIEU ROUE	2	110.069	SM/150 P
1	WHEEL AXLE	ESSIEU ROUE	2	100.699	SM/180 P
1	WHEEL AXLE	ESSIEU ROUE	2	110.070	SM/230 P
1	WHEEL AXLE	ESSIEU ROUE	2	100.207	SM/120 L
1	WHEEL AXLE	ESSIEU ROUE	2	100.208	SM/150 L
1	WHEEL AXLE	ESSIEU ROUE	2	100.209	SM/180 L
2	WHEEL SUPPORT	SUPPORT DE ROUE	4	100.020	120-150-180
2	WHEEL SUPPORT	SUPPORT DE ROUE	4	100.147	SM/230 P
3	SHIM $\phi 1" \times 1,26"$ ($\phi 25,4 \times 32$ mm)	EPAISSEUR $\phi 25,4 \times 32$ mm	4	100.046	120-150-180
3	SHIM $\phi 1,2" \times 1,26"$ ($\phi 30,5 \times 32$ mm)	EPAISSEUR $\phi 30,5 \times 32$ mm	4	100.145	SM/230 P
4	SHIM $\phi 1" \times 1"$ ($\phi 25,4 \times 25$ mm)	EPAISSEUR $\phi 25,4 \times 25$ mm	4	100.045	120-150-180
4	SHIM $\phi 1,2" \times 1"$ ($\phi 30,5 \times 25$ mm)	EPAISSEUR $\phi 30,5 \times 25$ mm	4	100.144	SM/230 P
5	SHIM $\phi 1" \times 0,47"$ ($\phi 25,4 \times 12$ mm)	EPAISSEUR $\phi 25,4 \times 12$ mm	4	100.044	120-150-180
5	SHIM $\phi 1,2" \times 0,47"$ ($\phi 30,5 \times 12$ mm)	EPAISSEUR $\phi 30,5 \times 12$ mm	4	100.143	SM/230 P
6	SHIM $\phi 1" \times 0,24"$ ($\phi 25,4 \times 6$ mm)	EPAISSEUR $\phi 25,4 \times 6$ mm	4	100.043	120-150-180
6	SHIM $\phi 1,2" \times 0,24"$ ($\phi 30,5 \times 6$ mm)	EPAISSEUR $\phi 30,5 \times 6$ mm	4	100.142	SM/230 P
7	SHIM $\phi 1" \times 0,08"$ ($\phi 25,4 \times 2$ mm)	EPAISSEUR $\phi 25,4 \times 2$ mm	4	100.042	120-150-180
7	SHIM $\phi 1,2" \times 0,08"$ ($\phi 30,5 \times 2$ mm)	EPAISSEUR $\phi 30,5 \times 2$ mm	4	100.141	SM/230 P
8	SHIM	EPAISSEUR	8	100.006	
9	SPACER	ENTRETOISE	4	100.008	
10	WHEEL	ROUE	4	600.165	
11	SCREW (M12x110)	VIS (M12x110)	4	600.156	
12	NUT (M12-DIN 980)	ECROU (M12-DIN 980)	4	600.077	
13	CLIP	GOUPILLE	4	600.116	
14	GREASE NIPPLE M6	GRAISSEUR M6	4	600.124	
*	COMPLETE SOLIDE WHEEL KIT AND ACCESSORIES	KIT ROUES SOLIDE ET ACCESSORIES	1	110.130	SM/120 P
*	COMPLETE SOLIDE WHEEL KIT AND ACCESSORIES	KIT ROUES SOLIDE ET ACCESSORIES	1	110.203	SM/150 P
*	COMPLETE SOLIDE WHEEL KIT AND ACCESSORIES	KIT ROUES SOLIDE ET ACCESSORIES	1	110.204	SM/180 P
*	COMPLETE SOLIDE WHEEL KIT AND ACCESSORIES	KIT ROUES SOLIDE ET ACCESSORIES	1	110.133	SM/230 P
*	COMPLETE SOLIDE WHEEL KIT AND ACCESSORIES	KIT ROUES SOLIDE ET ACCESSORIES	1	100.290	SM/120 L
*	COMPLETE SOLIDE WHEEL KIT AND ACCESSORIES	KIT ROUES SOLIDE ET ACCESSORIES	1	100.289	SM/150 L
*	COMPLETE SOLIDE WHEEL KIT AND ACCESSORIES	KIT ROUES SOLIDE ET ACCESSORIES	1	100.288	SM/180 L

TABLE PART NO 910.066

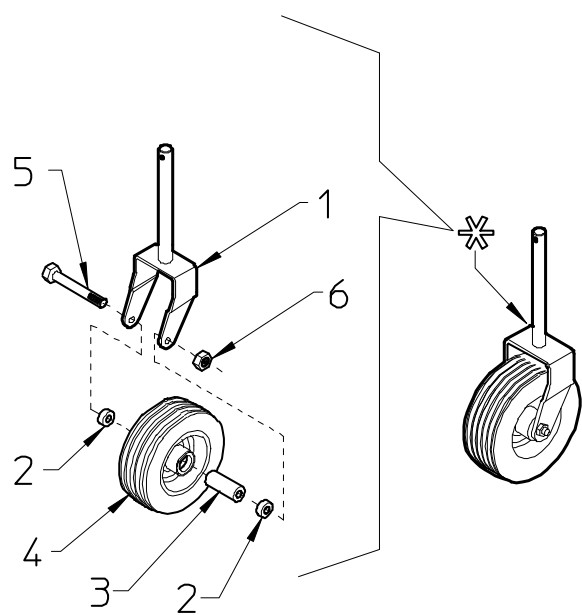
SM/120-150-180 : 100.578
 SM/230P : 110.030



SM/120-150-180-230 : 100.580



SM/120-150-180 : 110.205
 SM/230P : 110.193



SM/150-180-230 : 110.208

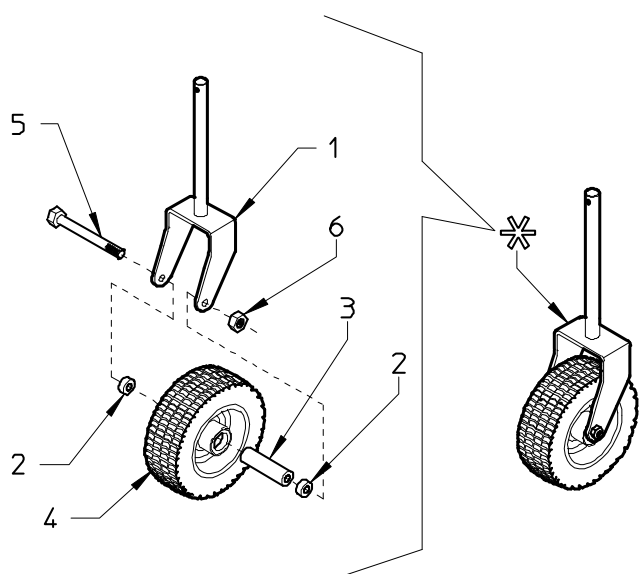


TABLE PART NO.910.066

SOLID WHEEL SUPPORT AND ACESORIES-GROUPE ROUES SOLIDE ET ACCESSORIES (SM/120-150-180=100.578/SM/230=110.030)

ITEM	DESCRIPTION	DESCRIPTION	Q.ty	PART NO	NOTE
1	WHEEL SUPPORT	SUPPORT DE ROUE	1	100.020	120-150-180
1	WHEEL SUPPORT	SUPPORT DE ROUE	1	100.147	SM/230 P
2	SHIM	EPAISSEUR	2	100.006	
3	SPACER	ENTRETOISE	1	100.008	
4	WHEEL	ROUE	1	600.165	
5	SCREW (M12x110)	VIS (M12x110)	1	600.156	
6	NUT (M12-DIN 980)	ECROU (M12-DIN 980)	1	600.077	
7	SHIM $\phi 1'' \times 1,26''$ ($\phi 25,4 \times 32$ mm)	EPAISSEUR $\phi 25,4 \times 32$ mm	1	100.046	120-150-180
7	SHIM $\phi 1,2'' \times 1,26''$ ($\phi 30,5 \times 32$ mm)	EPAISSEUR $\phi 30,5 \times 32$ mm	1	100.145	SM/230 P
8	SHIM $\phi 1'' \times 1''$ ($\phi 25,4 \times 25$ mm)	EPAISSEUR $\phi 25,4 \times 25$ mm	1	100.045	120-150-180
8	SHIM $\phi 1,2'' \times 1''$ ($\phi 30,5 \times 25$ mm)	EPAISSEUR $\phi 30,5 \times 25$ mm	1	100.144	SM/230 P
9	SHIM $\phi 1'' \times 0,47''$ ($\phi 25,4 \times 12$ mm)	EPAISSEUR $\phi 25,4 \times 12$ mm	1	100.044	120-150-180
9	SHIM $\phi 1,2'' \times 0,47''$ ($\phi 30,5 \times 12$ mm)	EPAISSEUR $\phi 30,5 \times 12$ mm	1	100.143	SM/230 P
10	SHIM $\phi 1'' \times 0,24''$ ($\phi 25,4 \times 6$ mm)	EPAISSEUR $\phi 25,4 \times 6$ mm	1	100.043	120-150-180
10	SHIM $\phi 1,2'' \times 0,24''$ ($\phi 30,5 \times 6$ mm)	EPAISSEUR $\phi 30,5 \times 6$ mm	1	100.142	SM/230 P
11	SHIM $\phi 1'' \times 0,08''$ ($\phi 25,4 \times 2$ mm)	EPAISSEUR $\phi 25,4 \times 2$ mm	1	100.042	120-150-180
11	SHIM $\phi 1,2'' \times 0,08''$ ($\phi 30,5 \times 2$ mm)	EPAISSEUR $\phi 30,5 \times 2$ mm	1	100.141	SM/230 P
12	SPLIT PIN $\phi 8$	GOUPILLE $\phi 8$	1	600.116	
*	SOLID WHEEL SUPPORT AND ACCESSORIES	GROUPE ROUES SOLIDE ET ACCESSORIES	1	100.578	120-150-180
*	SOLID WHEEL SUPPORT AND ACCESSORIES	GROUPE ROUES SOLIDE ET ACCESSORIES	1	110.030	SM/230 P

PNEUMATIC WHEEL SUPPORT AND ACESORIES-GROUPE ROUES PNEUMATIQUE ET ACCESSORIES (SM/150-180-230=100.580)

ITEM	DESCRIPTION	DESCRIPTION	Q.ty	PART NO	NOTE
1	WHEEL SUPPORT	SUPPORT DE ROUE	1	100.291	
2	SHIM	EPAISSEUR	2	100.338	
3	SPACER	ENTRETOISE	1	100.339	
4	WHEEL	ROUE	1	610.434	
5	SCREW (M12x150)	VIS (M12x150)	1	610.271	
6	NUT (M12-DIN 980)	ECROU (M12-DIN 980)	1	600.077	
7	SHIM $\phi 1,2'' \times 1,26''$ ($\phi 30,5 \times 32$ mm)	EPAISSEUR $\phi 30,5 \times 32$ mm	1	100.145	
8	SHIM $\phi 1,2'' \times 1''$ ($\phi 30,5 \times 25$ mm)	EPAISSEUR $\phi 30,5 \times 25$ mm	2	100.144	
9	SHIM $\phi 1,2'' \times 0,47''$ ($\phi 30,5 \times 12$ mm)	EPAISSEUR $\phi 30,5 \times 12$ mm	1	100.143	
10	SHIM $\phi 1,2'' \times 0,24''$ ($\phi 30,5 \times 6$ mm)	EPAISSEUR $\phi 30,5 \times 6$ mm	1	100.142	
11	SHIM $\phi 1,2'' \times 0,08''$ ($\phi 30,5 \times 2$ mm)	EPAISSEUR $\phi 30,5 \times 2$ mm	2	100.141	
12	SPLIT PIN $\phi 8$	GOUPILLE $\phi 8$	1	600.116	
*	PNEUMATIC WHEEL SUPPORT AND ACCESSORIES	ROUES PNEUMATIQUE ET ACCESSORIES	1	100.580	

SOLID WHEEL SUPPORT - GROUPE ROUES SOLIDE (SM/120-150-180=110.205/SM/230=110.193)

ITEM	DESCRIPTION	DESCRIPTION	Q.ty	PART NO	NOTE
1	WHEEL SUPPORT	SUPPORT DE ROUE	1	100.020	120-150-180
1	WHEEL SUPPORT	SUPPORT DE ROUE	1	100.147	SM/230 P
2	SHIM	EPAISSEUR	2	100.006	
3	SPACER	ENTRETOISE	1	100.008	
4	WHEEL	ROUE	1	600.165	
5	SCREW (M12x110)	VIS (M12x110)	1	600.156	
6	NUT (M12-DIN 980)	ECROU (M12-DIN 980)	1	600.077	
*	SOLID WHEEL SUPPORT	GROUPE ROUES SOLIDE	1	110.205	120-150-180
*	SOLID WHEEL SUPPORT	GROUPE ROUES SOLIDE	1	110.193	SM/230 P

PNEUMATIC WHEEL SUPPORT - GROUPE ROUES PNEUMATIQUE (SM/150-180-230=110.208)

ITEM	DESCRIPTION	DESCRIPTION	Q.ty	PART NO	NOTE
1	WHEEL SUPPORT	SUPPORT DE ROUE	1	100.291	
2	SHIM	EPAISSEUR	2	100.338	
3	SPACER	ENTRETOISE	1	100.339	
4	WHEEL	ROUE	1	610.434	
5	SCREW (M12x150)	VIS (M12x150)	1	610.271	
6	NUT (M12-DIN 980)	ECROU (M12-DIN 980)	1	600.077	
*	PNEUMATIC WHEEL SUPPORT	GROUPE ROUES PNEUMATIQUE	1	110.208	

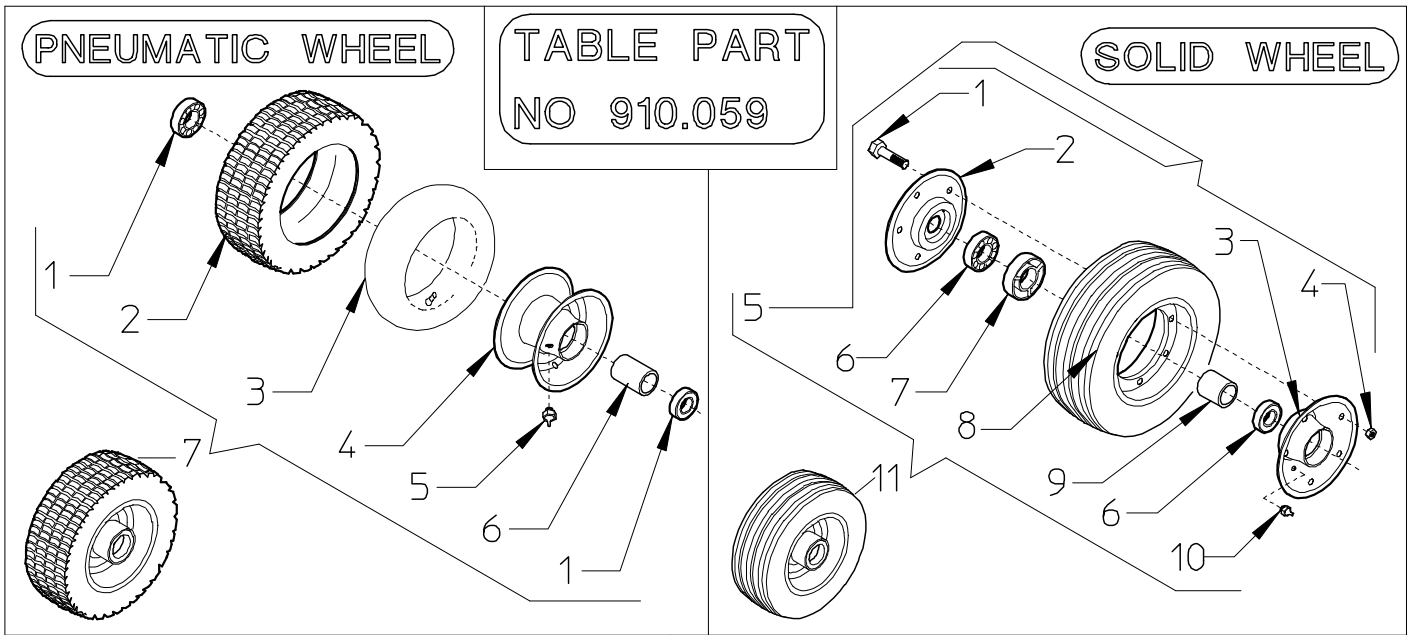


TABLE PART NO 910.059

PNEUMATIC WHHEL					
ITEM	DESCRIPTION	DESCRIPTION	Q.ty	PART NO	NOTE
1	BEARING 6005 Z	PALIER 6005 Z	2	610.867	
2	PNEU	PENEU	1	610.321	
3	TUBE	CHAMBRE AD AIRE	1	610.315	
4	RIM	CIRCLE	1	610.468	
5	GREASE NIPPLE M6	GRAISSEUR M6	1	600.124	
6	SPACER	ENTRETOISE	1	100.350	
7	COMPLETE PNEU WHEEL	ROUE PNEU COMPLETE	1	610.434	

SOLID WHEEL					
ITEM	DESCRIPTION	DESCRIPTION	Q.ty	PART NO	NOTE
1	SCREW	VIS	5	600.766	
2	HALF RIM	DEMI-CIRCLE	1	600.764	
3	HALF RIM	DEMI-CIRCLE	1	600.765	
4	NUT (M8)	ECROU (M8)	5	600.037	
5	COMPLETE RIM	CIRCLE COMPLET	1	620.680	
6	BEARING 6205 Z	PALIER 6205 Z	2	600.117	
7	BUSH	HAPPE	1	100.129	
8	WHEEL	ROUE	1	600.763	
9	SPACER	ENTRETOISE	1	100.128	
10	GREASE NIPPLE M6	GRAISSEUR M6	1	600.124	
11	COMPLETE SOLID WHEEL	ROUE SOLIDE COMPLETE	1	600.165	